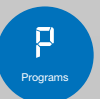
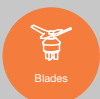
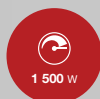


# Manual Blender G21 Ultimate







## Warranty

### **2+2 years extended warranty registration on blender.**

Extended warranty registration is carried out by filling out application form on the following address:

---

[www.g21-warranty.com](http://www.g21-warranty.com)

---

Extended warranty can be done within 2 months from purchasing the product.

Extended warranty does not cover mixing container.



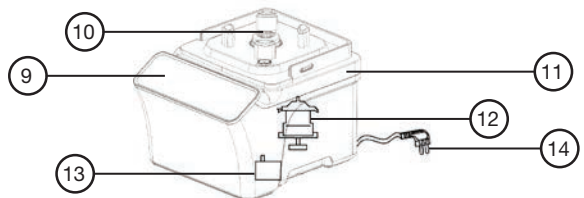
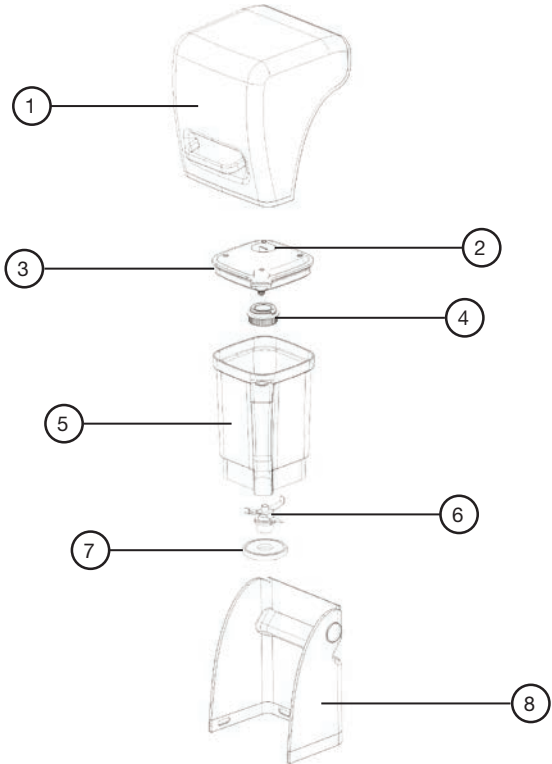


## Thank you for purchasing our product.

Before using this unit, please read this manual in order to avoid improper handling and use of the device.

### Product specification:

1. Upper sound enclosure
2. Air outlet
3. Lid
4. Filter
5. Mixing jar
6. Blade
7. Retainer nut
8. Lower sound enclosure
9. Control board
10. Driving socket
11. Body
12. Motor
13. Vacuum pump
14. Power cord



### **Caution:**


1. Check whether the machine has not been damaged during transportation.
2. Check the packaging part – instruction manual, blender, upper and lower sound enclosures, lid, mixing jar (including blade assembly, retainer nut), blender base.
3. The appliance should be placed at a steady position. Do not lean the machine. Also, do not put near flammable objects.
4. Do not have the appliance in contact with direct sunlight or rain.
5. Do not use extension plugs.
6. Do not fill the mixing jar over the MAX mark (1,2 L).

### **Safety instructions**

1. Please read the manual before using.
2. Make sure the cord power is 220-240 V.
3. This appliance is not intended to be used by people (including children) with reduced physical, sensory or mental capabilities, or lack of experience and knowledge, unless they have been given supervision or instruction concerning use of the appliance by a person responsible for their safety.
4. Do not allow children to play with or use this appliance. Keep them at a safe distance from the appliance while operating.
5. Be well noted that for safety reasons, the appliance won't work without the sound enclosure being closed at position.
6. This appliance is designed for cold mixing only. Do not fill with any ingredients with temperature higher than 40 °C.
7. Ensure the Lid is fit on position so that the vacuum process is efficient.
8. Do not put any metal items into the mixing jar (like knife, fork, spoon etc..)
9. Do not let the appliance dry-blend (run without any liquid inside the jar) for more than 90 seconds, since dry-blending creates extremely high temperature in a short time. It may damage the appliance. If necessary, dry-blend for 1 minute followed by 1 minute rest, then dry-blend again.
10. In case the blade is loose or broken, stop any operation and contact the distributor.
11. Before disassembling or cleaning the appliance, please remember to turn off the power and unplug the appliance.
12. Do not wash or soak the blender base with/into water to prevent electricity shock.
13. Do not immerse the jar into water or put into washing machine. It will cause rust on the bottom of the blades assembly, then cause damage to the appliance itself.
14. Use a brush or a thick cloth to clean the blades.
15. The appliance will turn off automatically if you over-load it (cases like too thick food material in the jar). Reduce some quantity of ingredients from the jar, wait a bit and then run the mixing process again.
16. If any malfunction occurs, remember to always unplug the appliance, let the motor cool down, try if the appliance is working or not and contact the distributor eventually.
17. In case of power cord damage, contact the distributor, do not replace it by yourself.

## Control panel

 On/Off button

Time  Press to adjust blending time.

Speed  Press to adjust blending speed.



Press to vacuum pump only.

**PULSE** Press and hold for the appliance to work at max speed, release it to stop.



Press to enter manual control of mixing job. Adjust blending speed with + a - buttons on the right side of control panel and blending time with + a – buttons on the left side of control panel. Press Start/Stop to start blending. This mixing job doesn't vacuum pump.

 Start/Stop button



**Smoothie:** Press this button, then press **Start/stop** button, appliance vacuum pump firstly for about 1 minute, (pumping takes a bit different time subject to quantity of food ingredients inside the jar), then go to mixing automatically. It works at speed level 5 for 15 seconds, then transfer to speed level H for 20 seconds, then finish automatically with sounding.



**Milkshake:** Press this button, then press **Start/stop** button, appliance vacuum pump firstly for about 1 minute, (pumping takes a bit different time subject to quantity of food ingredients inside the jar), then go to mixing automatically. It works at speed level 6 for 15 seconds, then transfer to speed level H for 20 seconds, then finish automatically with soundings.



**Whole juice:** Press this button, then press **Start/stop** button, appliance vacuum pump firstly for about 1 minute, (pumping takes a bit different time subject to quantity of food ingredients inside the jar), then go to mixing automatically. This program start to mix at speed level 5 for 20 seconds, then mixing at speed level H for 5 seconds, stop for 2 seconds, transfer to speed level 6 for 10 seconds, then transfer to speed H for 8 seconds, stop for 2 seconds, transfer to speed H for 10 seconds until finish with soundings.



**Crush ice:** Press this button, then press **Start/stop** button, it works at speed level H for 3 seconds, stop for 2 seconds. Total 3 cycles, then works at speed level H for 10 seconds before finishing automatically with sounding.




**Nut milk:** Press this button, then press **Start/Stop** button. It works through speed 2-6 for 45 seconds until finish with soundings.

Tip: You can end the mixing process whenever you'd like to – just press Start/Stop button.



**Grind:** Press this button, then press **Start/stop** button, appliance vacuum pump firstly for about 1 minute, (pumping takes a bit different time subject to quantity of food ingredients inside the jar), then go to mixing automatically. It starts from speed level 1 to speed level within 5 seconds, keep mixing at speed level H for 55 seconds until finish automatically with sounding.



Tip: If you want to vacuum pump only, press , then Start/Stop button.

After vacuuming and blending are finished, please lift the vacuum outlet (silicon) on the Lid for releasing the air pressure, ONLY then you can open the Lid on the Mixing jar.

## Operation

Before starting, make sure the jar is fit securely and completely to the blender base, the lid is fit on the jar and the sound enclosure is closed at position.

1. Plug in the Blender, get ready to use.
2. Fill food materials into the Jar, do not exceed the MAX marking (1.2L) on the Jar.
3. This appliance is built-in a safety device, please close the Sound Enclosure on position. It triggers the safety switch to enable the machine to work.
4. Press on On/off button, all buttons on the control panel light up.
  - 4.1. Adjust the speed and working time, then press on Start/Stop button to begin mixing job; you can adjust mixing speed and time during this manual control mixing procedure.
  - 4.2. Choose a pre-set program, then press on Start/Stop button to begin mixing job.
5. When finished, turn off the machine, wait until the machine stops completely, open the sound enclosure and remove the jar from the blender base.

### Blending tips:

- Make sure the lid is fit on the jar in good position, or the vacuum job won't be processed efficiently.
- When pouring the food materials into the jar, please be aware of the order. Put liquid type of food and soft food material first, then put ice, then add solid food materials.
- During blending process, if the food materials are being pushed towards the jar wall, it means the RPM is too high, speed should be reduced. On the other hand, if the food materials are moving above the blade, it means the speed is too slow, needs to be increased.
- This blender is equipped with overload protective switch in order to protect the motor in overload situations. Please wait until the motor has cooled off (can use fan to blow the base cooled off), then turn on the appliance to restart. If the motor didn't cool down enough, the machine probably can not be started or start for a short time then shut off again.

## Cleaning and maintenance

1. When cleaning, make sure the appliance is turned OFF and unplugged.
2. Cleaning the jar: fill with clean water, turn on the Pulse switch for 10 seconds, then flush the jar with tap water.
3. Use sponge or cloth to wipe the jar and lids, dry them thoroughly to prevent odour or bacteria from growing.
4. DO NOT put hands into the jar to clean the blades. The sharp blades will easily hurt you. Do so only when the blades are disassembled from the jar.
5. Use dry cloth to wipe the transmission axle and motor base, NEVER flush with water. In case of difficult in cleaning, use neutral detergent to wipe, and then a dry cloth to rub clean.
6. In case of any malfunction, stop any operations and contact the distributor.

### Technical parameters:

Voltage: 220-240V

Wattage: 1500 W

Frequency: 50/60 Hz

Jar capacity: 1,2 l

Vacuum pressure: -80 Kpa

Temperature resistance of the jar: -20 °C to 90 °C

Lowest speed: 12000 RPM

Highest speed: 28000 RPM





**DE**

## **GARANTIE**

### **Registrierung verlängerter Garantie 2+2 Jahre für den Mixerkörper.**

Die Registrierung verlängerter Garantie erfolgt durch die Ausfüllung des Formblatts unter:

---

[www.g21-warranty.com](http://www.g21-warranty.com)

---

Registrieren Sie Ihre Garantieverlängerung innerhalb von 2 Monaten nach dem Kauf.

Die verlängerte Garantie bezieht sich nicht auf den Mixbehälter.

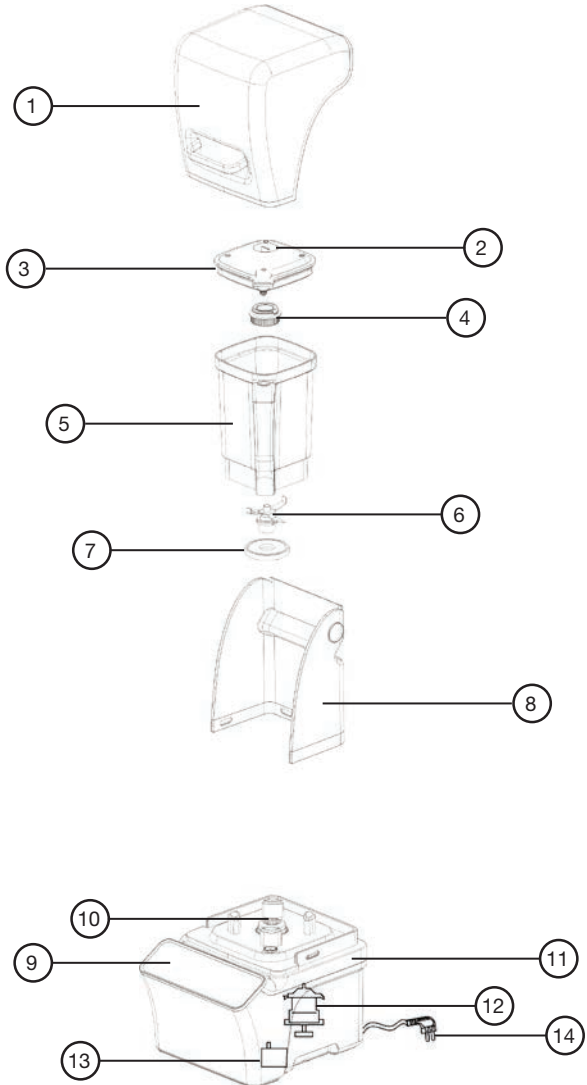


**Vielen Dank, dass Sie sich für unser Produkt entschieden haben.**

Bevor Sie dieses Gerät verwenden, lesen Sie bitte dieses Handbuch, um unsachgemäße Handhabung und Verwendung des Geräts zu vermeiden.

**Produktbeschreibung:**

1. Oberer geräuschkämpfender Deckel
2. Luftauslass
3. Deckel
4. Filter
5. Mix-Behälter
6. Messer
7. Haltemutter
8. Unterer geräuschkämpfender Deckel
9. Steuerung
10. Antrieb
11. Standfuß
12. Motor
13. Vakuumpumpe
14. Stromkabel



## Hinweis:

1. Überprüfen Sie das Gerät auf Beschädigungen, welche während des Transports vorkommen konnten.
2. Überprüfen Sie, ob die Verpackung alle Teile enthält: die Bedienungsanleitung, den Küchenmixer, den oberen und unteren geräuschkämpfenden Deckel, den Behälter (einschließlich der Messer und ihrer Halterung) und den Standfuß des Mixers.
3. Stellen Sie das Gerät auf eine flache, stabile Oberfläche und kippen Sie es nicht. Stellen Sie es nicht in der Nähe von brennbaren Gegenständen auf.
4. Stecken Sie das Gerät nicht in Steckdosenleisten.
5. Füllen Sie den Behälter nicht über die MAX-Linie (1,2 l).


## Sicherheitshinweise

1. Lesen Sie die Sicherheitshinweise sorgfältig durch, bevor Sie das Gerät verwenden.
2. Stellen Sie sicher, dass die Spannung in der Steckdose den Anforderungen für den Betrieb des Geräts entspricht.
3. Dieses Gerät ist nicht für die Verwendung durch Personen (einschließlich Kinder) mit eingeschränkten körperlichen, sensorischen oder geistigen Fähigkeiten oder mangelnder Erfahrung und Kenntnis vorgesehen, es sei denn, sie wurden von einer für ihre Sicherheit verantwortlichen Person beaufsichtigt oder haben konkrete Anweisungen betreffs der Verwendung des Geräts bekommen.
4. Lassen Sie Kinder niemals alleine mit dem Gerät spielen und stellen Sie sicher, dass sie sich in ausreichendem Abstand befinden, wenn das Gerät verwendet wird.
5. Beachten Sie, dass das Gerät aus Sicherheitsgründen nur funktioniert, wenn der geräuschkämpfende Deckel geschlossen ist.
6. Dieses Gerät ist nur zum Mixen kalter Zutaten vorgesehen. Füllen Sie den Behälter nicht mit Zutaten, deren Temperatur über 40°C liegt.
7. Stellen Sie sicher, dass der Deckel richtig sitzt, damit die Funktion des Vakuumierens ordnungsgemäß funktioniert.
8. Legen Sie keine Metallgegenstände (z. B. Messer, Gabel, Löffel usw.) in den Behälter.
9. Niemals länger als 90 Sekunden trocken mixen (ohne Flüssigkeit in dem Behälter). Durch trockenes Mixen können in kurzer Zeit hohe Temperaturen entstehen, die das Gerät beschädigen können. Bei Bedarf 1 Minute lang trocken mixen und für 1 Minute lang anhalten. Vorgang kann wiederholt werden.
10. Wenn die Messer lose oder beschädigt sind, stoppen Sie den gesamten Betrieb des Geräts und wenden Sie sich an den Hersteller.
11. Trennen Sie das Gerät vom Stromnetz, bevor Sie es zerlegen und reinigen.
12. Um einen Stromschlag zu verhindern, waschen oder tauchen Sie den Standfuß nicht in Wasser.
13. Tauchen Sie den Behälter nicht in Wasser und stellen Sie ihn nicht in die Spülmaschine. Dies kann zu Rost an den Messern führen, was später das gesamte Gerät beschädigen kann.
14. Reinigen Sie die Messer mit einem dicken Tuch oder einer Bürste.
15. Das Gerät schaltet sich automatisch aus, wenn Sie es überfüllen oder mit solchen Zutaten füllen, die sich beim Mixen verdicken. Wenn dies der Fall ist, nehmen Sie einige Zutaten aus dem Behälter, warten Sie eine Weile und wiederholen Sie den Vorgang.
16. Wenn Sie Probleme mit der Verwendung des Geräts haben, ziehen Sie zuerst den Netzstecker und lassen Sie den Motor abkühlen. Versuchen Sie es dann erneut. Wenn das Problem weiterhin besteht, senden Sie das Gerät zur Wartung.

17. Wenn das Netzkabel beschädigt ist, wenden Sie sich an den Hersteller. Reparieren Sie es nicht selbst.

## Steuerung

 Ein - und Ausschalten des Geräts.

Time  Drücken Sie, um die Dauer einzustellen.

Speed  Drücken Sie, um die Geschwindigkeit einzustellen.



Drücken Sie, um den Prozess des Vakuumierens zu starten.

**PULSE** Halten Sie diese Taste gedrückt, um die maximale Leistung des Geräts zu starten. Das Freigeben stoppt den Prozess.



Drücken Sie diese Taste, um zum manuellen Mixen zu wechseln. Stellen Sie die Geschwindigkeit mit den Tasten + und - auf der rechten Seite des Bedienfelds und die Dauer mit den Tasten + und - auf der linken Seite des Bedienfelds ein. Drücken Sie dann die Start/Stopp-Taste, um den Vorgang zu starten. Das Mixen erfolgt ohne Vakuum.

 Start/Stopp-Taste.



Drücken Sie diese Taste und dann die Start/Stopp-Taste, um das **Smoothie**-Programm zu starten. Im Behälter wird etwa 1 Minute lang ein Vakuum erzeugt (abhängig von der Menge der Zutaten im Behälter), dann beginnt das Mixen. Zuerst 10 Sekunden bei Geschwindigkeit 5 und dann 20 Sekunden bei Höchstgeschwindigkeit. Nach Ablauf der Zeit endet der Vorgang und es ertönt ein akustisches Signal.



Drücken Sie diese Taste und dann die Start/Stopp-Taste, um das **Milchshake**-Programm zu starten. Im Behälter wird etwa 1 Minute lang ein Vakuum erzeugt (abhängig von der Menge der Zutaten im Behälter), dann beginnt das Mixen. Zuerst 15 Sekunden lang mit Geschwindigkeit 6 und dann 20 Sekunden bei Höchstgeschwindigkeit. Nach Ablauf der Zeit endet der Vorgang und es ertönt ein akustisches Signal.



Drücken Sie diese Taste und dann die Start/Stopp-Taste, um das Programm zu Zubereitung von **Obst-/Gemüsesaft** zu starten. Im Behälter wird etwa 1 Minute lang ein Vakuum erzeugt (abhängig von der Menge der Zutaten im Behälter), dann beginnt das Mixen. Zuerst 20 Sekunden bei Geschwindigkeit 5, dann 5 Sekunden bei Höchstgeschwindigkeit mit einer Pause von 2 Sekunden. Anschließend wird 10 Sekunden lang mit Geschwindigkeit 6, 8 Sekunden lang mit einer Pause von 2 Sekunden mit maximaler Geschwindigkeit und 10 Sekunden lang erneut mit maximaler Geschwindigkeit gemixt. Nach Ablauf der Zeit endet der Vorgang und es ertönt ein akustisches Signal.



Drücken Sie diese Taste und dann die Start/Stopp-Taste, um das **Eis crush** Programm zu starten. Das Gerät führt 3 Sekunden lang 3 Zyklen mit maximaler Geschwindigkeit mit einer Pause von 2 Sekunden durch und schließt den Vorgang durch 10 Sekunden langes Mixen mit maximaler Geschwindigkeit ab. Nach Ablauf der Zeit endet der Vorgang und es ertönt ein akustisches Signal.



Drücken Sie diese Taste und dann die Start/Stopp-Taste, um das **Nussmilch** zu starten, dann beginnt das Mixen. Zuerst 45 Sekunden bei Geschwindigkeit 2 bis 6. Nach Ablauf der Zeit endet der Vorgang und es ertönt ein akustisches Signal.


Tipp: Sie können jederzeit den aktuellen Vorgang beenden, indem Sie die Start/Stopp-Taste drücken.



Drücken Sie diese Taste und dann die Start/Stopp-Taste, um das **Mahlprogramm** zu starten. Im Behälter wird etwa 1 Minute lang ein Vakuum erzeugt (abhängig von der Menge der Zutaten im Behälter), dann beginnt das Mixen. Zuerst 5 Sekunden bei Geschwindigkeit 1, dann 55 Sekunden bei Höchstgeschwindigkeit. Nach Ablauf der Zeit endet der Vorgang und es ertönt ein akustisches Signal.

Tipp:



Wenn Sie nur die Funktion des Vakuumierens auswählen möchten, drücken Sie die Taste  und dann die Start/Stopp-Taste. Heben Sie nach Abschluss aller Vorgänge vorsichtig den Silikonenteil des Deckels an, um das Vakuum zu lösen. Erst dann kann der gesamte Deckel angehoben werden.

## Gerätebetrieb

Stellen Sie vor Beginn des Vorgangs sicher, dass der Behälter ordnungsgemäß zum Standfuß befestigt ist, dass auf diesem der Deckel ist und dass auch der geräuschkämpfende Deckel ordnungsgemäß geschlossen ist.

1. Schließen Sie das Gerät an das Stromnetz an.
2. Füllen Sie den Behälter mit Lebensmitteln (nicht mehr als die MAX-Markierung)
3. Dieses Gerät verfügt über einen eingebauten Sicherheitsschalter. Dieser wird erst nach dem Schließen des geräuschkämpfenden Deckels freigegeben und ermöglicht das Einschalten des Geräts.
4. Wenn die On/Off-Taste gedrückt wird, leuchten alle Tasten auf.
5. Stellen Sie die Zeit und die Geschwindigkeit ein und drücken Sie die Start/Stopp-Taste, um den Vorgang durch manuelle Überprüfung zu starten. Währenddessen können Sie die Zeit und Geschwindigkeit ändern.
6. Wählen Sie ein voreingestelltes Programm und drücken Sie die Start/Stopp-Taste, um den Vorgang zu starten.
7. Wenn Sie alle Vorgänge abgeschlossen haben, schalten Sie das Gerät aus und warten Sie, bis es vollständig zum Stillstand gekommen ist, bevor Sie den Deckel öffnen. Nehmen Sie dann den Behälter aus dem Standfuß.

Tipp:

- Stellen Sie sicher, dass der Deckel richtig auf dem Behälter sitzt, da sonst möglicherweise kein Vakuum erzeugt wird.
- Achten Sie beim Befüllen des Behälters mit Rohstoffen auf die richtige Reihenfolge. Geben Sie zuerst flüssige und weiche Zutaten in den Behälter, fügen Sie dann Eis und schließlich harte Zutaten hinzu.
- Wenn die Zutaten beim Mixen gegen die Wand gedrückt werden, verringern Sie die Geschwindigkeit. Wenn jedoch umgekehrt die Zutaten in Richtung der Messer fallen, erhöhen Sie die Geschwindigkeit.
- Das Gerät ist außerdem mit einem Sicherheitsschalter zum Schutz vor Überlastung des Motors

ausgestattet. Warten Sie, bis der Motor abgekühlt ist, bevor Sie ihn wieder einschalten. Wenn der Motor nicht richtig abgekühlt ist, schaltet sich das Gerät nicht ein und oder wird sich nach kurzer Zeit wieder ausschalten.

### Reinigung und Instandhaltung

1. Stellen Sie beim Reinigen sicher, dass das Gerät ausgeschaltet und vom Stromnetz getrennt ist.
2. Reinigen des Behälters: Füllen Sie diesen mit sauberem Wasser, drücken Sie 10 Sekunden lang die Taste Puls und spülen Sie den Behälter dann aus.
3. Trocknen Sie den Behälter mit einem Schwamm oder Tuch. Dies verhindert die Bildung von Gerüchen und Bakterien.
4. Legen Sie niemals Ihre Hände in den Behälter, um die Messer zu reinigen. Es kann einfach zu Verletzungen kommen.
5. Reinigen Sie das Netzkabel und den Standfuß nur mit einem trockenen (höchstens leicht feuchten) Tuch, niemals unter fließendem Wasser. Wenn Sie das Gerät nicht mit einem Tuch reinigen können, verwenden Sie ein neutrales Reinigungsmittel, das Sie dann mit einem trockenen Tuch abwischen.
6. Verwenden Sie bei jeglichen Beschädigungen das Gerät nicht mehr und senden Sie es zur Überprüfung an den Hersteller zurück.

#### Technische Parameter:

Spannung: 220-240V

Frequenz: 50/60Hz

Leistung: 1500 W

Behälterkapazität: 1,2L

Vakuumdruck: -80Kpa

Temperaturbeständigkeit des Behälters: -20 °C bis 90 °C

Kleinste Drehzahl ohne Belastung: 12000 RPM

Maximale Drehzahl ohne Belastung: 28000 RPM





## ZÁRUKA

### Registrace prodloužené záruky 2+2 roky na tělo mixéru.

Registrace prodloužené záruky se provádí vyplněním formuláře na adrese:

---

[www.g21-warranty.com](http://www.g21-warranty.com)

---

Prodloužení záruky si zaregistrujte do 2 měsíců od zakoupení přístroje.

Prodloužená záruka se nevztahuje na mixovací nádobu.

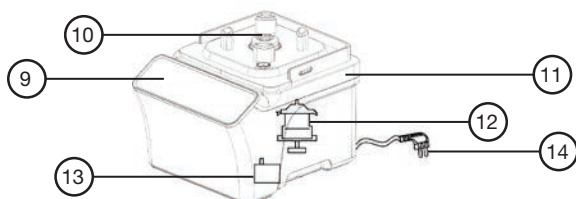
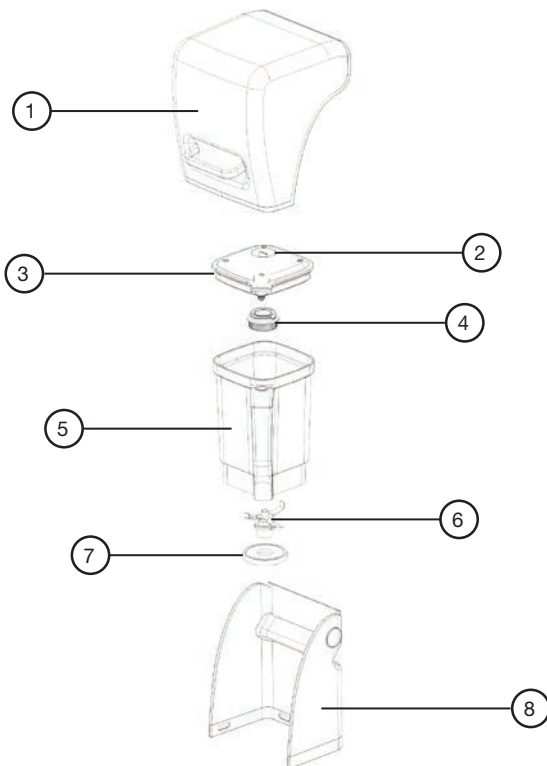


**Děkujeme za nákup našeho výrobku.**

Před použitím přístroje si prosím přečtete tento návod, vyhněte se tak neodborné manipulaci a zacházení s přístrojem.

**Popis produktu:**

1. Horní protihlukový kryt
2. Vývod vzduchu
3. Víko
4. Filtr
5. Mixovací nádoba
6. Nože
7. Matice nádoby
8. Spodní protihlukový kryt
9. Kontrolní panel
10. Unašeč
11. Tělo mixéru
12. Motor
13. Vakuová pumpa
14. Napájecí kabel





## Upozornění

1. Zkontrolujte, zda při přepravě nedošlo k poškození spotřebiče.
2. Zkontrolujte, zda balení obsahuje všechny části: instruktážní manuál, mixér, horní a spodní protihlukový kryt, víko, mixovací nádobu (včetně nožů a jejich držáku) a základnu mixéru.
3. Spotřebič pokládejte na rovný, stabilní povrch, nenaklánějte jej. Nepokládejte jej do blízkosti hořlavých objektů.
4. Nezapojte spotřebič do prodlužovacích zásuvek.
5. Nenaplňujte mixovací nádobu nad rysku MAX (1,2 L).

## Bezpečnostní instrukce

1. Před použitím spotřebiče si pečlivě přečtěte bezpečnostní instrukce.
2. Ujistěte se, že napětí v zásuvce odpovídá požadavkům na provoz spotřebiče.
3. Tento spotřebič není určen pro používání osobami (včetně dětí) se sníženými fyzickými, smyslovými nebo duševními schopnostmi či nedostatkem zkušeností a znalostí, pokud jim nebyl poskytnut dohled nebo instrukce, týkající se použití spotřebiče osobou zodpovědnou za jejich bezpečnost.
4. Nikdy nenechávejte děti hrát si samotné s přístrojem a zajistěte, aby byly v dostatečné vzdálenosti, pokud je přístroj používán.
5. Mějte na paměti, že z bezpečnostních důvodů nebude spotřebič fungovat, pokud není zavřený protihlukový kryt.
6. Tento spotřebič je určen pouze na mixování studených ingrediencí – neplňte mixovací nádobu surovinami, jejichž teplota je vyšší než 40 °C.
7. Ujistěte se, že je víko správně usazené, aby funkce vakuování proběhla v pořádku.
8. Nevkládejte do mixovací nádoby žádné kovové předměty (např. nůž, vidlička, lžička atd.).
9. Nikdy nemixujte nasucho (bez jakékoliv tekutiny v mixovací nádobě) po dobu víc než 90 sekund. Mixování nasucho totiž vytváří během krátké doby vysoké teploty, které by spotřebič mohly poškodit. V nutném případě mixujte nasucho po dobu 1 minuty, poté na 1 minutu přestaňte. Proces dle potřeby opakujte.
10. Pokud jsou nože povoleny nebo poškozeny, ukončete veškerou činnost spotřebiče a zkontaktujte výrobce.
11. Před rozebíráním a čištěním spotřebiče jej odpojte ze zásuvky.
12. Základnu spotřebiče neomývejte vodou, ani ji do vody neponořujte, aby nedošlo k úrazu elektrickým proudem.
13. Neponořujte nádobu do vody a nekládejte ji do myčky. Může to vytvořit rez na nožích, což by mohlo později vést k poškození celého spotřebiče.
14. Pro čištění nožů použijte kartáček nebo hadřík ze silné látky.
15. Spotřebič se automaticky vypne, pokud jej přeplníte nebo jej naplníte surovinami, které při mixování houstnou. V takovém případě uberte nějaké množství surovin z mixovací nádoby, chvíli vyčkejte a opakujte proces mixování.
16. Pokud se při užívání spotřebiče naskytne jakákoliv potíže, nejprve jej odpojte ze zásuvky a nechte vychladnout motor, poté znovu vyzkoušejte funkčnost. Pokud potíže přetrvávají, odešlete přístroj do servisu.
17. V případě poškození napájecího kabelu kontaktujte výrobce, sami jej neopravujte.

## Kontrolní panel

 Zapnutí a vypnutí spotřebiče.

Time  Zmáčknutím nastavte/upravte dobu mixování.

Speed  Zmáčknutím nastavte/upravte rychlost mixování.



Zmáčknutím spustíte proces vakuování.

**PULSE** Zmáčknutím a podržením tohoto tlačítka spustíte maximální výkon spotřebiče. Uvolněním dojde k zastavení procesu.



Zmáčknutím tohoto tlačítka přejdete do manuálního mixování. Nastavte rychlost mixování pomocí + a - tlačítek na pravé straně panelu a čas mixování pomocí + a - tlačítek na levé straně panelu. Následným zmáčknutím tlačítka Start/Stop zahájíte mixovací proces. Mixování probíhá bez vakuu.

 Tlačítko Start/Stop.



Zmáčknutím tohoto tlačítka a následným zmáčknutím tlačítka Start/Stop spustíte program **Smoothie**. V nádobě se vytvoří vakuum během zhruba 1 minuty (může se lišit dle množství surovin v nádobě), poté začne mixovací proces. Nejprve rychlostí 5 po dobu 10 sekund a poté nejvyšší rychlostí po dobu 20 sekund. Po uplynutí doby dojde k ukončení procesu a ozve se zvukové upozornění.



Zmáčknutím tohoto tlačítka a následným zmáčknutím tlačítka Start/Stop spustíte program **Mléčný koktejl**. V nádobě se vytvoří vakuum během zhruba 1 minuty (může se lišit dle množství surovin v nádobě), poté začne mixovací proces. Nejprve rychlostí 6 po dobu 15 sekund a poté nejvyšší rychlostí po dobu 20 sekund. Po uplynutí doby dojde k ukončení procesu a ozve se zvukové upozornění.



Zmáčknutím tohoto tlačítka a následným zmáčknutím tlačítka Start/Stop spustíte program **Ovocná/Zeleninová šťáva**. V nádobě se vytvoří vakuum během zhruba 1 minuty (může se lišit dle množství surovin v nádobě), poté začne mixovací proces. Nejprve rychlostí 5 po dobu 20 sekund, poté nejvyšší rychlostí po dobu 5 sekund s pauzou 2 sekundy. Následuje mixování rychlostí 6 po dobu 10 sekund, nejvyšší rychlostí po dobu 8 sekund s 2sekundovou pauzou a nejvyšší rychlostí po dobu 10 sekund. Po uplynutí doby dojde k ukončení procesu a ozve se zvukové upozornění.



Zmáčknutím tohoto tlačítka a následným zmáčknutím tlačítka Start/Stop spustíte program **Drcení ledu**. Spotřebič provede 3 cykly na nejvyšší rychlost po dobu 3 sekund s pauzou 2 vteřiny a proces dokončí mixováním na nejvyšší rychlost po dobu 10 sekund. Po uplynutí doby dojde k ukončení procesu a ozve se zvukové upozornění.




Zmáčknutím tohoto tlačítka a následným zmáčknutím tlačítka Start/Stop spustíte program **Ořechové mléko**, poté začne mixovací proces. Rychlostí 2 - 6 po dobu 45 sekund. Po uplynutí doby dojde k ukončení procesu a ozve se zvukové upozornění.

Tip: Kdykoliv během mixovacího procesu jej můžete ukončit zmáčknutím tlačítka Start/Stop.



Zmáčknutím tohoto tlačítka a následným zmáčknutím tlačítka Start/Stop spustíte program **mletí**. V nádobě se vytvoří vakuum během zhruba 1 minuty (může se lišit dle množství surovin v nádobě), poté začne mixovací proces. Nejprve rychlostí 1 po dobu 5 sekund, poté nejvyšší rychlostí po dobu 55 sekund. Po uplynutí doby dojde k ukončení procesu a ozve se zvukové upozornění.



Tip: Pokud chcete zvolit pouze funkci vakuum, zmáčkněte tlačítko , poté tlačítko Start/Stop. Po dokončení všech mixovacích procesů opatrně zvedněte silikonovou část víka, aby došlo k vypuštění vakua. Teprve poté zvedněte celé víko.

## Obsluha spotřebiče

Před zahájením mixovacích procesů zkontrolujte, zda je mixovací nádoba řádně připevněna k základně, zda máte na nádobě nasazené víko a zda je zvukový kryt správně zavřený.

1. Zapojte přístroj do zásuvky.
2. Naplňte mixovací nádobu potravinami (ne více než značka MAX na nádobě).
3. Tento spotřebič má zabudovaný bezpečnostní spínač. Ten se uvolní až po zavření protihlukového krytu a umožní zapnutí spotřebiče.
4. Po zmáčknutí tlačítka On/Off se rozsvítí všechna tlačítka.
  - 4.1. Nastavte dobu a rychlost mixování a zmáčkněte tlačítko Start/Stop k zahájení mixovacího procesu manuální kontrolou. Během ní můžete dobu a rychlost mixování měnit.
  - 4.2. Zvolte si přednastavený program a zmáčkněte tlačítko Start/Stop k zahájení mixovacího procesu.
5. Když dokončíte všechny mixovací procesy, vypněte spotřebič a před otevřením protihlukového krytu vyčkejte, dokud se kompletně nezastaví, poté vyjměte mixovací nádobu ze základny.

### Tip:

- Ujistěte se, že je víko správně nasazeno na nádobě, jinak nemusí dojít ke správnému vytvoření vakua.
- Při plnění nádoby surovinami dbejte na správné pořadí. Tekuté a měkké suroviny dejte do nádoby jako první, poté přidejte led a nakonec tvrdé suroviny.
- Pokud jsou při mixování suroviny tlačeny směrem ke stěně, snižte rychlost. Naopak, pokud suroviny propadávají směrem k nožům, rychlost zvýšte.
- Spotřebič je opatřen také bezpečnostním spínačem proti přetížení pro ochranu motoru. Vyčkejte, dokud motor nevychladne, až poté jej znovu zapněte. Pokud nedošlo k řádnému vychladnutí motoru, spotřebič se nezapne a pokud ano, po krátké chvíli se sám znovu vypne.

## Čištění a údržba

1. Ujistěte se, že při čištění je spotřebič vypnutý a vypojený ze zásuvky.
2. Čištění nádoby: Naplňte ji čistou vodou, zmáčkněte tlačítko Pulse po dobu 10 sekund, poté nádobu vypláchněte.
3. K vysušení nádoby použijte houbu nebo látkový hadřík. Předejdete tak vytváření zápachu a bakterií.
4. Nikdy nestrkejte ruce do nádoby, abyste vyčistili nože. Snadno tak může dojít pořezání.
5. Napájecí kabel a základnu spotřebiče čistěte pouze suchým (maximálně trochu vlhkým) hadříkem, nikdy ne pod tekoucí vodou. Pokud vám spotřebič hadříkem nepůjde vyčistit, použijte neutrální čistící prostředek, který pak suchým hadříkem setřete.
6. V případě jakéhokoli poškození spotřebiče jej přestaňte používat a vraťte jej výrobci k přezkoumání.

### Technické parametry:



Napětí: 220-240 V

Frekvence: 50/60 Hz

Výkon: 1500 W

Kapacita nádoby: 1,2L

Vakuový tlak: -80 Kpa

Teplotní odolnost nádoby: -20 °C až 90 °C

Nejnižší otáčky bez zatížení: 12000 RPM

Maximální otáčky bez zatížení: 28000 RPM

**SK**

## ZÁRUKA

### Registrácia predĺženej záruky 2+2 roky na telo mixéra.

Registrácia predĺženej záruky sa uskutočňuje vyplnením formulára na adrese:

---

[www.g21-warranty.com](http://www.g21-warranty.com)

---

Predĺženie záruky si zaregistrujte do 2 mesiacov od zakúpenia prístroja.

Predĺžená záruka sa nevzťahuje na nádobu.

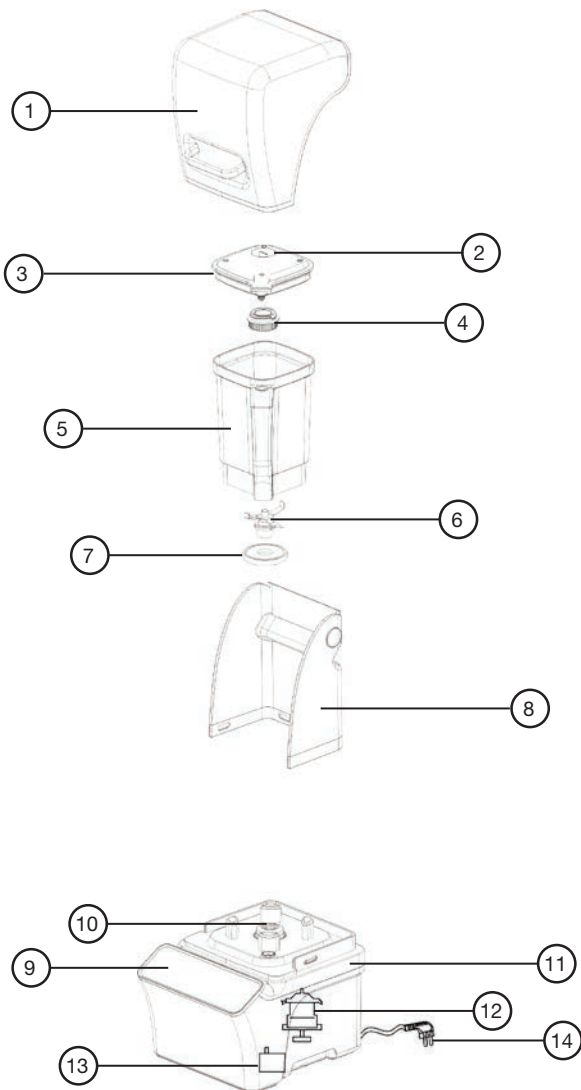


## Ďakujeme za nákup nášho výrobku.

Pred použitím prístroja si prosím prečítajte tento návod, vyhnite sa tak neodbornej manipulácii a zaobchádzaniu s prístrojom.

### Popis produktu:

1. Horný protihlukový kryt
2. Vývod vzduchu
3. Veko
4. Filter
5. Mixovacia nádoba
6. Nože
7. Matica nádoby
8. Spodný protihlukový kryt
9. Kontrolný panel
10. Unášač
11. Telo mixéra
12. Motor
13. Vákuová pumpa
14. Napájací kábel



## Upozornenie

1. Skontrolujte, či pri preprave nedošlo k poškodeniu spotrebiča.
2. Skontrolujte, či balenie obsahuje všetky časti: inštruktážny manuál, mixér, horný a spodný protihlukový kryt, veko, nádobu na mixovanie (vrátane nožov a ich držiaku) a základňu mixéra.
3. Spotrebič ukladajte na rovný, stabilný povrch, nenakláňajte ho. Nekladte ho do blízkosti horľavých objektov.
4. Nezapájajte spotrebič do predlžovacích zásuviek.
5. Neplňte mixovaciu nádobu nad rysku MAX (1,2 L).

## Bezpečnostné inštrukcie

1. Pred použitím spotrebiča si starostlivo prečítajte bezpečnostné inštrukcie.
2. Uistite sa, že napätie v zásuvke zodpovedá požiadavkám na prevádzku spotrebiča.
3. Tento spotrebič nie je určený pre používanie osobami (vrátane detí) so zníženými fyzickými, zmyslovými alebo duševnými schopnosťami či nedostatkom skúseností a znalostí, pokiaľ im nebol poskytnutý dohľad alebo inštrukcie, týkajúce sa použitia spotrebiča osobou zodpovednou za ich bezpečnosť.
4. Nikdy nenechávajte deti hrať sa samotné s prístrojom a zaistite, aby boli v dostatočnej vzdialenosti, ak je prístroj používaný.
5. Majte na pamäti, že z bezpečnostných dôvodov nebude spotrebič fungovať, pokiaľ nie je zatvorený protihlukový kryt.
6. Tento spotrebič je určený iba na mixovanie studených ingrediencií – neplňte mixovaciu nádobu surovinami, ktorých teplota je vyššia ako 40 °C.
7. Uistite sa, že je veko správne usadené, aby funkcia vákuovania prebehla v poriadku.
8. Nevkladajte do mixovacej nádoby žiadne kovové predmety (napr. nôž, vidlička, lyžička atď.).
9. Nikdy nemixujte nasucho (bez akejkoľvek tekutiny v mixovacej nádobe) po dobu viac ako 90 sekúnd. Mixovanie nasucho totiž vytvára počas krátkej doby vysoké teploty, ktoré by spotrebič mohli poškodiť. V nutnom prípade mixujte nasucho po dobu 1 minúty, potom na 1 minútu prestaňte. Proces podľa potreby opakujte.
10. Ak sú nože povolené alebo poškodené, ukončite všetku činnosť spotrebiča a skontaktujte výrobcu.
11. Pred rozoberaním a čistením spotrebiča ho odpojte zo zásuvky.
12. Základňu spotrebiča neumývajte vodou, ani ju do vody neponárajte, aby nedošlo k úrazu elektrickým prúdom.
13. Neponárajte nádobu do vody a nevkladajte ju do umývačky. Môže to vytvoriť hrdzu na nožoch, čo by mohlo neskôr viesť k poškodeniu celého spotrebiča.
14. Na čistenie nožov použite kefku alebo handričku z hrubej látky.
15. Spotrebič sa automaticky vypne, ak ho preplníte alebo ho naplníte surovinami, ktoré pri mixovaní hustnú. V takom prípade uberte nejaké množstvo surovín z nádoby na mixovanie, chvíľku počkajte a opakujte proces mixovania.
16. Ak sa pri užívaní spotrebiča naskytnú akékoľvek problémy, najprv ho odpojte zo zásuvky a nechajte vychladnúť motor, potom znova vyskúšajte funkčnosť. Ak problém pretrváva, odoslite prístroj do servisu.
17. V prípade poškodenia napájacieho kábla kontaktujte výrobcu, sami ho neopravujte.

## Kontrolný panel

 Zapnutie a vypnutie spotrebiča.

Time  Stlačením nastavte/upravte dobu mixovania.

Speed  Stlačením nastavte/upravte rýchlosť mixovania.



Stlačením spustíte proces vákuovania.

**PULSE** Stlačením a podržaním tohto tlačidla spustíte maximálny výkon spotrebiča. Uvoľnením dôjde k zastaveniu procesu.



Stlačením tohto tlačidla prejdete do manuálneho mixovania. Nastavte rýchlosť mixovania pomocou + a - tlačidiel na pravej strane panela a čas mixovania pomocou + a - tlačidiel na ľavej strane panela. Následným stlačením tlačidla Štart/Stop spustíte mixovací proces. Mixovanie prebieha bez vákuu.

 Tlačidlo Štart/Stop.



Stlačením tohto tlačidla a následným stlačením tlačidla Štart/Stop spustíte program **Smoothie**. V nádobe sa vytvorí vákuum počas približne 1 minúty (môže sa líšiť podľa množstva surovín v nádobe), potom začne mixovací proces. Najprv rýchlosťou 5 po dobu 10 sekúnd a potom najvyššou rýchlosťou po dobu 20 sekúnd. Po uplynutí doby dôjde k ukončeniu procesu a ozve sa zvukové upozornenie.



Stlačením tohto tlačidla a následným stlačením tlačidla Štart/Stop spustíte program **Mliečny kokteil**. V nádobe sa vytvorí vákuum počas približne 1 minúty (môže sa líšiť podľa množstva surovín v nádobe), potom začne mixovací proces. Najprv rýchlosťou 6 po dobu 15 sekúnd a potom najvyššou rýchlosťou po dobu 20 sekúnd. Po uplynutí doby dôjde k ukončeniu procesu a ozve sa zvukové upozornenie.



Stlačením tohto tlačidla a následným stlačením tlačidla Štart/Stop spustíte program **Ovocná/Zeleninová šťava**. V nádobe sa vytvorí vákuum počas približne 1 minúty (môže sa líšiť podľa množstva surovín v nádobe), potom začne mixovací proces. Najprv rýchlosťou 5 po dobu 20 sekúnd, potom najvyššou rýchlosťou po dobu 5 sekúnd s pauzou 2 sekundy. Nasleduje mixovanie rýchlosťou 6 po dobu 10 sekúnd, najvyššou rýchlosťou po dobu 8 sekúnd s 2sekundovou pauzou a najvyššou rýchlosťou po dobu 10 sekúnd. Po uplynutí doby dôjde k ukončeniu procesu a ozve sa zvukové upozornenie.



Stlačením tohto tlačidla a následným stlačením tlačidla Štart/Stop spustíte program **Drvenie ľadu**. Spotrebič vykoná 3 cykly na najvyššiu rýchlosť po dobu 3 sekúnd s pauzou 2 sekundy a proces dokončí mixovaním na najvyššiu rýchlosť po dobu 10 sekúnd. Po uplynutí doby dôjde k ukončeniu procesu a ozve sa zvukové upozornenie.



Stlačením tohto tlačidla a následným stlačením tlačidla Štart/Stop spustíte program **Orechové mlieko**, potom začne mixovací proces. Rýchlosťou 2 - 6 po dobu 45 sekúnd. Po uplynutí doby dôjde k ukončeniu procesu a ozve sa zvukové upozornenie.

Tip: Kedykoľvek počas mixovacieho procesu ho môžete ukončiť stlačením tlačidla Štart/Stop.




Stlačením tohto tlačidla a následným stlačením tlačidla Štart/Stop spustíte program **Mletia**. V nádobe sa vytvorí vákuum počas približne 1 minúty (môže sa líšiť podľa



množstva surovín v nádobe), potom začne mixovací proces. Najprv rýchlosťou 1 po dobu 5 sekúnd, potom najvyššou rýchlosťou po dobu 55 sekúnd. Po uplynutí doby dôjde k ukončeniu procesu a ozve sa zvukové upozornenie.



Tip: Pokiaľ chcete zvoliť len funkciu vákuum, stlačte tlačidlo , potom tlačidlo Štart/Stop.

Po dokončení všetkých mixovacích procesov opatrne zdvihnite silikónovú časť veka, aby došlo k vypusteniu vákuu. Až potom zdvihnite celé veko.

## Obsluha spotrebiča

Pred začatím mixovacích procesov skontrolujte, či je nádoba na mixovanie riadne pripevnená k základni, či máte na nádobe nasadené veko a či je zvukový kryt správne zatvorený.

1. Zapojte prístroj do zásuvky.
2. Naplňte mixovaciu nádobu potravinami (nie viac ako značka MAX na nádobe).
3. Tento spotrebič má zabudovaný bezpečnostný spínač. Ten sa uvoľní až po zatvorení protihlukového krytu a umožní zapnutie spotrebiča.
4. Po stlačení tlačidla On/Off sa rozsvietia všetky tlačidlá.
  - 4.1. Nastavte dobu a rýchlosť mixovania a stlačte tlačidlo Štart/Stop k začatiu mixovacieho procesu manuálnou kontrolou. Počas nej môžete dobu a rýchlosť mixovania meniť.
  - 4.2. Zvoľte si prednastavený program a stlačte tlačidlo Štart/Stop k začatiu mixovacieho procesu.
5. Keď dokončíte všetky mixovacie procesy, vypnite spotrebič a pred otvorením protihlukového krytu počkajte, kým sa kompletne nezastaví, potom vyberte mixovaciu nádobu zo základne.

Tip:

- Uistite sa, že je veko správne nasadené na nádobe, inak nemusí dôjsť k správne vytvoreniu vákuu.
- Pri plnení nádoby surovinami dbajte na správne poradie. Tekuté a mäkké suroviny dajte do nádoby ako prvé, potom pridajte ľad a nakoniec tvrdé suroviny.
- Ak sú pri mixovaní suroviny tlačené smerom k stene, znížte rýchlosť. Naopak, ak suroviny prepadávajú smerom k nožom, rýchlosť zvýšte.
- Spotrebič je vybavený tiež bezpečnostným spínačom proti preťaženiu na ochranu motora. Počkajte, kým motor nevychladne, až potom ho znova zapnite. Ak nedošlo k riadnemu vychladnutiu motora, spotrebič sa nezapne a ak áno, po krátkej chvíli sa sám znova vypne.

## Čistenie a údržba

1. Uistite sa, že pri čistení je spotrebič vypnutý a vypojený zo zásuvky.
2. Čistenie nádoby: Naplňte ju čistou vodou, stlačte tlačidlo Pulse po dobu 10 sekúnd, potom nádobu vypláchnite.
3. K vysušeniu nádoby použite špongiu alebo látkovú handričku. Predídete tak tvorbe zápachu a baktérií.
4. Nikdy nestrkajte ruky do nádoby, aby ste vyčistili nože. Ľahko tak môže dôjsť k porezaniu.
5. Napájací kábel a základňu spotrebiča čistite len suchou (maximálne trochu vlhkou) handričkou, nikdy nie pod tečúcou vodou. Ak vám spotrebič handričkou nepôjde vyčistiť, použite neutrálny čistiaci prostriedok, ktorý potom suchou handričkou zotrite.
6. V prípade akéhokoľvek poškodenia spotrebiča ho prestaňte používať a vráťte ho výrobcovi na preskúmanie.

### Technické parametre:



Napätie: 220-240V

Frekvencia: 50/60Hz

Výkon: 1500 W

Kapacita nádoby: 1,2L

Vákuový tlak: -80Kpa

Teplotná odolnosť nádoby: -20 °C až 90 °C

Najnižšie otáčky bez zaťaženia: 12000 RPM

Maximálne otáčky bez zaťaženia: 28000 RPM



## GARANCIA

### Regisztráció kiterjesztett garanciára 2+2 év a gép testére.

Regisztrációhoz a kiterjesztett garanciához töltsse ki az űrlapot:

---

[www.g21-warranty.com](http://www.g21-warranty.com)

---

A garancia meghosszabbítását regisztrálja a vásárlás után 2 hónapon belül.

A kiterjesztett garancia nem terjed az edényre.

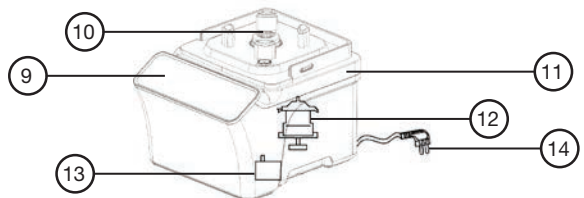
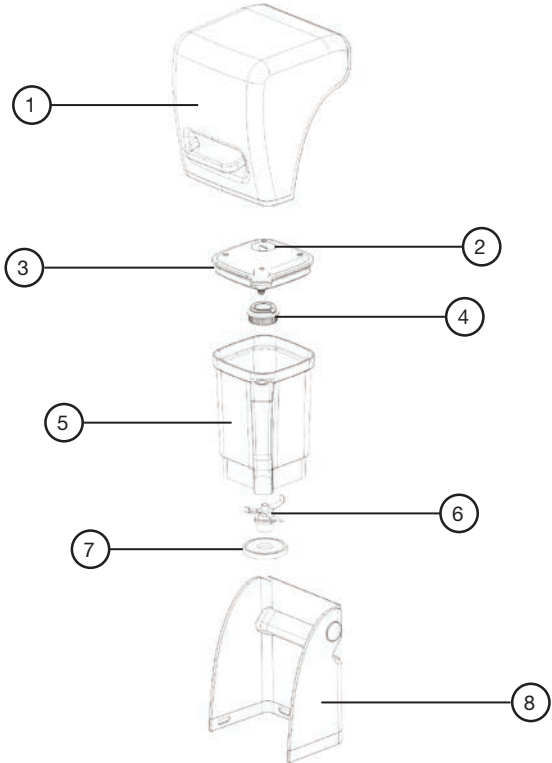


## Köszönjük, hogy megvásárolta termékünket.

Használat előtt kérjük olvassa el a használati útmutatót, így megelőzheti az eszköz helytelen használatát.

### Termékleírás:

1. Felső zajvédő burkolat
2. Levegőkivezető nyílás
3. Fedél
4. Szűrő
5. Keverőedény
6. Kések
7. Edény anya
8. Alsó zajvédő burkolat
9. Kezelőpanel
10. Hordozó
11. Turmixgép teste
12. Motor
13. Vákuum pumpa
14. Tápkábel



## Figyelmeztetés


1. Ellenőrizze, hogy szállítás közben nem sérült-e meg a készülék.
2. Ellenőrizze, hogy a csomag tartalmazza az összes alkatrészt: a használati útmutatót, a turmixgépet, a felső és alsó zajvédő burkolatot, a fedelet, a keverőtálat (beleértve a pengéket és azok tartóját is), valamint a turmixgép testét.
3. Helyezze a készüléket egy sima, stabil felületre, ne döntse el a készüléket. Ne tegye gyúlékony tárgyak közelébe.
4. Ne csatlakoztassa a készüléket hosszabbító aljakatokba.
5. Ne töltsse a keverőtálat a MAX vonal fölé (1,2 L).

## Biztonsági utasítások

1. A készülék használata előtt figyelmesen olvassa el a biztonsági utasításokat.
2. Ellenőrizze, hogy az aljzat feszültsége megfelel-e a készülék működésének a követelményeinek.
3. Ezt a készüléket korlátozott fizikai, érzékszervi vagy szellemi képességekkel, vagy tapasztalat és ismeretek hiányával rendelkező személyek (beleértve a gyermekeket is) nem használhatják, kivéve, ha a biztonságukért felelős személy felügyeletet biztosít, vagy utasítást ad a készülék használatával kapcsolatban.
4. Soha ne engedje, hogy a gyerekek egyedül játszanak a készülékkel, és ügyeljen arra, hogy a készülék használata közben megfelelő távolságban legyenek.
5. Felhívjuk figyelmét, hogy biztonsági okokból a készülék csak akkor működik, ha a zajvédő burkolat le van csukva.
6. Ez a készülék csak hideg összetevők keverésére szolgál – ne töltsön a keverőedénybe olyan összetevőket, amelyek hőmérséklete meghaladja a 40°C-ot.
7. A vákuum funkció megfelelő működéséhez ellenőrizze, hogy a fedél megfelelően van-e elhelyezve.
8. Ne helyezzen fémtárgyakat (pl. kés, villa, kanál stb.) a keverőtáliba.
9. Száraz alapanyagot (folyadék nélkül) soha ne keverjen 90 másodpercnél tovább. A száraz keverés ugyanis rövid idő alatt magas hőmérsékletet eredményez, ami károsíthatja a készüléket. Ha szükséges, keverje szárazon 1 percig, majd szüneteltesse 1 percig. Szükség szerint ismételje meg a folyamatot.
10. Ha a kések meglazultak vagy megsérültek, állítsa le a készüléket és lépjen kapcsolatba a gyártóval.
11. Szétszerelés és tisztítás előtt húzza ki a készülék hálózati csatlakozóját.
12. Az áramütés elkerülése érdekében ne mossa vízzal a készülék testét és ne merítse vízbe.
13. Ne merítse a tartályt vízbe, és ne tegye a mosogatógépbe. Ez rozsdásodást okozhat a késeken, ami később károsíthatja az egész készüléket.
14. A kések tisztításához használjon vastag anyagot.
15. Amennyiben túltölti a tartályt, vagy túl sűrű anyagot tölt bele, a készülék automatikusan kikapcsol. Távolítsa el néhány hozzávalót a keverőtáliból, várjon egy kicsit és ismételje meg a keverési folyamatot.
16. Ha bármilyen problémája van a készülék használatával, először húzza ki a csatlakozót az aljzattól, hagyja lehűlni a motort, majd próbálkozzon újra. Amennyiben a probléma továbbra is fennáll, küldje el a készüléket szervizbe.
17. Ha a tápkábel megsérült, vegye fel a kapcsolatot a gyártóval. Ne próbálja meg saját maga megjavítani.

## Kezelőpanel

 Be- és kikapcsoló gomb.

Time  Nyomja meg a keverési idő beállításához/módosításához.

Speed  Nyomja meg a keverési sebesség beállításához/módosításához.



Nyomja meg a vákuumozási folyamat elindításához.

**PULSE** Nyomja meg és tartsa lenyomva ezt a készülék maximális teljesítményének elindításához. A gomb elengedése leállítja a folyamatot.



Nyomja meg ezt a gombot a kézi keverésre váltáshoz. Állítsa be a turmixolás sebességét a panel jobb oldalán található + és – gombokkal, a panel bal oldalán található + és – gombokkal a turmixolás idejét. Ezután nyomja meg a Start/Stop gombot a turmixolási folyamat megkezdéséhez. A turmixolás vákuum nélkül történik.

 Start/Stop gomb.



Nyomja meg ezt a gombot, majd nyomja meg a Start/Stop gombot a **Smoothie** program elindításához. Körülbelül 1 percig vákuum jön létre a tartályban (A tartályban lévő nyersanyagok mennyiségétől függően változhat), majd megkezdődik a turmixolási folyamat. Először az 5. fokozaton 10 másodpercig, majd maximális fokozaton 20 másodpercig. Ha letelt az idő, a folyamat befejeződik, ezt egy sípoló hang is megerősíti.



Nyomja meg ezt a gombot, majd nyomja meg a Start/Stop gombot a **Milkshake** program elindításához. Körülbelül 1 percig vákuum jön létre az edényben (az edényben lévő nyersanyagok mennyiségétől függően változhat), majd megkezdődik a turmixolási folyamat. Először a 6. fokozaton 15 másodpercig, majd a maximális fokozaton 20 másodpercig. Ha letelt az idő, a turmixolás befejeződik, amit egy sípoló hang is megerősít.



Nyomja meg ezt a gombot, majd nyomja meg a Start/Stop gombot a **Gyümölcs/Zöldséglé** program elindításához. Körülbelül 1 percig vákuum jön létre az edényben (az edényben lévő nyersanyagok mennyiségétől függően változhat), majd elkezdődik a turmixolási folyamat. Először az 5. fokozaton 20 másodpercig, majd a legnagyobb fokozaton 5 másodpercig, 2 másodperces szünettel. Ezt követi a 6. fokozaton való keverés 10 másodpercig, a legmagasabb fokozaton 8 másodpercig 2 másodperces szünettel és a legmagasabb fokozaton 10 másodpercig. Ha letelt az idő, a folyamat leáll, ezt egy sípoló hang is megerősíti.



Nyomja meg ezt a gombot, majd nyomja meg a Start/Stop gombot az **Ice Crush** program elindításához. A készülék 3 ciklust futtat le maximális fordulaton 3 másodpercig, 2 másodperces szünettel és 10 másodpercig maximális fordulaton keverve fejezi be a folyamatot. A folyamat végét hangjelzés is jelzi.




Nyomja meg ezt a gombot, majd nyomja meg a Start/Stop gombot a **Diótej** program elindításához, majd elkezdődik a turmixolási folyamat. Először az 2 - 6 fokozaton 45 másodpercig. Ha letelt az idő, a turmixolás befejeződik és hangjelzés hallható.

Tipp: A turmixolási folyamatot bármikor befejezheti a Start/Stop gomb megnyomásával.



Nyomja meg ezt a gombot, majd nyomja meg a Start/Stop gombot az **Őrlés** program elindításához. Körülbelül 1 percig vákuum jön létre a tartályban (a tartályban lévő nyersanyagok mennyiségétől függően változhat), majd elkezdődik a turmixolási folyamat. Először az 1. fokozaton 5 másodpercig, majd a legnagyobb fokozaton 55 másodpercig. Ha letelt az idő, a folyamat leáll és hangjelzés hallható.



Tipp: Ha csak a vákuum funkciót kívánja használni, nyomja meg a  gombot, majd a Start/Stop gombot. Az összes turmixolási folyamat befejezése után óvatosan emelje fel a fedél szilikon részét, hogy felszabaduljon a vákuum. Csak ezután emelje fel a teljes fedelet.

## A készülék működése

A turmixolási folyamat megkezdése előtt ellenőrizze, hogy a keverőtál megfelelően van-e rögzítve az alpra, van-e fedél az edény tetején és hogy a zajvédő burkolat le van-e csukva.

1. Csatlakoztassa a készüléket az aljzathoz.
2. Töltse fel a keverőtálat nyersanyagokkal (az edényen jelzett MAX mennyiségnél többet soha ne tegyen bele).
3. A készülék beépített biztonsági kapcsolóval rendelkezik. Csak a zajvédő burkolat lezárása után szabadul fel, és lehetővé teszi a készülék bekapcsolását.
4. Az On/Off gomb megnyomásakor az összes gomb világitani kezd.
  - 4.1. Állítsa be a keverési időt és sebességet, majd nyomja meg a Start/Stop gombot a turmixolás manuális ellenőrzéssel történő elindításához. Ez alatt bármikor megváltoztathatja a turmixolás idejét és sebességét.
  - 4.2. Válasszon egy előre beállított programot és nyomja meg a Start/Stop gombot a turmixolási folyamat megkezdéséhez.
5. Miután befejezte az összes turmixolási folyamatot, kapcsolja ki a készüléket, és várja meg, amíg teljesen leáll, mielőtt kinyitja a zajvédő burkolatot, majd vegye ki a keverőtálat az alpból.

Tipp:

- Ellenőrizze, hogy a fedél megfelelően van-e elhelyezve a tartályon, különben nem biztos, hogy vákuum jön létre.
- Amikor a tartályt alapanyagokkal tölti fel, ügyeljen a helyes sorrendre. Először folyékony és lágy összetevőket tegyen a tartályba, majd adja hozzá a jeget és végül a szilárd alapanyagokat.
- Ha az alapanyagokat turmixolás közben az edény fala felé tolja, csökkenteni a sebességet. Ezzel szemben, ha az alapanyagok a kések felé esnek, növeli a sebességet.
- A készüléket túlterhelés-biztonsági kapcsolóval is elláttuk a motor védelme érdekében. Várjon, amíg a motor lehűl, mielőtt újra bekapcsolná. Ha a motor nem hűlt le megfelelően, a készülék nem kapcsol be, ha mégis bekapcsolna, rövid idő múlva újra kikapcsol.

## Tisztítás és karbantartás

1. Tisztításkor ellenőrizze, hogy a készülék ki van-e kapcsolva és ki van-e húzva az elektromos hálózatból.
2. A tartály tisztítása: Töltse fel tiszta vízzel, nyomja meg a Pulse gombot 10 másodpercig, majd öblítse el a tartályt.
3. Szivaccsal vagy ruhával szárítsa meg a tartályt. Ez megakadályozza a szagok és baktériumok képződését.
4. Soha ne tegye a kezét a tartályba a kések tisztításához. Könnyen megvághatja magát.
5. A tápkábelt és a készülék alját csak száraz (legfeljebb enyhén nedves) ruhával tisztítsa, soha ne folyó víz alatt. Ha nem tudja a készüléket ruhával tisztítani, használjon semleges mosószert, amelyet aztán száraz ruhával áttöröl.
6. A készülék bármilyen károsodása esetén hagyja abba a használatát és küldje el a gyártónak felülvizsgálatra.

### Technikai paraméterek:

Feszültség: 220-240V

Frekvencia: 50/60Hz

Teljesítmény: 1500 W

Tartály űrtartalma: 1,2 liter

Vákuumnyomás: -80Kpa

A tartály hőmérsékleti ellenállása: -20°C és 90 °C között

Legalacsonyabb fordulatszám terhelés nélkül: 12 000/perc

Maximális fordulatszám terhelés nélkül: 28 000/perc





**PL**

## **GWARANCJA**

### **Rejestracja gwarancji przedłużonej 2+2 lata na bazę blendera.**

Rejestracji przedłużonej gwarancji dokonuje się poprzez wypełnienie formularza na stronie:

---

[www.g21-warranty.com](http://www.g21-warranty.com)

---

Zarejestruj rozszerzoną gwarancję w ciągu 2 miesięcy od zakupu.

Gwarancja rozszerzona nie obejmuje kielicha blendera.

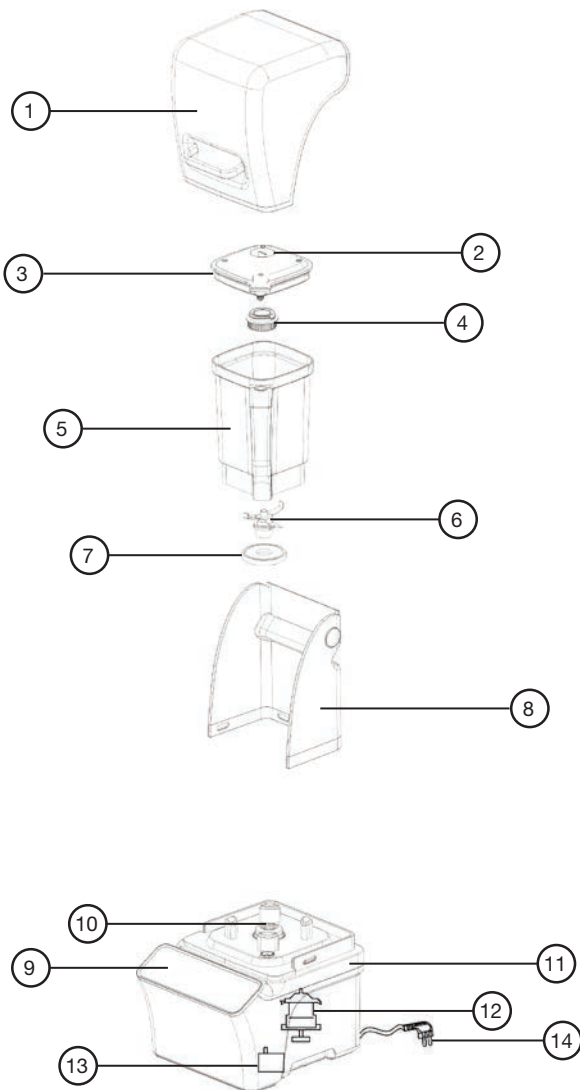


**Dziękujemy za zakup naszego produktu.**

Przed użyciem prosimy starannie przeczytać tę instrukcję.

**Opis produktu:**

1. Górna osłona dźwiękochłonna
2. Wylot powietrza
3. Pokrywa
4. Filtr
5. Naczynie do mieszania
6. Noże
7. Nakrętka pojemnika
8. Dolna osłona dźwiękochłonna
9. Panel sterowania
10. Nośnik
11. Korpus blendera
12. Silnik
13. Pompa próżniowa
14. Przewód zasilający



## Ostrzeżenie

1. Sprawdź, czy urządzenie nie zostało uszkodzone podczas transportu.
2. Upewnij się, że opakowanie zawiera wszystkie części: instrukcję obsługi, blender, górną i dolną osłonę dźwiękochłonną, pokrywę, miskę miksującą (w tym ostrza i ich uchwyt) oraz podstawę blendera.
3. Ustaw urządzenie na płaskiej, stabilnej powierzchni, nie przechylaj go. Nie umieszczaj go w pobliżu łatwopalnych przedmiotów.
4. Nie podłączaj urządzenia do przedłużaczy.
5. Nie napełniać naczynia miksującego powyżej linii MAX (1,2 l).

## Instrukcje bezpieczeństwa

1. Przeczytaj uważnie instrukcje bezpieczeństwa przed użyciem urządzenia.
2. Upewnij się, że napięcie w gniazdku odpowiada wymaganiom dotyczącym działania urządzenia.
3. Niniejsze urządzenie nie jest przeznaczone do użytku przez osoby (w tym dzieci) o ograniczonych zdolnościach fizycznych, sensorycznych lub umysłowych, lub osoby bez doświadczenia i wiedzy, chyba że będą one nadzorowane lub zostaną poinstruowane w zakresie obsługi urządzenia przez osobę odpowiedzialną za ich bezpieczeństwo.
4. Nigdy nie pozwalaj dzieciom bawić się samym urządzeniem i upewnij się, że znajdują się w odpowiedniej odległości, gdy urządzenie jest w użyciu.
5. Należy pamiętać, że ze względów bezpieczeństwa urządzenie nie będzie działało, jeśli pokrywa dźwiękochłonna nie zostanie zamknięta.
6. To urządzenie jest przeznaczone wyłącznie do mieszania zimnych składników - nie napełniaj naczynia miksującego składnikami o temperaturze wyższej niż 40 °C.
7. Upewnij się, że pokrywa jest prawidłowo osadzona, aby funkcja próżni działała prawidłowo.
8. Nie wkładaj żadnych metalowych przedmiotów (np. Noża, widelca, łyżki itp) do naczynia miksującego.
9. Nigdy nie mieszaj na sucho (bez płynu w naczyniu miksującym) dłużej niż 90 sekund. Ponieważ mieszanie na sucho w krótkim czasie wytwarza wysokie temperatury, które mogą uszkodzić urządzenie. W razie potrzeby wymieszaj do sucha przez 1 minutę, a następnie zatrzymaj na 1 minutę. W razie potrzeby powtórz proces.
10. Jeśli ostrza są poluzowane lub uszkodzone, zatrzymaj całą pracę urządzenia i skontaktuj się z producentem.
11. Odłącz urządzenie przed demontażem i czyszczeniem.
12. Aby zapobiec porażeniu prądem elektrycznym, nie myj podstawy urządzenia wodą ani nie zanurzaj jej w wodzie.
13. Nie zanurzaj pojemnika w wodzie ani nie wkładaj go do zmywarki. Może to spowodować rdzewienie ostrzy, co może później uszkodzić całe urządzenie.
14. Do czyszczenia noży używaj szczotki lub szmatki wykonanej z grubego materiału.
15. Urządzenie wyłącza się automatycznie, jeśli zostanie przepelnione lub wypelnione składnikami, które gęstnieją podczas miksowania. W takim przypadku wyjmij część składników z naczynia miksującego, odczekaj chwilę i powtórz proces mieszania.
16. Jeśli masz jakiegokolwiek problemy z korzystaniem z urządzenia, najpierw odłącz je i pozwól silnikowi ostygnąć, a następnie spróbuj ponownie. Jeśli problem nie ustąpi, wyślij urządzenie do serwisu.
17. Jeśli przewód zasilający jest uszkodzony, skontaktuj się z producentem, nie naprawiaj go samodzielnie.

## Panel sterowania

 Włączanie i wyłączanie urządzenia.

Time  Naciśnij, aby ustawić/wyregulować czas mieszania.

Speed  Naciśnij, aby ustawić/wyregulować prędkość miksowania.



Naciśnij, aby rozpocząć proces próżni.

**PULSE** Naciśnij i przytrzymaj ten przycisk, aby rozpocząć maksymalną wydajność urządzenia. Zwolnienie zatrzymuje proces.



Naciśnij ten przycisk, aby przejść do mieszania ręcznego. Ustaw prędkość miksowania za pomocą przycisków + i - po prawej stronie panelu oraz czas miksowania za pomocą przycisków + i - po lewej stronie panelu. Następnie naciśnij przycisk Start/Stop, aby rozpocząć proces mieszania. Mieszanie odbywa się bez próżni.

 Przycisk Start/Stop.



Naciśnij ten przycisk, a następnie naciśnij przycisk Start/Stop, aby uruchomić program **Smoothie**. W naczyniu powstaje próżnia przez około 1 minutę (może się ona zmieniać w zależności od ilości surowców w naczyniu), po czym rozpoczyna się proces mieszania. Najpierw z prędkością 5 przez 10 sekund, a następnie z maksymalną prędkością przez 20 sekund. Po upływie tego czasu proces zakończy się i zabrmi sygnał dźwiękowy.



Naciśnij ten przycisk, a następnie naciśnij przycisk Start/Stop, aby rozpocząć program **Milkshake**. W naczyniu powstaje próżnia przez około 1 minutę (może się ona zmieniać w zależności od ilości surowców w naczyniu), po czym rozpoczyna się proces mieszania. Najpierw z prędkością 6 przez 15 sekund, a następnie z maksymalną prędkością przez 20 sekund. Po upływie tego czasu proces zakończy się i zabrmi sygnał dźwiękowy.



Naciśnij ten przycisk, a następnie naciśnij przycisk Start/Stop, aby uruchomić program **Sok owocowy/warzywny**. W naczyniu powstaje próżnia przez około 1 minutę (może się ona zmieniać w zależności od ilości surowców w naczyniu), po czym rozpoczyna się proces mieszania. Najpierw z prędkością 5 przez 20 sekund, a następnie z maksymalną prędkością przez 5 sekund z 2-sekundową przerwą. Następnie następuje mieszanie z prędkością 6 przez 10 sekund, maksymalną prędkością przez 8 sekund z 2-sekundową przerwą i maksymalną prędkością przez 10 sekund. Po upływie tego czasu proces zakończy się i zabrmi sygnał dźwiękowy.



Naciśnij ten przycisk, a następnie naciśnij przycisk Start/Stop, aby uruchomić program **Kruszenia lodu**. Urządzenie wykonuje 3 cykle z maksymalną prędkością przez 3 sekundy z 2-sekundową przerwą i kończy proces mieszając z maksymalną prędkością przez 10 sekund. Po upływie tego czasu proces zakończy się i zabrmi sygnał dźwiękowy.



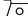
Naciśnij ten przycisk, a następnie naciśnij przycisk Start/Stop, aby uruchomić program **Mleko orzechowe**, po czym rozpoczyna się proces mieszania. Prędkością 2 - 6 przez 45 sekund. Po upływie tego czasu proces zakończy się i zabrmi sygnał dźwiękowy.

Tip: Proces możesz zakończyć w dowolnym momencie podczas procesu mieszania, naciskając przycisk Start/Stop.



Naciśnij ten przycisk, a następnie naciśnij przycisk Start/Stop, aby rozpocząć program **Mielenia**. W naczyniu powstaje próżnia przez około 1 minutę (może się ona zmieniać w zależności od ilości surowców w naczyniu), po czym rozpoczyna się proces mieszania. Najpierw z prędkością 1 przez 5 sekund, a następnie z maksymalną prędkością przez 55 sekund. Po upływie tego czasu proces zakończy się i zabrzmi sygnał dźwiękowy.



Tip: Jeśli chcesz tylko wybrać funkcję próżni, naciśnij przycisk , następnie przycisk Start/Stop. Po zakończeniu wszystkich procesów mieszania ostrożnie unieś silikonową część wieczka, aby uwolnić próżnię. Dopiero wtedy podnieś całą pokrywę.

## Obsługa urządzenia

Przed rozpoczęciem procesu miksowania upewnij się, że naczynie miksujące jest prawidłowo przymocowane do podstawy, że masz umocowaną pokrywę i że pokrywa dźwiękowa jest prawidłowo zamknięta.

1. Podłącz urządzenie.
2. Napełnij naczynie miksujące jedzeniem (nie więcej niż znak MAX na misce).
3. To urządzenie ma wbudowany wyłącznik bezpieczeństwa. Zwalnia się dopiero po zamknięciu osłony dźwiękochłonnej i umożliwia włączenie urządzenia.
4. Po naciśnięciu przycisku Wł. / Wył. Wszystkie przyciski świecą się.
  - 4.1. Ustaw czas i prędkość mieszania, a następnie naciśnij przycisk Start/Stop, aby rozpocząć proces mieszania przez kontrolę ręczną. W tym czasie możesz zmienić czas i prędkość mieszania.
  - 4.2. Wybierz zaprogramowany program i naciśnij przycisk Start/Stop, aby rozpocząć proces mieszania.
5. Po zakończeniu wszystkich procesów mieszania wyłącz urządzenie i poczekaj, aż całkowicie się zatrzyma, zanim otworzysz osłonę dźwiękochłonną, a następnie wyjmij miskę miksującą z podstawy.

### Tip:

- Upewnij się, że pokrywka jest prawidłowo założona na pojemnik, w przeciwnym razie próżnia może nie zostać prawidłowo wytworzona.
- Podczas napełniania pojemnika surowcami należy zwrócić uwagę na prawidłową kolejność. Najpierw umieść płynne i miękkie składniki w pojemniku, następnie dodaj lód, a na końcu twarde składniki.
- Jeśli podczas miksowania składniki są dociskane do ściany, zmniejsz prędkość. I odwrotnie, jeśli surowce spadną w kierunku noży, zwiększ prędkość.
- Urządzenie jest również wyposażone w wyłącznik przeciążeniowy, który chroni silnik. Przed ponownym włączeniem poczekaj, aż silnik ostygnie. Jeśli silnik nie ostygł prawidłowo, urządzenie nie włączy się, a jeśli tak, to po chwili ponownie się wyłączy.

## Czyszczenie i konserwacja

1. Upewnij się, że podczas czyszczenia urządzenie jest wyłączone i odłączone od sieci.
2. Czyszczenie pojemnika: Napełnij go czystą wodą, naciśnij przycisk Pulse na 10 sekund, a następnie wypłucz pojemnik.
3. Osusz pojemnik gąbką lub szmatką. Zapobiegnie to tworzeniu się zapachów i bakterii.
4. Nigdy nie wkładaj rąk do pojemnika, aby wyczyścić noże. Można łatwo się przeciąć.
5. Przewód zasilający i podstawę urządzenia czyścić wyłącznie suchą (co najwyżej lekko wilgotną) szmatką, nigdy pod bieżącą wodą. Jeśli nie możesz wyczyścić urządzenia szmatką, użyj neutralnego detergentu, który następnie wytrzyj suchą szmatką.
6. W przypadku uszkodzenia urządzenia zaprzestań jego użytkowania i zwróć producentowi do przeglądu.

### Parametry techniczne:



Napięcie: 220-240V

Częstotliwość: 50/60Hz

Praca: 1500 W

Pojemność pojemnika: 1,2L

Ciśnienie próżniowe: -80Kpa

Odporność termiczna pojemnika: -20 °C - 90 °C

Najniższa prędkość bez obciążenia: 12000 RPM

Maksymalna prędkość bez obciążenia: 28000 RPM





powerful blenders



hand mixers



juicers



vacuum sealers



sous-vide



kitchen machines



food dehydrators



**More products G21**