

Návod k obsluze a montáži Odsavač par



Před instalací a uvedením přístroje do provozu si **bezpodmínečně** přečtěte tento návod k obsluze a montáži. Ochráníte tak sebe a zabráníte škodám.

Obsah

Bezpečnostní pokyny a varovná upozornění	4
Udržitelnost a ochrana životního prostředí	11
Seznámení	12
Popis odsavače par	12
Příslušenství	13
Tukový filtr	13
Záchytná vana	13
Pachový filtr	13
Osvětlení varných zón	13
Funkce	14
Stupně výkonu ventilátoru	14
Řízení výkonu	14
Obsluha	15
Zapnutí ventilátoru	15
Volba stupně výkonu	15
Vypnutí ventilátoru	15
Zapnutí/vypnutí osvětlení varných zón	15
Úprava nastavení	16
Deaktivace/aktivace řízení výkonu	16
Bezpečnostní vypínání	16
Tipy pro úsporu energie	17
Čištění a ošetřování	18
Čištění pláště	18
Tukové filtry	18
Čištění záchytné vany	19
Výměna tukových filtrů	20
Pachové filtry	21
Likvidace pachového filtru	21
Servisní služba	22
Kontakt při závadách	22
Umístění typového štítku	22
Záruka	22
Instalace	23
Před instalací	23
Odstranění ochranné fólie	23
Instalační materiál	23
Rozměry přístroje	24
Vzdálenost mezi varnou zónou a odsávačem par (S)	25
Doporučení pro montáž	26

Šablona pro vrtání pro montáž na stěně	26
Odtahové potrubí	27
Zpětná klapka	27
Kondenzační voda.....	28
Tlumič hluku.....	28
Elektrické připojení	29
Technické údaje	30
Příslušenství k dokoupení pro cirkulační provoz	30

Bezpečnostní pokyny a varovná upozornění

Tento odsavač par odpovídá předepsaným bezpečnostním předpisům. Neodborné používání však může vést k poranění osob a věcným škodám.

Než odsavač par uvedete do provozu, přečtěte si pozorně návod k obsluze a montáži. Obsahuje důležité pokyny pro montáž, bezpečnost, používání a údržbu. Tím ochráníte sebe a zabráníte škodám na odsavači par.

Podle normy IEC 60335-1 upozorňuje Miele výslovně na to, že je bezpodmínečně nutné přečíst si a dodržovat kapitolu věnovanou instalaci přístroje a bezpečnostní pokyny a varovná upozornění.

Miele neodpovídá za škody, které vzniknou v důsledku nedbání těchto pokynů.

Návod k obsluze a montáži uschovejte a předejte ho případnému novému majiteli.

Používání ke stanovenému účelu

- ▶ Tento odsavač par je určený k používání v domácnosti a v prostorách podobných domácnostem.
 - ▶ Tento odsavač par není určen pro používání venku.
 - ▶ Používejte odsavač par výhradně v rámci domácnosti pro odsávání a čištění výparů z vaření, které vznikají při přípravě pokrmů. Všechny ostatní způsoby použití jsou nepřipustné.
 - ▶ Odsavač par nelze používat v cirkulačním provozu nad plynovou varnou deskou pro odvětrání místnosti instalace. Zeptejte se na to kvalifikovaného plynaře.
 - ▶ Osoby, které kvůli svým fyzickým, smyslovým nebo duševním schopnostem nebo kvůli své nezkušenosti nebo neznalosti nejsou schopné odsavač par samy bezpečně obsluhovat, musí být při obsluze pod dozorem.
- Tyto osoby smí odsavač par používat bez dozoru jen tehdy, pokud jim byla jeho obsluha vysvětlena tak, že ho dokážou obsluhovat bezpečně. Musí být schopné rozpoznat a chápat možná nebezpečí v případě chybné obsluhy.

Děti v domácnosti

- ▶ Děti mladší osmi let se nesmí samy pohybovat v blízkosti odsavače par, ledaže by byly pod stálým dozorem.
- ▶ Děti starší než osm let smí odsavač par obsluhovat bez dozoru jen tehdy, když jim byl vysvětlen tak, že ho mohou obsluhovat bezpečně. Děti musí být schopné rozpoznat a chápat možná nebezpečí v případě chybné obsluhy.
- ▶ Děti nesmí odsavač par bez dozoru čistit ani na něm provádět údržbu.
- ▶ Dávejte pozor na děti, které se zdržují v blízkosti odsavače par. Nikdy jim nedovolte, aby si s odsavačem hrály.
- ▶ Osvětlení varných míst je velmi intenzivní. Zvláště u malých dětí dbejte na to, aby se nedívaly přímo do světel.
- ▶ Nebezpečí udušení. Děti by si mohly hrát s obalovým materiálem, např. fólií, mohly by se do ní balit nebo si ji dávat přes hlavu a udusit se. Obalový materiál uchovávejte mimo dosah dětí.

Technická bezpečnost

- ▶ Neodborně provedenými instalačními a údržbářskými pracemi nebo opravami může být uživatel vystaven značným nebezpečím. Instalační a údržbářské práce nebo opravy smí provádět pouze kvalifikovaní pracovníci pověřeni společností Miele.
- ▶ Poškozený odsavač par může ohrozit Vaši bezpečnost. Zkontrolujte ho, zda není viditelně poškozený. Poškozený odsavač par nikdy neuvádějte do provozu.
- ▶ Elektrická bezpečnost odsavače par je zajištěna jen tehdy, je-li připojen na elektrický systém s ochranným vodičem nainstalovaný podle předpisů. Tento základní bezpečnostní požadavek musí být splněný. V případě pochybností nechte elektrickou instalaci zkontrolovat kvalifikovaným elektrikářem.
- ▶ Rozbočovací vícenásobné zásuvky a prodlužovací kabely neposkytují nutnou bezpečnost (nebezpečí požáru). Odsavač par pomocí nich k elektrické síti nepřipojujte.

Bezpečnostní pokyny a varovná upozornění

► Občasný nebo trvalý provoz na soběstačném nebo se sítí nesynchronizovaném zařízení pro napájení energií (jako např. ostrovní síť, záložní systémy) je možný. Předpokladem provozu je, aby u zařízení pro napájení energií byly dodrženy specifikace normy EN 50160 nebo srovnatelné.

Bezpečnostní opatření stanovená pro domovní instalaci a pro tento výrobek Miele musí být co do své funkce a způsobu práce zajištěna i v ostrovním provozu nebo v provozu nesynchronizovaném se sítí nebo být v instalaci nahrazena rovnocennými opatřeními. Jak je popsáno například v aktuálním vydání VDE-AR-E 2510-2.

► Připojovací údaje (frekvence a napětí) uvedené na typovém štítku odsávače par musí bezpodmínečně souhlasit s odpovídajícími parametry elektrické sítě, aby se odsávač par nepoškodil.

Před připojením připojovací údaje porovnejte. V případě pochybností se zeptejte kvalifikovaného elektrikáře.

► Používejte odsávač par jen v namontovaném stavu, aby byla zajištěna bezpečná funkce.

► Tento odsávač par nesmí být provozován na nestabilních místech (např. na lodi).

► Dotyk přípojů pod napětím stejně jako změna elektrické a mechanické konstrukce Vás ohrožují a mohou vést k poruchám funkce odsávače par.

Plášť přístroje otevírejte jen podle popisu v rámci montáže a čištění. Nikdy neotvírejte další části pláště.

► Při pracích spojených s instalací a údržbou jakož i při opravách musí být odsávač par odpojený od elektrické sítě. Odpojený od elektrické sítě je jen tehdy, když

- jsou vypnuté jističe elektrické instalace nebo
- je úplně vyšroubovaná šroubovací pojistka elektrické instalace nebo
- je vytažená elektrická zástrčka (je-li k dispozici) ze zásuvky. Při vytažování zástrčky netahejte za připojovací síťový kabel, nýbrž za zástrčku.

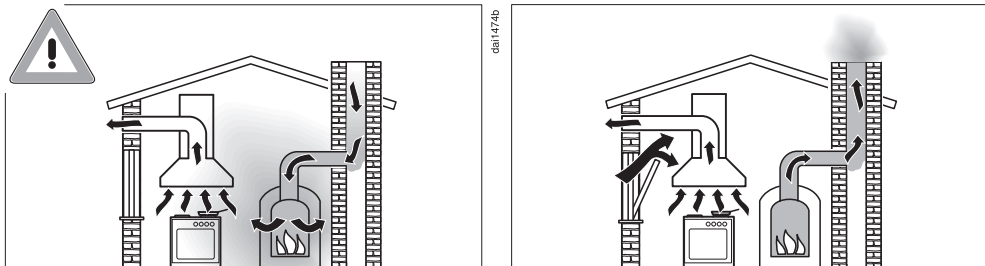
► Opravy odsávače par smí provádět pouze servisní služba Miele, jinak zaniká nárok na záruku.

► Poškozený připojovací kabel smí vyměnit jen kvalifikovaný odborník.

Bezpečnostní pokyny a varovná upozornění

► Žárovky osvětlení jsou pevně zabudované. Výměnu smí provádět jen kvalifikovaný pracovník pověřený společností Miele nebo servisní služba Miele.

Současný provoz s topeništěm závislým na vzduchu z místnosti



⚠ Nebezpečí otravy spalinami.

Při současném používání odsavače par a topeniště závislého na vzduchu ze stejné místnosti nebo sdruženého větrání buďte mimořádně opatrní.

Topeniště závislá na vzduchu z místnosti nasávají vzduch potřebný k hoření z prostoru instalace a svoje zplodiny odvádí ven prostřednictvím zařízení na odtah zplodin (např. komínem). Mohou to být např. topná zařízení na plyn, olej, dřevo nebo uhlí, průtokové ohříváče, zařízení na ohřev teplé vody, plynové varné desky nebo plynové pečí trouby.

Odsavač par odvádí vzduch z kuchyně a sousedních místností. Platí to pro tyto provozní způsoby:

- odtahový provoz,
- cirkulační provoz s boxem pro cirkulační provoz umístěným mimo místnost.

Bez dostatečného přívodu vzduchu vzniká podtlak. Topeniště není zásobováno dostatečným množstvím vzduchu. Spalování je tak negativně ovlivněno.

Jedovaté zplodiny mohou být nasávány z komínu nebo odtahové šachty do obytných místností.

Může být ohrožen život.

Bezpečnostní pokyny a varovná upozornění

Bezpečný provoz je možný, když bude při současném provozu odsavače par a topeniště závislého na vzduchu z místnosti nebo sdruženého větrání dosaženo podtlaku nejvýše 4 Pa (0,04 mbar), kdy je zaručeno, že nedojde k nasávání zplodin z topeniště zpět do místnosti.

Lze toho dosáhnout tím, že neuzavíratelnými otvory, např. ve dveřích nebo oknech, bude moci do místnosti proudit vzduch potřebný pro spalování. Přitom je nutné dbát na dostatečný průřez přívodního otvoru vzduchu. Samostatná větrací mřížka ve zdi zpravidla nezaručuje dostatečný přívod vzduchu.

Při posouzení je třeba brát v potaz vzájemné propojení větrání celého obydlí. Ohledně toho se poraďte s příslušným kominickým mistrem.

Je-li odsavač par provozován v režimu s cirkulací vzduchu, kdy je vzduch veden zpět do prostoru instalace, je současný provoz topeniště závislého na vzduchu z místnosti nezávadný.

Provozní zásady

- ▶ Otevřený oheň představuje nebezpečí požáru. Nikdy nepracujte s otevřeným ohněm pod odsavačem par. Tak je například zakázáno flambování a grilování na otevřeném ohni. Zapnutý odsavač par nasává plameny do filtru. Může se vznítit usazený tuk.
- ▶ Působení velkého tepla při vaření na plynové varné zóně může poškodit odsavač par.
 - Plynovou varnou zónu nikdy nenechte hořet, aniž by na ní bylo varné nádobí. I při sundání varného nádobí na krátkou chvíli plynovou varnou zónu vypněte.
 - Volte varné nádobí odpovídající velikosti varné zóny.
 - Nastavte plamen tak, aby v žádném případě nepřesahoval varné nádobí.
 - Zabraňte nadměrnému zahřátí varného nádobí (např. při vaření na pánvi wok).
- ▶ Kondenzační voda může vést k poškození odsavače par korozí. Když používáte varnou zónu, vždy zapněte odsavač par, aby se nemohl hromadit kondenzát.

Bezpečnostní pokyny a varovná upozornění

▶ Přehřáté oleje a tuky se mohou samy vznítit a tím vyvolat požár odsavače par.

Když pracujete s oleji a tuky, dohlížejte na hrnce, pánve a fritézy. Také na grilování na elektrických grilech proto musíte stále dohlížet.

▶ Usazený tuk a nečistoty narušují funkci odsavače par.

Odsavač par nikdy nepoužívejte bez tukových filtrů, abyste zajistili čištění výparů z vaření.

▶ Pokud nebude čištění provedeno dle pokynů v tomto návodu k obsluze, hrozí nebezpečí požáru.

▶ Pamatujte na to, že se odsavač par při vaření může silně zahřát teplem stoupajícím nahoru.

Plástě a tukových filtrů se dotýkejte až po vychladnutí odsavače par.

Odborná instalace

▶ Povšimněte si u svého přístroje na vaření údajů výrobce, zda je povolen jeho provoz v kombinaci s odsavačem par.

▶ Odsavač par se nesmí montovat nad topeniště na tuhá paliva.

▶ Jestliže je vzdálenost mezi vařičem a odsavačem par příliš malá, může se odsavač par poškodit.

Pokud výrobce vařiče nespecifikuje větší bezpečnostní vzdálenosti, je mezi vařičem a spodní hranou odsavače par nutno respektovat vzdálenosti uvedené v kapitole „Instalace“.

Pokud jsou pod odsavačem par provozovány různé vařiče, pro něž platí rozdílné bezpečnostní vzdálenosti, je nutno respektovat největší uvedenou bezpečnostní vzdálenost.

▶ Pro upevnění odsavače par je nutno dbát údajů v kapitole „Instalace“.

▶ Součásti mohou mít ostré hrany a vést ke zranění.

Při montáži noste rukavice poskytující ochranu proti pořezání.

▶ Instalované odtahové potrubí musí být tvořeno pouze trubkami nebo hadicemi z nehořlavých materiálů. Jsou k dostání ve specializovaných prodejnách nebo u servisní služby.

▶ Odtah nesmí být veden ani do používaného kouřového nebo odtahového komínu, ani do šachty, která slouží k ventilaci instalačních místností s topeništi.

▶ Má-li být odtah zaveden do nepoužívaného kouřového nebo odtahového komínu, respektujte úřední předpisy.

Bezpečnostní pokyny a varovná upozornění

Čištění a ošetřování

- ▶ Pára z parního čisticího zařízení se může dostat k součástem pod napětím a vyvolat zkrat.
Na čištění odsávače par nikdy nepoužívejte parní čisticí zařízení.

Příslušenství a náhradní díly

- ▶ Používejte výhradně originální příslušenství Miele. Pokud budou namontovány nebo vestavěny jiné díly, zaniká veškerá záruka nebo ručení poskytované společností Miele.
- ▶ Pouze u originálních náhradních dílů Miele garantuje, že budou splňovat bezpečnostní požadavky. Vadné díly smíte nahradit jen originálními náhradními díly.
- ▶ Miele Vám poskytuje až 15letou, nejméně však 10letou záruku dodání náhradních dílů pro zachování funkčnosti po skončení sériové výroby Vašeho odsávače par.

Likvidace obalu

Obal slouží k manipulaci a chrání přístroj před poškozením během přepravy.

Obalové materiály byly zvoleny s přihlédnutím k aspektům ochrany životního prostředí a k možnostem jejich likvidace a obecně jsou recyklovatelné.

Vrácení obalů do materiálového cyklu šetří suroviny. Využívejte sběrná místa cenných materiálů a možnosti vrácení.

Přepavní obaly odebere zpět Váš specializovaný prodejce Miele.

Likvidace starého přístroje

Elektrické a elektronické přístroje často obsahují cenné materiály. Obsahují také určité látky, směsi a díly, které byly nutné pro jejich funkci a bezpečnost.

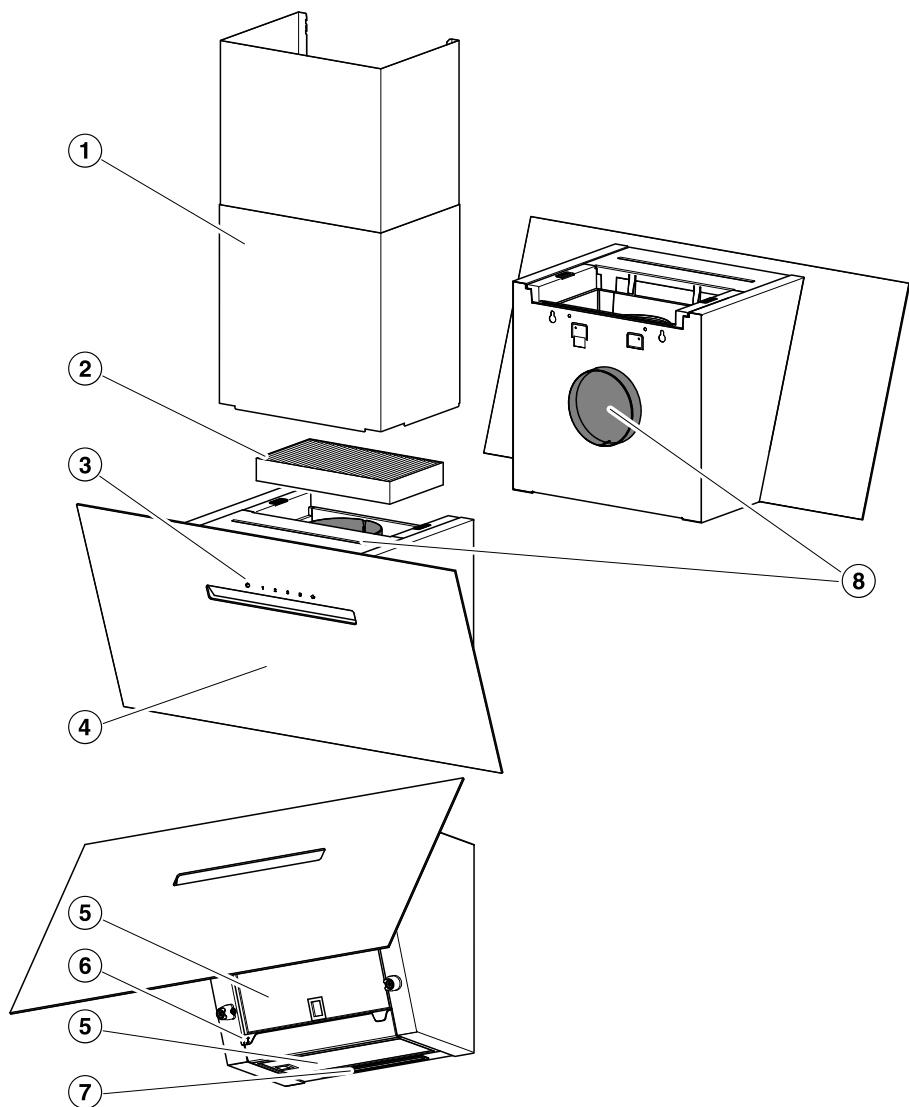
V domovním odpadu a při neodborném nakládání mohou poškodit lidské zdraví a životní prostředí. Svůj starý přístroj proto v žádném případě nedávejte do domovního odpadu.



Místo toho využijte oficiální sběrná a vratná místa pro bezplatné odevzdávání a zužitkování elektrických a elektronických přístrojů zřízená obcemi, prodejci nebo společnostmi Miele. Podle zákona jste sami zodpovědní za vymazání případných osobních údajů na likvidovaném starém přístroji. Ze zákona máte povinnost vyjmout a přitom nezničit staré baterie a staré akumulátory, které nejsou pevně uzavřené v přístroji, a lampy, které lze vyjmout bez zničení. Zanechte je do vhodné sběrný, kde je můžete bezplatně odevzdat. Postarejte se prosím o to, aby byl Váš starý přístroj až do doby odvezení uložen mimo dosah dětí.

Seznámení

Popis odsavače par



1

2

3

B



9

10

11

da5400

- ① komín
Příslušenství k dokoupení
Jen při odtahovém provozu
- ② pachový filtr
Jednorázově použitelný nebo regenerovatelný pachový filtr
Příslušenství k dokoupení pro cirkulační provoz
- ③ ovládací prvky
- ④ vedení výparů
- ⑤ tukový filtr
- ⑥ záchytná vana
- ⑦ osvětlení varné desky
- ⑧ přípojka odtahu
Odtah lze vyvést alternativně nahoru nebo dozadu.
Při cirkulačním provozu lze odpadní vzduch vyvádět jen nahoru.
- ⑨ senzorové tlačítko pro zapnutí a vypnutí ventilátoru
- ⑩ senzorová tlačítka pro nastavení výkonu ventilátoru
- ⑪ senzorové tlačítko pro zapínání a vypínání osvětlení varné desky

Silně znečištěné tukové filtry snižují sací výkon a vedou k většímu znečištění odsavače par a kuchyně.

Záchytná vana

Záchytná vana pod tukovým filtrem zachycuje stékající kondenzační vodu. Vyčistěte záchytnou vanu při každém čištění tukového filtru. Pro čištění se dá vyjmout.

Pachový filtr

Při provozu s cirkulací vzduchu se musí navíc k tukovým filtrům používat pachový filtr. Váže pachové látky vznikající při vaření.

Pachový filtr je k dostání jako příslušenství k dokoupení. K dispozici jsou pachové filtry, které musí být po uplynutí doby provozu vyměněny, a pachové filtry, které jsou regenerovatelné.

Osvětlení varných zón

Osvětlení varných zón můžete zapínat a vypínat nezávisle na ventilátoru.

Příslušenství

Tukový filtr

Opakovaně použitelné kovové tukové filtry v přístroji zachycují pevné částice kuchyňských výparů (tuky, prach apod.) a brání tak znečištění odsavače par.



Nebezpečí požáru

Tukem nasycené tukové filtry jsou hořlavé.

Čistěte tukové filtry v pravidelných intervalech.

Seznámení

Funkce

Odtahový provoz



Nasátý vzduch se čistí tukovými filtry a je odváděn z budovy.

Cirkulační provoz

(s pachovým filtrem jako příslušenstvím k dokoupení, viz „Technické údaje“)



Nasávaný vzduch je čištěn tukovými filtry a navíc pachovým filtrem. Potom je vzduch přiváděn zpět do kuchyně.

Stupně výkonu ventilátoru

Pro mírnou až silnou tvorbu výparů, zápachů nebo tepla máte k dispozici stupně výkonu **1 až 3**.

S narůstající tvorbou výparů, zápachů nebo tepla zvýšte stupeň výkonu.

Pro dočasnou velmi silnou tvorbu výparů, zápachů nebo tepla, např. při osmahnutí, je Vám k dispozici intenzivní stupeň **B**. Intenzivní stupeň se po 5 minutách automaticky přepne dolů.

Řízení výkonu

Odsavač par je vybavený řízením výkonu. Řízení výkonu slouží k úspoře energie. Zajišťuje, aby se ventilátor automaticky přepínal dolů a vypínalo se osvětlení.

- Jestliže je zvolený intenzivní stupeň ventilátoru, po 5 minutách se automaticky přepne dolů na stupeň 3.
- Ze stupňů výkonu 3, 2 nebo 1 se po 2 hodinách provede přepnutí dolů o jeden stupeň a pak dojde v 30minutových krocích k vypnutí.
- Zapnuté osvětlení varných míst se po 12 hodinách automaticky vypne.

dsl0091a

dsl0484b

Zapnutí ventilátoru

- Stiskněte tlačítko zap./vyp. .

Ventilátor se zapne na stupni **2**.

Volba stupně výkonu

- Tlačítka **1** až **B** zvolte požadovaný stupeň výkonu.


Přepnutí intenzivního stupně dolů

Ventilátor se po 5 minutách automaticky přepne dolů na stupeň **3**.

Vypnutí ventilátoru

- Vypněte ventilátor tlačítkem zap./vyp. .



Zapnutí/vypnutí osvětlení varných zón

- Pro zapnutí a vypnutí stiskněte tlačítko osvětlení .

Úprava nastavení

Deaktivace/aktivace řízení výkonu

Můžete deaktivovat řízení výkonu. Uvědomte si, že to může vést ke zvýšené spotřebě energie.

- Vypněte ventilátor a osvětlení.
- Asi 10 sekund tiskněte současně tlačítka **1** a **B**, dokud nebude svítit údaj **1**.
- Potom postupně stiskněte
 - tlačítko osvětlení ,
 - tlačítko **1** a znovu
 - tlačítko osvětlení .

Když je aktivované řízení výkonu, trvale svítí údaje **1** a **B**.


Když je deaktivované, údaje **1** a **B** blikají.

- Pro deaktivaci řízení výkonu stiskněte tlačítko **1**.

Blikají údaje **1** a **B**.

- Pro aktivaci stiskněte tlačítko **B**.

Údaje **1** a **B** trvale svítí.



- Potvrďte postup tlačítkem zap./vyp. .

Všechny indikátory zhasnou.

Když postup nepotvrdíte do 4 minut, zůstane zachované staré nastavení.

Bezpečnostní vypínání

Když je řízení výkonu deaktivované, zapnutý odsávač par se po 12 hodinách automaticky vypne (ventilátor a osvětlení varných zón).

- Pro opětovné zapnutí stiskněte tlačítko zap./vyp.  nebo tlačítko osvětlení .

Tento odsávač par pracuje velmi účinně a energeticky úsporně. Následující opatření Vás podporují při úsporném používání:

- Při vaření se postarejte o dobré odvětrání kuchyně. Jestliže při odtahovém provozu neproudí dostatek vzduchu, odsávač par nepracuje účinně a dochází ke zvýšení provozních hluků.
- Vařte s co nejmenším stupněm vaření. Málo výparů z vaření znamená nízký stupeň výkonu na odsávači par a tím menší spotřebu energie.
- Vyzkoušejte na odsávači par zvolený stupeň výkonu. Většinou stačí nízký stupeň výkonu. Intenzivní stupeň výkonu používejte jen tehdy, když je to nutné.
- Při silných výparech z vaření přepněte včas na vysoký provozní stupeň. To je účinnější než se dlouhým provozem odsávače par pokoušet zachytit výpary, které jsou již po celé kuchyni.
- Dbejte na to, abyste odsávač par po vaření opět vypnuli.
- V pravidelných intervalech čistěte nebo vyměňujte filtry. Silně znečištěné filtry snižují výkon, zvyšují nebezpečí požáru a představují hygienické riziko.

Čištění a ošetřování

⚠ Před každou údržbou a ošetřováním odpojte odsavač par od elektrické sítě (viz kapitola „Bezpečnostní pokyny a varovná upozornění“).

Čištění pláště

- Vyčistěte všechny povrchy a ovládací prvky houbovou utěrkou, prostředkem na ruční mytí a teplou vodou.
- Vyměňte tukové filtry a vyčistěte usazený tuk z přístupných částí pláště. Tím předejdete nebezpečí požáru.
- Povrchy pak osušte měkkou utěrkou.
- Skleněné plochy kromě toho můžete čistit běžným čisticím prostředkem na sklo.

Informace k čištění pláště

Nevhodné čisticí prostředky mohou poškodit povrchy.

Nepoužívejte žádný z těchto čisticích prostředků:

- čisticí prostředky obsahující sodu, kyseliny, chloridy nebo rozpouštědla
- drhnoucí čisticí prostředky jako například prášek na drhnutí, tekutý písek, odírací houbičky nebo upotřebené houbičky, které ještě obsahují zbytky prostředků na drhnutí

Čištění barevných částí pláště způsobí jemné škrábance na povrchu, které podle osvětlení místnosti mohou být vidět.

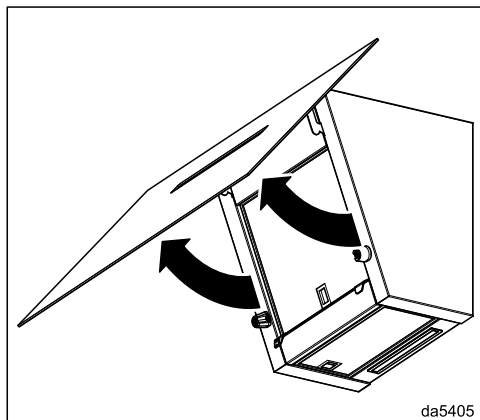
Tukové filtry

Interval čištění tukových filtrů

Tukové filtry čistěte nejméně jednou za 3–4 týdny. Nahromaděný tuk po delší době ztvrdne a znesnadní čištění.

Otevření vedení výparů

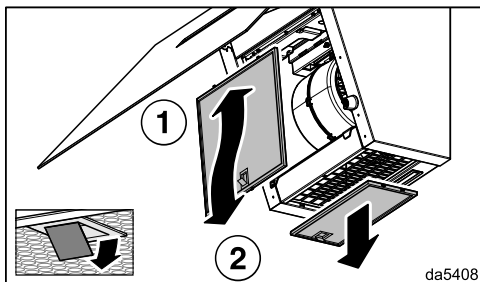
Vedení výparů je aretované pomocí magnetů.



- Vytáhněte vedení výparů dole z aretace a vyklopte je nahoru.

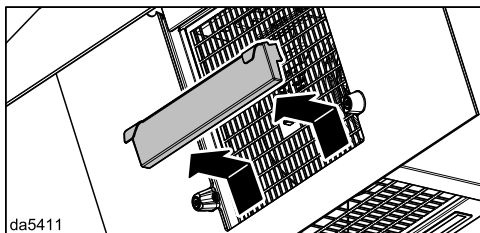
Vyjmutí tukového filtru

⚠ Když filtr vypadne, může se poškodit a může poškodit varnou zónu. Při manipulaci držte filtr bezpečně v ruce.



- Uvolněte západku předního tukového filtru, posuňte ho trochu nahoru a vyjměte směrem dopředu.
- Uvolněte západku spodního tukového filtru a vyjměte ho směrem dolů.

Čištění záchytné vany



- Vytáhněte záchytnou vanu opatrně nahoru a vylijte nahromaděnou vodu.
- Vyčistěte záchytnou vanu vlhkou utěrkou a znovu ji nasadte.

Ruční čištění tukového filtru

- Tukové filtry čistíte kartáčem na nádobí v teplé vodě, do které přidáte jemný prostředek na ruční mytí. Prostředek na ruční mytí nepoužívejte koncentrovaný.

- Po čištění položte tukové filtry na savou podložku, aby uschly.

Informace k ručnímu čištění

Nevhodné čisticí prostředky mohou vést při pravidelném používání k poškození filtračních ploch.

Nepoužívejte žádný z těchto čisticích prostředků:

- čisticí prostředky rozpouštějící vodní kámen
- prášek na drhnutí nebo tekutý písek
- agresivní univerzální čisticí prostředky a spreje na rozpouštění tuků
- sprej na pečicí trouby

Čištění tukových filtrů v myčce nádobí

- Postavte tukové filtry pokud možno svisle do spodního koše. Dbejte na to, aby se mohlo volně pohybovat ostříkovací rameno.
- Používejte běžný čisticí prostředek pro domácnosti.
- Zvolte program s teplotou maximálně 65 °C.

Čištění a ošetřování

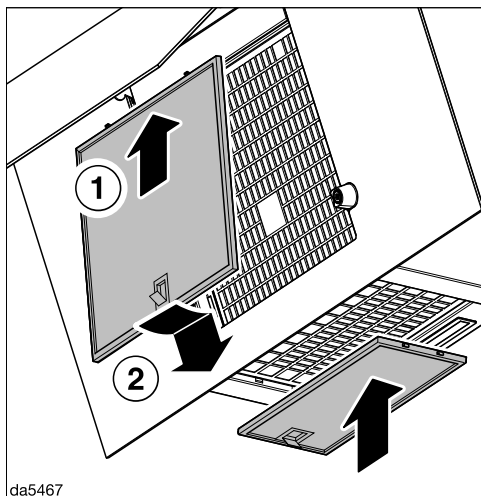
Informace k čištění v myčce nádobí

Tukové filtry se vysokou teplotou mohou např. zdeformovat a jsou pak nepoužitelné. Zvolte program, který nepřekračuje doporučenou teplotu.

Dbejte také pokynů v návodu k obsluze myčky nádobí.

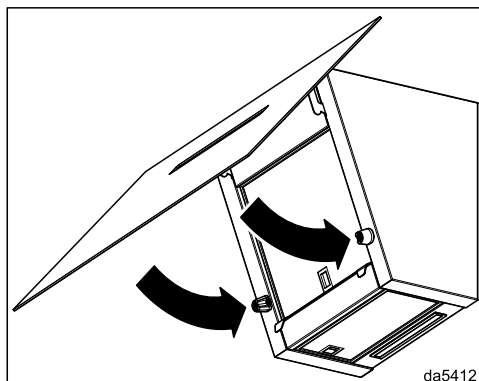
V závislosti na čisticím prostředku může dojít k trvalému zabarvení vnitřních filtračních ploch. Nemá to vliv na funkci tukových filtrů.

Nasazení tukových filtrů



- Nasadte tukové filtry.

Zavření vedení výparů



- Sklopte vedení výparů dolů. Aretuje se pomocí magnetů.

Výměna tukových filtrů

Pravidelným používáním a čištěním se mohou opotřebovat filtrační plochy, mohou například zkřehnout.

Když zjistíte poškození, tukové filtry vyměňte.

Tukové filtry si můžete zakoupit přes servisní službu Miele (viz konec tohoto návodu k obsluze) nebo u Vašeho specializovaného prodejce Miele.

Pachové filtry

Interval výměny pachového filtru

Pachový filtr vyměňte vždy, když už dostatečně neváže pachové látky.

Doporučujeme vyměnit pachový filtr nejpozději po 6 měsících.

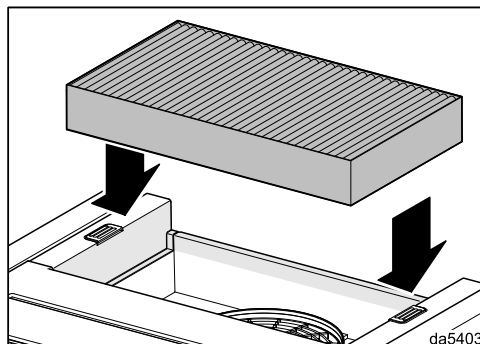
Interval regenerace pachového filtru

Pokud používáte regenerovatelný pachový filtr (Miele DKF ...-R), odpovídá interval intervalu výměny (viz odstavec „Interval výměny pachového filtru“).

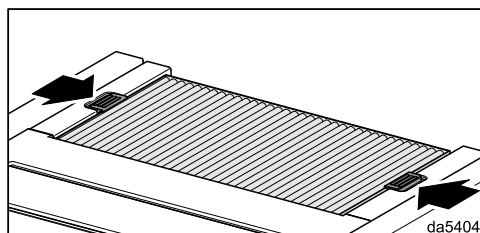
Ohledně regenerace dbejte návodu k obsluze pachového filtru.

Nasazení/výměna pachového filtru

- Vyjměte pachový filtr z obalu.



- Nasadte pachový filtr do držáku na horní straně odsavače par.



- Zavřete zajišťovací prvky.

Likvidace pachového filtru

- Upotřebený pachový filtr zlikvidujte s domovním odpadem.

Servisní služba

Na www.miele.com/service obdržíte informace k samostatnému odstranění poruch a k náhradním dílům Miele.

Kontakt při závadách

Při závadách, které nedokážete odstranit sami, podejte prosím zprávu například Vašemu specializovanému prodejci Miele nebo servisní službě Miele.

Servisní službu Miele si můžete vyžádat online na www.miele.com/service. Kontaktní údaje servisní služby Miele najdete na konci tohoto dokumentu.

Servisní služba vyžaduje označení modelu a výrobní číslo (Fabr./SN/Nr.). Oba údaje najdete na typovém štítku.

Umístění typového štítku


Typový štítek najdete, když vyklopíte vedení výparů.

Záruka

Záruční doba činí 2 roky.

Záruční podmínky se řídí platnými právními předpisy. Informace k záručním podmínkám naleznete na www.miele.cz.

Před instalací

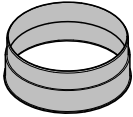
 Před instalací věnujte pozornost všem informacím v této kapitole a kapitole „Bezpečnostní pokyny a varovná upozornění“.

Odstranění ochranné fólie

Pro ochranu před poškozením při přepravě jsou součásti opláštěny opatřeny ochrannou fólií.

- Před montáží součástí opláštění odstraňte prosím ochrannou fólii. Dá se stáhnout bez dalších pomůcek.

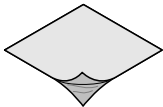
Instalační materiál



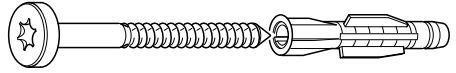
1 připojka odtahu
pro odtahové potrubí \varnothing 150 mm




1 zpětná klapka
pro montáž ve vyfukovacím hrdle jednotky motoru (ne při cirkulačním provozu).



Krycí fólie
pro utěsnění pláště



**4 šrouby 5 x 60 mm a
4 hmoždinky 8 x 50 mm**
pro upevnění na stěně.

 Šrouby a hmoždinky jsou vhodné pro masivní zdivo.
Pro jiné konstrukce zdi používejte odpovídající upevňovací materiál.
Dbejte na dostatečnou nosnost zdi.



1 šroub 4 x 14 mm
pro upevnění zpětné klapky



1 krytka



2 nálepky



Montážní plán
Jednotlivé kroky montáže jsou popsány v montážním plánu.

560new-DIM8x50

09032340

08565780

000-0035

081922590

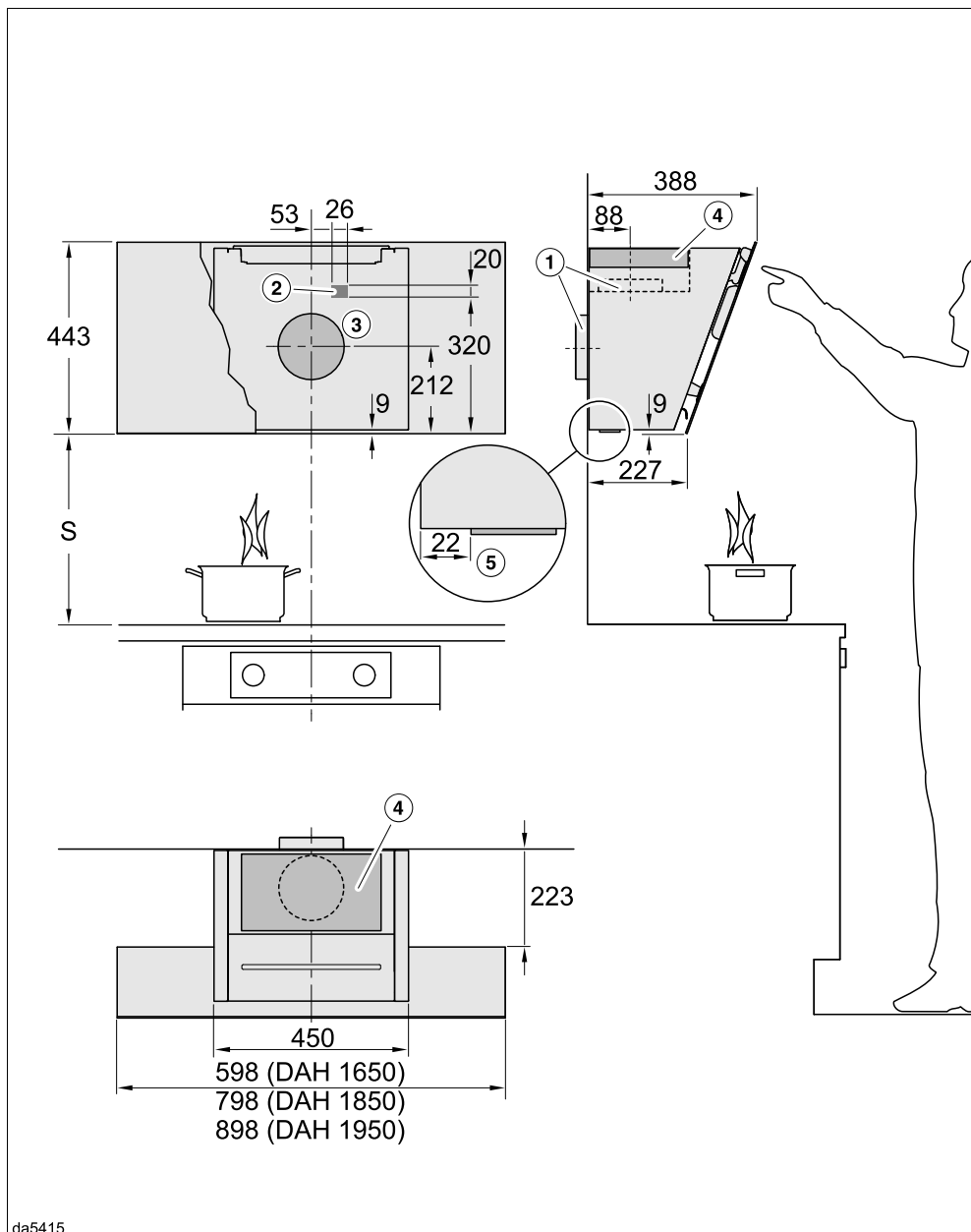
08161800

081643911

MpBooklet

Instalace

Rozměry přístroje



Výkres není v měřítku

- ① Vedení odtahu nahoru nebo dozadu
- ② Prolomený otvor, když se připojení k elektrické síti neprovádí zástrčkou, nýbrž je pevné
- ③ Odtahový otvor Ø 200 mm, aby bylo odtahové potrubí ve zdi pohyblivé
- ④ Výstup vzduchu při cirkulaci. Vzdálenost od stropu nebo od nábytku umístěného nad přístrojem by měla být nejméně 300 mm.

Přípojka odtahu Ø 150 mm

Při použití komínu DADC 1000 respektujte příslušný rozměrový náčrt k instalační oblasti pro zásuvku a odtahový otvor.

- ⑤ Vzdálenost osvětlení varných zón od zadní stěny

Vzdálenost mezi varnou zónou a odsávačem par (S)

Při volbě vzdálenosti mezi přístrojem na vaření a spodním okrajem odsávače par dbejte údajů výrobce přístroje na vaření.

Pokud výrobce neuvádí větší vzdálenosti, je nutno dodržet minimálně následující bezpečnostní vzdálenosti.

Respektujte přitom také kapitulu „Bezpečnostní pokyny a varovná upozornění“.

Přístroj na vaření	vzdálenost S min.
elektrická varná deska	450 mm
elektrický gril, fritéza (elektrická)	650 mm
plynová varná deska s více plameny ≤ s celkovým výkonem 12,6 kW, žádný z hořáků > 4,5 kW	650 mm
plynová varná deska s více plameny > s celkovým výkonem 12,6 kW a ≤ 21,6 kW, žádný z hořáků > 4,8 kW	760 mm
plynová varná deska s více plameny > s celkovým výkonem 21,6 kW, nebo některý z hořáků > 4,8 kW	není možné
jednoduchá plynová varná deska s výkonem ≤ 6 kW	650 mm
jednoduchá plynová varná deska s výkonem > 6 kW a ≤ 8,1 kW	760 mm
jednoduchá plynová varná deska s výkonem > 8,1 kW	není možné

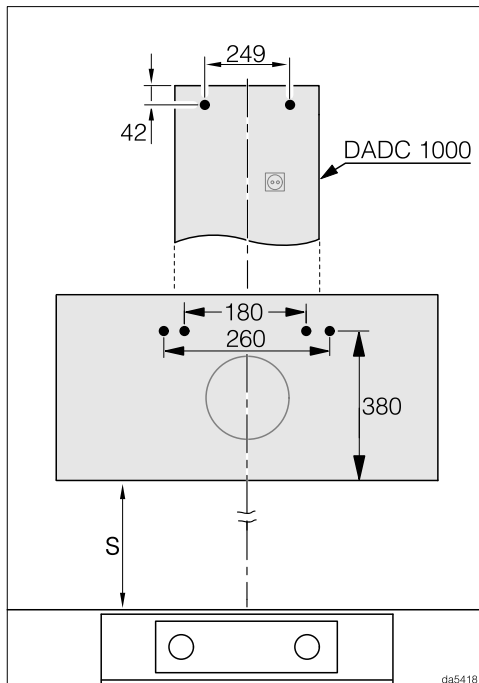
Instalace

Doporučení pro montáž

- Při volbě montážní výšky berte ohled na tělesné míry uživatelů. Měla by jim být umožněna snadná práce na varné desce a optimální ovládání odsávače par.
- Uvědomte si, že se zvětšující se vzdáleností nad varnou deskou se zhoršuje zachycování výparů z vaření.
- Pro optimální zachycování výparů z vaření je nutno dbát na to, aby byl odsávač par namontován nad varnou deskou ve vystředěné poloze se správným přesazením do stran.
- Místo montáže musí být bez problémů přístupné. Také pro případný servisní zásah musí být odsávač par dosažitelný a demontovatelný bez překážek. Respektujte to například při rozmístování skříněk, polic, krycích a dekorčních prvků v okolí odsávače par.

Šablona pro vrtání pro montáž na stěně

- Pro vytvoření otvorů dbejte přiloženého montážního plánu.



- Pokud se předem zhotovuje zadní stěna, která již má mít k dispozici upevňovací díry, jsou zde uvedeny rozteče otvorů (šrouby \varnothing 5 mm).

Odtahové potrubí

! Při současném provozu odsávače par a topeniště závislého na vzduchu v místnosti může za jistých okolností hrozit nebezpečí otravy!

Respektujte bezpodmínečně kapitola „Bezpečnostní pokyny a varovná upozornění“.

V případě pochybností si nechte bezpečnost provozu potvrdit příslušným kominickým mistrem.

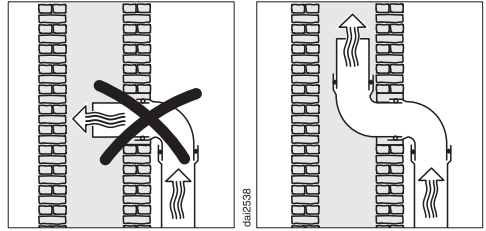
Jako odtahové potrubí používejte jen hladké trubky nebo ohebné odtahové hadice z nehořlavého materiálu.

Pro dosažení maximálního možného vzduchového výkonu a malých hluků vznikajících prouděním dbejte následujícího:

- Průměr odtahového potrubí nesmí být menší než průřez přípojky odtahu (viz kapitola „Rozměry přístroje“). To platí zvláště při použití plochého odtahového potrubí.
- Odtahové potrubí musí být co nejkratší a nejpřímější.
- Používejte jen kolena s velkými poloměry.
- Odtahové potrubí nesmí být zalomeno nebo stlačeno.
- Všechny spoje musí být pevné a nepropustné.
- Jsou-li v odtahovém potrubí klapky, při zapnutí odsavače par je musíte otevřít.

Každé omezení proudu vzduchu snižuje vzduchový výkon a zvyšuje provozní hluky.

Komín



Je-li odtah zaveden do komínu, musí být zaváděcí hrdlo vyústěno ve směru proudění.

Pokud je komín využíván více ventilačními zařízeními, musí být jeho průřez dostatečně velký.

Zpětná klapka

- V odtahovém systému používejte zpětnou klapku.

Zpětná klapka zajišťuje, že při vypnutém odsavači par nedochází k nechtěné výměně vzduchu mezi místnostmi a vnějším prostředím.

Pokud jsou výpary odváděny do volného prostoru, doporučujeme instalaci odtahové roury Miele do zdi nebo střešní průchodky Miele (příslušenství k dokoupení). Jsou v nich zabudovány zpětné klapky.

Pro případ, že Váš odtahový systém není vybavený zpětnou klapkou, je zpětná klapka přiložená k odsavači par.

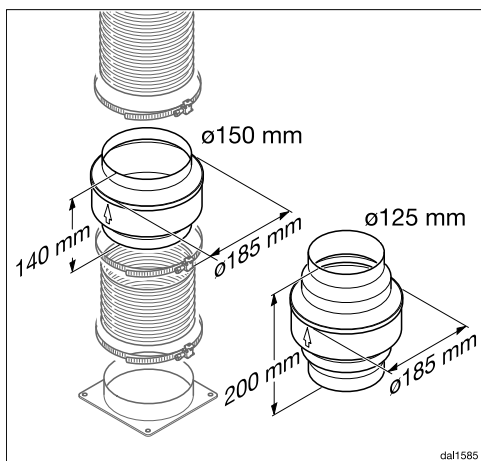
Zpětná klapka se nasazuje do vyfukovacího hrdla ventilátoru.

Instalace

Kondenzační voda

Pokud je odtahové potrubí vedeno například chladnými místnostmi nebo půdami, může se v něm v důsledku teplotních rozdílů vytvořit kondenzační voda. Pro zmenšení teplotních rozdílů odtahové potrubí izolujte.

Pokud je odtahové potrubí instalováno vodorovně, musíte zajistit spád nejméně 1 cm na metr. Spád zabrání případnému zatékání kondenzační vody do odsavače par.



Vedle izolace odtahového potrubí doporučujeme instalaci zachycovače kondenzátu, který zachycuje a odpařuje vznikající kondenzát.

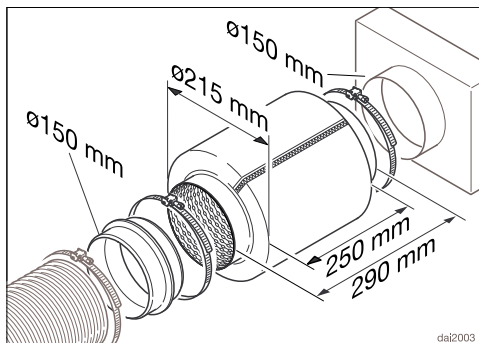
Zachycovače kondenzátu jsou k dostání jako příslušenství k dokoupení pro odtahová potrubí o průměru 125 mm nebo 150 mm.

Zachycovač kondenzátu musí být nainstalován svisle a co nejdříve nad vyfukovacím hrdlem odsavače par. Šipka na opláštění vyznačuje směr vyfukování.

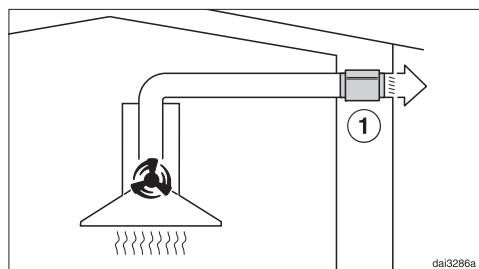
Použití zachycovače kondenzátu je možné jen tehdy, když je odtah z odsavače par veden nahoru.

Miele neodpovídá za poruchy funkce nebo škody způsobené nedostatečným odtahovým potrubím.

Tlumič hluku



Pro doplňující tlumení hluku lze do odtahového potrubí nasadit tlumič hluku (příslušenství k dokoupení).




Při odtahovém provozu tlumič hluku tlumí jak hluky ventilátoru směrem ven, tak také venkovní hluky, které pronikají přes odtahové potrubí do kuchyně (např. pouliční hluk). K tomu se tlumič hluku umísťuje co nejdříve před výstup odtahu ①.

Elektrické připojení

Odsavač par je sériově vybavený zástrčkou pro připojení do elektrické zásuvky s ochranným kontaktem.


Pokud zásuvka není volně přístupná nebo je plánováno pevné připojení, tak zajistěte, aby v místě instalace bylo k dispozici zařízení odpojující všechny póly.

 **Nebezpečí požáru v důsledku přehřátí.**

Provoz odsavače par na rozbočovacích vícenásobných elektrických zásuvkách a prodlužovacích kabelech může vést k přetížení kabelů.

Z bezpečnostních důvodů nepoužívejte rozbočovací vícenásobné zásuvky a prodlužovací kabely.

Připojení, instalace a bezpečnostní opatření musí být v souladu s příslušnými normami: ČSN EN 60 335.

Z bezpečnostních důvodů doporučujeme v domovní instalaci příslušné pro elektrické připojení odsavače par použití proudového chrániče (RCD) typu .

Poškozený přívodní síťový kabel smí být nahrazen pouze speciálním kabelem stejného typu (k dostání u servisní služby Miele). Z bezpečnostních důvodů smí výměnu provádět jen kvalifikovaný pracovník nebo servisní služba Miele.

O jmenovitém příkonu a příslušném jistění informuje tento návod k obsluze nebo typový štítek. Srovnajte tyto údaje s parametry elektrické přípojky v místě instalace.

V případě pochybností se zeptejte kvalifikovaného elektrikáře.

Občasný nebo trvalý provoz na soběstačném nebo se sítí nesynchronizovaném zařízení pro napájení energií (jako např. ostrovní sítě, záložní systémy) je možný. Předpokladem provozu

je, aby u zařízení pro napájení energií byly dodrženy specifikace normy EN 50160 nebo srovnatelné. Bezpečnostní opatření stanovená pro domovní instalaci a pro tento výrobek Miele musí být co do své funkce a způsobu práce zajištěna i v ostrovním provozu nebo v provozu nesynchronizovaném se sítí nebo být v instalaci nahrazena rovnocennými opatřeními. Jak je popsáno například v aktuálním vydání VDE-AR-E 2510-2.

Technické údaje

Motor ventilátoru	245 W
Osvětlení varných zón	3,2 W
Celkový jmenovitý příkon	248,2 W
Napětí sítě, frekvence	AC 230 V, 50 Hz
Jištění	10 A
Délka přívodního síťového kabelu	1,3 m
Teplota světla	3 500 K
Hmotnost	
DAH 1650	13 kg
DAH 1850	14 kg
DAH 1950	14,5 kg

Příslušenství k dokoupení pro cirkulační provoz

Pachový filtr DKF 29, DKF 29-S nebo DKF 29-R (regenerovatelný)

Pokyny pro srovnávací zkoušky

Energetická účinnost se musí měřit v odtahovém provozu. Odsávač par je z výroby nastavený na cirkulační provoz. Deaktivací počítadla provozních hodin pachového(hých) filtru(ů) se provede přestavení na odtahový provoz (viz "První uvedení do provozu").

Informační list pro odsávače par pro domácnost

dle nařízení komise v přenesené pravomoci (EU) č. 65/2014 a nařízení č. 66/2014

MIELE	
Identifikační značka modelu	DAH 1650 Active
Roční spotřeba energie (AEC_{hood})	56,2 kWh/rok
Třída energetické účinnosti	B
Index energetické účinnosti (EEI_{hood})	57,2
Účinnost proudění tekutin (FDE_{hood})	28,9
Třída účinnosti proudění tekutin	
A (nejvyšší účinnost) až G (nejnižší účinnost)	A
Účinnost osvětlení (LE_{hood})	103,1 lx/W
Třída účinnosti osvětlení	
A (nejvyšší účinnost) až G (nejnižší účinnost)	A
Účinnost filtrace tuků	75,1%
Třída účinnosti filtrace tuků	
A (nejvyšší účinnost) až G (nejnižší účinnost)	C
Naměřený průtok vzduchu v bodě nejvyšší účinnosti	352,6 m ³ /h
Průtok vzduchu (min. rychlost)	260 m ³ /h
Průtok vzduchu (max. rychlost)	409 m ³ /h
Průtok vzduchu (intenzivní nebo zesílený režim)	648 m ³ /h
Maximální průtok vzduchu (Q_{max})	648,0 m ³ /h
Naměřený tlak vzduchu v bodě nejvyšší účinnosti	435 Pa
Vzduchem šířené akustické emise ve formě akustického výkonu A (min. rychlost)	51 dB
Vzduchem šířené akustické emise ve formě akustického výkonu A (max. rychlost)	60 dB
Vzduchem šířené akustické emise ve formě akustického výkonu A (intenzivní nebo zesílený režim)	69 dB
Naměřený elektrický příkon v bodě nejvyšší účinnosti	147,5 W
Případná spotřeba v pohotovostním režimu (P_s)	0,23 W
Jmenovitý příkon osvětlovacího systému	3,2 W
Průměrné osvětlení varného povrchu osvětlovacím systémem	330 lx
Koeficient zvýšení času	1,0

Technické údaje

Informační list pro odsávače par pro domácnost

dle nařízení komise v přenesené pravomoci (EU) č. 65/2014 a nařízení č. 66/2014

MIELE	
Identifikační značka modelu	DAH 1850 Active
Roční spotřeba energie (AEC_{hood})	56,8 kWh/rok
Třída energetické účinnosti	B
Index energetické účinnosti (EEl_{hood})	57,3
Účinnost proudění tekutin (FDE_{hood})	28,4
Třída účinnosti proudění tekutin	
A (nejvyšší účinnost) až G (nejnižší účinnost)	A
Účinnost osvětlení (LE_{hood})	93,8 lx/W
Třída účinnosti osvětlení	
A (nejvyšší účinnost) až G (nejnižší účinnost)	A
Účinnost filtrace tuků	75,1%
Třída účinnosti filtrace tuků	
A (nejvyšší účinnost) až G (nejnižší účinnost)	C
Naměřený průtok vzduchu v bodě nejvyšší účinnosti	347,4 m ³ /h
Průtok vzduchu (min. rychlost)	240 m ³ /h
Průtok vzduchu (max. rychlost)	387 m ³ /h
Průtok vzduchu (intenzivní nebo zesílený režim)	635 m ³ /h
Maximální průtok vzduchu (Q_{max})	635,0 m ³ /h
Naměřený tlak vzduchu v bodě nejvyšší účinnosti	439 Pa
Vzduchem šířené akustické emise ve formě akustického výkonu A (min. rychlost)	52 dB
Vzduchem šířené akustické emise ve formě akustického výkonu A (max. rychlost)	60 dB
Vzduchem šířené akustické emise ve formě akustického výkonu A (intenzivní nebo zesílený režim)	68 dB
Naměřený elektrický příkon v bodě nejvyšší účinnosti	149,3 W
Případná spotřeba v pohotovostním režimu (P_s)	0,23 W
Jmenovitý příkon osvětlovacího systému	3,2 W
Průměrné osvětlení varného povrchu osvětlovacím systémem	300 lx
Koeficient zvýšení času	1,0

Informační list pro odsávače par pro domácnost

dle nařízení komise v přenesené pravomoci (EU) č. 65/2014 a nařízení č. 66/2014

MIELE	
Identifikační značka modelu	DAH 1950 Active
Roční spotřeba energie (AEC_{hood})	56,8 kWh/rok
Třída energetické účinnosti	B
Index energetické účinnosti (EEI_{hood})	57,3
Účinnost proudění tekutin (FDE_{hood})	28,4
Třída účinnosti proudění tekutin	
A (nejvyšší účinnost) až G (nejnižší účinnost)	A
Účinnost osvětlení (LE_{hood})	93,8 lx/W
Třída účinnosti osvětlení	
A (nejvyšší účinnost) až G (nejnižší účinnost)	A
Účinnost filtrace tuků	75,1%
Třída účinnosti filtrace tuků	
A (nejvyšší účinnost) až G (nejnižší účinnost)	C
Naměřený průtok vzduchu v bodě nejvyšší účinnosti	352,6 m ³ /h
Průtok vzduchu (min. rychlost)	245 m ³ /h
Průtok vzduchu (max. rychlost)	394 m ³ /h
Průtok vzduchu (intenzivní nebo zesílený režim)	637 m ³ /h
Maximální průtok vzduchu (Q_{max})	637,0 m ³ /h
Naměřený tlak vzduchu v bodě nejvyšší účinnosti	432 Pa
Vzduchem šířené akustické emise ve formě akustického výkonu A (min. rychlost)	52 dB
Vzduchem šířené akustické emise ve formě akustického výkonu A (max. rychlost)	60 dB
Vzduchem šířené akustické emise ve formě akustického výkonu A (intenzivní nebo zesílený režim)	68 dB
Naměřený elektrický příkon v bodě nejvyšší účinnosti	149,1 W
Případná spotřeba v pohotovostním režimu (P_s)	0,23 W
Jmenovitý příkon osvětlovacího systému	3,2 W
Průměrné osvětlení varného povrchu osvětlovacím systémem	300 lx
Koeficient zvýšení času	1,0

Miele spol. s r.o.
Holandská 4, 639 00 Brno
Tel.: 543 553 111-3
Fax: 543 553 119
Servis-tel.: 543 553 741-5
E-mail: info@miele.cz
Internet: www.miele.cz

Servisní služba Miele
příjem servisních zakázek
800 MIELE1
(800 643531)

Miele & Cie. KG
Carl-Miele-Straße 29
33332 Gütersloh
Německo

DAH 1650, DAH 1850, DAH 1950

cs-CZ

M.-Nr. 12 614 270 / 00