



Register your
new device on
MyBosch now and
get free benefits:
**[bosch-home.com/
welcome](https://bosch-home.com/welcome)**



Volně stojící sporák

HXN39AD21

[cs] Návod k obsluze a pokyny k instalaci

Další informace naleznete v Digitální uživatelské příručce.



Obsah

NÁVOD K OBSLUZE

1	Bezpečnost.....	2
2	Zabránění věcným škodám	7
3	Ochrana životního prostředí a úspora.....	8
4	INSTALACE A PŘIPOJENÍ	9
5	Seznámení	11
6	Příslušenství.....	14
7	Před prvním použitím	15
8	Nádoby.....	15
9	Ovládání varné zóny	16
10	Základní ovládání.....	17
11	Rychloohřev	17
12	Časové funkce.....	17
13	Dětská pojistka.....	19
14	Čistění a ošetřování	19
15	Funkce čištění	22
16	Rámy	23
17	Dvířka spotřebiče	23
18	Horní kryt.....	26
19	Odstranění poruch.....	26
20	Přeprava a likvidace.....	28
21	Zákaznický servis.....	28
22	Správný postup.....	29
23	NÁVOD K MONTÁŽI	32
23.1	Obecné informace.....	32

1 Bezpečnost

Dodržujte následující bezpečnostní pokyny.

1.1 Použití k určenému účelu

Pro bezpečné a správné používání spotřebiče dodržujte pokyny týkající se použití v souladu s určením.

Třída spotřebiče: třída 1

Obrázky v tomto návodu jsou informativní. POZOR! Dodržujte platné předpisy a spotřebič instalujte pouze v dobře větraných místnostech. Než budete spotřebič instalovat a používat, přečtěte si pokyny.

Varování: Spotřebič slouží jen k vaření. Nepoužívejte spotřebič k jiným účelům, např. pro vytápění místnosti.

Připojení spotřebiče a nastavení na jiný druh plynu smí provádět pouze vyškolený odborník. Instalace spotřebiče a připojení elektrického proudu a plynu musí být provedené podle návodu k použití a instalaci.

Nesprávné připojení a nesprávné nastavení mohou mít za následek těžké úrazy a poškození spotřebiče.

Výrobce spotřebiče neodpovídá za tyto škody. Zaniká záruka na spotřebič.

Spotřebiče bez zástrčky smí připojovat pouze odborníci s koncesí. V případě poškození nesprávným připojením zaniká nárok na záruku. Spotřebič používejte pouze následujícím způsobem:

- k přípravě jídel a nápojů.
- pod dozorem. Při krátkém vaření mějte spotřebič celou dobu pod dozorem.
- pro soukromé použití v domácnosti a v uzavřených místnostech domova.
- do maximální nadmořské výšky 2000 m nad mořem.

Spotřebič nepoužívejte:

- na člunech nebo ve vozidlech.
- pro vytápění místnosti.
- společně s externími spínacími hodinami nebo dálkovým ovládním.

Pro přepojení na jiný druh plynu zavolejte zákaznický servis.

Spotřebič nemůžete používat s časovým spínačem nebo dálkovým ovládním.

Příslušenství vždy správně zasuňte do trouby.

1.2 Omezení okruhu uživatelů

Tento spotřebič mohou používat děti starší 8 let a osoby s omezenými fyzickými, senzoryckými nebo duševními schopnostmi nebo s nedostatečnými zkušenostmi a/nebo znalostmi, pokud jsou pod dohledem nebo byly instruovány o bezpečném použití spotřebiče a pochopily z toho vyplývající nebezpečí.

Děti si nesmí se spotřebičem hrát.

Čištění a údržbu nesmí provádět děti. Výjimka: děti starší 15 let a pod dozorem dospělé osoby.

Dětem mladším 8 let zabraňte v přístupu ke spotřebiči a přívodnímu kabelu.

1.3 Bezpečné použití

⚠ VÝSTRAHA – Nebezpečí výbuchu!

Unikající plyn může způsobit výbuch.

CHOVÁNÍ V PŘÍPADĚ ZÁPACHU PLYNU NEBO PORUCHÁCH PLYNOVÉ INSTALACE

- ▶ Ihned uzavřete přívod plynu nebo ventil plynové láhve.
- ▶ Ihned uhasťte otevřený oheň a cigarety.
- ▶ Neaktivujte světelné spínače a spínače spotřebičů.
- ▶ Ze zásuvky neodpojujte zástrčky.
- ▶ V domě nepoužívejte telefon nebo mobilní telefon.
- ▶ Otevřete okna a místnost důkladně vyvětrejte.
- ▶ Zavolejte zákaznický servis nebo dodavatele plynu.

Unikající plyn může způsobit výbuch. Malá množství plynu se mohou po delší dobu shromažďovat a zapálit.

▶ Pokud spotřebič po delší dobu nepoužíváte, uzavřete pojistný ventil přívodu plynu.

Unikající plyn může způsobit výbuch. Pokud láhev se zkapalněným plynem nestojí svísele, může do spotřebiče proniknout tekutý propan/butan. Přitom se u hořáku mohou vyskytnout velké ostré plameny. Může dojít k poškození součástí a tyto mohou být časem nebezpečné, takže může nekontrolovaně unikat plyn.

▶ Lahve se zkapalněným plynem vždy používejte ve svislé poloze.

Unikající plyn může způsobit výbuch. Pokud je tlak plynu ve vaší distribuční síti vyšší o více jak 20 % než hodnoty uvedené na typovém štítku spotřebiče, může docházet k úniku plynu.

- ▶ Pro svou vlastní bezpečnost používejte spotřebič s vhodným plynovým regulátorem.
- ▶ Pokud neznáte tlak plynu ve vaší plynové distribuční síti, zjistěte ho u místních plynáren.
- ▶ Připojení, údržbu a nastavení plynového regulátoru musí provést autorizovaný odborný instalatér.

⚠ VÝSTRAHA – Nebezpečí otravy!

Při používání plynového vařiče vznikají v místnosti, kde je nainstalovaný, teplo, vlhkost a spaliny.

- ▶ Dbejte na dostatečné větrání kuchyně, obzvláště při provozu plynového vařiče.
- ▶ Při intenzivním a trvalém používání spotřebiče zajistěte dodatečné větrání, aby byly spaliny bezpečně odváděny ven, např. v případě mechanického větracího zařízení nastavte vyšší stupeň výkonu a současně zajistěte v místnosti přívod čerstvého vzduchu.
- ▶ Instalaci dodatečného větracího zařízení konzultujte s odbornými pracovníky.

⚠ VÝSTRAHA – Nebezpečí požáru!

Spotřebič se zahřívá.

- ▶ V zásuvkách přímo pod varnou deskou nikdy neukládejte hořlavé předměty nebo spreje.
- ▶ Pod spotřebičem nikdy neskladujte hořlavé předměty, např. spreje nebo čisticí prostředky a nepoužívejte je v bezprostřední blízkosti spotřebiče.

Varná plocha je velmi horká.

- ▶ Na varnou plochu nebo do její bezprostřední blízkosti stavte pouze nehořlavé předměty.
- ▶ Na varné ploše nikdy neskladujte žádné předměty.

Vaření na varných zónách s tukem nebo olejem bez dohledu může být nebezpečné a způsobit požár.

- ▶ Horké oleje a tuky nikdy nenechávejte bez dozoru.
- ▶ Nikdy se nepokoušejte hasit oheň vodou, nýbrž spotřebič vypněte a poté plameny zakryjte např. víkem nebo hasicí textilíí.

Kryty varné desky mohou způsobit nehody, např. v důsledku přehřátí, vznícení nebo prasknutí materiálů.

- ▶ Nepoužívejte žádné kryty varné desky. Spotřebič je velmi horký, textilie a jiné předměty se mohou vznítit.
- ▶ Textilie, např. kusy oblečení nebo závěsy udržujte ve vzdálenosti od plamenů.
- ▶ Nikdy nesahejte do plamenů.
- ▶ Na spotřebič nebo za spotřebič nikdy nepokládejte hořlavé předměty, např. utěrku na nádobí nebo časopisy.

Unikající plyn se může vznítit.

- ▶ Pokud se hořák nezapálí během 15 sekund, ovládací knoflík otočte do nulové polohy a otevřete dveře nebo okno v místnosti. Před opětovným zapálením hořáku vyčkejte minimálně jednu minutu.
- ▶ Pokud plamen při provozu neúmyslně zhasne, otočte ovládací knoflík do nulové polohy. Před opětovným zapálením hořáku vyčkejte minimálně jednu minutu.

Při otevření dvířek spotřebiče vznikne průvan. Papír na pečení se může dotknout topných prvků a vznítit se.

- ▶ Při předehřívání a pečení nikdy nepokládejte papír na pečení na příslušenství bez upevnění.
- ▶ Papír na pečení vždy upravte na správný rozměr a zatížte nádobou nebo pečicí formou.

Hořlavé předměty uložené v troubě se mohou vznítit.

- ▶ V troubě nikdy neskladujte hořlavé předměty.

Zadní strana spotřebiče se velmi zahřívá.

- ▶ Může to způsobit poškození přírodních vedení.
- ▶ Elektrická a plynová vedení se nesmí dotýkat zadní strany spotřebiče.

Potraviny se mohou vznítit.

- ▶ Sledujte postup vaření. Krátký postup neustále sledujte.

Plynové hořáky bez umístěné nádoby vytvářejí při provozu velký žár. Digestoř, která se nachází nad nimi, se může poškodit nebo vznítit.

- ▶ Plynové hořáky používejte pouze s umístěnou nádobou.

Volné zbytky pokrmů, tuk a šťáva z pečeně se mohou vznítit.

- ▶ Před spuštěním provozu odstraňte z pečicího prostoru, z topných prvků a příslušenství hrubé nečistoty.

Přehřátí spotřebiče může způsobit požár.

- ▶ Spotřebič nikdy nezabudovávejte za deko- rační dvířka nebo dvířka skříňky.

Použití prodlužovacího síťového kabelu a neschválených adaptérů je nebezpečné.

- ▶ Nepoužívejte prodlužovací kabely ani rozbočky.
- ▶ Používejte pouze adaptéry a síťové kabely schválené výrobcem.
- ▶ Pokud je síťový kabel příliš krátký a k dispozici není žádný delší síťový kabel, kontaktujte odbornou společnost, aby přizpůsobila el. instalace domácnosti.

⚠ VÝSTRAHA – Nebezpečí popálení!

Přístupné části mohou být za provozu horké.

- ▶ Dávejte pozor, aby se malé děti nedostaly do blízkosti spotřebiče.

Ochranné mřížky varné desky mohou způsobit nehody.

- ▶ Nikdy nepoužívejte ochranné mřížky varné desky.

Příslušenství nebo nádoby jsou velmi horké.

- ▶ Horké příslušenství nebo nádoby vyndávejte z trouby vždy chňapkou.

Prázdne nádoby se na spuštěných plynových hořácích extrémně zahřívají.

- ▶ Nikdy nezahřívajte prázdne nádoby.

Spotřebič se během provozu zahřívá.

- ▶ Před čištěním nechte spotřebič vychladnout.

Alkoholové výpary se mohou v horké troubě vznítit.

- ▶ V pokrmech používejte pouze malé množství nápojů s vysokým procentem alkoholu.
- ▶ Dvířka spotřebiče otevírejte opatrně.

Během použití jsou spotřebič a jeho přístupné části horké.

- ▶ Dávejte pozor, abyste se nedotkli horkých prvků.
- ▶ Malé děti do 8 let je třeba udržovat z dosahu.

Při používání grilu mohou být přístupná místa horká.

- ▶ Zabraňte přístupu malým dětem.

Alkoholové výpary se mohou v horké troubě vznítit. Dvířka spotřebiče mohou prasknout. Může unikat horká pára a mohou vyšlehnout plameny.

- ▶ V pokrmech používejte pouze malé množství nápojů s vysokým procentem alkoholu.
- ▶ Neohřívejte lihoviny (≥ 15 obj. %) v nezředěném stavu (např. pro přilévání do pokrmů nebo polévání pokrmů).
- ▶ Dvířka spotřebiče otevírejte opatrně.

⚠ VÝSTRAHA – Nebezpečí úrazu elektrickým proudem!

Neodborné opravy jsou nebezpečné.

- ▶ Opravy spotřebiče smí provádět pouze odborný personál, který je k tomu vyškolený.
- ▶ K opravě spotřebiče se smí používat pouze originální náhradní díly.
- ▶ Pokud je síťový kabel tohoto spotřebiče poškozený, musí ho vyměnit výrobce, jeho zákaznický servis nebo podobně kvalifikovaná osoba, aby se zabránilo ohrožení.

Poškozený spotřebič nebo poškozený síťový kabel je nebezpečný.

- ▶ V žádném případě nepoužívejte poškozený spotřebič.
- ▶ Nikdy nepoužívejte spotřebič s natrženým nebo zlomeným povrchem.
- ▶ Při odpojování spotřebiče z elektrické sítě nikdy netahejte za síťový kabel. Vždy tahejte za síťovou zástrčku síťového kabelu.
- ▶ Pokud je spotřebič nebo síťový kabel poškozený, ihned odpojte síťovou zástrčku ze zásuvky nebo vypněte pojistku v pojistkové skříňce a zavřete přívod plynu.
- ▶ Kontaktujte zákaznický servis. → *Strana 28*

Pronikající vlhkost může způsobit úraz elektrickým proudem.

- ▶ Při čištění spotřebiče nepoužívejte parní nebo vysokotlaké čističe.

U horkých částí spotřebiče se může roztavit izolace kabelů elektrických spotřebičů.

- ▶ Připojovací kabel elektrických spotřebičů se nikdy nesmí dostat do kontaktu s horkými částmi spotřebiče.

Poškozená izolace síťového kabelu je nebezpečná.

- ▶ Zajistěte, aby se síťový kabel nikdy nedostal do kontaktu s horkými částmi spotřebiče nebo zdroji tepla.
- ▶ Zajistěte, aby se síťový kabel nikdy nedostal do kontaktu s ostrými rohy nebo hranami.
- ▶ Síťový kabel nikdy nelámejte, nestlačujte a neprovádějte na něm změny.

⚠ VÝSTRAHA – Nebezpečí zranění!

Poruchy nebo poškození spotřebiče a neodborné opravy jsou nebezpečné.

- ▶ Nikdy nezapínejte vadný spotřebič.
- ▶ Je-li spotřebič vadný, vytáhněte síťovou zástrčku ze zásuvky nebo vypněte pojistku v pojistkové skříňce, uzavřete přívod plynu a kontaktujte zákaznický servis.
- ▶ Opravy spotřebiče a poškozeného plynového vedení smí provádět pouze odborný personál, který je k tomu vyškolený.

Nevhodná velikost nádob, poškozené nebo chybně umístěné nádoby mohou způsobit závažná poranění.

- ▶ Dodržujte upozornění k nádobám.
- Při zapnutí hořáku vznikají jiskry u svíček zapalování.
- ▶ Nikdy se nedotýkejte svíček zapalování, když se hořák zapaluje.

Poškrábaný horní skleněný kryt může prasknout a roztříštit se.

- ▶ Nepoužívejte škrabky na sklo a agresivní nebo abrazivní čisticí prostředky.

Závěsy dvířek spotřebiče se během otevírání a zavírání dvířek pohybují a mohou vás uskřípnout.

- ▶ Nesahejte do prostoru závěsů.
- Poškrábané sklo ve dvířkách spotřebiče může prasknout.

- ▶ Na čištění skla ve dvířkách trouby nepoužívejte ostré abrazivní čisticí prostředky nebo ostré kovové škrabky, protože by mohly poškrábat povrch.

Náraz na otevřená dvířka spotřebiče může způsobit poranění.

- ▶ Dvířka spotřebiče nechte během provozu a po jeho skončení zavřená.

Součásti uvnitř dvířek spotřebiče mohou mít ostré hrany.

- ▶ Používejte ochranné rukavice.

Spotřebič a části, kterých se lze dotknout, mohou mít ostré hrany.

- ▶ Při manipulaci a čištění buďte opatrní.
- ▶ Pokud možno používejte ochranné rukavice.

⚠ VÝSTRAHA – Nebezpečí opaření!

Přístupné díly jsou při provozu horké.

- ▶ Nikdy se nedotýkejte horkých dílů.
- ▶ Děti se musí zdržovat v dostatečné vzdálenosti od spotřebiče.

Při otvírání dvířek spotřebiče může unikat horká pára. V závislosti na teplotě nemusí být pára vidět.

- ▶ Dvířka spotřebiče otevírejte opatrně.
- ▶ Udržujte mimo dosah dětí.

Voda může v horké troubě způsobit vznik horké páry.

- ▶ Nikdy nelijte vodu do horké trouby.

⚠ VÝSTRAHA – Nebezpečí udušení!

Děti si mohou obalový materiál přetáhnout přes hlavu nebo se do něj zamotat a udusit se.

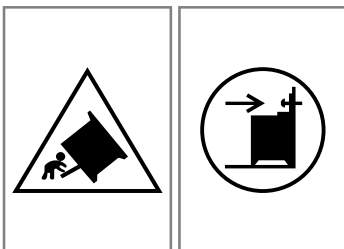
- ▶ Obalový materiál uchovávejte mimo dosah dětí.
- ▶ Nedovolte dětem, aby si hrály s obalovým materiálem.

Děti mohou vdechnout nebo spolknout malé části a udusit se.

- ▶ Malé části uchovávejte mimo dosah dětí.
- ▶ Nedovolte dětem, aby si hrály s malými částmi.

⚠ VÝSTRAHA – Nebezpečí převrácení!

Pokud postavíte spotřebič na podstavec a neupevníte ho, může z podstavce sklouznout.

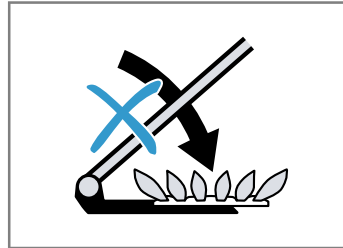


- ▶ Spotřebič s podstavcem pevně spojte.
- ▶ Varování: Abyste zabránili převržení spotřebiče, nainstalujte vyvažovací přípravek.
- ▶ Při montáži se řiďte návodem.

1.4 Skleněný kryt

⚠ VÝSTRAHA – Nebezpečí zranění!

Skleněný kryt může horkem prasknout.



- ▶ Před zavřením krytu vypněte všechny hořáky.
- ▶ Než skleněný kryt zavřete, počkejte, dokud pečicí trouba nevychladne.
- ▶ Před otevřením horního krytu odstraňte hadrem rozlité nebo rozsypané nečistoty a kryt osušte.

1.5 Zásuvka ve spodní části sporáku

⚠ VÝSTRAHA – Nebezpečí požáru!

Povrch zásuvky ve spodní části sporáku může být velmi horký.

- ▶ V zásuvce mějte uložené jen příslušenství pro pečicí troubu.
- ▶ Do zásuvky ve spodní části sporáku neukládejte vznětlivé a hořlavé předměty.

1.6 Halogenová žárovka

⚠ VÝSTRAHA – Nebezpečí popálení!

Osvětlení v troubě se velmi zahřívá. Ještě nějakou dobu po vypnutí hrozí nebezpečí popálení.

- ▶ Nedotýkejte se skleněného krytu.
- ▶ Při čištění zabraňte kontaktu s pokožkou.

⚠ VÝSTRAHA – Nebezpečí úrazu elektrickým proudem!

Při výměně žárovky jsou kontakty objímky žárovky pod napětím.

- ▶ Před výměnou žárovky zajistěte, aby byl spotřebič vypnutý, abyste zabránili úrazu elektrickým proudem.

2 Zabránění věcným škodám

2.1 Oblast pečicí trouby

Při používání pečicí trouby dodržujte příslušné pokyny.

POZOR!

Předměty na dně pečicího prostoru způsobují při teplotě nad 50 °C hromadění tepla. Doba pečení neodpovídá a poškozuje se smalt.

- ▶ Na dno trouby nepokládejte příslušenství, papír na pečení nebo fólie jakéhokoli druhu.
- ▶ Na dno pečicího prostoru stavte nádoby pouze tehdy, když je nastavená teplota nižší než 50 °C.

Alobal může na skle dvířek způsobit trvalé zbarvení.

- ▶ Alobal v pečicím prostoru se nesmí dostat do kontaktu se sklem dvířek.

Když se v horké troubě nachází voda, vzniká pára.

Vlivem změny teploty může dojít k poškození.

- ▶ Nikdy nelijte vodu do horké trouby.
- ▶ Nikdy nestavte nádobu s vodou na dno pečicího prostoru.

Déle trvající vlhkost v troubě způsobuje korozi.

- ▶ Po použití nechte pečicí prostor vyschnout.
- ▶ Neuchovávejte v zavřené troubě delší dobu vlhké potraviny.
- ▶ V troubě neskladujte pokrmy.

Chladnutí s otevřenými dvířky spotřebiče časem způsobí poškození okolních skříněk.

- ▶ Po skončení provozu s vysokými teplotami nechte pečicí prostor vychladnout se zavřenými dvířky.
- ▶ Dávejte pozor, abyste do dvířek spotřebiče nic nepřiskřípli.
- ▶ Pouze v případě provozu s velkou vlhkostí nechte pečicí prostor vyschnout s otevřenými dvířky.

Šťáva z ovoce, která kape z plechu na pečení, způsobí skvrny, které případně nemusí již být možné odstranit.

- ▶ U velmi šťavnatých ovocných koláčů nedávejte na korpus příliš bohatou horní vrstvu.
- ▶ Pokud možno použijte hlubší univerzální plech.

Čisticí prostředek na pečicí trouby v horké troubě poškozuje smalt.

- ▶ Nikdy nepoužívejte čisticí prostředek na pečicí trouby v horké troubě.
- ▶ Před příštím rozehrátím odstraňte z trouby a z dvířek veškeré zbytky.

Pokud je těsnění silně znečištěné, nebudou dvířka spotřebiče během provozu správně zavřená. Mohlo by dojít k poškození okolních skříněk.

- ▶ Těsnění vždy udržujte v čistotě.
- ▶ Nikdy nepoužívejte spotřebič s poškozeným těsněním nebo bez těsnění.

Při používání dvířek spotřebiče pro sezení nebo jako odkládací plochy se mohou dvířka poškodit.

- ▶ Na dvířka spotřebiče se nestavte, nesedejte na ně a nevěste se na ně.
- ▶ Na dvířka spotřebiče nepokládejte nádoby ani příslušenství.

Pokud byste spotřebič přenášeli nebo přesouvali za madlo krytu, může madlo prasknout a může dojít k poškození závěsů. Madlo krytu není dimenzované na hmotnost spotřebiče.

- ▶ Nepřenášejte a nepřesouvejte spotřebič za madlo krytu.

Při grilování se vlivem vysokých teplot může plech na pečení nebo univerzální hluboký plech zdeformovat a při vyndávání poškodit smalt.

- ▶ Při grilování nezasunujte plech na pečení nebo univerzální hluboký plech výše než do úrovně vkládání 3.
- ▶ Nad úrovní vkládání 3 grilujte jen přímo na roštu.

2.2 Varná deska s plynem

Při používání spotřebiče dodržujte příslušné pokyny.

POZOR!

Nahromaděné teplo může spotřebič poškodit.

- ▶ Varnou desku z ušlechtilé oceli nikdy nezakrývejte, např. alobalem nebo ochrannou fólií na sporáky.
 - ▶ Používejte pouze předepsané příslušenství.
- Žár může poškodit sousední spotřebiče nebo skřínky. Pokud spotřebič používáte delší dobu, vzniká horko a vlhkost.
- ▶ Otevřete okno nebo zapněte digestoř s odtahem ven.

Nahromaděné teplo může spotřebič poškodit.

- ▶ Pekáče, pánve nebo grilovací kameny nezahřívejte současně pomocí více hořáků.

Nesprávná poloha ovládacího knoflíku způsobí poruchy funkce.

- ▶ Když spotřebič není v provozu, nastavte ovládací knoflíky vždy do nulové polohy.

Alobal a plastové nádobí se na horké varné zóně roztaví.

- ▶ U speciálních nádob se řiďte pokyny výrobce.
- ▶ Nepoužívejte ochranné fólie na sporák.

Může se stát, že se hořák nezapálí nebo že plamen není stejnoměrný.

- ▶ Zajistěte, aby byly hořáky čisté a suché.
- ▶ Rozdělovač plamene a víčko hořáku musí být vždy přesně nasazené.

Pokrmy mohou přetéct.

- ▶ Pokrmy, které přetekly, okamžitě odstraňte.
- ▶ Na pokrmy s velkým množstvím tekutiny používejte vysoké hrnce.
- ▶ Zabráníte přetečení.

Pokud do spotřebiče pronikne tekutina, může ho poškodit.

- ▶ Okolí spotřebiče musí být suché a čisté.
- ▶ Po každém čištění uveďte spotřebič a jeho okolí do suchého a čistého stavu.
- ▶ Zajistěte, aby se nikde na povrchu spotřebiče nenacházely čisticí materiály, čisticí prostředky a zbytky vody.

Skleněný kryt může prasknout.

- ▶ Když zapínáte varnou zónu, zkontrolujte, zda není zavřený horní skleněný kryt, např. zda ho nezavřely hrajující si děti.

Držadla nebo ucha hrnců nebo pánví se mohou poškodit.

- ▶ Hrnec nebo pánev postavte přesně doprostřed na ocelovou mřížku hořáku.
- ▶ Teplo z plamene hořáku se tak bude optimálně přenášet na spodní stranu hrnce nebo pánve.
- ▶ Držadla nebo ucha se tak nepoškodí a je zajištěná větší úspora energie.

Dno hrnce nebo pánve se může poškodit.

- ▶ Nádobu, kterou používáte na varné zóně, musí dobře doléhat.
 - ▶ Používejte jen hrnce a pánve s rovným dnem.
 - ▶ Nezahřívejte prázdné hrnce nebo pánve.
- V případě pádu tvrdých nebo špičatých předmětů na varnou desku může dojít k poškození.
- ▶ Na varnou desku nenechejte spadnout tvrdé nebo ostré předměty.

Spotřebič nedržte za plynovou trubku (kolektor) a nepohybuje s ním za tuto trubku. Poškození plynové trubky může způsobit únik plynu. Plynová trubka není dimenzovaná na hmotnost spotřebiče.

- ▶ Spotřebič nedržte za plynovou trubku a nepohybuje s ním za tuto trubku.

Pokud byste zbytky pokrmů nebo tekutin, které se dostanou pod varnými zónami do spodní části hořáků, čistili louhem či podobnými chemikáliemi, může dojít k poškození součástí hořáků.

- ▶ Při odstraňování zbytků pokrmů nebo tekutin ze spodní části hořáku nepoužívejte louhy nebo podobné chemikálie.

2.3 Oblast zásuvky

Při používání zásuvky dodržujte příslušné pokyny.

POZOR!

Do zásuvky ve spodní části sporáku nedávejte horké předměty. Zásuvka by se mohla poškodit.

- ▶ Do zásuvky ve spodní části sporáku nedávejte horké předměty.

Do zásuvky ve spodní části sporáku nedávejte příslušenství pro pečící troubu, které je vyšší než zásuvka. Jinak může dojít k poškození spotřebiče.

- ▶ Do zásuvky ve spodní části sporáku nedávejte příslušenství pro pečící troubu, které je vyšší než zásuvka.

3 Ochrana životního prostředí a úspora

3.1 Likvidace obalu

Obalový materiál je ekologický a lze ho recyklovat.

- ▶ Jednotlivé složky likvidujte rozdělené podle druhů.

3.2 Úspora energie

Při dodržování těchto upozornění spotřebuje váš spotřebič méně energie.

Spotřebič předehřívejte pouze tehdy, když je to stanoveno v receptu nebo v doporučeném nastavení.

- Když spotřebič nepředehřejete, ušetříte až 20 % energie.

Používejte tmavé, černě lakované nebo smaltované formy na pečení.

- Tyto formy na pečení mají mimořádně dobrou tepelnou vodivost.

Dvířka spotřebiče otevírejte během provozu co možná nejméně.

- Teplota v troubě zůstane zachovaná a spotřebič nemusí znovu spouštět ohřev.

Pečte více pokrmů hned po sobě nebo současně.

- Trouba je rozehrátá po prvním pečení. Zkracuje se tak doba pečení následujícího koláče.

Při delší době pečení vypněte spotřebič 10 minut před koncem doby pečení.

- Zbytkové teplo stačí pro dopečení pokrmu.

Vyjměte z trouby příslušenství, které nepoužíváte.

- Zbytečné příslušenství se nemusí ohřívat.

Zmrazené pokrmy nechte před přípravou rozmrazit.

- Ušetří se tím energie pro rozmrazování.

Poznámka:

V pohotovostním režimu spotřebič spotřebuje:

- max. 1 W u variant spotřebičů se zobrazením času na displeji

- max. 0,5 W u variant spotřebičů bez zobrazení času na displeji

Úspora energie

Při dodržování těchto upozornění spotřebuje váš spotřebič méně energie.

Hořák volte podle velikosti hrnce. Nádobu umístěte středově.

Tip: Výrobci nádobí často uvádí horní průměr hrnce. Ten je často větší než průměr dna.

- Nevhodné nádoby nebo ne zcela zakryté varné zóny mají velkou spotřebu energie.

Hrnce přiklopte pokličkou vhodné velikosti.

- Pokud vaříte bez pokličky, má spotřebič mnohem větší spotřebu energie.

Pokličku nadzvedávejte pokud možno zřídka.

- Při nadzvednutí pokličky uniká mnoho energie.

Používejte skleněné pokličky.

- Přes skleněnou pokličku vidíte do hrnce bez zvednutí pokličky.

Používejte hrnce a pánve s rovným dnem.

- Nerovné dno zvyšuje spotřebu energie.

Používejte nádoby podle množství potravin.

- Velké nádoby s malým obsahem mají větší spotřebu energie pro zahřátí.

Vařte s malým množstvím vody.

- Čím více vody je v nádobě, tím více energie je zapotřebí pro zahřátí.

Včas přepněte na nižší stupeň vaření.

- Při příliš vysokém stupni dalšího vaření plýtváte energií.

4 Instalace a připojení

Zde se dozvíte, kde je nejlepší místo pro instalaci vašeho spotřebiče. Kromě toho se dozvíte, jak spotřebič zapojíte do elektrické sítě.

4.1 Připojení plynu

Spotřebič smí instalovat pouze autorizovaný odborník nebo koncesovaný technik zákaznického servisu podle pokynů uvedených v části „Připojení plynu a změna na jiný druh plynu“.

- Údaje k nastavení spotřebiče najdete na typovém štítku na zadní straně spotřebiče. Druh plynu nastavený z výroby je označen hvězdičkou (*).
- Před instalací spotřebiče se informujte na místní podmínky dodávky plynu, tedy na druh plynu a tlak plynu, a zjistěte, aby nastavení plynu u spotřebiče odpovídalo těmto údajům.
- Spotřebič zapojte a nainstalujte podle platného montážního návodu.
- Spotřebič nepřipojujte k odvodu zplodin hoření. Spotřebič nepřipojujte k odvodu spalin. Dodržujte všechny předpisy pro větrání.
- Plyn připojujte pouze pomocí pevné, nikoli pružné přípojky, jako plynové trubky nebo bezpečnostní plynové hadice.
- Když použijete bezpečnostní plynovou hadici, zajistěte, aby hadice nebyla uskrípnutá nebo zmáčknutá. Chraňte hadici před horkými povrchy.
- U některých spotřebičů můžete vedení plynu připojit na pravé nebo levé straně spotřebiče pomocí plynové trubky nebo bezpečnostní plynové hadice. V případě potřeby můžete stranu připojení změnit. Přípojka musí být opatřena volným a snadno přístupným zavíracím zařízením.

Předepsaný provozní tlak spotřebiče

- Předepsaný provozní tlak spotřebiče najdete na typovém štítku na zadní straně spotřebiče.
- Všechny údaje na typovém štítku spotřebiče se vztahují k těmto hodnotám tlaku.
- Výrobce neodpovídá za výsledky, výkon nebo jakékoli riziko vyplývající z provozu spotřebiče s odlišnými hodnotami.

⚠ VÝSTRAHA – Nebezpečí výbuchu!

Unikající plyn může způsobit výbuch. Pokud je tlak plynu ve vaší distribuční síti vyšší o více jak 20 % než hodnoty uvedené na typovém štítku spotřebiče, může docházet k úniku plynu.

- ▶ Pro svou vlastní bezpečnost používejte spotřebič s vhodným plynovým regulátorem.
- ▶ Pokud neznáte tlak plynu ve vaší plynové distribuční síti, zjistěte ho u místních plynáren.
- ▶ Připojení, údržbu a nastavení plynového regulátoru musí provést autorizovaný odborný instalatér.

Může docházet k úniku plynu. Pokud se spotřebičem pohnete po připojení plynu, může docházet k úniku plynu.

- ▶ Po připojení plynu se spotřebičem nehýbejte.
- ▶ Pokud se spotřebičem pohnete, zkontrolujte těsnost spojení.

4.2 Elektrická přípojka

Připojení spotřebiče musí provést autorizovaný odborník. Dodržujte předpisy příslušných elektrorozvodných závodů.

- Spotřebič je určený pro provoz s 220–240 V. Pro připojení je nutný jistič 16 A.
- Klesne-li napětí sítě pod 180 V, elektrický zapalovací systém přestane fungovat.
- Pokud je síťový kabel tohoto spotřebiče poškozený, musí ho vyměnit výrobce, jeho zákaznický servis nebo podobně kvalifikovaná osoba, aby se zabránilo ohrožení.
- Pokud je spotřebič nesprávně připojený, zaniká v případě škody nárok na záruku.

Informace k elektrickému připojení zákaznickým servisem:

- Spotřebič zapojujte a používejte pouze v souladu s údaji na typovém štítku.
- Spotřebič připojujte pouze k elektrické přípojce, která splňuje platné předpisy. Zásuvka musí být dobře přístupná, aby bylo možné spotřebič v případě potřeby odpojit od elektrické sítě.
- Je nutné zajistit, aby byl nainstalovaný odpojovač všech pólů.
- Z bezpečnostních důvodů se tento spotřebič smí připojovat pouze k uzemněné přípojce. Pokud připojení ochranného vodiče neodpovídá předpisům, není zaručená ochrana proti nebezpečí na základě elektrického proudu.
- Pro připojení spotřebiče použijte kabel typu H 05 VV-F nebo jiný ekvivalentní kabel.

Informace k elektrickému připojení instalátérem

- Není-li po instalaci síťová zástrčka volně přístupná, musí být na straně instalace k dispozici odpojovač všech pólů se vzdáleností kontaktů minimálně 3 mm. Při připojení pomocí zástrčky to není nutné, pokud má uživatel k zástrčce přístup.
- Elektrická bezpečnost: Sporák je spotřebič s třídou ochrany I a jeho provoz je dovolený jen s připojením ochranného vodiče.
- Pro připojení spotřebiče použijte kabel typu H 05 VV-F nebo jiný ekvivalentní kabel.

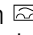
Důležité informace k elektrické přípojce

Dodržujte následující pokyny a zajistěte následující:

⚠ VÝSTRAHA – Nebezpečí úrazu elektrickým proudem!

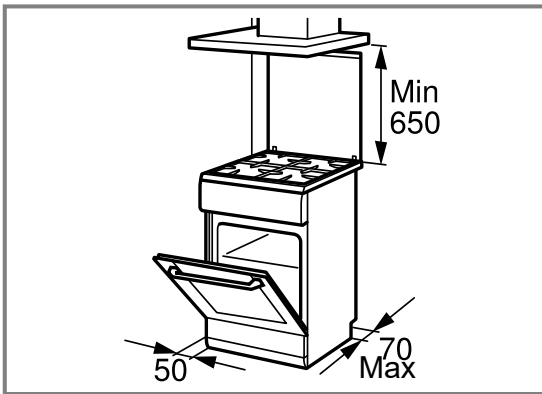
Při kontaktu se součástmi pod napětím hrozí nebezpečí úrazu elektrickým proudem.

- ▶ Zástrčky se dotýkejte pouze suchýma rukama.
- ▶ Nikdy neodpojujte síťovou zástrčku ze zásuvky za provozu.
- ▶ Síťovou zástrčku vytahujte ze zásuvky za kryt zástrčky, nikdy za kabel, protože může dojít k poškození.
- Síťová zástrčka a síťová zásuvka si musí odpovídat.
- Síťová zástrčka musí být neustále přístupná.
- Průřez kabelu musí být dostatečný.
- Síťový kabel nesmí být zalomený, přiskřípnutý, nesmí se pozměňovat nebo proříznout.

- Výměnu síťového kabelu (v případě potřeby) smí provést pouze kvalifikovaný elektrikář. Náhradní síťový kabel lze obdržet u zákaznického servisu.
- Nepoužívejte vícenásobné zásuvkové lišty nebo vícenásobné zásuvky a prodlužovací kabely.
- Uzemnění je provedené podle předpisů.
- Při použití proudového chrániče se smí použít pouze typ označený symbolem . Pouze tento symbol zaručuje splnění aktuálně platných předpisů.
- Síťový kabel se nesmí dostat do kontaktu se zdroji tepla.

4.3 Instalace spotřebiče

Spotřebič umístěte na hladký podklad. Spotřebič nikdy neinstalujte za dekorační dvířka nebo dvířka skříňky. Hrozí nebezpečí přehřátí.



- Při instalaci spotřebiče dodržujte uvedené rozměry.
- Vzdálenost mezi horní hranou sporáku a spodní hranou digestoře musí odpovídat předepsaným údajům od výrobce digestoře.
- Zajistěte, aby se spotřebič po nainstalování již neposunul.
- Zejména vzdálenost silného hořáku nebo hořáku wok od okolního nábytku nebo stěny musí činit minimálně 50 mm.

Nastavení výšky spotřebiče

Výšku nastavte podle funkcí svého spotřebiče.

Nastavení výšky spotřebiče s pevnými zásuvkami

Pokud má váš spotřebič pevné zásuvky, nastavte jeho výšku následujícím způsobem.

Poznámka:

Spotřebič má výškově nastavitelné nožičky. Pomocí nich můžete spotřebič zvednout o cca 15 mm od podlahy.

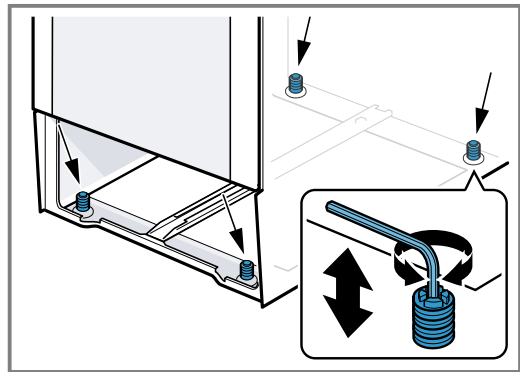
- Nožičky se nacházejí na přední straně a na zadní straně zespoda spotřebiče.
- Zvyšte nebo snižte nožičky jejich otáčením pomocí šestihybného klíče tak, aby byl spotřebič ve vodorovné poloze.

Nastavení výšky spotřebiče s vyjímatelnou zásuvkou

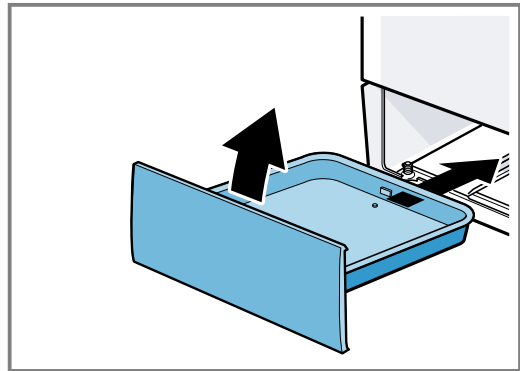
Pokud spotřebič nemá výškově nastavitelné nožičky a zásuvku lze vyndat, nastavte výšku spotřebiče následujícím způsobem.

1. Vytáhněte zásuvku v podstavci spotřebiče a vyndejte ji směrem nahoru. V podstavci jsou uvnitř vpředu a vzadu nastavitelné nožičky.

2. Nastavitelné nožičky otáčejte pomocí šestihybného klíče nahoru nebo dolů tak, aby byl sporák vyrovnaný do vodorovné polohy.



3. Zasuňte zásuvku do podstavce spotřebiče.



Okolní skříňky

Okolní skříňky musí být z nehořlavého materiálu. Přední strany okolních skříněk musí být odolné vůči teplotám minimálně 90 °C.

Přípevnění ke stěně

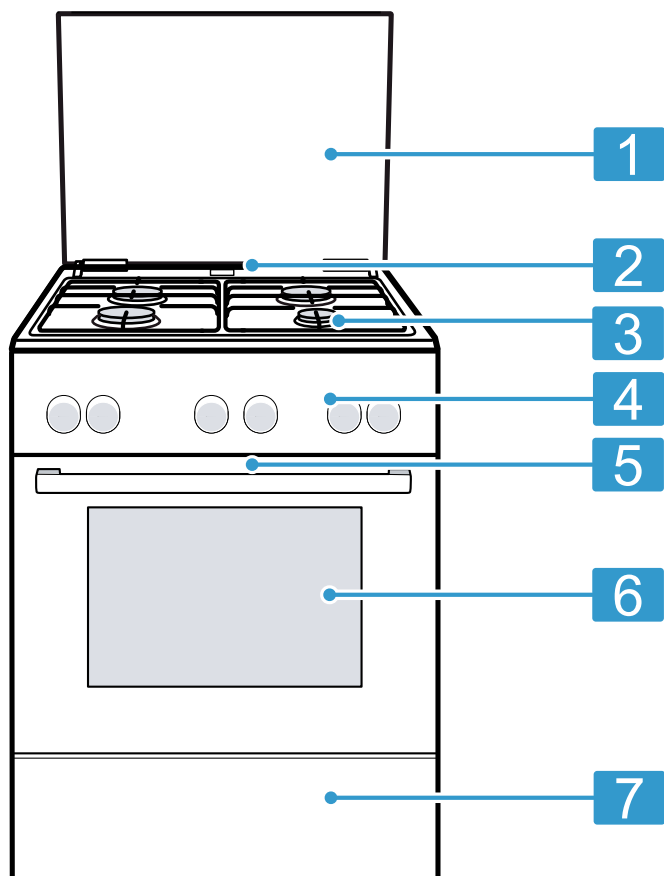
Aby se spotřebič nepřevrhl, musíte ho pomocí přiložených úhelníků připevnit ke stěně. Při připevňování spotřebiče ke stěně se řiďte návodem k montáži.

5 Seznámení

5.1 Váš spotřebič

Zde naleznete přehled součástí vašeho spotřebiče.

Poznámka: V závislosti na typu spotřebiče se mohou detaily na obrázku lišit, např. barva a tvar.



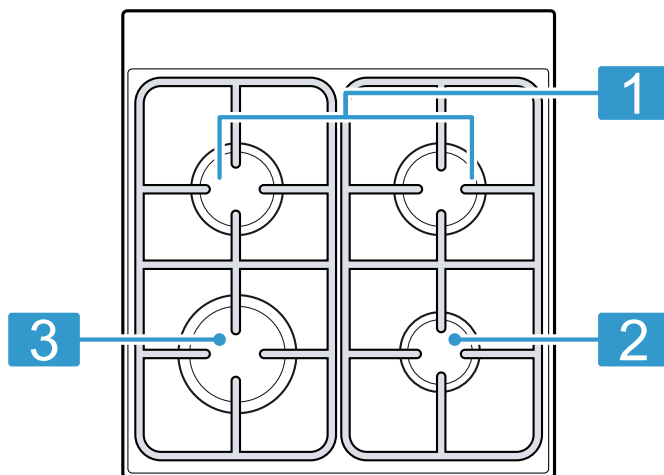
	Vysvětlení
1	Horní kryt ¹
2	Výstup páry ¹
3	Varná deska
4	Ovládací políčka
5	Chladicí ventilátor ¹
6	Dvířka spotřebiče
7	Zásuvka ve spodní části sporáku ¹

¹ V závislosti na vybavení spotřebiče

5.2 Varná deska

Zde vidíte přehled varné desky.

Poznámka: V závislosti na typu spotřebiče se mohou detaily na obrázku lišit, např. barva a tvar.



	Výkon kW	Hořák / varná zóna
1	1,7 kW	Normální hořák
2	1 kW	Úsporný hořák
3	3 kW	Silný hořák



5.3 Ovládací políčka



Pomocí ovládacího pole nastavíte všechny funkce vašeho spotřebiče a dostanete informace o provozním stavu.

Ovládací prvky

Pomocí ovládacích prvků nastavíte všechny funkce vašeho spotřebiče a obdržíte informace o provozním stavu.

Ovládací prvek	Vysvětlení
Tlačítka a displej	Tlačítka jsou plochy citlivé na dotyk. Pro zvolení funkce se lehce dotkněte příslušného políčka. Na displeji se zobrazují symboly aktivních funkcí a časové funkce. → "Tlačítka a displej", Strana 12







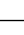
Ovládací prvek	Vysvětlení
Volič funkcí	Pomocí voliče funkcí nastavíte druh ohřevu a další funkce. Volič funkcí můžete otáčet z nulové polohy  doprava a doleva. V závislosti na typu spotřebiče může být volič funkcí zasouvací. Pro zasunutí nebo vysunutí stiskněte volič funkcí v nulové poloze  . → "Druhy ohřevu a funkce", Strana 12

Ovládací prvek	Vysvětlení
Volič teploty	Pomocí voliče teploty nastavíte teplotu pro druh ohřevu nebo zvolíte nastavení pro další funkce. Volič teploty můžete z nulové polohy  otáčet až nadoraz pouze doprava, dál ne. V závislosti na typu spotřebiče může být volič teploty zasouvací. Pro zasunutí nebo vysunutí stiskněte volič teploty v nulové poloze  . → "Teplota a stupně nastavení", Strana 13
Spínače varných zón	Pomocí 4 spínačů varných zón nastavíte výkon jednotlivých varných zón. Symbol nad příslušným spínačem signalizuje, kterou varnou zónu jste nastavili. → "Volič plynové varné zóny", Strana 13

Tlačítka a displej






Pomocí tlačítek můžete nastavovat různé funkce spotřebiče. Nastavení vidíte na displeji.



Když je některá funkce aktivní, svítí na displeji příslušný symbol.  svítí pouze tehdy, když měníte čas.

Symbol	Funkce	Použití
	Dětská pojistka	Aktivace nebo deaktivace dětské pojistky.
	Časové funkce	Volba času  , minutky  , doby trvání  a času konce  . Pro zvolení jednotlivých časových funkcí několikrát stiskněte  .
—	Minus	Snížení nastavených hodnot.
+	Plus	Zvýšení nastavených hodnot.

Druhy ohřevu a funkce



Abyste vždy zvolili vhodný druh ohřevu pro příslušné pokrmy, vysvětlíme vám rozdíly a oblasti použití.

Symbol	Druh ohřevu	Použití a způsob fungování
	3D horký vzduch	Pečení pečiva nebo masa na jedné či více úrovních. Ventilátor rozhání teplo z kruhového topného tělesa na zadní stěně stejnoměrně po celé troubě.
	Mírný horký vzduch	Šetrné pečení vybraných pokrmů bez předeřtání na jedné úrovni. Ventilátor rozhání teplo z kruhového topného tělesa na zadní stěně stejnoměrně po celé troubě. Pokrm se peče v jednotlivých fázích pomocí zbytkového tepla. Zvolte teplotu od 120 °C do 230 °C. Během pečení nechte dvířka spotřebiče zavřená. Tento druh ohřevu se používá pro zjištění spotřeby elektrické energie v režimu cirkulace vzduchu a energetické třídy.
	Stupeň na pizzu	Pečení pizzy nebo pokrmů, které potřebují velké teplo zdola. Hřeje dolní topné těleso a kruhové topné těleso na zadní stěně.
	Dolní ohřev	Dopékání pokrmů nebo pečení ve vodní lázni. Teplo sálá zdola.
	Velkoplošný gril	Grilování nízkých grilovaných pokrmů, jako steaků, klobás nebo toastů. Grilování pokrmů. Ohřívá se celá plocha pod grilovacím topným tělesem.

Symbol	Druh ohřevu	Použití a způsob fungování
	Gril s cirkulací vzduchu	Pečení drůbeže, celých ryb nebo větších kusů masa. Grilovací topné těleso a ventilátor se střídavě zapínají a vypínají. Ventilátor víří horký vzduch okolo pokrmu.
	Horní/dolní ohřev	Tradiční pečení pečiva nebo masa na jedné úrovni. Tento druh ohřevu je obzvláště vhodný pro koláče se šfavnatou náplní. Teplo sálá stejnoměrně shora i zdola. Tento druh ohřevu se používá pro zjištění spotřeby elektrické energie v konvenčním režimu.

Další funkce

Zde naleznete přehled dalších funkcí spotřebiče.

Symbol	Funkce	Použití
	Rychlý ohřev	Rychlé přehřívání pečicího prostoru bez příslušenství. → "Rychloohřev", Strana 17
	Osvětlení pečicí trouby	Osvětlení pečicí trouby bez ohřevu. → "Osvětlení", Strana 14


Teplota a stupně nastavení

Pro druhy ohřevu a funkce existují různá nastavení.

Poznámka: Při nastavení teploty vyšší než 250 °C sníží spotřebič teplotu po cca 10 minutách na cca 240 °C. Pokud je váš spotřebič vybavený druhem ohřevu horní/dolní ohřev nebo dolní ohřev, snížení teploty se u něj neprovádí.

Symbol	Funkce	Použití
●	Nulová poloha	Spotřebič nehřeje.
50–275	Teplotní rozmezí	Nastavení teploty v troubě ve °C.
1, 2, 3 nebo I, II, III	Stupně grilování	Nastavení stupňů grilování podle typu spotřebiče pro gril, pro velkoplošný gril a gril nebo pro maloplošný gril. 1 = slabý 2 = střední 3 = silný




Ukazatel zahřívání

Spotřebič vám signalizuje, když hřeje. Když spotřebič hřeje, na displeji svítí . V přestávkách mezi ohřevem symbol zhasne. Při přehřívání je dosaženo optimálního okamžiku pro vložení pokrmu, jakmile symbol poprvé zhasne.

Poznámka: Kvůli teplotní setrvačnosti se zobrazená teplota může mírně lišit od skutečné teploty v pečicím prostoru.

Volič plynové varné zóny

Pomocí voliče plynové varné zóny se nastavuje topný výkon varných zón.

Poloha	Funkce	Vysvětlení
	Nulová poloha	Varná zóna je vypnutá.
	Zapalovací poloha	Všechny zapalovače zapalují současně.
	Oblast nastavování	Velký plamen = nejvyšší výkon Malý plamen = nejnižší výkon

Na konci oblasti nastavení je doraz. Volič plynové zóny neotáčejte za doraz.

5.4 Pečicí prostor

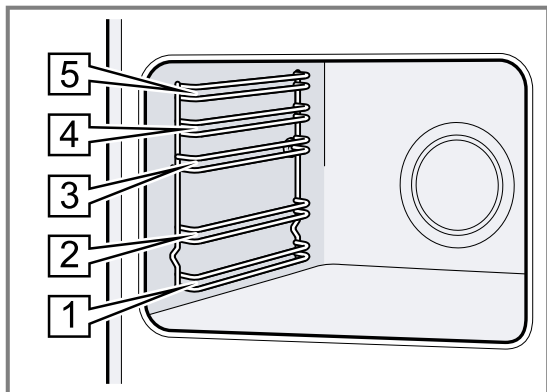
Funkce v troubě usnadňují provoz spotřebiče.

Rámy

Do rámu uvnitř trouby můžete v různých úrovních zasunout příslušenství.

Trouba má 5 úrovně vkládání. Úrovně vkládání se počítají zdola nahoru.

Rámy můžete vyjmout, např. kvůli čištění.
→ "Rámy", Strana 23



Samočisticí plochy

Zadní stěna pečicího prostoru je samočisticí. Samočisticí plochy jsou opatřené porézní, matnou keramickou vrstvou a mají drsný povrch. Samočisticí plochy během provozu spotřebiče absorbují a odstraňují stříkající tuk z pečení masa nebo pečiva a grilování.

Když už se samočisticí plochy při provozu samy dostatečně nečistí, nechte pečicí prostor cíleně rozežhát.

→ "Čištění samočisticích ploch v troubě", Strana 21

Osvětlení

Vnitřek trouby osvětluje žárovka.

U většiny druhů ohřevu a funkcí je osvětlení během provozu zapnuté. Když ukončíte provoz voličem funkcí, osvětlení se vypne.

Otočením voliče funkcí do polohy osvětlení trouby můžete osvětlení zapnout i bez ohřevu.

Chladicí ventilátor

Ventilátor se zapíná a vypíná v závislosti na teplotě spotřebiče. Teplý vzduch uniká dvířky.

POZOR!

Nezakrývejte větrací otvory nad dvířky spotřebiče. Spotřebič by se přehřál.

► Větrací otvory musí zůstat volné.

Aby spotřebič po skončení provozu rychleji vychladl, běží ještě určitou dobu ventilátor.

Dvířka spotřebiče

Pokud během provozu otevřete dvířka spotřebiče, provoz běží dále.

Kondenzovaná voda

Při vaření může v pečicím prostoru a na dvířkách spotřebiče vznikat kondenzovaná voda. Vznik kondenzované vody je normální a nemá vliv na funkci spotřebiče. Po vaření kondenzovanou vodu otřete.

6 Příslušenství

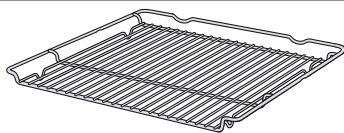
Používejte originální příslušenství. Je přizpůsobené pro váš spotřebič.

Poznámka: Příslušenství se může horkem zdeformovat. Deformace nemá žádný vliv na funkci. Po vychladnutí příslušenství deformace zmizí.

V závislosti na typu spotřebiče může být dodané příslušenství různé.

Příslušenství

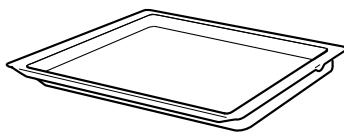
Rošt



Použití

- Formy na pečení
- Zapékací formy
- Nádoby
- Maso, např. pečeně nebo kusy na grilování
- Zmrazené pokrmy

Univerzální plech



- Šťavnaté koláče
- Cukroví
- Chléb
- Velké pečeně
- Zmrazené pokrmy
- Zachycení kapající tekutiny, např. tuku při grilování na roštu.

6.1 Použití příslušenství

Příslušenství zasuňte do trouby správně. Jen tak můžete příslušenství vytáhnout přibližně do poloviny, aniž by se překlopilo.

1. Příslušenství zasuňte mezi obě vodící tyče příslušné úrovně vkládání.

Grilovací rošt	Grilovací rošt zasuňte otevřenou stranou směrem k dvířkům spotřebiče a zakřivením ~ dolů.
----------------	---

Plech např. univerzální plech nebo plech na pečení	Plech zasuňte zkosením směrem ke krytu spotřebiče.
--	--

2. Příslušenství úplně zasuňte, aby se nedotýkalo dvířek spotřebiče.

Poznámka: Příslušenství, které při provozu nepotřebujete, vyjměte z trouby.

6.2 Další příslušenství

Další příslušenství lze zakoupit u zákaznického servisu, ve specializované prodejně nebo na internetu.

7 Před prvním použitím

Provedte nastavení pro první uvedení do provozu. Vyčistěte spotřebič a příslušenství.

7.1 První uvedení do provozu

Než budete moci spotřebič používat, musíte provést nastavení pro první uvedení do provozu.

Nastavení času

Po připojení spotřebiče nebo výpadku proudu bliká na displeji čas. Čas začíná ve „12:00“ h. Nastavte aktuální čas.

Požadavek: Volič funkcí musí být v nulové poloze 0.

1. Pomocí — nebo + nastavte čas.
 2. Stiskněte 0.
- ✓ Na displeji se zobrazí nastavený čas.

Rozsáhlou nabídku k vašemu spotřebiči naleznete na internetu nebo v našich prospektech:

www.bosch-home.com


Příslušenství je specifické podle typu spotřebiče. Při nákupu uveďte prosím vždy přesné označení (č. E – E-Nr.) spotřebiče.

Které příslušenství je pro váš spotřebič k dispozici, zjistíte v internetovém obchodě nebo u zákaznického servisu.

7.2 Čištění spotřebiče před prvním použitím

Než poprvé začnete ve spotřebiči připravovat pokrm, vyčistěte pečicí prostor a příslušenství.

1. Odstraňte z pečicího prostoru příslušenství a zbytky obalů, např. polystyrenové kuličky.
2. Před zahřátím měkkým, vlhkým hadrem otřete hladké plochy v pečicím prostoru.
3. Dokud spotřebič hřeje, v místnosti větrejte.
4. Nastavte druh ohřevu a teplotu.
→ "Základní ovládání", Strana 17

Druh ohřevu	3D horký vzduch 
Teplota	Maximum
Doba trvání	1 hodina

5. Po uvedené době spotřebič vypněte.
6. Počkejte, dokud pečicí prostor nevychladne.
7. Vyčistěte hladké plochy mycím roztokem a hadrem.
8. Příslušenství vyčistěte mycím roztokem a hadrem nebo měkkým kartáčkem.

8 Nádoby

Tyto rady vám pomůžou šetřit energii a zabránit poškození nádob.

8.1 Použití nádob

Volba a umístění nádoby ovlivňují bezpečnost a energetickou účinnost spotřebiče.

→ "Úspora energie", Strana 8

VÝSTRAHA – Nebezpečí požáru!

Okolní hořlavé prvky se mohou vznítit.

- ▶ Mezi nádobou a okolními hořlavými prvky dodržujte minimální vzdálenost 50 mm.

Poznámka: Při používání některých nádob může dojít k dočasné mírné deformaci varné plochy z ušlechtilé oceli. To je normální a nemá to vliv na funkčnost spotřebiče.

Nepoužívejte zdeformované nádoby. Používejte pouze nádoby s plochým a silným dnem.	Zdeformovaná nádoba nestojí na varné desce stabilně a může se převrhnout.
Nádobu postavte přesně nad prostředek hořáku.	Nádoba se může převrhnout, nestojí-li středově na hořáku.
Nádobu postavte správně na mřížku.	Nádoba se může převrhnout, postavíte-li ji přímo na hořák.

8.2 Vhodné nádoby

1. Používejte pouze nádoby s vhodným průměrem.
→ "Vhodné nádoby", Strana 15
2. Zajistěte, aby nádoby nepřechýly přes okraj varné desky.

Vhodné nádoby

Používejte pouze nádoby s vhodným průměrem. Nádoby nesmí přechýlat přes okraj varné desky.

Hořák / varná zóna	Maximální průměr dna nádoby	Minimální průměr dna nádoby
Silný hořák	280 mm	240 mm
Normální hořák	240 mm	180 mm
Úsporný hořák	180 mm	120 mm

9 Ovládání varné zóny

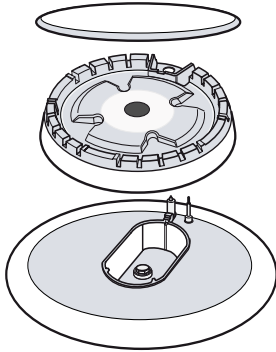
Zde získáte důležité informace o ovládání varné zóny.

9.1 Nasazení částí hořáků

Zde se dozvíte, jak správně nasadit části hořáků.

Požadavek: Zajistěte, aby byly části hořáků čisté a suché.

1. Jednotlivé části hořáků umístěte přesně a rovně, jinak může docházet k poruchám zapalování a provozu.
2. Víčko hořáku nasadte přesně na hlavu hořáku.



9.2 Důležitá upozornění k plynové varné desce

Při používání plynové varné desky zohledněte tato upozornění.

- Slabé pískání při provozu hořáků je normální.
- Zápach při prvním použití je normální. Neznamena nebezpečí nebo nesprávnou funkci. Časem ustane.
- Oranžový plamen je normální. Je způsobený prachem ve vzduchu, přetečením tekutin atd.
- Pokud plamen hořáku náhodně zhasne, vypněte volič hořáku a počkejte minimálně minutu, než hořák znovu zapálíte.
- Několik sekund po vypnutí můžete slyšet zvuky vycházející z hořáku jako slabé cvakání. Není to nic zvláštního, znamená to, že je deaktivovaná pojistka.
- Zapalovací svíčky udržujte čisté. Znečištěné zapalovací svíčky by způsobily poškození zapalovačů. Zapalovací svíčky pravidelně čistěte malým nekovovým štětečkem. Zapalovací svíčky chraňte před prudkými nárazy.

9.3 Ovládání varné zóny

Plynový hořák zapalte následujícím způsobem.

9.5 Doporučená nastavení k vaření

Zde získáte přehled různých pokrmů s příslušnými stupni ohřevu.

Poznámky

- Doba vaření se liší v závislosti na druhu, hmotnosti, výšce a kvalitě pokrmů.
- Pro každou varnou zónu zvolte správnou velikost nádoby. Průměr dna nádoby by měl být shodný s velikostí varné zóny.

⚠ VÝSTRAHA – Nebezpečí požáru!

Unikající plyn se může vznítit.

- ▶ Pokud se hořák nezapálí během 15 sekund, ovládací knoflík otočte do nulové polohy a otevřete dveře nebo okno v místnosti. Před opětovným zapálením hořáku vyčkejte minimálně jednu minutu.
- ▶ Pokud plamen při provozu neúmyslně zhasne, otočte ovládací knoflík do nulové polohy. Před opětovným zapálením hořáku vyčkejte minimálně jednu minutu.

POZOR!

Může se stát, že se hořák nezapálí nebo že plamen není stejnoměrný.

- ▶ Zajistěte, aby byly hořáky čisté a suché.
- ▶ Rozdělovač plamene a víčko hořáku musí být vždy přesně nasazené.

Hořák může nedopatřením zhasnout.

- ▶ Když plamen hořáku nedopatřením zhasne, vypněte volič hořáku a počkejte minimálně 1 minutu, než hořák znovu zapálíte.

1. Otevřete horní kryt varné desky. Dokud je varná zóna v provozu, musí být horní kryt otevřený.
2. Postavte vhodnou nádobu na mřížku.
→ "Vhodné nádoby", Strana 15
3. Stiskněte volič požadovaného hořáku a otočte ho do zapalovací polohy ✨.
- ✓ Zahájí se zapalování.
4. Stiskněte volič varné zóny a držte ho cca 1 – 3 sekundy stisknutý.
- ✓ Začne proudit plyn a plynový hořák se zapálí.
- ✓ Aktivuje se tak pojistka hořáku. Když plamen zhasne, pojistka hořáku automaticky přeruší přívod plynu.
5. Nastavte požadovanou velikost plamene. V poloze mezi vypnutím 0 a ④ je plamen nestabilní. Proto vždy zvolte nastavení mezi velkým ④ a malým ① plamenem.
6. Zkontrolujte, zda plamen hoří. Pokud plamen nehoří, kroky opakujte.
7. Pro ukončení vaření:
 - Otočte volič varné zóny doprava na 0.

9.4 Ruční zapálení hořáků

Poznámka: Při výpadku proudu můžete hořáky zapálit i ručně.

1. Postavte vhodnou nádobu na mřížku.
2. Stiskněte volič zvoleného hořáku a otočte ho doleva na požadovaný stupeň vaření. Volič držte stisknutý.
3. Zapalte hořák zapalovačem nebo zápalkou. Volič držte stisknutý ještě několik sekund po zapálení.

- Vařte s co nejmenším množstvím vody, aby zůstaly zachované vitamíny a minerální látky.
 - Vařte s co nejmenším množstvím vody, aby zůstaly zachované vitamíny a minerální látky.
 - Zvolte krátkou dobu vaření, aby zelenina zůstala pevná a s obsahem živin.

Příklad	Pokrm	Varná zóna	Stupeň ohřevu
Rozpouštění	Čokoláda, máslo, margarín	Úsporný hořák	Malý plamen
Ohřívání	Vývar, zelenina v plechovce	Normální hořák	Malý plamen
Ohřívání a udržování teploty	Polévky	Úsporný hořák	Malý plamen
Vaření v páře*	Ryby	Normální hořák	Mezi velkým a malým plamenem
Dušení*	Brambory a ostatní zelenina, maso	Normální hořák	Mezi velkým a malým plamenem
Vaření*	Rýže, zelenina, masové pokrmy (s omáčkou)	Normální hořák	Velký plamen
Pečení	Palačinky, brambory, řízek, rybí prsty	Velký hořák** Hořák wok**	Mezi velkým a malým plamenem Mezi velkým a malým plamenem

Poznámka:

- Pokyny
- * Když použijete hrnec s poklicí, stáhněte plamen, jakmile se pokrm začne vařit.
 - ** Volitelné. K dispozici u některých spotřebičů. Podle typu spotřebiče. (Při pečení na hořáku wok doporučujeme používat pánev wok.)

10 Základní ovládání

10.1 Zapnutí spotřebiče

- ▶ Otočte volič funkcí do jiné polohy než nulové 0.
- ✓ Spotřebič je zapnutý.

10.2 Vypnutí spotřebiče

- ▶ Otočte volič funkcí do nulové polohy 0.
- ✓ Spotřebič je vypnutý.

10.3 Druhy ohřevu a teplota

1. Voličem funkcí nastavte druh ohřevu.
 2. Voličem teploty nastavte teplotu nebo stupeň grilování.
- ✓ Za několik sekund začne spotřebič hřát.

3. Když je pokrm hotový, vypněte spotřebič.

Tipy

- Nejvhodnější druh ohřevu pro příslušný pokrm najdete v popisu druhů ohřevu.
- Na spotřebiči můžete nastavit dobu trvání a konec provozu.
→ "Časové funkce", Strana 17

Změna druhu ohřevu

Druh ohřevu můžete kdykoli změnit.

- ▶ Voličem funkcí nastavte požadovaný druh ohřevu.

Změna teploty

Teplotu můžete kdykoli změnit.



- ▶ Voličem teploty nastavte požadovanou teplotu.

11 Rychloohřev

Abyste ušetřili čas, můžete dobu zahřívání zkrátit pomocí rychloohřevu.


Rychloohřev používejte pouze při nastavené teplotě vyšší než 100 °C.

Po rychloohřevu používejte nejlépe následující druhy ohřevu:

- 3D horký vzduch 
- Horní/dolní ohřev 

11.1 Nastavení rychloohřevu

Abyste dosáhli rovnoměrného výsledku pečení, vložte pokrm do trouby až po skončení rychloohřevu.




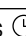
1. Voličem funkcí nastavte rychloohřev .
2. Voličem teploty nastavte požadovanou teplotu.
 - ✓ Po několika sekundách se rychloohřev spustí.
 - ✓ Jakmile rychloohřev skončí, zazní akustický signál a ukazatel zahřívání zhasne.
3. Voličem funkcí nastavte vhodný druh ohřevu.
4. Vložte pokrm do trouby.

12 Časové funkce

Váš spotřebič má různé časové funkce, pomocí kterých lze řídit provoz.

12.1 Přehled časových funkcí



Různé časové funkce lze zvolit tlačítkem .

Časové funkce	Použití
Minutka 	Minutku lze nastavit nezávisle na provozu. Nemá vliv na provoz spotřebiče.
Doba trvání 	Pokud jste nastavili dobu trvání provozu, spotřebič po uplynutí této doby automaticky přestane hrát.
Čas konce 	K době trvání lze nastavit čas, kdy provoz skončí. Spotřebič se spustí automaticky tak, aby provoz skončil v požadovaný čas.
Čas 	Nastavení času.

12.2 Nastavení minutky

Minutka běží nezávisle na provozu. Minutku lze nastavit při zapnutém i vypnutém spotřebiči až na 23 hodin a 59 minut. Minutka má vlastní akustický signál, takže lze rozpoznat, jestli uplynula doba minutky, nebo nastavená doba trvání.

Poznámka: Minutka a doba trvání nemohou běžet současně. Když je nastavená doba trvání, nelze nastavit minutku.

1. Stiskněte  tolikrát, dokud na displeji není označený symbol .
2. Pomocí tlačítek $-$ nebo $+$ nastavte dobu minutky.

Tlačítko	Doporučená hodnota
$-$	5 minut
$+$	10 minut

Do 10 minut lze dobu minutky nastavit v krocích po 30 sekundách. Poté se časové kroky zvětšují podle toho, čím vyšší je hodnota.

- ✓ Po několika sekundách se minutka spustí a doba se odměřuje.
 - ✓ Po uplynutí doby minutky zazní akustický signál a na displeji je zobrazená doba minutky nula.
3. Po uplynutí doby minutky:
 - Pro vypnutí minutky stiskněte libovolné tlačítko.

Změna minutky

Dobu minutky lze kdykoli změnit.

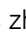
Požadavek: Na displeji je označené .

- ▶ Pomocí tlačítka $-$ nebo $+$ změňte dobu minutky.
- ✓ Za několik sekund spotřebič změnu uloží.

Zrušení minutky

Dobu minutky lze kdykoli zrušit.

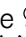

Požadavek: Na displeji je označené .

- ▶ Pomocí tlačítka $-$ nastavte dobu minutky na nulu.
- ✓ Za několik sekund spotřebič změnu uloží a  zhasne.

12.3 Nastavení doby trvání

Dobu trvání provozu lze nastavit až na 23 hodin a 59 minut.

Požadavek: Jsou nastavené druh ohřevu a teplota nebo stupeň.

1. Stiskněte  tolikrát, dokud na displeji není označený symbol .
2. Pomocí tlačítka $-$ nebo $+$ nastavte dobu trvání.

Přídavný program	Doporučená hodnota
$-$	10 minut
$+$	30 minut

Do jedné hodiny lze dobu trvání nastavit v minutových krocích, poté v pětiminutových krocích.

- ✓ Za několik sekund spotřebič začne hrát a doba trvání se odměřuje.
 - ✓ Po uplynutí doby trvání zazní akustický signál a na displeji je zobrazená doba trvání nula.
3. Po uplynutí doby trvání:
 - Pro předčasné vypnutí akustického signálu stiskněte libovolné tlačítko.
 - Pro opětovné nastavení doby trvání stiskněte tlačítko $+$.
 - Když je pokrm hotový, vypněte spotřebič.

Změna doby trvání


Dobu trvání lze kdykoli změnit.

Požadavek: Na displeji je označené .

- ▶ Pomocí tlačítka $-$ nebo $+$ změňte dobu trvání.
- ✓ Za několik sekund spotřebič změnu uloží.

Zrušení doby trvání

Dobu trvání lze kdykoli zrušit.

Požadavek: Na displeji je označené .

- ▶ Pomocí tlačítka $-$ nastavte dobu trvání na nulu.
- ✓ Za několik sekund spotřebič změnu uloží a hřeje dál bez nastavené doby trvání.

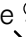
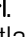
12.4 Nastavení času konce

Čas, kdy skončí doba trvání, lze posunout až o 23 hodin a 59 minut.

Poznámky

- U druhů ohřevu s funkcí grilu nelze nastavit čas konce.
- Pro dosažení dobrého výsledku pečení po spuštění provozu už čas konce neposunujte.
- Nenechávejte potraviny příliš dlouho v troubě, aby se nezkazily.

Požadavky

- Jsou nastavené druh ohřevu a teplota nebo stupeň.
 - Je nastavená doba trvání.
1. Stiskněte  tolikrát, dokud na displeji není označený symbol .
 2. Stiskněte tlačítko $-$ nebo $+$.
 - ✓ Na displeji se zobrazí vypočítaný čas konce.
 3. Pomocí tlačítek $-$ nebo $+$ posuňte čas konce na později.
 - ✓ Za několik sekund spotřebič změnu uloží a na displeji se zobrazí nastavený čas konce.
 - ✓ Po dosažení vypočítané doby spuštění začne spotřebič hrát a odměřuje se doba trvání.
 - ✓ Po uplynutí doby trvání zazní akustický signál a na displeji je zobrazená doba trvání nula.
 4. Po uplynutí doby trvání:
 - Pro předčasné vypnutí akustického signálu stiskněte libovolné tlačítko.

- Pro opětovné nastavení doby trvání stiskněte tlačítko **+**.
- Když je pokrm hotový, vypněte spotřebič.

Změna času konce

Pro dosažení dobrého výsledku pečení lze nastavený konec změnit pouze, dokud se provoz nespustí a nezačne se odměřovat doba trvání.

Požadavek: Na displeji je označené →|.

- ▶ Pomocí tlačítek — nebo **+** posuňte čas konce na později.
- ✓ Za několik sekund spotřebič změnu uloží.

Zrušení času konce

Nastavený čas konce můžete kdykoli zrušit.

Požadavek: Na displeji je označené →|.

- ▶ Pomocí tlačítka — nastavte čas konce na aktuální čas s připočítáním nastavené doby trvání.
- ✓ Za několik sekund spotřebič změnu uloží a začne hřát. Doba trvání se začne odměřovat.

12.5 Nastavení času

Po připojení spotřebiče nebo výpadku proudu bliká na displeji čas. Čas začíná ve „12:00“ h. Nastavte aktuální čas.

Požadavek: Volič funkcí musí být v nulové poloze 0.

1. Pomocí — nebo **+** nastavte čas.
 2. Stiskněte 0.
- ✓ Na displeji se zobrazí nastavený čas.

13 Dětská pojistka

Aby děti nemohly spotřebič omylem zapnout nebo změnit nastavení, zajistěte ho dětskou pojistkou.

Poznámka: Po výpadku proudu není dětská pojistka aktivní.

13.1 Aktivace a deaktivace dětské pojistky

Požadavek: Volič funkcí musí být v nulové poloze 0.

- ▶ Pro aktivaci dětské pojistky držte stisknuté tlačítko 0, dokud se na displeji nezobrazí **SAFE**.
 - Pro deaktivaci dětské pojistky držte stisknuté tlačítko 0, dokud na displeji nezhasne **SAFE**.

14 Čištění a ošetřování

Aby váš spotřebič zůstal dlouho funkční, pečlivě ho čistěte a ošetřujte.

14.1 Čisticí prostředky

Nepoužívejte nevhodné čisticí prostředky, abyste nepoškodili různé povrchy spotřebiče.

⚠ VÝSTRAHA – Nebezpečí úrazu elektrickým proudem!

Pronikající vlhkost může způsobit úraz elektrickým proudem.

- ▶ Při čištění spotřebiče nepoužívejte parní nebo vysokotlaké čističe.

POZOR!

Nevhodné čisticí prostředky by poškodily povrchy spotřebiče.

- ▶ Nepoužívejte agresivní nebo abrazivní čisticí prostředky.

Vhodné čisticí prostředky

Používejte pouze vhodné čisticí prostředky pro různé povrchy spotřebiče.

- ▶ Nepoužívejte čisticí prostředky s vysokým obsahem alkoholu.
- ▶ Nepoužívejte tvrdé drátěnky nebo houbičky.
- ▶ Nepoužívejte speciální čisticí prostředky, dokud je spotřebič ještě horký.

Čisticí prostředek na pečicí trouby v horké troubě poškozují smalt.

- ▶ Nepoužívejte čisticí prostředek na pečicí trouby v horké troubě.
- ▶ Před příštím rozehrátím odstraňte z trouby a z dvířek veškeré zbytky.

Nové houbové utěrky obsahují zbytky z výroby.

- ▶ Nové houbové utěrky před použitím důkladně propláchněte.

Dodržujte návod na čištění spotřebiče.

→ "Čištění spotřebiče", Strana 21

Spotřebič

Povrch	Vhodné čisticí prostředky	Pokyny
Ušlechtilá ocel	<ul style="list-style-type: none"> ▪ Horký mycí roztok ▪ Speciální ošetřovací prostředky na ušlechtilou ocel pro horké povrchy 	Abyste zabránili korozi, z ušlechtilé oceli ihned odstraňte skvrny od vodního kamene, tuku, škrobu a bílkovin. Naneste ve slabé vrstvě ošetřovací prostředek na ušlechtilou ocel.

Povrch	Vhodné čisticí prostředky	Pokyny
Smalt, plast, lakované povrchy nebo povrchy se sítotiskem Např. ovládací panel	<ul style="list-style-type: none"> Horký mycí roztok 	Nepoužívejte čisticí prostředek na sklo nebo škrabku na sklo.
Knoflíky	<ul style="list-style-type: none"> Horký mycí roztok 	Vyčistěte hadříkem a poté osušte měkkým hadrem. Knoflíky neodstraňujte a nedrhňte.
Plynové hořáky a mřížky	<ul style="list-style-type: none"> Horký mycí roztok 	Části hořáků a mřížky vyčistěte hadrem. Použijte malé množství vody. Voda se nesmí součástími hořáků dostat dovnitř spotřebiče. Nemyjte v myčce nádobí.
Zásuvka ve spodní části sporáku	<ul style="list-style-type: none"> Horký mycí roztok 	Vyčistěte hadrem.

Kryt spotřebiče

Oblast	Vhodné čisticí prostředky	Pokyny
Skla dvířek	<ul style="list-style-type: none"> Horký mycí roztok 	Nepoužívejte škrabku na sklo a nerezovou drátěnku. Tip: Pro důkladné vyčištění skleněné tabule demontujte. → "Dvířka spotřebiče", Strana 23
Kryt dvířek	<ul style="list-style-type: none"> Z ušlechtilé oceli: Čisticí prostředek na ušlechtilou ocel: Z plastu: Horký mycí roztok 	Nepoužívejte čisticí prostředek na sklo nebo škrabku na sklo. Tip: Pro důkladné vyčištění krycí desky sejměte kryt. → "Dvířka spotřebiče", Strana 23
Madlo dvířek	<ul style="list-style-type: none"> Horký mycí roztok 	Abyste zabránili špatně odstranitelnému znečištění, z madla dvířek ihned odstraňte odvápnovací prostředek.
Těsnění dvířek	<ul style="list-style-type: none"> Horký mycí roztok 	Těsnění neodstraňujte a nedrhňte.
Vrchní skleněný kryt	<ul style="list-style-type: none"> Čisticí prostředek na sklo 	Vyčistěte měkkým hadrem. Tip: Pro důkladné vyčištění vrchní skleněný kryt sejměte. → "Horní kryt", Strana 26

Varná deska

Oblast	Vhodné čisticí prostředky	Pokyny
Smaltované povrchy	<ul style="list-style-type: none"> Horký mycí roztok Voda s octem Čisticí prostředek na pečící trouby 	Při silném znečištění namočte a použijte kartáček nebo nerezovou drátěnku. Aby varná deska po čištění oschla, nechte kryt spotřebiče otevřený. Poznámky <ul style="list-style-type: none"> Smalt se při velmi vysokých teplotách vypaluje, čímž vznikají drobné barevné rozdíly. Na funkci spotřebiče to nemá vliv. Hrany tenkých plechů na pečení nelze kompletně smaltovat a mohou být drsné. Antikorozi ochrana tím není ovlivněna. Vlivem zbytků potravin vzniká na smaltovaných plochách bílý povlak. Povlak je zdravotně nezávadný. Na funkci spotřebiče to nemá vliv. Povlak můžete odstranit pomocí kyseliny citronové.
Samočisticí plochy	-	Dodržujte návod pro samočisticí plochy. → "Čištění samočisticích ploch v troubě", Strana 21
Skleněný kryt osvětlení trouby	<ul style="list-style-type: none"> Horký mycí roztok 	Při silném znečištění použijte čisticí prostředek na pečící trouby.

Oblast	Vhodné čisticí prostředky	Pokyny
Rámy	<ul style="list-style-type: none"> ▪ Horký mycí roztok 	<p>Při silném znečištění namočte a použijte kartáček nebo nerezovou drátěnku.</p> <p>Tip: Pro čištění rámy vyjměte. → "Rámy", Strana 23</p>
Příslušenství	<ul style="list-style-type: none"> ▪ Horký mycí roztok ▪ Čisticí prostředek na pečicí trouby 	<p>Při silném znečištění namočte a použijte kartáček nebo nerezovou drátěnku.</p> <p>Smaltované příslušenství je vhodné pro mytí v myčce nádobí.</p>

14.2 Čištění spotřebiče

Abyste zabránili poškození spotřebiče, čistěte ho pouze stanovenými a vhodnými čisticími prostředky.

⚠ VÝSTRAHA – Nebezpečí popálení!

Během použití jsou spotřebič a jeho přístupné části horké.

- ▶ Dávejte pozor, abyste se nedotkli horkých prvků.
- ▶ Malé děti do 8 let je třeba udržovat z dosahu.

⚠ VÝSTRAHA – Nebezpečí požáru!

Volné zbytky pokrmů, tuk a šáva z pečeně se mohou vznítit.

- ▶ Před spuštěním provozu odstraňte z pečicího prostoru, z topných prvků a příslušenství hrubé nečistoty.

Požadavek: Dodržujte pokyny k čisticím prostředkům.
→ "Čisticí prostředky", Strana 19

1. Spotřebič čistěte horkým mycím roztokem a hadrem.
 - Na některé povrchy můžete použít alternativní čisticí prostředky.
→ "Vhodné čisticí prostředky", Strana 19
2. Osušte měkkým hadrem.

14.3 Čištění ovládacích prvků

⚠ VÝSTRAHA – Nebezpečí úrazu elektrickým proudem!

Pokud do zařízení pronikne vlhkost, může to způsobit úraz elektrickým proudem.

- ▶ Ovládací knoflíky při čištění nesnímejte.
- ▶ Nepoužívejte mokré houbové utěrky.

1. Řiďte se informacemi k čisticím prostředkům.
2. Vyčistěte vlhkou houbovou utěrkou a horkým mycím roztokem.
3. Osušte měkkým hadrem.

14.4 Čištění samočisticích ploch v troubě

Zadní stěna trouby je samočisticí. Samočisticí plochy jsou opatřené porézní, matnou keramickou vrstvou a mají drsný povrch. Samočisticí plochy během provozu spotřebiče absorbují a odstraňují stříkající tuk z pečení masa nebo pečiva a grilování. Když už se samočisticí plochy při provozu samy dostatečně nečistí, nechte troubu cíleně rozehrát.

POZOR!

Pokud samočisticí plochy pravidelně nečistíte, mohou se plochy poškodit.

- ▶ Pokud se na samočisticích plochách objeví tmavé skvrny, rozehejte pečicí prostor.
- ▶ Nepoužívejte čisticí prostředky na pečicí trouby a abrazivní čisticí pomůcky. Jestliže se čisticí prostředek na pečicí trouby dostane na samočisticí plochy omylem, okamžitě ho otřete vodou a houbovou utěrkou. Nedrhňte.

1. Vyndejte z trouby příslušenství a nádobí.
2. Vyjměte z trouby rámy.
→ "Rámy", Strana 23
3. Hrubé nečistoty vyčistěte horkým mycím roztokem a měkkým hadrem:
 - z hladkých smaltovaných povrchů
 - z vnitřní strany krytu spotřebiče
 - ze skleněného krytu osvětlení trouby
 Zabráňte tak vzniku špatně odstranitelných skvrn.
4. Vyndejte z trouby všechny předměty. Vnitřek trouby musí být prázdný.
5. Pomocí voliče funkcí nastavte **3D horký vzduch**.
6. Voličem teploty nastavte maximální teplotu.
- ✓ Za několik sekund spotřebič začne hřát.
7. Po 1 hodině spotřebič vypněte.
8. Po dostatečném vychladnutí spotřebiče v případě potřeby vytřete vnitřek trouby vlhkým hadrem.

Poznámka: Na samočisticích plochách se mohou tvořit načervenalé skvrny. Nejedná se o korozi, jsou to zbytky slaných pokrmů. Součástí potravin jako cukry nebo bílkoviny se z povrchové vrstvy neuvolňují a mohou se na povrch přilepit. Tyto skvrny nejsou zdraví škodlivé a neomezují čisticí funkci samočisticích ploch.

9. Nasaďte rámy.
→ "Rámy", Strana 23

14.5 Změna barvy hořáků

Po dlouhém používání části hořáků z mosazi přirozenou oxidací ztmavnou. Změna barvy nemá žádný vliv na jejich používání.

14.6 Ruční čištění mřížek

⚠ VÝSTRAHA – Nebezpečí popálení!

Spotřebič se během provozu zahřívá.

- ▶ Před čištěním nechte spotřebič vychladnout.

1. Mřížku opatrně sejměte.
2. Nechte mřížku odmočit ve dřezu.
3. Mřížku vyčistěte kartáčkem a mycím prostředkem.
4. Mřížku opláchněte čistou vodou.
5. Mřížku osušte utěrkou.

14.7 Použití čisticího gelu na připečené nečistoty

Na ulpívající, připečené nečistoty si můžete v našem internetovém obchodě, ve specializované prodejně nebo u našeho zákaznického servisu objednat čisticí gel.

1. Řiďte se pokyny uvedenými na čisticím prostředku.
2. Sejměte mřížky a všechny části hořáků.
3. **POZOR!**

Čisticí gel by poškodil části hořáků, ovládací prvky a hliníkové plochy.

- ▶ Čisticí gel používejte pouze na mřížky a plochy z ušlechtilé oceli.

Čisticí gel naneste na připálené nečistoty.

4. V případě potřeby nechte působit přes noc.

14.8 Čištění ploch z ušlechtilé oceli

1. Řiďte se informacemi k čisticím prostředkům.
2. Vyčistěte houbovou utěrkou a horkým mycím roztokem ve směru broušení.
3. Osušte měkkým hadrem.
4. Naneste ve slabé vrstvě měkkým hadrem ošetřovací prostředek na ušlechtilou ocel.

Tip: Ošetřovací prostředek na ušlechtilou ocel zakoupíte u zákaznického servisu nebo v internetovém obchodě.

14.9 Čištění hořáků

Po dlouhém používání části hořáků z mosazi přirozenou oxidací ztmavnou. Změna barvy nemá žádný vliv na používání.

⚠ VÝSTRAHA – Nebezpečí popálení!

Spotřebič se během provozu zahřívá.

- ▶ Před čištěním nechte spotřebič vychladnout.

1. Mřížku opatrně sejměte.
2. Opatrně sejměte části hořáků.
3. Části hořáků vyčistěte kartáčkem a mycím prostředkem.
4. Části hořáků opláchněte čistou vodou.
5. Části hořáků nechte před nasazením úplně uschnout, jinak může docházet k poruchám zapalování a provozu.

14.10 Čištění spínačů varných zón

Spínače varných zón po použití vyčistěte, pokud se na nich nacházejí nečistoty nebo skvrny.

Poznámka:

- Dodržujte pokyny ohledně nevhodných čisticích prostředků.
 - Nepoužívejte škrabku na sklo.
 - Nepoužívejte čisticí prostředky na sklokeramiku.
 - Spínače varných zón nesundávejte.
1. Spínače varných zón vyčistěte horkým mycím roztokem a měkkým hadrem.
 - Hadr důkladně vyždímejte. Hadr nesmí být příliš mokrá.
 - Nové houbové utěrky před použitím důkladně propláchněte.
 2. Osušte měkkým hadrem.

15 Funkce čištění

Funkce čištění představuje rychlou alternativu pro průběžné čištění pečicího prostoru. Funkce čištění odpařuje mycí roztoky, a namočí tak nečistoty. Nečistoty tak lze snáze odstranit.



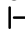
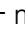

15.1 Nastavení funkce čištění

⚠ VÝSTRAHA – Nebezpečí opaření!

Voda může v horké troubě způsobit vznik horké páry.

- ▶ Nikdy nelijte vodu do horké trouby.

Požadavek: Varný prostor musí být úplně vychladlý.

1. Vyjměte z pečicího prostoru příslušenství.
2. Do 0,4 l vody přidejte kapku mycího prostředku a nalijte doprostřed dna pečicí trouby. Nepoužívejte destilovanou vodu.
3. Pomocí voliče funkcí nastavte druh ohřevu **dolní ohřev** .
4. Voličem teploty nastavte 80 °C.
5. Tlačítko  stiskněte tolikrát, dokud na displeji není označený symbol .
6. Pomocí tlačítka  nebo  nastavte dobu trvání 4 minuty.
 - ✓ Po několika sekundách spotřebič začne hřát a doba trvání se odměřuje.
 - ✓ Po uplynutí doby trvání zazní akustický signál a na displeji je zobrazená doba trvání nula.

7. Vypněte spotřebič a nechte ho cca 20 minut vychladnout.


15.2 Vyčištění pečicího prostoru po použití

POZOR!

Je-li pečicí prostor ponechán příliš dlouho vlhký, vzniká koroze.

- ▶ Po použití funkce čištění pečicí prostor vytřete a nechte úplně vyschnout.

Požadavek: Pečicí prostor je vychladlý.

1. Otevřete dvířka spotřebiče a utřete zbytkovou vodu savou houbovou utěrkou.
2. Hladké plochy v pečicím prostoru vyčistěte hadříkem nebo měkkým kartáčkem. Úporné nečistoty odstraňte drátěnkou z ušlechtilé oceli.
3. Vápenaté skvrny odstraňte hadrem namočeným v octě. Otřete čistou vodou a měkkým hadrem vytřete do sucha, také pod těsněním dvířek.
4. Když je pečicí prostor dostatečně vyčištěný:
 - Nechte cca 1 hodinu otevřená dvířka spotřebiče v zajištěné poloze (cca 30°), aby pečicí prostor uschl.
 - Pro rychlejší vysušení pečicího prostoru nechte spotřebič při otevřených dvířkách cca 5 minut rozehrát pomocí **3D horkého vzduchu**  na 50 °C.

16 Rámy

Kvůli důkladnému čištění závěsných roštů a pečicího prostoru můžete rošty vyjmout.

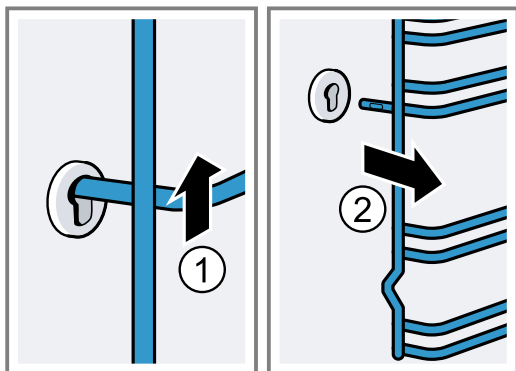
16.1 Vysazení závěsných roštů

⚠ VÝSTRAHA – Nebezpečí popálení!

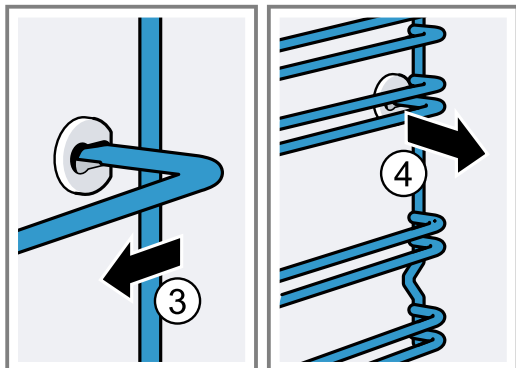
Závěsné rošty mohou být velmi horké.

- ▶ Nikdy se nedotýkejte závěsných roštů, když jsou horké.
- ▶ Nechte spotřebič vychladnout.
- ▶ Děti se musí zdržovat v bezpečné vzdálenosti od spotřebiče.

1. Závěsný rošt vpředu nazdvihněte nahoru a vyhákněte ho.

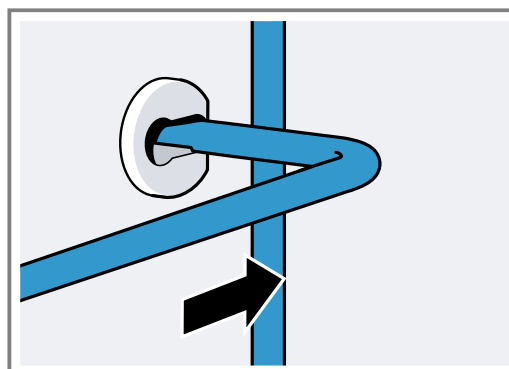


2. Poté celý závěsný rošt zatlačte dopředu a vyjměte ho.

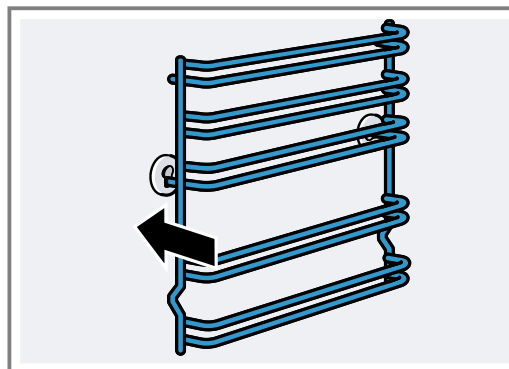


16.2 Nasazení závěsných roštů

1. Závěsný rošt zasuňte nejprve do zadního otvoru, zatlačte ho mírně dozadu



2. a zasuňte ho do předního otvoru.



Závěsné rošty pasují vpravo a vlevo. Úrovně vkládání 1 a 2 se nacházejí dole, úrovně vkládání 3, 4 a 5 nahore.

17 Dvířka spotřebiče

Normálně stačí, když čistíte vnější stranu dvířek spotřebiče. Pokud jsou dvířka spotřebiče zvenku a zevnitř silně znečištěná, můžete dvířka spotřebiče demontovat a vyčistit.

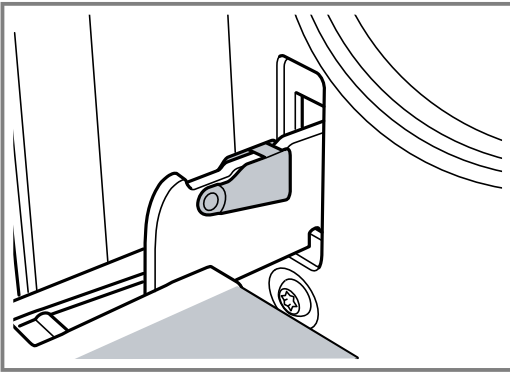
17.1 Závěsy dvířek

⚠ VÝSTRAHA – Nebezpečí zranění!

Pokud nejsou závěsy zajištěné, mohou velkou silou zaklapnout.

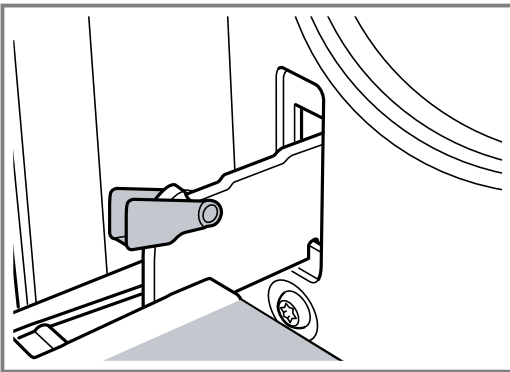
- ▶ Když otevíráte dvířka spotřebiče, musí být zajišťovací páčky úplně zavřené nebo úplně otevřené.

1. Závěsy dvířek pečicí trouby mají zajišťovací páčky. Když jsou zajišťovací páčky zaklopené, jsou dvířka pečicí trouby zajištěná.



Nelze je vysadit.

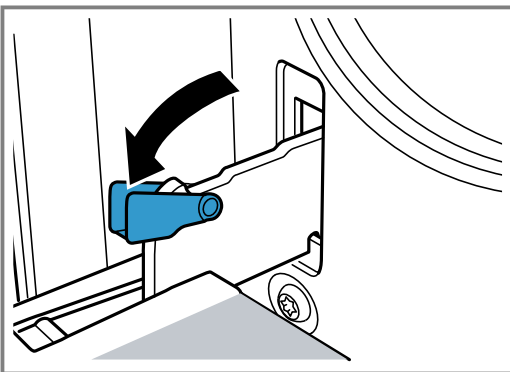
2. Když jsou zajišťovací páčky pro vysazení dvířek pečicí trouby vyklopené, jsou závěsy zajištěné.



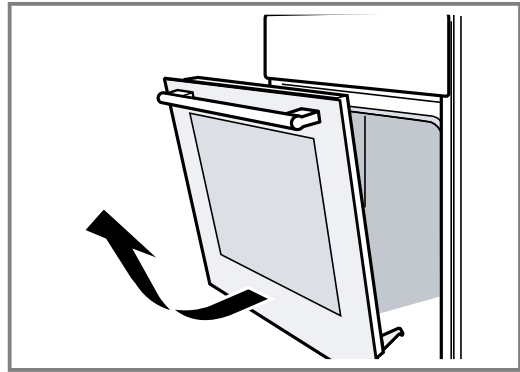
Závěsy nemohou zaklapnout.

17.2 Demontáž dvířek spotřebiče

1. Úplně otevřete dvířka pečicí trouby.
2. Vyklopte zajišťovací páčku na levém a pravém závěsu.



3. Zavřete dvířka pečicí trouby až nadoraz. Oběma rukama je uchopte vlevo a vpravo. Ještě o kousek víc je zavřete a vytáhněte.



17.3 Demontáž skleněných tabulí

Kvůli snazšímu čištění můžete vyjmout skleněné tabule z dvířek pečicí trouby.

⚠ VÝSTRAHA – Nebezpečí zranění!

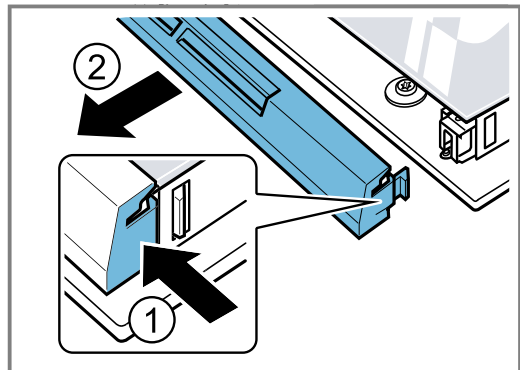
Poškrábané sklo ve dvířkách spotřebiče může prasknout.

- ▶ Na čištění skla ve dvířkách trouby nepoužívejte ostré abrazivní čisticí prostředky nebo ostré kovové škrabky, protože by mohly poškrábat povrch.

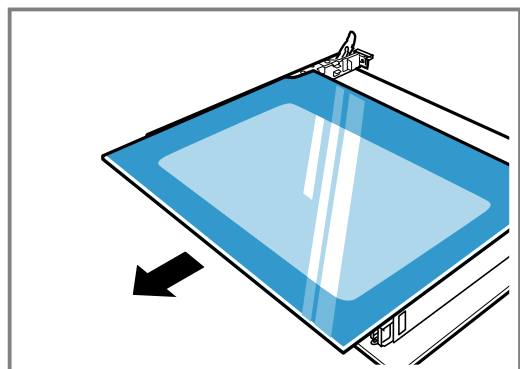
Součásti uvnitř dvířek spotřebiče mohou mít ostré hrany.

- ▶ Noste rukavice.

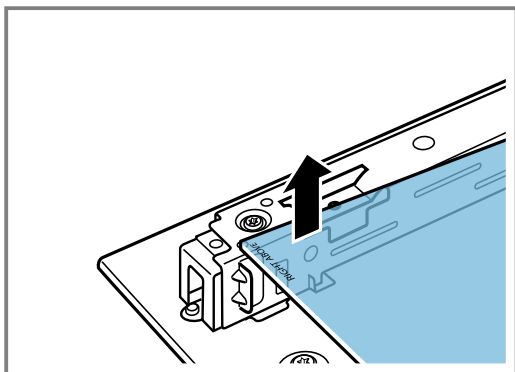
1. Vysadte dvířka pečicí trouby.
→ "Demontáž dvířek spotřebiče", Strana 24
2. Položte je madlem dolů na hadr.
3. Pro demontáž horního krytu dvířek pečicí trouby zatlačte prsty sponu vlevo a vpravo. Vytáhněte a odstraňte kryt.



4. Nazdvihněte horní tabuli a vytáhněte ji.



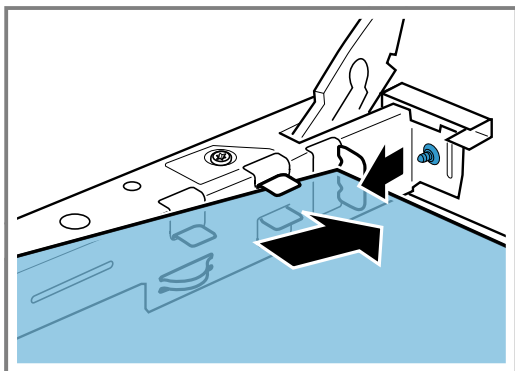
5. Nazdvihněte tabuli a vytáhněte ji.



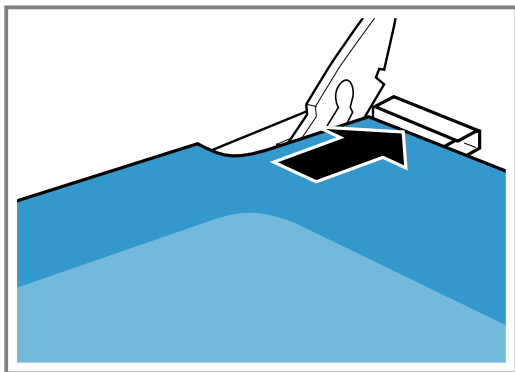
17.4 Montáž skleněných tabulí

Při montáži zajistěte, aby nápis „Right above“ vlevo dole nebyl vzhůru nohama.

1. Zasuňte tabuli šikmo dozadu.



2. Pevně držte horní tabuli za oba držáky a zasuňte ji šikmo dozadu.



Tabuli zasuňte do obou otvorů na spodní straně. Hladká plocha tabule musí být na vnější straně.

3. Nasadte kryt na dvířka pečicí trouby a přitlačte ho. Spony musí na obou stranách zaskočit.
4. Zavěste dvířka pečicí trouby.
→ "Nasazení dvířek spotřebiče", Strana 25

Poznámka: Pečicí troubu použijte znovu teprve tehdy, když jsou skleněné tabule řádně namontované.

17.5 Nasazení dvířek spotřebiče

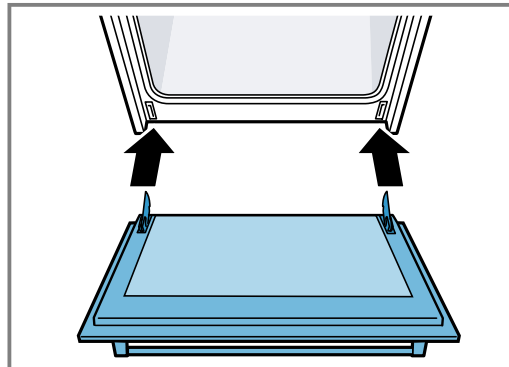
Dvířka pečicí trouby nasadte zpět opačným postupem.

⚠ VÝSTRAHA – Nebezpečí zranění!

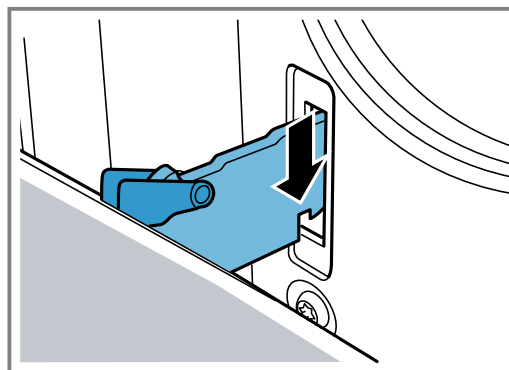
Dvířka pečicí trouby mohou neúmyslně vypadnout nebo může závěs náhle zaklapnout.

- ▶ V tom případě na závěs nesahejte. Zavolejte zákaznický servis.

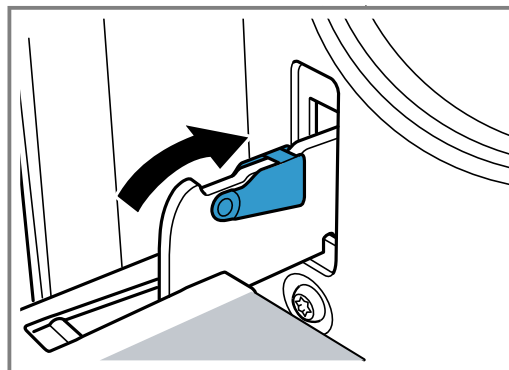
1. Při nasazování dvířek pečicí trouby dbejte na to, aby byly oba závěsy zasunuté ve směru otevírání.



2. Zářez v závěsu musí na obou stranách zaskočit.



3. Znovu zaklopte obě zajišťovací páčky.



4. Zavřete dvířka spotřebiče.

17.6 Přídavné zabezpečení dvířek

Existují přídavná ochranná zařízení, která zabraňují kontaktu s dvířky pečicí trouby. Pokud se v blízkosti pečicí trouby zdržují děti, použijte tato ochranná zařízení. Toto zvláštní příslušenství si můžete 11023590 zakoupit v zákaznickém servisu.

⚠ VÝSTRAHA – Nebezpečí popálení!

Při delším pečení mohou být dvířka pečicí trouby velmi horká.

- ▶ Dohlížejte na malé děti, když je pečicí trouba v provozu.

18 Horní kryt

Horní kryt při čištění sejměte.

18.1 Sejmutí horního krytu

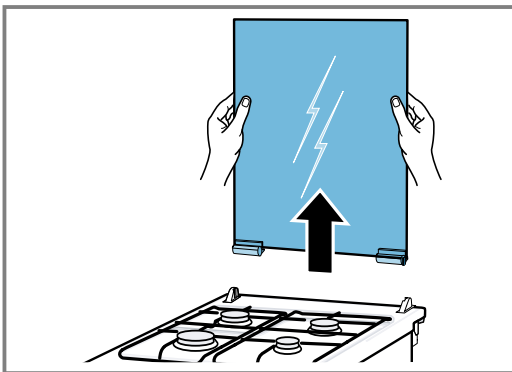
⚠ VÝSTRAHA – Nebezpečí zranění!

Poškrábaný horní skleněný kryt může prasknout a roztržít se.

- ▶ Nepoužívejte škrabky na sklo a agresivní nebo abrazivní čisticí prostředky.

Požadavek: Před otevřením horního krytu odstraňte hadrem eventuální rozlité nebo rozsypané nečistoty.

1. Kryt pevně držte oběma rukama na stranách a vytáhněte ho nahoru.



2. K čištění používejte čisticí prostředek na sklo.

Poznámka: Pokud se závěsy krytu uvolní, řiďte se písmeny, která se na nich nachází.

Závěs s písmenem R namontujte vpravo a závěs s písmenem L vlevo.

18.2 Montáž horního krytu

- ▶ Horní kryt po vyčištění namontujte zpět v opačném pořadí.

Poznámka: Horní kryt zavřete teprve po vychladnutí varných zón.

19 Odstranění poruch

Menší poruchy vašeho přístroje můžete odstranit vlastními silami. Před kontaktováním zákaznické služby využijte informací o odstraňování poruch. Vyvarujete se tak zbytečných nákladů.

⚠ VÝSTRAHA – Nebezpečí zranění!

Neodborné opravy jsou nebezpečné.

- ▶ Opravy spotřebiče smí provádět pouze vyškolený odborný personál.
- ▶ Pokud má spotřebič závadu, kontaktujte zákaznický servis.

→ "Zákaznický servis", Strana 28

⚠ VÝSTRAHA – Nebezpečí úrazu elektrickým proudem!

Neodborné opravy jsou nebezpečné.

- ▶ Opravy spotřebiče smí provádět pouze odborný personál, který je k tomu vyškolený.
- ▶ K opravě spotřebiče se smí používat pouze originální náhradní díly.
- ▶ Pokud je síťový kabel tohoto spotřebiče poškozený, musí ho vyměnit výrobce, jeho zákaznický servis nebo podobně kvalifikovaná osoba, aby se zabránilo ohrožení.

19.1 Poruchy funkce

Závada	Příčina a řešení závady
Spotřebič nepracuje.	Není zapojená zástrčka síťového kabelu. <ul style="list-style-type: none"> ▶ Připojte spotřebič k el. síti.
	Zareagovala pojistka v pojistkové skříňce. <ul style="list-style-type: none"> ▶ Zkontrolujte pojistku v pojistkové skříňce.
	Výpadek napájení. <ul style="list-style-type: none"> ▶ Zkontrolujte, zda v místnosti funguje osvětlení místnosti nebo jiné přístroje.
Spotřebič se po uplynutí doby trvání úplně nevypne.	Po uplynutí doby trvání přestane spotřebič hřát. Osvětlení pečicí trouby a ventilátor se nevypnou. U druhů ohřevu s cirkulací vzduchu běží ventilátor na zadní stěně trouby dál. <ul style="list-style-type: none"> ▶ Otočte volič funkcí do nulové polohy. ✓ Spotřebič je vypnutý. ✓ Osvětlení pečicí trouby a ventilátor na zadní stěně jsou vypnuté. ✓ Ventilátor se vypne automaticky, jakmile spotřebič vychladne.

Závada	Příčina a řešení závady
Na displeji bliká čas.	Výpadek napájení. ▶ Nastavte znovu čas. → "Nastavení času", Strana 19
Na displeji svítí 5 R F E a spotřebič nelze nastavit.	Dětská pojistka je aktivovaná. ▶ Pomocí  deaktivujte dětskou pojistku. → "Dětská pojistka", Strana 19
Na displeji se zobrazí hlášení s E , např. E05 -32 .	Porucha elektroniky. 1. Stisknutí  . - Případně nastavte čas znovu. ✓ Pokud byla porucha jednorázová, chybové hlášení zhasne. 2. Pokud se chybové hlášení zobrazí znovu, kontaktujte zákaznický servis. Uveďte přesné chybové hlášení a číslo E-Nr. spotřebiče. → "Zákaznický servis", Strana 28
V kuchyni je cítit plyn.	Připojení láhve s plynem netěsní. 1. V místnosti větrejte. 2. Zkontrolujte připojení láhve s plynem. Vedení plynu ke spotřebiči netěsní. 1. V místnosti větrejte. 2. Zavolejte dodavatele plynu.
Hořák se nezapálí.	Výpadek napájení. ▶ Zapalte hořák zapalovačem nebo zápalkou. Části hořáku jsou špatně umístěné. 1. Nasaďte části hořáku přesně a rovně. 2. Zajistěte, aby výstupky zapadly do příslušných vybrání. Části hořáku jsou mokré. ▶ Pečlivě osušte části hořáku. Mezi zapalovací svíčkou a hořákem se nacházejí zbytky potravin nebo nečistoty. ▶ Vyčistěte prostor mezi zapalovací svíčkou a hořákem. Je zavřený bezpečnostní ventil vedení plynu. ▶ Otevřete bezpečnostní ventil vedení plynu. Láhev s plynem je prázdná. ▶ Vyměňte láhev s plynem. Vzduch ve vedení plynu po prvním připojení nebo výměně láhve. 1. Ovládací knoflík nastavte na 0. 2. Znovu zapalte hořák. 3. V případě potřeby zapálení několikrát opakujte.
Hořák ihned po zapálení zhasne.	Nepodrželi jste ovládací knoflík stisknutý dostatečně dlouho. 1. Ovládací knoflík držte stisknutý ještě několik sekund po zapálení. 2. Ovládací knoflík pevně stiskněte. Otvory v hořáku jsou znečištěné. ▶ Vyčistěte a osušte otvory v hořáku.
Plamen hořáku je nestejný.	Části hořáku jsou špatně umístěné. 1. Nasaďte části hořáku přesně a rovně. 2. Zajistěte, aby výstupky zapadly do příslušných vybrání. Otvory v hořáku jsou znečištěné. ▶ Vyčistěte a osušte otvory v hořáku.
Plamen hořáku za provozu zhasne.	Láhev s plynem je prázdná. ▶ Vyměňte láhev s plynem.

19.2 Výměna žárovky v pečicí troubě

Pokud osvětlení v troubě přestane fungovat, vyměňte žárovku v pečicí troubě.

Poznámka: Tepelně odolné halogenové žárovky 230 V s 25 W obdržíte u zákaznického servisu nebo ve specializovaných prodejnách. Používejte pouze tyto žárovky.

Nových halogenových žárovek se dotýkejte pouze čistým, suchým hadrem. Prodlouží se tak životnost žárovky.

⚠ VÝSTRAHA – Nebezpečí popálení!

Během použití jsou spotřebič a jeho přístupné části horké.

- ▶ Dávejte pozor, abyste se nedotkli horkých prvků.
- ▶ Malé děti do 8 let je třeba udržovat z dosahu.

⚠ VÝSTRAHA – Nebezpečí úrazu elektrickým proudem!

Při výměně žárovky jsou kontakty objímky žárovky pod napětím.

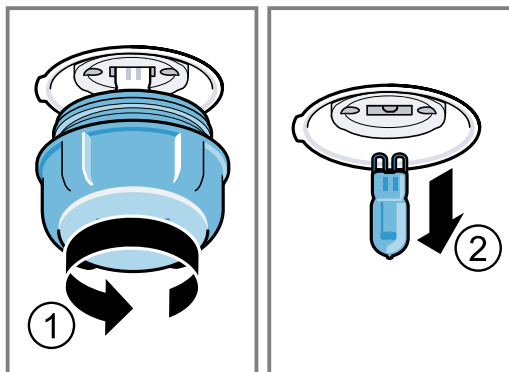
- ▶ Před výměnou žárovky zajistěte, aby byl spotřebič vypnutý, abyste zabránili úrazu elektrickým proudem.
- ▶ Navíc vytáhněte síťovou zástrčku ze zásuvky nebo vypněte pojistku v pojistkové skříňce.

Požadavky

- Spotřebič je odpojený od elektrické sítě.
- Pečicí prostor je vychladlý.
- Máte připravenou halogenovou žárovku na výměnu.

1. Abyste zabránili poškození, položte do trouby utěrku.
2. Vyšroubujte skleněný kryt směrem doleva.

3. Halogenovou žárovku bez šroubování vytáhněte.



4. Nasadte novou halogenovou žárovku a pevně ji zatlačte do objímky. Dbejte na správnou polohu kolíků.
5. Podle typu spotřebiče je skleněný kryt vybavený těsnícím kroužkem. Nasadte těsnící kroužek.
6. Našroubujte skleněný kryt.
7. Vyjměte z trouby utěrku.
8. Připojte spotřebič k elektrické síti.

20 Převrva a likvidace

Zde se dozvíte, jak spotřebič připravit pro převrva. Kromě toho se dozvíte, jak zlikvidovat staré spotřebiče.

20.1 Likvidace starého spotřebiče

Díky ekologické likvidaci je možné opětovné použití cenných surovin.

1. Vytáhněte síťovou zástrčku síťového kabelu ze zásuvky.
2. Odpojte síťový kabel.
3. Spotřebič ekologicky zlikvidujte. Informace o aktuálních možnostech likvidace obdržíte u specializovaného prodejce nebo na obecním nebo městském úřadu.



Tento spotřebič je označen v souladu s evropskou směrnicí 2012/19/EU o nakládání s použitými elektrickými a elektronickými zařízeními (waste electrical and electronic equipment - WEEE).

Tato směrnice stanoví jednotný evropský (EU) rámec pro zpětný odběr a recyklování použitých zařízení.

20.2 Převrva spotřebiče

Uschovejte si originální obal spotřebiče. Spotřebič převravujte pouze v originálním obalu. Dbejte na šipky na obalu, které vyznačují polohu při převravě.

1. Všechny pohyblivé díly ve spotřebiči a na něm upevněte lepicí páskou, kterou lze beze stop odstranit.
2. Abyste zabránili poškození spotřebiče, veškeré příslušenství, např. plechy na pečení, zasuňte se slabou kartonovou lepenkou na hranách do příslušných přihrádek.
3. Abyste zabránili narážení na vnitřní stranu skla ve dvířkách, vložte mezi přední a zadní stranu kartonovou lepenkou nebo podobný materiál.
4. Dvířka a horní kryt (pokud je jím spotřebič vybavený) upevněte lepicí páskou ke stranám spotřebiče.

Pokud již nemáte originální obal

1. Aby byla zajištěná dostatečná ochrana před případným poškozením při převravě, zabalte spotřebič do ochranného obalu.
2. Spotřebič převravujte ve svislé poloze.
3. Spotřebič nedržte za madlo dvířek ani za přípojky na zadní straně, protože by mohlo dojít k poškození.
4. Nepokládejte na spotřebič těžké předměty.

21 Zákaznický servis

Originální náhradní díly relevantní pro funkčnost podle příslušného nařízení ekodesign obdržíte u našeho zákaznického servisu po dobu min. 10 let od uvedení vašeho spotřebiče na trh v Evropském hospodářském prostoru.

Poznámka: Využití zákaznického servisu je v rámci záručních podmínek výrobce bezplatné.

Podrobné informace o záruční době a záručních podmínkách ve vaší zemi obdržíte u svého zákaznického servisu, svého prodejce nebo na našich internetových stránkách.

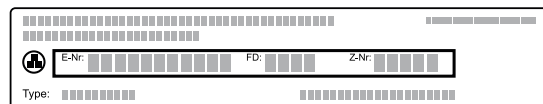
Při kontaktování zákaznického servisu potřebujete označení produktu (E-č.) a výrobní číslo (FD) vašeho spotřebiče.

Kontaktní údaje zákaznického servisu viz příložený seznam servisních služeb nebo naše webová stránka. Tento výrobek obsahuje zdroje světla třídy energetické účinnosti G.

21.1 Označení produktu (E-č.) a výrobní číslo (FD)

Označení produktu (E-č.) a výrobní číslo (FD) je uvedeno na typovém štítku spotřebiče.

Typový štítek s příslušnými čísly najdete po otevření dvířek spotřebiče.



Pro rychlé nalezení údajů vašeho spotřebiče a telefonního čísla zákaznického servisu si můžete údaje poznačit.

22 Správný postup

Zde najdete vhodné nastavení, příslušenství a nádoby pro různé pokrmy. Doporučení jsme optimálně přizpůsobili pro váš spotřebič. Podrobné tabulky pečení pro váš spotřebič a tipy k pečení s vaším spotřebičem jsou uvedeny v návodu na internetu: www.bosch-home.com

22.1 Pokyny k přípravě

Při přípravě pokrmů se řiďte těmito informacemi.

- Teplota a doba pečení závisí na množství a receptu. Proto jsou zde uvedeny rozsahy nastavení. Nejprve zvolte nižší hodnotu.
- Hodnoty nastavení platí pro vložení pokrmu do studené pečicí trouby. Příslušenství vložte do trouby až po předeřhání.
- Příslušenství, které nepoužíváte, z trouby vyjměte.
- Dbejte na to, abyste příslušenství zasunuli správně.

22.2 Pokyny k pečení

Při pečení používejte uvedené úrovně vkládání.

Pečení na jedné úrovni	Výška
Kynoucí těstoviny / pečivo, příp. forma na rošt	2
Nízké těstoviny / pečivo, resp. na plechu na pečení	2–3
Pečení na více úrovních	Výška
Univerzální plech	3
Plech na pečení	1
Formy na roštu:	Výška
první rošt	3
druhý rošt	1
Pečení na třech úrovních	Výška
Plech na pečení	5
Univerzální plech	3
Plech na pečení	1

Poznámky

- Při pečení na více úrovních používejte vždy horký vzduch. Současně vložené pokrmy nemusí být hotové ve stejnou dobu. V takovém případě můžete hotový pokrm vyjmout a péci dále jiný plech. V případě potřeby můžete změnit polohu a směr plechů na pečení.
- Postavte formy do trouby vedle sebe nebo úhlopříčně nad sebe. Pokud připravujete pokrmy současně, můžete ušetřit energii.
- Pro dosažení optimálního výsledku pečení doporučujeme tmavé kovové formy na pečení.

22.3 Pokyny pro pečení a grilování

Hodnoty nastavení platí pro vložení drůbeže, masa nebo ryb bez nádivky připravených k pečení s teplotou z lednice do studené trouby.

POZOR!

Potraviny obsahující kyseliny mohou poškodit rošt.

- Na kombinovaný rošt nepokládejte potraviny obsahující kyseliny, jako např. ovoce nebo grilované pokrmy okořeněné marinádou, která obsahuje kyseliny.
- Čím je drůbež, maso nebo ryba větší, tím nižší je teplota a doba pečení je delší.
- Drůbež, maso a ryby po uplynutí cca 1/2 až 2/3 uvedené doby obraťte.
- K drůbeži přidejte do nádoby trochu tekutiny. Dno nádobí pokryjte malým množstvím tekutiny, cca 1–2 cm.
- Pokud budete drůbež obracet, pečte ji nejprve prsní stranou, resp. stranou s kůží dolů.
- Grilované kousky obraťte pomocí grilovacích kleští. Pokud maso propíchnete vidličkou, vyteče z něj šťáva a bude suché.
- Steaky osolte až po grilování. Sůl vytahuje z masa vodu.



Upozornění pro osoby alergické na nikl

Ve vzácných případech se mohou do potraviny dostat nepatrné stopy niklu.

22.4 Výběr pokrmů

Pokrm	Příslušenství/nádobí	Úroveň vkládání	Druh ohřevu	Teplota ve °C / stupeň grilování	Doba pečení v min.
Třený koláč, jednoduchý	Forma ve tvaru věnce nebo hranatá forma	2		160–180	50–60
Třený koláč, jednoduchý, 2 úrovně	Forma ve tvaru věnce nebo hranatá forma	3+1		140–160	60–80
Ovocný nebo tvarohový dort s korpusem z křehkého těsta	Dortová forma Ø 26 cm	2		160–180	70–90
Piškotový dort, 6 vejce	Rozevírací forma Ø 28 cm	2		160–170	35–45
Piškotová roláda	Univerzální hluboký plech	2		170–190 ¹	15–20
Křehký koláč se štavnatou horní vrstvou	Univerzální hluboký plech	2		160–180	60–90
Muffiny	Plech na muffiny na roštu	2		170–190	20–40
Drobné pečivo	Univerzální hluboký plech	3		150–170	25–35
Cukroví	Univerzální hluboký plech	3		140–160	20–30
Cukroví, 2 úrovně	Univerzální hluboký plech + Plech na pečení	3+1		130–150	25–35
Cukroví, 3 úrovně	2× Plech na pečení + Univerzální hluboký plech	5+3+1		130–150	30–40
Chléb, 1000 g, v hranaté formě a volně položený	Univerzální hluboký plech nebo hranatá forma	2		200–220	35–50
Pizza, čerstvá	Univerzální hluboký plech	3		170–190	20–30
Pizza, čerstvá, tenké těsto	Univerzální hluboký plech	2		250-270 ¹	15-25
Quiche, koláč z křehkého těsta	Koláčková forma	2		190–210	35–45
Nákyp, slaný, čerstvý, vařené přísady	Zapékací forma	2		200–220	30–60
Kuře, 1,3 kg, bez nádivky	Nepřiklopená nádoba	2		200–220	60–70
Malé části kuřete, à 250 g	Nepřiklopená nádoba	3		220–230	30–35
Husa, bez nádivky, 3 kg	Nepřiklopená nádoba	2		170–190	120–140
Vepřová pečeně bez kůže, např. krkoviče, 1,5 kg	Nepřiklopená nádoba	1		180–200	140–160
Hovězí svíčková, středně propečená, 1 kg	Nepřiklopená nádoba	3		210–220	45–55
Dušená hovězí pečeně, 1,5 kg	Přiklopená nádoba	2		200–220	100–120 ²
Roastbeef, středně propečený, 1,5 kg	Nepřiklopená nádoba	2		200–220	60–70
Hamburger, 3–4 cm vysoký	Rošt	4		3 ³	25–30 ⁴

¹ Spotřebič předehejte.² Na začátku přidejte do nádoby tekutinu, maso by mělo ležet minimálně ze 2/3 v tekutině.³ Pokrm po 2/3 celkové doby obraťte.⁴ Pod rošt zasuňte univerzální plech.⁵ Pokrm neobracejte. Přidejte tolik vody, aby bylo zakryté dno.

Pokrm	Příslušenství/nádobí	Úroveň vkládání	Druh ohřevu	Teplota ve °C / stupeň grilování	Doba pečení v min.
Jehněčí kýta bez kosti, středně propečená, 1,5 kg	Nepřiklopená nádoba	2		170–190	70–80 ⁵
Ryba, grilovaná, celá, 300 g, např. pstruh	Rošt	2		2	20–25 ⁴

¹ Spotřebič předehřejte.
² Na začátku přidejte do nádoby tekutinu, maso by mělo ležet minimálně ze 2/3 v tekutině.
³ Pokrm po 2/3 celkové doby obraťte.
⁴ Pod rošt zasuňte univerzální plech.
⁵ Pokrm neobracejte. Přidejte tolik vody, aby bylo zakryté dno.

22.5 Jogurt


V tomto spotřebiči si také můžete sami vyrobit jogurt.

Výroba jogurtu

1. Vyjměte z trouby příslušenství a rámy.
2. Na varné desce zahřejte 1 l mléka (3,5 % tuku) na 90 °C a nechte ho vychladnout na 40 °C. Trvanlivé mléko zahřejte pouze na 40 °C.

3. Do mléka přimíchejte 30 g jogurtu.
4. Hmotu naplňte do malých nádobek, např. skleniček s pokličkou.
5. Nádobky zakryjte fólií, např. potravinářskou fólií.
6. Nádobky postavte na dno trouby.
7. Nastavte spotřebič podle doporučeného nastavení.
8. Když je jogurt hotový, nechte ho odstát v lednici.

Jogurt

Pokrm	Příslušenství/nádobí	Úroveň vkládání	Druh ohřevu / funkce	Teplota ve °C	Doba trvání, minuty
Jogurt	Šálek/sklenice	dno varného prostoru		-	4–5 hodin

22.6 Zkušební pokrmy

Přehledy byly vytvořeny pro zkušební instituce pro usnadnění provedení zkoušky spotřebiče podle EN 60350-1.

Pečení

Zohledněte tyto informace při pečení zkušebních pokrmů.

Všeobecné pokyny

- Hodnoty nastavení platí pro vložení pokrmu do studené pečicí trouby.
- Řiďte se pokyny k předehřátí v tabulkách. Hodnoty nastavení platí bez rychlého ohřevu.
- Při pečení použijte nejprve nižší uvedenou teplotu.

Úrovně vkládání

Výšky zasunutí při pečení na jedné úrovni:

- Univerzální vysoký plech / plech na pečení: výška 3
- Formy na roštu: úroveň 2

Poznámka: Současně vložené pečivo na plechách na pečení nebo ve formách nemusí být hotové ve stejnou dobu.

Úrovně vkládání při pečení na dvou úrovních:

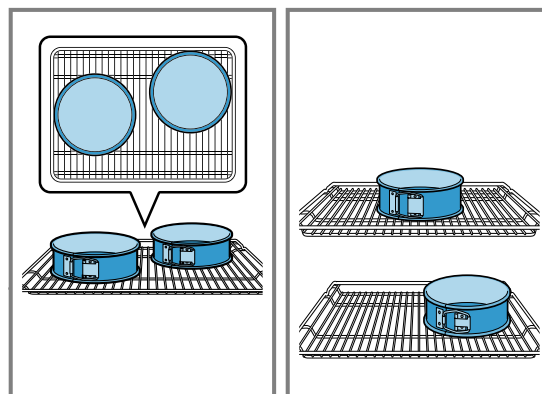
- Univerzální pánev, výška 3
Plech na pečení: úroveň 1

- Formy na roštu:
První rošt: úroveň 3
Druhý rošt: úroveň 1

Úrovně vkládání při pečení na třech úrovních:

- Plech na pečení: úroveň 5
Univerzální pánev, výška 3
Plech na pečení: úroveň 1

Pečení se dvěma rozevíracími formami:
Může-li spotřebič péci na více úrovních, postavte formy do trouby vedle sebe nebo úhlopříčně nad sebe.



Pečení

Pokrm	Příslušenství/nádobi	Úroveň vklá- dání	Druh ohřevu	Teplota ve °C	Doba trvání, minuty
Stříkané pečivo	Univerzální hluboký plech	3		140–150	30–40
Stříkané pečivo	Univerzální hluboký plech	3		140–150	30–40
Stříkané pečivo, 2 úrovně	Univerzální hluboký plech + Plech na pečení	3+1		140–150 ¹	30–45
Stříkané pečivo, 3 úrovně	2× Plech na pečení + Univerzální hluboký plech	5+3+1		130-140 ¹	40–55
Koláčky	Univerzální hluboký plech	3		150 ¹	25–35
Koláčky	Univerzální hluboký plech	3		150 ¹	25–35
Koláčky, 2 úrovně	Univerzální hluboký plech + Plech na pečení	3+1		150 ¹	25–35
Koláčky, 3 úrovně	2× Plech na pečení + Univerzální hluboký plech	5+3+1		140 ¹	35–45
Vodový piškot	Dortová forma Ø 26 cm	2		160–170 ²	30–40
Vodový piškot	Dortová forma Ø 26 cm	2		170	30–40
Vodový piškot, 2 úrovně	Dortová forma Ø 26 cm	3+1		150–160 ²	30–45

¹ Nechte spotřebič 5 minut přehřát. U spotřebičů s funkcí rychloohřevu nepoužívejte tuto funkci pro přehřátí.

² Spotřebič přehřejte. U spotřebičů s funkcí rychloohřevu nepoužívejte tuto funkci pro přehřátí.

Grilování

Pokrm	Příslušenství/nádobi	Úroveň vklá- dání	Druh ohřevu	Teplota ve °C / stupeň gri- lování	Doba pečení v min.
Opékání toastů	Rošt	5		3	0,2–1,5

23 Návod k montáži

Návod k montáži obsahuje pokyny pro připojení plynu a pro montážní sestavu pro změnu plynu.

Poznámka: Jen pro zákaznický servis.

**23.1 Obecné informace**

Přepojení spotřebiče na jiný druh plynu musí provést odborník s osvědčením a podle pokynů v tomto návodu.

Nesprávné připojení a nesprávné nastavení mohou mít za následek poškození spotřebiče. Výrobce spotřebiče neodpovídá za nesprávné připojení a nesprávné nastavení.

- Abyste zabránili pořezání, používejte ochranné rukavice. Části, které jsou přístupné, mohou mít ostré hrany.
- Spotřebič neinstalujte za dekorační dvířka nebo dvířka skříňky. Hrozí nebezpečí přehřátí.
- Tento spotřebič nikdy neinstalujte v lodích nebo vozidlech.
- Říďte se přesně symboly na typovém štítku. Pokud pro vaši zemi není uvedený symbol, dodržujte při nastavení technické předpisy vaší země.
- Před instalací spotřebiče se informujte u dodavatele plynu na druh plynu a tlaku plynu. Než budete spotřebič používat, zajistěte, aby byla správně provedena veškerá nastavení.
- Dodržujte místní a národní směrnice a předpisy.
- Údaje k nastavení spotřebiče najdete na typovém štítku na zadní straně spotřebiče. Druh plynu nastavený z výroby je označený hvězdičkou (*).
- Po přepojení spotřebiče na jiný druh plynu si poznamenejte nastavený druh plynu na typový štítek.
 - Použijte k tomu nálepku pro změnu plynu.
 - Označení druhu plynu na nálepce se provádí pomocí (*).
 - Nálepkou, na které je hvězdičkou (*) označená změna plynu, nalepte na určené místo na typovém štítku.
- Změny provedené na spotřebiči a druh připojení hrají důležitou roli pro řádný a bezpečný provoz spotřebiče.
- Před prováděním veškerých prací přerušte přívod proudu a přívod plynu.
- Po provádění prací na připojení plynu vždy zkontrolujte těsnost připojení. Výrobce neodpovídá za únik plynu u připojení plynu, u kterého došlo k manipulaci.

⚠ VÝSTRAHA – Nebezpečí výbuchu!

Může docházet k úniku plynu. Pokud se spotřebičem pohnete po připojení plynu, může docházet k úniku plynu.

- ▶ Po připojení plynu se spotřebičem nehýbejte.
- ▶ Pokud se spotřebičem pohnete, zkontrolujte těsnost spojení.

POZOR!

Spotřebič nedejte za plynovou trubku (kolektor) a nepohybujte s ním za tuto trubku. Poškození plynové trubky může způsobit únik plynu. Plynová trubka není dimenzovaná na hmotnost spotřebiče.

- ▶ Spotřebič nedejte za plynovou trubku a nepohybujte s ním za tuto trubku.

23.2 Informace o spotřebiči

Poznamenejte si nastavení druhu plynu a tlaku plynu z výroby a dále nastavení druhu plynu a tlaku plynu platné po změně plynu do následující tabulky.

Č. výrobku (E-Nr.)	FD
Telefonní číslo zákaznického servisu	
Druh plynu / tlak plynu Údaje najdete na typovém štítku.	
Druh plynu / tlak plynu Údaje po změně plynu	

23.3 Zvolení strany připojení plynu

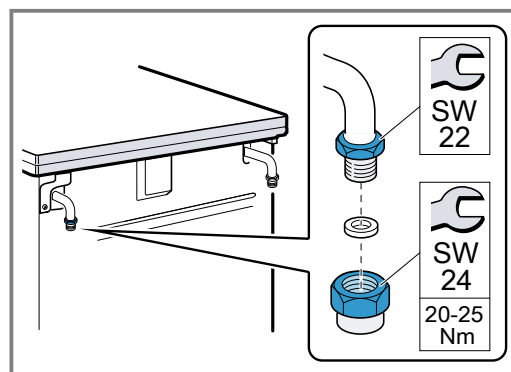
U některých spotřebičů lze plyn připojit vpravo nebo vlevo. V případě potřeby můžete stranu připojení změnit.

Požadavky

- Uzavřete hlavní plynové potrubí.
- Hrdlo přípojky plynu na nepoužívané straně uzavřete záslepkou.

1. Nasadte do záslepky nové těsnění. Dbejte na správné usazení těsnění.
2. **Poznámka:** Při připojování spotřebiče používejte momentový klíč.

Připojovací hrdlo plynu na spotřebiči **přidržte klíčem vel. 22** a pomocí klíče vel. 24 nasadte na připojovací hrdlo záslepku.



3. Po změně strany připojení proveďte kontrolu těsnosti. Další informace najdete v kapitole „Kontrola těsnosti a funkce“ → *Strana 38*.

23.4 Připojení plynu

Tyto pokyny platí pouze tehdy, když se spotřebič instaluje v zemích, které jsou uvedené na typovém štítku.

Pokud se spotřebič instaluje a bude používat v zemi, která není uvedena na typovém štítku, postupujte podle instalačního a montážního návodu, který obsahuje potřebné informace pro podmínky připojení spotřebiče v příslušné zemi.

Poznámka: Při připojování spotřebiče používejte momentový klíč.

Připojení zemního plynu (NG)

Pokud používáte zemní plyn (NG), měl by se přívod plynu připojit pomocí plynové trubky nebo bezpečnostní plynové hadice se závitovými přípojkami na obou koncích.

Typy připojení:

- *G $\frac{1}{2}$: EN ISO 228 G $\frac{1}{2}$ (TS EN ISO 228 G $\frac{1}{2}$)
- *R $\frac{1}{2}$: EN 10226 R $\frac{1}{2}$ (TS 61-210 EN 10226 R $\frac{1}{2}$)

⚠ VÝSTRAHA – Nebezpečí výbuchu!

Poškozené připojovací hrdlo může způsobit únik plynu.

- ▶ Při připojování plynové trubky nebo bezpečnostní plynové hadice připojovací hrdlo plynu na spotřebiči nikdy neutahujte klíčem vel. 22. Připojovací hrdlo by se mohlo poškodit.

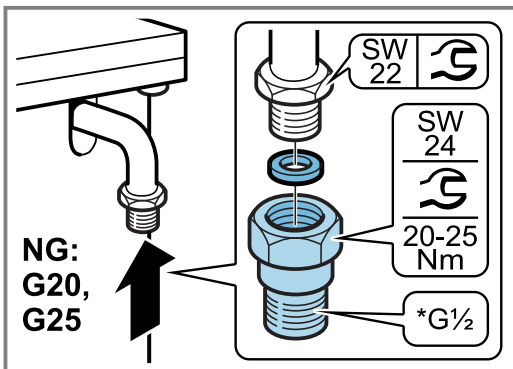
For the Czech Republic only

Pro Česko musíte vyrobit kónickou přípojku plynu. Není-li adaptér na výrobku vybaven R $\frac{1}{2}$, musíte bezpodmínečně vyrobit přípojku zemního plynu (NG) spotřebiče podle typu připojení R $\frac{1}{2}$: EN 10226 R $\frac{1}{2}$ použitím adaptéru s označením R $\frac{1}{2}$ ze sady příslušenství.

Poznámka: Sada příslušenství je označena potiskem na adaptéru "R $\frac{1}{2}$ ".

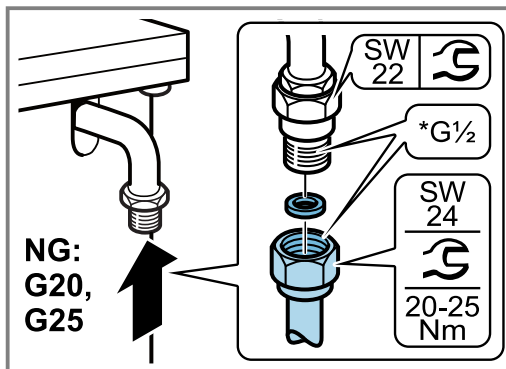
Připojení podle EN ISO 228-1 G $\frac{1}{2}$ (TS EN ISO 228-1 G $\frac{1}{2}$)

1. Do připojovacího dílu nasadte nové těsnění. Dbejte na správné usazení těsnění.
2. Připojovací hrdlo plynu na spotřebiči **přidrže klíčem vel. 22** a pomocí klíče vel. 24 nasadte do připojovacího hrdla spojku.



3. Nasadte do plynové trubky nebo bezpečnostní plynové hadice nové těsnění. Dbejte na správné usazení těsnění.

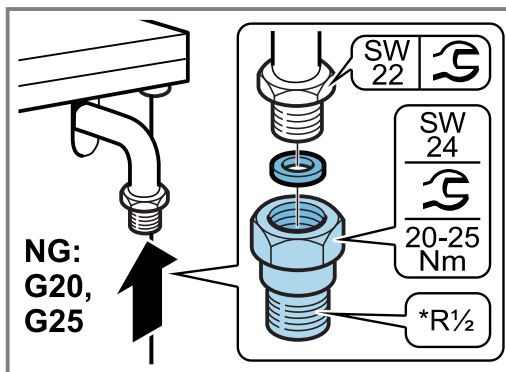
4. Spojku **přidrže klíčem vel. 24** a připojovací závit plynové trubky nebo bezpečnostní plynové hadice nasadte pomocí klíče vel. 24 na spojku a pevně utáhněte.



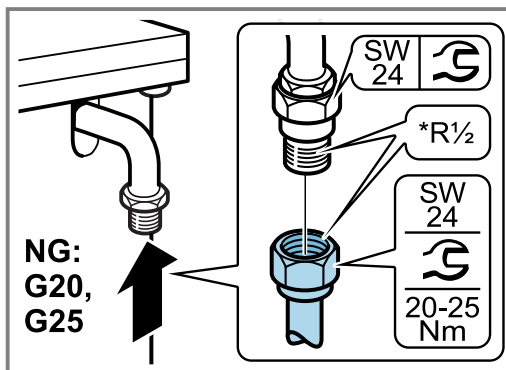
5. Otevřete uzávěr přípojky plynu. Provedte kontrolu těsnosti → *Strana 38*.

Připojení podle EN 10226-1 R $\frac{1}{2}$ (TS 61-210 EN 10226-1 R $\frac{1}{2}$)

1. Do připojovacího dílu nasadte nové těsnění. Dbejte na správné usazení těsnění.
2. Připojovací hrdlo plynu na spotřebiči **přidrže klíčem vel. 22** a pomocí klíče vel. 24 nasadte do připojovacího hrdla spojku.



3. Spojku **přidrže klíčem vel. 24** a připojovací závit plynové trubky nebo bezpečnostní plynové hadice nasadte pomocí klíče vel. 24 na spojku a pevně utáhněte.



4. Otevřete uzávěr přípojky plynu. Provedte kontrolu těsnosti → *Strana 38*.

Připojení zkapalněného plynu (LPG)

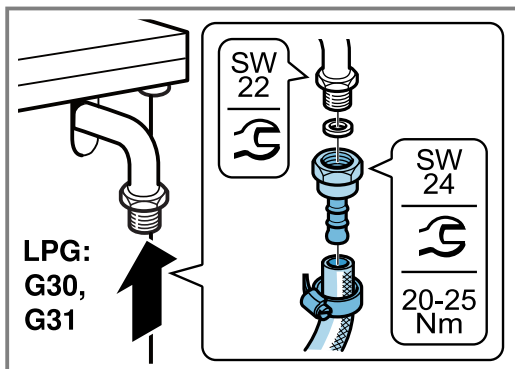
Pokud používáte zkapalněný plyn (LPG), připojte plyn pomocí plynové hadice nebo pevného připojení. Dodržujte směrnice platné pro příslušnou zemi.

Pokud použijete plynovou hadici, dodržujte následující:

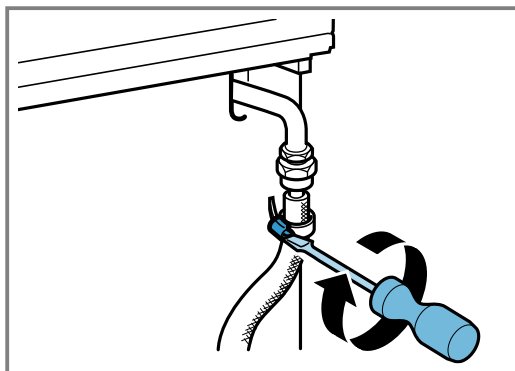
- Použijte bezpečnostní plynovou hadici nebo plastovou hadici o průměru 8 nebo 10 mm.
- Hadici upevněte k přípojce plynu pomocí připojovací součástky, např. hadicové spony.
- Hadice musí být krátká a zcela těsná. Délka hadice smí být max. 1,5 m. Dodržujte platné směrnice.
- Plynovou hadici jednou za rok vyměňte.

Připojení pomocí plynové hadice

1. Do připojovacího dílu nasadte nové těsnění. Dbejte na správné usazení těsnění.
2. Připojovací hrdlo plynu na spotřebiči **přidržte klíčem vel. 22** a pomocí klíče vel. 24 nasadte do připojovacího hrdla spojku.



3. Nasadte bezpečnostní plynovou hadici a pevně ji utáhněte šroubovací spojkou nebo hadicovou sponou.



4. Otevřete uzávěr přípojky plynu. Provedte kontrolu těsnosti → *Strana 38*.

23.5 Změna druhu plynu

Můžete změnit druh plynu, na který je spotřebič nastavený.

Poznámka: Další informace o druzích plynu, které jsou pro spotřebič vhodné, a příslušných plynových tryskách najdete v kapitole „Technické údaje – plyn“ → *Strana 39*. Na tryskách jsou uvedena čísla, která udávají jejich průměr.

Změna druhu plynu

- Vyměňte připojovací součástku plynu.
- Vyměňte trysky hořáků.
- V závislosti na továrním nastavení plynu vyměňte nebo utáhněte regulační trysky kohoutů hořáků.

Po změně druhu plynu

- Po změně druhu plynu proveďte kontrolu těsnosti. Další informace najdete v kapitole „Kontrola těsnosti a funkce“ → *Strana 38*.

- Po přepojení na jiný druh plynu zkontrolujte hoření. Další informace najdete v kapitole „Kontrola správného hoření“ → *Strana 38*.
- Poznamenejte si nově nastavený druh plynu a nový tlak plynu do tabulky. Další informace najdete v kapitole „Informace o spotřebiči“ → *Strana 33*.

POZOR!

Po přepojení spotřebiče na jiný druh plynu si poznamenejte nastavený druh plynu.

- ▶ Po změně druhu plynu **nalepte** nálepku s údajem o druhu plynu a hvězdičkou na příslušné místo na typovém štítku spotřebiče.

Díly pro změnu plynu

Dále jsou uvedené díly, které potřebujete pro popsanou změnu plynu.

Poznámka:

V závislosti na typu spotřebiče může být dodané příslušenství různé.

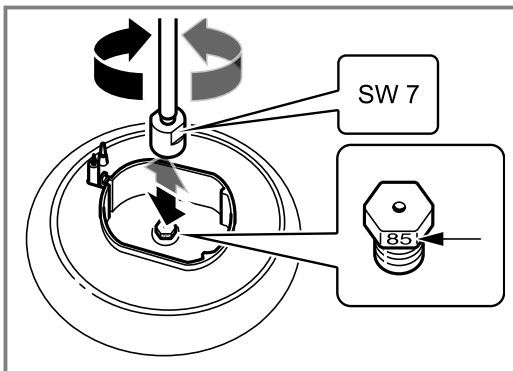
- Připojovací hrdlo plynu se může lišit podle druhu plynu a směrnic příslušné země.
- V tabulce „Technické údaje – plyn“ → *Strana 39* najdete správné průměry trysek.
- Vždy použijte nové těsnění.
- (*) Plyn nikdy nepřipojujte bez těchto dílů.

Vysvětlení	
	Regulační tryska
	Tryska hořáku
	(*) Těsnění
	(*) Připojovací díl pro zemní plyn (NG: G20, G25) <ul style="list-style-type: none"> ▪ TS 61-210 EN 10226 R$\frac{1}{2}$ ▪ EN 10226 R$\frac{1}{2}$
	(*) Připojovací díl pro zemní plyn (NG: G20, G25) <ul style="list-style-type: none"> ▪ TS EN ISO 228 G$\frac{1}{2}$ ▪ EN ISO 228 G$\frac{1}{2}$
	(*) Připojovací hrdlo pro zkapalněný plyn (LPG: G30, G31)
	Připojovací díl
	Záslepka (uzavírací díl)

Výměna trysek sporáku

1. Vypněte všechny knoflíky na ovládacím panelu.
2. Zavřete uzávěr přívodu plynu.
3. Odstraňte mřížky nebo rošty a součásti hořáků.

4. Demontujte trysky hořáků sporáku pomocí nástrčného klíče 7.



5. Najděte trysky hořáků v tabulce. Další informace najdete v kapitole „Technické údaje – plyn“ → *Strana 39*.
 – Namontujte do příslušných hořáků nové trysky.
 6. Po výměně zkontrolujte těsnost trysek. Další informace najdete v kapitole „Kontrola těsnosti a funkce“ → *Strana 38*.

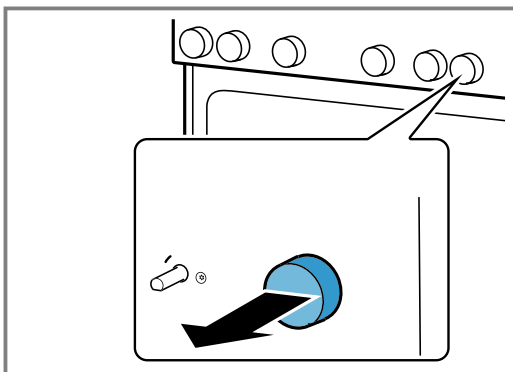
Nastavení nebo výměna regulačních trysek (nastavení malého plamene)

Pomocí regulačních trysek můžete nastavit minimální výšku plamene.

Požadavky

- Zavřete uzávěr plynu.
- Odpojte spotřebič ze sítě.

1. Vypněte všechny knoflíky na ovládacím panelu.
2. Odstraňte jednotlivé knoflíky tím, že je pevně přidržíte u ovládacího panelu a povytáhnete dopředu.



Změna ze zemního plynu na zkpalněný

Jestliže byl spotřebič z výroby nastavený na zemní plyn (NG: G20, G25) a poprvé se přepojuje na zkpalněný plyn (LPG: G30, G31):

1. Pro vytvoření přístupu k regulačním tryskám demontujte ovládací panel. Další informace najdete v kapitole „Demontáž ovládacího panelu“ → *Strana 36*.
2. Utáhněte regulační trysky až nadoraz.
3. Poté proveďte pracovní kroky v kapitole „Montáž ovládacího panelu“ → *Strana 38*.

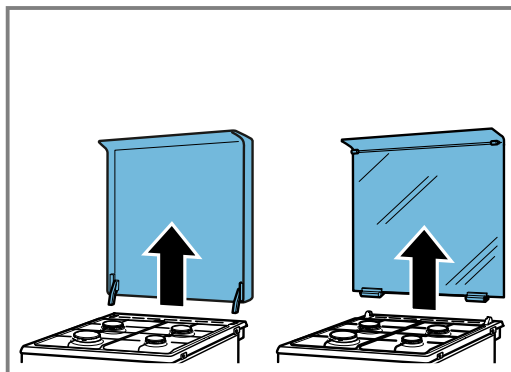
Změna ze zkpalněného plynu na zemní plyn

Pokud přepojujete spotřebič ze zkpalněného plynu (LPG: G30, G31) na zemní plyn (NG: G20, G25) nebo pokud jste tuto změnu již provedli a přepojujete zpět, pak:

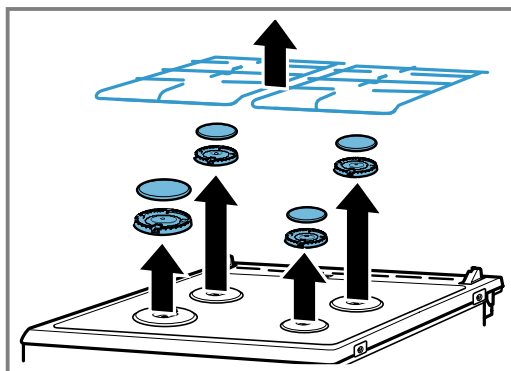
1. Vyměňte všechny regulační trysky ve spotřebiči. Další informace najdete v kapitole „Demontáž ovládacího panelu“ → *Strana 36*.
2. Poté proveďte kroky v kapitole „Výměna regulačních trysek“ → *Strana 37*.
3. Poté proveďte pracovní kroky v kapitole „Montáž ovládacího panelu“ → *Strana 38*.

Demontáž ovládacího panelu

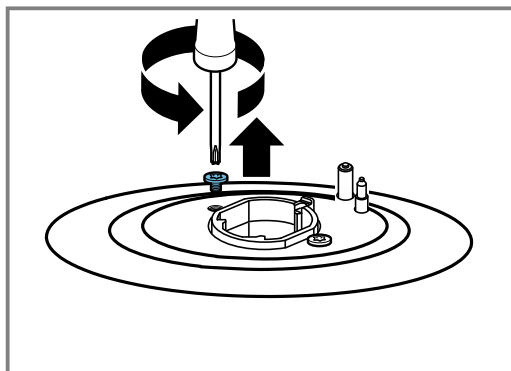
1. Pokud je spotřebič vybavený horním krytem, sundejte ho.
 - Za tímto účelem otevřete krycí desku, uchopte ji oběma rukama na stranách a vytáhněte ji nahoru. Dejte pozor, abyste neztratili závěsy.



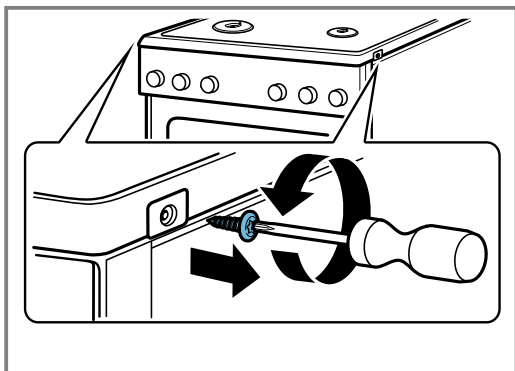
2. Odstraňte mřížky nebo rošty a součásti hořáků.



3. Pokud jsou na varné desce připojovací šrouby hořáků, všechny odstraňte.

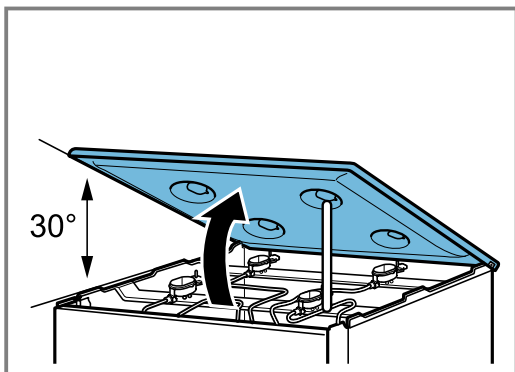


4. Vyšroubujte dva šrouby (T20) vpravo a vlevo vpředu na varné desce. Neodstraňujte plastové díly, které jsou pod nimi.

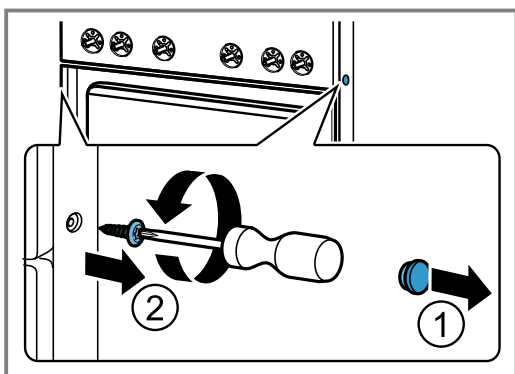


5. **Poznámka:** Nedotýkejte se spodní strany varné desky žádnými předměty, abyste matnou skleněnou desku nepoškrábali.

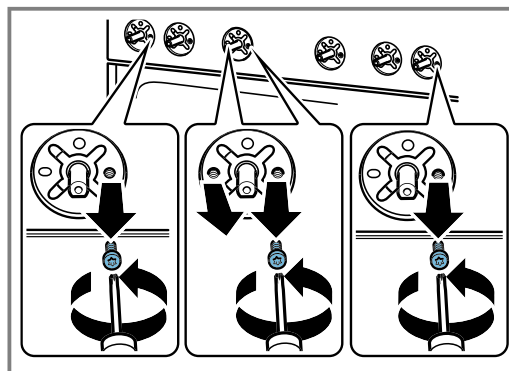
Uchopte varnou desku vpředu a odklopte ji nahoru max. do úhlu 30°. Varnou desku zajistíte pomocí profilové lišty, kterou umístíte svisle na přední upevnění hořáků.



6. Sundejte plastové kryty na předních profílech vpravo a vlevo. Zajistěte, aby se kryty nepoškodily nebo nepoškrábaly. Vyšroubujte šrouby (T20), které jsou pod nimi.

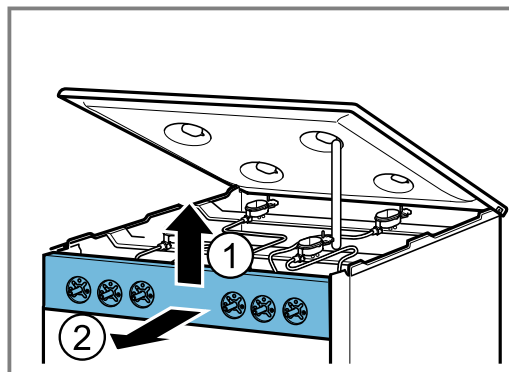


7. **Poznámka:** Odstraňte níže uvedené šrouby, aby se nepoškodily spínače a elektronické součásti. Odstraňte čtyři šrouby (M4), které jsou vidět na ovládacím panelu po sejmutí knoflíků (T15).



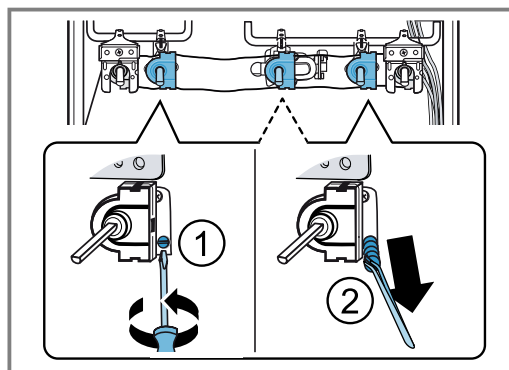
8. **Poznámka:** Abyste se dostali k regulačním tryskám na pravé straně, otočte panel mírně doprava. Abyste se dostali k regulačním tryskám na levé straně, otočte panel mírně doprava. Dejte pozor, abyste nepoškodili vedení a aby se neuvolnily spoje.

Oběma rukama přidržete ovládací panel a pomalu ho vytáhněte nahoru. Vyndejte ovládací panel z upevňovacích výstupků. Poté opatrně sejměte ovládací panel dopředu. Zajistěte, abyste nepoškodili vedení a aby se neuvolnily spoje.



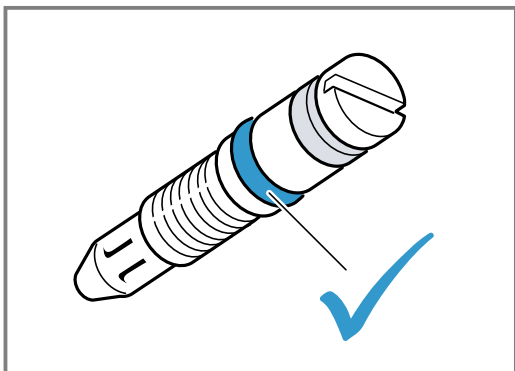
Výměna regulačních trysek

1. Regulační trysky vyšroubujte plochým šroubovákem (č. 2). Vyjměte regulační trysky.



2. Vyberte vhodné nové regulační trysky z tabulky. Další informace najdete v kapitole „Technické údaje – plyn“ → *Strana 39*.

3. Zkontrolujte správné usazení a bezchybné fungování těsnění na regulačních tryskách. Používejte pouze regulační trysky s absolutně bezvadným těsněním.



4. Nasadte nové regulační trysky a dobře je utáhněte. Zajistěte, aby byly všechny regulační trysky upevněné na správných kohoutech.
5. V této fázi bezpodmínečně provedte kontrolu těsnosti. Další informace najdete v kapitole „Kontrola těsnosti a funkce“ → *Strana 38*.

Montáž ovládacího panelu

Montáž provedte v opačném pořadí.

1. Oběma rukama přidržete přední panel a opatrně ho nasadte. Zajistěte, abyste nepoškodili kabely a neuvolnili připojení. Posuňte ho mírně dolů a nasadte do předního panelu.
2. Nasadte šrouby (T15) (M4), které jste vyšroubovali z ovládacího panelu.
3. Nasadte a utáhněte šrouby (T20), které jste odstranili z předních profilů vpravo a vlevo. Nasadte plastové kryty.
4. Opatrně nasadte varnou desku. Zajistěte, aby nespadly plastové díly, které musí zůstat pod šrouby. Našroubujte do varné desky vpředu vpravo a vlevo dva šrouby (T20). Pokud zde jsou, nasadte všechny připojovací šrouby hořáků na varnou desku.
5. Spodní části hořáků nasadte podle velikosti na příslušné místo. Zapalovací svíčky nasadte do příslušných otvorů vedle spodních částí hořáků. Nasadte smaltovaná víčka hořáků doprostřed odpovídajících spodních částí hořáků a dbejte přitom na správnou velikost.
 - Nasadte mřížky a rošty. Zajistěte, aby byla mřížka s rozpětím 80 mm nasazená na pomocném hořáku.
6. Pokud má spotřebič krycí desku, podržte ji na obou stranách ve svislé poloze a pomalu ji nasadte do držáku.
7. Opatrně nasadte knoflíky.
 - V této fázi bezpodmínečně zkontrolujte hoření plynových hořáků. Další informace najdete v kapitole „Kontrola správného hoření“ → *Strana 38*.
8. Zkontrolujte, zda spotřebič správně funguje.

23.6 Kontrola těsnosti a funkce

Kontrolu těsnosti musí provádět dvě osoby.

⚠ VÝSTRAHA – Nebezpečí výbuchu!

Jiskry, plameny nebo otevřený oheň mohou během kontroly těsnosti a funkce způsobit výbuch.

- ▶ Zajistěte, aby nedocházelo k jiskření.
- ▶ Nepoužívejte plamen nebo otevřený oheň.
- ▶ Těsnost kontrolujte jen pomocí vhodné pěny.

Při úniku plynu

- Zavřete uzávěr plynu.
- Příslušné místo dostatečně vyvětrejte.
- Ještě jednou zkontrolujte připojení plynu a trysek.
- Zopakujte kontrolu těsnosti → *Strana 38*.

Kontrola připojení plynu

1. Otevřete uzávěr přípojky plynu.
2. Okolo připojení plynu naneste vhodnou pěnu.
 - ✓ Pokud se na pěnovém povrchu objeví trhliny a bubliny, které upozorňují na únik plynu, řiďte se pokyny v kapitole „Při úniku plynu“ → *Strana 38*.
3. Postupujte podle stejných pokynů u dílu, který je uzavřený záslepkou.

Kontrola trysek hořáků sporáku

Zkontrolujte těsnost všech trysek.

1. Otevřete uzávěr přípojky plynu.
2. Pro kontrolu zakryjte otvor v trysce hořáku opatrně prstem nebo speciálním zařízením.
3. Okolo trysky naneste vhodnou pěnu.
4. Stiskněte ovládací knoflík hořáku a otočte knoflík proti směru hodinových ručiček. Tak bude k trysce proudit plyn.
 - ✓ Pokud se na pěnovém povrchu objeví trhliny a bubliny, které upozorňují na únik plynu, řiďte se pokyny v kapitole „Při úniku plynu“ → *Strana 38*.

Kontrola regulačních trysek

Zkontrolujte těsnost všech regulačních trysek.

1. Otevřete uzávěr přípojky plynu.
2. Pro kontrolu zakryjte otvor v trysce hořáku opatrně prstem nebo speciálním zařízením.
3. Okolo regulační trysky kontrolovaného hořáku naneste vhodnou pěnu.
4. Stiskněte osičku kohoutu a otočte ji proti směru hodinových ručiček. Tak bude k trysce proudit plyn.
 - ✓ Pokud se na pěnovém povrchu objeví trhliny a bubliny, které upozorňují na únik plynu, řiďte se pokyny v kapitole „Při úniku plynu“ → *Strana 38*.

23.7 Kontrola správného hoření

Po změně na jiný druh plynu zkontrolujte u všech hořáků hoření a tvoření sazí. Pokud odhalíte problém, porovnejte hodnoty trysek s hodnotami v tabulce.

Kontrola správného hoření hořáků sporáku

1. Zapalte hořák plynového sporáku podle pokynů v návodu k obsluze.
 - „Ovládání varné zóny“, *Strana 16*
2. Knoflík plynového sporáku nastavte na malý plamen. Zkontrolujte, zda funguje bezpečnostní systém plamene tím, že podržte knoflík 1 minutu v poloze „malý plamen“.
3. Zkontrolujte správné hoření při velkém plameni a malém plameni.
 - ✓ Plamen musí hořet stejnoměrně a nepřetržitě.

4. Otočte knoflík hořáku rychle sem a tam mezi velkým a malým plamenem. Tento postup několikrát zopakujte.
- ✓ Plamen se nesmí chvět a nesmí zhasnout.

23.8 Technické údaje – plyn

Zde je uvedený přehled různých druhů plynu a odpovídajících hodnot.

Pokyny k některým druhům plynu

Řiďte se následujícími pokyny pro druhy plynu, které jsou uvedené v tabulce pro některé hořáky.

Druh plynu	Vysvětlení
G20/25 (20/25 mbar)	Pro Francii a Belgii
G2.350 (13 mbar)	Pro Polsko
G30 (50 mbar)	Zákaznický servis musí objednat sadu trysek HEZ353110.

Hodnoty trysek pro pomocný hořák

Řiďte se následujícími pokyny pro druhy plynu, které jsou uvedené v tabulce pro některé hořáky.

	G20/ G25	G20	G20	G25	G25	G25.3	G30/ G31	G30	G30	G27	G2.350
Tlak plynu (mbar)	20/25	20	25	20	25	25	28– 30/37	50	37	20	13
Tryska (mm)	0,72	0,72	0,68	0,77	0,72	0,72	0,50	0,43	0,47	0,77	1,00
Regulační tryska ¹ (mm)	0,52/0, 5	0,52/ 0,5	0,52/ 0,5	0,52/ 0,5	0,52/ 0,5	0,52/ 0,5	0,32/ 0,3	0,32/ 0,3	0,32/ 0,3	0,52/ 0,5	0,52/ 0,5
Max. příkon (kW)	1	1	1	1	1	1	1	1	1	1	1
Min. příkon (kW)	≤0,55	≤0,55	≤0,55	≤0,55	≤0,55	≤0,55	≤0,55	≤0,55	≤0,55	≤0,55	≤0,55
Proudění plynu při 15 °C a 1013 mbar m ³ /h	0,095/ 0,111	0,095	0,095	0,111	0,111	0,108	-	-	-	0,116	0,132
Proudění plynu při 15 °C a 1013 mbar g/h	-	-	-	-	-	-	73/71	73	73	-	-

¹ Používejte regulační trysku v sadě s příslušným průměrem.

Hodnoty trysek pro normální hořák

Řiďte se následujícími pokyny pro druhy plynu, které jsou uvedené v tabulce pro některé hořáky.

	G20/ G25	G20	G20	G25	G25	G25.3	G30/G31	G30	G30	G27	G2.350
Tlak plynu (mbar)	20/25	20	25	20	25	25	28– 30/37	50	37	20	13
Tryska (mm)	0,97	0,97	0,91	1	0,94	0,94	0,65	0,58	0,62	1	1,31
Regulační tryska ¹ (mm)	0,6/0,5 8	0,6/0, 58	0,6/0, 58	0,6/0, 58	0,6/0, 58	0,6/0, 58	0,4/0,38	0,4/0, 38	0,4/0, 38	0,6/0, 58	0,6/0, 58
Max. příkon (kW)	1,75	1,75	1,75	1,75	1,75	1,75	1,75	1,75	1,75	1,75	1,75
Min. příkon (kW)	≤0,9	≤0,9	≤0,9	≤0,9	≤0,9	≤0,9	≤0,9	≤0,9	≤0,9	≤0,9	≤0,9
Proudění plynu při 15 °C a 1013 mbar m ³ /h	0,167/ 0,194	0,167	0,167	0,194	0,194	0,190	-	-	-	0,203	0,225
Proudění plynu při 15 °C a 1013 mbar g/h	-	-	-	-	-	-	127/125	127	127	-	-

¹ Používejte regulační trysku v sadě s příslušným průměrem.

Hodnoty trysek pro silný hořák

Řiďte se následujícími pokyny pro druhy plynu, které jsou uvedené v tabulce pro některé hořáky.

	G20/ G25	G20	G20	G25	G25	G25.3	G30/ G31	G30	G30	G27	G2.350
Tlak plynu (mbar)	20/25	20	25	20	25	25	28– 30/37	50	37	20	13
Tryska (mm)	1,16	1,16	1,10	1,34	1,26	1,26	0,85	0,75	0,80	1,38	1,65
Regulační tryska ¹ (mm)	0,78/0, 75	0,78/ 0,75	0,78/ 0,75	0,78/ 0,75	0,78/ 0,75	0,78/ 0,75	0,49/0, 46	0,49/ 0,46	0,49/ 0,46	0,78/ 0,75	0,78/ 0,75
Max. příkon (kW)	3	3	3	3	3	3	3	3	3	3	3
Min. příkon (kW)	≤ 1,3	≤1,3	≤1,3	≤1,3	≤1,3	≤1,3	≤1,3	≤1,3	≤1,3	≤1,3	≤1,3
Proudění plynu při 15 °C a 1013 mbar m ³ /h	0,285/ 0,332	0,285	0,285	0,332	0,332	0,325	-	-	-	0,348	0,397
Proudění plynu při 15 °C a 1013 mbar g/ h	-	-	-	-	-	-	218/21 4	218	218	-	-

¹ Používejte regulační trysku v sadě s příslušným průměrem.



A series of horizontal lines for writing, starting from the top of the page and extending to the bottom, providing a template for text entry.



A series of horizontal lines spaced evenly down the page, providing a template for writing or drawing.



Thank you for buying a Bosch Home Appliance!

Register your new device on MyBosch now and profit directly from:

- **Expert tips & tricks for your appliance**
- **Warranty extension options**
- **Discounts for accessories & spare-parts**
- **Digital manual and all appliance data at hand**
- **Easy access to Bosch Home Appliances Service**

Free and easy registration – also on mobile phones:

www.bosch-home.com/welcome



Looking for help? You'll find it here.

Expert advice for your Bosch home appliances, help with problems or a repair from Bosch experts.

Find out everything about the many ways Bosch can support you:

www.bosch-home.com/service

Contact data of all countries are listed in the attached service directory.

BSH Hausgeräte GmbH

Carl-Wery-Straße 34

81739 München, GERMANY

www.bosch-home.com

A Bosch Company



9001719829 (031213)

CS