

SENCOR®

SHM 900WH
SHM 9001GY



AKUMULÁTOROVÝ RUČNÍ ŠLEHAČ
Návod k použití v originálním jazyce

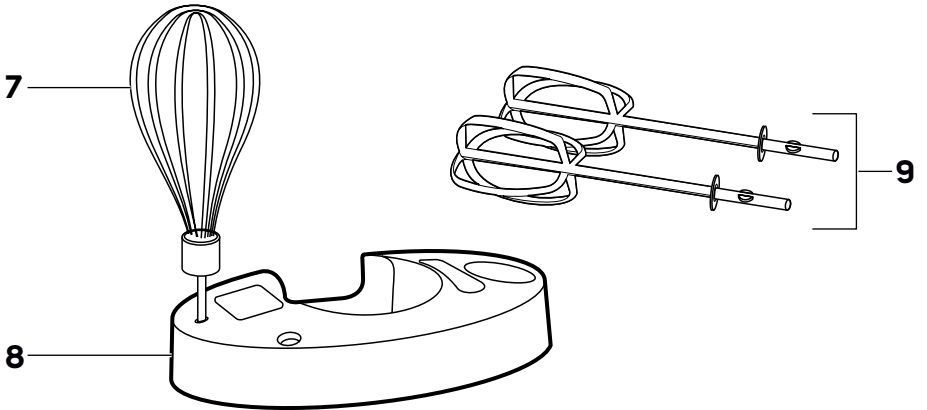
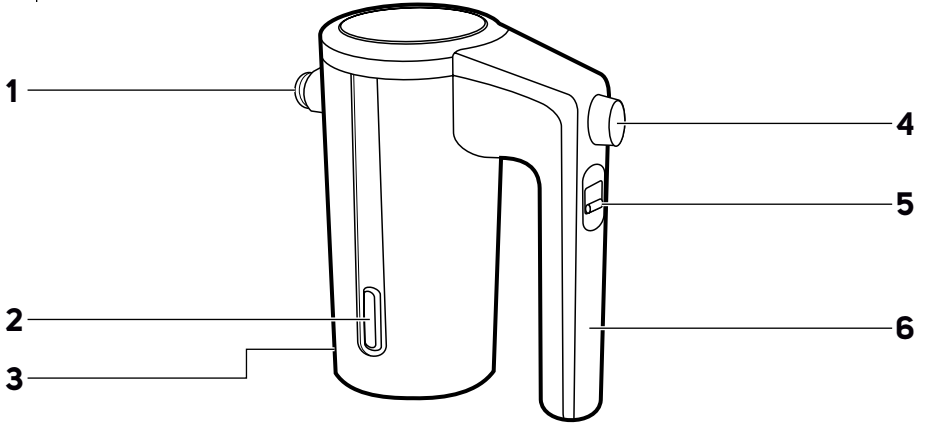


SENCOR®

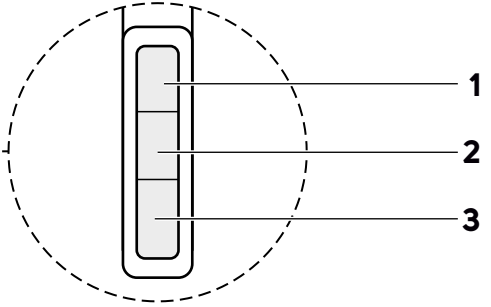
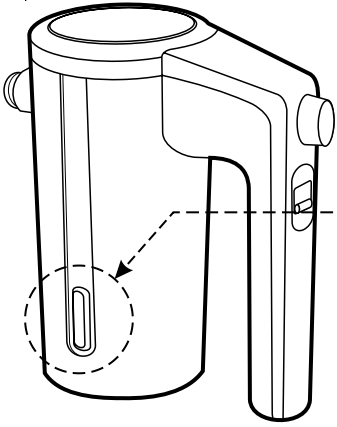
**SHM 900WH
SHM 9001GY**



A



B



CZ Akumulátorový ruční šlehač

Důležité bezpečnostní pokyny

ČTĚTE POZORNĚ A USCHOVEJTE JE PRO BUDOUCÍ POUŽITÍ.

Obecná upozornění

- Tento spotřebič nesmějí používat děti. Udržujte spotřebič a jeho přívod mimo dosah dětí.
- Spotřebiče mohou používat osoby se sníženými fyzickými, smyslovými či mentálními schopnostmi nebo nedostatkem zkušeností a znalostí, pokud jsou pod dozorem nebo byly poučeny o používání spotřebiče bezpečným způsobem a rozumí případným nebezpečím.
- Děti si se spotřebičem nesmějí hrát.
- Čištění a údržbu prováděnou uživatelem nesmějí provádět děti.
- Pokud je přívodní kabel poškozen, jeho výměnu svěřte odbornému servisnímu středisku, aby se zabránilo vzniku nebezpečné situace. Spotřebič s poškozeným přívodním kabelem je zakázáno používat.



Upozornění:

Nesprávné používání může vést ke zranění.

- Při manipulaci s nástavci a při jejich čištění buďte opatrní.
- Povrchy spotřebiče, které jsou ve styku s pokrmem, vždy čistěte dle pokynů v tomto návodu.

- Spotřebič vždy vypněte a odpojte od napájení, pokud jej nebudete používat a pokud ho necháváte bez dozoru, před montáží, demontáží, čištěním nebo jeho přemístěním.
- Před výměnou příslušenství nebo přístupných částí, které se při používání pohybují, vypněte spotřebič a odpojte ho od napájení.

Elektrická bezpečnost

- Před připojením spotřebiče k elektrické zásuvce se ujistěte, že se shoduje napětí uvedené na jeho typovém štítku s napětím ve vaší zásuvce.
- Spotřebič připojujete pouze k řádně uzemněné zásuvce. Nepoužívejte prodlužovací kabel.
- Před použitím plně rozvířte napájecí kabel.
- Napájecí kabel a adaptér spotřebiče nepřipojujete a neodpojujete od elektrické zásuvky mokřima rukama.
- Dbejte na to, aby se vidlice adaptéru nedostala do kontaktu s vlhkostí, vodou nebo jinou kapalinou. Pokud se tak přesto stane, vidlici pečlivě vysušte před dalším použitím.
- Neodpojujete spotřebič od elektrické zásuvky tahem za napájecí kabel. Mohlo by dojít k poškození napájecí kabelu nebo síťové zásuvky. Kabel odpojujete od zásuvky tahem za zástrčku.
- Na napájecí kabel nepokládejte těžké předměty. Dbejte na to, aby napájecí kabel nevisel přes okraj stolu nebo aby se nedotýkal horkého povrchu nebo ostrých předmětů.
- Napájecí kabel i adaptér udržujte v suchu.
- Jestliže je napájecí kabel nebo adaptér poškozen, musí být nahrazen výrobcem, jeho servisním technikem nebo podobně kvalifikovanou osobou, sejmutím nebo výměnou příslušenství, před čištěním, údržbou nebo uskladněním.
- Napájecí kabel neomotávejte kolem spotřebiče.
- Spotřebič vždy vypněte a odpojte od elektrické zásuvky, pokud ho nebudete používat, pokud ho necháváte bez dozoru a před připevněním, sejmutím nebo výměnou příslušenství.
- Spotřebič je vybaven vestavěným akumulátorem s dlouhodobou životností, který z něj lze vyjmout pouze v odborném servisu. Nikdy se jej nepokoušejte ze spotřebiče demontovat svépomocí.



Upozornění:

Spotřebič nikdy nerozebírejte za účelem vyjmutí akumulátoru. Spotřebič nezkratujte ani jej nevhazujte do ohně. Při nesprávném zacházení hrozí nebezpečí úniku toxických látek, požáru nebo výbuchu.

- Spotřebič neopravujte sami ani ho nijak neupravujte. Veškeré opravy a seřízení tohoto spotřebiče světe autorizovanému servisnímu středisku. Zášahem do spotřebiče během platnosti záruky se vystavujete riziku ztráty záručních plnění.
- Abyste zabránili nebezpečí úrazu elektrickým proudem, nikdy neponořujte motorovou jednotku a napájecí kabel do vody nebo jiné tekutiny ani tyto části nemýjete pod tekoucí vodou.
- Spotřebič vždy vypněte a odpojte od elektrické zásuvky po ukončení nabíjení.
- Pokud spotřebič spadne do vody, v žádném případě jej nepoužívejte a předejte jej autorizovanému servisnímu středisku ke kontrole.
- Spotřebič je určen pro použití v domácnosti. Nepoužívejte jej pro komerční účely nebo k jiným účelům, ke kterým není určen.

Bezpečnost při používání

- Spotřebič je určen pro domácí použití a slouží ke šlehání potravin. Je vhodný ke šlehání smetany, krémů, bramborové kaše, pomazánek, šlehání vaječných bílků a žloutků apod.
- Spotřebič nepoužívejte v průmyslovém prostředí nebo venku. Nepoužívejte jej k jiným účelům, než pro které je určen.
- Spotřebič je určen pro použití v domácnosti a podobných prostorách, jako jsou:
 - kuchyňské kouty v obchodech, kancelářích a ostatních pracovištích;
 - v zemědělství;
 - pro hosty v hotelích, motelech a jiných obytných oblastech;
 - v podnicích zajišťujících nocleh se snídaní.
- Tento spotřebič není určen pro činnost pomocí vnějšího časového spínače nebo odděleného systému dálkového ovládání.
- Spotřebič a jeho příslušenství používejte v souladu s pokyny uvedenými v tomto návodu k obsluze.
- Spotřebič používejte pouze s originálními příslušenstvími, které je s ním dodáváno.
- Před každým použitím se přesvědčte, že zvolené příslušenství není poškozeno. Nikdy nepoužívejte spotřebič s poškozeným příslušenstvím.
- Spotřebič a jeho příslušenství nepokládejte na elektrický nebo plynový varič ani do jeho blízkosti, na okraj stolu nebo na nestabilní povrchy. Spotřebič umísťujte pouze na rovný, suchý a stabilní povrch.
- Spotřebič a jeho příslušenství nevystavujte vlivům venkovního prostředí, extrémním teplotám, přímému slunečnímu záření, nadměrné vlhkosti nebo nadměrně prašnému prostředí.
- Spotřebič a jeho příslušenství neumísťujte do blízkosti topných těles, otevřeného ohně nebo jiných zdrojů tepla.
- Před uvedením spotřebiče do chodu se ujistěte, že je správně sestaven.
- Při provozu se nedotýkejte rotujících částí, které jsou v pohybu. Jinak může dojít k úrazu.
- Při manipulaci s horkými tekutinami a potravinami dbejte zvýšené opatrnosti. Horká pára nebo rozstříknutí horkých tekutin a potravin může způsobit opaření. Z důvodu zvýšené bezpečnosti nechejte horké tekutiny a potraviny před šleháním zchladnout alespoň na teplotu 45 °C.

- Provozní doba spotřebiče jsou 3 minuty. Před dalším spuštěním jej nechejte alespoň 10 minut vychladnout. Používejte-li spotřebič ke šlehání lepkavých nebo tvrdších potravin, přerušte provoz již po 1 minutě.
- Spotřebič nespouštějte naprázdno. Nesprávné používání spotřebiče může nepříznivě ovlivnit jeho životnost.
- Než demontujete spotřebič na jednotlivé části, ujistěte se, že motorová jednotka je vypnutá a že se rotující části zastavily.
- Na spotřebiči neprovádějte jakoukoli jinou údržbu, než je čištění jednotlivých součástí popsané v tomto návodu.
- Nikdy nepoužívejte spotřebič, který je jakkoli poškozen.
- Nepoužívejte spotřebič, pokud upadl na zem, pokud byl ponořen do vody, pokud nefunguje správně nebo je jakkoli poškozen.
- Spotřebič nepoužívejte, pokud nefunguje správně nebo jeví známky poškození.
- Aby se zabránilo vzniku nebezpečné situace, spotřebič neopravujte sami ani jej nijak neupravujte. Veškeré opravy svěďte autorizovanému servisnímu středisku. Zásahem do spotřebiče se vystavujete riziku ztráty zákonného práva z vadného plnění, případně záruky za jakost.
- Spotřebič skladujte v suchém prostředí.

CZ Akumulátorový ruční šlehač

Návod k použití

- Děkujeme, že jste si zakoupili náš výrobek značky SENCOR, a věříme, že s ním budete spokojeni.
- Před použitím spotřebiče se, prosím, seznámte s návodem k jeho obsluze, a to i v případě, že jste již obeznámeni s používáním spotřebičů podobného typu. Spotřebič používejte pouze tak, jak je popsáno v tomto návodu k použití. Návod uschovejte pro případ další potřeby. Pokud předáváte spotřebič jiné osobě, zajistěte, aby u něj byl přiložen tento návod k použití.
- Spotřebič pečlivě vybalte a dejte pozor, abyste nevyhodili žádnou část obalového materiálu dřívě, než najdete všechny jeho součásti. Minimálně po dobu trvání zákonného práva z vadného plnění, případně záruky za jakost doporučujeme uschovat originální přepravní karton, balící materiál, pokladní doklad a potvrzení o rozsahu odpovědnosti prodávajícího nebo záruční list. V případě přepravy doporučujeme zabalit spotřebič opět do originální krabice od výrobce.

POPIS SPOTŘEBIČE

- | | |
|--|--|
| A1 Otvory pro připevnění odnímatelných nástavců | A7 Šlehačí metla z nerezové oceli |
| A2 Indikátory kapacity akumulátoru | Je vhodná pro šlehání smetaný, krémů, lehkých pomazánek, vaječných bílků a žloutků apod. |
| A3 USB zdírka | A8 Ukládací základna |
| A4 Tlačítko pro uvolnění nástavců | A9 Sada pochromovaných šlehačích nástavců |
| A5 Přepínač pro vypnutí a nastavení rychlosti
0 – vypnuto
1 – nízká rychlost
2 – střední rychlost
3 – vysoká rychlost | A10 USB napájecí kabel |
| A6 Rukojeť | A11 Adaptér napájecího kabelu |

- | | |
|--|--|
| B1 Indikátor vysoké kapacity akumulátoru | B3 Indikátor nízké kapacity akumulátoru |
| B2 Indikátor střední kapacity akumulátoru | |

ÚČEL POUŽITÍ

- Ruční šlehač je určen ke šlehání běžného množství potravin v domácnosti.
- Ke zpracování potravin slouží dva šlehačí nástavce a jedna šlehačí metla. Nástavce i metla jsou snadno vyměnitelné a omyvatelné vodou.
- Šlehačí nástavce jsou vhodné pro zpracování měkkých ingrediencí a tekutin. Používají se k efektivnímu míchání přísad na smoothie, různých druhů koktejlů, polévek, omáček, pomazánek, dětských příkrmů apod.
- Šlehačí metla je vhodná pro přípravu lehkých třených těst nebo ke šlehání šlehačky, vaječných bílků, dezertových krémů, řídkých pískotových těst, majonéz a podobně. Nepoužívejte ji ke šlehání hutných těst.

PŘED PRVNÍM POUŽITÍM

- Před prvním použitím omýjte nástavce i metlu důkladně teplou vodou za použití neutrálního kuchyňského saponátu. Poté vše opláchněte čistou vodou a nechteje volně uschnout, anebo důkladně vytřete dosucha jemnou utěrkou. Nástavce i metla jsou také vhodné pro mytí v myčce nádobí.
- Vnější části samotného spotřebiče otřete suchou nebo velmi lehce navlhčenou utěrkou. Dbejte na to, aby dovnitř části spotřebiče nevnikla vlhkost nebo voda, obzvláště do tlačítek ovládání rychlosti.

Spotřebič nikdy neponořujte do vody, nečistěte pod tekoucí vodu ani jej nenechávejte umýt v myčce nádobí.

- Ukládací základnu omýjte teplou vodou, opláchněte čistou vodou a nechteje volně uschnout nebo ji vytřete dosucha jemnou utěrkou. Ukládací základna není vhodná pro mytí v myčce nádobí.
- USB napájecí kabel a adaptér čistěte pouze suchým hadříkem, nikdy je neomývejte vodou.

NABÍJENÍ AKUMULÁTORU

- Pro zajištění co nejlepšího výkonu doporučujeme spotřebič před prvním použitím zcela nabít. Úplné nabití trvá až 5 hodin.
- Menší koncovku napájecího kabelu zapojte do USB zdírky ve spotřebiči, větší koncovku do dodaného adaptéru. Adaptér potom zapojte do elektrické zásuvky.
- Během nabíjení budou blikat nebo svítit indikátory na spotřebiči, a to podle stavu nabití akumulátoru. Význam světelné signalizace je následující:

Indikátor (obr. B)	Kapacita akumulátoru
Všechny indikátory blikají	Nízká
Svíti indikátor B3 , indikátory B2 a B1 blikají	Střední
Všechny indikátory svítí	Akumulátor je plně nabitý

- Po úplném nabití umožňuje akumulátor 8-10 pracovních cyklů. Životnost akumulátoru je až 300 cyklů. Skutečný počet cyklů se však bude lišit v závislosti na zatížení spotřebiče, zvolené rychlosti a přísadách, které zpracováváte. Například při častém využívání vysoké rychlosti se bude akumulátor vybíjet rychleji.

DOPORUČENÍ PRO PRODLOUŽENÍ ŽIVOTNOSTI AKUMULÁTORU

Abyste akumulátor sloužil co nejdéle, spotřebič nabíjejte, používejte a skladujte při okolní teplotě 15-35 °C v suchém prostředí. Nižší nebo vyšší teploty nepříznivě ovlivňují životnost akumulátoru. Pokud nebudete spotřebič dlouhou dobu používat, akumulátor nabíjete alespoň jedenkrát za 6 měsíců.

SESTAVENÍ



Upozornění:

Před nasazením/sejmutím nástavce musí být spotřebič vždy vypnutý a odpojený od napájecího kabelu.

- Zvolte typ nástavců, vhodných pro zamýšlenou práci, a upevněte je do otvorů ve spotřebiči dle následujících pokynů:
 - Šlehačí nástavce: Jejich připevňovací části jsou identické a lze je tedy upevnit do kteréhokoliv otvoru ve spotřebiči.
 - Šlehačí metla: Lze upevnit do kteréhokoliv ze dvou otvorů ve spotřebiči.
- Zvolené nástavce přitlačte, dokud nezaklapnou v bezpečné pozici.



Upozornění:

Do spotřebiče vždy upevňujte pouze nástavce se stejnou funkcí – vždy buď dva šlehačí nástavce nebo samotnou šlehačí metlu. Nikdy nevkládejte dva rozdílné nástavce, jinak se spotřebič poškodí.

OBSLUHA



Upozornění:

Vždy udržujte prsty, vlasy, oděv apod. v bezpečné vzdálenosti od pohybujících se nástavců. Nemixujte horké ingredience. Rozstříknutí horkých tekutin a potravin vás může vážně opařit. Z důvodu zvýšené bezpečnosti nechejte horké ingredience před mixováním zchladnout.



Poznámka:

Při prvním použití spotřebiče můžete pocítit mírný zápach. To je normální a při dalším používání zápach zmizí.

- Do dostatečně velké nádoby vložte potraviny a tekutiny, které chcete zpracovat.
- Ponořte nástavce do nádoby a pro uvedení spotřebiče do chodu nastavte přepínačem **A5** požadovaný stupeň rychlosti v rozsahu 1 až 3.
- Doporučujeme začít na nižší rychlosti a postupně ji zvyšovat. Nastavení rychlosti můžete měnit i během chodu šlehače. Řídká těsta a omáčky doporučujeme zpracovávat při nižších stupních rychlosti; zabráně tak vystříknutí přísad z nádoby.



Upozornění:

Maximální doba nepřetržitého provozu spotřebiče jsou 3 minuty. Poté jej nechejte zhruba 10 minut vychladnout. Používáte-li spotřebič ke šlehání lepkavých nebo tvrdších potravin, přerušete provoz již po 1 minutě. Během mixování nesmí být vkládány do nádoby s potravinami předměty jako lžice, kuchyňský nůž, vidlička apod., mohlo by dojít k úrazu nebo poškození spotřebiče.

AUTOMATICKÁ FUNKCE PROTI PŘETÍŽENÍ

- Spotřebič je vybaven automatickou funkcí proti přetížení. Pokud dojde k přetížení motorové jednotky, např. vlivem příliš tuhých nebo tvrdých potravin, všechny indikátory pětikrát současně zablikají a potom se spotřebič vypne. V takovém případě nechejte spotřebič nejméně 10 minut odpočinout a upravte množství a/nebo velikost potravin. Teprve potom pokračujte v používání spotřebiče.

INDIKACE KAPACITY AKUMULÁTORU

- Během používání spotřebiče se akumulátor začne vybíjet. Jeho kapacita je znázorněna pomocí indikátorů **B1** až **B3** následovně:

INDIKÁTOR	KAPACITA AKUMULÁTORU
Všechny indikátory svítí	Vysoká
Svítí indikátory B2 a B3	Střední
Svítí indikátor B3	Nizká
Indikátor B3 bliká	Akumulátor je téměř vybitý

YYPNUTÍ A VYJMUTÍ NÁSTAVCŮ

- Po ukončení používání přesuňte přepínač **A5** do polohy 0 (vypnuto). Ujistěte, že se rotující části přestaly otáčet a vyjměte nástavce z nádoby.
- Stiskněte tlačítko **A4** k uvolnění nástavců. Nástavce lze uvolnit pouze tehdy, je-li přepínač v poloze 0. Je-li přepínač v poloze 1–3, nástavce jsou zablokovány proti vyjmutí.
- Použité nástavce demontujte a očistěte dle pokynů uvedených v kapitole Čištění a údržba

ČIŠTĚNÍ A ÚDRŽBA



Varování:

Před čištěním musí být spotřebič vždy vypnutý a odpojený napájecího kabelu. K čištění spotřebiče nepoužívejte ředidla, čisticí prostředky způsobující otěr apod. Jinak může dojít k narušení povrchové úpravy spotřebiče

- Použité nástavce demontujte a důkladně omyjte teplou vodou za použití neutrálního kuchyňského saponátu. Poté je opláchněte čistou vodou a důkladně vytřete dosucha jemnou utěrkou. Metlu lze také omýt v myčce nádobí.



Upozornění:

Při omývání nástavců je nenechávejte ponořené déle než 4 hodiny ve vodě (např. za účelem odmočení), jinak dojde k poškození jejich povrchové úpravy.

- Tělo spotřebiče otřete suchým nebo mírně navhčeným hadříkem. Dbejte na to, aby voda nevnikla do tlačítek ovládání rychlosti. Tělo spotřebiče nikdy neomývejte pod tekoucí vodou nebo v myčce nádobí.
- USB napájecí kabel a adaptér čistěte pouze suchým hadříkem, nikdy je neomývejte vodou nebo jinou tekutinou.
- Části spotřebiče nikdy nesusete nad zdrojem tepla jako jsou kamna, elektrický nebo plynový sporák apod.

SKLADOVÁNÍ

- Po ukončení používání a očištění uložte spotřebič a jeho příslušenství čisté, suché místo mimo dosah dětí. Uskladněný spotřebič a jeho příslušenství nevystavujte extrémním teplotám, přímému slunečnímu záření, nadměrné vlhkosti a neumísťujte jej do nadměrně prašného prostředí.

TECHNICKÉ ÚDAJE

Napájecí adaptér:

Vstup 100-240 V ~ 50/60 Hz, 0,5 A Max
Výstup..... 5,0 V $\underline{\underline{=}}$ 2,0 A, 10 W

Spotřebič:

Akumulátor..... 7,4 V Li-Ion, 2000 mAh
Vstup 5,0 V $\underline{\underline{=}}$ 2,0 A
Výkon..... 50 W
Třída ochrany (před úrazem elektrickým proudem)..... II
Hlučnost..... 85 dB(A)

Deklarovaná hodnota emise hluku tohoto spotřebiče je 85 dB(A), což představuje hladinu A akustického výkonu vzhledem k referenčnímu akustickému výkonu 1 pW.

Vysvětlení technických pojmů



Stupeň ochrany před úrazem elektrickým proudem:

Třída II – Ochrana před úrazem elektrickým proudem je zajištěna dvojitou nebo zesílenou izolací.

Změny textu a technických parametrů vyhrazeny.

POKYNY A INFORMACE O NAKLÁDÁNÍ S POUŽITÝM OBALEM

Použitý obalový materiál odložte na místo určené obcí k ukládání odpadu.

LIKVIDACE POUŽITÝCH AKUMULATORŮ

Před odevzdáním spotřebiče na určeném sběrném místě je třeba zajistit, aby z něj byl vyjmut vestavěný akumulátor. Vyjmutí akumulátoru zajistí autorizované servisní středisko. Jestliže byl výrobek jednou rozebrán z důvodu jeho ekologické likvidace, nesmí být již znovu sestaven.



Tento symbol znamená, že použitý akumulátor nepatří do běžného komunálního odpadu. Ke správné likvidaci odevzdejte použité akumulátory na určená sběrná místa. Správnou likvidaci akumulátoru pomůžete předejít negativním dopadům na životní prostředí a lidské zdraví.

Likvidace v ostatních zemích mimo Evropskou unii
Tento symbol je platný v Evropské unii. Chcete-li tento výrobek zlikvidovat, vyžádejte si potřebné informace o správném způsobu likvidace od místních úřadů nebo od svého prodejce.

POKYNY A INFORMACE O NAKLÁDÁNÍ S POUŽITÝM OBALEM

Použitý obalový materiál odložte na místo určené obcí k ukládání odpadu.

LIKVIDACE POUŽITÝCH ELEKTRICKÝCH A ELEKTRONICKÝCH ZAŘÍZENÍ



Tento symbol na produktech anebo v průvodních dokumentech znamená, že použité elektrické a elektronické výrobky nesmí být přidány do běžného komunálního odpadu. Ke správné likvidaci, obnově a recyklaci předejte tyto výrobky na určená sběrná místa. Alternativně v některých zemích Evropské unie nebo jiných evropských zemích můžete vrátit své výrobky místnímu prodejci při koupi ekvivalentního nového

produktu. Správnou likvidaci tohoto produktu pomůžete zachovat cenné přírodní zdroje a napomáháte prevenci potenciálních negativních dopadů na životní prostředí a lidské zdraví, což by mohly být důsledky nesprávné likvidace odpadů. Další podrobnosti si vyžádejte od místního úřadu nebo nejbližšího sběrného místa. Při nesprávné likvidaci tohoto druhu odpadu mohou být v souladu s národními předpisy uděleny pokuty.

Pro podnikové subjekty v zemích Evropské unie

Chcete-li likvidovat elektrická a elektronická zařízení, vyžádejte si potřebné informace od svého prodejce nebo dodavatele.

Likvidace v ostatních zemích mimo Evropskou unii

Tento symbol je platný v Evropské unii. Chcete-li tento výrobek zlikvidovat, vyžádejte si potřebné informace o správném způsobu likvidace od místních úřadů nebo od svého prodejce.



Tento výrobek splňuje veškeré základní požadavky směrnic EU, které se na něj vztahují.

