

# *Elektrická koloběžka Eljet Drago / Taurus / Galaxy*

## **Uživatelský manuál**

**!Produkt můžete používat pouze po prostudování tohoto manuálu!**

Děkujeme Vám, že jste si zakoupili náš produkt. Jedná se o vysoce inovativní elektrický pojízdný produkt.

**VAROVÁNÍ!** Před používáním produktu se přesvědčte, že jste si řádně přečetl tento manuál a porozuměl instrukcím v něm obsaženým k používání tohoto produktu. Před použitím se důkladně seznamte se všemi funkcemi a se způsobem ovládání přístroje, díky čemuž se vyhnete pádům a dalším nepříjemnostem atd. Uživatelský manuál se zmiňuje o všech pokynech a instrukcích, uživatel je povinen důkladně si je přečíst a řídit se jimi. Naše společnost není zodpovědná za jakékoliv následky, které mohou být výsledkem špatného zacházení s tímto produktem. Pro další informace, nebo v případě doplňujících dotazů nás prosím kontaktujte. Při zjištění jakékoliv závady či podezření na závadu, je zákazník povinen tuto závadu okamžitě nahlásit prodejci, který se postará o případnou reklamaci. Je přísně zakázáno produkt po zjištění závady či při podezření na závadu dále používat a pokoušet se demontovat. Nabíjejte koloběžku pouze originální nabíječkou.

### **INSTRUKCE, NUTNÉ KE SPRÁVNÉMU POUŽÍVÁNÍ KOLOBĚŽKY**

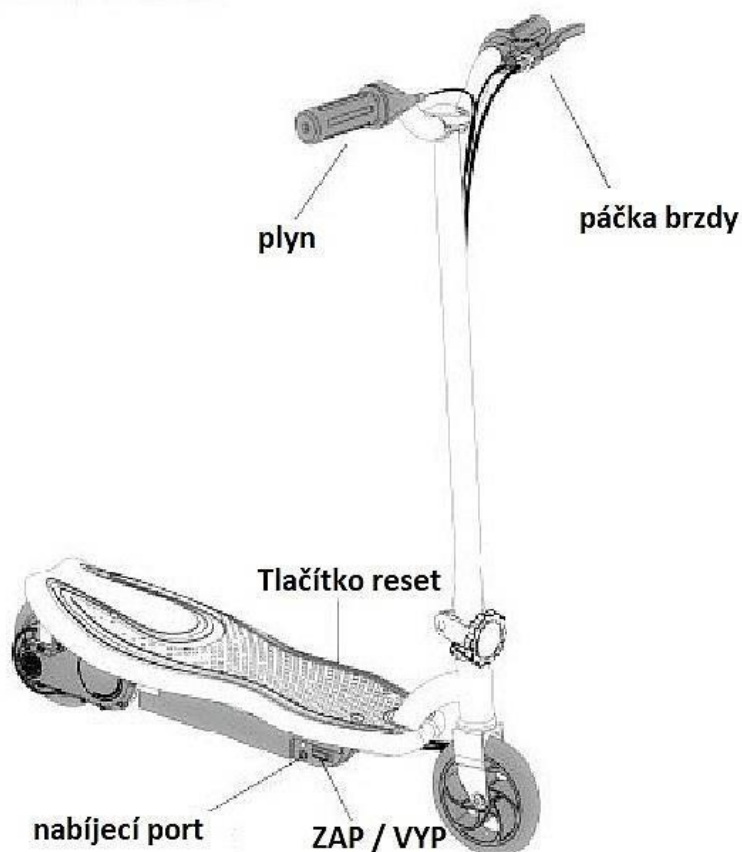
- Při uskladnění dbejte na to, aby byla koloběžka uložena v teplém, suchém prostředí. Neskladujte Vaši koloběžku v prostorách a místech, kde hrozí její přehřátí (přímé slunce, automobil...). Doporučujeme koloběžku přikrýt, aby se nezaprášila.
- Koloběžku udržujte čistou a suchou. K čištění použijte vlhký hadřík.
- Koloběžka se nesmí používat na mokré, vlhkém, kluzkém nebo sypkém povrchu. Braňte vniknutí jakékoliv tekutiny do vnitřku koloběžky. Nepoužívejte koloběžku na mokré, zabláceném, zasněženém, písčitém, kamenitém či kluzkém povrchu. Je zákaz používat koloběžku za deštivých dnů.

### **VAROVÁNÍ!**

Před každou jízdou zkontrolujte kola, nabití baterie a celkový stav koloběžky. Pokud zjistíte jakýkoliv problém, okamžitě se obraťte na Vašeho prodejce. Nevyměňujte ani neprovádějte jakékoliv úpravy součástek zařízení, které mohou zásadně ovlivnit ovladatelnost a užívání koloběžky či dokonce zapříčinit její zničení. Jakýmkoliv zásahem do zařízení ztrácíte záruku.

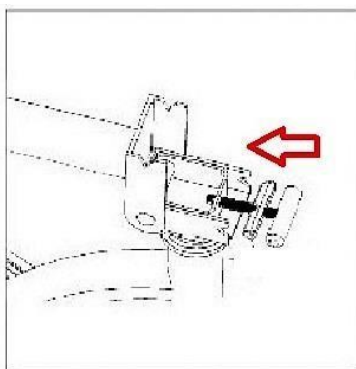
## POPIS PRODUKTU

---

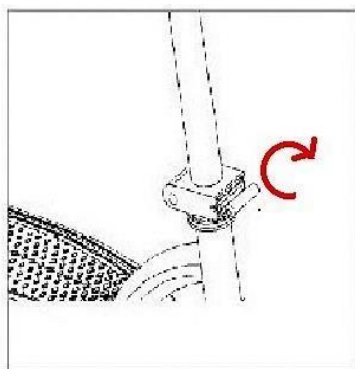


## SESTAVENÍ PRODUKTU

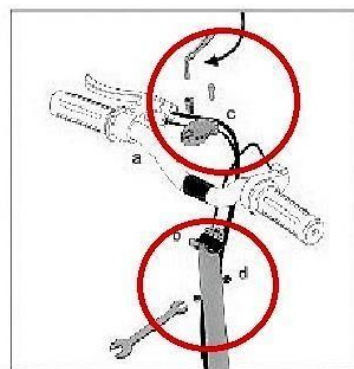
---



**1. Nejprve je nutné upevnit tyč řízení, a to pomocí jednoduché pojistky, jak je znázorněno na obrázku výše.**



**2. Zdvihněte tyč řízení. Důkladně utáhněte šroub pojistky a upevněte tak tyč řízení.**



**3. Sestavení řídítek. Řídítka je nutno ukotvit vertikálně i horizontálně, v místech, znázorněných na obrázku výše.**

## PŘÍPRAVA K JÍZDĚ NA KOLOBĚŽCE

---

1. Vyberte vhodné místo pro jízdu.
2. Rozložte koloběžku podle popisu.
3. Zkontrolujte celkový technický stav zařízení.
4. Oblečte si ochranné pomůcky a obuv s pevnou podrážkou.

## START

---

1. Stiskněte tlačítko napájení pro zapnutí koloběžky.
2. Postavte jednu nohu na koloběžku a druhou se odrazte.
3. Opatrně začněte otáčet páčku plynu, koloběžka začne akcelarovat. Umístěte nohu, která je na zemi, na koloběžku. Přidejte plyn. Čím více otočíte, tím rychleji pojedete.

## BRZDA

---

Stisknutím levé páčky brzdy koloběžka okamžitě brzdí. Čím více páčku stlačíte, tím bude brzdný účinek vyšší.

## BATERIE A NABÍJENÍ

---

Koloběžka je vybavena olověným akumulátorem a nabíječkou. Dobíjejte baterii pouze originálním adaptérem. Naše společnost nenes odpovědnost za poškození baterie v důsledku používání neoriginálního příslušenství od jiných výrobců. Nabíjejte vždy vypnuté zařízení.

Před prvním použitím koloběžky, prosíme, dobijte baterii na plnou kapacitu.

### Postup nabíjení:

Otevřete gumový ochranný kryt nabíjecího otvoru a vložte konektor nabíječky do nabíjecího otvoru. Připojte konektor nabíječky do sítě.

Indikátor zčervená □ koloběžka se nabíjí.

Indikátor zelená □ koloběžka je plně nabita.

### Nepoužívejte baterii v následujících případech:

- 1) baterie vydává značné teplo či zápach,
- 2) únik jakékoliv substance/tekutin.

## **VAROVÁNÍ!**

- Je přísně zakázáno, aby jakákoliv jiná firma, soukromník či samotný uživatel jakkoliv manipuloval s baterií. Nedotýkejte se jakékoliv substance/tekutiny, která vytéká z baterie.
- Po dobití odpojte nabíječku, jinak může být zkrácena životnost baterie.
- Baterie obsahují nebezpečné látky, neotvírejte, nevdechujte, nezkoušejte a nedotýkejte se jakékoliv vnitřní součásti baterie ani do ní nic nevkládejte. Používejte pouze nabíječky dodávané námi. Nepřetěžujte baterie ani je nevystavujte přílišnému vybití. Při nabíjení nikdy adaptér nezakrývejte. Musí být umístěn na volném, vzdušném místě.
- Před uskladněním či uschováním plně dobijte baterii, aby se předešlo úplnému vybití baterie po dobu nepoužívání/uskladnění/uschování. Maximální doba uskladnění bez opětovného nabití je 2 měsíce.
- Pokud je teplota skladovacího či úschovného prostoru nižší než 10 °C, nenabíjejte baterii. Přeneste zařízení do teplejšího prostředí, kde je více než 10 °C a až poté dobijte. Doporučujeme koloběžku přikrýt, aby se nezaprášila a dbejte na to, aby byla koloběžka uložena v teplém, suchém prostředí.
- Nabíjení zařízení zahajte až po uplynutí přiměřené doby k vychladnutí akumulátoru, minimálně 60 minut
- Zařízení je nezbytně nutné dobíjet pouze v přítomnosti fyzické osoby, a to po celou dobu dobíjení. Je zakázáno produkt nabíjet bez permanentního dohledu.

## DŮLEŽITÁ UPOZORNĚNÍ

---

Před začátkem užívání koloběžky si důkladně přečtěte tento manuál a ujistěte se, že jste informacím v něm řádně porozuměli. Pokud nesouhlasíte s instrukcemi a poučeními uvedenými v tomto manuálu, produkt nepoužívejte. Před každou jízdou je nutné zkontrolovat stav zařízení a případně dotáhnout šrouby či zařízení dobít.

Naše společnost neodpovídá za možné újmy, které mohou vzniknout v důsledku nesprávného užívání produktu, které je v rozporu s instrukcemi uvedenými v tomto manuálu.

Uschovejte daňový doklad o nákupu. Tento doklad zároveň slouží jako záruční list.

Dovozce zaručuje bezproblémový chod zařízení po dobu 24 měsíců ode dne nákupu při dodržení podmínek uvedených v tomto manuálu.

Půjčí-li majitel koloběžku třetí osobě, naše společnost nezodpovídá za újmy, které vzniknou při nedodržení doporučení v tomto manuálu. Jakýmkoliv porušením tohoto manuálu zákazník přebírá veškerou plnou odpovědnost za své jednání. Je zakázáno půjčovat třetím osobám, které důkladně neprostudovaly tento manuál.

## TECHNICKÉ PARAMETRY

---

Název	Parametry
Hmotnost	10 kg
Provozní teplota	10–40 °C
Baterie	4 500 mAh
Napětí baterie	2x12 V
Doba nabíjení	3–4 hod
Motor	120 W
Maximální dojezd (při ideálních podm.)	až 10 km
Maximální rychlost	12 km/h
Velikost kol	5,5 palců (Drago/Taurus), 6 palců (Galaxy)
Maximální hmotnost jezdce	65 kg

V případě dotazů na servis nás kontaktujte na emailové adrese [servis@kolonozka.cz](mailto:servis@kolonozka.cz)  
Zařízení na servis můžete zaslat či osobně doručit na adresu našeho servisu Kladenská 278/61, 160 00 Praha 6  
Pro další informace, nebo v případě doplňujících dotazů nás prosím kontaktujte na e-mailu [info@kolonozka.cz](mailto:info@kolonozka.cz)  
Návod k obsluze a EU prohlášení o shodě ke stažení na [www.kolonozka.cz](http://www.kolonozka.cz)

# Elektrická kolobežka Eljet Drago / Taurus / Galaxy

## Užívateľský manuál

### **!Produkt môžete používať iba po preštudovaní tohto manuálu!**

Ďakujeme Vám, že ste si zakúpili náš produkt. Jedná sa o vysoko inovatívny elektrický pojazdný produkt.

**VAROVANIE!** Pred používaním produktu sa presvedčte, že ste si riadne prečítal tento manuál a porozumel inštrukciám v ňom obsiahnutým k používaniu tohto produktu. Pred použitím sa dôkladne zoznámte so všetkými funkciami a so spôsobom ovládania prístroja, vďaka čomu sa vyhnete pádom a ďalším nepríjemnostiam atď. Užívateľský manuál sa zmieňuje o všetkých usmerneniach a inštrukciách, užívateľ je povinný dôkladne si ich prečítať a riadiť sa nimi. Naša spoločnosť nie je zodpovedná za akékoľvek následky, ktoré môžu byť výsledkom zlého zaobchádzania s týmto produktom. Pre ďalšie informácie, alebo v prípade doplňujúcich otázok nás prosím kontaktujte. Pri zistení akejkoľvek závady či podozrenie na závadu, je zákazník povinný túto závadu okamžite nahlásiť predajcovi, ktorý sa postará o prípadnú reklamáciu. Je prísne zakázané produkt po zistení závady či pri podozrení na závadu ďalej používať a pokúšať sa demontovať. Nabíjajte kolobežku len originálne nabíjačkou.

### **INŠTRUKCIE, NUTNÉ K SPRÁVNEMU POUŽÍVANIU KOLOBEŽKY**

Pri uskladnení dbajte na to, aby bola kolobežka uložená v teplom, suchom prostredí. Neskladujte Vašu kolonožku v priestoroch a miestach, kde hrozí prehriatie (priame slnko, automobil ...). Odporúčame kolobežku prikryť, aby sa nezaprášila.

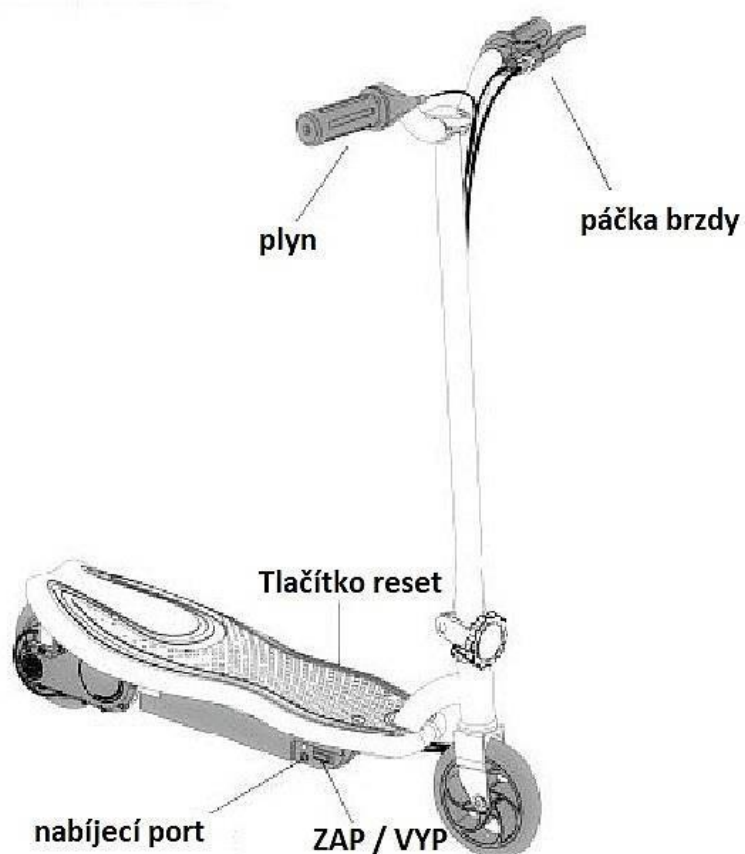
Kolobežku udržiavajte čistú a suchú. Na čistenie použite vlhkú handričku.

Kolobežka sa nesmie používať na mokrom, vlhkom, klzkom alebo sypkom povrchu. Bráňte vniknutiu akokoľvek tekutiny do vnútra kolobežky. Nepoužívajte kolobežku na mokrom, zablatenom, zasneženom, piesčitom, kamenistom či klzkom povrchu. Je zákaz používať kolobežku za daždivých dní.

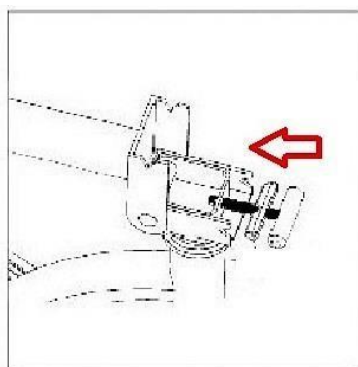
### **VAROVANIE!**

Pred každou jazdou skontrolujte kolesá, nabitie batérie, dotiahnutie skrutiek a celkový stav kolobežky. Ak zistíte akýkoľvek problém, okamžite sa obráťte na Vášho predajcu. Nevymieňajte ani nerobte akékoľvek úpravy súčiastok zariadení, ktoré môžu zásadne ovplyvniť ovládateľnosť a užívanie kolobežky či dokonca zapríčiniť jej zničenie. Akýmkoľvek zásahom do zariadenia strácate záruku.

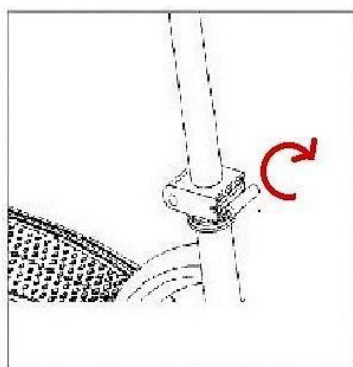
## POPIS PRODUKTU



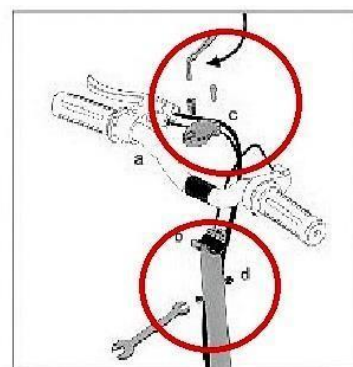
## ZOSTAVENIE PRODUKTU



**1. Nejprve je nutné upevnit tyč řízení, a to pomocí jednoduché pojistky, jak je znázorněno na obrázku výše.**



**2. Zdvihněte tyč řízení. Důkladně utáhněte šroub pojistky a upevněte tak tyč řízení.**



**3. Sestavení řídítek. Řídítka je nutno ukotvit vertikálně i horizontálně, v místech, znázorněných na obrázku výše.**

## PRÍPRAVA NA JAZDU NA KOLOBEŽKE

---

1. Vyberte vhodné miesto pre jazdu. Skontrolujte celkový technický stav produktu, prípadne dotiahnite všetky skrutky. Skontrolujte dobitie batérie.
2. Rozložte kolobežku podľa popisu.
3. Skontrolujte celkový technický stav zariadenia.
4. Oblečte si ochranné pomôcky a obuv s pevnou podrážkou.

## ŠTART

---

1. Stlačte tlačidlo napájania pre zapnutie kolobežky.
2. Postavte jednu nohu na kolobežku a ďalšie nohu nechajte na zemi.
3. Opatrne zatlačte pravý pedál plynu, skúter sa okamžite posunie dopredu. Umiestnite nohu, ktorá je na zemi, na kolobežku. Stlačte, pridajte plyn, čím väčšie silou tlačidlo stlačíte, tým rýchlejšie pôjdete.

## BRZDA

---

Stlačením ľavého spínača brzdy sa za normálnych okolností kolobežka okamžite vypne a brzdí. Čím viac tlačidlo stlačíte, tým viac prudké zabrzdzenie bude.

## BATÉRIE A NABÍJANIE

---

Každá kolobežka je vybavená špeciálnou lítiovou batériou a nabíjačkou. Nabíjajte batériu iba originálnym adaptérom. Naša spoločnosť nenesie zodpovednosť za poškodenie batérie v dôsledku používania neoriginálneho príslušenstva od iných výrobcov.

Pred prvým použitím kolobežky, prosíme, dobite batériu doplna.

### Postup nabíjania:

Otvorte gumový ochranný kryt nabíjacieho otvoru a vložte konektor nabíjačky do nabíjacieho otvoru. Pripojte konektor nabíjačky do siete.

Indikátor nabíjačky sčervená □ kolobežka sa nabíja.

Indikátor zozelenie □ kolobežka je plne nabitá.

### Nepoužívajte batériu v nasledujúcich prípadoch:

- 1) batérie vydáva značné teplo či zápach,
- 2) únik akékoľvek substancie / tekutiny.

## VAROVANIE!

- Je prísne zakázané, aby akákoľvek iná firma, súkromník alebo samotný používateľ akokoľvek manipuloval s batériou. Nedotýkajte sa akejkoľvek substancie / tekutiny, ktorá vyteká z batérie.
- Po dobití odpojte nabíjačku, inak môže byť skrátená životnosť batérie.
- Batérie obsahujú nebezpečné látky, neotvárajte, nevdychujte, neskúšajte a nedotýkajte sa akejkoľvek vnútornej súčasti batérie ani do nej nič nekladajte. Používajte iba nabíjačky dodávané nami. Nepreťažujte batérie ani ich nevystavujte prílišnému vybitiu. Pri nabíjaní nikdy adaptér nezakrývajte. Musí byť umiestnený na voľnom, vzdušnom mieste.
- Pred uskladnením či uschovaním plne dobite batériu, aby sa predišlo úplnému vybitiu batérie po dobu nepoužívania / uskladnenia
- / uschovanie. Maximálna doba uskladnenia bez opätovného nabitia je 2 mesiace.
- Ak je teplota skladovacieho či úschovného priestoru nižšia ako 10 ° C, nenabíjajte batériu. Preneste zariadenie do teplejšieho prostredia, kde je viac ako 10 ° C a až potom dobite. Odporúčame kolobežku prikryť, aby sa nezaprášila a dbajte na to, aby bola kolobežka uložená v teplom, suchom prostredí.
- Nabíjanie zariadenie zahájte až po uplynutí primeranej lehoty na vychladnutie akumulátoru, minimálne 60 minút
- Zariadenie je nevyhnutne nutné dobíjať len v prítomnosti fyzickej osoby, a to po celú dobu dobíjania. Je zakázané produkt nabíjať bez permanentného dohľadu.

## DÔLEŽITÉ UPOZORNENIA

---

Pred začiatkom užívania kolobežky si dôkladne prečítajte tento manuál a uistite sa, že ste informáciám v ňom riadne porozumeli. Ak nesúhlasíte s inštrukciami a poučeniami uvedenými v tomto manuáli, produkt nepoužívajte. Pred každou jazdou je nutné skontrolovať stav zariadenia a prípadne dotiahnuť skrutky či zariadení dobiť.

Naša spoločnosť nezodpovedá za možné ujmy, ktoré môžu vzniknúť v dôsledku nesprávneho užívania produktu, ktoré je v rozpore s inštrukciami uvedenými v tomto manuáli.

Uschovajte daňový doklad o nákupe. Tento doklad zároveň slúži ako záručný list.

Dovozca zaručuje bezproblémový chod zariadenia po dobu 24 mesiacov odo dňa nákupu pri dodržaní podmienok uvedených v tomto manuáli.

Ak majiteľ kolobežku požičia tretej osobe, naša spoločnosť nezodpovedá za ujmy, ktoré vzniknú pri nedodržaní odporúčaní v tomto manuáli. Akýmkoľvek porušením tohto manuálu zákazník preberá všetku plnú zodpovednosť za svoje konanie. Je zakázané požičiavať tretím osobám, ktoré dôkladne nepreštudoval tento manuál.

## TECHNICKÉ PARAMETRE

---

Názov	Parametre
Hmotnosť	10 kg
Prevádzková teplota	10–40 °C
Batérie	4 500 mAh
Napätie batérie	2x12 V
Doba nabíjania	3–4 hod
Motor	120 W
Maximálna dojazd (pri ideálnych podm.)	až 10 km
Maximálna rýchlosť	12 km/h
Veľkosť kolies	5,5 palcov (Drago/Taurus), 6 palcov (Galaxy)
Maximálna hmotnosť jazdca	65 kg

V prípade otázok na servis nás kontaktujte na emailovej adrese [servis@kolonozka.cz](mailto:servis@kolonozka.cz)

Zariadenie na servis môžete zaslať alebo osobne doručiť na adresu nášho servisu Kladenská 278/61, 160 00 Praha 6

Pre ďalšie informácie, alebo v prípade doplňujúcich otázok nás prosím kontaktujte [info@kolonozka.cz](mailto:info@kolonozka.cz)

Návod na obsluhu a EÚ vyhlásenie o zhode na stiahnutie na [www.kolonozka.cz](http://www.kolonozka.cz)