

## Serie 6, Vestavná pečicí trouba, 60 x 60 cm, bílá HBG578EW3



### včetně příslušenství

1 x kombinovaný rošt  
1 x univerzální pánev  
1 x Pečicí plech Air Fry

### zvláštní příslušenství

HEZ327000 Pečicí kámen s dřevěnou lopatkou, HEZ32WA00  
Bezdrátová teplotní sonda, HEZ531010 Pečicí plech s nepřilnavým povrchem, HEZ532010 Pečicí plech s keramickým povrchem, HEZ538000 1násobný teleskopický výsuv, HEZ617000 Forma na pizzu, HEZ629070 Grilovací plech, HEZ631070 Pečicí plech, HEZ632070 Hluboký pečicí plech, HEZ633001 Víko pro profi plech, HEZ633070 Profi plech, HEZ633073, HEZ634000 Kombinovaný rošt, HEZ636000 Skleněná pánev, HEZ638000 Plně teleskopický výsuv ClipRail Plus, HEZ660060 Dekorativní lišta, HEZ915003 Skleněný pekáč, HEZG0AS00 Síťový kabel, délka 3 m

## Zdravé vaření: funkce Air Fry pro dokonale propečené pokrmy téměř bez oleje a pyrolytické samočištění.

- **Funkce Air Fry s pečicím plechem:** dokonale křupavé mlsání.
- **AutoPilot30:** každý druh pokrmu se podaří díky nabídce 30 přednastavených automatických programů.
- **LCD displej:** snadné ovládání díky přímému přístupu k dodatečným funkcím, doporučené teplotě a ostatním informacím.
- **Pyrolytické samočištění:** automaticky vyčistí troubu, a stačí setřít popel.
- **Cleaning Assistance:** menší úsilí při údržbě vnitřního prostoru díky nové možnosti čištění.

### Technické údaje

Hmotnost brutto : 36,6 kg  
Konstrukce spotřebiče : vestavný  
Integrovaný čistící systém : pyrolýza a hydrolytické čištění  
Požadovaná velikost otvoru pro instalaci (v x š x h) : 585-595 x 560-568 x 550 mm  
Rozměry spotřebiče : 595x594x548 mm  
Rozměry zabaleného spotřebiče (v x š x h) : 675 x 660 x 690 mm  
Materiál ovládacího panelu : Sklo  
Materiál dvířek : sklo  
Hmotnost netto : 34,5 kg  
Objem netto - pečicí trouba 1 : 71 l  
Druhy ohřevu : Air Fry, dolní ohřev, horký vzduch, horký vzduch jemný, horký vzduch s grilem, pizza ohřev, rozmrazování, standardní ohřev, vaření při nízké teplotě, velkoplošný gril  
Vnitřní osvětlení (ks) : 1  
Délka přívodního kabelu : 120,0 cm  
Vnitřní osvětlení - pečicí trouba 1 : 1  
Výsuvný systém : 1násobný teleskopický výsuv  
Dodávané příslušenství : 1 x kombinovaný rošt, 1 x univerzální pánev, 1 x Pečicí plech Air Fry  
Broil Element Wattages cavity 1 : 2800 W  
Convection Element Wattages cavity 1 : 2200 W  
Třída energetické účinnosti (2010/30/EC) : A+: efektivní  
Spotřeba energie na cyklus - konvenční ohřev (2010/30/EC) : 0,94 kWh/cyklus  
Spotřeba energie na cyklus cirkulace vzduchu - konvenční ohřev (2010/30/EC) : 0,69 kWh/cyklus  
Index energetické účinnosti (2010/30/EC) : 81,2 %  
Příkon : 3600 W  
Jištění : 16 A  
Napětí : 220-240 V  
Frekvence : 50; 60 Hz  
Typ zástrčky : zalitá zástrčka s uzemněním  
Zdroj energie : Elektrický  
Rozměry pro instalaci spotřebiče (in) : x  
Rozměry zabaleného spotřebiče : 26.57 x 25.98 x 27.16  
Hmotnost netto : 76,000 lbs  
Hmotnost brutto : 81,000 lbs  
Délka přívodního kabelu : 120,0 cm  
Hmotnost netto : 34,5 kg



## Serie 6, Vestavná pečicí trouba, 60 x 60 cm, bílá HBG578EW3

### Zdravé vaření: funkce Air Fry pro dokonale propečené pokrmy téměř bez oleje a pyrolytické samočištění.

#### Typ trouby / druh ohřevu

- Pečicí trouba s 10 druhy ohřevu: 3D horký vzduch, horní/ spodní ohřev, gril s cirkulací vzduchu, velkoplošný gril, stupeň pro pizzu, spodní ohřev, pomalé vaření, rozmrazování, horký vzduch jemný, Air Fry
- rozsah teploty: 30 °C - 275 °C
- vnitřní objem: 71 l

#### Výsuvný systém

- počet pečicích úrovní: 5 ks
- závěsné rošty, jednonásobný teleskopický výsuv, se stop funkcí, standardní výsuv

#### Design

- otočné voliče
- smaltovaný vnitřní povrch pečicího prostoru
- extra velký objem vnitřního prostoru

#### Čištění

- pyrolytické samočištění
- CleaningAssistance: hydrolytické čištění
- celoskleněná vnitřní strana dvířek

#### Komfort

- LCD displej
- elektronické hodiny s časovou předvolbou
- automatický návrh teploty  
automatický start ukazatel přehřevu program sabat  
AutoPilot
- AutoPilot 30
- výklopná dvířka, SoftMove - tlumené otevírání a zavírání dvířek
- designové madlo z nerezové oceli
- SoftMove - tlumené otevírání a zavírání dvířek
- pomocný systém: AutoPilot
- rychloohřev
- halogenové osvětlení, osvětlení trouby se separátním vypínáním
- chladicí ventilátor

#### Příslušenství

- rošt, smaltovaný hluboký plech, Air Fry pečicí plech

#### Bezpečnost a energetická náročnost

- nízká teplota dvířek
- nízká teplota dvířek trouby v průběhu pyrolytického čištění
- dvířka CoolTouch (4 ks skel)
- elektronický zámek dveří  
dětská pojistka bezpečnostní vypínání ukazatel zbytkového tepla

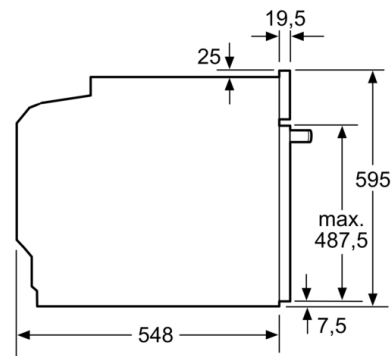
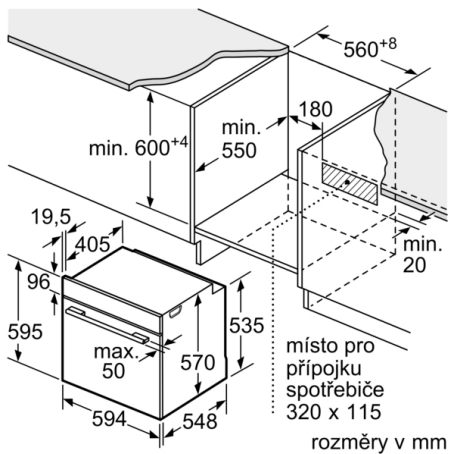
#### Technické informace

- délka přívodního kabelu: 120 cm
- napětí: 220 - 240 V
- celkový příkon elektro: 3.6 kW
- energetická třída (dle EU 65/2014): A+  
spotřeba energie na cyklus při konvenčním ohřevu:0.9 kWh (na stupnici třídy energetické účinnosti od A+++ do D)  
spotřeba energie na cyklus v režimu recirkulace:0.69 kWh  
počet pečicích prostorů: 1 zdroj tepla: elektřina objem pečicího prostoru:71 l

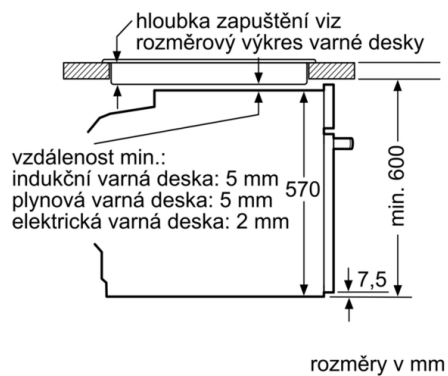
#### Rozměry

- rozměry spotřebiče (V x Š x H): 595 mm x 594 mm x 548 mm
- rozměry niky (V x Š x H): 585 mm - 595 mm x 560 mm - 568 mm x 550 mm
- „potřebné rozměry naleznete v instalačních materiálech“
- Doporučujeme vám vybrat si doplňkové produkty v rámci řady SER6, aby byla zaručena optimální designová kombinace všech vestavěných spotřebičů.

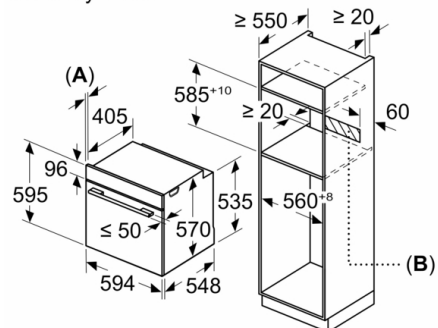
**Serie 6, Vestavná pečící trouba, 60 x 60 cm,  
bílá  
HBG578EW3**



vestavba s varnou deskou



Rozměry v mm



**A:** 19,5 mm  
**B:** Prostor pro připojení spotřebiče 320 × 115 mm