

> **XG2705-2K**

Monitor

Uživatelská příručka

Č. modelu VS18277
Č. článku: XG2705-2K

Děkujeme vám, že jste zvolili značku ViewSonic®

Společnost ViewSonic® je přední světový dodavatel zobrazovacích řešení, jehož snahou je překonávat světová očekávání od technologické evoluce, inovace a jednoduchosti. Společnost ViewSonic® věří, že její produkty budou mít pozitivní dopad na svět. Jsme přesvědčeni, že produkt značky ViewSonic®, který jste si vybrali, vám bude dobře sloužit.

Ještě jednou děkujeme za volbu značky ViewSonic®!

> Bezpečnostní zásady

Než začnete používat toto zařízení, přečtěte si následující **Bezpečnostní zásady**.

- Tuto uživatelskou příručku uchovávejte na bezpečném místě pro pozdější použití.
- Přečtěte si veškerá varování a postupujte podle pokynů.
- Sedíte ve vzdálenosti minimálně 18" (45 cm) od zařízení.
- Okolo zařízení ponechte volné místo 4" (10 cm) pro zajištění řádného větrání.
- Zařízení umístěte na dobře větraném místě. Na zařízení neumísťujte žádné předměty, které by mohly zabránit odvádění tepla.
- Zařízení nepoužívejte poblíž vody. Aby se snížilo riziko požáru nebo úrazu elektrickým proudem, nevystavujte zařízení vlhku.
- Zařízení nevystavujte přímému slunečnímu záření nebo jiným zdrojům trvalého tepla.
- Zařízení neinstalujte v blízkosti zdrojů tepla (radiátory, přímotopy, sporáky apod.) nebo jiných zařízení (včetně zesilovačů), které mohou vytvářet teplotu zařízení na nebezpečnou úroveň.
- Vnější povrch zařízení čistěte měkkým a suchým hadříkem. Další informace najdete v části „Údržba“ na strana 35.
- Dotýkáním může dojít k zamaštění obrazovky. Pokyny pro odstranění mastných skvrn z obrazovky jsou uvedeny v část „Údržba“ na straně 35.
- Nedotýkejte se povrchu obrazovky ostrými nebo tvrdými předměty, které by ji mohly poškodit.
- Při přemísťování zařízení postupujte opatrně, aby nedošlo k jeho pádu nebo nárazu.
- Zařízení neumísťujte na nerovnou nebo nestabilní plochu. Zařízení by mohlo spadnout a způsobit zranění nebo závadu.
- Na zařízení ani spojovací kabely neumísťujte žádné těžké předměty.
- Pokud zjistíte kouř, neobvyklý hluk nebo zvláštní zápach, zařízení ihned vypněte a kontaktujte svého prodejce nebo společnost ViewSonic®. Další používání zařízení je nebezpečné.
- Nepokoušejte se obcházet bezpečnostní prvky polarizované nebo uzemněné elektrické zástrčky. Polarizovaná zástrčka je opatřena jedním širším a jedním užším kolíkem. Uzemněná elektrická zástrčka je opatřena dvěma kolíky a objímkou pro zasunutí uzemňovacího kolíku zásuvky. Široký kolík a objímka chrání vaši bezpečnost. Pokud zástrčka neodpovídá vaší zásuvce, použijte adaptér a nepokoušejte se zasunout zástrčku do zásuvky silou.

- Při připojování k elektrické zásuvce NEODSTRAŇUJTE uzemňovací kolík. Zajistěte, aby uzemňovací kolíky nebyly v ŽÁDNÉM PŘÍPADĚ ODSTRANĚNY.
- Nestoupejte ani nesvírejte napájecí kabel zejména v okolí zástrčky a míst, kde kabel vystupuje ze zařízení. Napájecí zásuvka s musí nacházet v blízkosti zařízení a musí být snadno přístupná.
- Používejte pouze doplňky specifikované výrobcem.
- Při přesouvání vozíku zabraňte nebezpečí převrácení vozíku se zařízením a zranění.
- Pokud zařízení není delší dobu používáno, odpojte kabel z elektrické zásuvky.
- Všechny opravy svěřte kvalifikovaným servisním technikům. Dojde-li k jakémukoli poškození zařízení, je třeba jej opravit. Mezi příklady poškození patří:
 - » pokud je poškozen napájecí kabel nebo zástrčka
 - » pokud do zařízení vnikla tekutina nebo cizí předměty
 - » pokud bylo zařízení vystaveno vlhkosti
 - » pokud zařízení nefunguje normálně nebo došlo k jeho pádu
- UPOZORNĚNÍ: NADMĚRNĚ DLOUHÝ A HLASITÝ POSLECH ZE SLUCHÁTEK DO UŠÍ/ NA UŠI MŮŽE ZPŮSOBIT POŠKOZENÍ/ZTRÁTU SLUCHU. Při používání sluchátek do uší/na uši nastavte vhodnou hlasitost, aby se zabránilo poškození sluchu.
- UPOZORNĚNÍ: V PŘÍPADĚ PŘEHŘÁTÍ SE TENTO MONITOR MŮŽE VYPNOUT! Pokud se zařízení automaticky vypne, znovu jej zapněte. Po restartování změňte rozlišení a obnovovací frekvenci monitoru. Podrobnosti jsou uvedeny v uživatelské příručce ke grafické kartě.



> Obsah

Bezpečnostní zásady	3
Úvod	7
Obsah balení.....	7
Popis produktu	8
Pohled zepředu a zezadu	8
Porty I/O	8
Zprovoznění	10
Instalace stojánku.....	10
Montáž na stěnu.....	11
Používání bezpečnostního otvoru	13
Připojení	14
Připojení k napájení.....	14
Připojení externích zařízení	15
Používání monitoru	16
Úpravy zorného úhlu	16
Úpravy úhlu náklonu	16
Zapnutí/vypnutí zařízení.....	17
Rychlá nabídka	18
Rychlá tlačítka	19
Konfigurování nastavení	21
Obecné postupy	21
Struktura nabídky OSD (On-Screen Display)	23
Příloha	27
Technické údaje.....	27
Slovníček.....	29
Odstraňování problémů	33
Údržba	35
Obecné zásady	35
Čištění obrazovky	35
Čištění skříně	35

Regulatorní a servisní informace	36
Informace o shodě.....	36
Prohlášení o shodě FCC	36
Prohlášení Industry Canada.....	36
Prohlášení o shodě CE pro evropské země	36
Prohlášení o shodě RoHS2	37
Indické omezení nebezpečných látek.....	38
Likvidace produktu po skončení životnosti	38
Informace o autorských právech	39
Zákaznické služby	40
Omezená záruka.....	41

> Úvod

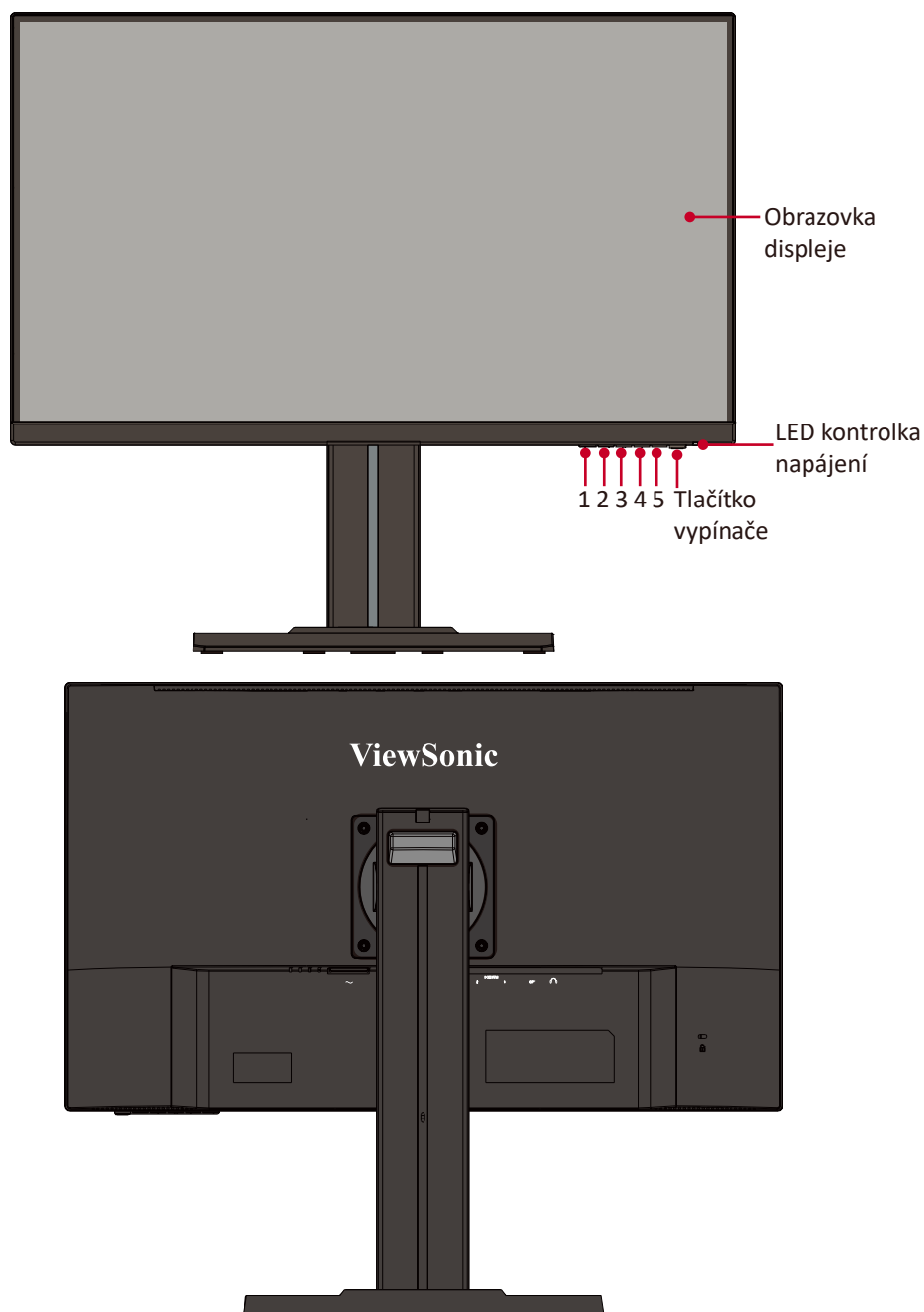
Obsah balení

- Monitor
- Napájecí kabel
- Kabel videa
- Stručná příručka

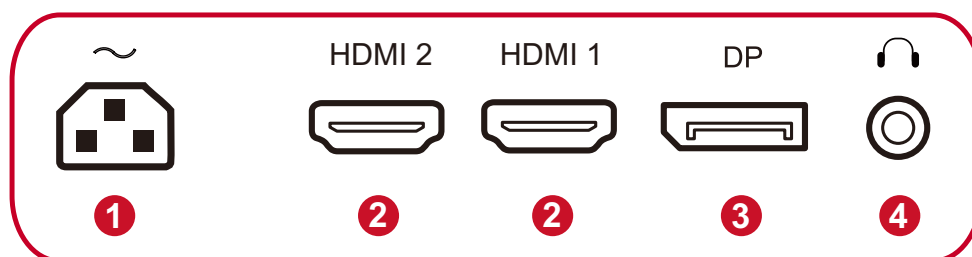
POZNÁMKA: Napájecí kabel a kabely videa dodané s vaším zařízením se mohou lišit podle vaší země. Další informace vám poskytne místní prodejce.

Popis produktu

Pohled zepředu a zezadu



Porty I/O

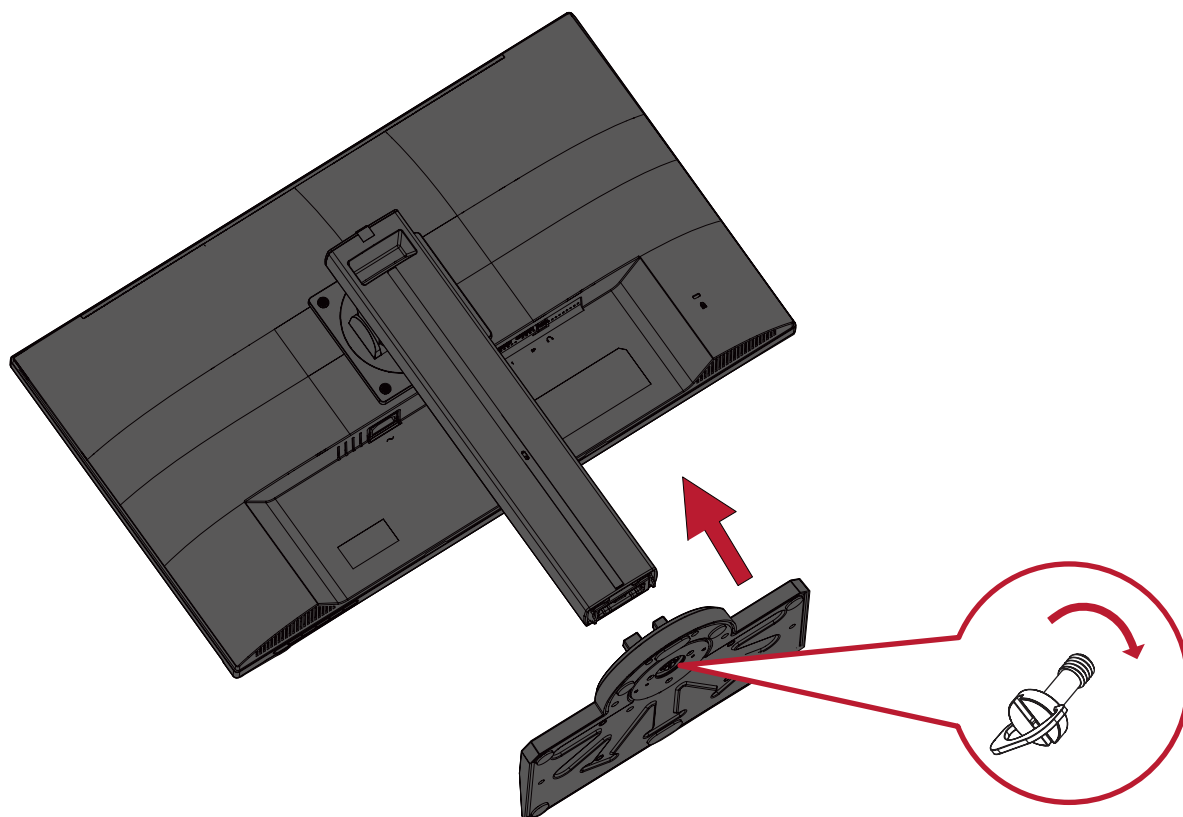


1. Zásuvka AC IN	2. Port HDMI
3. Port DisplayPort	4. Port Audio Out

POZNÁMKA: Další informace o tlačítku **1/2/3/4/5** a jeho funkcích jsou uvedeny v části „Rychlá tlačítka“ na straně 18.

> Zprovoznění

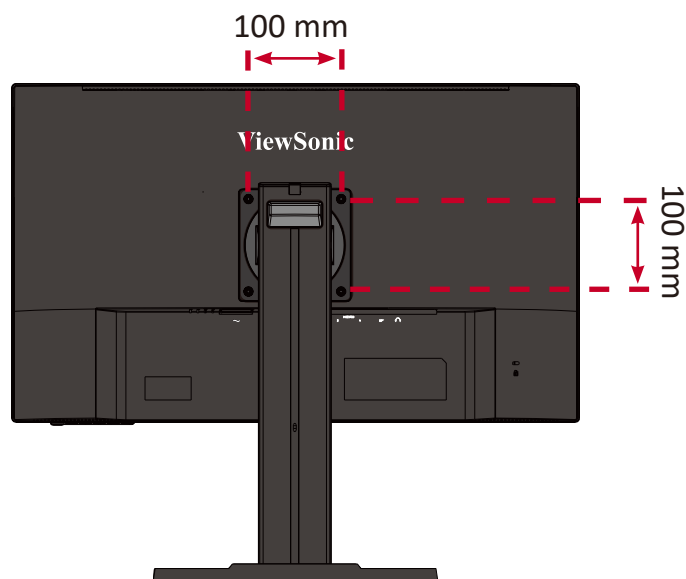
Instalace stojánu



POZNÁMKA: Zařízení vždy umístěte na rovnou a stabilní plochu. V opačném případě by mohlo dojít k pádu a poškození zařízení a/nebo k následnému zranění.

Montáž na stěnu

POZNÁMKA: Používejte pouze soupravy nástěnného držáku s certifikací UL.

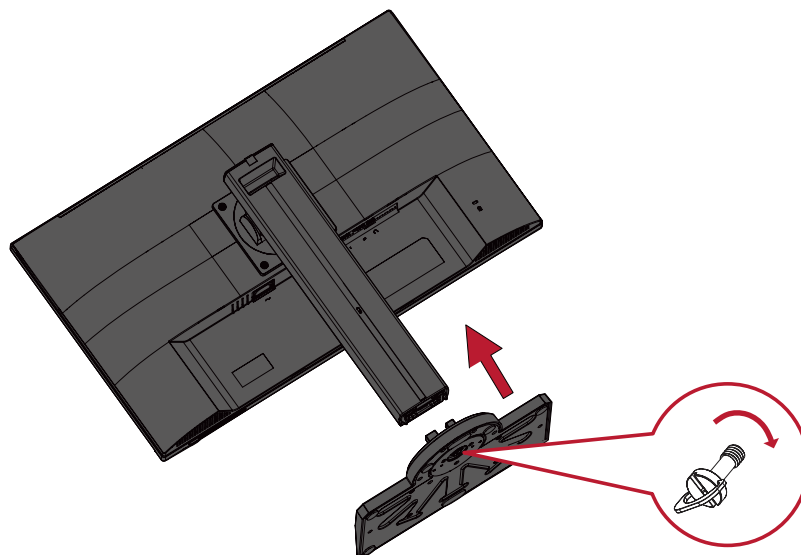


V následující tabulce jsou uvedeny standardní rozměry pro sady pro montáž na stěnu.

Maximální nosnost	Umístění otvorů (Š x H)	Přechodová deska (Š x V x H)	Otvor v desce	Specifikace a množství šroubů
14 kg	100 x 100 mm	115 x 115 x 2,6 mm	Ø 5 mm	M4 x 10 mm 4 kusy

POZNÁMKA: Sady pro montáž na stěnu se prodávají samostatně.

1. Vypněte zařízení a odpojte všechny kabely.
2. Položte zařízení obrazovkou dolů na měkkou a stabilní plochu.
3. Sejměte podstavec stojánku.



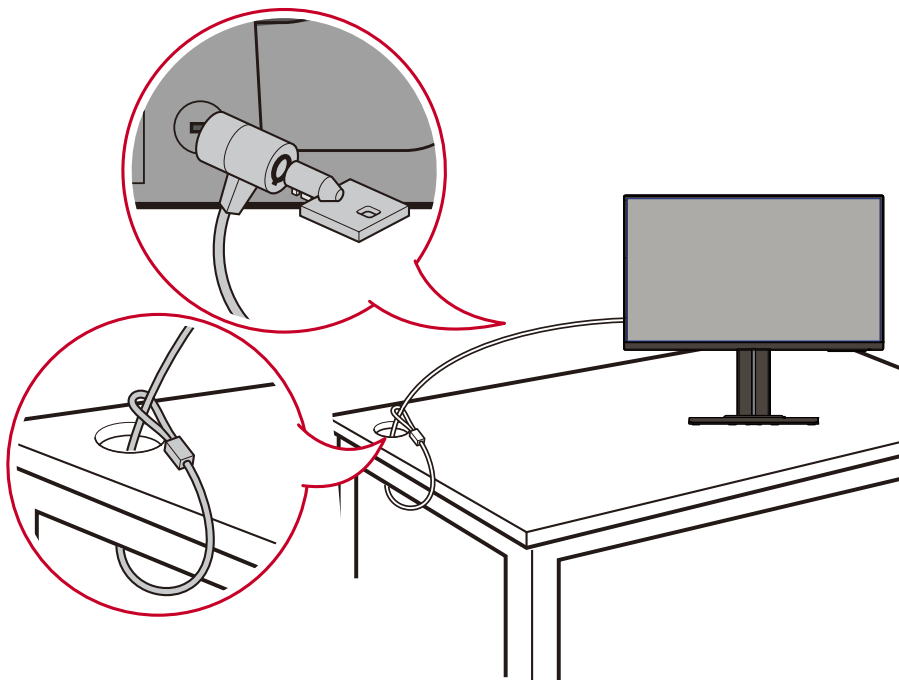
4. Nasadte montážní držák na otvory VESA na zadní straně zařízení. Potom jej zajistěte čtyřmi (4) šrouby (M4 x 10 mm).
5. Při montáži monitoru na stěnu postupujte podle pokynů dodaných se sadou pro montáž na stěnu.

Používání bezpečnostního otvoru

Aby se zabránilo odcizení zařízení, uzamkněte jej bezpečnostním otvorem k pevnému objektu.

Kromě toho bezpečnostní lanko, kterým je monitor upevněn ke stěně nebo pevné struktuře, přenáší hmotnost monitoru a zabraňuje jeho pádu.

Níže je uveden příklad zamknutí bezpečnostním otvorem ke stolu.

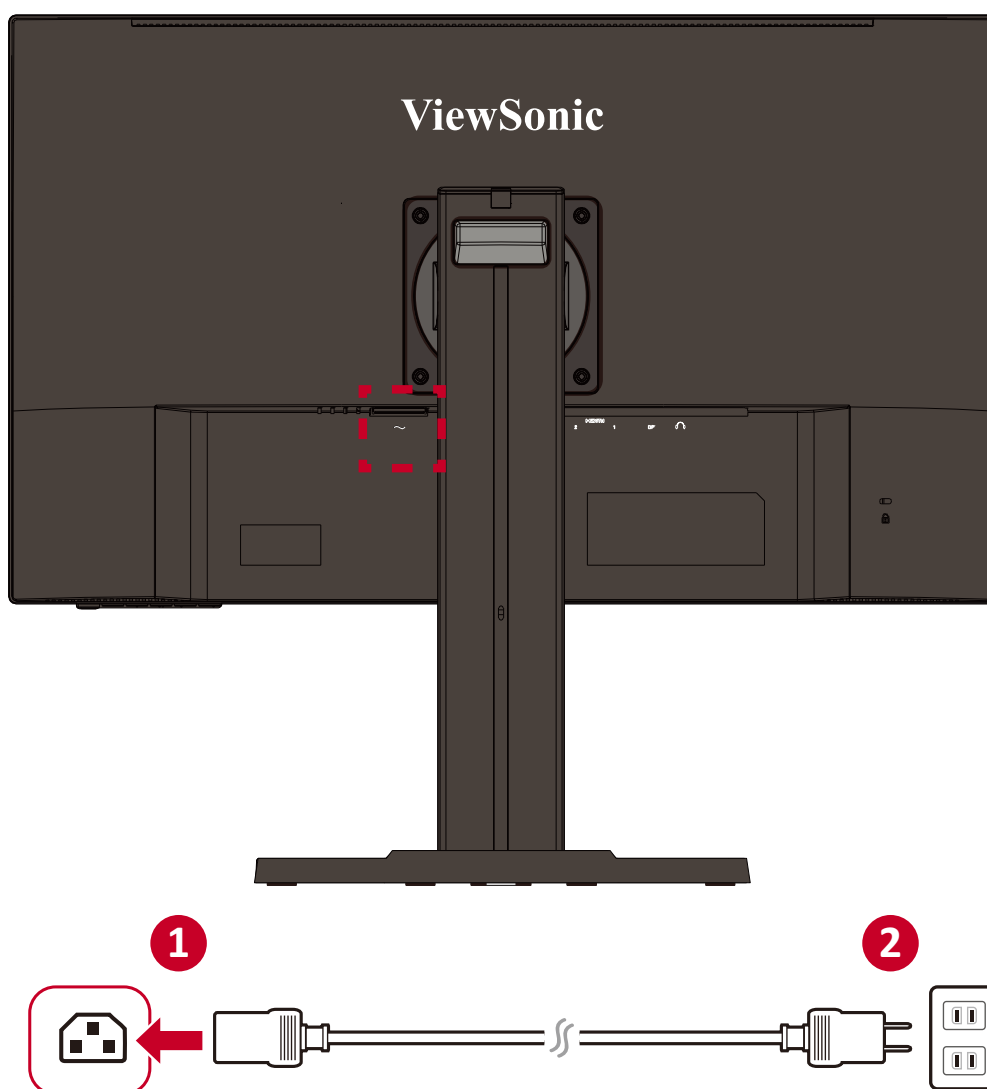


> Připojení

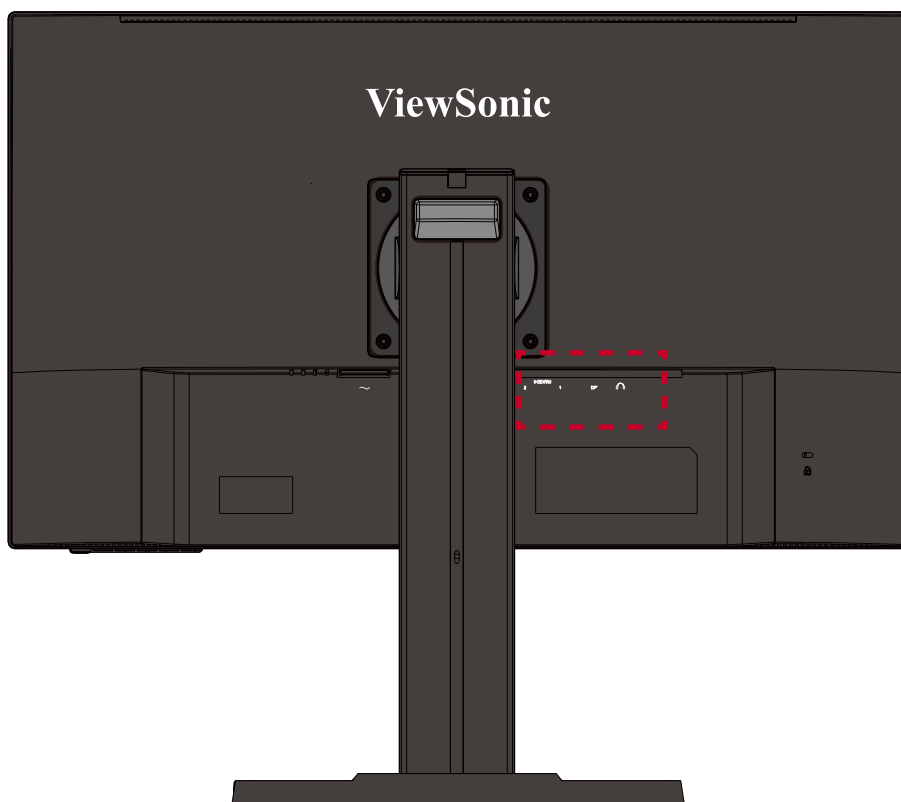
Tato část obsahuje pokyny pro připojení monitoru k ostatnímu vybavení.

Připojení k napájení

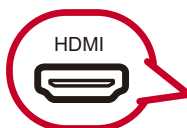
1. Připojte napájecí kabel k napájecímu adaptéru.
2. Připojte zástrčku napájecího kabelu k elektrické zásuvce.



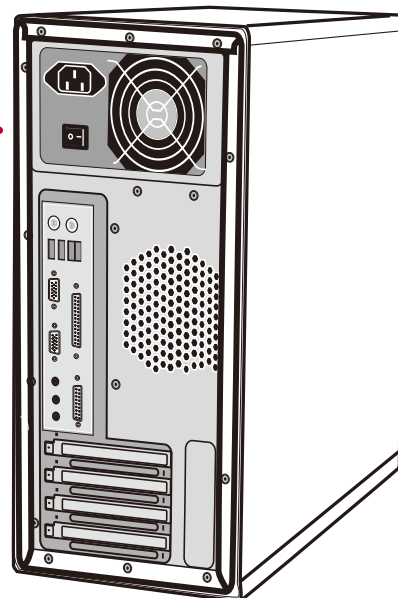
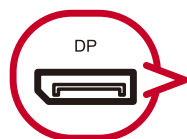
Připojení externích zařízení



HDMI



DP

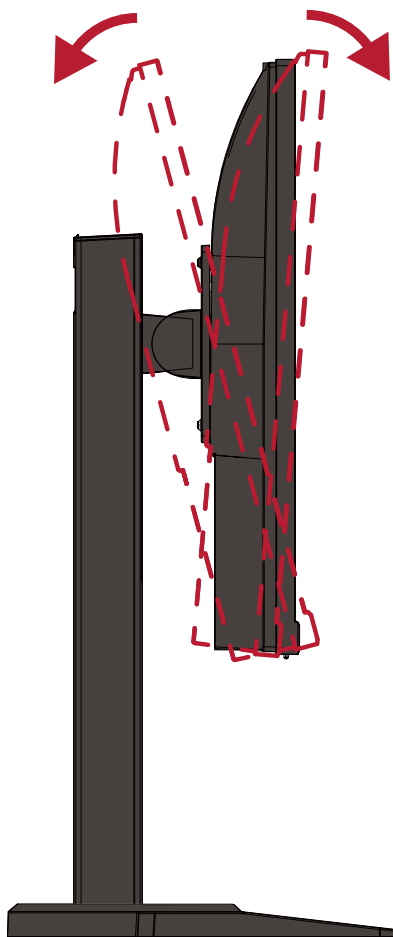


> Používání monitoru

Úpravy zorného úhlu

Úpravy úhlu náklonu

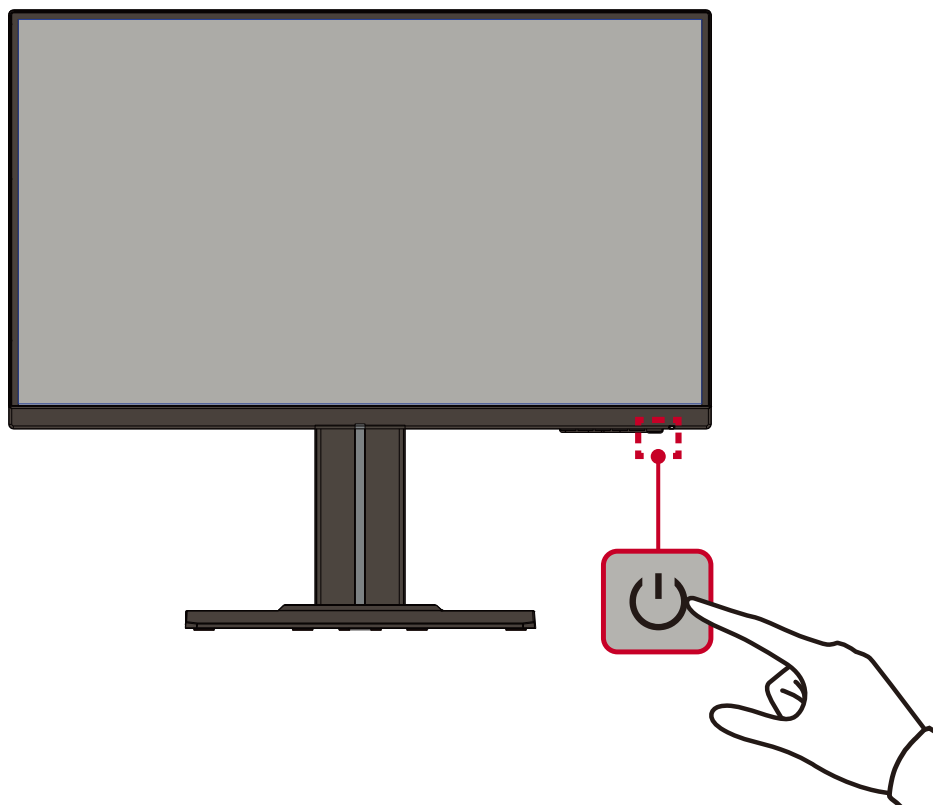
Nakloňte monitor dopředu nebo dozadu do požadovaného zorného úhlu (-5° až 15°).



POZNÁMKA: Při upravování jednou rukou pevně přidržíte stojánek a druhou rukou nakloňte monitor dopředu nebo dozadu.

Zapnutí/vypnutí zařízení

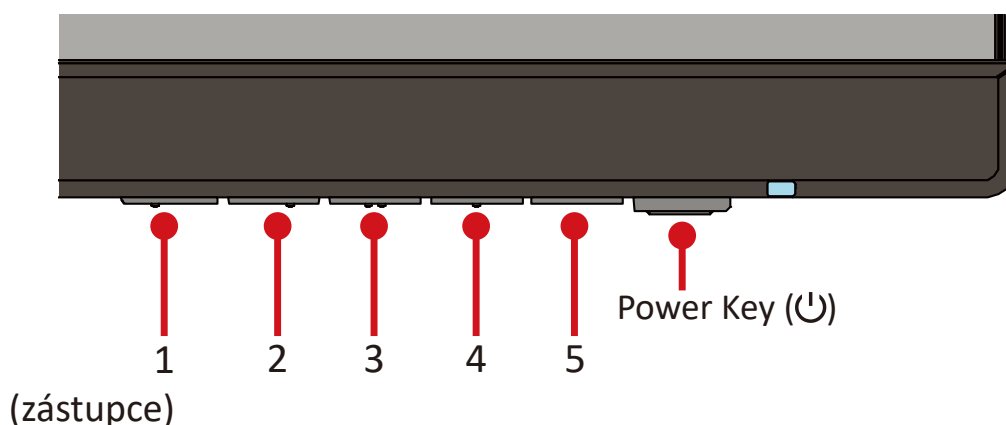
1. Připojte napájecí kabel k elektrické zásuvce.
2. Zapněte monitor stisknutím tlačítka **Power (Napájení)**.
3. Chcete-li monitor vypnout, znovu stiskněte tlačítko **Power (Napájení)**.



POZNÁMKA: Dokud je napájecí kabel připojen k elektrické zásuvce, monitor spotřebovává určité množství energie. Nebudete-li monitor delší dobu používat, odpojte zástrčku napájecího kabelu od elektrické zásuvky.

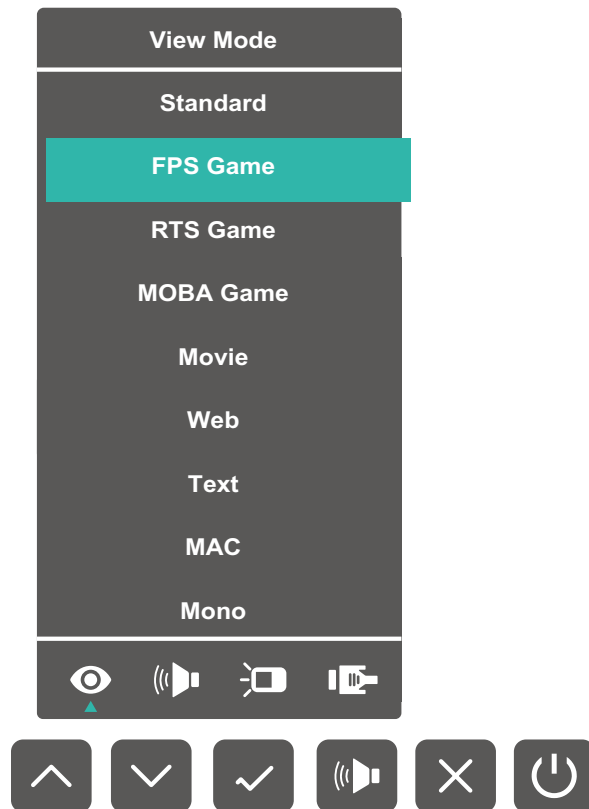
Používání tlačítek ovládacího panelu

Tlačítka ovládacího panelu slouží k přístupu do Rychlé nabídky, k aktivaci rychlých tlačítek, k procházení nabídky OSD (On-Screen Display) a ke změnám nastavení.








Rychlá nabídka

Stisknutím tlačítka **zástupce** aktivujete Rychlou nabídku.


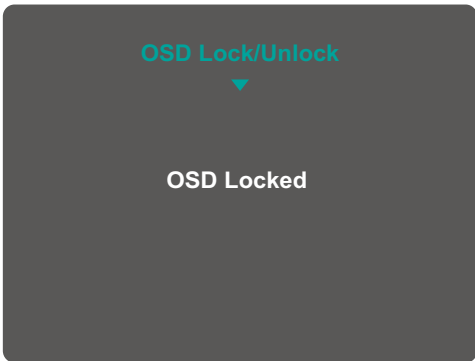


POZNÁMKA: Podle průvodce tlačítka, který je zobrazen na boční straně obrazovky, vyberte volbu nebo proveďte úpravy.

Nabídka	Popis
 ViewMode (Režim zobrazení)	Vyberte jedno z nastavení předvoleb barev.
 Volume (Hlasitost)	Slouží k úpravě hlasitosti nebo k vypnutí zvuku.
 Contrast/Brightness (Kontrast/jas)	Upravte úroveň kontrastu nebo jasů.
 Input Select (Výběr zdroje)	Vyberte vstupní zdroj.
 Exit (Ukončení)	Slouží k ukončení Rychlé nabídky.

Rychlá tlačítka

Když je nabídka OSD (On-Screen Display) vypnutá, můžete rychle přistupovat ke speciálním funkcím pomocí tlačítek na ovládacím panelu.

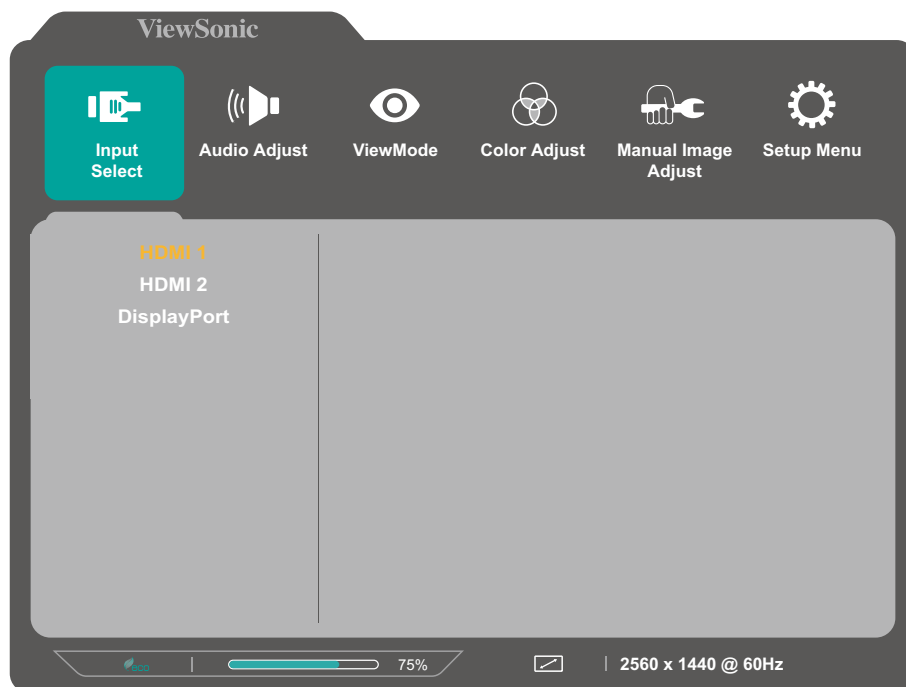
Tlačítko	Popis
2 + 3	<p>Stisknutím a podržením tlačítek zamknete/odemknete nabídku OSD.</p> <p>Když se nabídka zobrazí na obrazovce, stisknutím a podržením obou tlačítek 10 sekund zamknete/odemknete nabídku OSD.</p> <div data-bbox="655 562 1139 920" data-label="Image"></div> <p>Pokud je nabídka OSD zamknutá, na obrazovce se zobrazí následující zpráva:</p> <div data-bbox="660 1043 1136 1402" data-label="Image"></div>

Tlačítko	Popis
<p>2 + 4</p>	<p>Stisknutím a podržením tlačítek zamknete/odemknete tlačítko Power (Napájení).</p> <p>Když se na obrazovce zobrazí nabídka, stisknutím a podržením obou tlačítek 10 sekund zamknete/odemknete tlačítko Power (Napájení).</p> <div data-bbox="655 448 1141 801" data-label="Image"> </div> <p>Pokud je tlačítko Power (Napájení) zamknuté, na obrazovce se zobrazí následující zpráva:</p> <div data-bbox="655 929 1141 1283" data-label="Image"> </div>
<p>3 + 5</p>	<p>Stisknutím těchto tlačítek se zobrazí/skryje spouštěcí obrazovka při zapnutí zařízení.</p> <div data-bbox="665 1413 1133 1749" data-label="Image"> </div>

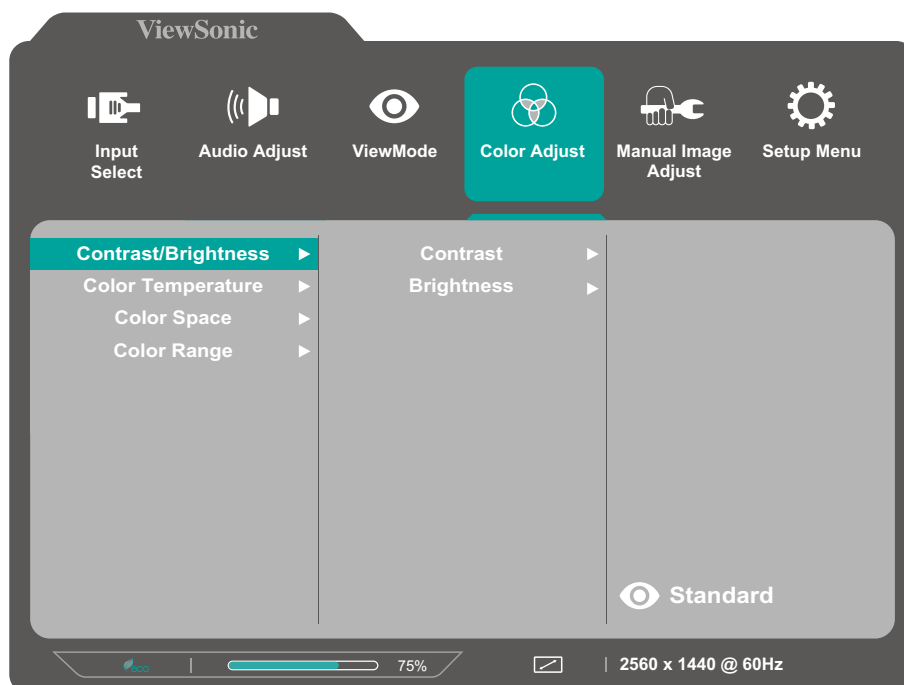
Konfigurování nastavení

Obecné postupy

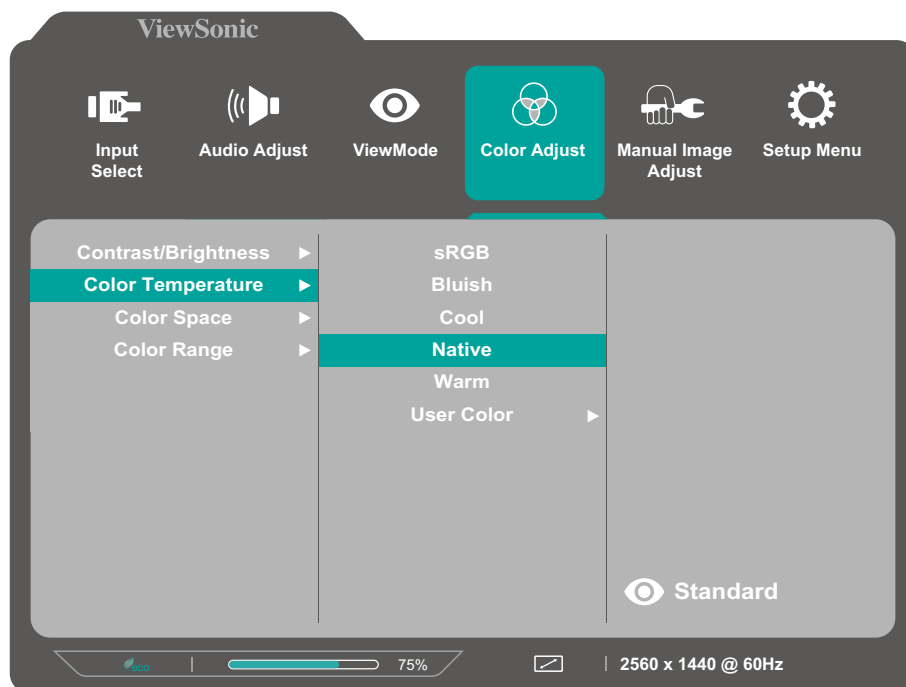
1. Stisknutím tlačítka **2/3/4/5** zobrazte nabídku OSD (On-Screen Display).



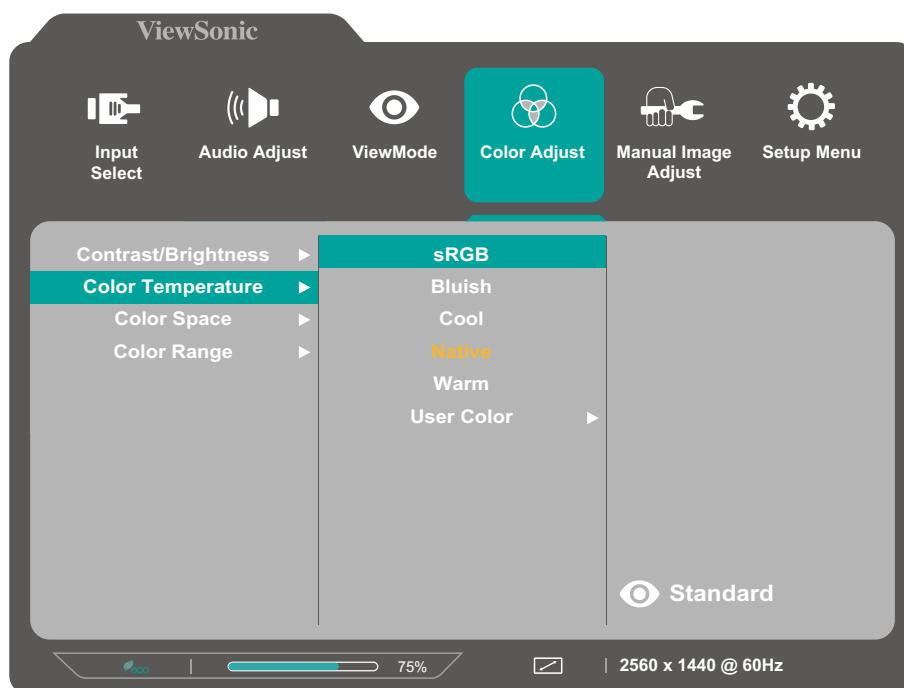
2. Stisknutím tlačítka **1** nebo tlačítka **2** vyberte hlavní nabídku. Potom stisknutím tlačítka **3** vstupte do vybrané nabídky.



3. Stisknutím tlačítka **1** nebo tlačítka **2** vyberte požadovanou položku nabídky. Potom stisknutím tlačítka **3** vstupte do podnabídky.



4. Stisknutím tlačítka **1** nebo tlačítka **2** upravte/vyberte nastavení. Potom stisknutím tlačítka **3** potvrďte.



POZNÁMKA: Podle průvodce tlačítka, který je zobrazen v dolní části obrazovky, vyberte volbu nebo proveďte úpravy.

5. Stisknutím tlačítka **4** se vrátíte předchozí nabídky.

POZNÁMKA: Nabídku OSD ukončíte stisknutím tlačítka **5**.

Struktura nabídky OSD (On-Screen Display)

Přístup	Vedlejší nabídka	Možnost nabídky			
Input Select	HDMI 1				
	HDMI 2				
	DisplayPort				
Audio Adjust	Volume	(-/+ , 0~100)			
ViewMode	Standard				
	FPS Game				
	RTS Game				
	MOBA Game				
	Movie				
	Web				
	Text				
	MAC				
	Mono				
Color Adjust	Contrast/Brightness	Contrast	(-/+ , 0~100)		
		Brightness	(-/+ , 0~100)		
	Color Temperature	sRGB			
		Bluish			
		Cool			
		Native			
		Warm			
	User Color		Red	(-/+ , 0~100)	
			Green	(-/+ , 0~100)	
			Blue	(-/+ , 0~100)	
	Color Space	Auto			
		RGB			
		YUV			
	Color Range	Auto			
		Full Range			
Limited Range					

Přístup	Vedlejší nabídka	Možnost nabídky
Manual Image Adjust	Sharpness	(-/+, 0/25/50/75/100)
	Blue Light Filter	(-/+ , 0~100)
	Aspect Ratio	4:3
		5:4
		16:9
		16:10
	Overscan	On
		Off
	Black Stabilization	(-/+ , 0/10/20/30/4 0/50/60/70/80/90 /100)
	Advanced DCR	(-/+ , 0/25/50/75/100)
Response Time	Standard	
	Advanced	
	Ultra Fast	

Přístup	Vedlejší nabídka	Možnost nabídky
Setup Menu	Language Select	English
		Français
		Deutsch
		Español
		Italiano
		Suomi
		Svenska
		Русский
		Türkçe
		Česká
		日本語
		한국어
		繁體中文
		简体中文
	Adaptive Sync	On
		Off
	1ms Mode	On
		Off
	Resolution Notice	On
		Off
	Information	
	OSD Timeout	(-/+ , 5/15/30/60)
	OSD Background	On
		Off
	Power Indicator	On
		Off
	Auto Power Off	On
Off		

Přístup	Vedlejší nabídka	Možnost nabídky
Setup Menu	Sleep	30 Minutes
		45 Minutes
		60 Minutes
		120 Minutes
		Off
	ECO Mode	Standard
		Optimize
		Conserve
	DisplayPort 1.1	On
		Off
	Auto Detect	On
		Off
	DDC/CI	On
		Off
Memory Recall		

> Příloha

Technické údaje

Položka	Kategorie	Technické údaje
LCD	Typ	TFT 2560 x 1440 LCD s aktivní matricí; Rozteč pixelů 0,2331 (H)mm x 0,2311(V)mm
	Velikost zobrazení	68,6 cm, 27"
	Barevný filtr	Svislý proužek RGB
	Skleněný povrch	Antireflexní typ, tvrzené 3H
Vstupní signál	Synchronizace videa	TMDS digitální (100 Ω) HDMI 1: f_h :15-255 KHz, f_v :48-144 Hz HDMI 2: f_h :15-255 KHz, f_v :48-144 Hz DP: f_h :15-255 KHz, f_v :48-144 Hz
Kompatibilita	PC	až 2560 x 1440
	Macintosh	až 2560 x 1440
	Doporučeno	2560 x 1440 při 144 Hz
Rozlišení ¹	Podporováno	<ul style="list-style-type: none">• 2560 x 1440 při 60, 75, 120, 144Hz• 1920 x 1080 při 50, 60, 120, 144Hz• 1680 x 1050 při 60Hz• 1600 x 1200 při 60Hz• 1600 x 900 při 60Hz• 1440 x 900 při 60, 75Hz• 1440 x 576 při 50Hz• 1400 x 1050 při 60, 75Hz• 1366 x 768 při 60Hz• 1360 x 768 při 60Hz• 1280 x 1024 při 50, 60, 75Hz• 1280 x 960 při 50, 60, 75Hz• 1280 x 800 při 60, 75Hz• 1280 x 768 při 50, 60, 75Hz• 1280 x 720 při 50, 60Hz• 1152 x 900 při 66Hz• 1152 x 870 při 75Hz• 1152 x 864 při 60, 75Hz• 1024 x 768 při 50, 60, 70, 72, 75Hz• 848 x 480 při 60Hz• 832 x 624 při 75Hz• 800 x 600 při 56, 60, 72, 75Hz• 720 x 576 při 50Hz• 720 x 480 při 60Hz• 720 x 400 při 70Hz• 640 x 480 při 50, 60, 67, 72, 75Hz• 640 x 400 při 60, 70Hz• 640 x 350 při 70Hz
Napájecí adaptér ²	Vstupní napětí	AC 100 - 240 V, 50/60Hz (automatické přepínání)

Položka	Kategorie	Technické údaje
Plocha zobrazení	Plné vykreslení (H x V)	596,74 x 335,66 mm (23,5" x 13,2")
Provozní podmínky	Teplota	0° C až 40° C (32° F až 104° F)
	Vlhkost	20% až 90% (bez kondenzace)
	Nadmořská výška	16 404 stop (5 km)
Skladovací podmínky	Teplota	-20° C až 60° C (-4° F až 140° F)
	Vlhkost	5% až 90% (bez kondenzace)
	Nadmořská výška	40 000 stop (12,1 km)
Rozměry	Fyzická (Š x V x H)	613,1 x 541,1 x 239,2 mm
Nástěnný držák	Rozměry	100 x 100 mm
Hmotnost	Fyzická	7,63 kg
Úsporné režimy	Zapnuto ³	40 W (typicky)
	Vypnout	< 0,3 W

¹ Nastavení frekvenčních režimů grafické karty v počítači nesmí přesáhnout tyto hodnoty; v opačném případě může dojít k trvalému poškození monitoru.

² Používejte pouze napájecí adaptér od společnosti ViewSonic® nebo autorizovaného zdroje.

² Testovací podmínky splňují standardy EEI.

Slovníček

V této části jsou vysvětleny standardní termíny užívané u všech modelů LCD monitorů. Všechny termíny jsou abecedně uspořádány.

POZNÁMKA: Některé termíny se nemusí na váš monitor vztahovat.

A **Advanced DCR (Pokročilé DCR)**

Pokročilá technologie DCR automaticky detekuje signál obrazu a inteligentně ovládá jas na pozadí a barvu za účelem zlepšení možnosti ztmavení černé v tmavších scénách a zesvětlení bílé na světlém pozadí.

Audio Adjust (Nastavení zvuku)

Nastaví hlasitost, ztlumí zvuk nebo přepíná vstupy, pokud máte více než jeden zdroj.

Auto Detect (Automatická detekce)

Pokud aktuální vstup nemá signál, monitor automaticky přepne na další možnost vstupu. Tato funkce je u některých modelů ve výchozí konfiguraci deaktivována.

Auto Image Adjust (Autom. úpravy obrazu)

Automaticky nastaví velikost, vycentrování a vyladění videosignálu pro snížení vlnění a zkreslení.

B **Blue Light Filter (Filtr modrého světla)**

Upravuje filtr, který blokuje modré světlo s vysokou energií pro pohodlnější sledování.

Brightness (Jas)

Nastavuje hladiny černé na pozadí obrazu.

C Color Adjust (Nastavení barev)

Poskytuje několik režimů nastavení barev pro přizpůsobení potřebám uživatelů.

Color Space (Barevný prostor)

Umožňuje uživatelům vybrat, který barevný prostor by chtěli použít pro barevný výstup monitoru (RGB, YUV).

Color Temperature (Teplota barev)

Umožňuje uživatelům vybrat konkrétní nastavení teploty barev a přizpůsobit sledování obrazu.

Výchozí panel	Původní stav panelu
sRGB	Standardní barevný prostor používaných pro systém Windows.
Blusih (Namodralá)	Slouží k nastavení barevné teploty na 9 300K.
Cool (Chladivá)	Slouží k nastavení barevné teploty na 7 500K.
Native (Nativní)	Výchozí barevná teplota. Doporučené nastavení pro obecné používání.
Warm (Teplá)	Slouží k nastavení barevné teploty na 5 000K.

Contrast (Kontrast)

Nastaví rozdíl mezi pozadím obrazu (úroveň černé) a popředí (úroveň bílé).

I Information (Informace)

Zobrazuje režim synchronizace (vstupní videosignál) grafické karty v počítači, číslo modelu LCD monitoru, sériové číslo a adresu webových stránek společnosti ViewSonic®. Pokyny pro změnu rozlišení a obnovovací frekvence (vertikální frekvence) najdete v uživatelské příručce ke grafické kartě.

POZNÁMKA: Například VESA 1024 x 768 při 60 Hz představuje rozlišení o hodnotě 1024 x 768 a obnovovací frekvenci 60 Hz.

Input Select (Výběr zdroje)

Přepíná mezi různými vstupy, které jsou pro monitor k dispozici.

M **Manual Image Adjust (Ruční nastavení obrazu)**

Zobrazí nabídku „Manual Image Adjust“ (Ruční nastavení obrazu). Můžete ručně nastavovat celou řadu nastavení kvality obrazu.

Memory Recall (Obnovení z paměti)

Obnoví výchozí nastavení úprav, pokud se zobrazení používá ve výchozím režimu přednastavené synchronizace uvedené v části „Technické údaje“ této příručky.

POZNÁMKA: (Výjimka) Tento ovládací prvek nemá vliv na změny provedené s nastavením „Language Select“ (Výběr jazyka) nebo „Power Lock“ (Zámek vypínače).

O **Overscan (Přeskenování)**

Odkazuje na oříznutý obraz na obrazovce vašeho monitoru. Nastavení na vašem monitoru přiblíží obsah filmu, takže nemusíte vidět úplné okraje filmu.

R **Recall (Připomenutí)**

Resetuje nastavení ViewMode monitoru.

Resolution Notice (Upozornění na rozlišení)

Upozornění uživatele informuje, že aktuální rozlišení zobrazení není správné nativní rozlišení. Toto upozornění se zobrazí na okně nastavení zobrazení při nastavování rozlišení zobrazení.

Response Time (Doba odezvy)

Slouží k úpravě doby odezvy tak, aby byl obraz hladký bez pruhů, rozmazání nebo vícenásobného zobrazení. Krátká doba odezvy se dokonale hodí pro většinu her náročných na grafický výkon a poskytuje úžasnou kvalitu obrazu při sledování sportu nebo akčních filmů.

S **Setup Menu (Nabídka nastavení)**

Slouží k úpravám nastavení nabídky OSD (On-Screen Display). Celá řada těchto nastavení lze nastavit prostřednictvím upozornění na obrazovce, takže uživatelé nemusejí nabídku znovu otevírat.

Sharpness (Ostrost)

Upravuje kvalitu obrazu monitoru.

V ViewMode (Režim zobrazení)

Unikátní funkce ViewMode (Režim zobrazení) od společnosti ViewSonic nabízí předvolby „Game“ (Hra), „Movie“ (Film), „Web“, „Text“, „MAC“ a „Mono“. Tyto předvolby byly vytvořeny především pro optimalizaci sledování obrazů pro různé účely použití obrazovky.

Odstraňování problémů

V této části jsou popsány některé obecné problémy, se kterými se můžete setkat při používání tohoto monitoru.

Problém nebo potíž	Možná řešení
Není napájení	<ul style="list-style-type: none">• Zkontrolujte, zda jste zapnuli monitor stisknutím tlačítka Power.• Zkontrolujte, zda je napájecí kabel řádně a bezpečně připojen k monitoru a k elektrické zásuvce.• Připojte k zásuvce jiný elektrospotřebič a zkontrolujte, zda je v zásuvce napětí.
Napájení je zapnuté, ale na obrazovce není žádný obraz	<ul style="list-style-type: none">• Zkontrolujte, zda je řádně a bezpečně připojen kabel videa mezi monitorem a počítačem.• Upravte nastavení jasu a kontrastu.• Ujistěte se, že je vybrán správný vstupní zdroj.
Nesprávné nebo neobvyklé barvy	<ul style="list-style-type: none">• Pokud chybí některé barvy (červená, zelená nebo modrá), zkontrolujte, zda je kabel videa řádně a bezpečně připojen. Uvolněné nebo zlomené kolíky v konektoru kabelu mohou způsobit vadné spojení.• Připojte monitor k jinému počítači.• Používáte-li starší grafickou kartu, požádejte společnost ViewSonic® o adaptér pro karty, které nejsou kompatibilní se standardem DDC.
Obraz je příliš světlý či tmavý	<ul style="list-style-type: none">• Upravte jas a kontrast v nabídce OSD.• Obnovte tovární nastavení monitoru.
Obraz na monitoru se zasekává	<ul style="list-style-type: none">• Ujistěte se, že je vybrán správný vstupní zdroj.• Zkontrolujte, zda nejsou ohnuté nebo zlomené kolíky v konektoru kabelu videa.• Zkontrolujte, zda je řádně a bezpečně připojen kabel videa mezi monitorem a počítačem.
Obraz je rozmazaný	<ul style="list-style-type: none">• Upravte rozlišení na správný poměr stran.• Obnovte tovární nastavení monitoru.
Obrazovka není správně vystředěná	<ul style="list-style-type: none">• Upravte vodorovné a svislé nastavení v nabídce OSD.• Zkontrolujte poměr stran.• Obnovte tovární nastavení monitoru.

Problém nebo potíž	Možná řešení
Obrazovka je zobrazena žlutě	<ul style="list-style-type: none"> • Zkontrolujte, zda je položka „Blue Light Filter“ (Filtr modrého světla) nastavena na Off (Vypnuto).
Na obrazovce se nezobrazuje nabídka OSD/ovládací prvky OSD nejsou dostupné	<ul style="list-style-type: none"> • Zkontrolujte, zda nabídka OSD není zamknutá. Pokud ano, stiskněte a podržte tlačítka 3 a 5 po dobu 10 sekund. • Vypněte monitor, odpojte napájecí kabel, připojte jej zpět a potom zapněte monitor. • Obnovte tovární nastavení monitoru.
Tlačítka ovládacího panelu nefungují	<ul style="list-style-type: none"> • Netiskněte více tlačítek současně. • Restartujte počítač.
Některé nabídky nelze v OSD vybrat	<ul style="list-style-type: none"> • Upravte ViewMode nebo vstupní zdroj. • Obnovte tovární nastavení monitoru.
Žádný výstup zvuku	<ul style="list-style-type: none"> • Používáte-li sluchátka do uší/na uši, zkontrolujte, zda je připojen mini-stereo konektor. • Ujistěte se, že hlasitost není ztlumena ani není nastavena na 0. • Zkontrolujte nastavení vstupu zvuku.
Monitor neprovede úpravu	<ul style="list-style-type: none"> • Zkontrolujte, zda se v blízkosti nebo na monitoru nenacházejí žádné překážky a zda je zachován dostatečný volný prostor. • Další informace viz „Úpravy zorného úhlu“ na straně 15.
Zařízení USB připojená k monitoru nefungují	<ul style="list-style-type: none"> • Zkontrolujte, zda je kabel USB správně připojen. • Zkuste použít jiný port USB (je-li k dispozici). • Některá zařízení USB vyžadují vyšší elektrický proud; připojte zařízení přímo k počítači.
Externí zařízení je připojené, ale na obrazovce se nezobrazuje žádný obraz	<ul style="list-style-type: none"> • Zkontrolujte, zda je Power (Napájení) zapnuto • Upravte jas a kontrast v nabídce OSD. • Zkontrolujte, zda je spojovací kabel řádně a bezpečně zapojen. Uvolněné nebo zlomené kolíky v konektoru kabelu mohou způsobit vadné spojení.

Údržba

Obecné zásady

- Zkontrolujte, zda je monitor vypnutý a zda je napájecí kabel odpojen od elektrické zásuvky.
- Je zakázáno nanášet nebo lít jakékoli tekutiny přímo na obrazovku nebo podstavec.
- S monitorem zacházejte opatrně, protože tmavě zbarvené umělé hmoty se snadno poškrábou a bílé známky otěru jsou zřetelnější, než na světlém monitoru.

Čištění obrazovky

- Otřete obrazovku čistým, suchým a netřepivým hadříkem. Tím bude odstraněn prach a částičky nečistot.
- Pokud je obrazovka stále znečištěná, naneste na čistý, suchý a netřepivý hadřík malé množství čističe skla bez obsahu čpavku nebo alkoholu a obrazovku otřete.

Čištění skříně

- Použijte měkký a suchý hadřík.
- Pokud je skříň stále znečištěná, naneste na čistý, suchý a netřepivý hadřík malé množství prostředku na mytí nádobí bez obsahu čpavku, alkoholu ani abrazivních látek a otřete povrch skříně.

Právní omezení

- Společnost ViewSonic® nedoporučuje používat k čištění monitoru a skříně žádné čističe na bázi čpavku nebo alkoholu. Bylo zjištěno, že některé chemické čističe poškozují obrazovku a/nebo skříň monitoru.
- Společnost ViewSonic® nezodpovídá za škody způsobené používáním čističů na bázi čpavku nebo alkoholu.

> Regulatorní a servisní informace

Informace o shodě

Tato část obsahuje všechny související požadavky a vyjádření ohledně předpisů. Potvrzené odpovídající aplikace musí odpovídat typovým štítkům a příslušnému označení na zařízení.

Prohlášení o shodě FCC

Toto zařízení splňuje podmínky části 15 směrnic FCC. Provoz vyžaduje splnění následujících dvou podmínek: (1) toto zařízení nesmí způsobit nežádoucí rušení signálu, (2) toto zařízení musí akceptovat jakékoli vnější rušení včetně rušení, které by způsobilo nežádoucí činnost. Toto zařízení bylo testováno a splňuje limity pro digitální zařízení třídy B podle předpisů FCC, část 15.

Tato omezení mají poskytnout rozumnou ochranu před škodlivým rušením pro instalace v obytných prostorách. Zařízení vytváří, používá a může vyzařovat elektromagnetické záření na rádiových frekvencích a při zanedbání pokynů pro instalaci a používání může způsobit nežádoucí rušení rozhlasového a televizního vysílání. Neexistuje však žádná záruka, že při konkrétní instalaci nebude k rušení docházet. Pokud zařízení způsobuje nežádoucí rušení příjmu rozhlasu nebo televize, které může být potvrzeno vypnutím a zapnutím tohoto zařízení, může se uživatel pokusit napravit toto rušení některým z následujících opatření:

- Přesměrujte nebo přemístěte přijímací anténu.
- Zvětšete vzdálenost mezi daným zařízením a přijímačem.
- Připojte zařízení do jiného zásuvkového okruhu, než ke kterému je připojen přijímač.
- Poradte se s prodejcem nebo odborným TV/radiotechnikem.

Varování: Upozorňujeme vás, že změny nebo úpravy, které nejsou výslovně schváleny stranou zodpovědnou za soulad, mohou zneplatnit vaše právo obsluhovat toto zařízení.

Prohlášení Industry Canada

CAN ICES-003(B) / NMB-003(B)

Prohlášení o shodě CE pro evropské země



Toto zařízení splňuje požadavky směrnice o elektromagnetické kompatibilitě 2014/30/EU a směrnice o nízkém napětí 2014/35/EU.

Následující informace platí pouze pro členské státy EU:

Značka zobrazená vpravo je v souladu se Směrnicí pro likvidaci použitého elektrického a elektronického vybavení 2012/19/EU (WEEE). Tato značka upozorňuje, že toto zařízení NELZE likvidovat s netříděným komunálním odpadem, ale je třeba jej odevzdat v příslušné sběrně podle místních zákonů.



Prohlášení o shodě RoHS2

Tento produkt byl zkonstruován a vyroben v souladu se směrnicí 2011/65/EU Evropského parlamentu a Rady na omezení používání některých nebezpečných látek v elektrických a elektronických zařízeních (směrnice RoHS2) a splňuje maximální hodnoty koncentrací vydané evropským výborem TAC (Technical Adaptation Committee) uvedené níže:

Látka	Specifikovaná maximální koncentrace	Skutečná koncentrace
Olovo (Pb)	0,1%	< 0,1%
Rtuť (Hg)	0,1%	< 0,1%
Kadmium (Cd)	0,01%	< 0,01%
Šestimocný chrom (Cr6 ⁺)	0,1%	< 0,1%
Polybromované bifenyly (PBB)	0,1%	< 0,1%
Polybromované difenylethery (PBDE)	0,1%	< 0,1%
Bis (2-ethylhexyl) ftalát (DEHP)	0,1%	< 0,1%
Butyl benzyl ftalát (BBP)	0,1%	< 0,1%
Dibutyl ftalát (DBP)	0,1%	< 0,1%
Diisobutyl ftalát (DIBP)	0,1%	< 0,1%

Některé součásti produktů jak je uvedeno výše jsou vyloučeny podle Přílohy III směrnic RoHS2 (viz níže). Výjimky vyloučených součástí:

- Rtuť v chladných katodových zářivkových lampách a venkovních zářivkových lampách (CCFL a EEFL) pro speciální účely nepřekračující (na lampu):
 - » Krátká délka (≤ 500 mm): maximálně 3,5 mg na lampu.
 - » Střední délka (> 500 mm a $\leq 1\,500$ mm): maximálně 5 mg na lampu.
 - » Dlouhá délka ($> 1\,500$ mm): maximálně 13 mg na lampu.
- Olovo ve skle katodových paprskových trubic.
- Olovo ve skle fluorescenčních trubic nepřesahující 0,2 % podle hmotnosti.
- Olovo jako doplňkový prvek v hliníku, který obsahuje až 0,4 % olova podle hmotnosti.
- Slitina mědi obsahující až 4 % olova podle hmotnosti.

- Olovo ve vysokoteplotních pájkách (například slitiny olova, které obsahují 85 % nebo více hmotnosti olova).
- Elektrické a elektronické součástky obsahující olovo ve skle a keramice jiné, než dielektrická keramika v kondenzátorech, například piezoelektrická zařízení, nebo ve skelných nebo keramických sloučeninách.

Indické omezení nebezpečných látek

Vyjádření k omezení nebezpečných látek (Indie). Tento produkt splňuje „India E-waste Rule 2011“ (Indická pravidla pro elektronický odpad z roku 2011), která zakazují používání olova, rtuti, kadmia, šestimocného chrómu, polybromovaných bifenyků (PBB) a polybromovaného difenyletheru (PBDE) v koncentracích převyšujících 0,1% hmotnost a 0,01% hmotnosti pro kadmium, kromě výjimek stanovených v Plánu 2 těchto pravidel.

Likvidace produktu po skončení životnosti

Společnost ViewSonic® respektuje životní prostředí a je zavázána pracovat a žít ekologicky. Děkujeme vám, že jste součástí chytřejšího a ekologičtějšího používání výpočetní techniky. Další informace najdete na Webu společnosti ViewSonic®.

USA a Kanada:

<http://www.viewsonic.com/company/green/recycle-program/>

Evropa:

<http://www.viewsoniceurope.com/eu/support/call-desk/>

Tchaj-wan:

<https://recycle.epa.gov.tw/>

Informace o autorských právech

Copyright© ViewSonic® Corporation, 2021. Všechna práva vyhrazena.

Macintosh a Power Macintosh jsou registrované ochranné známky společnosti Apple Inc.

Microsoft, Windows a logo Windows jsou ochranné známky společnosti Microsoft Corporation registrované v USA a dalších zemích.

ViewSonic®, logo se třemi ptáky, OnView, ViewMatch a ViewMeter jsou registrované ochranné známky společnosti ViewSonic® Corporation.

VESA je registrovaná ochranná známka sdružení Video Electronics Standards Association. DPMS, DisplayPort a DDC jsou ochranné známky sdružení VESA.

ENERGY STAR® je registrovaná ochranná známka americké agentury pro ochranu životního prostředí EPA (Environmental Protection Agency).

Jako partner programu ENERGY STAR® se společnost ViewSonic® Corporation zavázala, že tento produkt bude splňovat zásady programu ENERGY STAR® pro úsporu energie.

Prohlášení: Společnost ViewSonic® Corporation neodpovídá za technické nebo redakční chyby nebo nedostatky v tomto dokumentu ani za náhodné nebo následné škody vzniklé použitím tohoto dokumentu nebo produktu.

V zájmu neustálého zdokonalování produktů si společnost ViewSonic® Corporation vyhrazuje právo na změnu specifikací produktu bez předchozího upozornění. Změna informací v tomto dokumentu bez předchozího upozornění vyhrazena.

Tento dokument nesmí být kopírován, rozšiřován nebo převáděn do jakékoliv formy a pro jakékoli účely bez předchozího písemného svolení společnosti ViewSonic® Corporation.

Zákaznické služby

Chcete-li získat technickou odbornou pomoc nebo provést servis produktu, vyhledejte kontakt v následující tabulce nebo se obraťte na prodejce.

POZNÁMKA: Budete potřebovat výrobní číslo produktu.

Země/oblast	Web	Země/oblast	Web
Asijsko-pacifická oblast a Afrika			
Australia	www.viewsonic.com/au/	Bangladesh	www.viewsonic.com/bd/
中国 (China)	www.viewsonic.com.cn	香港 (繁體中文)	www.viewsonic.com/hk/
Hong Kong (English)	www.viewsonic.com/hk-en/	India	www.viewsonic.com/in/
Indonesia	www.viewsonic.com/id/	Israel	www.viewsonic.com/il/
日本 (Japan)	www.viewsonic.com/jp/	Korea	www.viewsonic.com/kr/
Malaysia	www.viewsonic.com/my/	Middle East	www.viewsonic.com/me/
Myanmar	www.viewsonic.com/mm/	Nepal	www.viewsonic.com/np/
New Zealand	www.viewsonic.com/nz/	Pakistan	www.viewsonic.com/pk/
Philippines	www.viewsonic.com/ph/	Singapore	www.viewsonic.com/sg/
臺灣 (Taiwan)	www.viewsonic.com/tw/	ประเทศไทย	www.viewsonic.com/th/
Việt Nam	www.viewsonic.com/vn/	South Africa & Mauritius	www.viewsonic.com/za/
Severní a jižní Amerika			
United States	www.viewsonic.com/us	Canada	www.viewsonic.com/us
Latin America	www.viewsonic.com/la		
Evropa			
Europe	www.viewsonic.com/eu/	France	www.viewsonic.com/fr/
Deutschland	www.viewsonic.com/de/	Қазақстан	www.viewsonic.com/kz/
Россия	www.viewsonic.com/ru/	España	www.viewsonic.com/es/
Türkiye	www.viewsonic.com/tr/	Україна	www.viewsonic.com/ua/
United Kingdom	www.viewsonic.com/uk/		

Omezená záruka

Monitor ViewSonic®

Rozsah záruky:

ViewSonic® zaručuje, že její produkty budou v záruční době pracovat bez vad na materiálu a provedení. Dojde-li během záruční doby k závadě produktu způsobené vadou materiálu nebo provedení, společnost ViewSonic® produkt opraví nebo vymění za podobný produkt. Učiní tak podle vlastního uvážení a jako jediné nápravné opatření vůči vám. Vyměněný produkt nebo jeho vnitřní součásti mohou obsahovat znovu vyrobené nebo repasované součástky nebo komponenty. Na opravený nebo náhradní produkt nebo díly nebo součástky se bude vztahovat zbývající délka původní omezené záruky zákazníka a záruční doba nebude prodloužena. Společnost ViewSonic® neposkytuje žádnou záruku na software třetích stran, který může být součástí produktu nebo nainstalovaný zákazníkem, instalace neoprávněných hardwarových dílů nebo součástí (například lamp projektorů). (Viz část: „Co je vyloučeno ze záruky a na co se záruka nevztahuje“).

Platnost záruční doby:

Na displeje ViewSonic® se vztahuje záruka od 1 do 3 let v závislosti na zemi zakoupení, pro všechny součásti včetně zdroje světla a na veškerou práci od data zakoupení prvním spotřebitelem.

Koho záruka chrání:

Tato záruka se vztahuje pouze na prvního kupujícího-spotřebitele.

Co je vyloučeno ze záruky a na co se záruka nevztahuje:

- Produkt, jehož sériové číslo bylo upraveno, odstraněno nebo znečitelněno.
- Poškození, zhoršení nebo nefungování z následujících příčin:
 - » nehoda, nesprávné používání, nedbalost, požár, voda, blesk nebo jiné přírodní živly, neoprávněné úpravy produktu nebo nedodržení pokynů dodaných s produktem.
 - » Oprava nebo pokus o opravu osobou, která nebyla oprávněna společností ViewSonic®.
 - » PCI nenesou odpovědnost za poškození nebo ztrátu programu, dat nebo vyměnitelných paměťových médií.
 - » Běžné opotřebení.
 - » Odebrání nebo instalace produktu.
- Ztráta softwaru nebo dat, ke které může dojít při opravě nebo výměně.

- Poškození produktu při přepravě.
- Příčiny mimo produkt, například výkyvy nebo výpadky elektrické energie.
- Použití spotřebního materiálu nebo náhradních dílů, které nesplňují specifikace společnosti ViewSonic.
- Zanedbání pravidelné údržby produktu podle pokynů v této uživatelské příručce ze strany uživatele.
- Veškeré další příčiny, které se nevztahují k závadě produktu.
- Poškození způsobené dlouhodobým zobrazením statických (nepohyblivých) obrazu (rovněž označováno jako vypálení obrazu).
- Software - jakýkoli software třetích stran, který může být součástí produktu nebo nainstalovaný zákazníkem.
- Hardware/příslušenství/díly/součásti – instalace neoprávněných hardwarových dílů nebo součástí (například lamp projektorů).
- Poškození nebo znehodnocení povrchové úpravy skříně monitoru nevhodným čištěním, jak je uvedeno v uživatelské příručce k produktu.
- Servisní poplatky za demontáž, montáž a zprovoznění, včetně montáže produktu na stěnu.

Zajištění servisu:

- Informace o servisu v záruční době získáte od Zákaznické podpory společnosti ViewSonic® (viz stránka „Zákaznický servis“). Budete vyzváni k poskytnutí sériového čísla produktu.
- Pro zajištění servisu v záruční době budete vyzváni, abyste poskytli: (a) originální doklad o nákupu s datem, (b) vaše jméno, (c) vaši adresu, (d) popis problému a (e) sériové číslo produktu.
- Odevzdejte nebo odešlete produkt vyplaceně v původním obalu některému z pověřených servisních středisek ViewSonic® nebo společnosti ViewSonic®.
- Informace o nejbližším servisním středisku ViewSonic® získáte od společnosti ViewSonic®.

Omezení předpokládaných záruk:

Mimo záruky uvedené v tomto dokumentu neexistují žádné výhradní ani předpokládané záruky, včetně předpokládaných záruk obchodovatelnosti a vhodnosti pro určitý účel.

Vyloučení škod:

Jedinou povinností společnosti ViewSonic je uhrazení opravy nebo výměny produktu. Společnost ViewSonic® nenese odpovědnost za:

- Škody na jiném majetku způsobené závadami produktu, škody způsobené potížemi, ztrátou používání produktu, ztrátou času, ztrátou zisku, ztrátou obchodní příležitosti, ztrátou dobré vůle, střetem obchodních vztahů nebo jinou komerční ztrátou, a to i v případě, že společnost byla na možnost těchto škod upozorněna.
- Veškeré další náhodné, následné nebo jiné škody.
- Veškeré nároky jiné strany vůči spotřebiteli.
- Oprava nebo pokus o opravu osobou, která nebyla oprávněna společností ViewSonic®.

Platný právní řád:

Tato záruka vám dává určitá práva; můžete mít rovněž další práva, která se v různých státech liší. Některé státy neumožňují výjimky nebo omezení předpokládaných záruk ani omezení odpovědnosti za následné nebo nepřímé škody; v takovém případě se na vás výše uvedená omezení a výjimky nevztahují.

Prodej mimo USA a Kanadu:

Informace o záruce a servisu produktů ViewSonic® prodávaných mimo USA a Kanadu získáte od společnosti ViewSonic® nebo od místního prodejce ViewSonic®. Záruční doba na tento produkt v pevninské Číně (vyjma Hongkongu, Macaa a Thajska) se řídí podmínkami a ujednáními záručního listu na údržbu.

Uživatelé v Evropě a Rusku najdou veškeré podrobnosti o poskytované záruce na webu: <http://www.viewsonic.com/eu/> v části „Support/Warranty Information“.



ViewSonic®