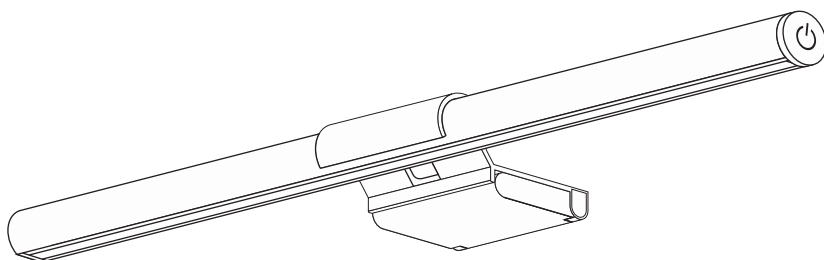


WIFI

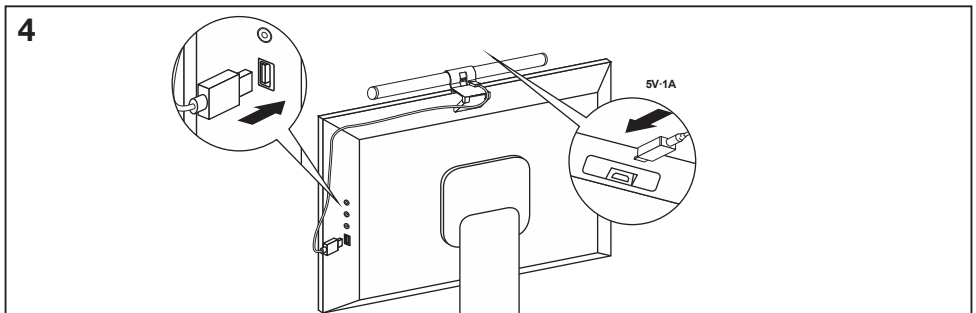
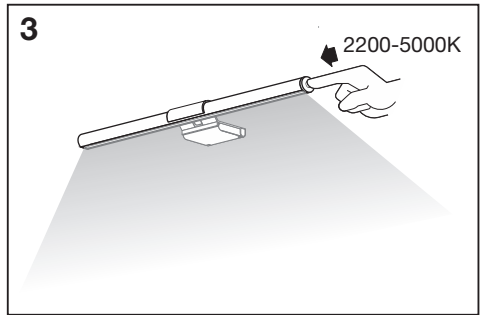
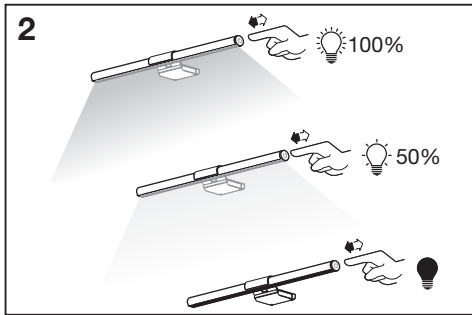
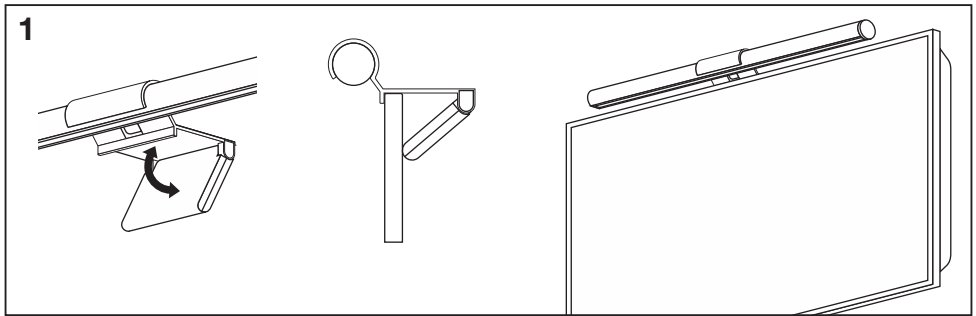
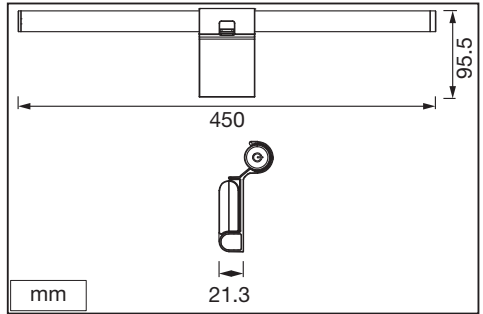
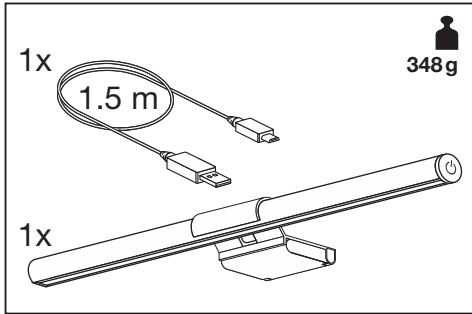
LEDVANCE

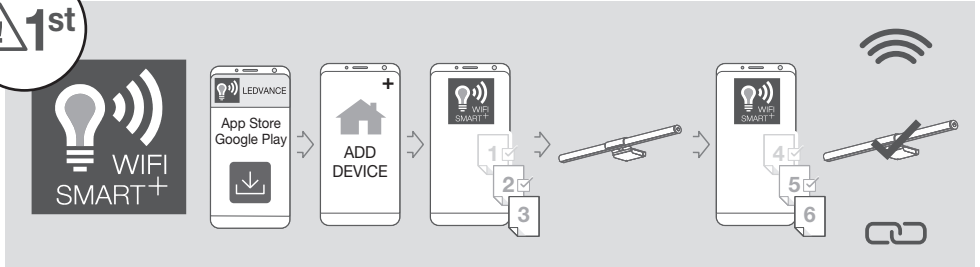
SUN@HOME MONITOR CLIP LAMP



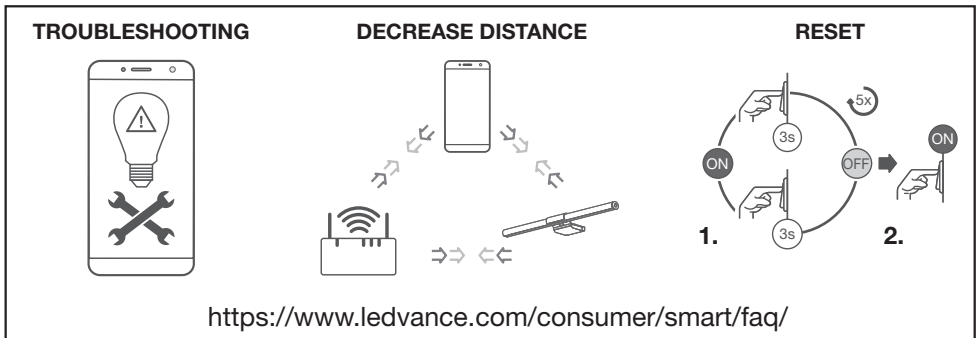
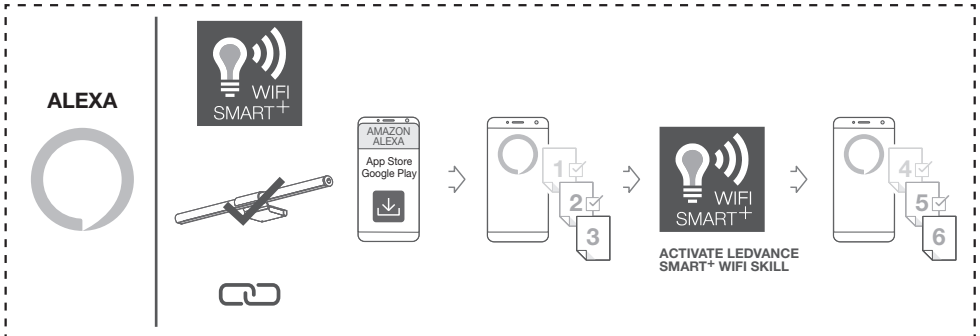
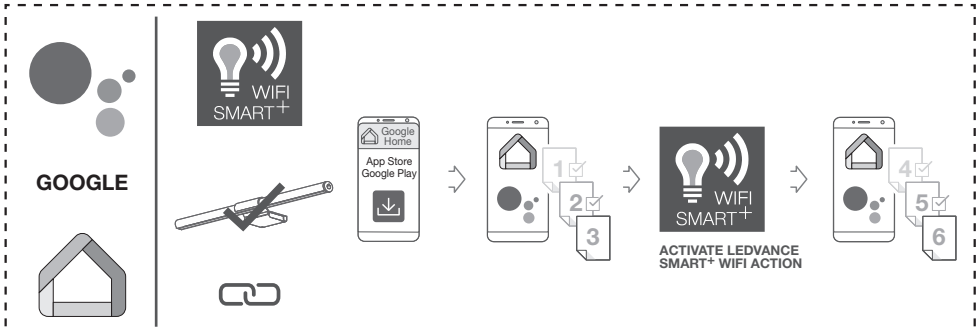
	EAN	W	lm	K	⊖ (°C)	V-	mA	Ra	Hz	IP
SUN@HOME MONITOR CLIP LAMP TW	4058075575912	2.5	35	2200-5000	-20...+40	5 V DC	500	>95	50/60	20

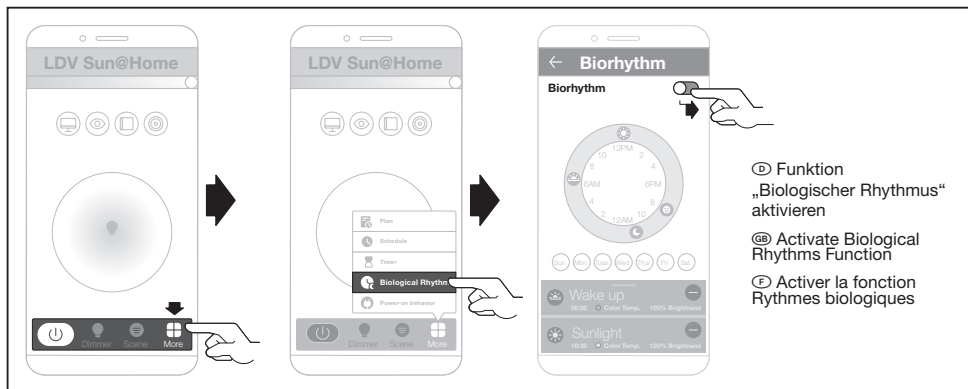
SUN@HOME MONITOR CLIP LAMP



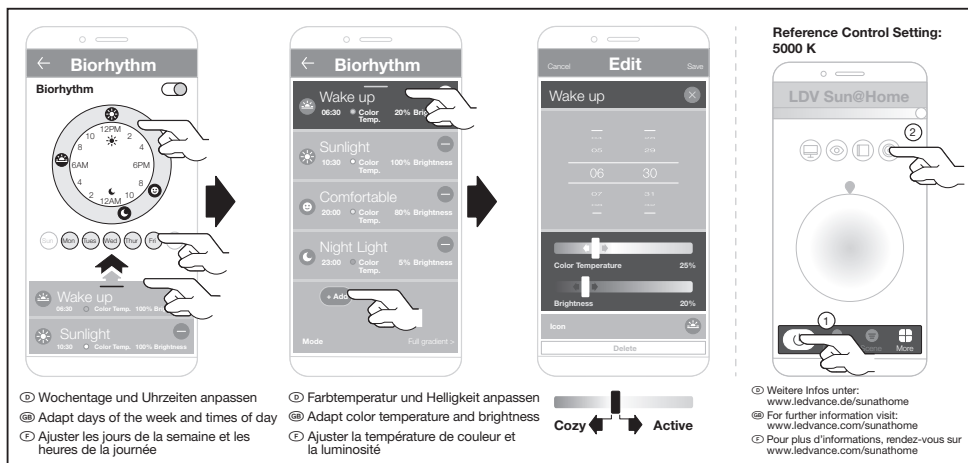


OPTIONAL





- Ⓛ Funktion „Biologischer Rhythmus“ aktivieren
- Ⓜ Activate Biological Rhythms Function
- Ⓝ Activer la fonction Rythmes biologiques



Reference Control Setting:
5000 K

- Ⓞ Weitere Infos unter: www.ledvance.de/sunathome
- Ⓟ For further information visit: www.ledvance.com/sunathome
- Ⓠ Four plus d'informations, rendez-vous sur www.ledvance.com/sunathome

Ⓛ Attivazione della funzione Ritmo biologico. Adattamento dei giorni della settimana e delle ore del giorno. Adattamento di temperatura del colore e luminosità. Per maggiori informazioni visitare il sito web: www.ledvance.com/sunathome

Ⓜ Activar funciun "Ritmos biologicos". Adaptar dias de la semana y horas del dia. Adaptar temperatura cromatica y brillo. Para mayor informacion, visite: www.ledvance.com/sunathome

Ⓝ Ajuster les jours de la semaine et les heures de la journée. Ajuster la température et o brillo da cor. Para mais informações, visite: www.ledvance.com/sunathome

Ⓞ Ενεργοποίηση της λειτουργίας Biological Rhythms. Προσαρμογή ημερών της εβδομάδας και ωρών της ημέρας. Προσαρμογή θερμοκρασίας χρώματος και φωτεινότητας. Για περισσότερες πληροφορίες επισκεφθείτε: www.ledvance.com/sunathome

Ⓟ Activar funktionen Biorytm. Anpassa veckodagarna och tidpunkten på dygnet. Anpassa färgtemperaturen och ljusstyrkan. För ytterligare information besök: www.ledvance.com/sunathome

Ⓠ Aktivir Biological Rhythms-funkciun. Adaptar dias da semana y horas del dia. Adaptar temperatura cromatica y brillo. Para mais informaçoes, visite: www.ledvance.com/sunathome

Ⓡ Aktivir Biological Rhythms-funktsion. Anpassa ukedager og klokkeslett. Tilpass fargetemperatur og lysstyrke. For ytterligere informasjon vennligst gå inn på: www.ledvance.com/sunathome

Ⓢ Aktivir funktionen Biological Rhythms. Juster ugedage og klokkeslet. Juster farvetemperatur og lysstyrke. For yderligere oplysninger, gå til: www.ledvance.com/sunathome

Ⓣ Zaprte funkcii Biological Rhythms. Nastavte dni v tyznu a denni dobu. Nastavte barevnou teplotu a jas. Pro dalši informacie kliknite na: www.ledvance.com/sunathome

Ⓤ Aktivirujte funkciju Biological Rhythms. Nastrojite dni nedeli i vremena sutok. Nastrojite temperaturu cveca i jarkost. Za polunjenja dopolnitel'noj informacii posetite www.ledvance.com/sunathome

Ⓥ Aktivirajte funkciju Biological Rhythms. Nastrojite dane u nedelji i vreme tokom dana. Prilagodite temperaturu boje i nivo osvetljenosti. Za više informacija posetite: www.ledvance.com/sunathome

Ⓦ Aktivirujte funkciju Biological Rhythms. Nalastujite dny tyznja ta čas doby. Nalastujite temperaturu koloru ta jaskravost. Dla otrimannya dodatkoj informacii vidvidajte web-sajit: www.ledvance.com/sunathome

Ⓧ Aktivirajte funkciju Biological Rhythms. Prilagodite dane u nedelji i vreme tokom dana. Prilagodite temperaturu boje i nivo osvetljenosti. Za više informacija posetite: www.ledvance.com/sunathome

Ⓨ Aktivirajte funkciju Biological Rhythms. Nastavte dni v tyznu a denni dobu. Nastavte barevnou teplotu a jasnost. Aby získat viac informácií, navštívte stránku: www.ledvance.com/sunathome

cej informacij, odviédzť stránku: www.ledvance.com/sunathome

Ⓡ Aktivirajte funkciju Biological Rhythms. Nastavte dni v tyznu a denni dobu. Nastavte barevnou teplotu a jasnost. Aby získat viac informácií, navštívte stránku: www.ledvance.com/sunathome

Ⓢ Aktivirajte funkciju Biological Rhythms. Prilagodite dan v tednu in uro. Prilagodite temperaturo barve in svetlosti. Vec informacij je na voljo na: www.ledvance.com/sunathome

Ⓣ Aktivirajte funkciju Biological Rhythms. Prilagodite dan v tednu in uro. Prilagodite temperaturo barve in svetlosti. Vec informacij je na voljo na: www.ledvance.com/sunathome

Ⓤ Aktivirajte funkciju Biological Rhythms. Prilagodite dan v tednu in uro. Prilagodite temperaturo boje i svetlinu. Za dodatne informacije posetite: www.ledvance.com/sunathome

Ⓥ Aktivirajte funkciju Biological Rhythms. Prilagodite dan v tednu in uro. Prilagodite temperaturo boje i svetlinu. Za dodatne informacije posetite: www.ledvance.com/sunathome

Ⓦ Aktivirajte funkciju Biological Rhythms. Prilagodite dan v tednu in uro. Prilagodite temperaturo boje i svetlinu. Za dodatne informacije posetite: www.ledvance.com/sunathome

Ⓧ Aktivirajte funkciju Biological Rhythms. Prilagodite dan v tednu in uro. Prilagodite temperaturo boje i svetlinu. Za dodatne informacije posetite: www.ledvance.com/sunathome

Ⓨ Aktivirajte funkciju Biological Rhythms. Prilagodite dan v tednu in uro. Prilagodite temperaturo boje i svetlinu. Za dodatne informacije posetite: www.ledvance.com/sunathome

Ⓩ Aktivirajte funkciju Biological Rhythms. Prilagodite dan v tednu in uro. Prilagodite temperaturo boje i svetlinu. Za dodatne informacije posetite: www.ledvance.com/sunathome

Ⓛ Aktivirajte funkciju Biological Rhythms. Prilagodite dan v tednu in uro. Prilagodite temperaturo boje i svetlinu. Za dodatne informacije posetite: www.ledvance.com/sunathome

Ⓧ Aktivirajte funkciju Biological Rhythms. Prilagodite dan v tednu in uro. Prilagodite temperaturo boje i svetlinu. Za dodatne informacije posetite: www.ledvance.com/sunathome

Ⓨ Aktivirajte funkciju Biological Rhythms. Prilagodite dan v tednu in uro. Prilagodite temperaturo boje i svetlinu. Za dodatne informacije posetite: www.ledvance.com/sunathome

Ⓩ Aktivirajte funkciju Biological Rhythms. Prilagodite dan v tednu in uro. Prilagodite temperaturo boje i svetlinu. Za dodatne informacije posetite: www.ledvance.com/sunathome

Ⓞ Hiermit erklärt die LEDVANCE GmbH, dass die Funkanlage vom Typ LEDVANCE SMART+ den Bestimmungen der Richtlinie 2014/53/EU entspricht. Den vollständigen Text der EU-Konformitätserklärung finden Sie unter der folgenden Adresse: smartplus.ledvance.com/declaration-of-conformity. Drahtlose Funkverbindung verwendet in WiFi-Lampen/-leuchten/-komponenten 2412–2483,5 MHz, max. HF-Ausgangsleistung 16dBm

Ⓞ Hereby, LEDVANCE GmbH declares that the radio equipment type LEDVANCE SMART+ Device is in compliance with Directive 2014/53/EU. The full text of the EU Declaration of conformity is available at the following internet address: smartplus.ledvance.com/declaration-of-conformity. Wireless radio used in WiFi lamps/ luminaires /components 2412–2483.5 MHz, max. RF output power 16dBm

Ⓞ LEDVANCE GmbH atteste que le type d'équipement radio du dispositif LEDVANCE SMART+ est conforme à la directive 2014/53/EU. Le texte intégral de la déclaration de conformité UE est disponible à l'adresse internet suivante : smartplus.ledvance.com/declaration-of-conformity. Fréquences radio utilisées dans les lampes/luminaires/composants WiFi 2412 à 2483,5 MHz, puissance de sortie RF max. 16dBm

Ⓞ Con il presente, LEDVANCE GmbH dichiara che il dispositivo radio LEDVANCE SMART+ è conforme alla Direttiva 2014/53/UE. Il testo completo della Dichiarazione di Conformità UE è disponibile all'indirizzo internet che segue: smartplus.ledvance.com/declaration-of-conformity. Radio wireless utilizzata in lampadine/impianti di illuminazione/componenti WiFi 2412–2483,5 MHz, potenza uscita RF max. 16dBm

Ⓞ Por la presente, LEDVANCE GmbH declara que el tipo de equipo de radio SMART+ de LEDVANCE cumple la Directiva 2014/53/UE. El texto completo de la declaración de conformidad de la UE está disponible en la siguiente dirección de Internet: smartplus.ledvance.com/declaration-of-conformity. Se usa radio inalámbrico usado en lámparas, luminarias y componentes de WiFi 2412–2483,5 MHz, potencia de salida de RF máx. de 16dBm

Ⓞ Pela presente, a LEDVANCE GmbH declara que o equipamento de rádio tipo LEDVANCE SMART+ Device está em conformidade com a Diretiva 2014/53/UE. O texto integral da declaração de conformidade da UE está disponível no seguinte endereço de internet: smartplus.ledvance.com/declaration-of-conformity. Rádio sem fios utilizado em lâmpadas/luminárias/componentes WiFi 2412–2483,5 MHz, potência de saída máxima de RF 16dBm

Ⓞ Με το παρόν, η LEDVANCE GmbH δηλώνει ότι η συσκευή ραδιοεξοπλισμού LEDVANCE SMART+ συμμορφώνεται με την οδηγία 2014/53/ΕΕ. Το πλήρες κείμενο της δήλωσης συμμόρφωσης της ΕΕ είναι διαθέσιμο στην ακόλουθη διεύθυνση στο Διαδίκτυο: smartplus.ledvance.com/declaration-of-conformity. Ασύρματο ραδιόφωνο που χρησιμοποιείται σε λαμπτήρες/φωτιστικά/εξαρτήματα WiFi 2412–2483,5 MHz, μέγιστη ισχύς εξόδου RF 16dBm

Ⓞ Hierbij verklaart LEDVANCE GmbH dat de radioapparatuur van het type LEDVANCE SMART+ voldoet aan Richtlijn 2014/53/UE. De volledige tekst van de EU-verklaring van conformiteit is beschikbaar op het volgende internetadres: smartplus.ledvance.com/declaration-of-conformity. Draadloze radio gebruikt in WiFi lampen/armaturen/onderdelen 2412–2483,5 MHz, max. RF uitgangsvermogen 16dBm

Ⓞ Härmed deklarerar LEDVANCE GmbH att radioutrustningsenheten av typen LEDVANCE SMART+ uppfyller kraven i Direktiv 2014/53/UE. Hela texten i EU:s deklARATION om överensstämmelse finns tillgänglig på följande internetadress: smartplus.ledvance.com/declaration-of-conformity. Trådlös radio använd i WiFi lampor/armaturer /komponenter 2412–2483,5 MHz, max. RF uteffekt 16dBm

Ⓞ LEDVANCE GmbH täten vahvistaa, että LEDVANCE SMART+ -tyypin radiolaitte täyttää direktiivin 2014/53/UE vaatimukset. Löydät EU-vaatimusten mukaisuuksuutuksien kokonaisuudessaan osoitteesta smartplus.ledvance.com/declaration-of-conformity. WiFi-lampussa/-valaisimissa/-komponenteissa käytettävä langaton radio 2412–2483,5 MHz, maks. RF-lähtöteho 16dBm

Ⓞ LEDVANCE GmbH erklärt herved at radioustyret av type LEDVANCE SMART+ er i samsvar med EU-direktiv 2014/53/UE. EU-samsvarserklæringens fulle tekst er tilgjengelig på følgende nettsider: smartplus.ledvance.com/declaration-of-conformity. Trådløs radio benyttes i WiFi-lamper/-armaturer/-komponenter 2412–2483,5 MHz, maks. RF-utgangseffekt 16dBm

Ⓞ Hermed erklærer LEDVANCE GmbH, at det trådløse udstyr type LEDVANCE SMART+ er i overensstemmelse med direktiv 2014/53/UE. EU overensstemmelseserklæringens fulde tekst findes på følgende internet-adresse: smartplus.ledvance.com/declaration-of-conformity. Trådløs radio anvendt i WiFi pærer/ lysarmaturer /komponenter 2412–2483,5 MHz, max. RF udgangs-effekt 16dBm

Ⓞ Společnost LEDVANCE GmbH prohlašuje, že vysílací vybavení zařízení LEDVANCE SMART+ splňuje požadavky směrnice 2014/53/UE. Celý text ES prohlášení o shodě naleznete na následující internetové adrese: smartplus.ledvance.com/declaration-of-conformity. Vysílací použitý v žárovkách/svítidlech/prnicích WiFi využívá frekvenci 2412–2483,5 MHz, maximální výžarovný RF výkon 16dBm

Ⓞ A LEDVANCE GmbH ezenkel kijelenti, hogy a LEDVANCE SMART+ típusú rádió berendezés teljesíti a 2014/53/EU irányvel előírásait. Az EU megfeleléségi nyilatkozat teljes szövege megtalálható a következő internetes oldalon: smartplus.ledvance.com/declaration-of-conformity. WiFi izzókbán/lámpatestekben/komponensekben használt vezeték nélküli rádió: 2412–2483,5 MHz, max. kimenő RF teljesítmény 16dBm

Ⓞ Firma LEDVANCE GmbH deklaruje, że urządzenie wykorzystujące fale radiowe typu LEDVANCE SMART+ spełniają wymogi dyrektywy 2014/53/UE. Pełen tekst europejskiej deklaracji zgodności dostępny jest pod adresem internetowym: smartplus.ledvance.com/declaration-of-conformity. Moduł sieci bezprzewodowej użyty w lampach/oprawach/elementach WiFi: 2412–2483,5 MHz, maks. moc wyjściowa sygnału bezprzewodowego – 16dBm

Ⓞ Týmto spoločnosť LEDVANCE GmbH prehlasuje, že rádiové zariadenie typu LEDVANCE SMART+ spĺňa smernicu 2014/53/UE. Celé znenie prehlásenia o zhode EU je dostupné na tejto internetovej adrese: smartplus.ledvance.com/declaration-of-conformity. Bezdrôtový rádiový prijímač používaný v žiarovkách/svítidlách/komponentoch WiFi 2412–2483,5 MHz, max. RF výstupný výkon 16dBm

Ⓞ S tem družba LEDVANCE GmbH izjavlja, da je napravla LEDVANCE SMART+, ki sodi med radijsko opremo, skladna z Direktivo št. 2014/53/UE. Celotno besedilo izjave EU o skladnosti je na voljo na naslednjem internetnem naslovu: smartplus.ledvance.com/declaration-of-conformity. Brežični radio, ki se uporablja v svetilkah/sjalokah/komponentah WiFi 2412–2483,5 MHz, maks. RF oddajana moč 16dBm

Ⓞ Burada, LEDVANCE GmbH, telsiz ekipmanı tipi LEDVANCE SMART+ Cihazının 2014/53/UE Direktifine uygun olduğunu beyan eder. EU uygunluk beyanının tam metni aşağıdaki internet adresinde mevcuttur: smartplus.ledvance.com/declaration-of-conformity. WiFi lambalan/armatürleri/bleşenleride kullanılan kablosuz radyo 2412–2483,5 MHz, maks. RF çıkış gücü 16dBm

Ⓞ Ovim tvrtka LEDVANCE GmbH izjavljuje da je radio oprema tipa uređaja LEDVANCE SMART+ u skladu s direktivom 2014/53/UE. Cjelokupni tekst EU izjave o sukladnosti dostupan je na sljedećoj internetskoj adresi: smartplus.ledvance.com/declaration-of-conformity. Bežični radiouređaji koji se upotrebljavaju u žaruljama/svjetiljkama/komponentama s funkcijom WiFi, frekvencija iznosi 2412–2483,5 mHz, a maks. radiofrekvencijska izlazna snaga 16dBm

Ⓞ Prin prezenta, LEDVANCE GmbH declară că echipamentul radio Dispozitiv LEDVANCE SMART+ respectă Directiva 2014/53/UE. Textul complet al declarației de conformitate UE este disponibil online la următoarea adresă: smartplus.ledvance.com/declaration-of-conformity. Radio fără fir folosit la lămpi/sisteme de iluminat/componente WiFi 2412–2483,5 MHz, putere rezultată max. RF 16dBm

Ⓞ С настоящим декларир, че радиооборудването е в съответствие с Директива 2014/53/ЕС. Пълният текст на ЕС декларацията за съответствие е наличен на следния интернет адрес: smartplus.ledvance.com/declaration-of-conformity. Безжични радиоустройства, използвани в WiFi лампи / осветителни тела/компоненти 2412–2483,5 MHz, макс. РЧ изходна мощност 16dBm

Ⓞ LEDVANCE GmbH kinnitab käesolevaga, et LEDVANCE SMART+ tüüpi raadioseade vastab direktiivile 2014/53/EL. ELi vastavusdeklaratsiooni tekstid on kättesaadav järgmisel veebiadressil: smartplus.ledvance.com/declaration-of-conformity. Traadita radio, mida kasutatakse WiFi-lampides/valgustites/ komponentides 2412–2483,5 MHz, maks. RF väljundvõimsus 16dBm

Ⓞ „LEDVANCE GmbH“ pareišikia, kad radio įrangos tipo „LEDVANCE SMART+“ prietaisais atitinka direktivą 2014/53/ES. Visas ES atitikties deklaracijos tekstas pateiktas šiuo adresu: smartplus.ledvance.com/declaration-of-conformity. Bealaidis radijas, naudojamas WiFi lempos/svietusviesuose/komponentuose 2412–2483,5 MHz, maks. RF išėjimo galia 16dBm

Ⓞ Ar šo LEDVANCE GmbH paziņo, ka radio aprīkojums LEDVANCE SMART+ atbilst Direktīvai 2014/53/UE. ES atbilstības deklarācijas pilns teksts pieejams šajā tiešsaistes adresē: smartplus.ledvance.com/declaration-of-conformity. Bezvadu radio, kas izmantots WiFi lampās/gaismeļkos/sastāvdaļās ar 2412–2483,5 MHz, maks. RF izvades jauda 16dBm

Ⓞ Ovim kompanija LEDVANCE GmbH izjavljuje da je radio oprema tipa uređaja LEDVANCE SMART+ u saglasnosti sa direktivom 2014/53/UE. Celokupan tekst EU izjave o usaglasnosti dostupan je na sledećoj internet adresi: smartplus.ledvance.com/declaration-of-conformity. Bežični radio uređaj koji se koristi u sijalicama/svetiljkama/komponentama sa WiFi funkcijom, frekvencija je 2412–2483,5 mHz, a maks. RF izlazna snaga 16dBm

Ⓞ Цим документом компанія LEDVANCE GmbH підтверджує, що радіоприймач типу LEDVANCE SMART+ Device відповідає вимогам Директиви 2014/53/ЄС для радіобудівництва. Повний текст Декларації відповідності ЄС можна знайти за адресою: smartplus.ledvance.com/declaration-of-conformity. Який тип бездротового радіоприймача використовується в лампах WiFi/світільниках/компонентах із частотою 2412–2483,5 МГц і видимою радіочастотою потужністю 9,5 дБм.



C10567405
G11120190
11.08.2021



LEDVANCE GmbH
Steinerne Furt 62
86167 Augsburg, Germany
www.ledvance.com