

iQ500, Indukční varná deska, 60 cm, Černá, instalace na pracovní desku bez rámečku ED651HSC1E



zvláštní příslušenství

| | |
|----------|-----------------------------------|
| HZ390090 | Wok pánev s mřížkou a poklicí |
| HZ390210 | Pánev pro pečicí senzor (Ø 15cm) |
| HZ390220 | Pánev pro pečicí senzor (Ø 19 cm) |
| HZ390230 | Pánev pro pečicí senzor (Ø 21cm) |
| HZ9ES100 | Vaříč na espresso |
| HZ9FE280 | Pánev na pečení Ø 18 / 28 cm |
| HZ9SE030 | Sada nádobí |
| HZ9SE040 | 4 dílná sada nádobí |
| HZ9SE060 | 6 dílná sada nádobí |

Moderní kombinovaná indukční varná deska - variabilita vaření a nekonečné možnosti připojení pomocí Home Connect.

- ✓ combiZone – spojte dvě indukční zóny v jednu pro vaření v rozměrném nádobí.
- ✓ touchSlider + - umožňuje ovládat úroveň výkonu jedním dotykem prstu.
- ✓ Home Connect - užitečné informace o vašem spotřebiči bez ohledu na to, kde se nacházíte.
- ✓ fryingSensor Pro - užívejte si vaření bez obavy z připálení vašeho jídla.
- ✓ Intelligent hood automatic – interakce varné desky a odsavače par poskytuje větší pohodlí.

Vybavení

Technické údaje

| | |
|---|-----------------------------|
| Druh spotřebiče: | Varná deska s ovládáním |
| Druh spotřebiče: | Vestavné |
| Připojení ke zdroji energie: | Elektrický |
| Počet varných zón: | 4 |
| Požadovaná velikost otvoru pro instalaci (v x š x h): | . 51 x 560-560 x 490-500 mm |
| Šířka: | 592 mm |
| Rozměry spotřebiče: | 51 x 592 x 522 mm |
| Rozměry zabaleného spotřebiče: | 126 x 753 x 608 mm |
| Váha: | 10.8 kg |
| Hmotnost brutto: | 13.1 kg |
| Ukazatel zbytkového tepla: | Separátní |
| Umístění ovládacího panelu: | Vpředu |
| Základní materiál povrchu: | sklokeramika |
| Materiál povrchu: | Černá |
| Délka přívodního kabelu: | 100.0 cm |
| EAN: | 4242003935125 |
| Nominální výkon: | 220-240 V |
| Frekvence: | 50; 60 Hz |



iQ500, Indukční varná deska, 60 cm, Černá, instalace na pracovní desku bez rámečku ED651HSC1E

Vybavení

- 60 cm: komfortní prostor pro 4 hrnce nebo pánve

Flexibilita varných zón

- combiZone: umožní používat větší nádobí spojením dvou klasických varných zón do jedné velké zóny
- varná zóna, přední levá: 190 mm, 210 mm, 2.5 kW (max. výkon 3.7 kW)
- varná zóna, zadní levá: 190 mm, 210 mm, 2.5 kW (max. výkon 3.7 kW)
- varná zóna, zadní pravá: 145 mm , 1.6 kW (max. výkon 2.2 kW)
- varná zóna, přední pravá: 180 mm, 2 kW (max. výkon 3.1 kW)

Komfort

- senzorové ovládání touchSlider+: snadné nastavení a kontrola stupně výkonu díky dotykovému ovládacímu panelu
- tlačítko Oblíbené: přímý přístup k oblíbeným funkcím pomocí nastavitelného tlačítka (k dispozici s připojeným účtem Home Connect)
- 17 stupňů výkonu: přesné nastavení 17 stupňů výkonu (9 hlavních a 8 mezi stupňů výkonu)
- funkce udržování tepla (nastavitelná prostřednictvím tlačítka oblíbené/aplikace Home Connect): udržujte pokrmy teplé při přednastavené nízké úrovni výkonu
- timer (časovač vypnutí): vypne varnou zónu na konci nastaveného času (např. pro vařená vejce)
- minutka (lze zvolit místo časovače vypnutí): na konci nastaveného času zazní alarm (např. u těstovin)
- hlasitost lze přizpůsobit osobním preferencím a potřebám

Úspora času a efektivita

- powerBoost (nastavitelné pro všechny varné zóny): využijte o 50 % více výkonu při vaření např. vody, než nabízí nejvyšší standardní stupeň výkonu
- panBoost (nastavitelné prostřednictvím tlačítka oblíbené/aplikace Home Connect): rozehrějte pánve rychleji než nabízí nejvyšší standardní stupeň výkonu, a zároveň ochraňte jejich povrchovou úpravu
- quickStart: při zapnutí varná deska automaticky vybere varnou zónu s nádobím (umístěným ve vypnutém stavu)
- reStart: v případě neúmyslného vypnutí obnovte všechna předchozí nastavení opětovným zapnutím varné desky do 4 sekund

Speciální výbava

- fryingSensor Pro: zabraňuje připálení díky automatické regulaci teploty integrovaného senzoru
- funkce assist (pomocník při přípravě pokrmů, nastavitelný prostřednictvím aplikace Home Connect): jednoduše vyhledat správné nastavení teploty pro určitý pokrm prostřednictvím aplikace Home Connect

Konektivita

- vzdálená kontrola a ovládání: zkontrolujte, zda je varná deska vypnutá i když nejste doma, a najděte recepty nebo další funkce v aplikaci Home Connect

- cookConnect system : automaticky zapne odsavač par při vaření díky WiFi propojení varné desky a odsavače par
- Intelligent hood automatic: odsavač par automaticky přizpůsobuje výkon ventilátoru na základě nastavení varné desky, která průběžně poskytuje informace o průběhu vaření (s odpovídajícím odsavačem par a propojeným účtem Home Connect)
- Smart home trigger (nastavitelný prostřednictvím aplikace Home Connect): otevřete chytrý svět z varné desky (nutný je partnerský přístup)
- možnost aktualizace spotřebiče (dostupná s připojeným účtem Home Connect): udržujte spotřebič vždy aktuální s nejnovějším stavem softwaru

Design

- U-fazeta

Bezpečnost

- 2-stupňový ukazatel zbytkového tepla pro každou varnou zónu: indikuje, které varné zóny jsou stále horké nebo teplé
- dětská pojistka: zabraní nechtěné aktivaci varné desky
- funkce Pauza: umožňuje pozastavit proces ohřevu, např. za účelem otevření dveří
- hlavní vypínač: vypnutí všech varných zón pouhým stisknutím tlačítka
- bezpečnostní vypínání: z bezpečnostních důvodů se ohřev vypne po nastaveném čase bez další uživatelské interakce (lze nastavit)

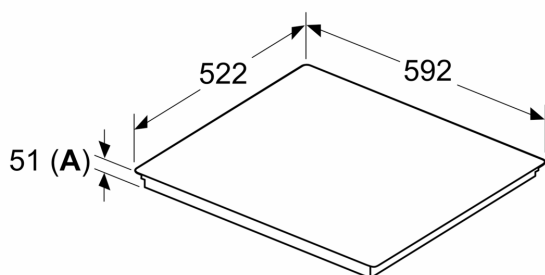
Instalace

- rozměry spotřebiče (V x Š x H): 51 x 592 x 522 mm
- rozměry pro vestavbu (V x Š x H) : 51 x 560 x 490 - 500 mm
- min. tloušťka pracovní desky: 16 mm
- příkon: 6.9 kW
- powerManagement: v případě potřeby omezí maximální výkon (závisí na pojistkové ochraně elektrické instalace)

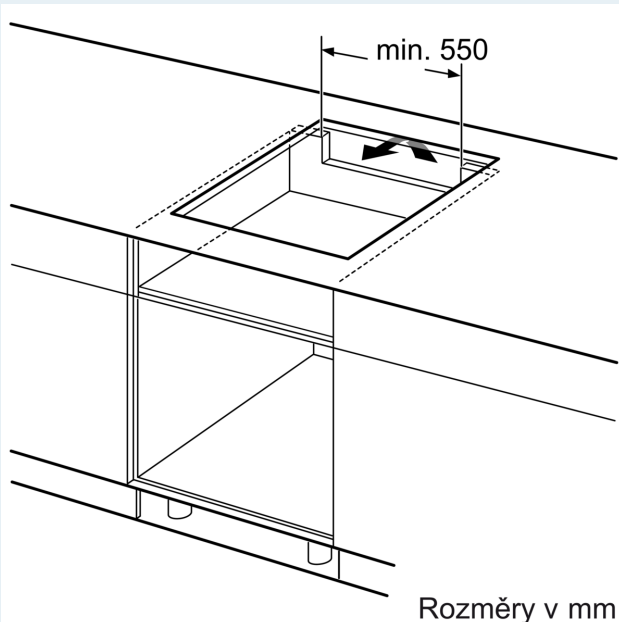
iQ500, Indukční varná deska, 60 cm, Černá, instalace na pracovní desku bez rámečku ED651HSC1E

Rozměrové výkresy

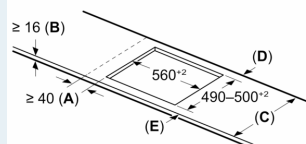
Rozměry v mm



A: Odsazená hloubka



Rozměry v mm



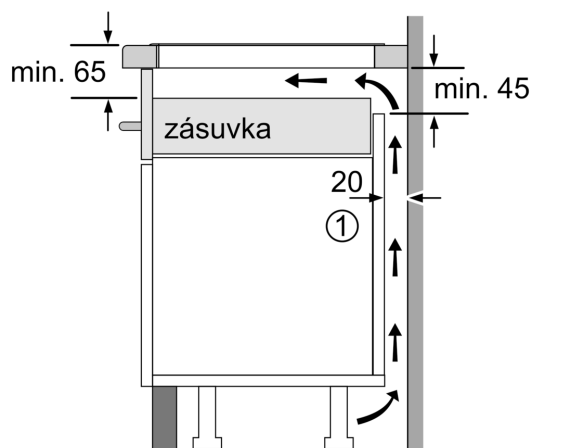
| C | D | E |
|---------|------|------|
| 585-600 | 50 | ≥ 35 |
| > 600 | ≥ 50 | ≥ 50 |

A: Min. vzdálenost od výřezu varného panelu ke stěně

B: Vzdálenost mezi povrchem pracovní desky a horní hranou přední části trouby musí být 30 mm

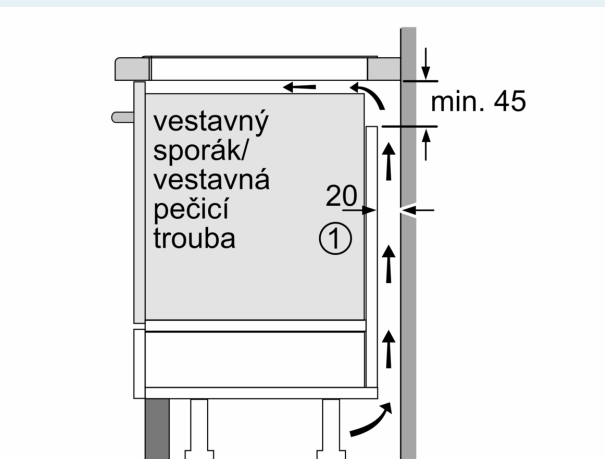
Viz prostorové požadavky trouby

Pracovní deska, do které se varná deska instaluje, musí vydržet zátěž asi 60 kg. V případě potřeby je nutné použít odpovídající spodní konstrukci



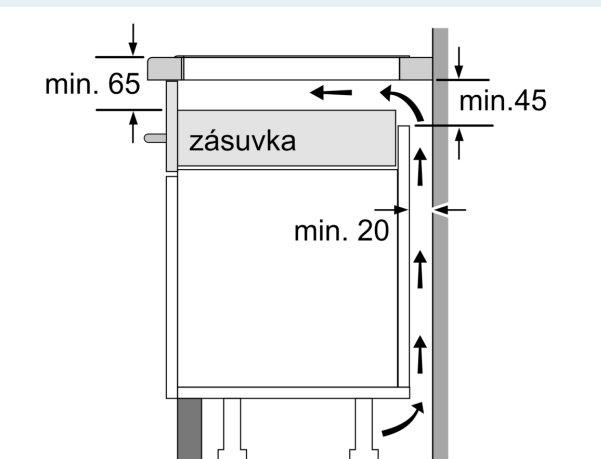
① Je nutné počítat s větrací štěrbinou.

Rozměry v mm



①
Je nutné počítat
s větrací štěrbinou

rozměry v mm



rozměry v mm