

# HiLook

## VI-K23P Video Interkom

## 1 Vzhled

- 1 - Obrazovka
- 2 - Mikrofon
- 3 - Slot pro kartu microSD
- 4 - Čtyřvodičové svorky
- 5 - Síťové rozhraní
- 6 - Rozhraní pro napájení 12 VDC
- 7 - Vstup alarmu/výstup relé/rozhraní RS-485
- 8 - Sériový port (pouze pro ladění)

Poznámka: Vzhled zařízení se liší podle různých modelů. Podrobné informace naleznete u skutečného zařízení.

## 2 Svorky a zapojení

V terminálu na zadním panelu vnitřní stanice je 10 pinů: 2 piny GND, 2 piny vstupu alarmu, 4 piny reléového výstupu a 2 piny RS-485.

Na zadním panelu vnitřní stanice jsou 2 čtyřvodičové svorky pro připojení vrátných.

## 3 Instalace vnitřní jednotky

Podporuje montáž na stěnu. Existují dva režimy instalace.

K instalaci vnitřní stanice na stěnu je zapotřebí deska pro montáž na stěnu a propojovací krabice.

Rozměry propojovací krabice by měly být 75 mm (šířka) × 75 mm (délka) × 50 mm (hloubka).

Rozměr nástěnné montážní desky je uveden na obrázku.

### Než začnete

Ujistěte se, že je zařízení v balení v dobrém stavu a že jsou přiloženy všechny montážní díly.

Napájení, které vnitřní stanice podporuje, je 12 V DC.

Zkontrolujte, zda napájecí zdroj odpovídá vaší vnitřní stanici.

Ujistěte se, že všechna související zařízení jsou během instalace vypnutá.

Zkontrolujte specifiky výrobku pro prostředí, ve kterém se má instalovat.

### Montáž na stěnu s propojovací krabicí

1. Vytěsejte do zdi otvor. Velikost otvoru by měla být 76 mm (šířka) × 76 mm (délka) × 50 mm (hloubka).
2. Vložte rozbočovací skříňku do otvoru vyrytého na stěně.
3. Připevněte montážní desku na stěnu k odbočné skříňce pomocí 2 šroubů.
4. Vnitřní stanici pevně zahákněte za montážní desku na stěnu zasunutím háčků desky do drážek na zadním panelu vnitřní stanice, při čemž se automaticky uzamkne pojistka.

### Montáž na stěnu bez propojovací skříňky

1. Zasuňte do stěny 2 expanzní trubky.
2. Připevněte desku pro montáž na stěnu k rozvodné skříňce pomocí 2 šroubů.
3. Vnitřní stanici pevně zahákněte za montážní desku na stěnu zasunutím háčků desky do drážek na zadním panelu vnitřní stanice, při čemž se automaticky uzamkne pojistka.

## 4 Začínáme

### Aktivace vnitřní stanice

Zařízení je nutné nejprve aktivovat nastavením silného hesla.

1. Zařízení zapněte prostřednictvím napájení 12 V DC nebo standardního PoE. Zařízení automaticky vstoupí na aktivační stránku.
2. Vytvořte heslo a potvrďte jej.
3. Klepnutím na tlačítko OK aktivujte vnitřní stanici.

### Připojení k analogovému vrátnému

K vnitřní stanici lze pomocí čtyřvodičových kabelů připojit až 2 analogové dveřní telefony. Více funkcí, například živý náhled a vzdálené odemykání dveří, lze realizovat prostřednictvím operací na vnitřní stanici nebo aplikace Guarding Vision.

### Připojení k hlavní dveřní stanici

1. Klepněte na položku Nastavení → Nastavení → Konfigurace a zadejte heslo správce (aktivace).
2. Klepnutím na ikonu zařízení vstoupíte na stránku správy zařízení.
3. Klepnutím na položku Main Door Station (Hlavní dveřní stanice) zobrazte dialogové okno s informacemi o zařízení.
4. Klepněte na cílovou hlavní dveřní stanici, kterou chcete propojit.

### Rychlá konfigurace

Při prvním použití vnitřní stanice je třeba dokončit rychlou konfiguraci podle průvodce.

1. Zvolte jazyk a klepněte na tlačítko Další.
2. Nastavte způsob obnovení hesla a klepněte na tlačítko Next (Další).
  - Zadejte vyhrazenou e-mailovou adresu a poté můžete resetovat heslo e-mailem.

Poznámka: Na stránce nastavení bezpečnostních otázek můžete klepnutím na položku Změnit na rezervovaný e-mail upravit způsob obnovení hesla.

  - Klepněte na možnost Změnit na bezpečnostní otázku. Vyberte 3 bezpečnostní otázky ze Seznamu nedostatků a zadejte odpovědi na otázky, poté můžete resetovat heslo pomocí odpovědí na bezpečnostní otázky.
3. Nastavte parametry sítě a klepněte na tlačítko Další.
  - Upravte parametry Local IP, Subnet Mask a Gateway.
  - Povolte možnost Auto Get IP Address (Automaticky získat IP adresu) a zařízení získá síťové parametry automaticky.
4. Nakonfigurujte vnitřní stanici a klepněte na tlačítko Next (Další).
  - a. Vyberte Device Type (Typ zařízení) a upravte Floor (Patro) a Room No (Číslo místnosti).
  - b. Klepněte na Advanced (Pokročilé) a nastavte Community No. (Číslo komunity), Building No. (Číslo budovy) a Unit No. (Číslo jednotky).
  - c. Nastavte registrační heslo.
5. Povolte funkci Wi-Fi a klepněte na tlačítko Next (Další).
  - Vyberte Wi-Fi a zadejte heslo pro propojení.

6. Nastavte časové parametry a klepněte na tlačítko Další.

7. Posunutím povolte službu Mobile Client Service. Klepněte na tlačítko Další.

8. Propojte související zařízení a klepněte na tlačítko Další.

-Jestliže jsou zařízení a vnitřní stanice ve stejné síti LAN, zobrazí se zařízení v seznamu. Klepněte na zařízení nebo zadejte sériové číslo pro propojení.

9. (Volitelně): Na obrazovce se zobrazí nabídka zařízení: Povolte vnitřní stanici a propojte související vnitřní rozšiřující zařízení. Klepněte na tlačítko Dokončit.

-Jestliže jsou vnitřní rozšíření a vnitřní stanice ve stejné síti LAN, zařízení se zobrazí v seznamu. Klepněte na zařízení nebo zadejte sériové číslo pro propojení.

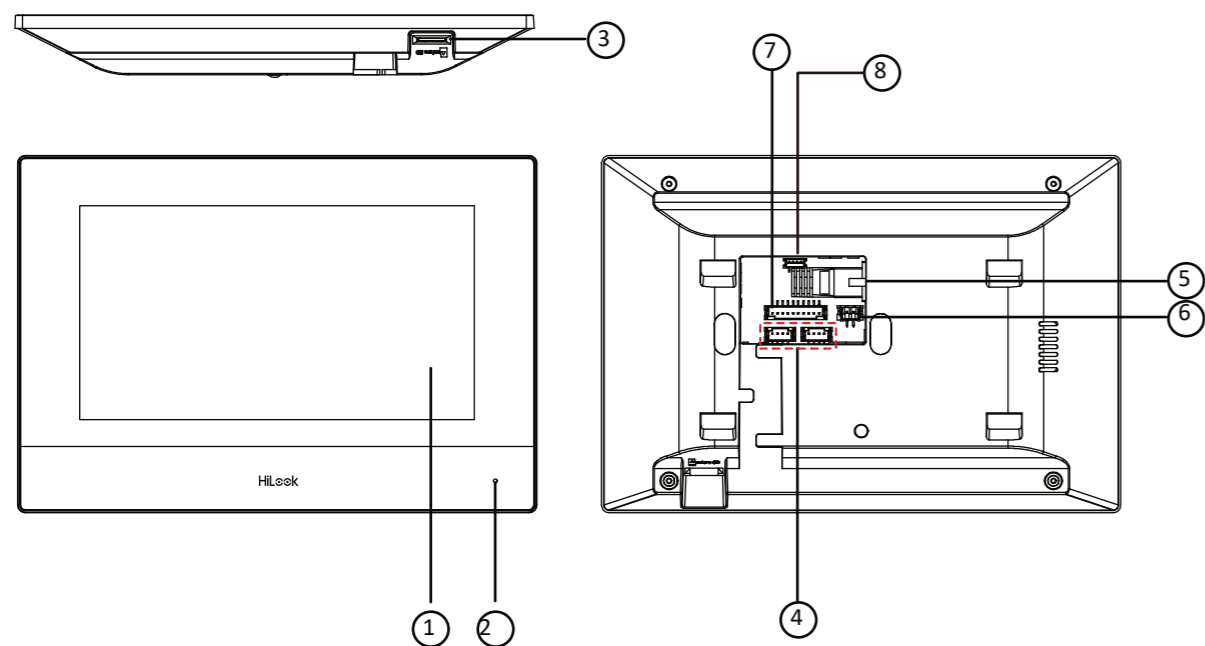
10. Klepnutím na Finish (Dokončit) uložíte nastavení. Klepněte na zařízení nebo zadejte sériové číslo pro propojení.

11. (Volitelně): Na obrazovce se zobrazí nabídka zařízení: Povolte vnitřní stanici a propojte související vnitřní rozšiřující zařízení. Klepněte na tlačítko Dokončit.

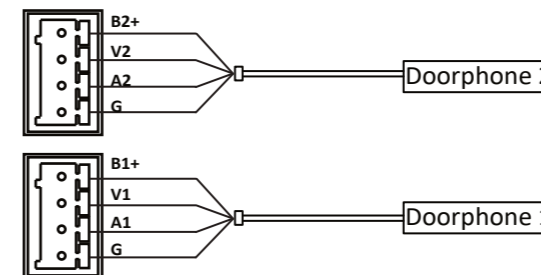
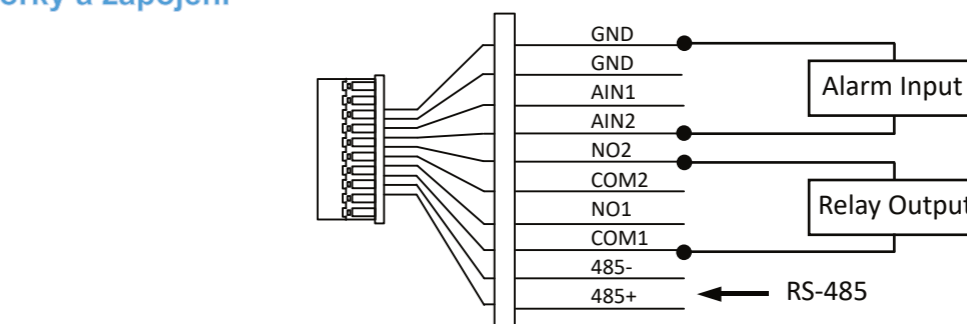
-Jestliže jsou vnitřní rozšíření a vnitřní stanice ve stejné síti LAN, zařízení se zobrazí v seznamu. Klepněte na zařízení nebo zadejte sériové číslo pro propojení.

12. Klepnutím na Finish (Dokončit) uložíte nastavení.

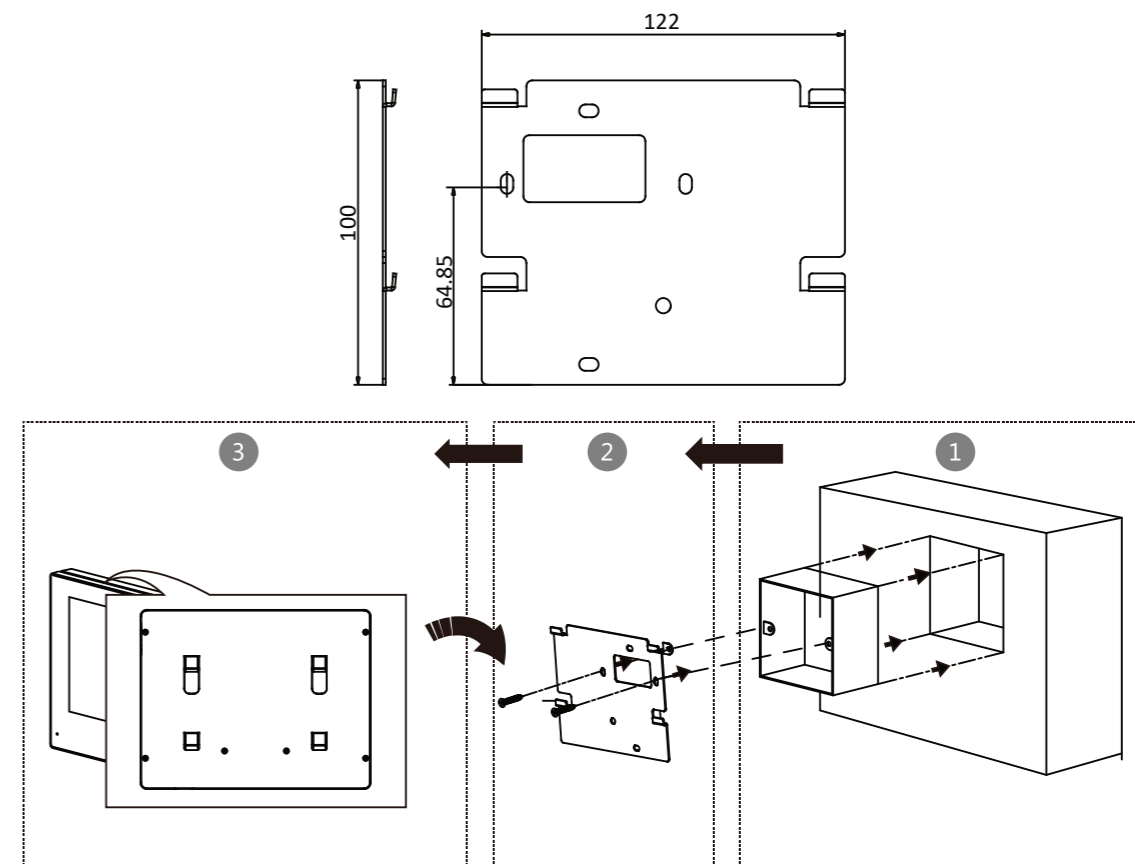
### 1 - Vzhled



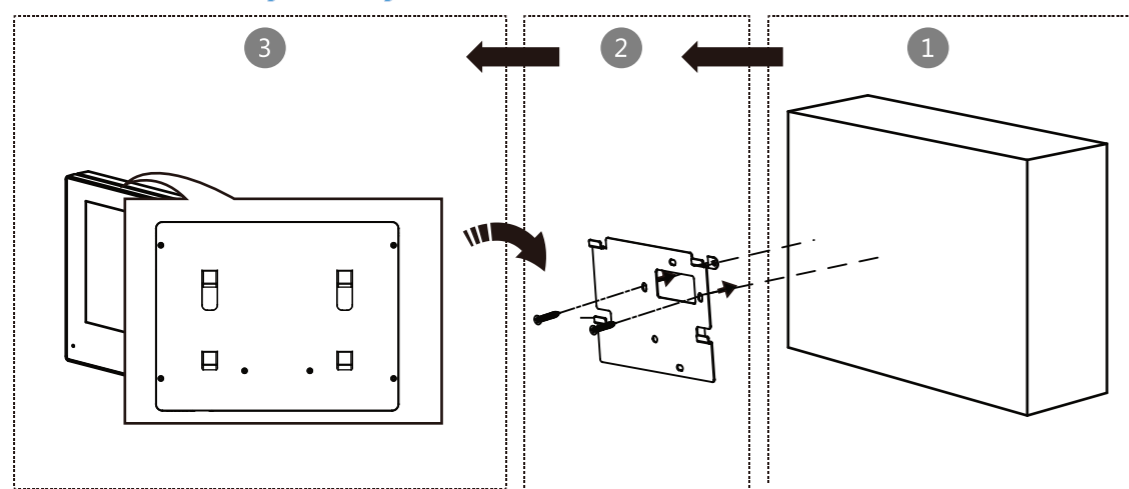
### 2 - Svorky a zapojení



### 3 - Instalace vnitřní jednotky



### 3 - Instalace vnitřní jednotky



### Analogový interkom - venkovní jednotka

#### Popis

- 1 - Mikrofon
- 2 - Vestavěná kamera
- 3 - Tlačítko volání
- 4 - Hlasitý reproduktor

#### 4 Svorky a zapojení

Na zadním panelu dveřní stanice jsou 2 skupiny vodičů. 1 skupina vodičů slouží k připojení vnitřní stanice a druhá skupina vodičů slouží k připojení zámku.

#### Čtyřvodičové rozhraní:

- E1: 5 V: napájení (z vnitřní stanice)
- E2: CVBS: Video výstup
- E3: AUDIO: Audio vstup/výstup
- E4: GND: signál uzemnění

#### Rozhraní zámku:

- F1: NO: Reléový výstup zámku dveří/normálně otevřeno
- F2: COM: Výstup relé zámku dveří/společný.
- F3: NC: Výstup relé zámku dveří/normálně zavřeno

#### 5 Instalace venkovní jednotky

Poznámka: Pro instalaci dveřní stanice je nutná montážní deska na stěnu.

1. Připevněte nástěnnou montážní desku ke stěně pomocí 2 šroubů.
2. Dveřní stanici pevně zahákněte za štít zasunutím háčků panelu štítu do drážek na zadním panelu dveřní stanice.
3. Zajistěte dveřní stanici s montážním štítem pomocí stavěcího šroubu.

### 6 Místní obsluha

Stisknutím tlačítka volání přivoláte obyvatele.

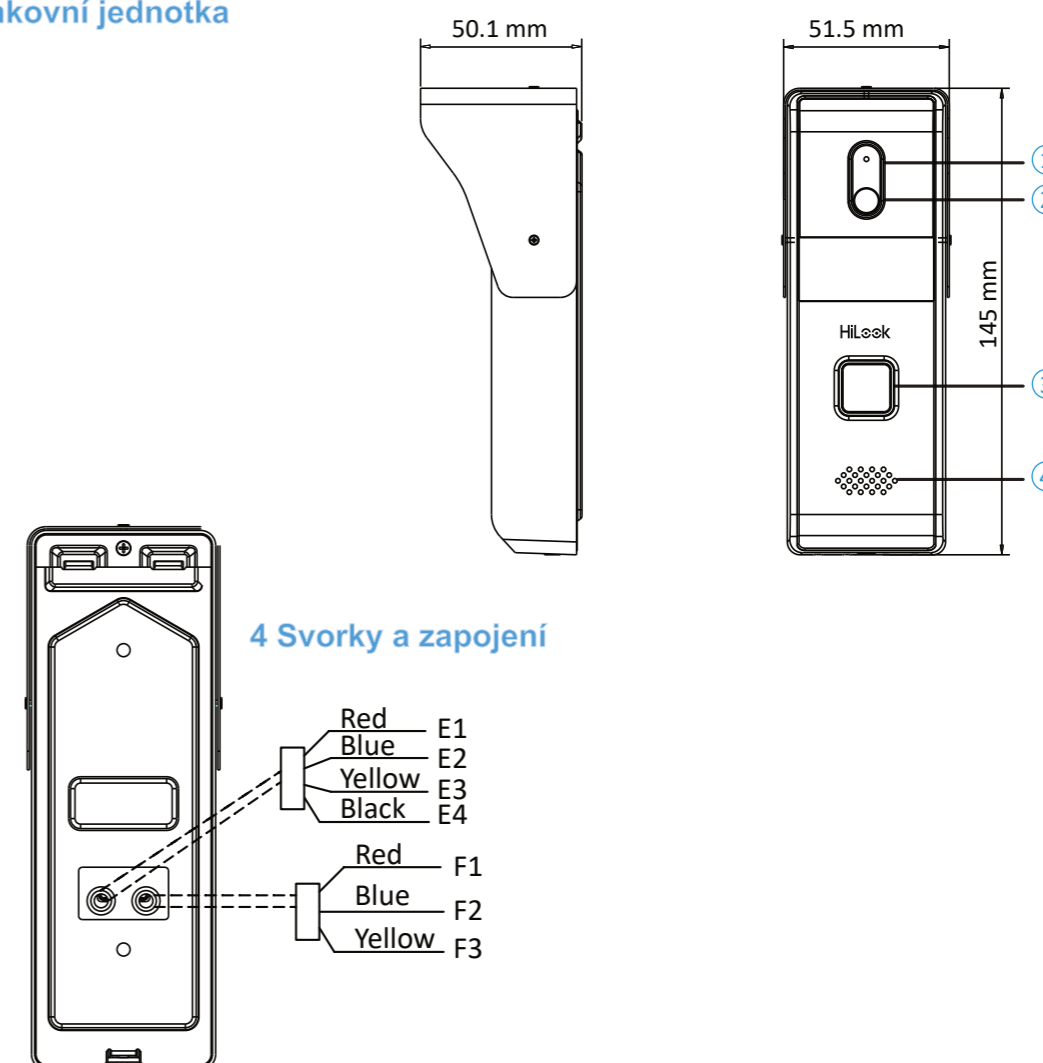
Poznámka: Když stisknutím tlačítka volání zavoláte rezidenta, maximální doba vyzvánění vnitřní stanice je 30 s.

### 7 Typické použití

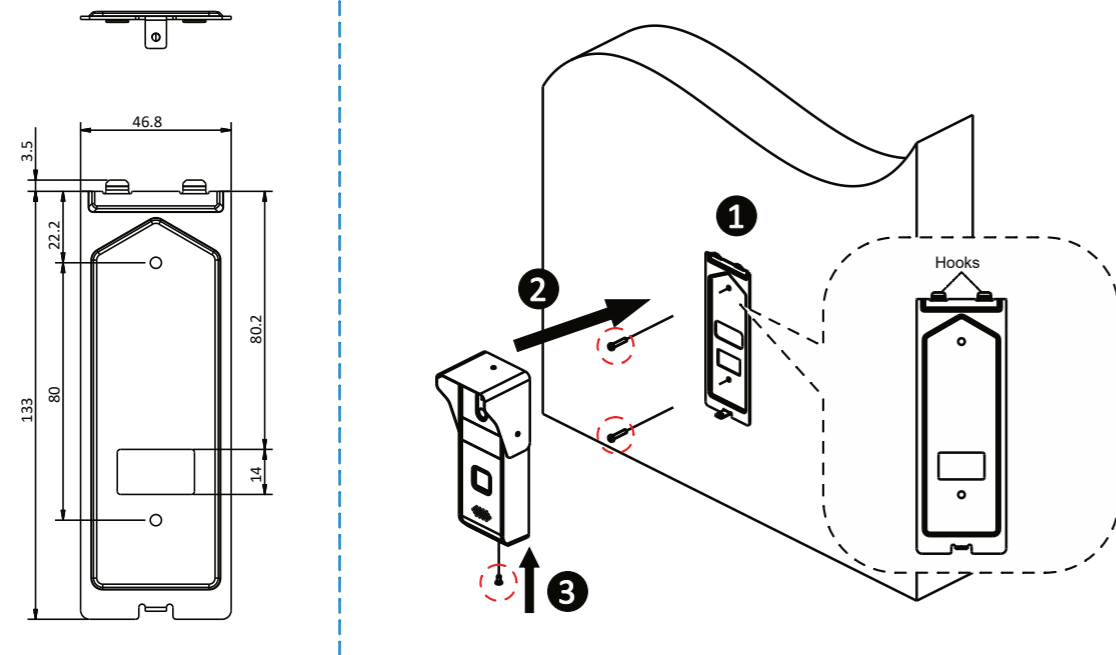
K vnitřní stanici lze pomocí čtyřvodičových kabelů připojit až 2 analogové dveřní telefony. Více funkcí, například živý náhled a dálkové odemýkání dveří, lze realizovat prostřednictvím operací na vnitřní stanici nebo aplikace Guarding Vision.

Pokud je v balení zařízení dodáván napájecí adaptér, použijte pouze dodaný adaptér. Pokud není napájecí adaptér dodán, zajistěte, aby napájecí adaptér nebo jiný zdroj napájení splňoval požadavky na omezený zdroj napájení. Výstupní parametry napájecího zdroje naleznete na štítku výrobku.

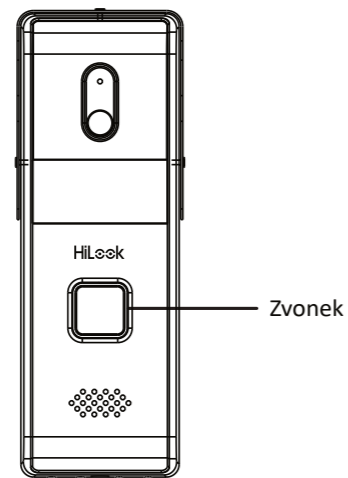
### Analogový interkom Venkovní jednotka



## 5 Instalace venkovní jednotky



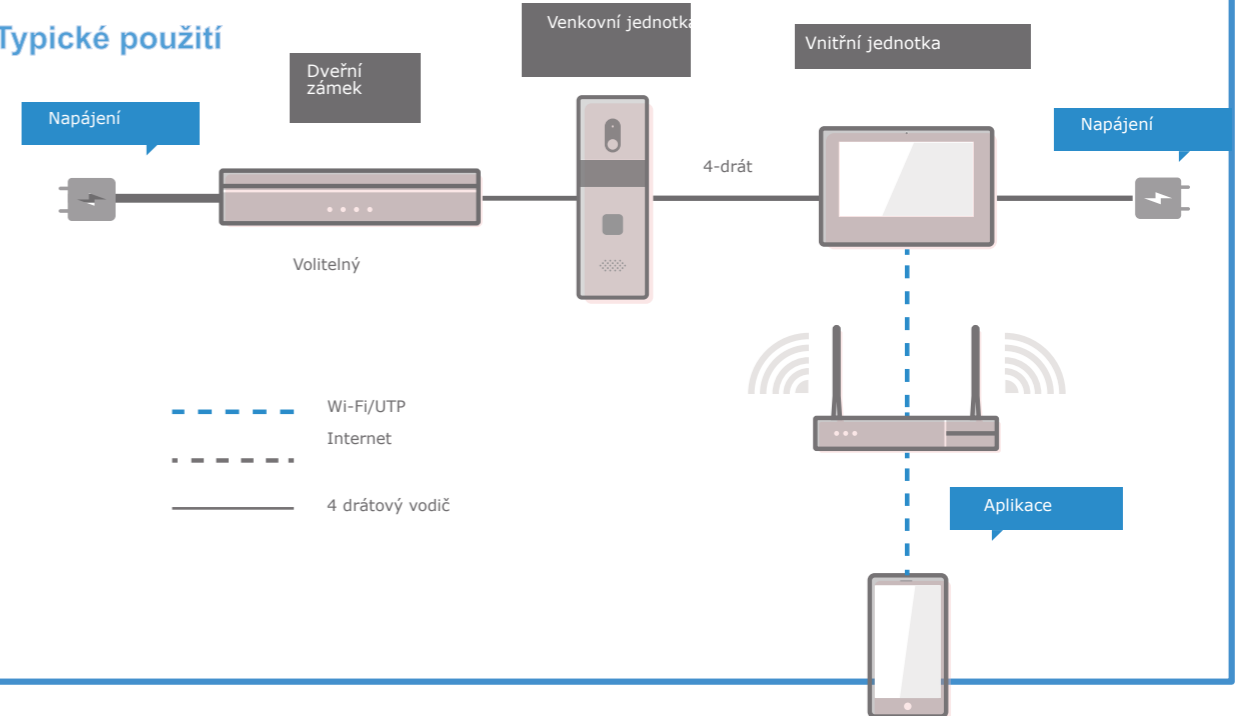
## 6 Místní obsluha



Pro více podrobností stahujte manuál:



## 7 Typické použití



O tomto dokumentu

- Tento dokument obsahuje pokyny pro používání a správu výrobku. Obrázky, grafy, obrázky a všechny další informace dále slouží pouze k popisu a vysvětlení.
- Informace obsažené v Dokumentu se mohou změnit bez předchozího upozornění v důsledku aktualizace firmwaru nebo z jiných důvodů. Nejnovější verzi Dokumentu naleznete na webových stránkách společnosti Hikvision (<https://www.hikvision.com>). Pokud není dohodnuto jinak, společnost Hangzhou Hikvision Digital Technology Co., Ltd. nebo její pobočky (dále jen "Hikvision") neposkytuje žádné záruky, výslovné ani předpokládané.
- Tento dokument používejte pod vedením a s pomocí odborníků vyškolených v oblasti podpory výrobku

Uznání práv duševního vlastnictví

- Společnost Hikvision vlastní autorská práva a/nebo patenty související s technologií obsaženou ve Výrobcích popsanych v tomto Dokumentu, které mohou zahrnovat licence získané od třetích stran.
- Jakákoli část Dokumentu, včetně textu, obrázků, grafiky atd., patří společnosti Hikvision. Žádná část tohoto Dokumentu nesmí být bez písemného svolení vyňata, kopírována, překládána nebo upravována jako celek nebo po částech jakýmkoli způsobem.
- HiLook a další ochranné známky a loga společnosti Hikvision jsou majetkem společnosti Hikvision v různých jurisdikcích.
- Ostatní uvedené ochranné známky a loga jsou majetkem příslušných vlastníků.

PRÁVNÍ PROHLÁŠENÍ O VYLOUČENÍ ODPOVĚDNOSTI

- V MAXIMÁLNÍM ROZSAHU POVOLENÉM PLATNÝMI ZÁKONY JSOU TENTO DOKUMENT A POPSANÝ PRODUKT S JEHO HARDWAREM, SOFTWAREM A FIRMWAREM POSKYTOVÁNY "TAK, JAK JSOU" A "SE VŠEMI CHYBAMI A OMYLY". SPOLEČNOST HIKVISION NEPOSKYTUJE ŽÁDNÉ ZÁRUKY, VÝSLOVNÉ ANI PŘEDPOKLÁDANÉ, MIMO JINÉ VČETNĚ ZÁRUKY PRODEJNOSTI, USPOKOJIVÉ KVALITY NEBO VHODNOSTI PRO URČITÝ ÚČEL. PRODUKT POUŽÍVÁTE NA VLASTNÍ NEBEZPEČÍ. SPOLEČNOST HIKVISION VÁM V ŽÁDNÉM PŘÍPADĚ NEODPOVÍDÁ ZA ŽÁDNÉ ZVLÁŠTNÍ, NÁSLEDNÉ, NÁHODNÉ NEBO NEPŘÍMÉ ŠKODY, MIMO JINÉ VČETNĚ ŠKOD ZA UŠLÝ ZISK, PŘERUŠENÍ PROVOZU NEBO ZTRÁTU DAT, POŠKOZENÍ SYSTÉMŮ NEBO ZTRÁTU DOKUMENTACE, AŽ UŽ NA ZÁKLADĚ PORUŠENÍ SMLOUVY, DELIKTU (VČETNĚ NEDBALOSTI), ODPOVĚDNOSTI ZA VÝROBEK NEBO JINAK, V SOUVISLOSTI S POUŽÍVÁNÍM PRODUKTU, A TO I V PŘÍPADĚ, ŽE SPOLEČNOST HIKVISION BYLA NA MOŽNOST TAKOVÝCH ŠKOD NEBO ZTRÁT UPOZORNĚNA.
- BERETE NA VĚDOMÍ, ŽE POVAHA INTERNETU PŘINÁŠÍ NEODMYSLITELNÁ BEZPEČNOSTNÍ RIZIKA A SPOLEČNOST HIKVISION NENESE ŽÁDNOU ODPOVĚDNOST ZA ABNORMÁLNÍ PROVOZ, ÚNIK SOUKROMÍ NEBO JINÉ ŠKODY VYPLÝVAJÍCÍ Z KYBERNETICKÉHO ÚTOKU, ÚTOKU HACKERŮ, VIROVÉ INFEXCE NEBO JINÝCH BEZPEČNOSTNÍCH RIZIK INTERNETU; SPOLEČNOST HIKVISION VŠAK V PŘÍPADĚ POTŘEBY POSKYTNE VČASNOU TECHNICKOU PODPORU.
- SOUHLASÍTE S TÍM, ŽE BUDETE TENTO PRODUKT POUŽÍVAT V SOULADU SE VŠEMI PLATNÝMI ZÁKONY, A NESETE VÝHRADNÍ ODPOVĚDNOST ZA TO, ŽE VAŠE POUŽÍVÁNÍ BUDE V SOULADU S PLATNÝMI ZÁKONY. ZEJMÉNA ODPOVÍDÁTE ZA TO, ŽE TENTO PRODUKT BUDETE POUŽÍVAT ZPŮSOBEM, KTERÝ NEPORUŠUJE PRÁVA TŘETÍCH STRAN, MIMO JINÉ VČETNĚ PRÁV NA PUBLICITU, PRÁV DUŠEVNÍHO VLASTNICTVÍ NEBO PRÁV NA OCHRANU ÚDAJŮ A JINÝCH PRÁV NA SOUKROMÍ. TENTO PRODUKT NESMÍTE POUŽÍVAT K ŽÁDNÉMU ZAKÁZANÉMU KONEČNÉMU POUŽITÍ, VČETNĚ VÝVOJE NEBO VÝROBY ZBRANÍ HROMADNÉHO NIČENÍ, VÝVOJE NEBO VÝROBY CHEMICKÝCH NEBO BIOLOGICKÝCH ZBRANÍ, JAKÝCHKOLI ČINNOSTÍ V SOUVISLOSTI S JAKOUKOLI JADERNOU VÝBUŠNINOU NEBO NEBEZPEČNÝM JADERNÝM PALIVOVÝM CYKLEM NEBO NA PODPORU PORUŠOVÁNÍ LIDSKÝCH PRÁV.
- V PŘÍPADĚ JAKÝCHKOLI ROZPORŮ MEZI TÍMTO DOKUMENTEM A PLATNÝMI PRÁVNÍMI PŘEDPISY MAJÍ PŘEDNOST TYTO PŘEDPISY.

© Hangzhou Hikvision Digital Technology Co., Ltd. Všechna práva vyhrazena.