

Elektrická koloběžka Eljet Falcon / Falcon Pro / Falcon Max / Falcon Max Pro

Uživatelský manuál

! Produkt můžete používat pouze po prostudování tohoto manuálu !

Děkujeme Vám, že jste si zakoupili náš produkt. Jedná se o vysoce inovativní elektrický pojízdný produkt.

VAROVÁNÍ! Před používáním produktu se přesvědčte, že jste si řádně přečetl tento manuál a porozuměl instrukcím v něm obsaženým k používání tohoto produktu. Před použitím se důkladně seznámte se všemi funkcemi a se způsobem ovládání přístroje, díky čemuž se vyhnete pádům a dalším nepříjemnostem atd. Uživatelský manuál se zmiňuje o všech pokynech a instrukcích, uživatel je povinen důkladně si je přečíst a řídit se jimi. Naše společnost není zodpovědná za jakékoliv následky, které mohou být výsledkem špatného zacházení s tímto produktem. Pro další informace, nebo v případě doplňujících dotazů nás prosím kontaktujte. Při zjištění jakékoliv závady či podezření na závadu, je zákazník povinen tuto závadu okamžitě nahlásit prodejci, který se postará o případnou reklamaci. Je přísně zakázáno produkt po zjištění závady či při podezření na závadu dále používat a pokoušet se demontovat. Nabíjejte koloběžku pouze originální nabíječkou.

INSTRUKCE, NUTNÉ KE SPRÁVNÉMU POUŽÍVÁNÍ KOLOBĚŽKY

- Při uskladnění dbejte na to, aby byla koloběžka uložena v teplém, suchém prostředí. Neskladujte Vaši koloběžku v prostorách a místech, kde hrozí její přehřátí (přímé slunce, automobil...). Doporučujeme koloběžku přikrýt, aby se nezaprášila.
- Koloběžku udržujte čistou a suchou. K čištění použijte vlhký hadřík.
- Koloběžka se nesmí používat na mokřím, zabahněném, zasněženém, vlhkém, kluzkém nebo sypkém povrchu. Je zakázáno používat koloběžku za deštivých dnů.

VAROVÁNÍ!

Před každou jízdou zkontrolujte celkový stav koloběžky. Zvýšenou pozornost věnujte zejména následujícím komponentům:

- Řídítka – zkontrolujte, že všechny šrouby jsou řádně dotaženy a řídítka nevykazují nadměrnou vůli
- Brzdy – zkontrolujte seřízení brzd a jejich brzdny účinek, případně vycentrujte
- Baterie – zkontrolujte její nabití
- Kola – zkontrolujte stav pláštěů, nahuštění, poškození ráfků
- Motor – zkontrolujte hladkost chodu, zda se motor nepřehřívá a má obvyklý výkon

Pokud zjistíte jakýkoliv problém, okamžitě se obraťte na Vašeho prodejce. Nevyměňujte ani neprovádějte jakékoliv úpravy součástek zařízení, které mohou zásadně ovlivnit ovladatelnost a užívání koloběžky či dokonce zapříčinit její zničení. Jakýmkoliv zásahem do zařízení ztrácíte záruku. Pohyblivé části je potřeba občasné promazat.

PŘÍPRAVA K JÍZDĚ NA KOLOBĚŽCE

1. Vyberte vhodné místo pro jízdu.
2. Rozložte koloběžku podle popisu.
3. Používejte ochranné pomůcky
4. K řízení používejte obě ruce
5. Nepoužívejte mobilní telefon nebo sluchátka při jízdě

BATERIE A NABÍJENÍ

Každá koloběžka je vybavena speciální lithiovou baterií a nabíječkou. Dobíjejte baterii pouze originálním adaptérem. Naše společnost nenese odpovědnost za poškození baterie v důsledku používání neoriginálního příslušenství od jiných výrobců. Před prvním použitím koloběžky, prosíme, dobijte baterii na plnou kapacitu.

Postup nabíjení:

Otevřete gumový ochranný kryt nabíjecího otvoru a vložte konektor nabíječky do nabíjecího otvoru. Připojte konektor nabíječky do sítě.

Indikátor nabíječky zčervená → koloběžka se nabíjí.

Indikátor zelená → koloběžka je plně nabitá.

Nepoužívejte baterii v následujících případech:

- 1) baterie vydává značné teplo či zápach,
- 2) únik jakékoliv substance/tekutiny.

VAROVÁNÍ!

- Je přísně zakázáno, aby jakákoliv jiná firma, soukromník či samotný uživatel, jakkoliv manipuloval s baterií. Nedotýkejte se jakékoliv substance/tekutiny, která vytéká z baterie.
- Po dobití odpojte nabíječku, jinak může být zkrácena životnost baterie.
- Baterie obsahují nebezpečné látky, neotvírejte, nevdechujte, nezkoušejte a nedotýkejte se jakékoliv vnitřní součásti baterie ani do ní nic nevklaďte. Používejte pouze nabíječky dodávané námi. Nepřetěžujte baterie ani je nevystavujte přílišnému vybití. Při nabíjení nikdy adaptér nezakrývejte. Musí být umístěn na volném, vzdušném místě.
- Před uskladněním či uschováním plně dobijte baterii, aby se předešlo úplnému vybití baterie po dobu nepoužívání/uskladnění/uschování. Maximální doba uskladnění bez opětovného nabití je 2 měsíce.
- Pokud je teplota skladovacího či úschovného prostoru nižší než 10 °C, nenabíjejte baterii. Přeneste zařízení do teplejšího prostředí, kde je více než 10 °C a až poté dobijte. Doporučujeme koloběžku přikrýt, aby se nezaprášila a dbejte na to, aby byla koloběžka uložena v teplém, suchém prostředí.
- Zařízení je nezbytně nutné dobíjet pouze v přítomnosti fyzické osoby, a to po celou dobu dobíjení. Je zakázáno produkt nabíjet bez permanentního dohledu.
- Nabíjení zařízení zahajte až po uplynutí přiměřené doby k vychladnutí akumulátoru, minimálně 60 minut.

DŮLEŽITÁ UPOZORNĚNÍ

Před začátkem užívání koloběžky si důkladně přečtete tento manuál a ujistěte se, že jste informacím v něm řádně porozuměli. Pokud nesouhlasíte s instrukcemi a poučeními uvedenými v tomto manuálu, produkt nepoužívejte. Před každou jízdou je nutné zkontrolovat stav zařízení a případně dotáhnout šrouby či zařízení dobít.

Naše společnost neodpovídá za možné újmy, které mohou vzniknout v důsledku nesprávného užívání produktu, které je v rozporu s instrukcemi uvedenými v tomto manuálu.

VAROVÁNÍ!

Je zakázáno používat koloběžku:

- bez důkladného prostudování manuálu,
- po požití alkoholu či návykových a halucinogenních látek,
- bez použití ochranných pomůcek, pevné obuvi a pohodlného sportovního oblečení,
- na vozovkách a veřejných komunikacích, v blízkosti automobilů či jiného nebezpečí,
- v dopravních prostředcích,
- k prudkému zatáčení ve vysoké rychlosti, jezděte takovou rychlostí, která odpovídá Vaším dovednostem,
- hýbat se prudce či provádět jakoukoliv jinou činnost, která by mohla vést ke snížení pozornosti při řízení koloběžky
- v nepříznivém počasí, za deštivých dnů či dokonce ve sněhu. Uživatel je povinen zabránit jakémukoliv kontaktu s vlhkostí a kapalinou v jakémkoliv skupenství,
- k jízdě v temných, potměných prostorách,
- na mokřím, kluzkém, namrzlém, zabahněném, zasněženém, kamenitým či písčném povrchu,
- na hrubém, hrbolatém či jinak nerovném povrchu, zakázáno je rovněž užití koloběžky na rampách či obrubnicích, vyhněte se veškerým překážkám,
- v blízkosti hořlavín, ohně či látek, které mohou dát lehce za vznik otevřenému ohni,
- pokud Vaše váha neodpovídá intervalu stanovenému v tomto manuálu,
- pro převoz více než jedné osoby,
- pro převoz zvířat a různých zařízení.
- TENTO PRODUKT NENÍ URČEN PRO PROVOZ NA POZEMNÍCH KOMUNIKACÍCH.

PRAVIDLA REKLAMACE A ZÁRUKA

Uschovejte daňový doklad o nákupu. Tento doklad zároveň slouží jako záruční list.

Dovozce zaručuje bezproblémový chod zařízení po dobu 24 měsíců ode dne nákupu při dodržení podmínek uvedených v tomto manuálu.

Půjčí-li majitel koloběžku třetí osobě, naše společnost nezodpovídá za újmy, které vzniknou při nedodržení doporučení v tomto manuálu. Jakýmkoliv porušením tohoto manuálu zákazník přebírá veškerou plnou odpovědnost za své jednání. Je zakázáno půjčovat třetím osobám, které důkladně neprostudovaly tento manuál.

Závada, kterou oznámí kupující, nesmí být zapříčiněna užíváním kolonožky v rozporu s doporučeními uvedenými v tomto manuálu. Pokud kupující oznámí závadu, která vznikla nesprávným užíváním kolonožky (tedy je v rozporu se správným užíváním dle manuálu), záruka se na ni nevztahuje a reklamační nebude uznána jako záruční oprava. V případě opravy takto vzniklé závady je prodávající oprávněn požadovat plnou úhradu nákladů, které vznikly v souvislosti s odstraňováním závady takto oznámené kupujícím. Kalkulaci nákladů provede prodávající, dle platného ceníku servisních zásahů.

Pokud bude prováděnými opravami prodávajícím zjištěno, že reklamovaný výrobek nevykazuje žádné známky závady, reklamační nebude uznána. V tomto případě si prodávající vyhrazuje právo vyžadovat po kupujícím úhradu nákladů, které vznikly v souvislosti s neoprávněnou reklamací.

V případě, že kupující reklamuje produkt, který vykazuje známky závad, které vznikly v souvislosti se správným užíváním kolonožky, vztahuje se na reklamační záruka dle platných záručních podmínek prodávajícího. Proávající tedy provede servis produktu a náklady touto službou vzniklé kupující nehradí.

Výjimky ze záruky

Záruka se nevztahuje na:

- Poruchy, které vznikly v důsledku kontaktu kolonožky s vlhkostí a vodou v jakémkoliv skupenství.
- Poruchy, které vznikly v důsledku jízdy po kamenitém, zabahněném a jinak znečištěném terénu.
- Poruchy, které vznikly v důsledku nesprávného používání výrobku.
- Poruchy, které vznikly v důsledku ztráty kapacity baterie vlivem běžného užívání.
- Poruchy, které vznikly v důsledku nadměrného přetěžování výrobku.
- Poškození, která vznikla v důsledku nesprávného skladování výrobku.
- Poškození, která vznikla v důsledku neoprávněných zásahů, oprav, úprav a demontáží zařízení.
- Poškození pneumatik v důsledku jízdy v náročném terénu a kontaktu s ostrými předměty.
- Jiné poruchy vzniklé v důsledku neoprávněného zacházení v rozporu s pravidly a instrukcemi specifikovanými v tomto manuálu.
- Pokles kapacity baterie vlivem běžného užívání po době užívání delší než 6 měsíců.

VZDÁLENOST, KTEROU KOLOBĚŽKA UJEDE NA JEDNO NABITÍ

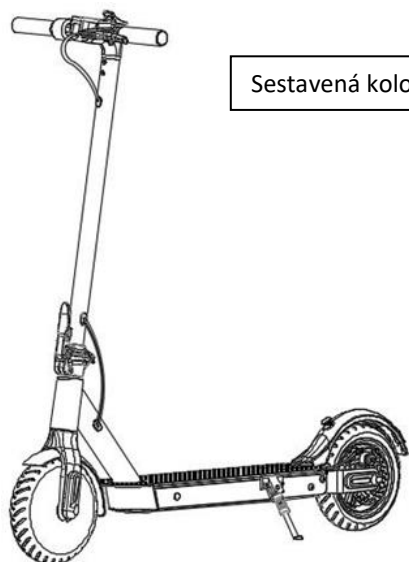
Vzdálenost je ovlivněna několika faktory:

1. **Terén** – na rovné cestě bude vzdálenost větší, zatímco při jízdě do kopce, či na hrbolatém povrchu se vzdálenost zkracuje.
2. **Váha** – váha uživatele může velmi ovlivnit, jak daleko bude moct daný uživatel ujet na jedno nabití.
3. **Teplota** – při výkyvech teplot klesá výkon a vzdálenost, kterou je možná urazit na jedno nabití.
4. **Údržba** – pokud je zařízení dobře udržováno a baterie je plně nabitá, zvětšuje se vzdálenost ujetá na jedno nabití, zatímco špatnou údržbou a nedobitou baterií vzdálenost klesá.
5. **Rychlost a styl řízení** – Udržování konstantní rychlosti může zvýšit vzdálenost, zatímco neustálé startování a zastavování, zrychlování, zpomalování mohou tuto vzdálenost zkrátit.

V případě dotazů na **servis** nás kontaktujte na emailové adrese servis@kolonozka.cz
Zařízení na servis můžete zaslat či osobně doručit na adresu našeho servisu Kladenská 278/61, 160 00 Praha 6
Pro další informace, nebo v případě doplňujících dotazů nás prosím kontaktujte na e-mailu info@kolonozka.cz
Návod k obsluze a EU prohlášení o shodě ke stažení na www.kolonozka.cz

OVLÁDÁNÍ KOLOBĚŽKY

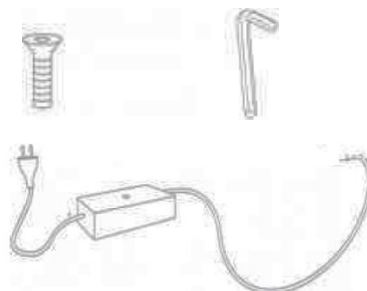
Sestavení koloběžky



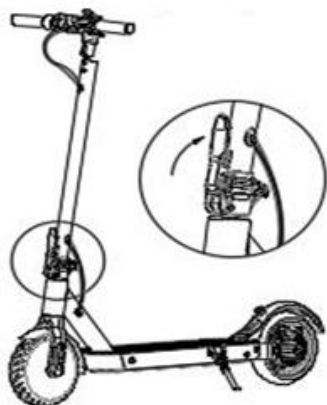
Sestavená koloběžka

Příslušenství:

- 4x šroub
- Imbusový klíč
- Napájecí adaptér



1. Zajistěte tyč řízení a opřete koloběžku pomocí parkovacího stojánu.



2. Zasuňte řídítka do tyče řízení.



3. Zašroubujte a utáhněte 4 šrouby.

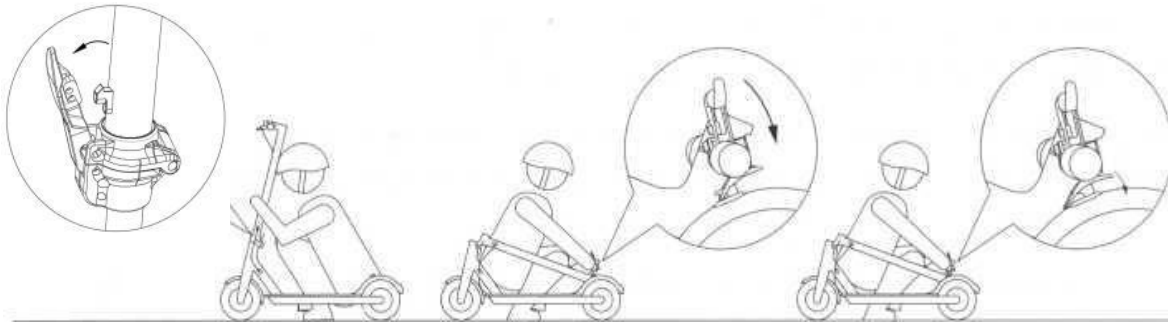


4. Po dokončení instalace proveďte detekci spínače.



Rozložení koloběžky

1. Postavte koloběžku na rovnou zem a vypněte ji.
2. Uvolněte páčku na tyči řízení.
3. Sklopte říditka a zajistěte háčkem na blatníku.



4. Pro složení postup opakujte v opačném pořadí.

Ovládání



Tempomat

- pro zapnutí režimu stiskněte a podržte páčku akcelérátoru na stejné rychlosti po dobu 5 sekund
- pro vypnutí režimu stiskněte brzdovou páku

Elektrická kolobežka Eljet Falcon / Falcon Pro/ Falcon Max / Falcon Max Pro

Užívateľský manuál

! Produkt môžete používať iba po preštudovaní tohto manuálu !

Ďakujeme Vám, že ste si zakúpili náš produkt. Jedná sa o vysoko inovatívni elektrický pojazdný produkt.

VAROVANIE! Pred používaním produktu sa presvedčte, že ste si riadne prečítal tento manuál a porozumel inštrukciám v ňom obsiahnutým k používaniu tohto produktu. Pred použitím sa dôkladne zoznámte so všetkými funkciami a so spôsobom ovládania prístroja, vďaka čomu sa vyhnete pádom a ďalším nepríjemnostiam atď. Užívateľský manuál sa zmieňuje o všetkých usmerneniach a inštrukciách, užívateľ je povinný dôkladne si ich prečítať a riadiť sa nimi. Naša spoločnosť nie je zodpovedná za akékoľvek následky, ktoré môžu byť výsledkom zlého zaobchádzania s týmto produktom. Pre ďalšie informácie, alebo v prípade doplňujúcich otázok nás prosím kontaktujte. Pri zistení akejkoľvek závady či podozrenie na závadu, je zákazník povinný túto závadu okamžite nahlásiť predajcovi, ktorý sa postará o prípadnú reklamáciu. Je prísne zakázané produkt po zistení závady či pri podozrení na závadu ďalej používať a pokúšať sa demontovať. Nabíjajte kolobežku len originálne nabíjačkou.

INŠTRUKCIE, NUTNÉ K SPRÁVNEMU POUŽÍVANIU KOLOBEŽKY

Pri uskladnení dbajte na to, aby bola kolobežka uložená v teplom, suchom prostredí. Neskladujte Vašu kolobežku v priestoroch a miestach, kde hrozí prehriatie (priame slnko, automobil ...). Odporúčame kolobežku prikryť, aby sa nezaprášila.

Kolobežku udržiavajte čistú a suchú. Na čistenie použite vlhkú handričku.

Kolobežka sa nesmie používať na mokrom, vlhkom, klzkom alebo sytkom povrchu.

VAROVANIE!

Pred každou jazdou skontrolujte celkový stav kolobežky. Zvýšenú pozornosť venujte najmä hlavným komponentom:

- Riadidlá – skontrolujte, že všetky skrutky sú riadne dotiahnuté a riadené nevykazujú veľkou vôľu
- Brzdy – skontrolujte nastavenie brzdy a ich brzdný účinok, prípadne vycentrujte
- Batérie – skontrolujte jej nabitie
- Kolesá – skontrolujte poškodenie a stav plášťov, nahustenie, poškodenie ráfikov
- Motor – skontrolujte hladkosť chodu, ak sa motor neprehrieva a má obvyklý výkon

Ak zistíte akýkoľvek problém, okamžite sa obráťte na Vášho predajcu. Nevymieňajte ani nerobte akékoľvek úpravy súčiastok zariadení, ktoré môžu zásadne ovplyvniť ovládateľnosť a užívanie kolobežky či dokonca zapríčiniť jej zničenie. Akýmkoľvek zásahom do zariadenia strácate záruku. Pohyblivé časti je potreba občasne premazať.

PRÍPRAVA NA JAZDU NA KOLOBEŽKE

1. Vyberte vhodné miesto pre jazdu. Skontrolujte celkový technický stav produktu, prípadne dotiahnite všetky skrutky. Skontrolujte dobitie batérie.
2. Rozložte kolobežku podľa popisu.
3. Používajte ochranné pomôcky
4. K riadeniu používajte obe ruky
5. Nepoužívajte mobilný telefón alebo slúchadlá pri jazde

BATÉRIE A NABÍJANIE

Každá kolobežka je vybavená špeciálnou lítiovou batériou a nabíjačkou. Nabíjajte batériu iba originálnym adaptérom. Naša spoločnosť nenesie zodpovednosť za poškodenie batérie v dôsledku používania neoriginálneho príslušenstva od iných výrobcov.

Pred prvým použitím kolobežky, prosíme, dobite batériu doplna.

Postup nabíjania:

Otvorte gumový ochranný kryt nabíjacieho otvoru a vložte konektor nabíjačky do nabíjacieho otvoru. Pripojte konektor nabíjačky do siete.

Indikátor nabíjačky sčervená → kolobežka sa nabíja.

Indikátor zozelenie → kolobežka je plne nabitá.

Nepoužívajte batériu v nasledujúcich prípadoch:

- 1) batérie vydáva značné teplo či zápach,
- 2) únik akékoľvek substancie / tekutiny.

VAROVANIE!

- Je prísne zakázané, aby akákoľvek iná firma, súkromník alebo samotný používateľ akokoľvek manipuloval s batériou. Nedotýkajte sa akejkoľvek substancie / tekutiny, ktorá vyteká z batérie.
- Po dobití odpojte nabíjačku, inak môže byť skrátená životnosť batérie.
- Batérie obsahujú nebezpečné látky, neotvárajte, nevychudajte, neskúšajte a nedotýkajte sa akejkoľvek vnútornej súčasti batérie ani do nej nič nekladajte. Používajte iba nabíjačky dodávané nami. Nepreťažujte batérie ani ich nevystavujte prílišnému vybitiu. Pri nabíjaní nikdy adaptér nezakrývajte. Musí byť umiestnený na voľnom, vzdušnom mieste.
- Pred uskladnením či uschovaním plne dobite batériu, aby sa predišlo úplnému vybitiu batérie po dobu nepoužívania / uskladnenia / uschovania. Maximálna doba uskladnenia bez opätovného nabitia je 2 mesiace.
- Ak je teplota skladovacieho či úschovného priestoru nižšia ako 10 °C, nenabíjajte batériu. Preneste zariadenie do teplejšieho prostredia, kde je viac ako 10 °C a až potom dobite. Odporúčame kolobežku prikryť, aby sa nezaprášila a dbajte na to, aby bola kolobežka uložená v teplom, suchom prostredí.
- Zariadenie je nevyhnutne nutné dobíjať len v prítomnosti fyzickej osoby, a to po celú dobu dobíjania. Je zakázané produkt nabíjať bez permanentného dohľadu.
- Nabíjanie zariadenia zahájte až po uplynutí primeranej lehoty na vychladnutie akumulátoru, minimálne 60 minút.

DÔLEŽITÉ UPOZORNENIA

Pred začiatkom užívania kolobežky si dôkladne prečítajte tento manuál a uistite sa, že ste informáciám v ňom riadne porozumeli. Ak nesúhlasíte s inštrukciami a poučeniami uvedenými v tomto manuáli, produkt nepoužívajte. **Pred každou jazdou je nutné skontrolovať stav zariadenia a prípadne dotiahnuť skrutky či zariadení dobiť.**

Naša spoločnosť nezodpovedá za možné ujmy, ktoré môžu vzniknúť v dôsledku nesprávneho užívania produktu, ktoré je v rozpore s inštrukciami uvedenými v tomto manuáli.

VAROVANIE!

Je zakázané používať kolobežku:

- bez dôkladného preštudovania manuálu,
- po požití alkoholu či návykových a halucinogénnych látok,
- bez použitia ochranných pomôcok, pevné obuvi a pohodlného športového oblečenia,
- na vozovkách a verejných komunikáciách, v blízkosti automobilov či iného nebezpečenstva,
- v dopravných prostriedkoch,
- k prudkému zatáčaniu vo vysokej rýchlosti, jazdite takou rýchlosťou, ktorá zodpovedá Vaším zručnostiam,
- hýbať sa prudko či vykonávať akúkoľvek inú činnosť, ktorá by mohla viesť k zníženiu pozornosti pri riadení kolobežky
- v nepriaznivom počasí, za daždivých dní či dokonca v snehu. Užívateľ je povinný zabrániť akémukoľvek kontaktu s vlhkosťou a kvapalinou v akomkoľvek skupenstve,
- k jazde v temných, potemných priestoroch,
- na mokrom, klzkom, namrznutom, zabahnenú, zasneženom, kamenistom či piesočnom povrchu,
- na hrubom, hrboľatom či inak nerovnom povrchu, zakázané je tiež použitie kolobežky na rampách či obrubníkoch, vyhnite sa všetkým prekážkam,
- v blízkosti horľavín, ohňa či látok, ktoré môžu dať ľahko za vznik otvorenému ohňu,
- ak Vaše váha nezodpovedá intervalu stanovenému v tomto manuáli,
- pre prevoz viac ako jednej osoby,
- pre prevoz zvierat a rôznych zariadení.
- **TENTO PRODUKT NIE JE URČENÝ PRE PREVÁDZKU NA POZEMNÝCH KOMUNIKÁCIÁCH.**

Pravidlá reklamácie a záruky

Uschovajte daňový doklad o nákupe. Tento doklad zároveň slúži ako záručný list.

Dovozca zaručuje bezproblémový chod zariadenia po dobu 24 mesiacov odo dňa nákupu pri dodržaní podmienok uvedených v tomto manuáli.

Vyhňte sa kontaktu kolobežky s vodou a vlhkosťou. Chráňte vnútro kolobežky pred vniknutím akejkoľvek tekutiny. Nepoužívajte kolobežku na mokré, zasnežené, zablatené, piesočné, kamenisté či klzkej ceste.

Ak majiteľ požičia kolobežku tretej osobe, naša spoločnosť nezodpovedá za ujmy, ktoré vzniknú pri nedodržaní odporúčaní v tomto manuáli. Akýmkoľvek porušením tohto manuálu zákazník preberá všetku plnú zodpovednosť za svoje konanie. Je zakázané požičiavať tretím osobám, ktoré dôkladne nepreštudoval tento manuál.

Závaďa, ktorú oznámi kupujúci, nesmie byť zapríčinená užívaním kolobežky v rozpore s odporúčaniami uvedenými v tomto manuáli. Pokiaľ kupujúci oznámi závaďu, ktorá vznikla nesprávnym užívaním kolobežky (teda je v rozpore so správnym užívaním podľa manuálu), záruka sa na ňu nevzťahuje a reklamácia nebude uznaná ako záručná oprava. V prípade opravy takto vzniknuté závaďy je predávajúci oprávnený požadovať plnú úhradu nákladov, ktoré vznikli v súvislosti s odstraňovaním poruchy Tieto oznámené kupujúcim. Kalkuláciu nákladov prevedie predávajúci, podľa platného cenníka servisných zásahov.

Pokiaľ bude vykonávanými opravami predávajúcim zistené, že reklamovaný výrobok nevykazuje žiadne známky závaďy, reklamácia nebude uznaná. V tomto prípade si predávajúci vyhradzuje právo vyžadovať od kupujúceho úhradu nákladov, ktoré vznikli v súvislosti s neoprávnenou reklamáciou.

V prípade, že kupujúci reklamuje produkt, ktorý vykazuje známky závaď, ktoré vznikli v súvislosti so správnym užívaním kolobežky, vzťahuje sa na reklamáciu záruka podľa platných záručných podmienok predávajúceho. Predávajúci teda vykoná servis produktu a náklady touto službou vzniknuté kupujúci nehradí.

Výnimky zo záruky:

Záruka sa nevzťahuje na:

- Poruchy, ktoré vznikli v dôsledku kontaktu kolobežky s vlhkosťou a vodou v akomkoľvek skupenstve
- Poruchy, ktoré vznikli v dôsledku jazdy po kamenistom, zabahnenom a inak znečistenom teréne
- Poruchy, ktoré vznikli v dôsledku nesprávneho použitia výrobku
- Poruchy, ktoré vznikli v dôsledku straty kapacity batérie vplyvom bežného používania
- Poruchy, ktoré vznikli v dôsledku nadmerného preťažovania výrobku
- Poškodenie, ktorá vznikla v dôsledku nesprávneho skladovania výrobku
- Poškodenie, ktorá vznikla v dôsledku neoprávnených zásahov, opráv, úprav a demontážou zariadení
- Poškodenie pneumatík v dôsledku jazdy v náročnom teréne a kontaktu s ostrými predmetmi
- Iné poruchy vzniknuté v dôsledku neoprávneného zaobchádzania v rozpore s pravidlami a inštrukciami špecifikovanými v tomto manuáli
- Pokles kapacity batérie vplyvom bežného používania po dobu užívania dlhšie ako 6 mesiacov

Vzdialenosť, ktorú kolobežka prejde na jedno nabitie

Vzdialenosť je ovplyvnená niekoľkými faktormi:

1. **Terén** – na rovnej ceste bude vzdialenosť väčšia, zatiaľ čo pri jazde do kopca, či na hrboľatom povrchu sa vzdialenosť skraca.
2. **Váha** – váha užívateľa môže veľmi ovplyvniť, ako ďaleko bude môcť užívateľ prejsť na jedno nabitie.
3. **Teplota** – pri výkyvoch teplôt klesá výkon a vzdialenosť, ktorú je možná uraziť na jedno nabitie.
4. **Údržba** – ak je zariadenie dobre udržiavané a batéria je plne nabitá, zväčšuje sa vzdialenosť prejdená na jedno nabitie, zatiaľ čo zlou údržbou a nedobitou batériu vzdialenosť klesá.
5. **Rýchlosť a štýl riadenia** – Udržiavanie konštantnej rýchlosti môže zvýšiť vzdialenosť, zatiaľ čo neustále štartovanie a zastavovanie, zrýchľovanie, spomaľovanie môžu túto vzdialenosť skrátiť.

V prípade otázok na servis nás kontaktujte na emailovej adrese servis@kolonozka.cz

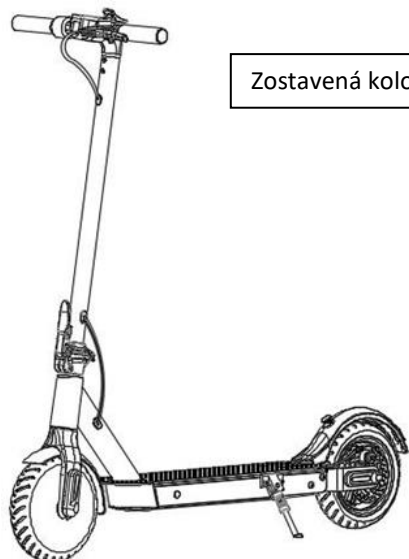
Zariadenie na servis môžete zaslať alebo osobne doručiť na adresu nášho servisu Kladenská 278/61, 160 00 Praha 6

Pre ďalšie informácie, alebo v prípade doplňujúcich otázok nás prosím kontaktujte info@kolonozka.cz

Návod na obsluhu a EÚ vyhlásenie o zhode na stiahnutie na www.kolonozka.cz

OVLÁDANIE KOLOBEŽKY

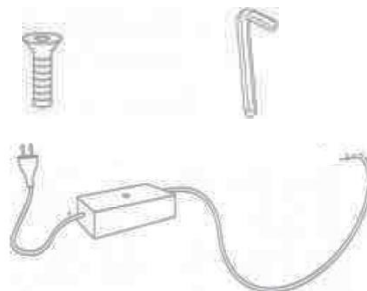
Zostavenie kolobežky



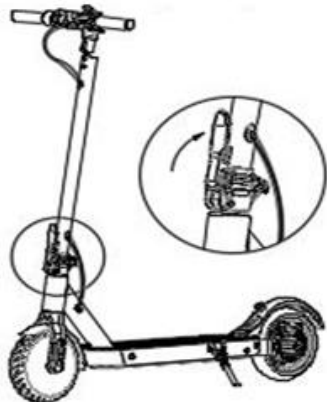
Zostavená kolobežka

Príslušenstvo:

- 4x skrutka
- Imbusový kľúč
- Napájací adaptér



1. Zaistite tyč riadenia a oprite kolobežku pomocou parkovacieho stojanu



2. Zasuňte riadidla do tyče riadenie.



3. Zaskrutkujte a utiahnite 4 skrutky.

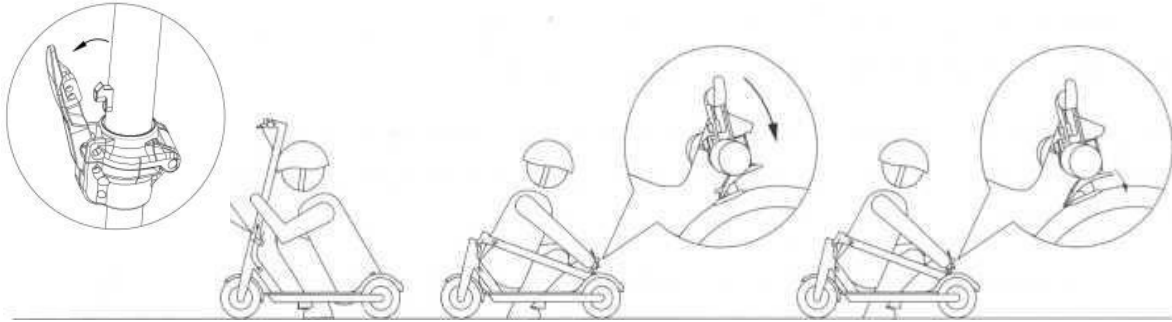


4. Po dokončení inštalácie vykonajte detekciu spínača.



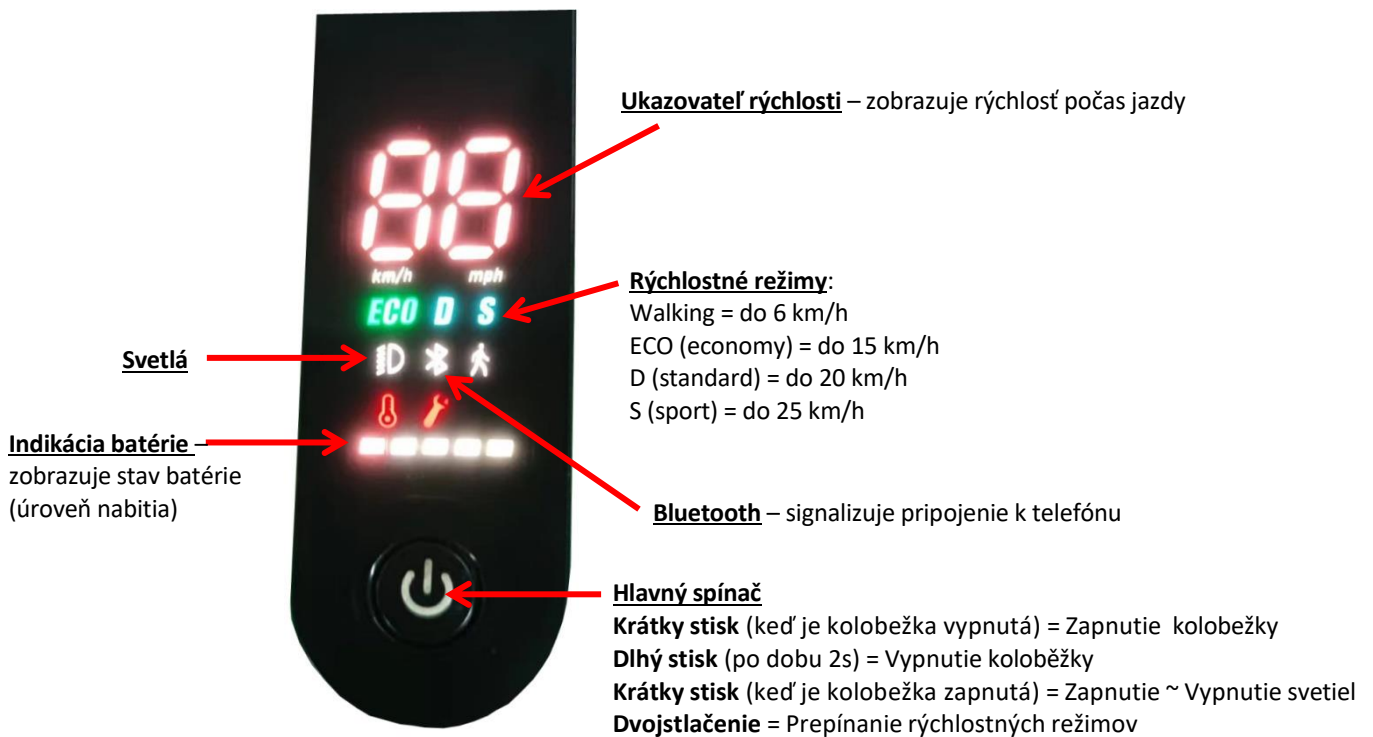
Rozloženie kolobežky

1. Postavte kolobežku na rovnú zem a vypnite ju.
2. Uvoľnite páčku na tyči riadenia.
3. Sklopte riadidlá a zaistite háčikom na blatníku.



4. Pre zloženie postup opakujte v opačnom poradí.

Ovládanie



Tempomat

- pre zapnutie režimu stlačte a podržte páčku akcelerátora na rovnakej rýchlosti po dobu 5 sekúnd
- pre vypnutie režimu stlačte brzdovú páku

TECHNICKÉ PARAMETRY / TECHNICKÉ PARAMETRE

Model FALCON	Parametry / Parametre
Provozní teplota / Prevádzková teplota	10–40 °C
Baterie / Batéria	6 Ah
Napětí baterie / Napätie batérie	36 V
Maximální dojezd / Maximálny dojazd	až 15-18 km
Maximální rychlost / Maximálna rychlosť	až 25 km/h
Doba nabíjení / Doba nabíjania	4-5 hod
Motor / Motor	350 W
Maximální úhel stoupání / Maximálny uhol stúpania	15°
Velikost kol / Velkosť koles	8,5 palců / palcov
Maximální hmotnost jezdce / Maximálna hmotnosť jazdca	120 kg

Model FALCON PRO	Parametry / Parametre
Provozní teplota / Prevádzková teplota	10–40 °C
Baterie / Batéria	7,5 Ah
Napětí baterie / Napätie batérie	36 V
Maximální dojezd / Maximálny dojazd	až 18-23 km
Maximální rychlost / Maximálna rychlosť	až 25 km/h
Doba nabíjení / Doba nabíjania	5-6 hod
Motor / Motor	350 W
Maximální úhel stoupání / Maximálny uhol stúpania	15°
Velikost kol / Velkosť koles	8,5 palců / palcov
Maximální hmotnost jezdce / Maximálna hmotnosť jazdca	120 kg

Model FALCON MAX	Parametry / Parametre
Provozní teplota / Prevádzková teplota	10–40 °C
Baterie / Batéria	7,5 Ah
Napětí baterie / Napätie batérie	36 V
Maximální dojezd / Maximálny dojazd	až 18-23 km
Maximální rychlost / Maximálna rychlosť	až 25 km/h
Doba nabíjení / Doba nabíjania	5-6 hod
Motor / Motor	400 W
Maximální úhel stoupání / Maximálny uhol stúpania	15°
Velikost kol / Velkosť koles	10 palců / palcov
Maximální hmotnost jezdce / Maximálna hmotnosť jazdca	120 kg

Model FALCON MAX PRO	Parametry / Parametre
Provozní teplota / Prevádzková teplota	10–40 °C
Baterie / Batéria	10 Ah
Napětí baterie / Napätie batérie	36 V
Maximální dojezd / Maximálny dojazd	až 28-30 km
Maximální rychlost / Maximálna rychlosť	až 25 km/h
Doba nabíjení / Doba nabíjania	6-7 hod
Motor / Motor	500 W
Maximální úhel stoupání / Maximálny uhol stúpania	15°
Velikost kol / Velkosť koles	10 palců / palcov
Maximální hmotnost jezdce / Maximálna hmotnosť jazdca	120 kg

Electric scooter Eljet

Falcon / Falcon Pro / Falcon Max / Falcon Max Pro

User manual

! You can use the product only after reading this manual !

Thank you for purchasing our product. It is a highly innovative electric mobile product..

WARNING! Before using the product, please make sure that you have read this manual thoroughly and understand the instructions it contains for using this product. Before use, thoroughly familiarize yourself with all functions and how to operate the device, which will help you avoid falls and other inconveniences, etc. The user manual mentions all instructions and instructions, the user is obliged to read them thoroughly and follow them. Our company is not responsible for any consequences that may result from mishandling this product. For further information, or in case of additional questions, please contact us. Upon discovery of any defect or suspicion of a defect, the customer is obliged to immediately report this defect to the seller, who will take care of any complaints. It is strictly forbidden to continue to use and attempt to disassemble the product after detecting a defect or suspecting a defect. Only charge the scooter with the original charger.

INSTRUCTIONS NECESSARY FOR PROPER USE SCOOTERS

- When storing, make sure that the scooter is stored in a warm, dry environment. Do not store your scooter in areas and places where it may overheat (direct sunlight, car...). We recommend covering the scooter to prevent it from getting dusty.
- Keep the scooter clean and dry. Use a damp cloth to clean.
- The scooter must not be used on wet, muddy, snowy, damp, slippery or loose surfaces. It is forbidden to use the scooter in rainy weather days.

WARNING!

Before each ride, check the overall condition of the scooter. Pay particular attention to the following components:

- Handlebars – check that all bolts are properly tightened and the handlebars do not show excessive play
- Brakes – check the adjustment of the brakes and their braking effect, or center them if necessary
- Battery – check its charging
- Wheels – check tire condition, inflation, damage rims
- Engine – check the smoothness of the engine, whether the engine is overheating and has the usual performance

If you find any problem, contact your dealer immediately. Do not replace or make any modifications to the equipment components that can fundamentally affect the controllability and use of the scooter or even cause its destruction. Any tampering with the device will void the warranty. Moving parts need to be lubricated from time to time.

PREPARATION TO RIDE ON SCOOTER

1. choose appropriate place for driving.
2. Disassemble the scooter according to description.
3. Use it protective gadgets
4. Use both to drive hands
5. Do not use mobile phone or headphones at driving

BATTERY AND CHARGING

Each scooter is equipped with a special lithium battery and charger. Only charge the battery with the original adapter. Our company is not responsible for damage to the battery due to the use of non-original accessories from other manufacturers.

Before using the scooter for the first time, please charge the battery to full capacity.

Method charging:

Open the rubber protective cover of the charging hole and insert the charger connector into the charging hole. Connect the charger connector to the mains. The charger indicator turns red ➡ the scooter is charging.

Indicator green ➡ the scooter is full charged

Do not use the battery in the following cases:

- 1) the battery emits considerable heat or odor,
- 2) leakage of any kind substances/liquids.

WARNING!

- It is strictly forbidden for any other company, private individual or user to manipulate the battery in any way. Do not touch any substance/liquid that flows from battery.
- Unplug the charger after charging, otherwise the service life may be shortened battery.
- Batteries contain hazardous substances, do not open, inhale, test or touch any internal part of the battery or insert anything into it. Use only chargers supplied by us. Do not overload the batteries or expose them to excess discharge. At charging never adapter do not cover. Must be placed on free, airy place.
- Fully charge the battery before storage or storage to prevent the battery from being completely discharged during periods of non-use/storage/storage. The maximum storage time without recharging is 2 months.
- Do not charge the battery if the temperature of the storage area is below 10°C. Move the device to a warmer environment where it is more than 10°C before charging. We recommend covering the scooter so that it does not get dusty and make sure that the scooter is stored in a warm, dry environment.
- It is absolutely necessary to charge the device only in the presence of a natural person, during the entire charging period. It is forbidden to charge the product without permanent supervision.
- Only start charging the device after a reasonable time has passed for the battery to cool down, at least 60minutes.

IMPORTANT NOTICE

Before starting to use the scooter, please read this manual thoroughly and make sure you understand the information in it. If you do not agree with the instructions and instructions given in this manual, do not use the product. Before each ride, it is necessary to check the condition of the equipment and, if necessary, tighten the screws or the equipment recharge.

Our company is not responsible for possible damages that may occur as a result of improper use of the product that is contrary to the instructions given in this manual.

WARNING!

It is forbidden to use scooter:

- without thorough studying manual,
- after consuming alcohol or addictive and hallucinogenic drugs substances,
- without use protective gadget firmly footwear and comfortable sports clothes,
- on roads and public roads, near cars or other danger,
- in traffic means,
- to sharp turns at high speed, drive at a speed that matches your skills,
- move suddenly or perform any other activity that could lead to reduced attention while driving scooters
- in bad weather, on rainy days or even in snow. The user is obliged to prevent any contact with moisture and liquid in any state,
- to driving in dark, darkened premises,
- on wet, slippery, icy, muddy, snowy, rocky or sandy surfaces surface,
- on a rough, bumpy or otherwise uneven surface, it is also forbidden to use the scooter on ramps or curbs, avoid all obstacles
- near combustibles, fire or substances that can easily cause an open fire
- if your weight does not correspond to the interval specified in this manual,
- for transporting more than one persons,
- for transporting animals and various device.
- THIS PRODUCT IS NOT INTENDED FOR GROUND OPERATION COMMUNICATIONS.

CLAIMS AND WARRANTY RULES

Keep your tax receipt of purchase. This document also serves as a warranty card.

The importer guarantees trouble-free operation of the device for a period of 24 months from the date of purchase, subject to compliance with the conditions specified in this manual.

If the owner lends the scooter to a third party, our company is not responsible for damages that arise from failure to follow the recommendations in this manual. By any violation of this manual, the customer assumes all full responsibility for his actions. It is prohibited to lend to third parties who have not thoroughly studied this manual.

The defect reported by the buyer must not be caused by the use of the column contrary to the recommendations given in this manual. If the buyer reports a defect that was caused by incorrect use of the kolonozka (that is, it contradicts the correct use according to the manual), the warranty does not apply to it and the claim will not be recognized as a warranty repair. In the event of the repair of a defect thus arising, the seller is entitled to demand full payment of the costs incurred in connection with the removal of the defect thus notified by the buyer. The seller will calculate the costs, according to the valid price list of service interventions.

If, through the repairs carried out by the seller, it is found that the claimed product does not show any signs of a defect, the claim will not be accepted. In this case, the seller reserves the right to require the buyer to pay the costs incurred in connection with the unauthorized claim.

In the event that the buyer advertises a product that shows signs of defects that arose in connection with the correct use of the kolonozka, the warranty applies to the claim in accordance with the valid warranty conditions of the seller. The seller will therefore service the product and the buyer will not cover the costs incurred by this service.

Warranty exclusions

The warranty does not cover:

- Defects that arose as a result of contact of the column with moisture and water in any form.
- Malfunctions caused by driving on stony, muddy and otherwise polluted terrain.
- Malfunctions caused by improper use of the product.
- Malfunctions caused by loss of battery capacity due to normal use.
- Malfunctions that occurred as a result of excessive overloading of the product.
- Damage caused by improper storage of the product.
- Damage that occurred as a result of unauthorized interventions, repairs, modifications and dismantling of equipment.
- Damage to tires due to driving in difficult terrain and contact with sharp objects.
- Other malfunctions caused by unauthorized handling contrary to the rules and instructions specified in this manual.
- Decline in battery capacity due to normal use after a period of use longer than 6 months.

THE DISTANCE THE SCOOTER TRAVELS PER ONECHARGED

Distance is affected by several factors:

1. **Terrain** – on straight the way will be distance larger, while at driving to Hills, whose on bumpy surface with distance shortens.
2. **Weight** – The weight of the user can greatly affect how far the user will be able to travel on one charging.
3. **Temperature** – with temperature fluctuations, the power and the distance that can be traveled on a single charge decrease.
4. **Maintenance** –if the device is well maintained and the battery is fully charged, the distance traveled per charge increases, while with poor maintenance and an empty battery, the distance decreases.
5. **Speed and driving style** – Keeping a constant speed can increase the distance, while constantly starting and stopping, accelerating, decelerating can decrease the distance.

In case of questions about the service, contact us at the email address servis@kolonozka.cz

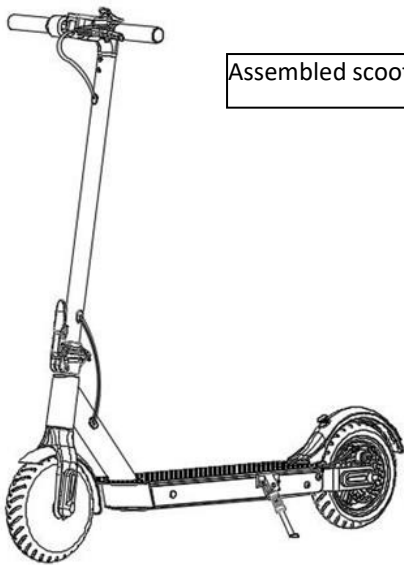
You can send the device for service or personally deliver it to our service address Kladenská 27 8/61, 160 00 Prague 6

For further information, or in case of additional questions, please contact us by e-mail at info@kolonozka.cz

User manual and EU declaration of conformity for download at www.kolonozka.cz

SCOOTER CONTROL

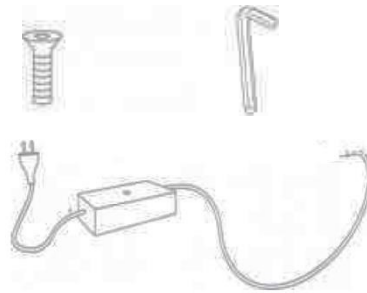
Assembly of the scooter



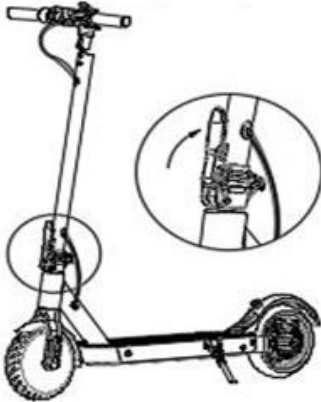
Assembled scooter

Accessories:

- 4x screw
- Allen wrench
- Power adapter



1. Secure the steering rod and support the scooter using a parking bracket.



2. Slide the handlebars into the steering rod.



3. Screw in and tighten 4 screws.

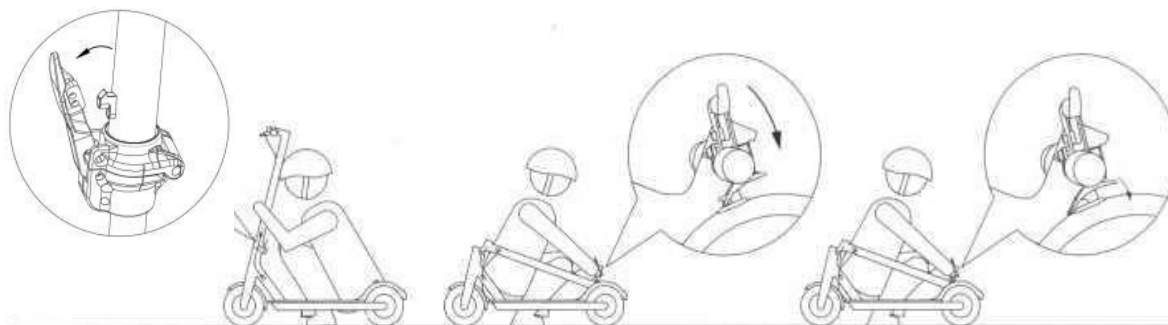


4. After the installation is complete, carry out switch detection.



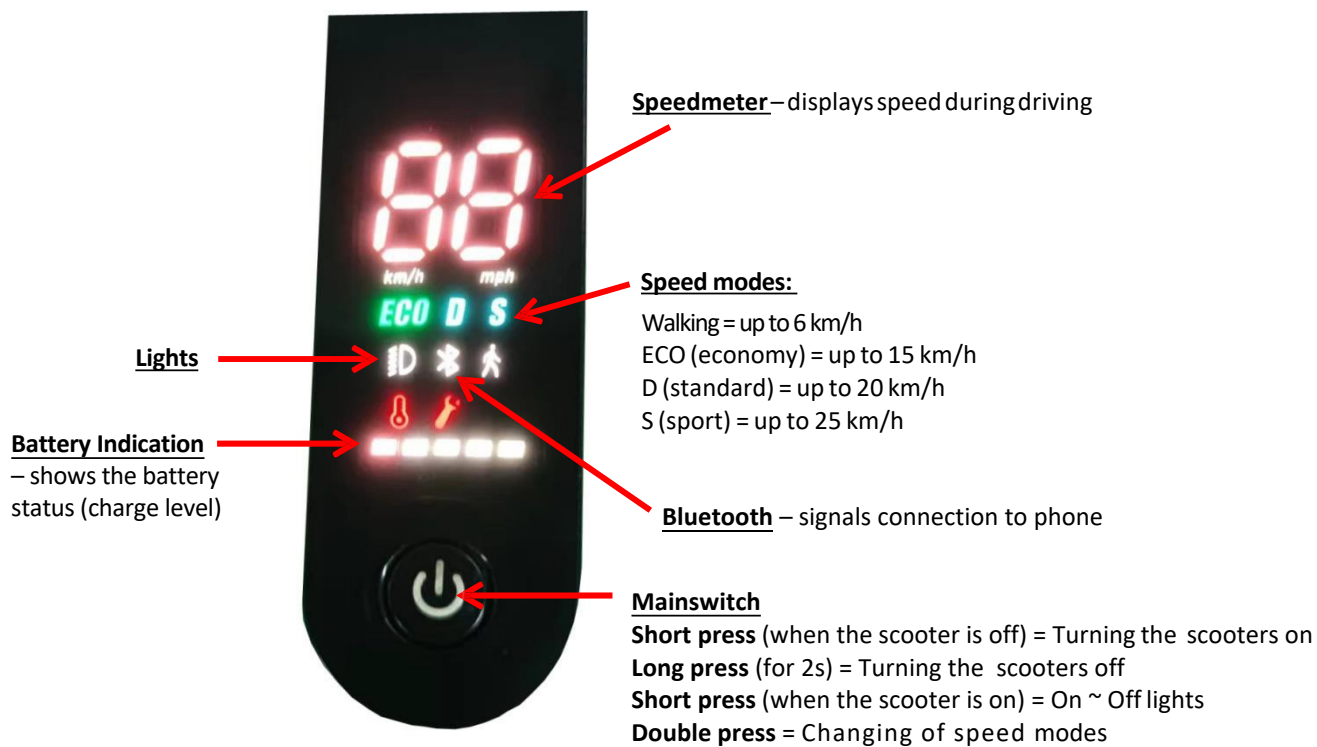
How to fold the scooter

1. Place the scooter on level ground and turn it off.
2. Release the lever on the steering rod.
3. Lower the handlebars and secure with a hook on the fender.



4. To assemble, repeat the procedure in reverse order.

Control



Cruise control

- to turn the mode on, press and hold the accelerator lever at the same speed for 5 seconds
- to turn the mode off, press the brake lever

TECHNICAL PARAMETERS

Model FALCON	Parameters
Operating temperature	10–40 °C
Battery	6 Ah
Battery voltage	36 V
Maximum range (at ideal conditional)	Up to 15-18 km
Maximum speed	up to 25 km/h
Charging time	4-5 hours
Engine	350 W
Maximum angle climb	15°
Wheel size	8.5 inches
Maximum rider weight	120 kg

Model FALCON PRO	Parameters
Operating temperature	10–40 °C
Battery	7.5 Ah
Battery voltage	36 V
Maximum range (at ideal conditional)	up to 18-23 km
Maximum speed	up to 25 km/h
Charging time	5-6 hours
Engine	350 W
Maximum angle climb	15°
Wheel size	8.5 inches
Maximum rider weight	120 kg

Model FALCON MAX	Parameters
Operating temperature	10–40 °C
Battery	7.5 Ah
Battery voltage	36 V
Maximum range (at ideal conditional)	up to 18-23 km
Maximum speed	up to 25 km/h
Charging time	5-6 hours
Engine	400 W
Maximum angle climb	15°
Wheel size	10 inches
Maximum rider weight	120 kg

Model FALCON MAX PRO	Parameters
Operating temperature	10–40 °C
Battery	10 Ah
Battery voltage	36 V
Maximum range (at ideal conditional)	up to 28-30 km
Maximum speed	up to 25 km/h
Charging time	6-7 hours
Engine	500 W
Maximum angle climb	15°
Wheel size	10 inches
Maximum rider weight	120 kg