

**POZOR** ! Abyste zabránili pádu vysavače, mějte na paměti následující pokyny.

- Odstraňte všechnu nečistotu a setřete veškerou kondenzaci a jinou vlhkost, která ulpěla na senzorech stoupání.
- V místech, kde může robotický vysavač spadnout a způsobit nehodu nebo jiné nebezpečí, umístěte objekty, které jsou 15 cm na výšku nebo vyšší, odolají nárazu robotického vysavače, aniž by se pohnuly nebo převrhly, sloužící jako překážky.
- Nepoužívejte robotický vysavač na neuzavřených vysokých místech, jako jsou mezipatra, ložty nebo podlahy s přímým přístupem na schodiště nebo vchody, či v místech se sklonem 10 ° nebo více.

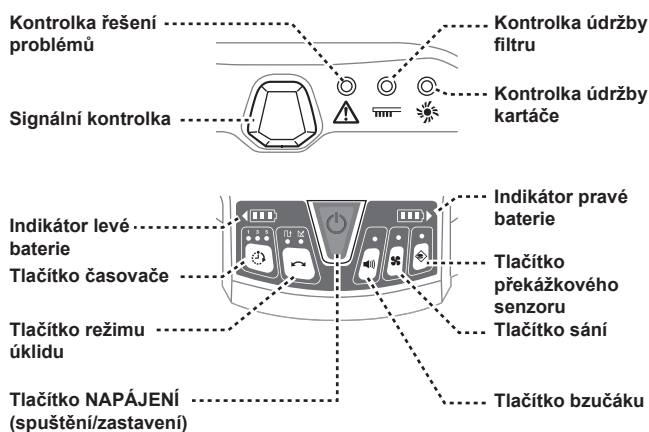


**POZOR** ! Při použití funkce snímání vymezení pásy mějte na paměti následující pokyny.

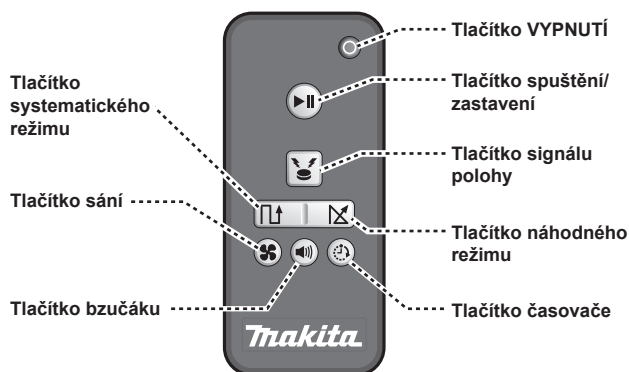
- Odstraňte všechnu nečistotu a setřete veškerou kondenzaci a jinou vlhkost, která ulpěla na překážkových senzorech umístěných na spodní straně robotického vysavače.



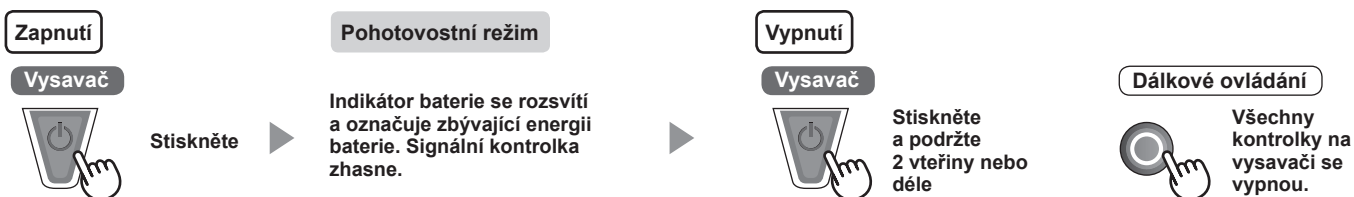
### Tlačítka/kontrolky na vysavači



### Tlačítka na dálkovém ovládní

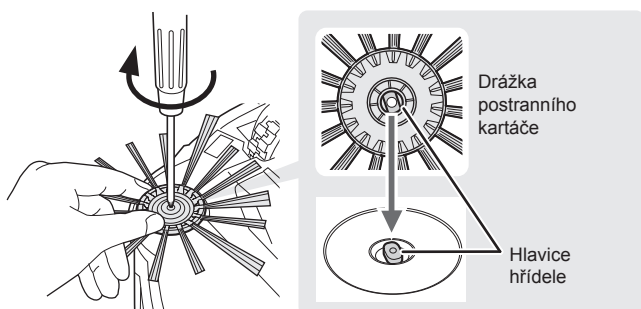


### Zapnutí a vypnutí vysavače



### Instalace postranních kartáčů

1. Umístěte postranní kartáč drážkou kartáče na hlavici hřídele.
2. Upevněte postranní kartáč pomocí dodaných šroubů.



### Zapnutí a vypnutí sacího ventilátoru

Ujistěte se, že provádíte tento postup v pohotovostním režimu.



Když odstraníte nejviditelnější nečistoty, vypnutí sacího ventilátoru ušetří energii baterie a prodlouží provozní dobu vysavače.

## Provoz

**1** Ujistěte se, že je robotický vysavač v pohotovostním režimu.

**2** Zvolte režim úklidu a další nastavení. Pak začněte s úklidem.

Provoz	Vysavač	Dálkové ovládání
1. Zvolte režim úklidu.		nebo
	<b>Kontrolka zvoleného režimu se rozsvítí.</b>	Systematický režim ↑ ↓ Náhodný režim
2. Zvolte zapnutí/vypnutí sacího ventilátoru.	Nahlédněte na první stranu tohoto letáku.	
3. Zvolte hlasitost bzučáku.	Viz níže.	
4. Začněte s úklidem.		

**Poznámka:** Nastavení zůstávají zachována až do provedení dalších změn.

**3** Robotický vysavač přijme signál ke spuštění a začne s úklidem.

Bzučák vydá zvukový signál a signální kontrolka během úklidu bliká.

**Zastavení úklidu v jeho průběhu**

**Vysavač** nebo **Dálkové ovládání**

Po zastavení úklidu stiskněte znovu tlačítko Spuštění/Zastavení na dálkovém ovládání nebo tlačítko NAPÁJENÍ (spuštění/zastavení) na robotickém vysavači a úklid se spustí znovu ve stejném režimu úklidu, v jakém byl zastaven úklid.

**4** Když začne baterie docházet, robotický vysavač se zastaví na místě. Jakmile je robotický vysavač zastaven po dobu přibližně 5 minut, přepne se automaticky do režimu spánku.

Robotický vysavač se automaticky vypne po uplynutí následující doby.

Při použití dvou baterií BL1830: Přibližně po 60 hodinách  
Při použití dvou baterií BL1850: Přibližně po 100 hodinách  
**Poznámka:** Čas do vypnutí napájení se může lišit v závislosti na stavu baterie, pokojové teplotě a dalších faktorech.

## Nastavení času automatického spuštění

Před nastavením času spuštění zkontrolujte, zda je robotický vysavač v pohotovostním režimu.

### Nastavení časovače automatického spuštění

1. Zvolte režim úklidu.
2. Zvolte čas spuštění.

3. Aktivujte časovač automatického spuštění.

Čas automatického spuštění	Vysavač	Dálkové ovládání	Kontrolka časovače
Stisknutím tlačítka procházíte následujícími nastaveními.			
Po 1 hodině			
Po 3 hodinách			
Po 5 hodinách			
Časovač automatického spuštění je deaktivovaný			

nebo **Dálkové ovládání**

Robotický vysavač přejde do režimu spánku a po uplynutí nastavené doby se spustí úklid automaticky.

## Úprava hlasitosti bzučáku

V pohotovostním režimu proveďte následující operace pro nastavení hlasitosti bzučáku během úklidu.

Vysavač	Dálkové ovládání	Kontrolka bzučáku na vysavači
	nebo	
Po stisknutí tlačítka vydá bzučák zvukový signál a projdou se následující nastavení.		
Vysoká hlasitost		Svíti
Nízká hlasitost		Svíti
Žádný zvuk		Nesvíti

## Režim úklidu

Režim úklidu	Popis
Systematický režim 	Pro úklid rozsáhlých prostor s malým počtem překážek. Například doboře organizované sklady, dlouhé chodby apod. Úklid lze provést efektivněji spuštěním robotického vysavače z místa na bližším konci levé stěny. 
Náhodný režim 	Pro úklid míst s velkým počtem překážek. Například kanceláře apod. 

## Použití funkce signálu polohy

Stiskněte tlačítko signálu polohy na dálkovém ovládání. Bzučák robotického vysavače vydá zvukový signál a signální kontrolka bude blikat, abyste snadněji našli robotický vysavač.

**Dálkové ovládání**

Bzučák vydává zvukové signály přibližně po dobu 10 vteřin a signální kontrolka bliká.

**Blikání a zvukový signál zastavíte opětovným stisknutím tlačítka signálu polohy.**

**Poznámka:** Více informací se dozvíte v NÁVODU K POUŽITÍ.