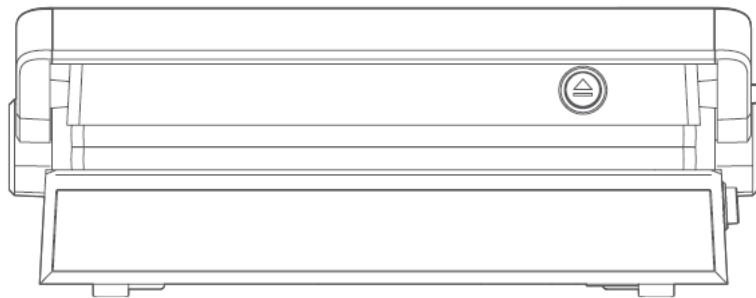


**SEVERIN**

# MANUAL



Art.-No. KG 2399

O tomto návodu

Obecná informace

Tento návod je nedílnou součástí spotřebiče. Před nastavením, instalací a používáním spotřebiče si je pečlivě přečtete a uschovejte si je budoucí použití.

Předejte je dalšímu vlastníkovi nebo uživateli produktu.

Spotřebič smí používat pouze osoby obeznámené s níže uvedenými pokyny.

Související dokumenty

- Rychlý návod
- Bezpečnostní příručka (Safety)
- Prohlášení o záruce (Warranty)

Výstražná upozornění

Signalizující slovo

Druh, zdroj a důsledky nebezpečí

Opatření k zamezení nebezpečí.

Popis signálního slova

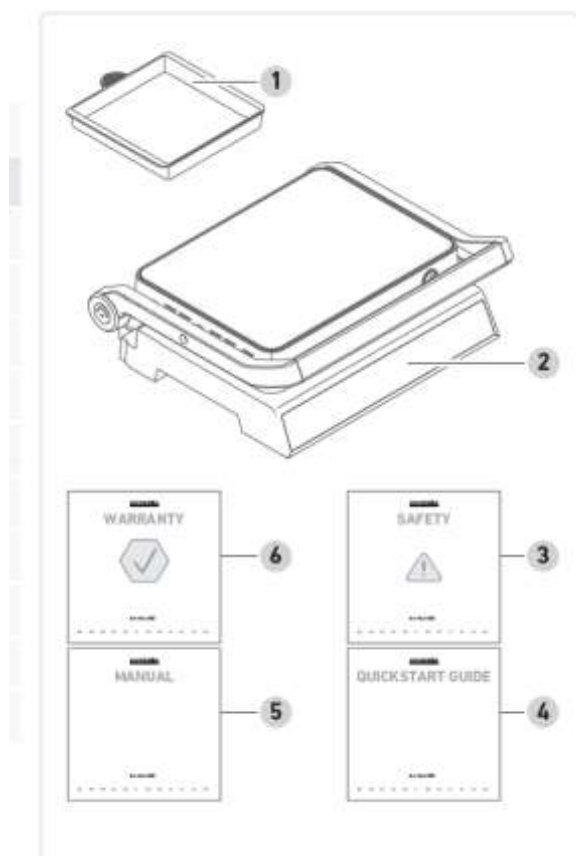
Nebezpečí

Bezprostředně nebezpečná situace, která, pokud se jí nevyhnete, bude mít za následek smrt nebo vážné zranění.

Varování: Potenciálně nebezpečná situace, která, pokud se jí nevyhnete, může mít za následek smrt nebo vážné zranění.

Upozornění: Potenciálně nebezpečná situace, která, pokud se jí nevyhnete, může mít za následek menší následky zranění.

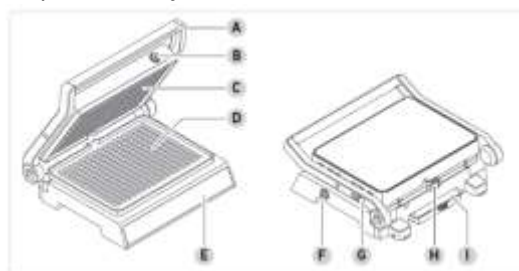
Pozor: Potenciálně nebezpečná situace, která může mít za následek, pokud se jí nevyhnete poškození majetku.



#### Rozsah dodávky

- 1 Odkapávací miska na tuk
- 2 Kontaktní gril
- 3 Bezpečnostní pokyny
- 4 Rychlý průvodce
- 5 Návod k použití
- 6 Záruční prohlášení

#### Popis: A Rukojeť



- B Uvolnění horní grilovací desky
- C Horní grilovací deska
- D Spodní grilovací deska
- E Displej
- F Uvolnění spodní grilovací desky
- G Uvolnění víka
- H Odvod tuku
- I Namažte odkapávací misku

Před prvním použitím

Vybalování

Vyjměte všechny díly z obalu.

Odstraňte veškerý obalový materiál, ochrannou fólii a nálepky.

!!Nikdy neodstraňujte štítky s hodnocením; musí vždy zůstat na spotřebiči.

Zkontrolujte úplnost a poškození rozsahu dodávky.

Čištění

Pozor! Nebezpečí úrazu elektrickým proudem a poškození spotřebiče.

Spotřebič neponořujte do vody.

Spotřebič otřete vlhkým hadříkem a osušte.

Vyčistěte grilovací desky a odkapávací misku na tuk teplou mýdlovou vodou a osušte je.

Instalace

Spotřebič používejte pouze uvnitř.

Spotřebič umístěte na rovný, tepelně odolný povrch.

Zajistěte dostatečné větrání.

Spotřebič smí být připojen pouze k řádně nainstalované zásuvce.

Grilovací desky

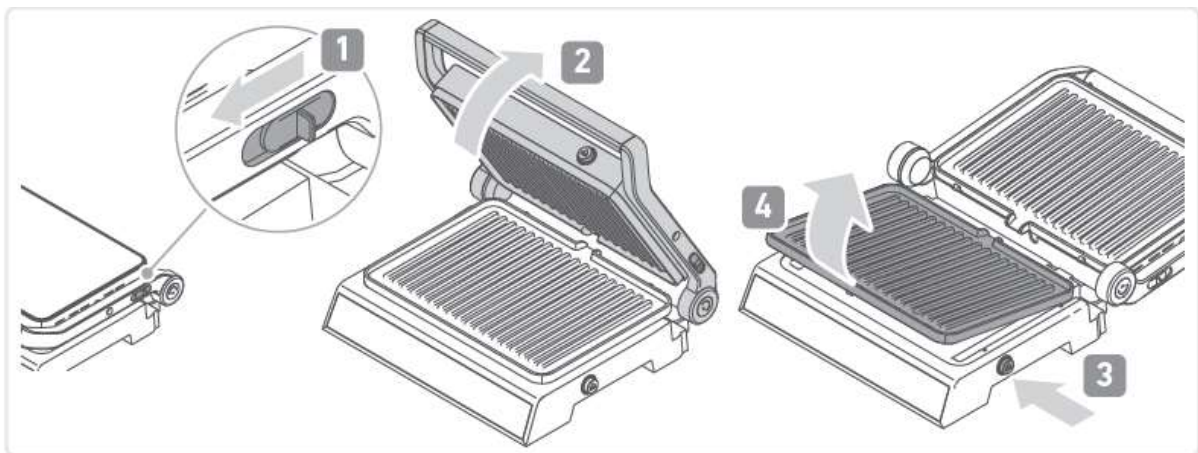
Vyjmutí grilovací desky:

Vytáhněte západku na rukojeti dopředu.

Zcela otevřete víko.

Stiskněte uvolňovací tlačítko.

Sejměte grilovací desku.



Vložení grilovacích desek:

Zatlačte západky do otvorů.

Spodní grilovací deska: Stiskněte grilovací desku dolů, dokud slyšitelně nezapadne na místo.

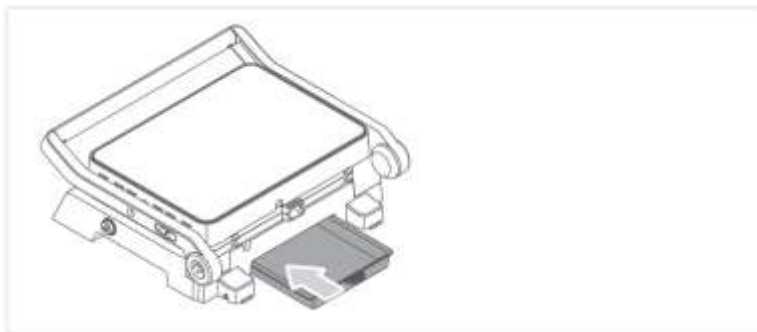
Horní grilovací deska: Stiskněte grilovací desku nahoru, dokud slyšitelně nezapadne na místo.

Odkapávací miska na tuk

Před každým použitím zkontrolujte, zda je odkapávací miska na tuk na svém místě a správně nasazená. Pokud není v místo, vložte odkapávací misku na tuk.

V pravidelných intervalech kontrolujte hladinu odkapávací misky na tuk.

Když je odkapávací miska na tuk plná, vyjměte ji a použitý tuk řádně zlikvidujte.



### První použití

Pozor! Nebezpečí poranění mírným nahromaděním kouře. Vdechování kouře může způsobit poškození tvé zdraví. Otevřete okna nebo dveře.

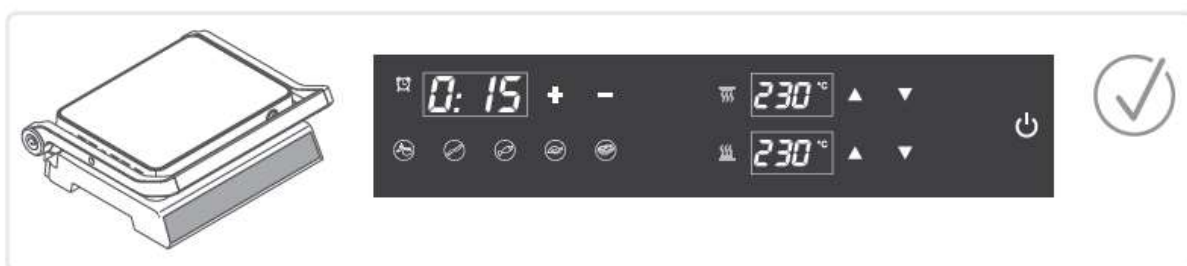
Vložte misku na odkapávání tuku na zadní stranu zařízení.

Nasaďte horní a spodní grilovací desku do spotřebiče.

Zavřete spotřebič a zapojte zástrčku do zásuvky.

Když spotřebič zapnete, uslyšíte krátké pípnutí a rozsvítí se tlačítko On/Off. Současným stisknutím tlačítek Zelenina a Steak vypnete všechny tóny tlačítek a pípne. Opětovným současným stisknutím obou tlačítek se tóny znovu zapnou. Nechte přístroj zahřát cca. 15 minut při maximální teplotě (230 °C) bez jídla, aby se mohl rozptýlit nepříjemný zápach.

Nastavení: viz strana 28, Bez automatického programu



Spotřebič po 15 minutách vypněte, odpojte jej a zavřený nechte vychladnout. Otrěte horní a spodní grilovací desky vlhkým hadříkem.

### Grilování

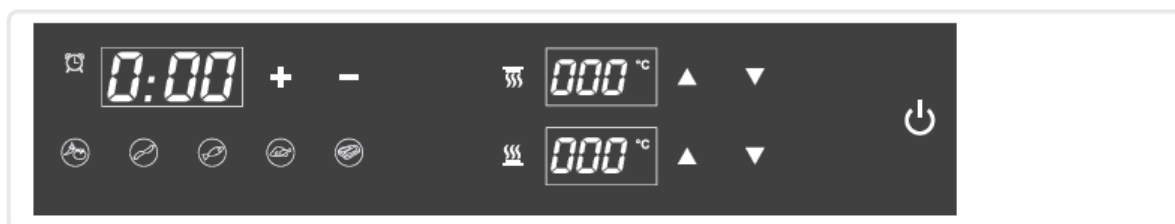
Nastavte spotřebič na vhodné místo, viz strana 23, Instalace.

Vložte grilovací desky a misku na odkapávání tuku do spotřebiče.

Zavřete spotřebič a zasuňte zástrčku do zásuvky. Uslyšíte pípnutí.

Všechny ikony krátce zablikají a poté se rozsvítí tlačítko On/Off. Současným stisknutím tlačítek zelenina a Steak vypnete všechny tóny tlačítek a pípne. Opětovným současným stisknutím obou tlačítek se tóny znovu zapnou. Krátce stiskněte tlačítko On/Off.

Všechny ikony na displeji se rozsvítí.



Bez automatického programu

Ruční nastavení teploty a času

Použijte tlačítka ovládání teploty pro nastavení teploty pro horní a spodní grilovací desky.

Po stisknutí tlačítka se na displeji vyskočí na 200 °C. Odtud nastavte teplotu klepnutím nebo podržením tlačítka tlačítka ovládání teploty.

Každé stisknutí tlačítka zvýší nebo sníží teplotu o 5 °C.

Počkejte, dokud indikátory zahřívání nezačnou blikat červeně. Pro nastavení použijte tlačítka časovače požadovanou dobu vaření.

Počkejte, až se nastavení projeví. Displej stavu časovače se rozsvítí zeleně, a indikátory teploty blikají. Spustí se topení.

S automatickým programem

Stiskněte a podržte tlačítka pro požadovanou volbu program na cca. 2 sekundy.

- Vybraný program se rozsvítí zeleně.
- Předvolby času a teploty jsou zobrazeno.
- Indikátory zahřívání blikají červeně.
- Displej stavu časovače se rozsvítí zeleně.
- Spustí se ohřev.

Teplota a doba vaření mohou být nastavit ručně před, během a po fáze zahřívání; viz strana 28, Nastavení teploty a času ručně.

Aktuální automatické nastavení můžete změnit program na jakýkoli jiný program kdykoli.

Stiskněte a podržte tlačítka programu, dokud se nestiskne, svítí zeleně.

Po dosažení nastavené teploty

- uslyšíte tři pípnutí,
- indikátory tepla se rozsvítí červeně,
- tečky na časovém displeji budou blikat a
- začne odpočítávání časovače.

Pozornost!

Zmražené potraviny mohou způsobit poškození grilovací desky v důsledku nadměrné teploty rozdílů. Na grilovací desku pokládejte pouze zcela rozmražené potraviny.

Otevřete víko spotřebiče, lehce namažte grilovací desky a položte jídlo na spodní gril talíř. Zavřete víko. Během grilování v pravidelných intervalech kontrolujte průběh grilování.

Po uplynutí doby vaření

- uslyšíte čtyři pípnutí,
- všechny ikony na displeji se rozsvítí bíle a
- tlačítka ovládání teploty budou blikat.

Varování! Nebezpečí popálení o horké části spotřebiče a příslušenství.

Nedotýkejte se horkých částí spotřebiče ani jeho příslušenství.

Pozornost! Špičaté nebo ostré kovové předměty mohou poškodit lakované povrchy spotřebiče při vyjímání jídla. K odstranění potravin použijte dřevěnou nebo plastovou stěrku.

Hotové potraviny odstraňte dřevěnou nebo plastovou stěrku.

Chcete-li spotřebič vypnout, stiskněte a podržte tlačítka On/Off po dobu 3 sekund.

Spotřebič odpojte a nechte jej vychladnout, když je zavřený.

Všechna pípnutí, která jsou normálně slyšet po předeřhání a vaření, lze vypnout krátkým stisknutím tlačítka Tlačítka zapnutí/vypnutí.

Pokud se spotřebič nepoužívá, přepne se do pohotovostního režimu po 2 hodinách a 15 minutách.

Čištění

Spotřebič po každém použití vyčistěte.

Před každým čištěním odpojte spotřebič a nechte jej vychladnout. Sejměte grilovací desky a misku na odkapávání tuku. Vyprázdněte odkapávací misku na tuk. Vyčistěte grilovací desky a odkapávací misku

na tuk oplachovou vodou. Použijte měkký hadřík nebo houbu a vodu s jemným čisticím prostředkem. Nepoužívejte kovové houby a abrazivní čisticí prostředky. Spotřebič čistěte vlhkým hadříkem. Nesmí být ponořeny do kapalin nebo dokonce povoleny přijít s nimi do kontaktu. Vysušte všechny části.

Doporučení pro použití  
Vyjměte potraviny z lednice alespoň  
30 minut před grilováním.

Pro grilování nastavte teplotu mezi  
200 a 230 °C. 230

Chcete-li udržet teplo, nastavte teplotu na  
90 °C.

#### Varování!

Nebezpečí zranění při provozu vadného spotřebiče. Obsluha vadného spotřebiče může vést k úrazu elektrickým proudem. Nikdy nepoužívejte vadný spotřebič. Nepokoušejte se spotřebič sami opravovat. V případě závady kontaktujte náš zákaznický servis. Než se obrátíte na náš zákaznický servis, zkontrolujte níže uvedenou tabulku, abyste zjistili, zda můžete chybu opravit problém sám se sebou.

#### Otázka / problém Možná příčina Řešení

Spotřebič reaguje. • Bez síly. Zkontroluj zda • spotřebič je připojen k napájení. • je síťová zásuvka pod napětím.

Vychází kouř spotřebiče během předehřívání. • Topná tělesa jsou z výroby ošetřeny pečující přípravek, který během inicializace se odpaří předehřívání. Pokud se kouř vyvíjí pouze během počátečního předehřívání, to je normální. Ošetřující přípravek je netoxický a neškodný. Přesto zajistěte dobré větrání.

Některá jídla hoří, jiná jsou nedovařená. • Jídlo není v uprostřed grilovací desky. Ujistěte se, že je jídlo umístěno centrálně na grilovací desce a optimální teplota byla zvolena pro přípravu.

#### Kódy chyb

Displej Co dělat?



Spotřebič je přehřátý.  
Vypněte jej, nechte zcela vychladnout a zkuste to znovu.



Okamžitě kontaktujte zákaznický servis.



Okamžitě kontaktujte zákaznický servis.

#### Likvidace

Spotřebiče označené tímto symbolem musí být zlikvidovány odděleně od domácnosti odpad. Tyto spotřebiče obsahují cenné suroviny, které lze recyklovat. Správný likvidace těchto věcí chrání životní prostředí a veřejné zdraví. Váš místní úřad nebo prodejce může poskytnout podrobné informace o správné likvidaci.

#### Technické údaje

Výkon 1 800 W

Napětí/frekvence 220-240 V~, 50-60 Hz

Typ povrchu grilu Keramický povrch  
Tlačítko vypínače  
Regulace teploty - termostatem řízená  
Grilovací plocha 30 x 22 cm  
Hmotnost cca. 4,2 kg  
Rozměry spotřebiče 35 x 32 x 13 cm