



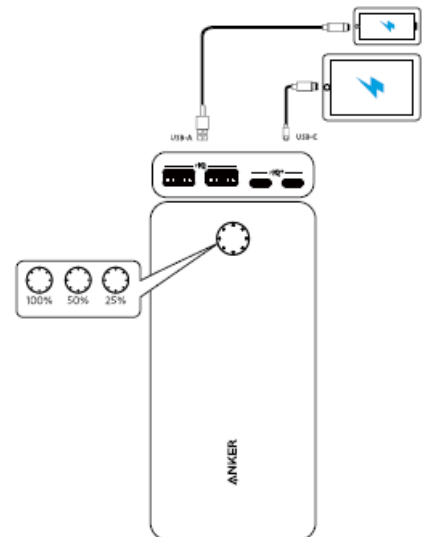
## POWERBANKA

**PowerCore III Elite 26K 87W**

## Návod na použitie

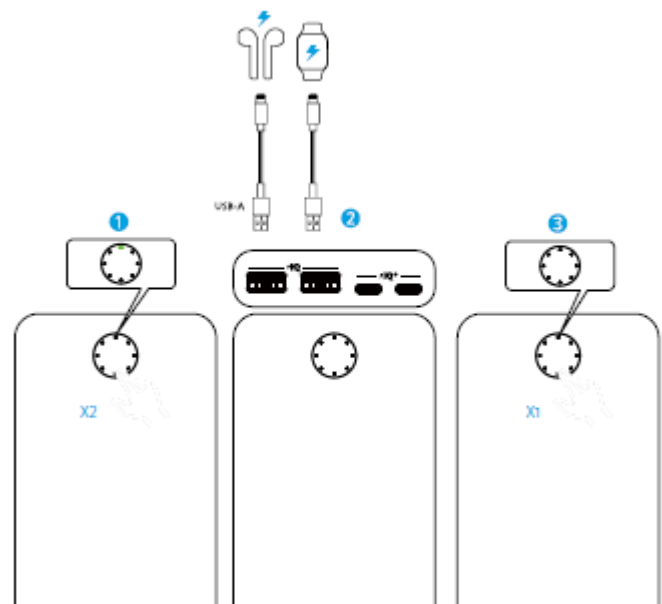
## POUŽÍVANIE

### Nabíjanie telefónov a tabletov



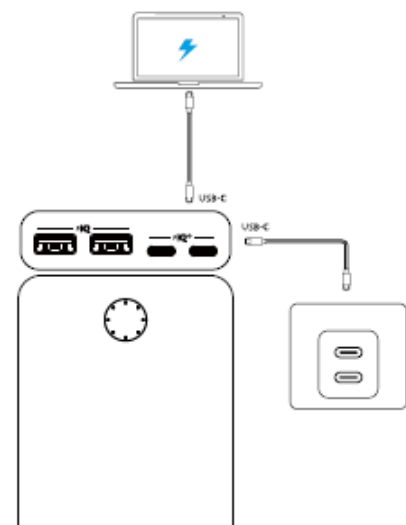
### Nabíjanie slúchadiel Bluetooth a inteligentných hodínok

1. Ak chcete aktivovať režim nepretržitého nabíjania, dvakrát stlačte tlačidlo napájania alebo ho stlačte a podržte 2 sekundy. Indikátor LED sa rozsvieti na zeleno.
2. Nabíjajte svoje inteligentné hodinky, Bluetooth slúchadlá alebo iné zariadenia s nízkou spotrebou energie.
3. Ak chcete deaktivovať režim nepretržitého nabíjania, znova stlačte tlačidlo napájania.



### Dobíjanie banky PowerCore

Keď je banka PowerCore nabitá, kontrolky LED zhasnú.



## TECHNICKÉ ŠPECIFIKÁCIE

Kapacita	25600 mAh / 94.72 Wh
Vstup USB-C	5V = 3A / 9V = 3A / 15V = 3A / 20V = 5A
Výstup USB-C	5V = 3A / 9V = 3A / 15V = 3A / 20V = 4.35A
Výstup USB-A 2.0	5-6V = 3A / 6-9V = 2A / 9-12V = 1.5A (Max Per Port)
Celkový výstup	87W
Rozmery	183.5 × 82.4 × 24.0 mm
Hmotnosť	573 g

### UPOZORNENIE

Pri používaní tohto výrobku by sa mali vždy dodržiavať základné bezpečnostné opatrenia vrátane nasledujúcich:

- 1) Výrobok skladujte na chladnom a suchom mieste.
- 2) Neskladujte výrobok v horúcom alebo vlhkom prostredí.
- 3) Použitie zdroja napájania alebo nabíjačky, ktoré nie sú odporúčané alebo predávané výrobcom výrobku, môže mať za následok riziko požiaru alebo zranenia osôb.
- 4) Prevádzková teplota by mala byť v rozmedzí od 0 °C do 40 °C.
- 5) Výrobok nerozoberajte. Ak je potrebný servis alebo oprava, odovzdajte ho kvalifikovanému servisnému pracovníkovi. Nesprávna spätná montáž môže mať za následok riziko požiaru alebo zranenia osôb.
- 6) Ak sa výrobok dlhší čas nepoužíva, mal by sa raz za tri mesiace vybiť a nabiť.
- 7) Pri nabíjaní môže byť výrobok teplý, čo je normálny prevádzkový stav a nemalo by to byť dôvodom na obavy.
- 8) Za normálnych podmienok sa výkon batérie v priebehu rokov znižuje.
- 9) Nevyhadzujte výrobok do tepla alebo ohňa.
- 10) Výrobok nečistite škodlivými chemikáliami alebo čistiacimi prostriedkami.
- 11) Nesprávne používanie, pád alebo nadmerná sila môžu spôsobiť poškodenie výrobku.
- 12) Pri likvidácii sekundárnych článkov alebo batérií uchovávajte články alebo batérie rôznych elektrochemických systémov oddelene od seba.
- 13) Uvedomte si, že vybitá batéria môže spôsobiť požiar alebo dym, prelepte svorky páskou, aby ste ich zaizolovali.



Tento symbol označuje, že s týmto výrobkom sa nesmie zaobchádzať ako s domovým odpadom. Namiesto toho ho treba odovzdať na príslušnom zbernom mieste na recykláciu elektrických a elektronických zariadení.

**VAROVANIE:** Nebezpečenstvo výbuchu v prípade výmeny batérie za nesprávny typ.

**UPOZORNENIE:** Batéria (akumulátor alebo nainštalované batérie) nesmie byť vystavená nadmernému teplu, napríklad slnečnému žiareniu, ohňu atď. Extrémne nízky tlak vzduchu,

ktorý môže spôsobiť výbuch alebo únik horľavej kvapaliny alebo plynu.

### **Vyhlásenie o zhode**

Spoločnosť Anker Innovations Limited týmto vyhlasuje, že výrobok typu A1291 je v súlade so smernicou 2014/30/EÚ & 2011/65/EÚ & 2001/95/ES.

Úplné znenie vyhlásenia o zhode EÚ je k dispozícii na tejto webovej adrese:

<https://www.anker.com>

Anker Technology (UK) Ltd, Suite B, Fairgate House, 205 Kings Road, Tyseley, Birmingham, B11 2AA, Spojené kráľovstvo

Anker Innovations Limited, Room 1318-19, Hollywood Plaza, 610 Nathan Road, Mongkok, Kowloon, Hong Kong

Anker Innovations Deutschland GmbH, Georg-Muche-Strasse 3-5, 80807 Mníchov, Nemecko

### **Vyhlásenie o zhode**

Spoločnosť Anker Innovations Limited týmto vyhlasuje, že výrobok typu A1291 je v súlade s týmito smernicami: Elektromagnetická kompatibilita 2016, Obmedzenie používania určitých nebezpečných látok v elektrických a elektronických zariadeniach 2012. Úplné znenie vyhlásenia o zhode GB je k dispozícii na tejto webovej adrese: <https://www.anker.com>

### **Informácie FCC**

Toto zariadenie je v súlade s časťou 15 pravidiel FCC. Prevádzka podlieha týmto dvom podmienkam: (1) Toto zariadenie nesmie spôsobovať škodlivé rušenie a (2) toto zariadenie musí akceptovať akékoľvek rušenie vrátane rušenia, ktoré môže spôsobiť neželanú prevádzku.

Toto zariadenie bolo testované a vyhovuje limitom pre digitálne zariadenia triedy B podľa časti 15 pravidiel FCC. Tieto limity sú navrhnuté tak, aby poskytovali primeranú ochranu pred škodlivým rušením v domácich zariadeniach. Toto zariadenie generuje, využíva a môže vyžarovať rádiovú frekvenciu, a ak nie je nainštalované a používané v súlade s pokynmi, môže spôsobiť rušenie rádiovkej komunikácie. Ak toto zariadenie spôsobuje škodlivé rušenie rozhlasového alebo televízneho príjmu, ktoré sa zistí zapnutím alebo vypnutím zariadenia, používateľovi sa odporúča, aby sa pokúsil zabrániť rušeniu jedným alebo viacerými z nasledujúcich postupov:

- Otočte alebo premiestnite prijímaciu anténu.
- Zväčšite vzdialenosť medzi zariadením a prijímačom.
- Pripojte zariadenie do zásuvky v inom elektrickom obvode ako prijímač.
- O pomoci sa poraďte s predajcom alebo skúseným radiotelevíznym technikom.

Upozornenie: Zmeny alebo úpravy, ktoré neboli výslovne schválené stranou zodpovednou za zhodu, môžu viesť k strate oprávnenia používateľa prevádzkovať zariadenie.

#### **DISTRIBÚTOR:**

**Praha Music Center spol. s r.o.,**

organizačná zložka Slovensko

Dostojevského 10

940 63 Nové Zámky

Tel./fax: 035 640 1981

<http://www.prahamusic.sk>

#### **ZÁRUČNÝ A POZÁRUČNÝ SERVIS PMC**

**Praha Music Center, s.r.o.**

Rakovnická 2665

440 01 Louny

Tel.: +420226011197

Email.: [servis@pmc.cz](mailto:servis@pmc.cz)

