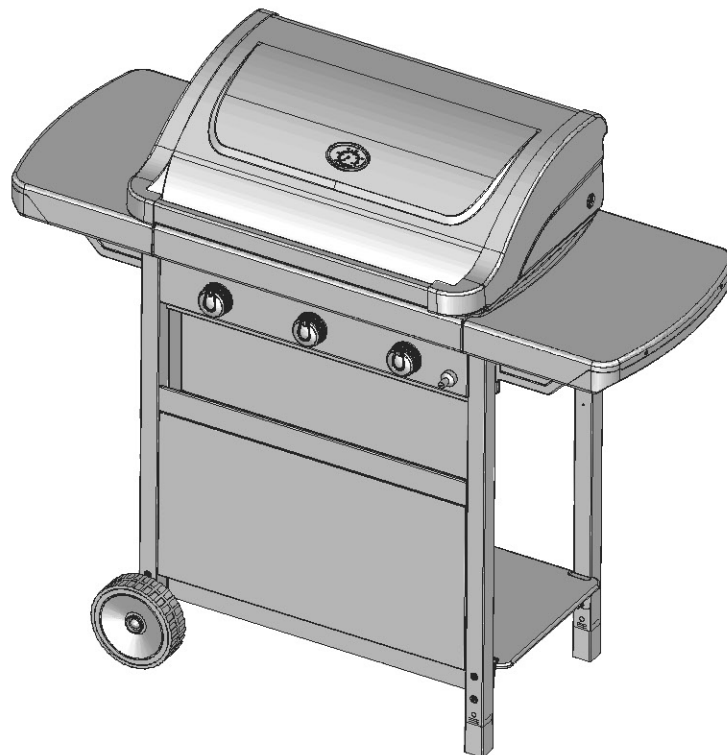


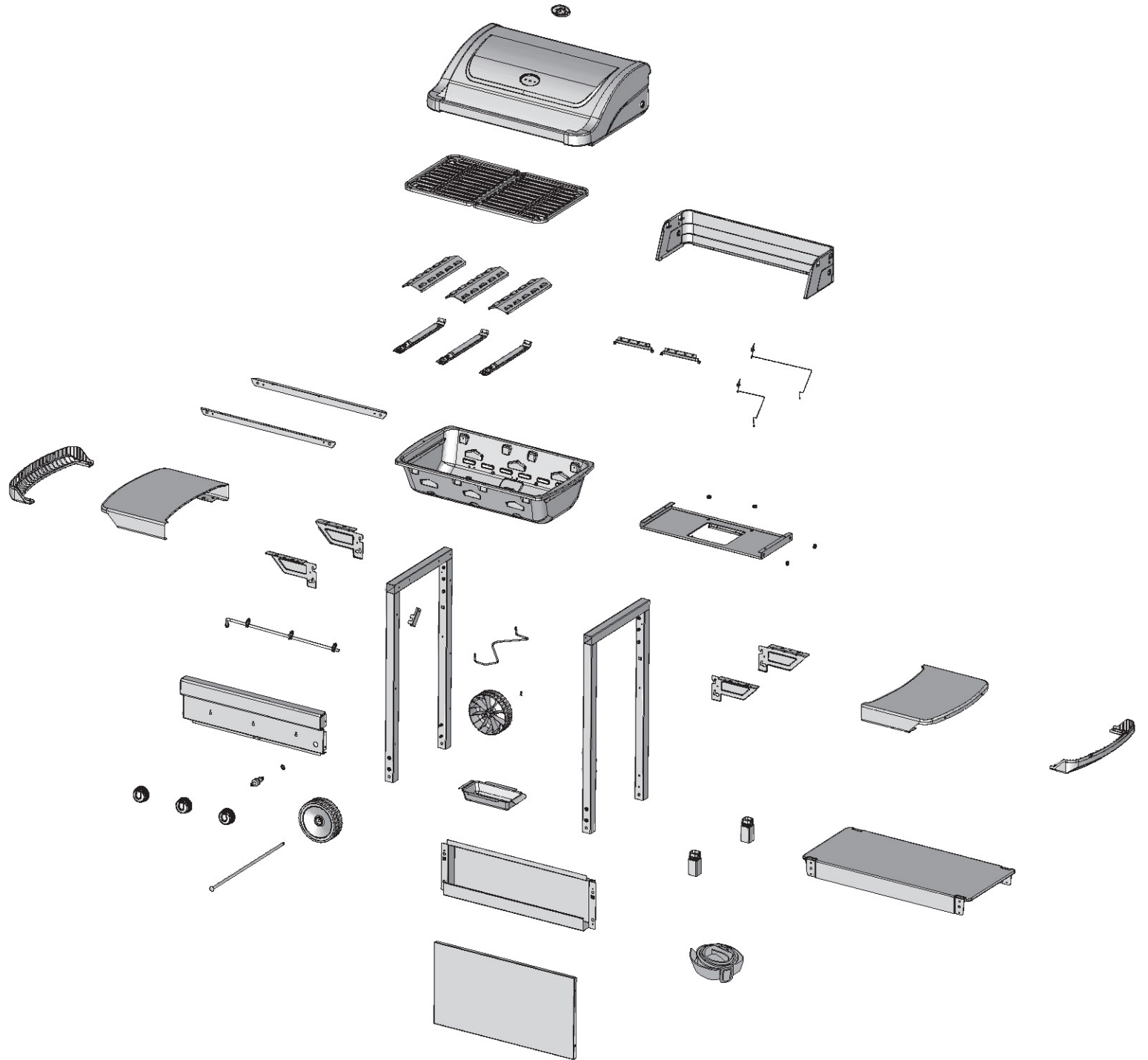
COMPACT 3L

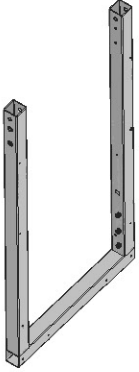
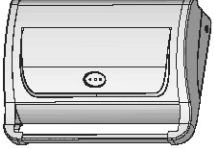

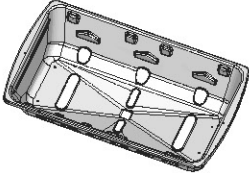
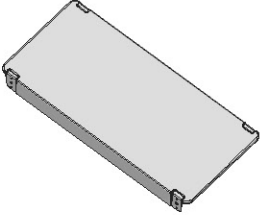
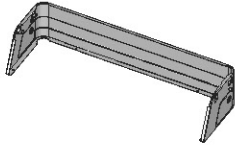

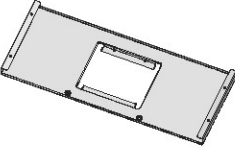
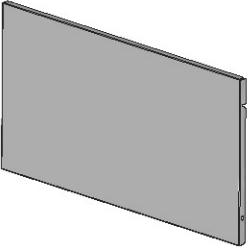
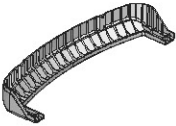

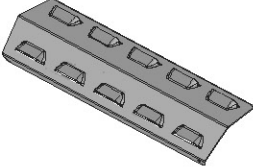
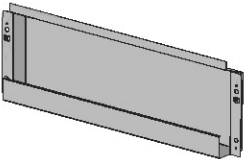
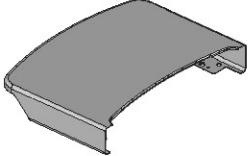

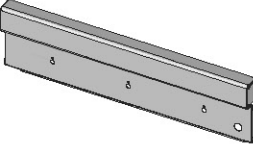
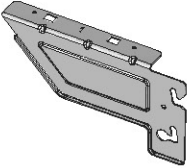

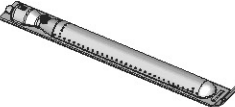
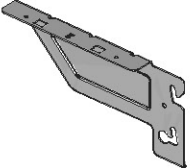
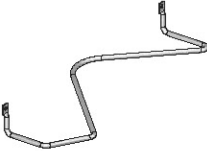
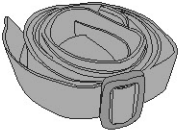






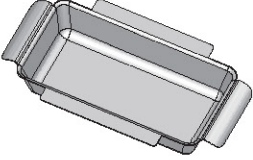
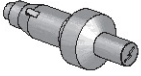


FR Instructions de montage
GB Assembly instructions
DE Montageanleitung
NL Montage-instructies
IT Istruzioni per il montaggio
ES Instrucciones de montaje
PT Instruções de montagem
NO Monteringsinstrukser
DK Monteringsvejledning


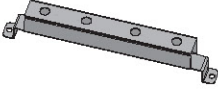
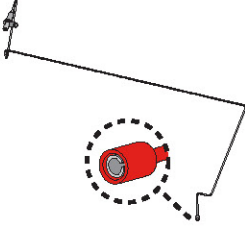
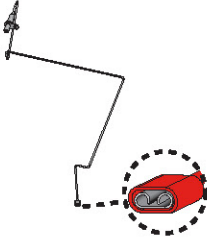

SE Monteringsanvisningar
FI Kokoamisohjeet
PL Instrukcja montażu
CZ Návod k montáži
SI Navodila za montažo
SK Návod na montáž
HU Összeszerelési utasítás
HR Upute za montiranje
RO Instrucțiuni de montaj

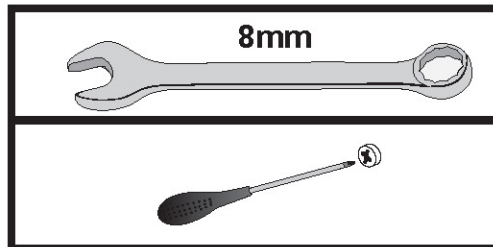
BG Указания за монтаж
TR Montaj
GR Οδηγίες συναρμολόγησης
EE Kokkupanejuhised
LV Salikšanas norādījumi
LT Surinkimo instrukcijos
IS Samsetningarleiðbeiningar
AR تعليمات التجميع






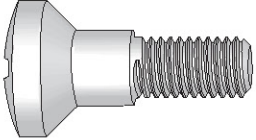
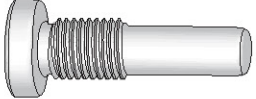

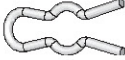


COMPACT 3L		COMPACT 3L		COMPACT 3L		COMPACT 3L	
2		1		2		1	
1		1		1		1	
1		2		2		3	
1		2		1		1	
1		2		2		3	
1		2		1		1	

COMPACT 3L	
4	
2	
3	
1	
1	
1	
1	

COMPACT 3L	
2	
1	
1	
1	



COMPACT 3L	
8	 a
8	 b
53	 c
3	 d
2	 e
2	 f
4	 g
1	



- FR** - Ce produit est conçu pour un usage privé ordinaire, et non pour un usage professionnel.
- GB** - This product is designed for a normal private use, not intended for commercial purposes.
- DE** - Dieses Produkt wurde für den gewöhnlichen privaten Gebrauch entwickelt. Es ist nicht für den gewerblichen Gebrauch bestimmt.
- NL** - Dit product is ontworpen voor normaal particulier gebruik en is niet bedoeld voor commerciële doeleinden.
- IT** - Questo prodotto è indicato per uso privato normale, non è indicato per scopi commerciali.
- ES** - Este producto ha sido diseñado para uso personal normal, no para uso comercial.
- PT** - Este produto foi concebido para um uso particular normal, não destinado a fins comerciais.
- NO** - Dette produktet er ment til normal, privat bruk og skal ikke brukes til kommersielle formål.
- DK** - Dette produkt er beregnet til en normal privat brug og ikke beregnet til kommersielle formål.
- SE** - Den här produkten har konstruerats för normalt privat bruk. Den är inte avsedd för kommersiella ändamål.
- FI** - Tämä tuote on tarkoitettu normaaliin yksityiskäyttöön, eikä sitä ei ole tarkoitettu kaupallisiin tarkoituksiin.
- PL** - Niniejszy produkt został zaprojektowany pod kątem zastosowań prywatnych i nie jest przeznaczony do intensywnej pracy ciągłej, typowej dla zastosowań profesjonalnych lub komercyjnych.
- CZ** - Tento výrobek je určen pro běžné domácí použití, není určen pro komerční účely.
- SI** - Ta izdelek je zasnovan za običajno zasebno uporabo in ni predviden za komercialne namene.
- SK** - Tento výrobok je určený na bežné súkromné použitie, nie na komerčné účely.
- HU** - A termékét normál, magáncélú használatra tervezték; kereskedelmi célú használatra nem alkalmas.
- HR** - Ovaj je proizvod proizveden za normalnu upotrebu u privatne svrhe, nije namijenjen za upotrebu u komercijalne svrhe.
- RO** - Acest produs este destinat utilizării private normale, nu pentru spații comerciale.
- BG** - Този продукт е предназначен за стандартно индивидуално ползване. Не е предназначен за търговски цели.
- TR** - Bu ürün normal kişisel kullanım için dizayn edilmiştir, ticari amaçlı kullanıma uygun değildir.
- GR** - Το προϊόν αυτό είναι σχεδιασμένο για κανονική ιδιωτική χρήση και δεν προορίζεται για εμπορικούς σκοπούς.
- EE** - See toode on mõeldud tavapäraseks isiklikuks kasutamiseks ega pole ette nähtud äriüks otstarbeks.
- LV** - Šis produkts ir paredzēts normālai privātai lietošanai, tas nav paredzēts komerciāliem mērķiem.
- LT** - Šis produktas skirtas įprastam asmeniniam naudojimui ir netinka komerciniams tikslams.
- IS** - Þessi vara er ætluð til einkanoðkunar inni á heimilum, en ekki í viðskiptatilgangi.

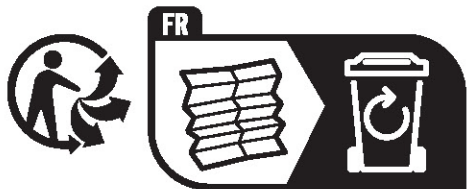
AR - هذا المنتج مصمم للاستخدام الشخصي العادي، وغير مخصص للأغراض التجارية.



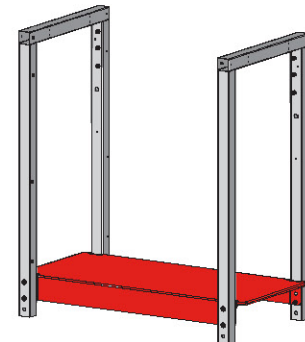
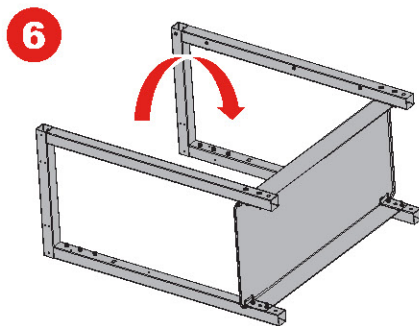
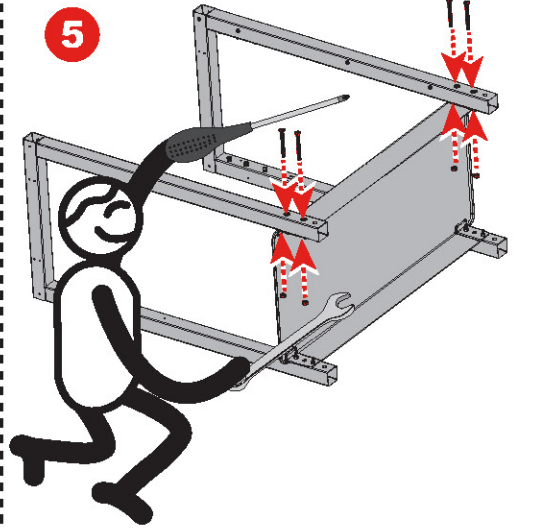
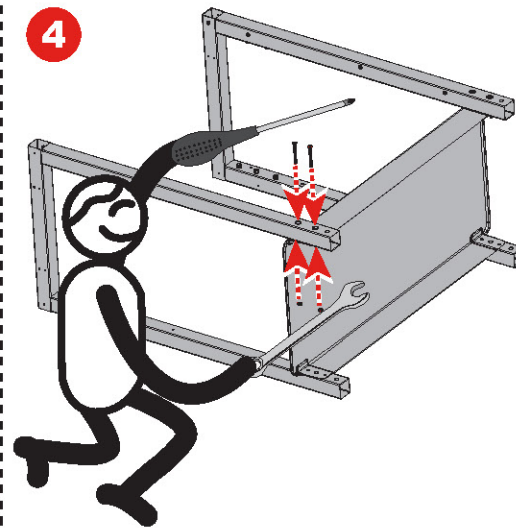
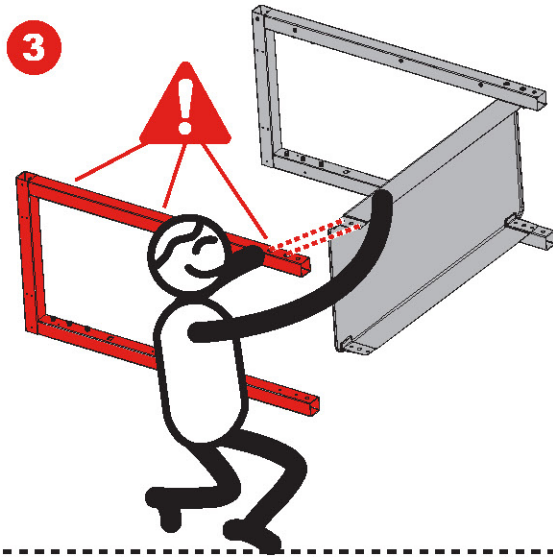
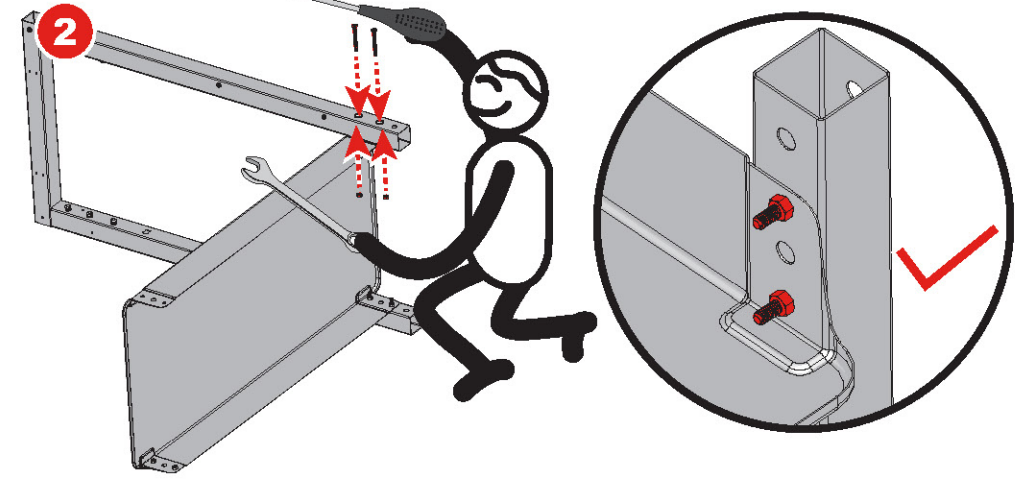
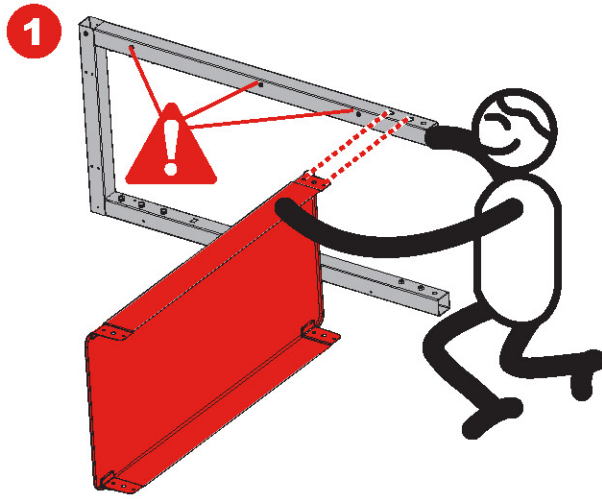
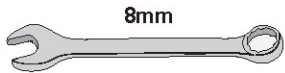
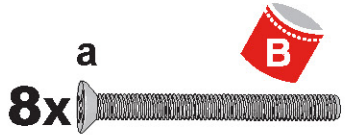
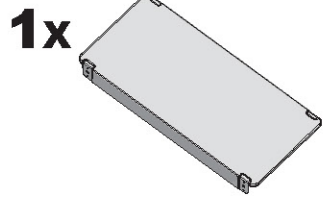
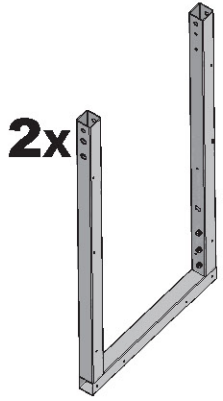
- FR** - 1. Prévisser (visser en partie préalablement) les vis et écrous en position sans serrer pour faciliter l'ajustement relatif des pièces.
2. Une fois le prémontage terminé, serrer les vis et écrous.
- GB** - 1. Put all screws and nuts in place without tightening.
2. Tighten the screws and nuts.
- DE** - 1. Stecken Sie alle Schrauben und Muttern an ihren Platz, ohne sie anzuziehen.
2. Ziehen Sie die Schrauben und Muttern an.
- NL** - 1. Zet alle schroeven en moeren op hun plaats zonder ze aan te draaien.
2. Draai de schroeven en moeren aan.
- IT** - 1. Mettere tutte le viti e i dadi in posizione senza serrare.
2. Stringere le viti e i dadi.
- ES** - 1. Ponga todos los tornillos y tuercas en sus lugares correspondientes sin apretarlos.
2. Apriete los tornillos y las tuercas.
- PT** - 1. Aponte todos os parafusos e porcas sem os apertar.
2. Aperte os parafusos e as porcas.
- NO** - 1. Sett inn alle skruer og mutre uten å dra dem til.
2. Dra til skruene og mutrene.
- DK** - 1. Sæt alle skruer og møtrikker på plads uden at spænde.
2. Spænd skruerne og møtrikkerne.
- SE** - 1. Sätt i alla skruvar och muttrar utan att dra åt.
2. Dra åt skruvarna och muttrarna.
- FI** - 1. Aseta kaikki ruuvit ja mutterit paikoilleen kiristämättä.
2. Kiristä ruuvit ja mutterit.
- PL** - 1. Włóż wszystkie śruby i nakrętki na miejsce, ale nie dokręcaj.
2. Dokręć wszystkie śruby i nakrętki.
- CZ** - 1. Všechny šrouby a matice vložte bez utažení na místo.
2. Utáhněte šrouby a matice.
- SI** - 1. Vstavite vse vijake in matice na mesto brez zategovanja.
2. Privijte vijake in matice.
- SK** - 1. Zaskrutkujte všetky skrutky a matice bez toho, aby ste ich utiahli.
2. Utiahnite skrutky a matice.
- HU** - 1. Valamennyi csavart és anyát csavarja vissza a helyére, de ne húzza meg.
2. Húzza meg a csavarokat és anyákat.
- HR** - 1. Postavite sve vijke i matice na njihovo mjesto bez pritezanja.
2. Pritegnite vijke i matice.s.
- RO** - 1. Puneți toate șuruburile și piulițele pe poziție fără a le strânge.
2. Strângeți șuruburile și piulițele.
- BG** - 1. Поставете всички винтове и гайки на място, без да ги затягате.
2. Затегнете винтовете и гайките.
- TR** - 1. Tüm vidaları ve somunları, çok fazla sıkmadan yerine yerleştirin.
2. Vidaları ve somunları sıkın.
- GR** - 1. Τοποθετήστε όλες τις βίδες και τα παξιμάδια στη θέση τους χωρίς να σφίξετε.
2. Σφίξτε τις βίδες και τα παξιμάδια.
- EE** - 1. Pange kõik kruvid ja mutrid paika ilma pingutamata.
2. Pingutage kruvid ja mutrid.
- LV** - 1. Salieciet visas skrūves un uzgriežņus tiem paredzētajās vietās, bet nepievelciet tos.
2. Pievelciet skrūves un uzgriežņus.
- LT** - 1. Įskute visus varžtus ir veržles, jų nepriverždami.
2. Priveržkite varžtus ir veržles.
- IS** - 1. Settu allar skrúfur og rær á sinn stað án þess að herða.
2. Hertu skrúfurnar og rærnar.

AR 1- ضع كل البراغي والصواميل في مكانها بدون إحكام ربطها.

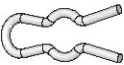



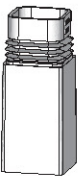

2. أحكم ربط البراغي والصواميل.

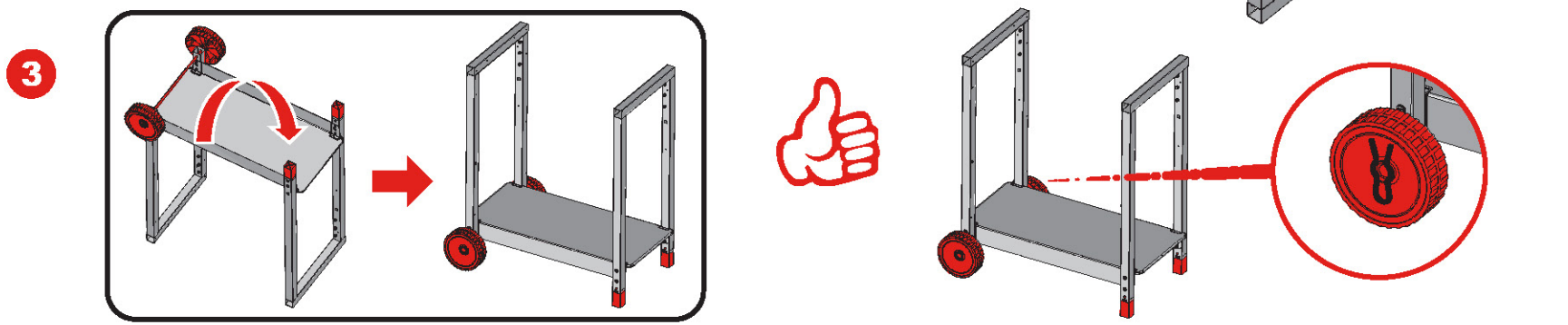
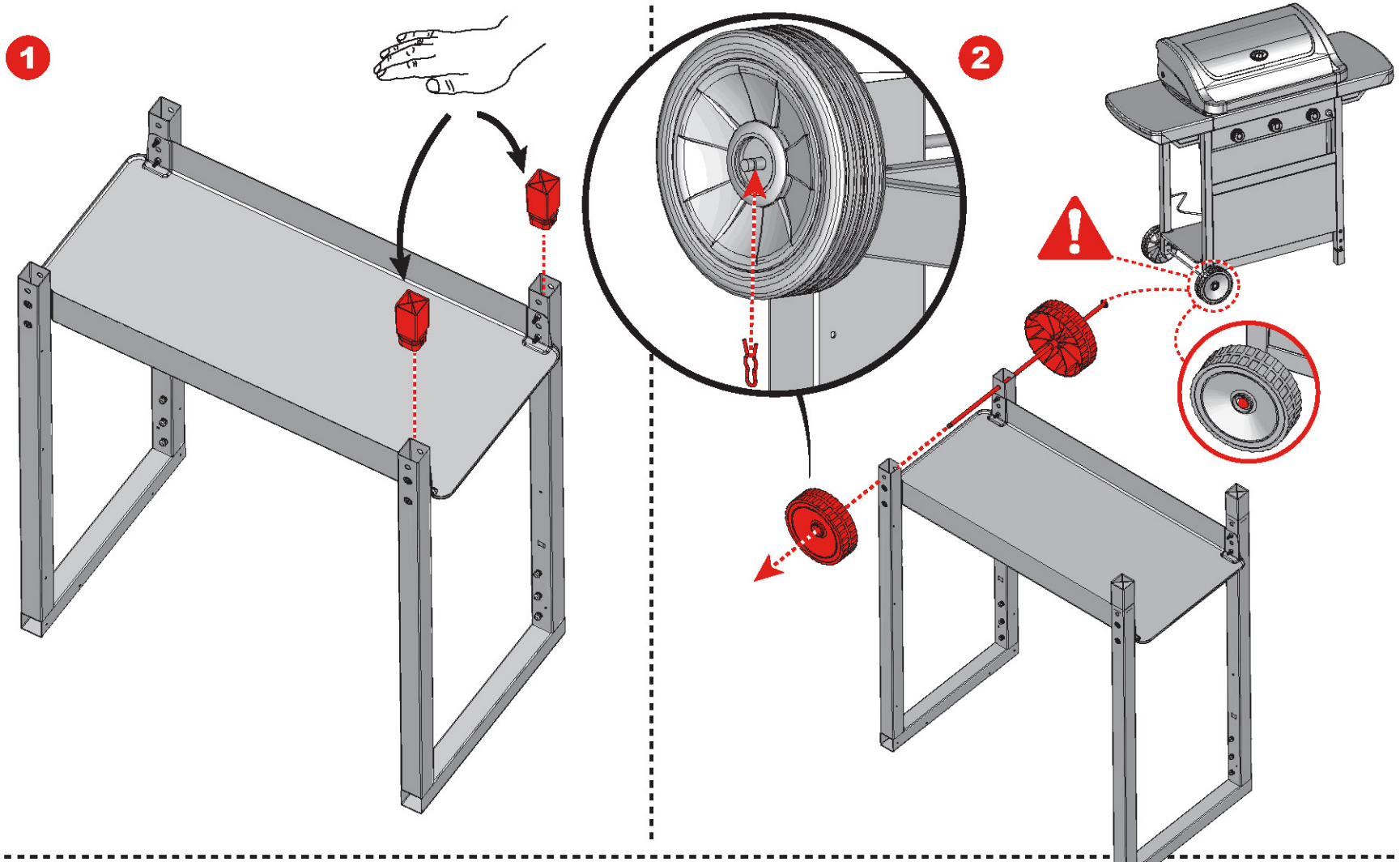


01

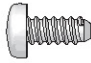


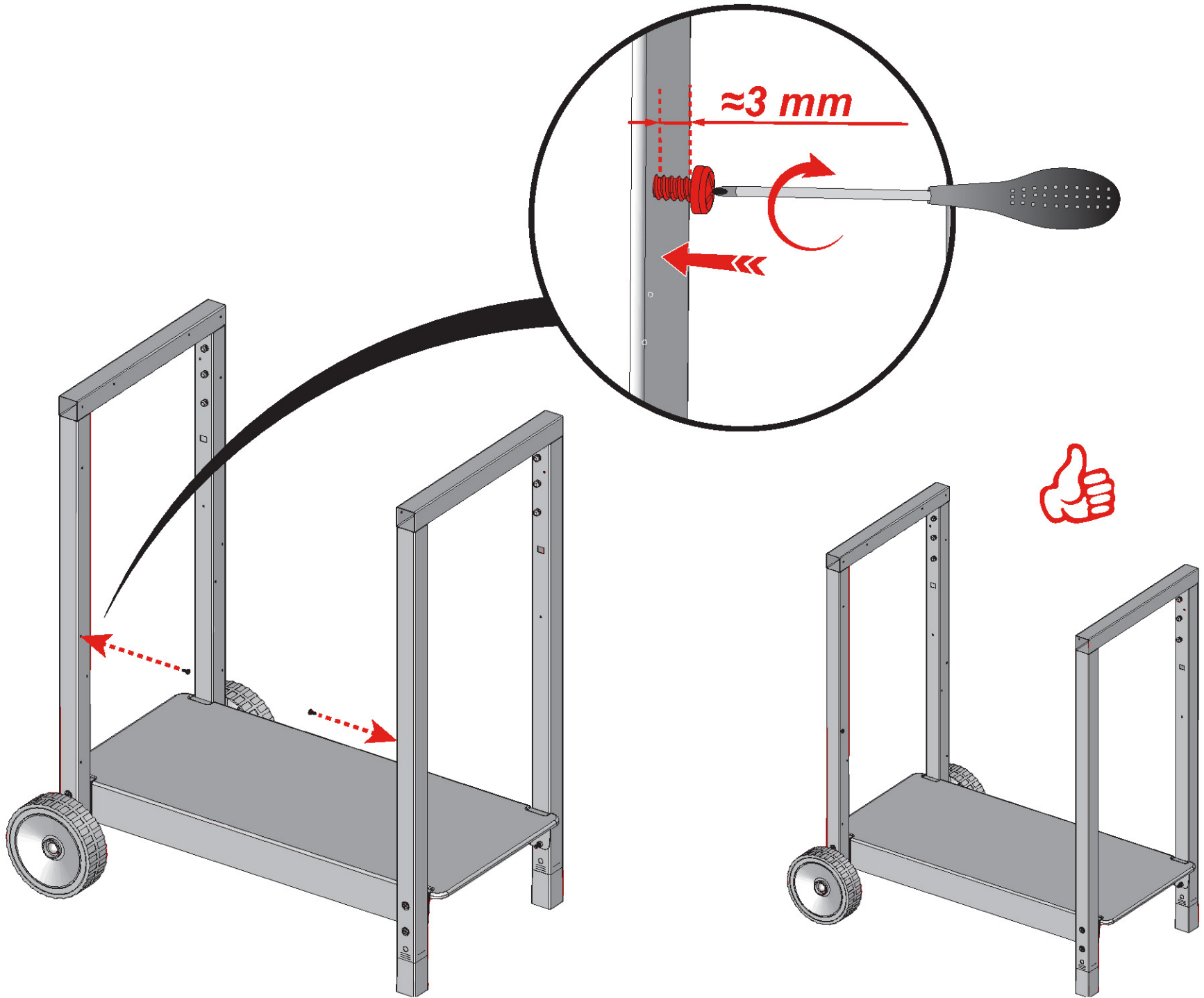
02

- 1x  
- 1x 
- 2x 
- 2x  

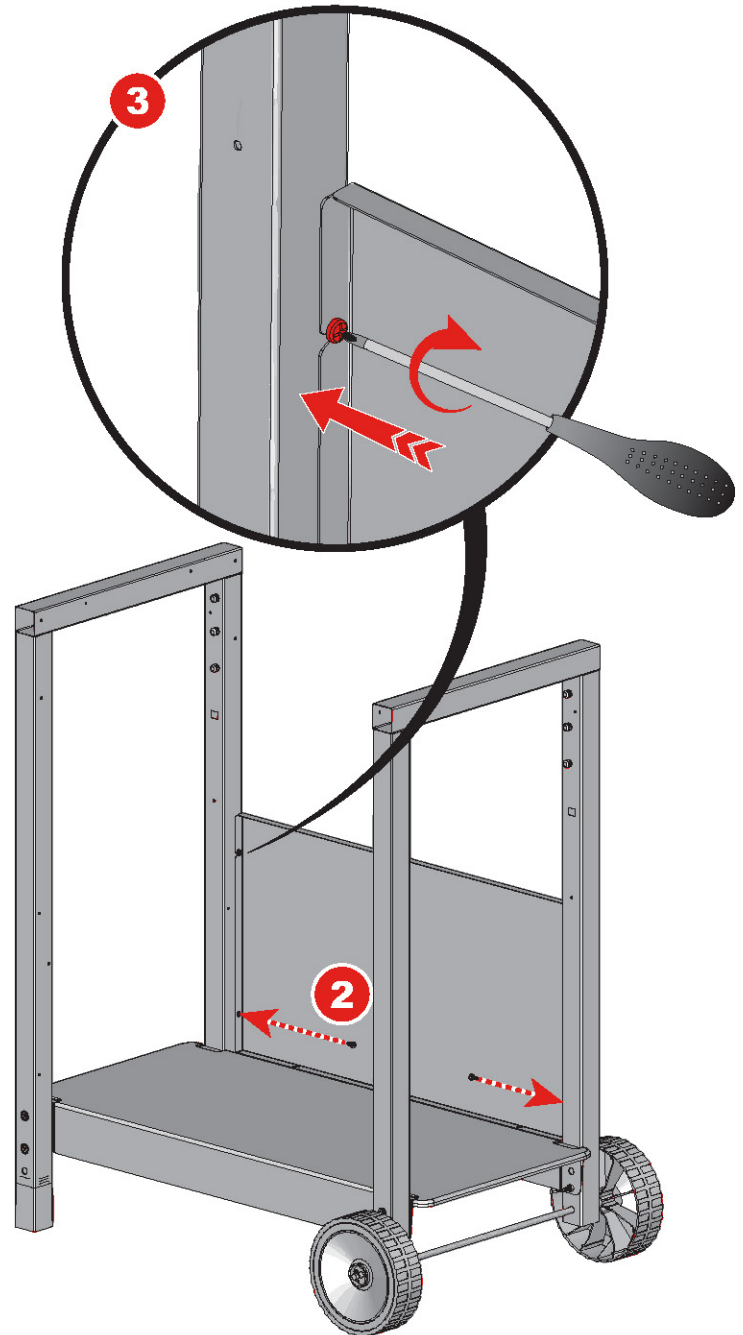
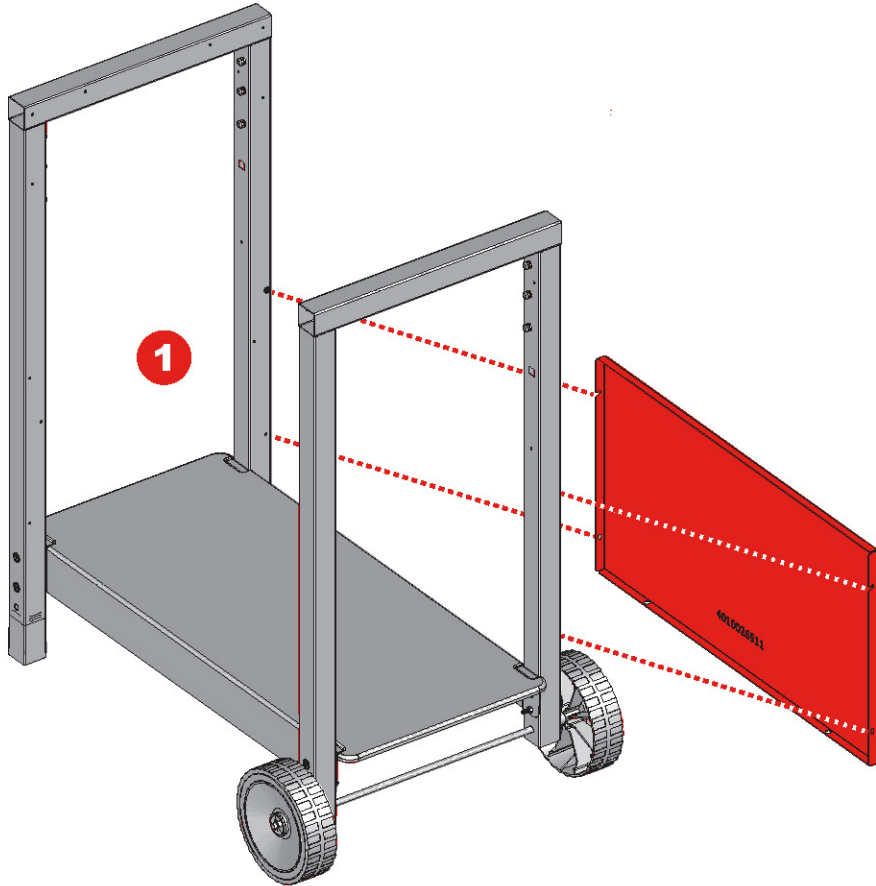
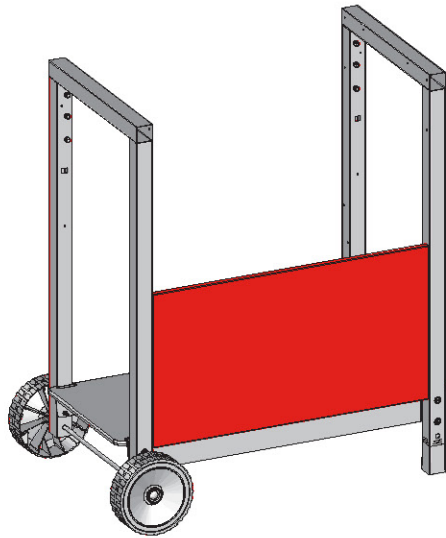
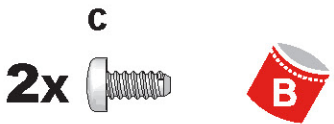
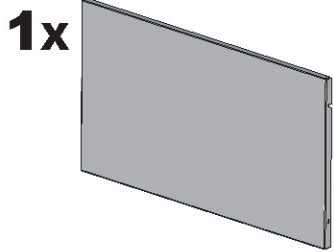


03

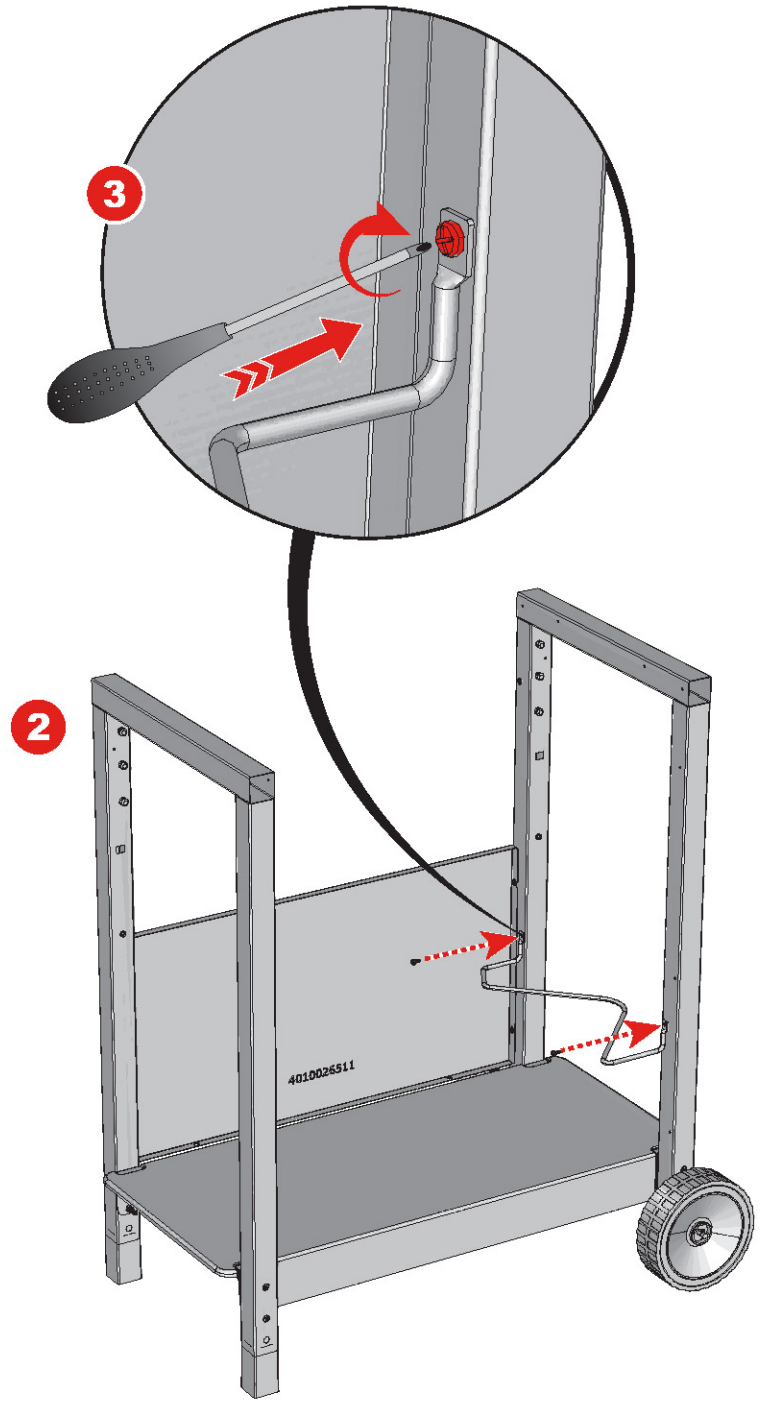
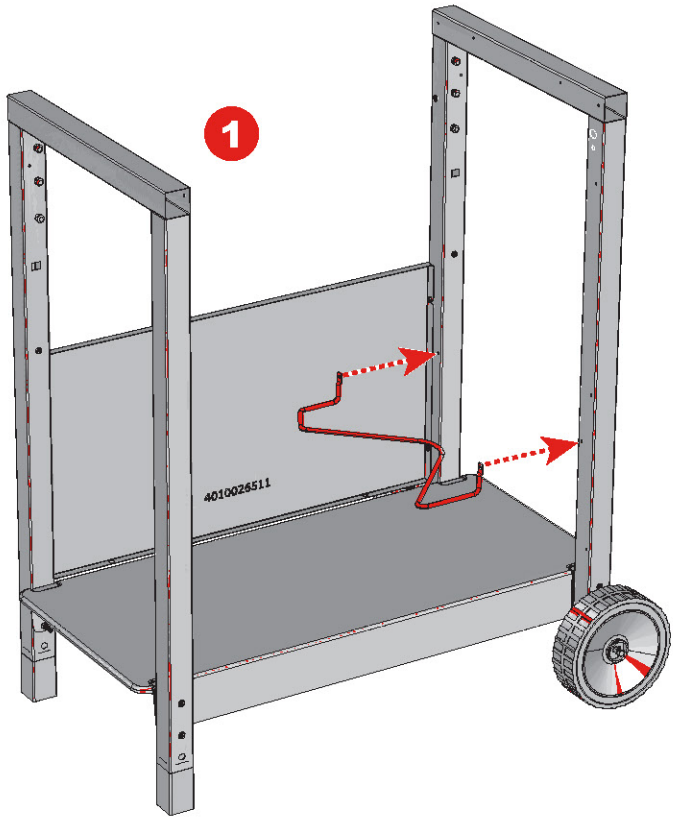
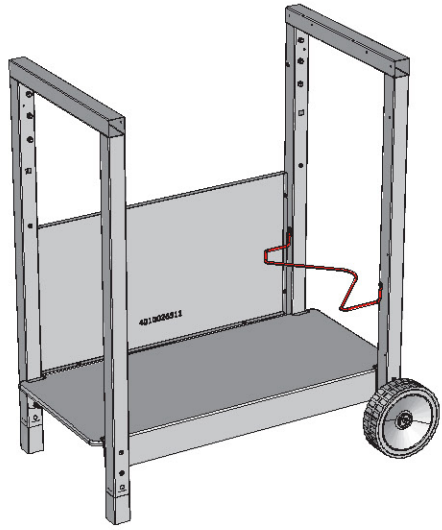
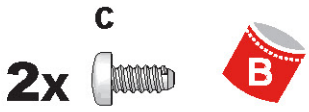
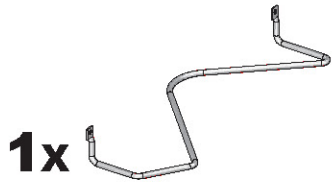
2x **C**
 **B**



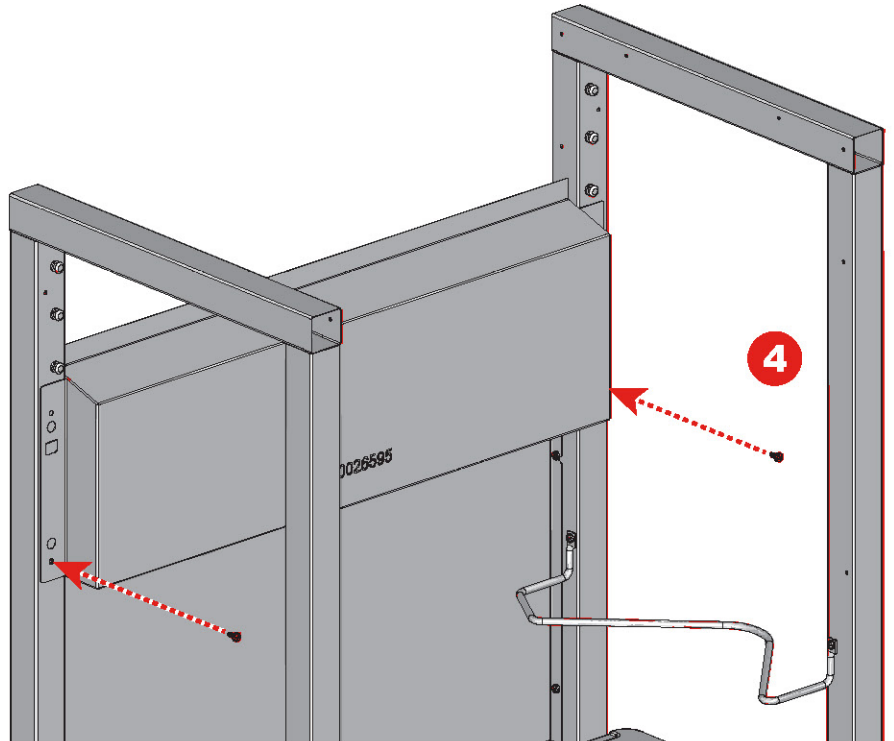
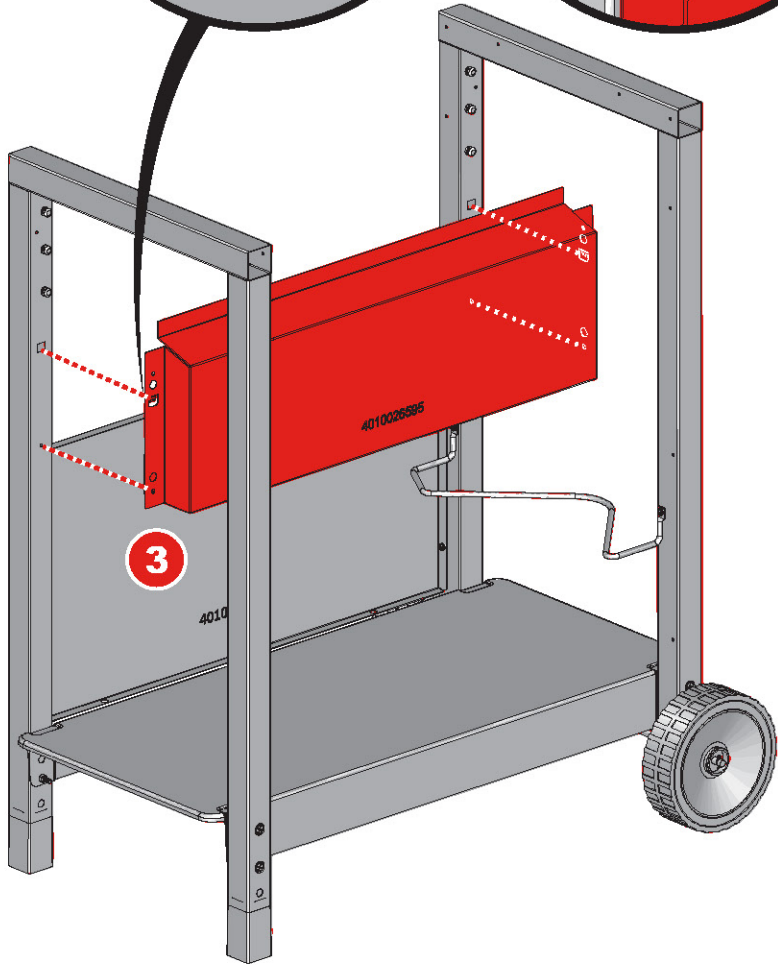
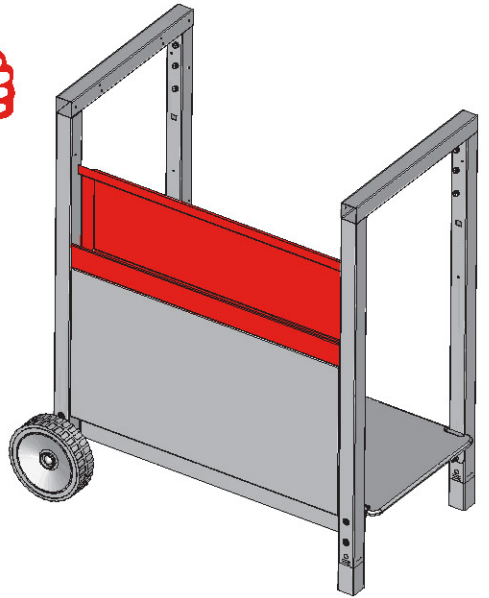
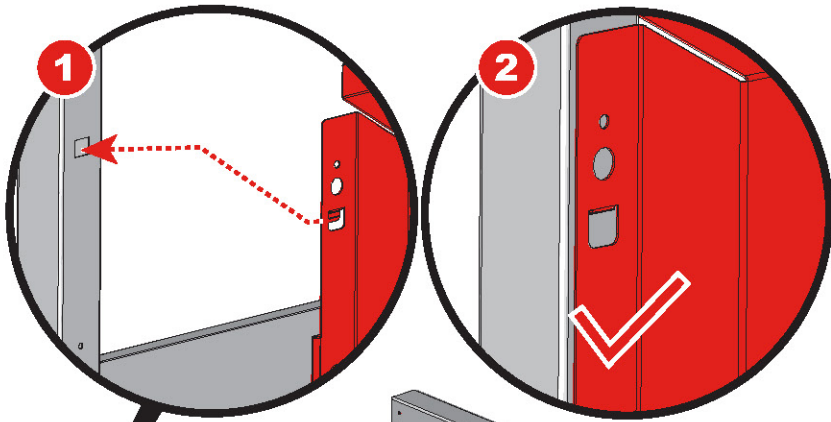
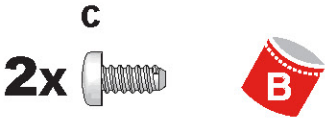
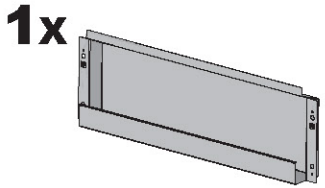
04



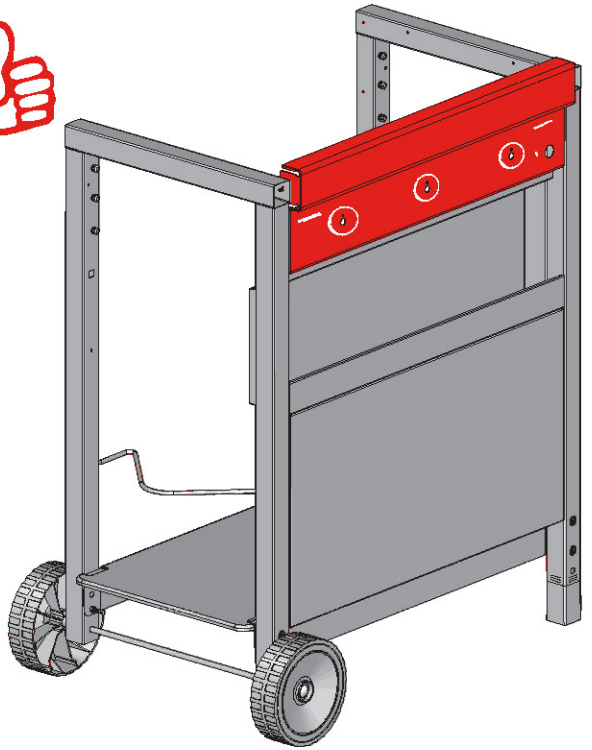
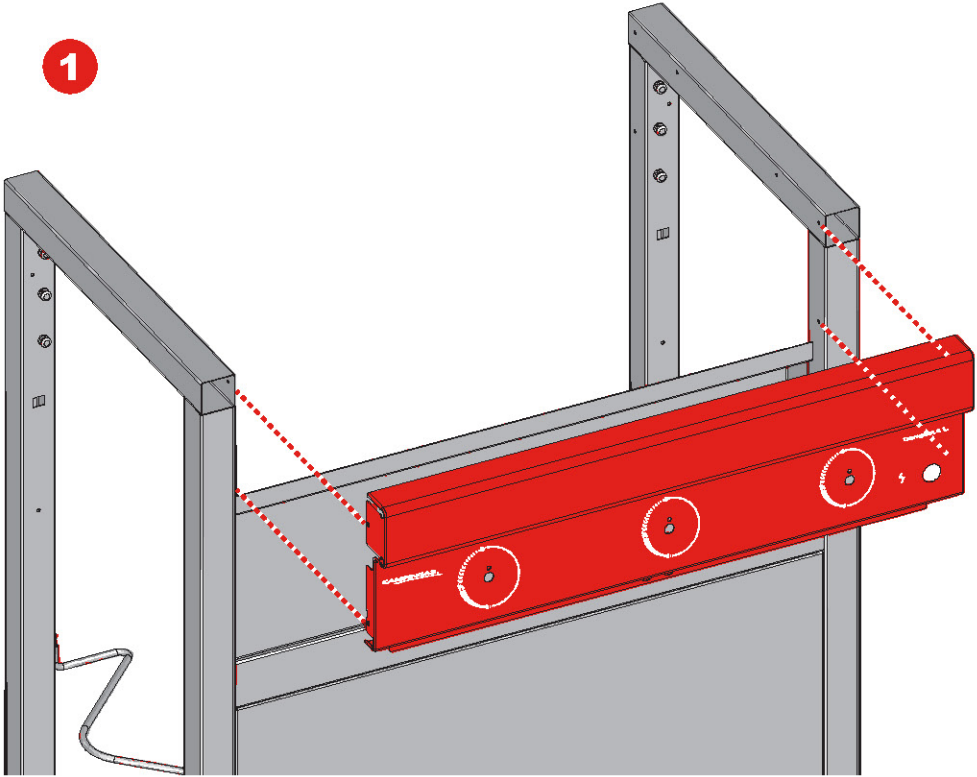
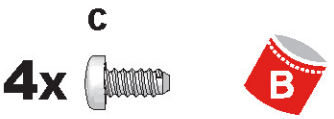
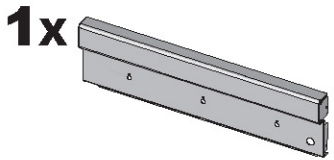
05



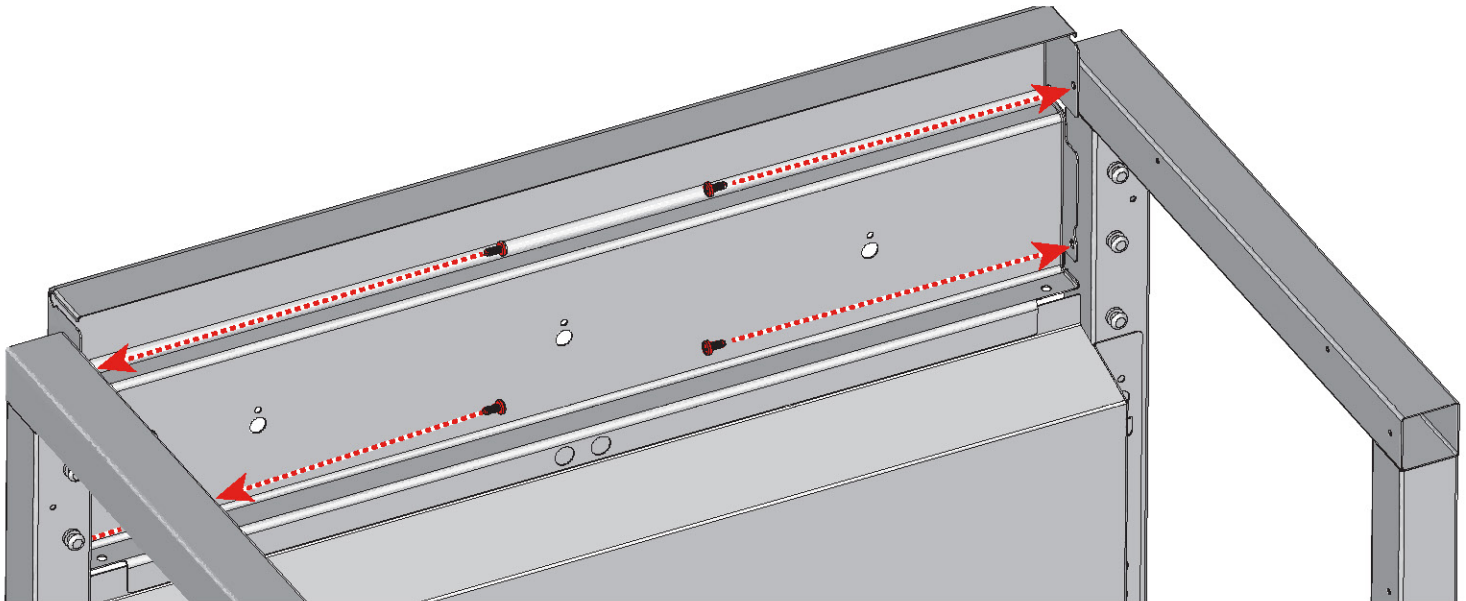
06



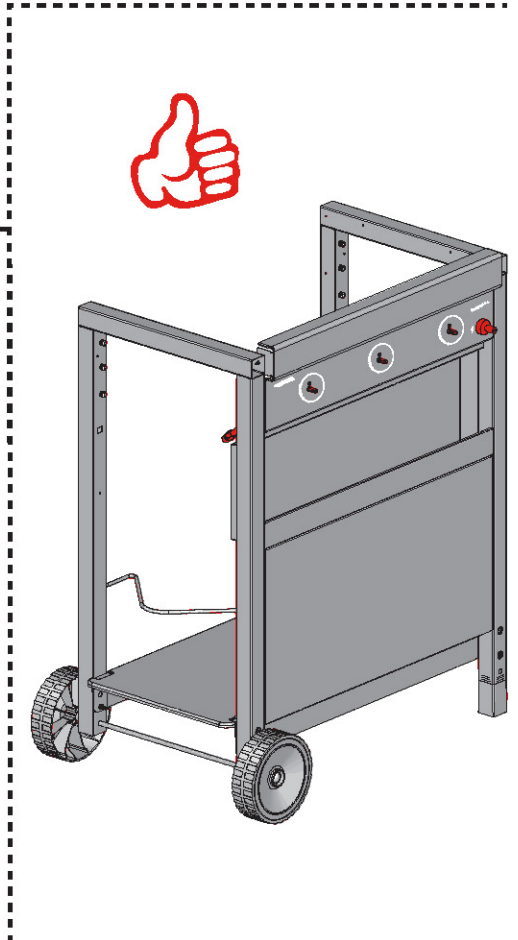
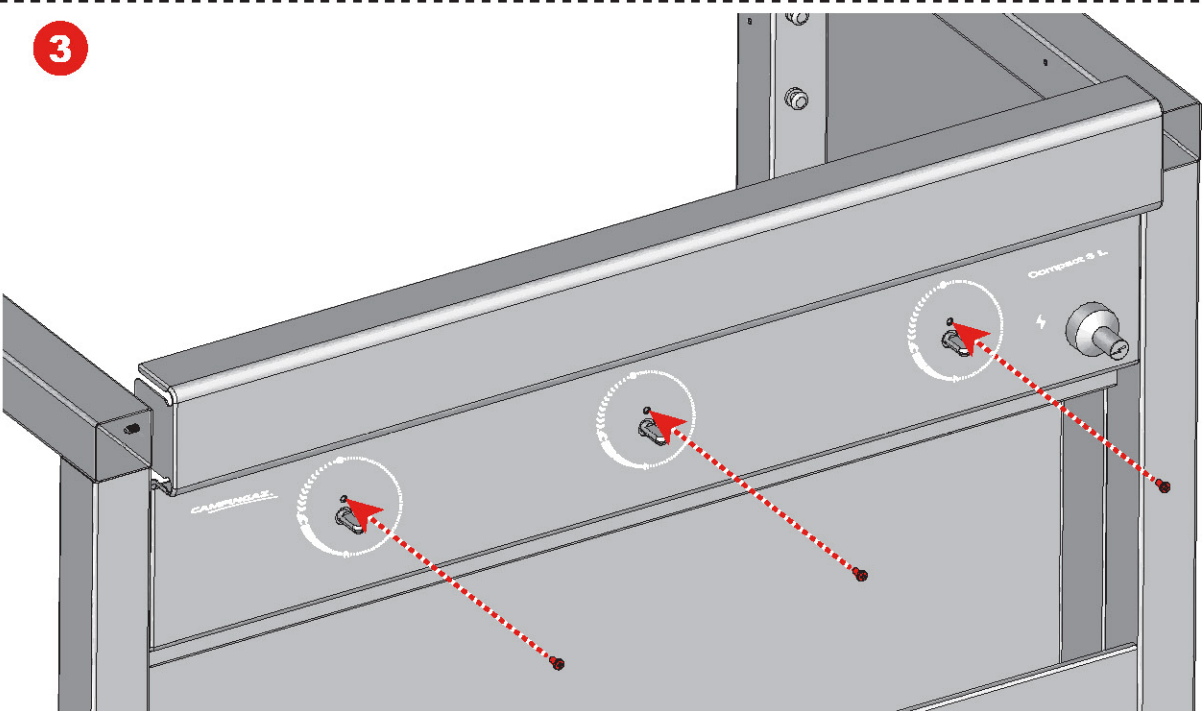
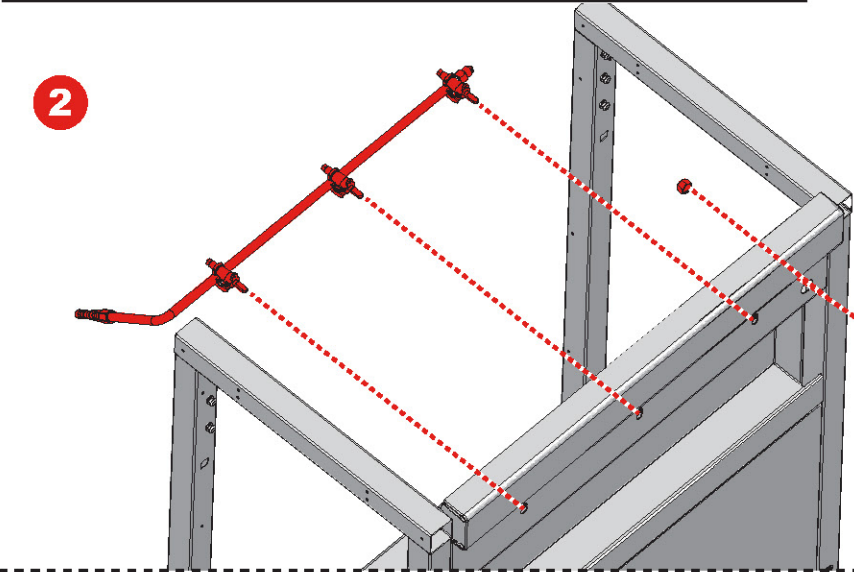
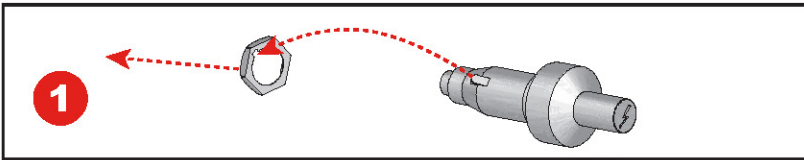
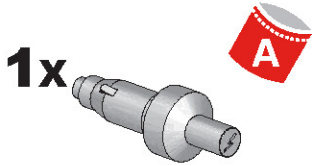
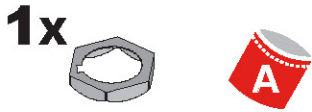
07



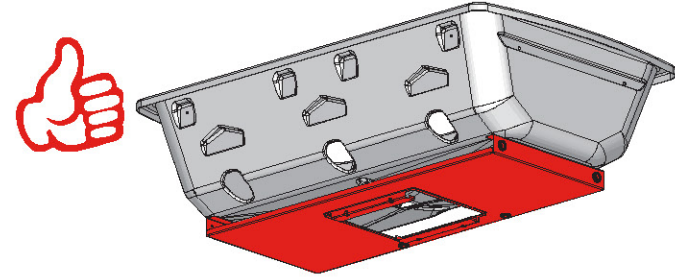
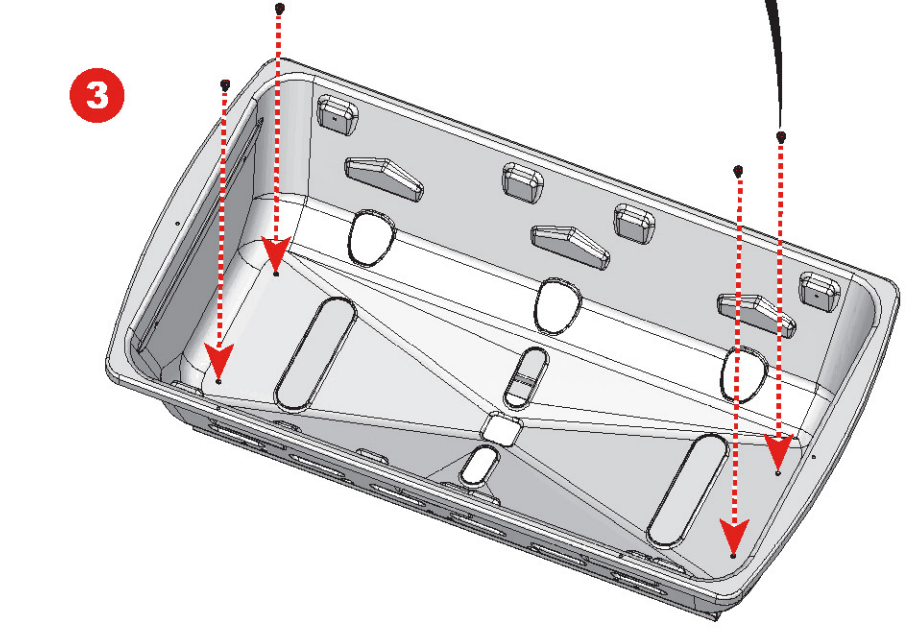
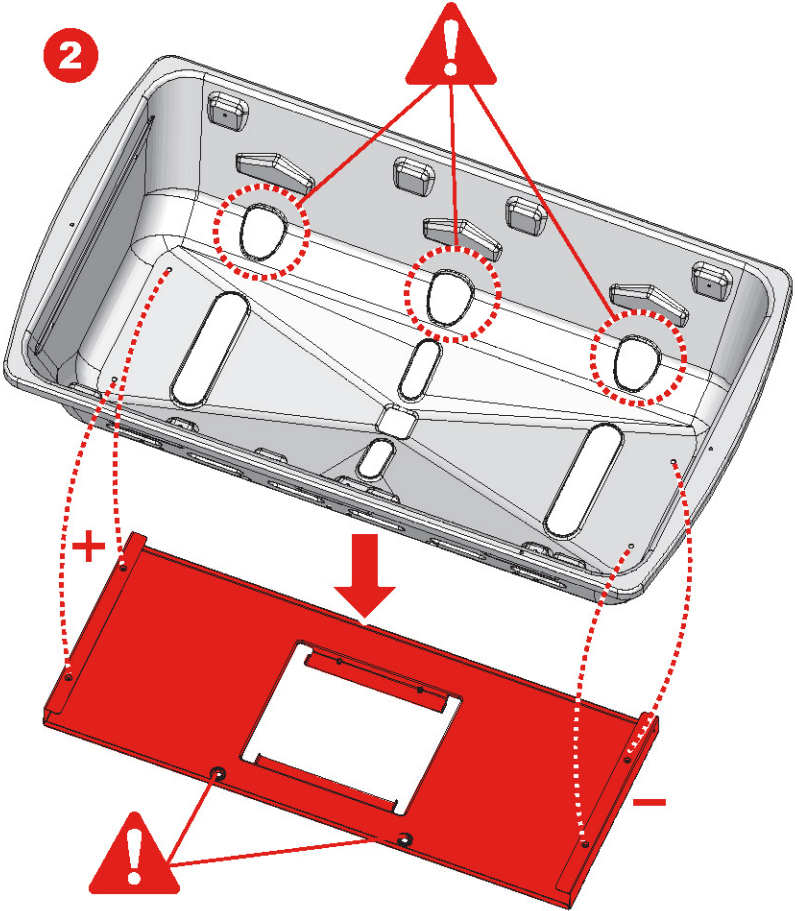
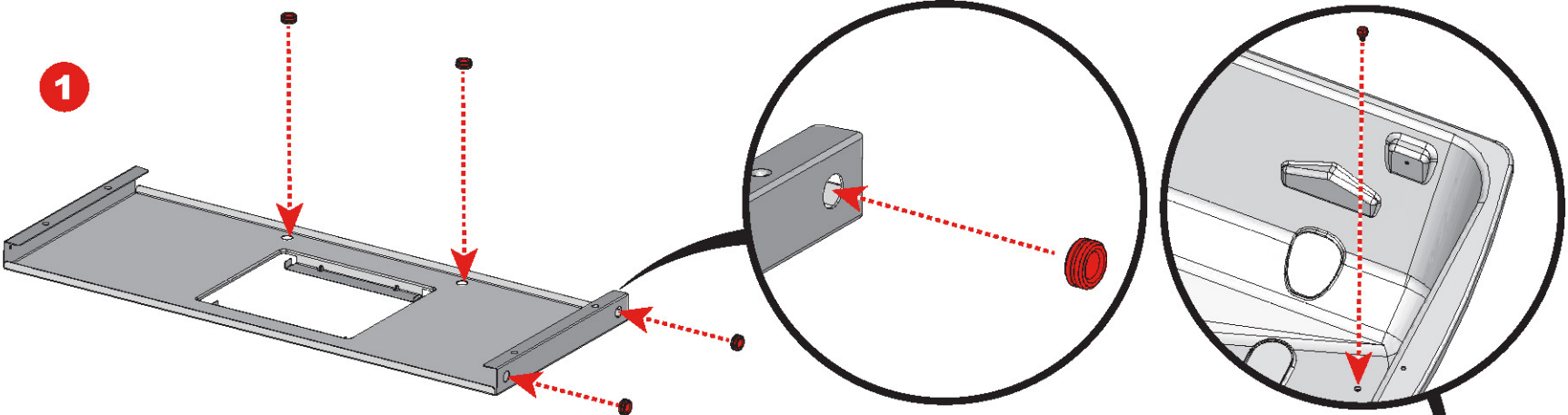
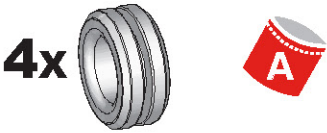
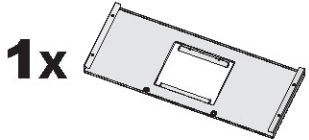
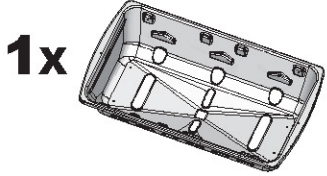
2



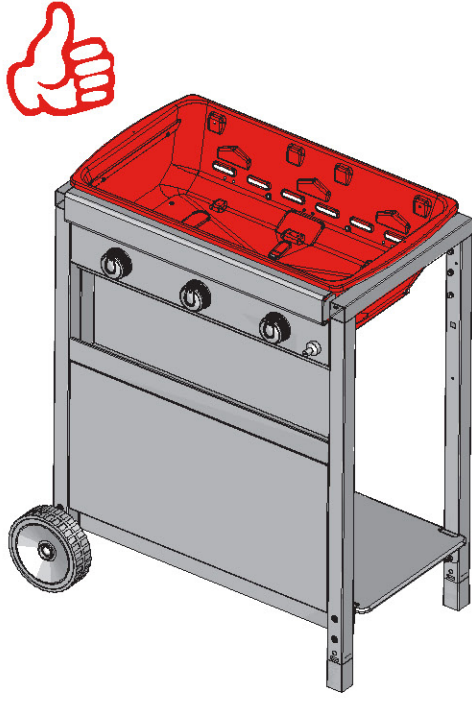
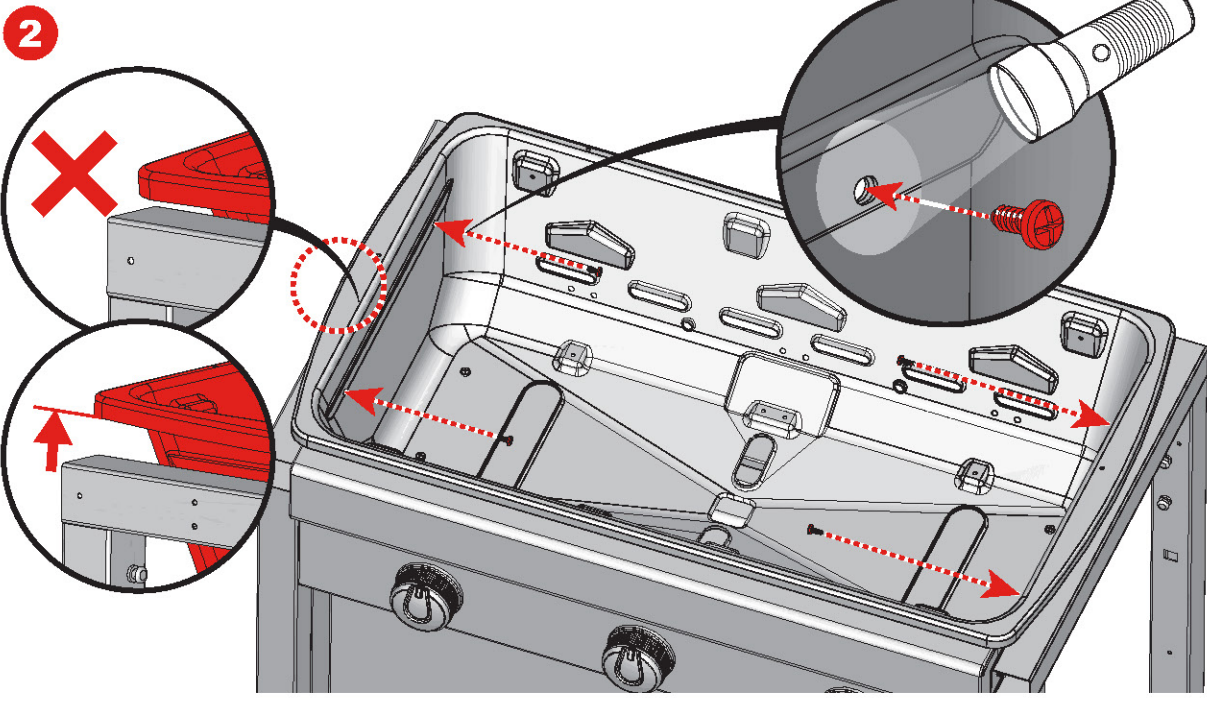
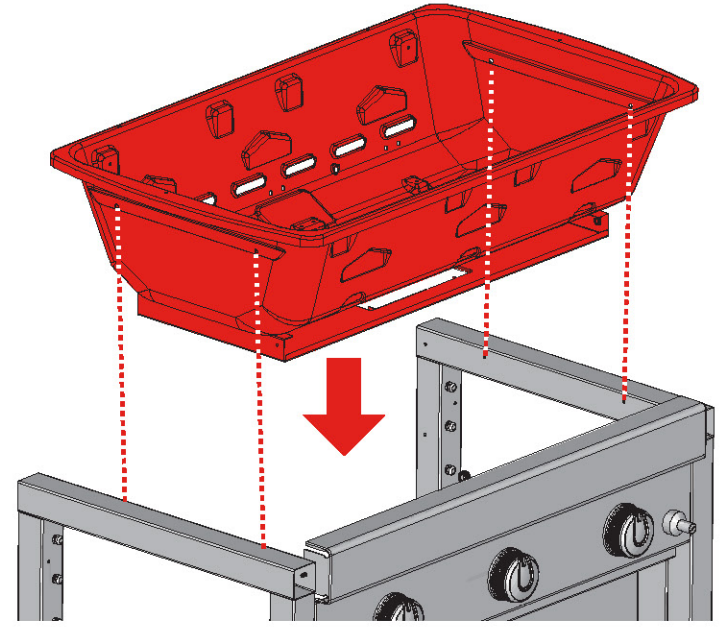
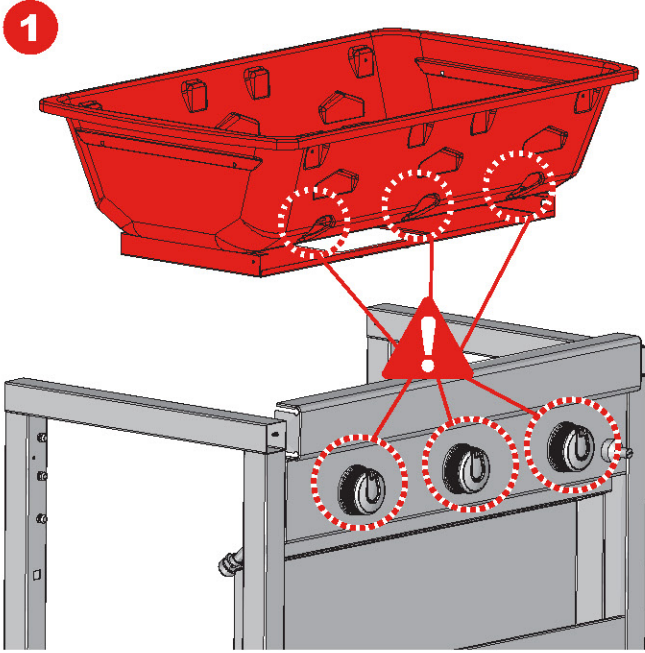
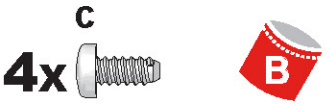
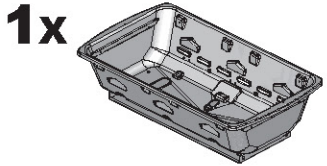
08



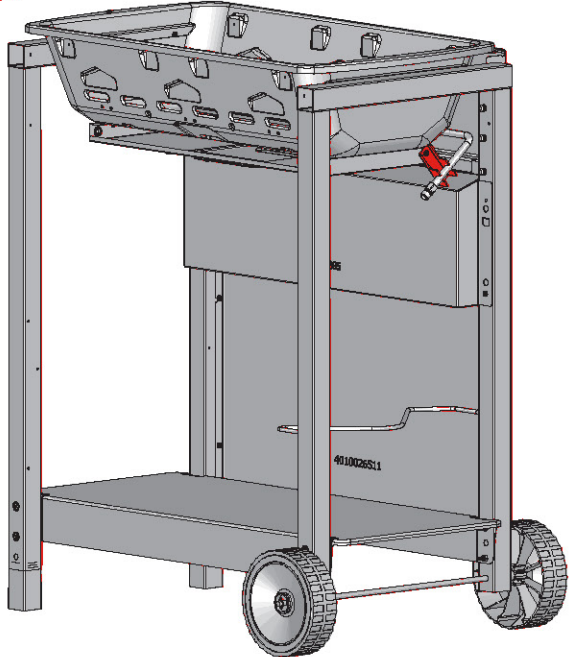
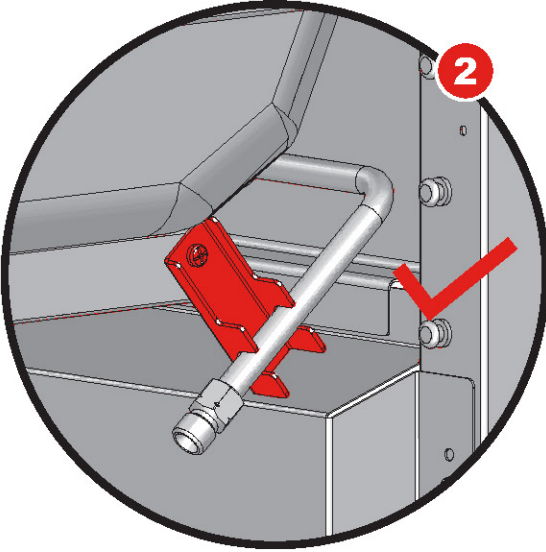
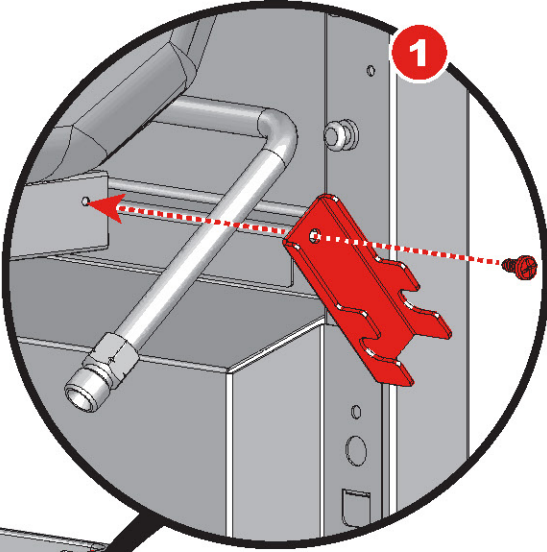
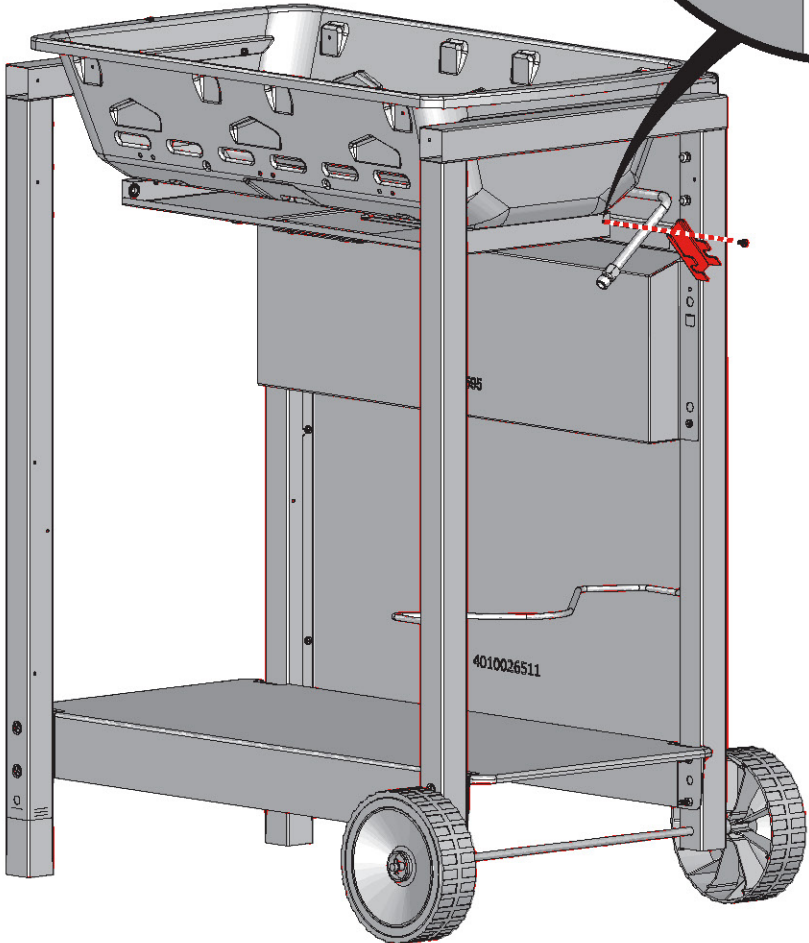
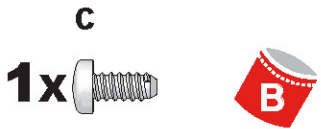
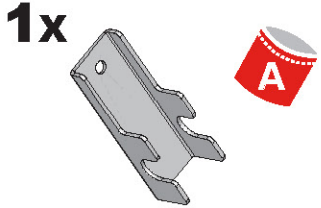
10



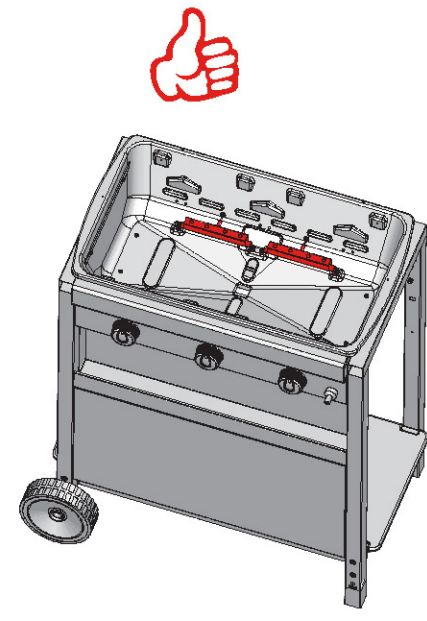
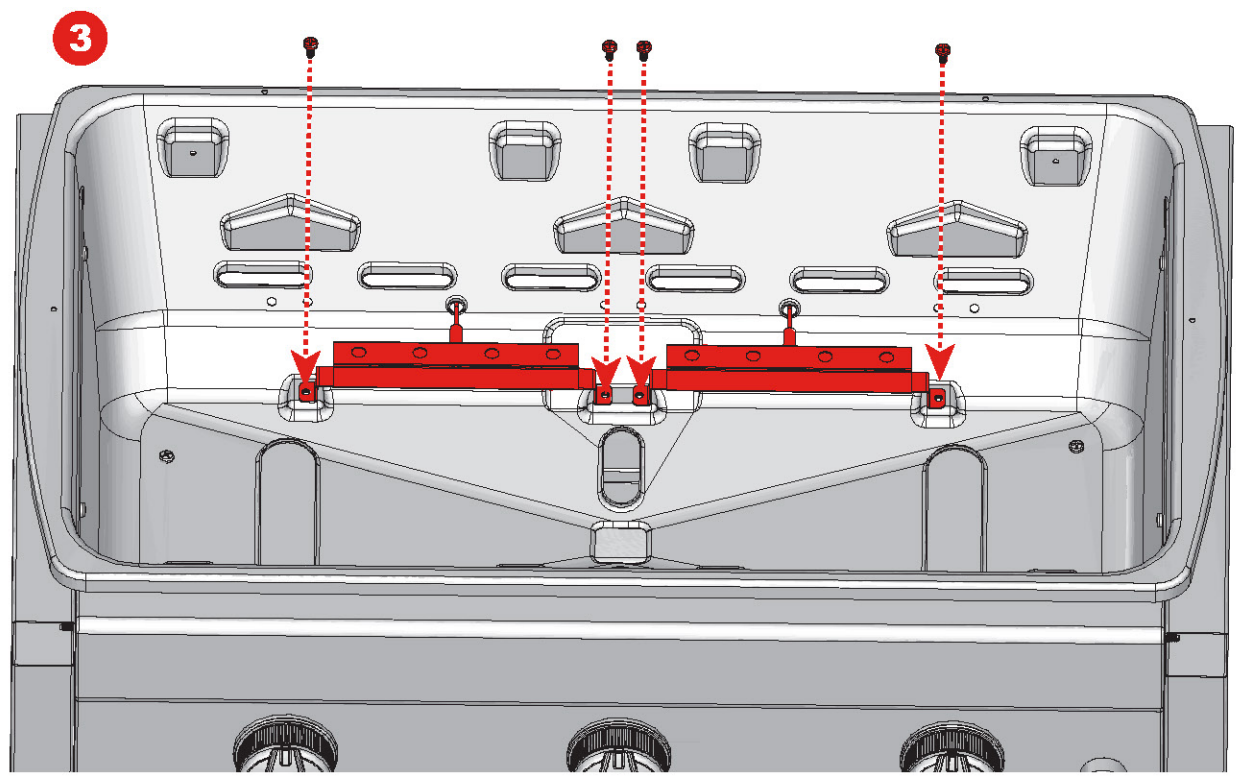
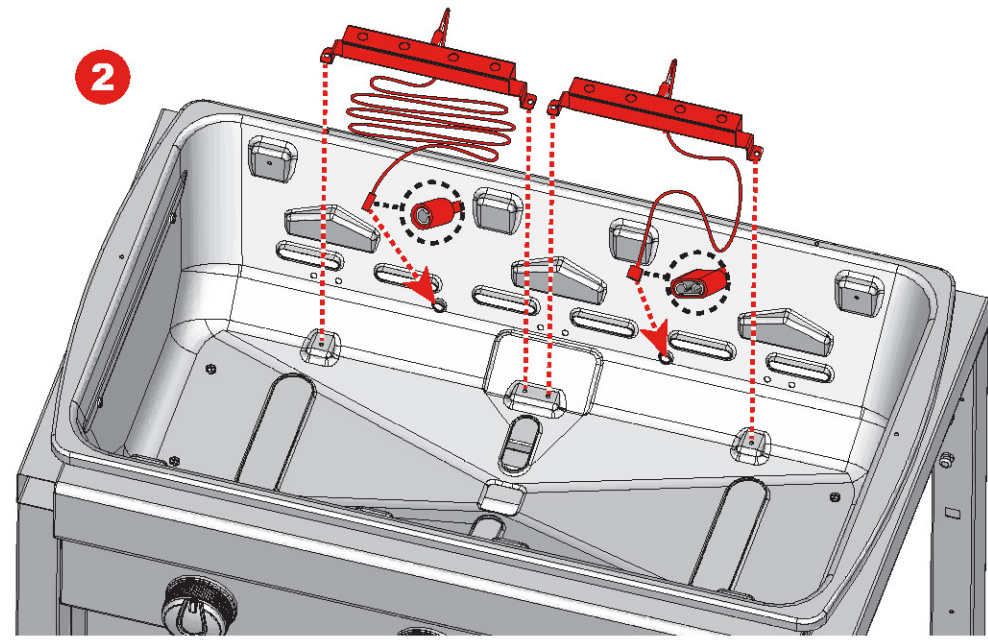
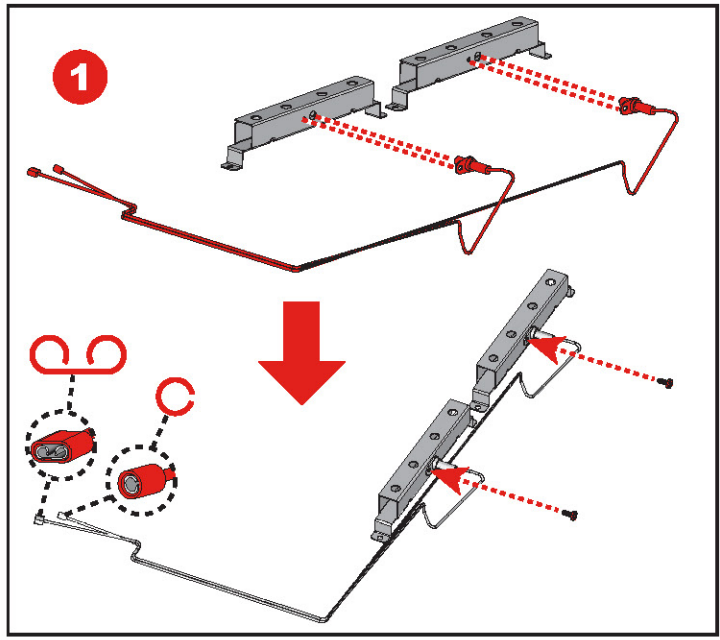
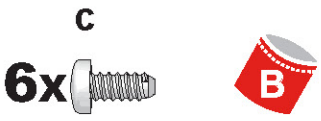
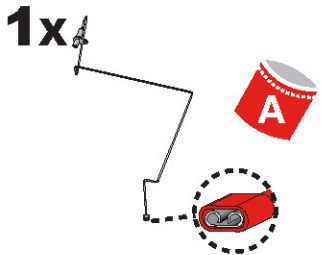
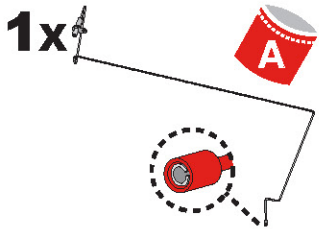
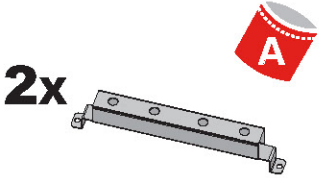
11

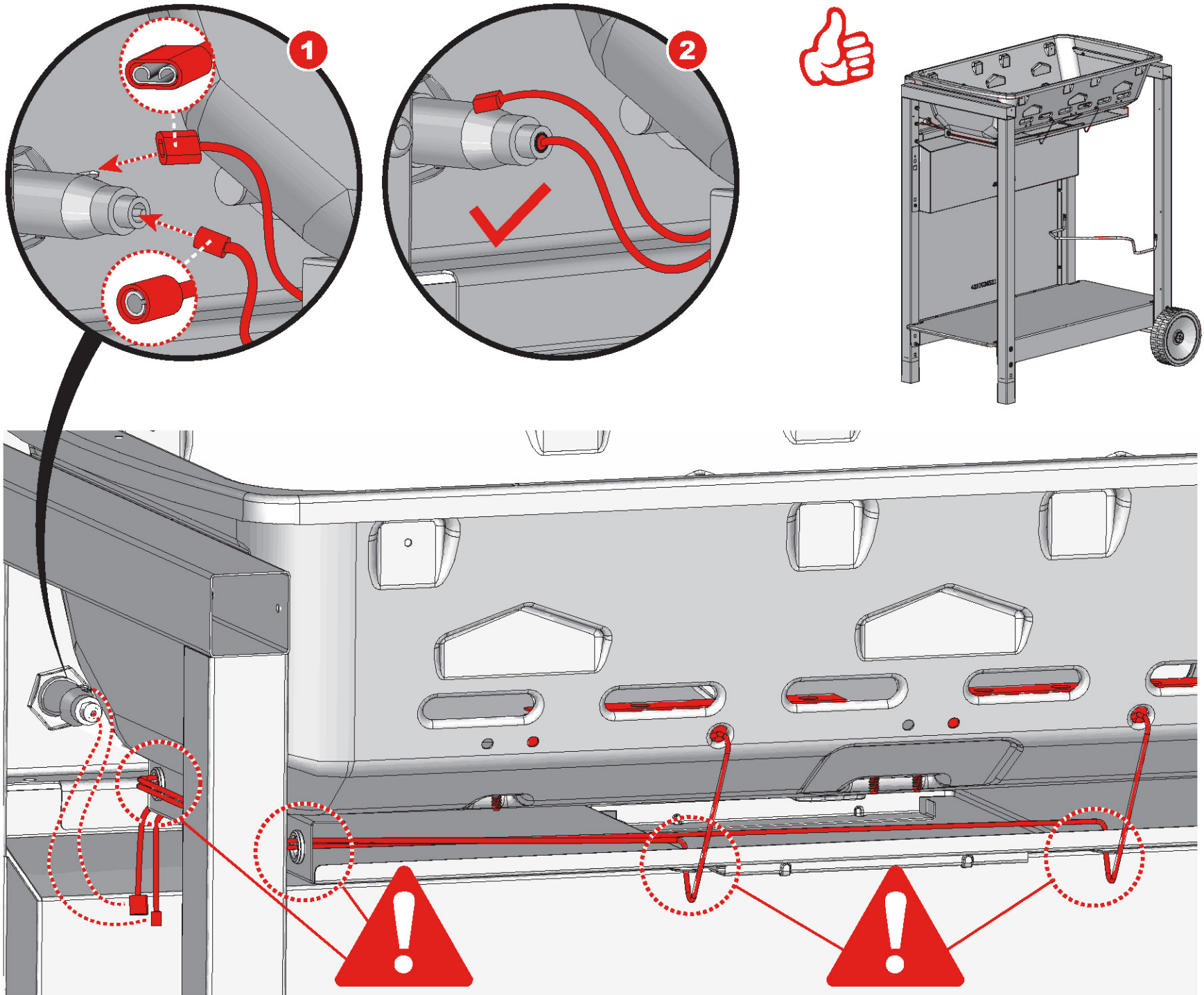


12

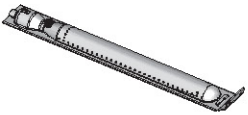


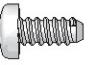

13

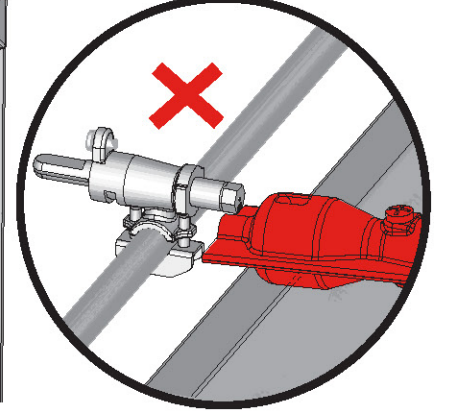
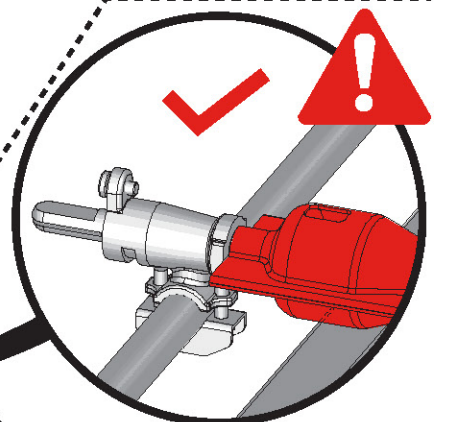
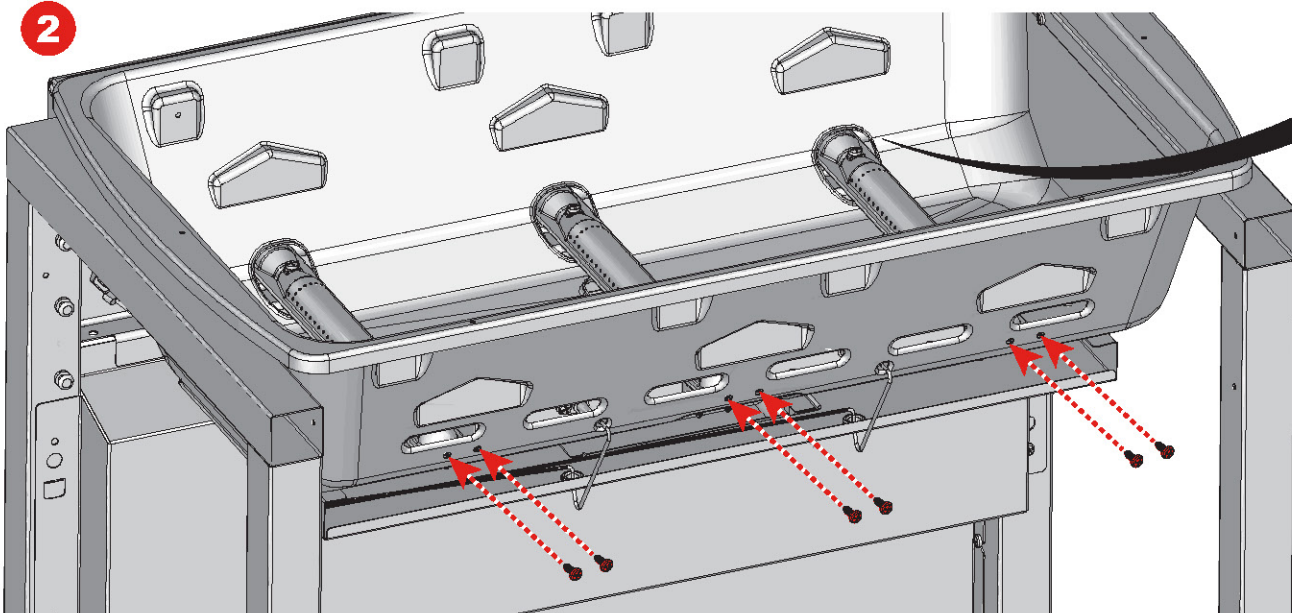
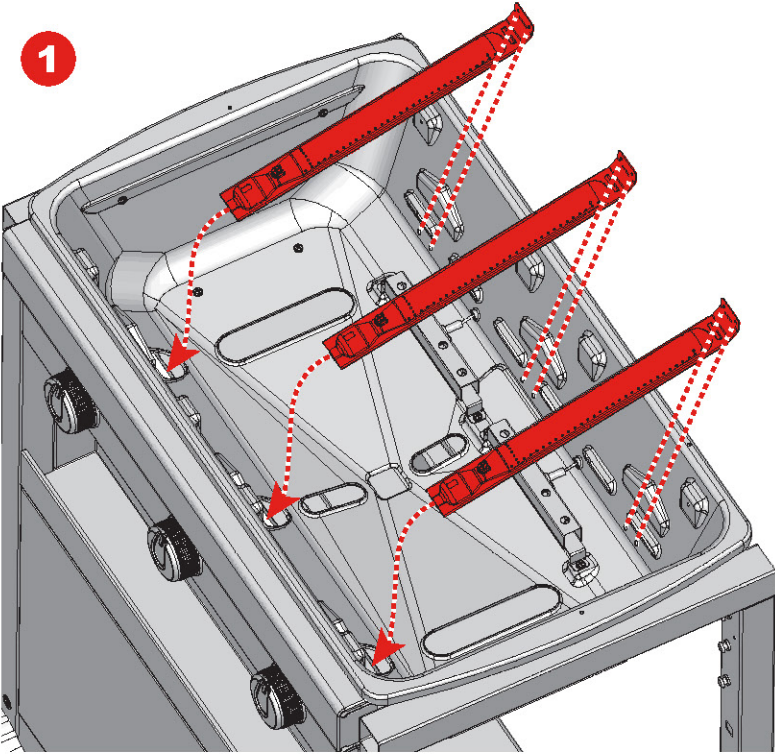




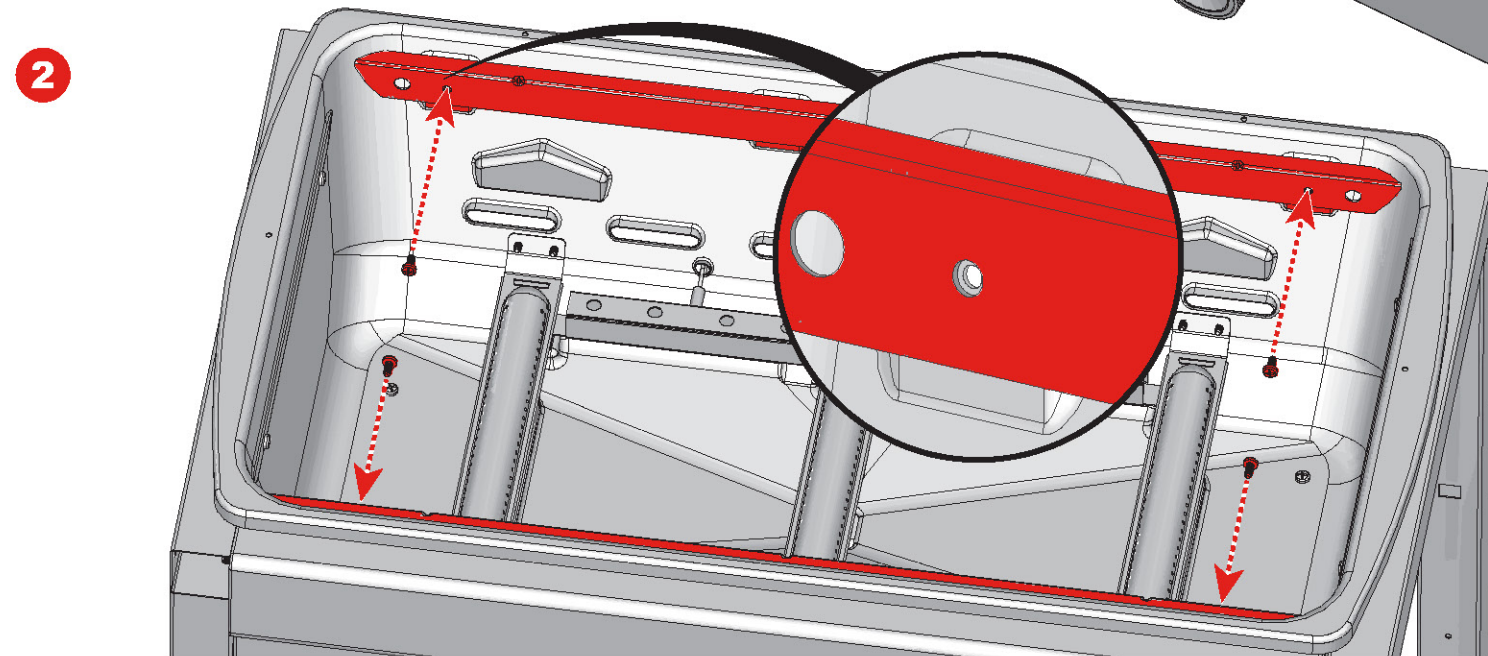
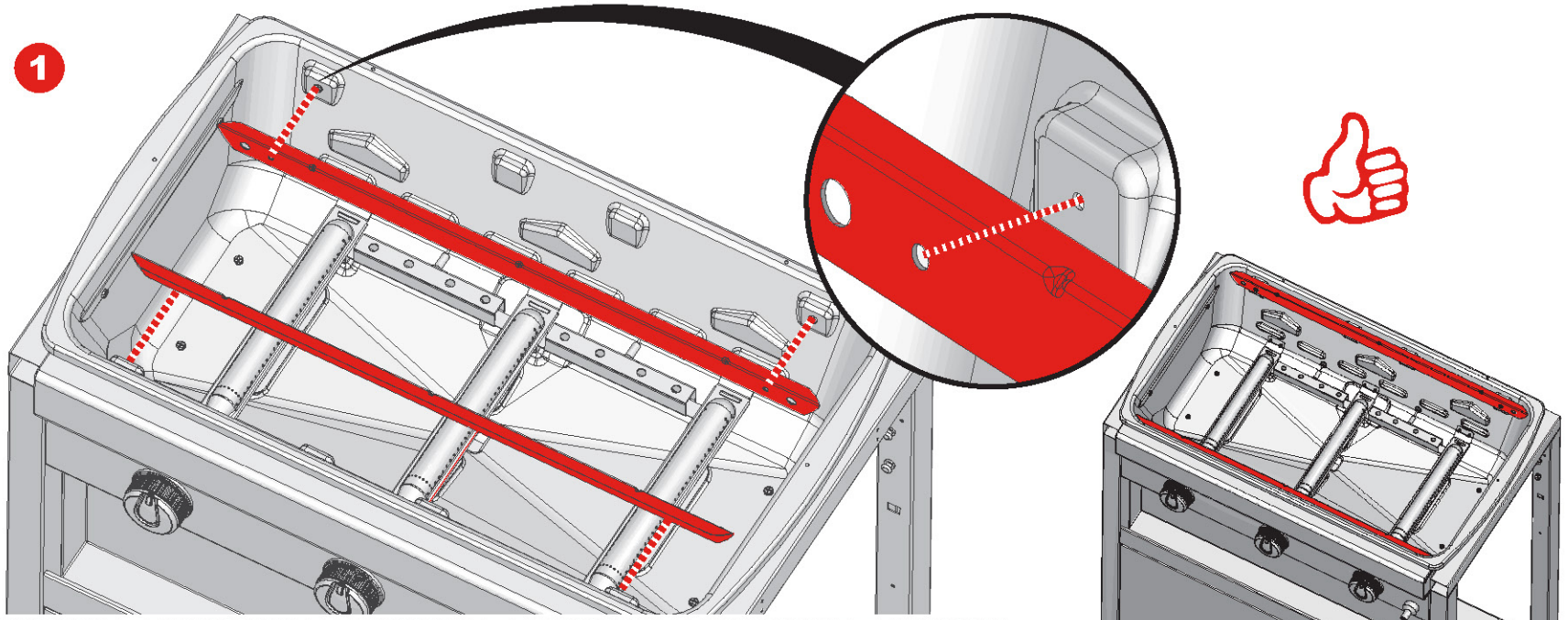
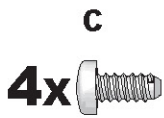
15

3x 

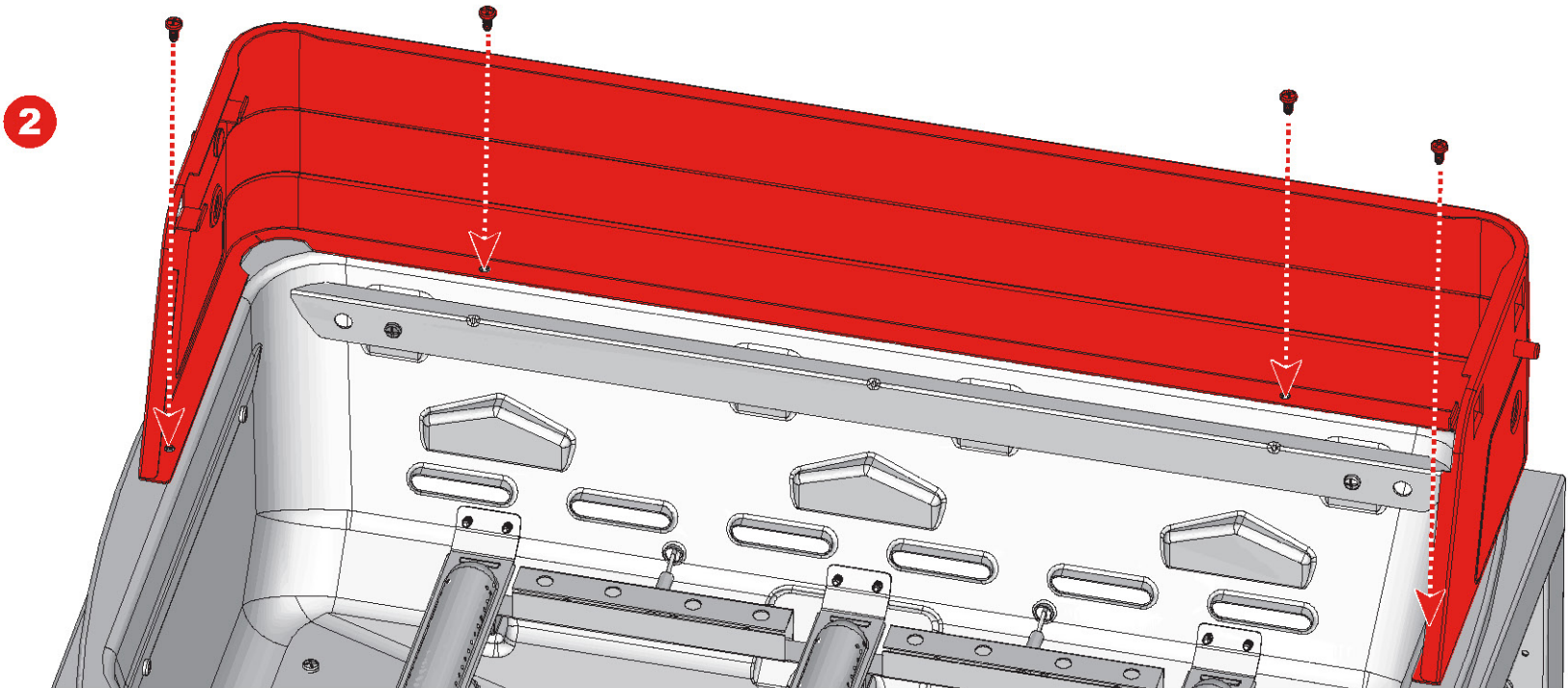
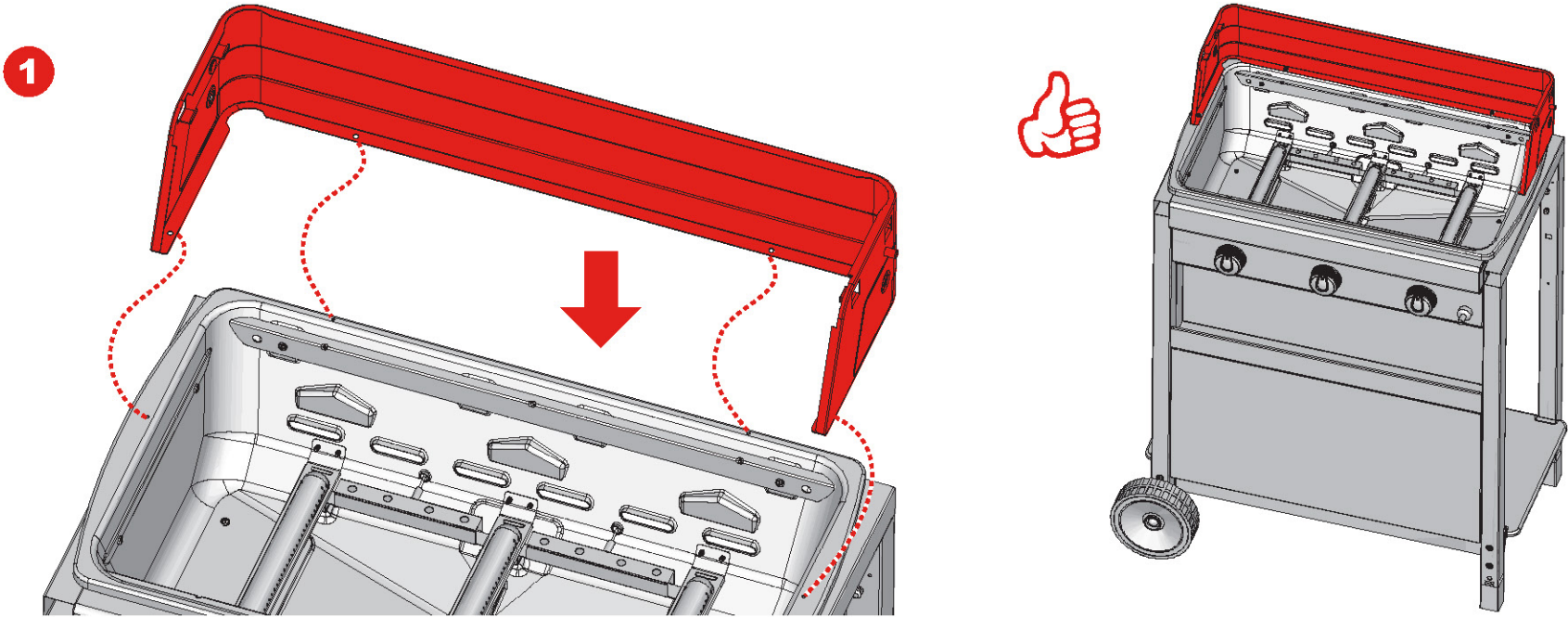
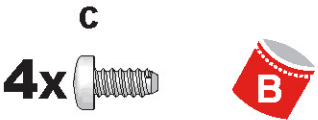
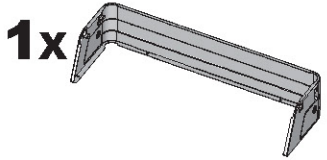
6x  



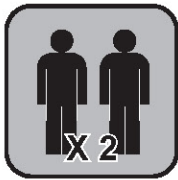
16



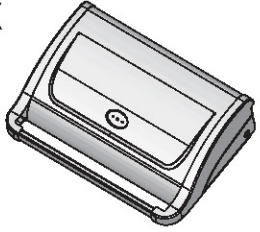
17



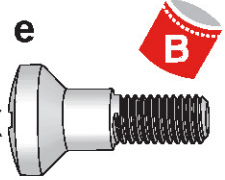
18



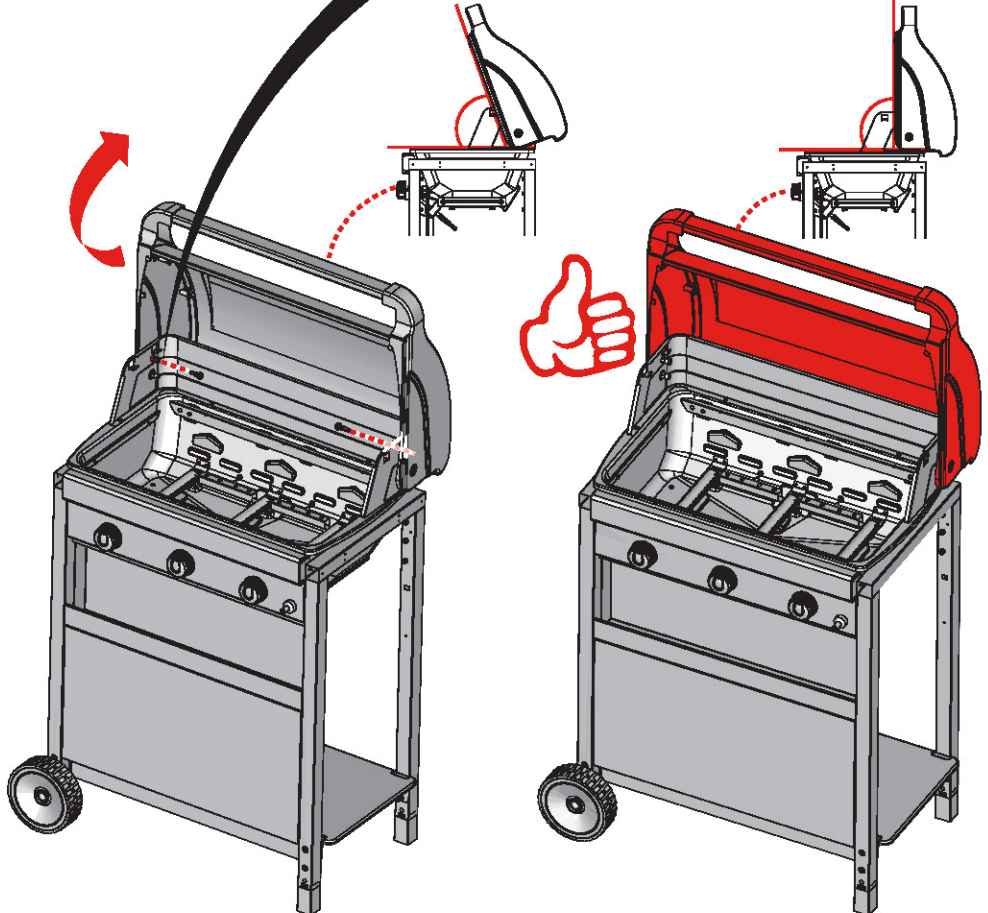
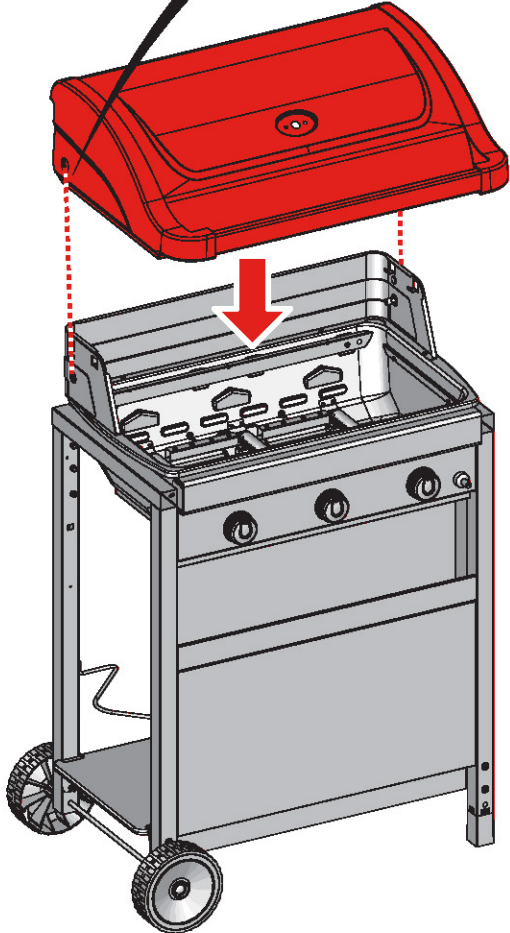
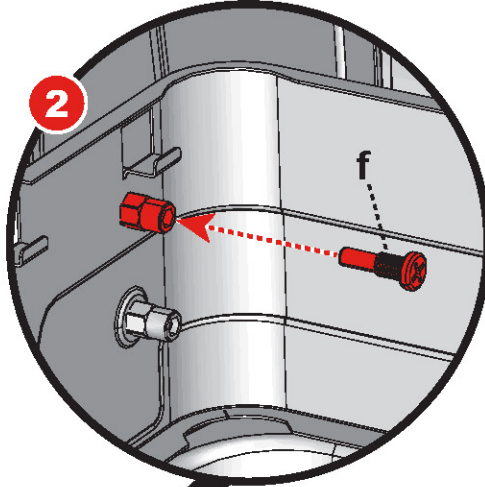
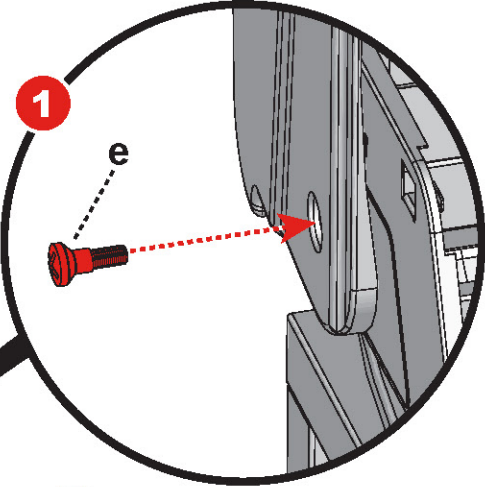
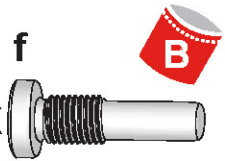
1x



2x



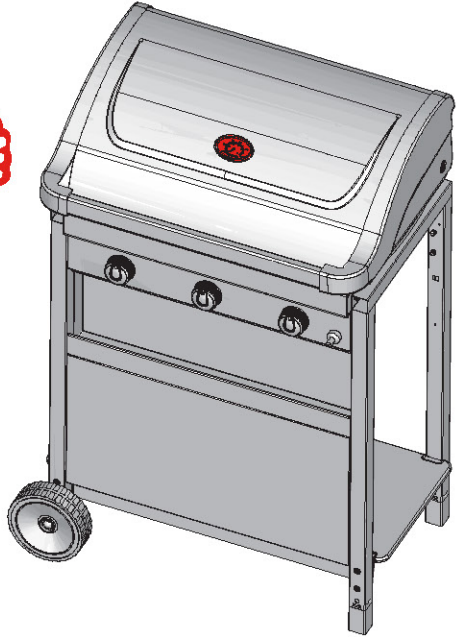
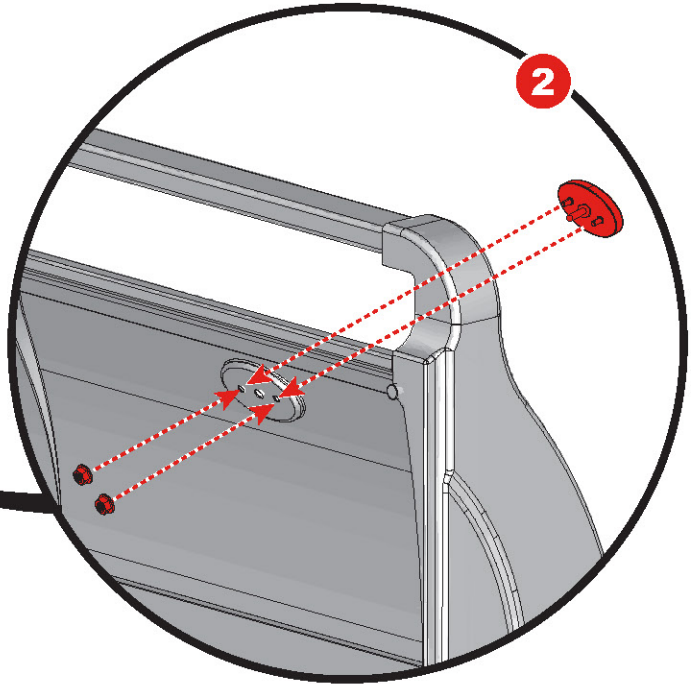
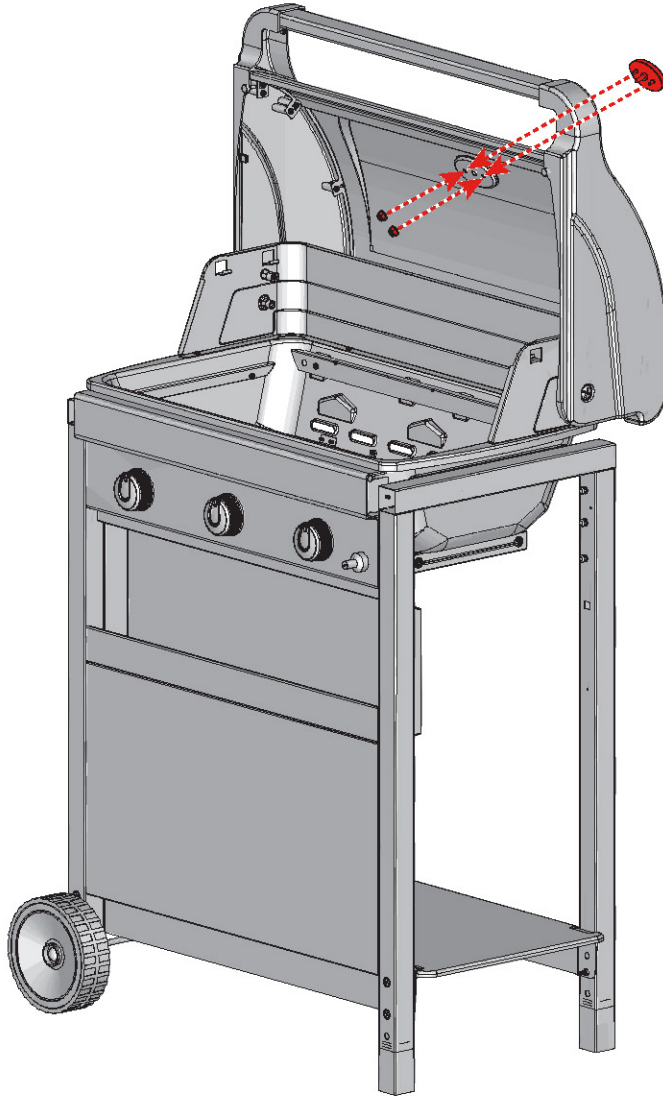
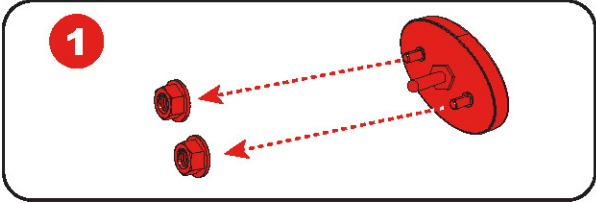
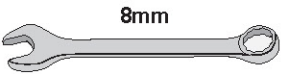
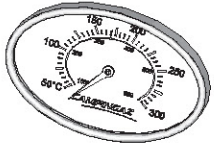
2x



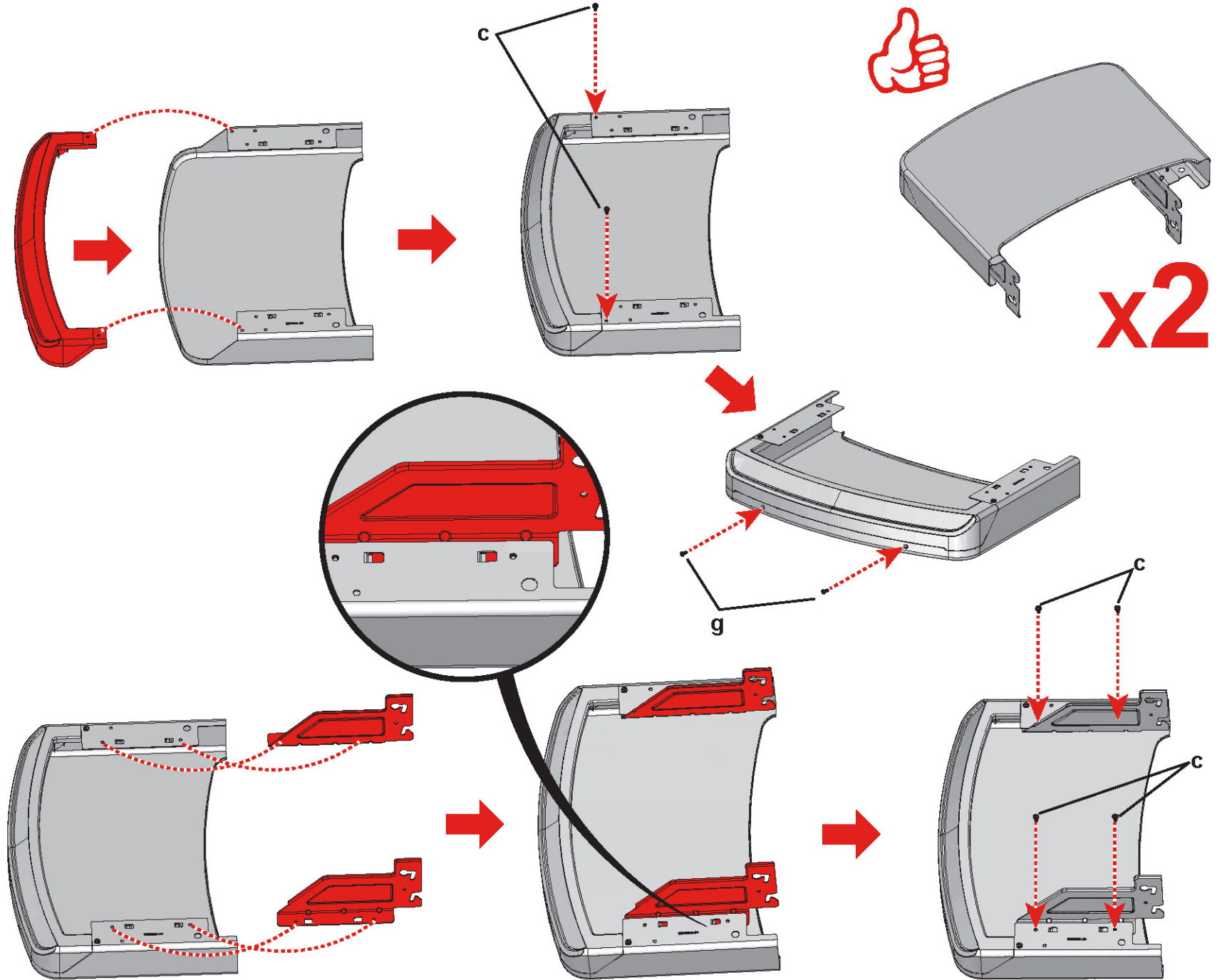
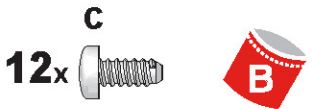
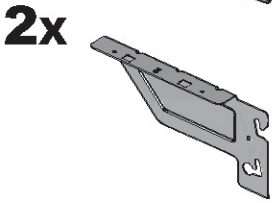
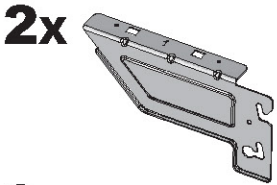
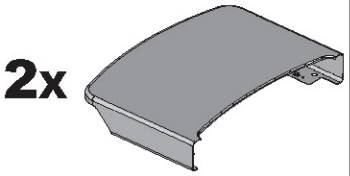
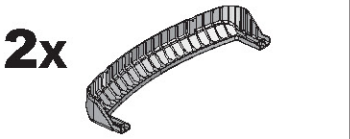
19



1x

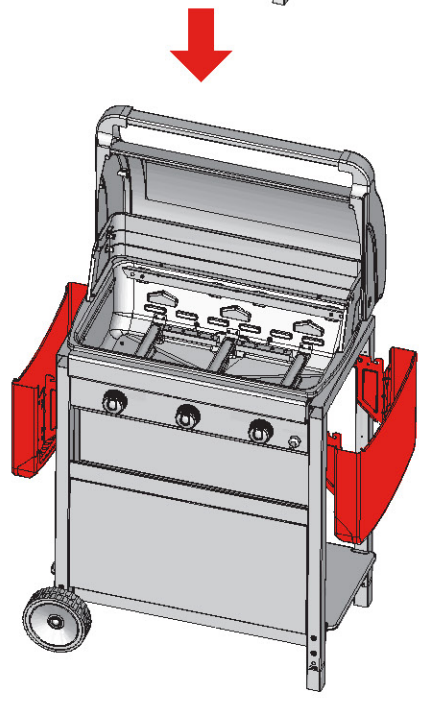
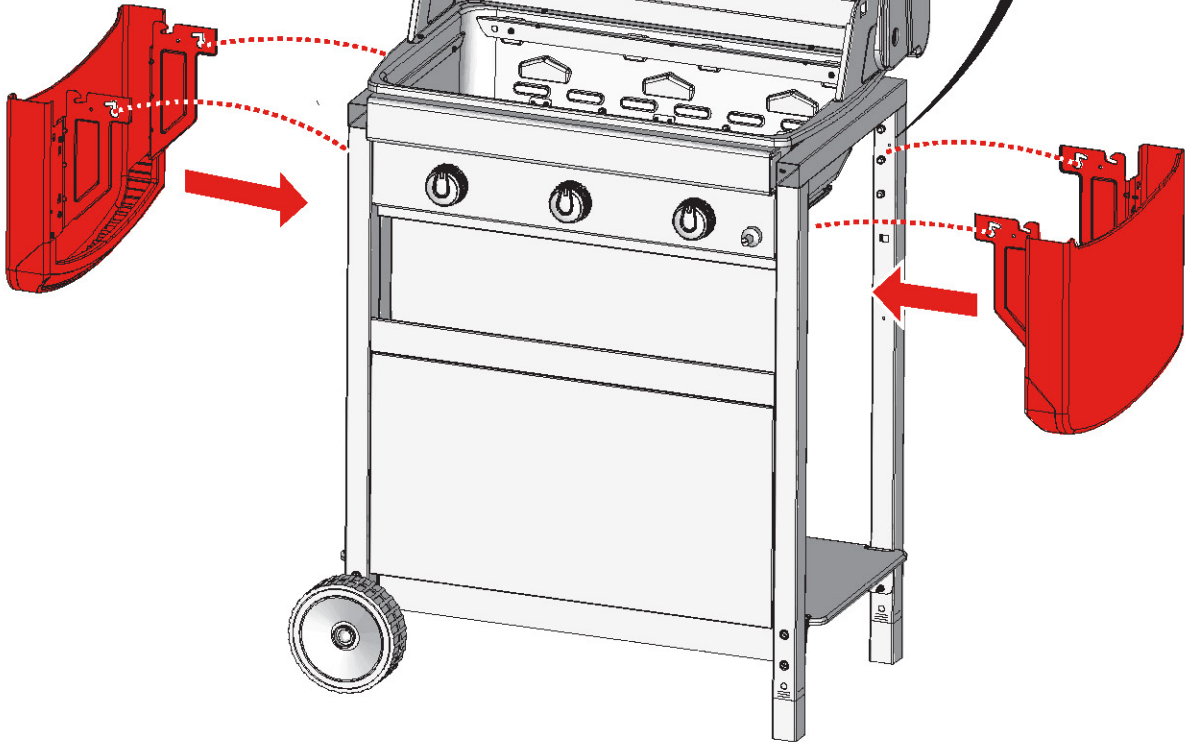
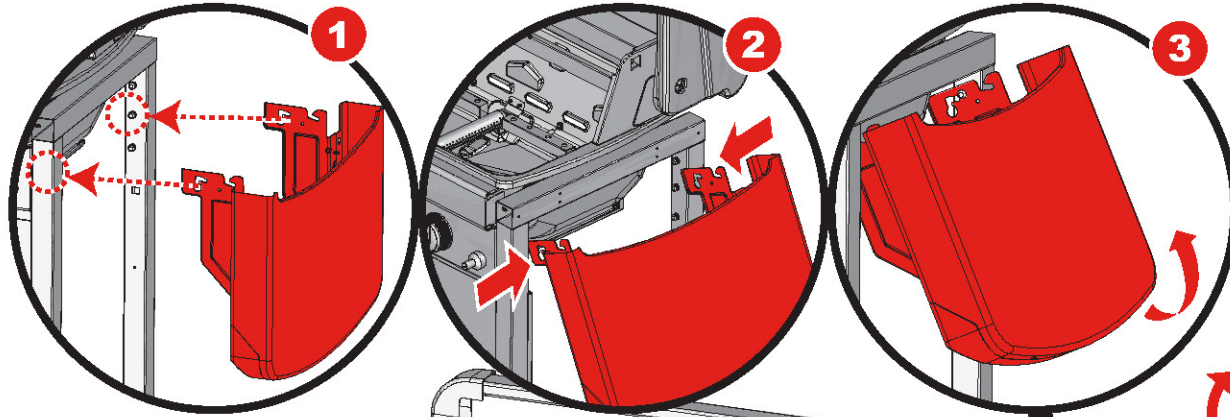
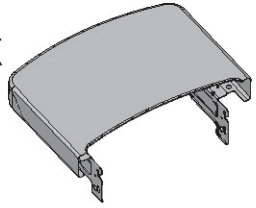


20



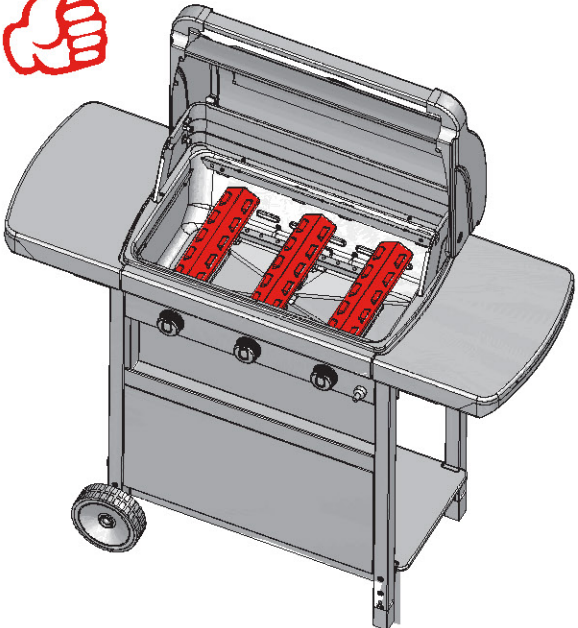
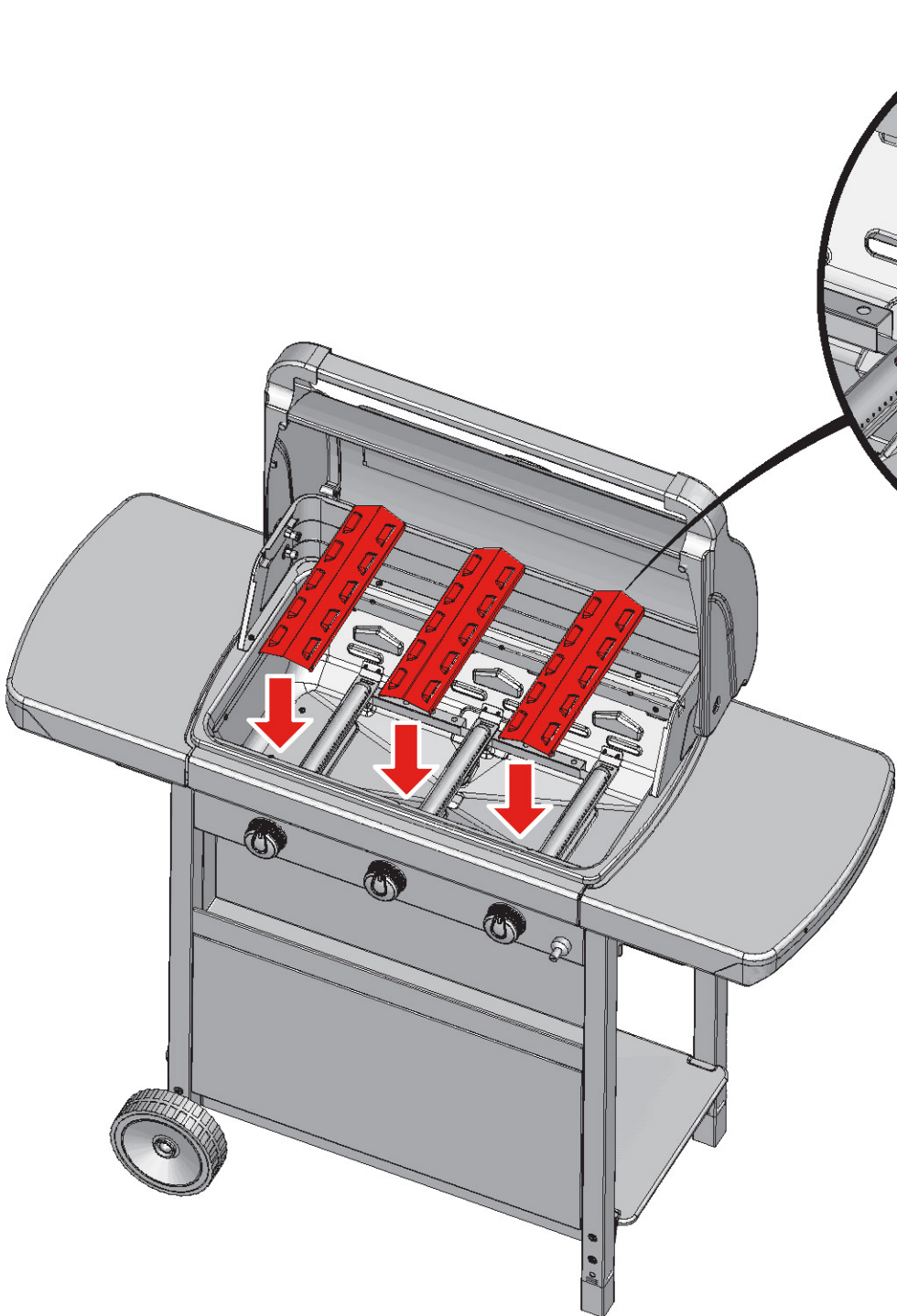
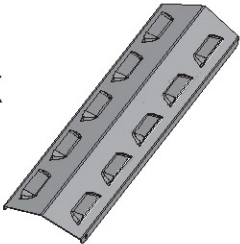
21

2x



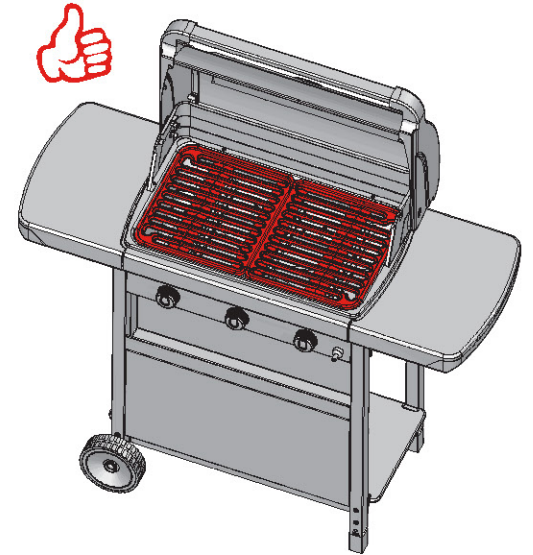
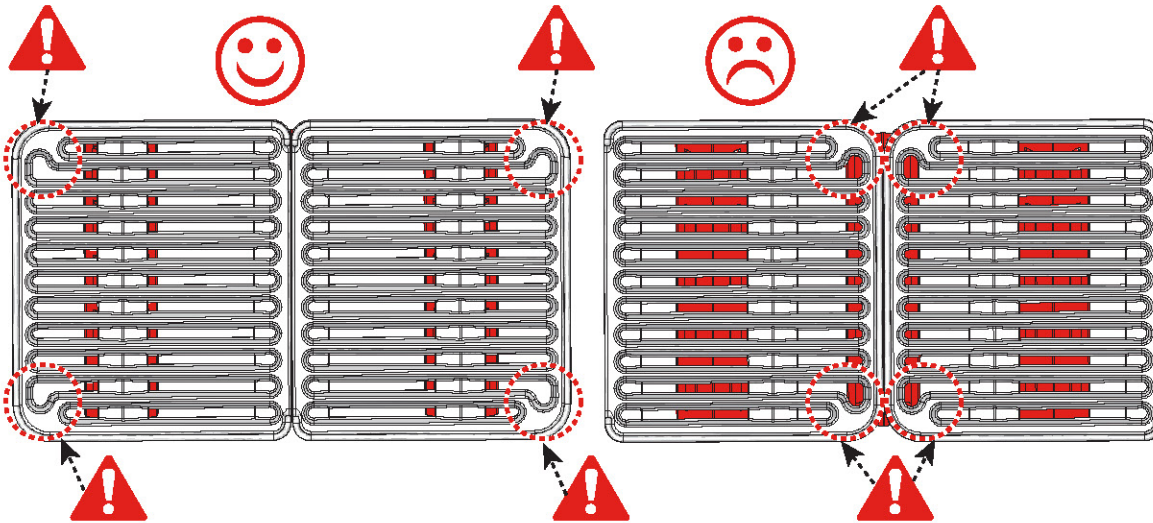
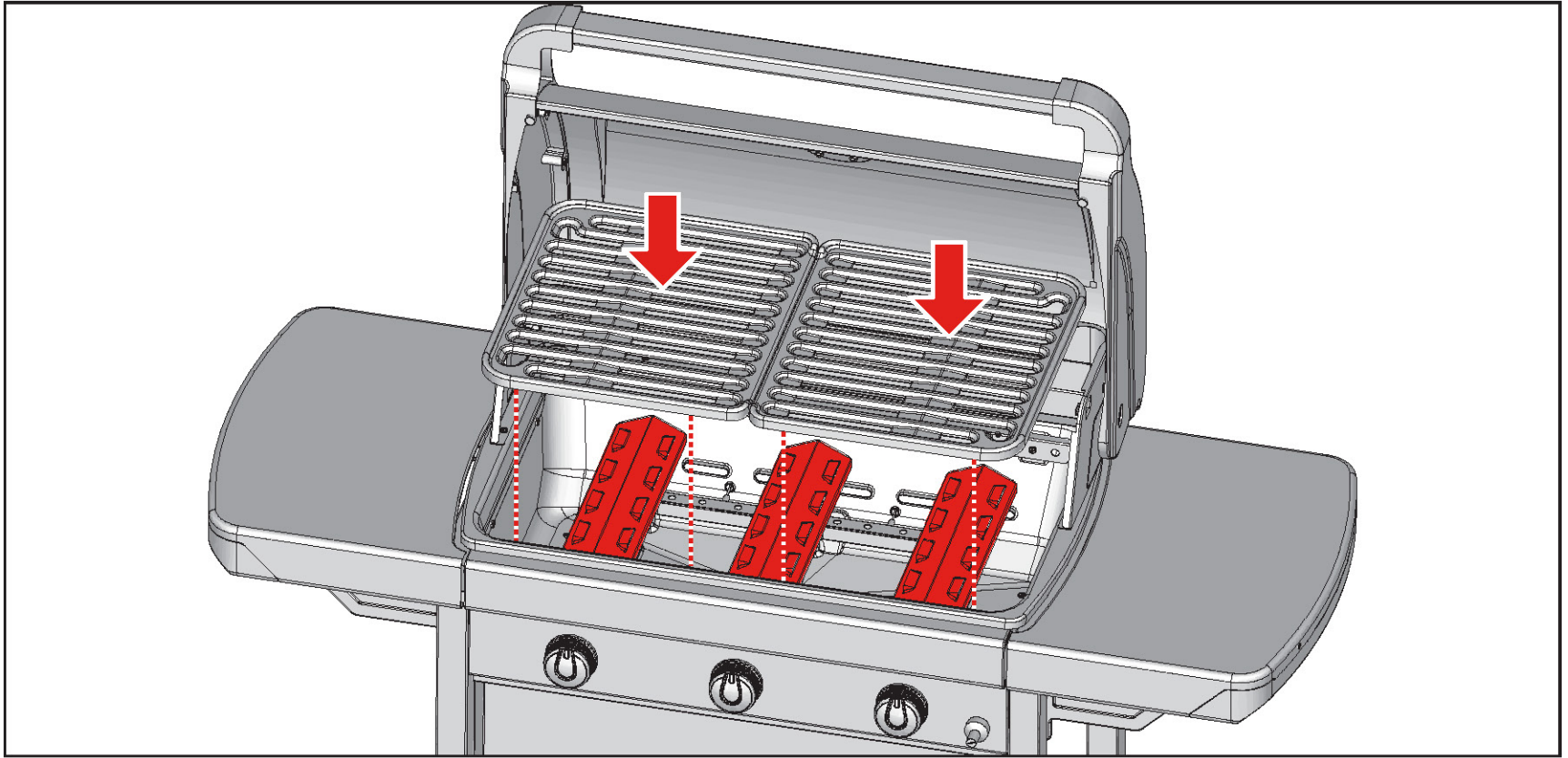
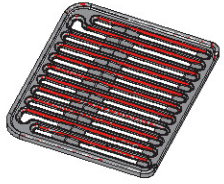
22

3x



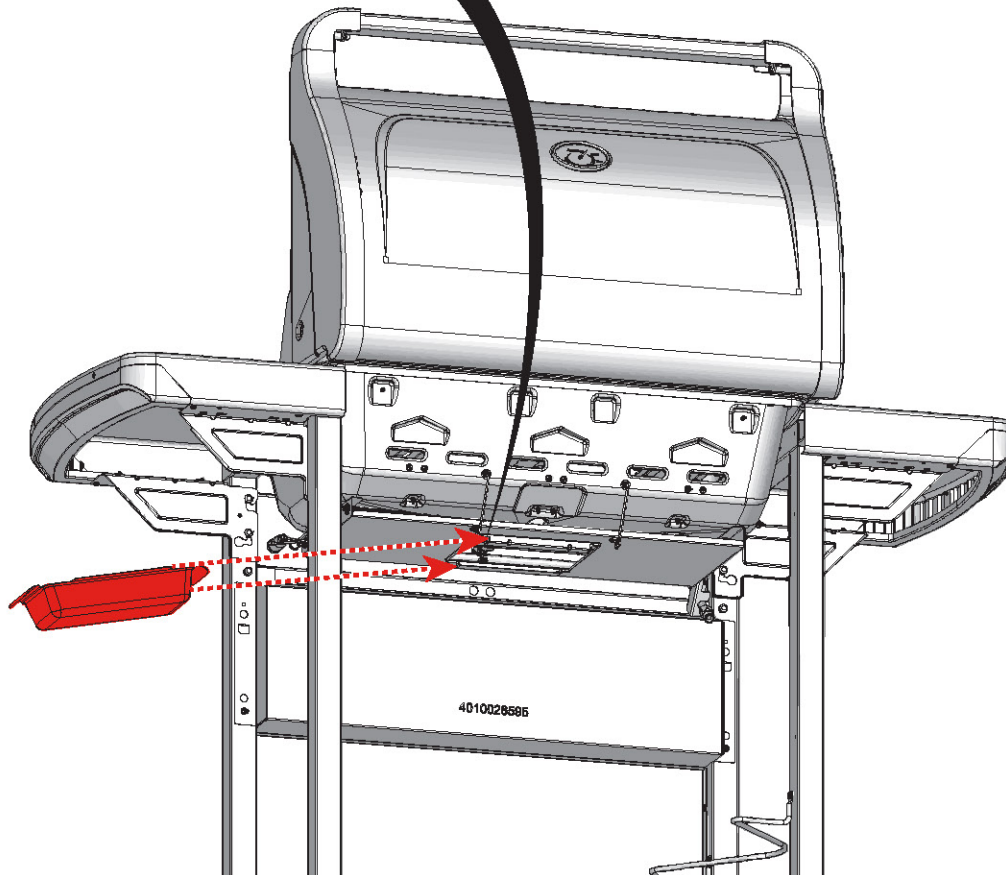
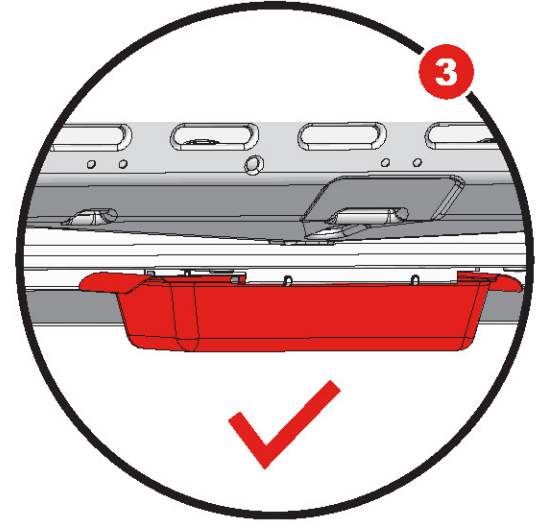
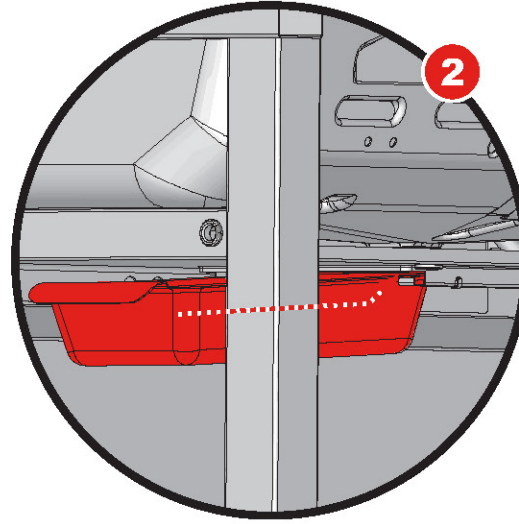
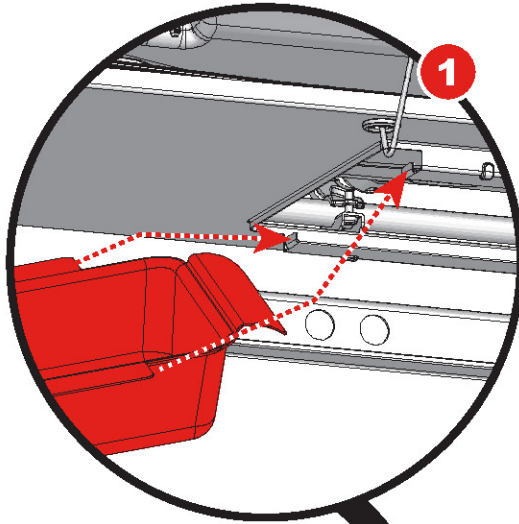
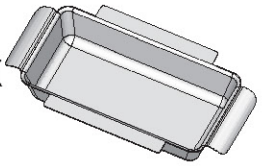
23

2x



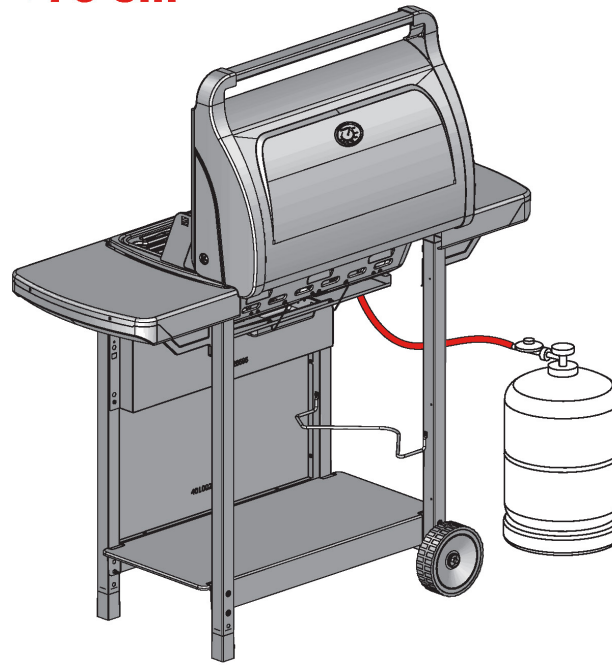
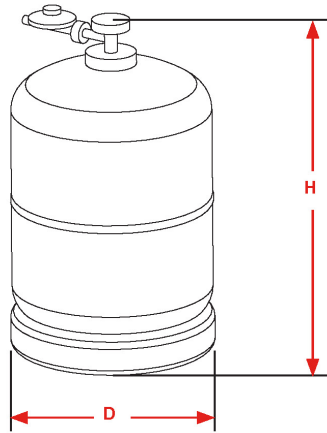
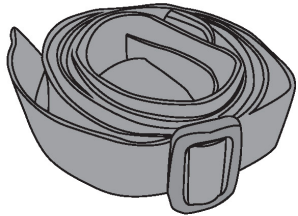
24

1x



25

47 cm < H < 70 cm



H < 47 cm D < 33 cm

