

*u*Stream TT2



Gramofon Bluetooth

Gramofón Bluetooth

Gramofon winylowy Bluetooth

Bluetooth Vinyl lemezjátszó

Bluetooth Vinyl Turntable



Uživatelská příručka

Používateľská príručka

Podręcznik użytkownika

Felhasználói útmutató

User Guide

Čeština

Čeština

Slovenščina

Slovenščina

Polski

Polski

Magyar

Magyar

English

English

Důležité bezpečnostní pokyny

 <p>Tento symbol upozorňuje uživatele na přítomnost neizolovaného "nebezpečného napětí" v krytu výrobku, které může být dostatečně silné, aby představovalo riziko úrazu elektrickým proudem pro osoby.</p>	<p>POZOR</p> <p>RIZIKO ÚRAZU ELEKTRICKÝM PROUDEM NEOTVÍREJTE</p> <p>UPOZORNĚNÍ: ABYSTE PŘEDEŠLI RIZIKU ÚRAZU ELEKTRICKÝM PROUDEM, NEODSTRAŇUJTE KRYT (ANI ZADNÍ STRANU). UVNITŘ NEJSOU ŽÁDNÉ DÍLY, KTERÉ BY MOHL UŽIVATEL OPRAVOVAT. ÚDRŽBU SVĚŘTE KVALIFIKOVANÉMU SERVISNÍMU PERSONÁLU</p>	 <p>Tento symbol upozorňuje uživatele na důležité pokyny k obsluze a údržbě (servisu), které jsou uvedeny v průvodní literatuře ke spotřebiči.</p>
--	---	---

UPOZORNĚNÍ: Abyste snížili riziko požáru nebo úrazu elektrickým proudem, nevystavujte tento spotřebič dešti nebo vlhkosti.

Důležité bezpečnostní pokyny

1. Přečtěte si tento návod - Před použitím výrobku si přečtěte všechny bezpečnostní a provozní pokyny.
2. Uschovejte si tyto pokyny - Bezpečnostní a provozní pokyny byste si měli uschovat pro budoucí použití.
3. Dodržujte všechna upozornění - Měli byste dodržovat všechna upozornění na spotřebiči a v návodu k obsluze.
4. Dodržujte všechny pokyny - Je třeba dodržovat všechny pokyny k obsluze a používání.
5. Nepoužívejte tento spotřebič v blízkosti vody - Spotřebič by neměl být používán v blízkosti vody nebo vlhkosti - například ve vlhkém sklepě nebo v blízkosti bazénu apod.
6. Čistěte pouze suchým hadříkem.
7. Neblokujte žádné větrací otvory. Instalaci proveďte v souladu s pokyny výrobce.
8. Neinstalujte v blízkosti zdrojů tepla, jako jsou radiátory, topná tělesa, kamna nebo jiná zařízení (včetně zesilovačů), která produkují teplo.
9. Používejte pouze příslušenství/příslušenství určené výrobcem.
10. Během světelných bouřek nebo při dlouhodobém nepoužívání odpojte přístroj ze sítě.
11. Veškeré servisní práce svěřte kvalifikovaným pracovníkům. Servis je nutný, pokud byl přístroj jakýmkoli způsobem poškozen, např. je poškozený napájecí kabel nebo zástrčka, došlo k rozlítí tekutiny nebo pádu předmětů do přístroje, byl vystaven dešti nebo vlhkosti, nefunguje normálně nebo byl upuštěn.



12.

- Tento symbol blesku s hrotem šipky v rovnostranném trojúhelníku má uživatele upozornit na přítomnost neizolovaného "nebezpečného napětí" v krytu výrobku, které může být dostatečně velké, aby představovalo riziko úrazu elektrickým proudem.
- **VAROVÁNÍ:** Abyste snížili riziko úrazu elektrickým proudem, neodstraňujte kryt (ani zadní stranu), protože uvnitř nejsou žádné součásti, které by uživatel mohl opravit. Údržbu svěřte kvalifikovanému personálu.
- Vykřičník v rovnostranném trojúhelníku má uživatele upozornit na přítomnost důležitých pokynů k obsluze a údržbě v literatuře přiložené ke spotřebiči.
- Tento spotřebič patří do třídy II nebo do elektrické třídy s dvojitou izolací. Byl navržen tak, že nevyžaduje bezpečnostní připojení k elektrickému uzemnění.

13. VAROVÁNÍ

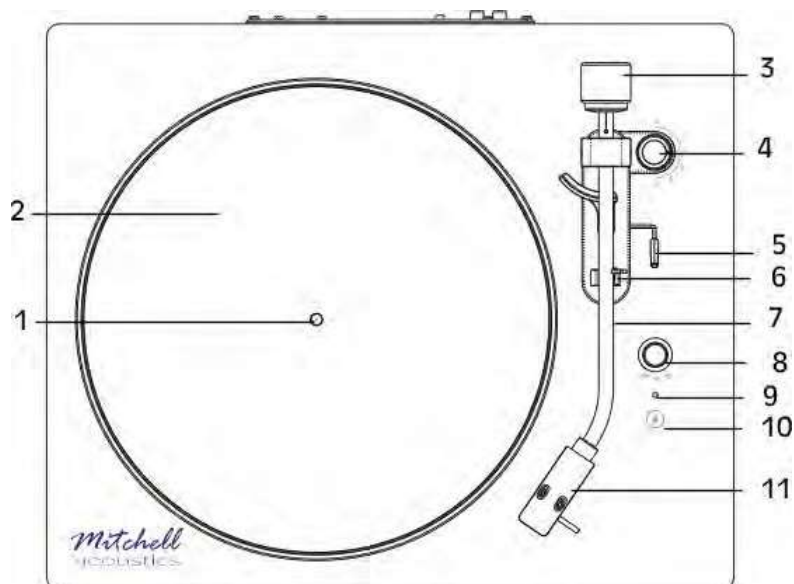
- Abyste snížili riziko požáru nebo úrazu elektrickým proudem, nevystavujte tento spotřebič dešti nebo vlhkosti. Přístroj nesmí být vystaven kapající nebo stříkající vodě a nesmí se na něj pokládat žádné předměty naplněné tekutinami, například vázy.
- Na přístroj se nesmí pokládat žádné zdroje otevřeného ohně, například zapálené svíčky.
- Symbol označuje příslušný rozsah střídavého napětí.

Před použitím

1. Pečlivě zvolte místo instalace jednotky. Neumísťujte ji na přímé sluneční světlo nebo do blízkosti zdroje tepla. Vyhněte se také místům vystaveným vibracím a nadměrné prašnosti, chladu nebo vlhkosti. Nepřibližujte se ke zdrojům, které bzučí, jako jsou transformátory nebo motory.
2. Skříňku neotvírejte, protože by mohlo dojít k poškození obvodů nebo úrazu elektrickým proudem. Pokud se do soupravy dostane cizí předmět, kontaktujte zákaznický servis.
3. Dbejte na to, abyste s deskou nemanipulovali špinavými prsty.. Nikdy nepřehrávejte desku, která má na povrchu prasklinu.
4. Při vytahování zástrčky ze zásuvky vždy táhněte přímo za zástrčku, nikdy netahejte za kabel.
5. Abyste stylus ochránili, nezapomeňte si po použití nasadit bílý ochranný kryt jehly.
6. Nepokoušejte se přístroj čistit chemickými rozpouštědly, mohlo by dojít k poškození povrchové úpravy. Používejte čistý, suchý hadřík.
7. Chcete-li tento výrobek zcela vypnout, odpojte napájecí kabel ze zásuvky. Pokud přístroj nehodláte delší dobu používat, například na dovolené, nezapomeňte jej odpojit ze zásuvky.
8. Tento návod k obsluze si uschovejte na bezpečném místě pro budoucí použití.

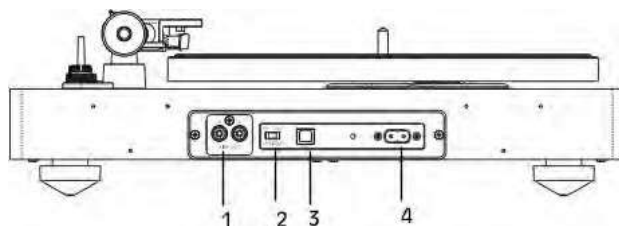
Přehled produktu

Pohled shora



#	POLOŽKA	POPIS
1	Vřeteno	Umístěte desku na vřeteno a přehrajte ji.
2	Gramofon	Otočný talíř z hliníkové slitiny.
3	Protizávaží	Otáčením nastavte tlak jehly.
4	Kontrola proti bruslení	Otočením nastavte síly pro sledování směru jízdy, které vznikají při určité snímání, když se stylus přiblíží ke středu desky.
5	Zvedák ramene	Tlakem dopředu a tahem dozadu zvedejte a spouštějte tónové rameno.
6	Tónový držák loketní opěrky	Pokud tónové rameno nepoužíváte, umístěte jej na tento držák.
7	Tónové rameno	Drží přenosku, která produkuje zvuk z desky.
8	Přepínač otáček	Otáčením vyberte typ záznamu (33 nebo 45) nebo OFF pro vypnutí. gramofonu (výchozí nastavení OFF).
9	Indikátor stavu	Zobrazuje stav: <ul style="list-style-type: none"> . Blikající červená a modrá barva signalizuje, že Bluetooth i je v režimu párování. . Modrá barva znamená, že je připojeno Bluetooth. . Červená barva indikuje, že připojení selhalo.
10	Bluetooth tlačítko párování	Stisknutím a podržením na dvě sekundy zahájíte párování Bluetooth. Gramofon se spáruje se zvukovými zařízeními (například s reproduktory, sluchátky a přijímači Bluetooth). Indikátor Bluetooth bliká červeně a modře, dokud se spojení nepodaří navázat. Po připojení k reproduktoru Bluetooth se gramofon automaticky znovu připojí k reproduktoru pokaždé, když zapnete gramofon a nastavíte jej na 33 nebo 45 otáček za minutu.
11	Přenoska	Generuje zvuk z přehrávaného záznamu.

Pohled zezadu:



#	POLOŽKA	POPIS
1	Konektor linkového výstupu	Do tohoto konektoru zapojte příložený kabel RCA. Ujistěte se, že červený na červený a bílý na bílý.
2	PRE-AMP Vypínač ON/OFF	Ujistěte se, že je přepínač předzesilovače v poloze „ON“, pokud je připojené externí zařízení linkovým vstupem. Pokud je připojené externí zařízení Phono vstup, přepne se přepínač předzesilovače do polohy „OFF“. Nesprávné nastavení přepínače předzesilovače může mít za následek absenci zvuku nebo výbušný zvuk.
3	Konektor USB	Připojte kabel USB pro připojení počítače k nahrávání.
4	Zásuvka střídavého napájení	Zapojte napájecí kabel do tohoto konektoru a do elektrické zásuvky.

Nastavení gramofonu

Před použitím je nutné gramofon nainstalovat.

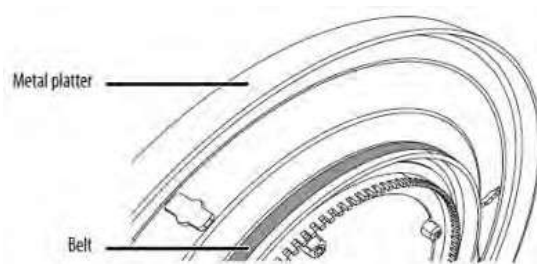
1. Vyjměte příslušenství z obalu a zkontrolujte, zda je kompletní a v dobrém stavu.

#	Příslušenství	Množství
1	Kabel RCA	1 ks
2	Napájecí kabel	1 ks
3	Protizávaží	1 ks
4	Adaptér pro 45 otáček za minutu	1 ks
5	Podložka pod gramofon	1 ks
6	Dva pásy	1 ks (instalováno)
7	Uživatelská příručka	

2. Nainstalujte kovový talíř (řemen je předinstalován na dně kovového talíře) a podložku gramofonu na kovový talíř.
3. Připevněte a nastavte protizávaží.
4. Opatrně odstraňte pásku. Příliš velká síla poškodí kryt a přenosku.

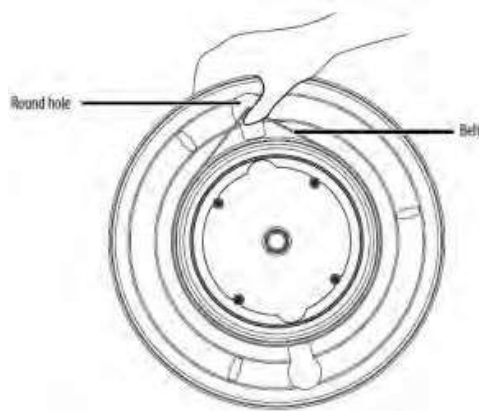
Instalace talíře a podložky gramofonu

Poznámka: Řemen je předinstalován na spodní straně kovového talíře.

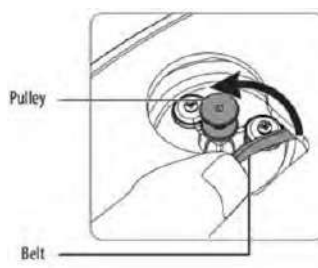


1. Ujistěte se, že řemen není zkroucený, a palcem jej napněte, dokud nedosáhne kulatého otvoru v talíři.

Poznámka: Dbejte na to, abyste řemen umístili na kovovou dráhu, a ne na část se zuby.



2. Stále držte řemen, otočte talíř a vložte talíř na vřeteno uprostřed gramofonu.
3. Zarovnejte kulatý otvor v talíři s řemenicí a prstem řemen na řemenici zahákněte.



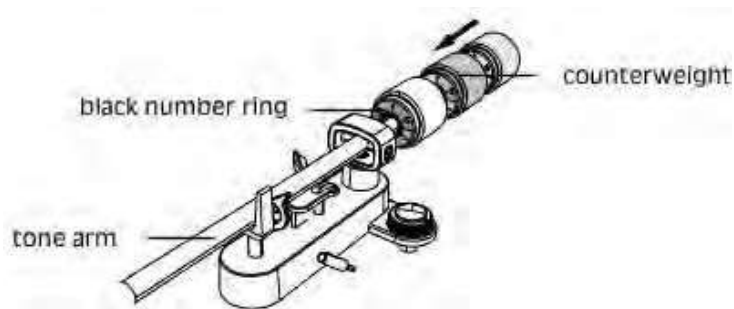
4. Na talíř umístěte podložku gramofonu.

Poznámka: Pokud chcete talíř z gramofonu vyjmout, sejměte nejprve podložku, poté uchopte talíř a vytáhněte jej nahoru. To je důležité zejména v případě, že gramofon převážíte, aby se talíř neroztrásl.

Přípevnění a nastavení protizávaží

Přítlak jehly se nastavuje pomocí protizávaží na tónovém rameni. Pokud je tlak příliš velký, dochází ke zkreslení zvuku. Pokud je tlak příliš malý, dochází častěji k přeskokování stop.

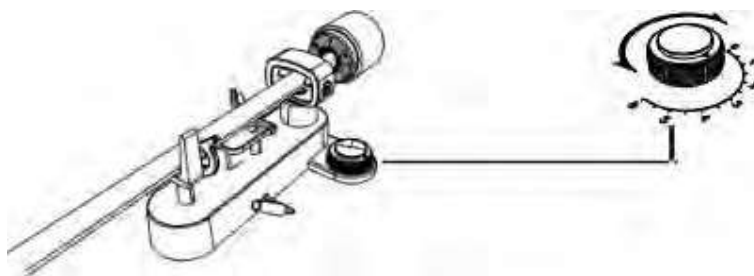
1. Přidržte protizávaží černým číselným kroužkem na protizávaží směrem k sobě a pak protizávaží mírně zatlačte do konce tónového ramene. Jakmile uslyšíte druhé cvaknutí od pogo kolíku na tónovém rameni, protizávaží bylo nainstalováno správně.



2. Sejměte kryt přenosky.

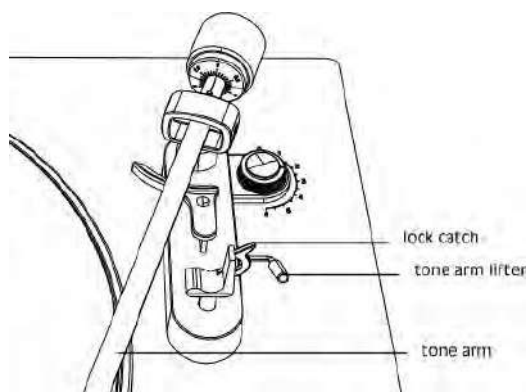


3. Nastavte ovládací prvek **Anti-Skating** na **0** (nula).

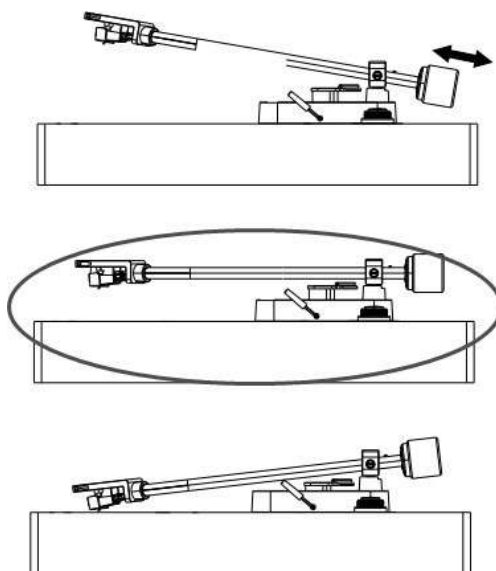


4. Uvolněte pojistku, posuňte zvedák tónového raménka dopředu tak, aby tónové raménko opustilo základnu, a poté tónové raménko posuňte doleva do polohy nad gramofonem.

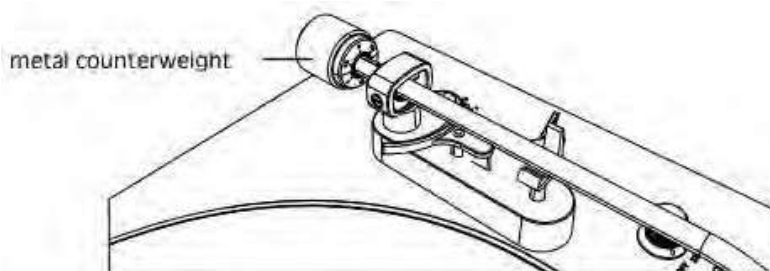
POZOR: Dbejte na to, aby se jehla nedotýkala žádné části gramofonu.



- Otočte protizávaží tak, aby bylo tónové rameno ve vodorovné poloze. Protizávaží můžete na tónovém rameni posunout dopředu nebo dozadu.

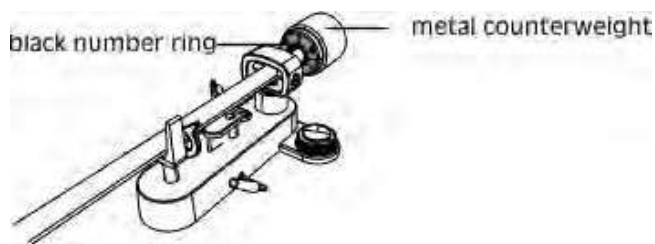


- Přidržte kovové protizávaží na zadní straně tónového ramene.



- Přidržte kovové protizávaží, aby se nepohybovalo, a pak opatrně otočte předním černým číselným kroužkem tak, aby 0 byla na 12 hodinách.

Poznámka: Kovovým protizávažím neotáčejte. Černý číselný kroužek se otáčí samostatně.



8. Přidržte kovové protizávaží i černý číselný kroužek u sebe. Otočte jimi proti směru hodinových ručiček o jeden celý kruh a poté nastavte kroužek na 0 tak, aby 0 na číselníku byla v poloze 12.

hodin. Tím se tónové rameno nastaví na sílu 2,0 gramů směrem dolů (hodnota doporučená sledovací hmotnost) pro tuto jehlu.

Používání gramofonu

Zapojte jeden konec napájecího kabelu do konektoru AC na zadní straně gramofonu a druhý konec do elektrické zásuvky.

1. Důrazně doporučujeme, abyste gramofon provozovali pouze z typu zdroje napájení uvedeného na štítku s označením.
2. Abyste zabránili rušení, nespojujte kabely audio signálu s napájecím kabelem.
3. Horní kryt pomáhá zabránit usazování prachu na gramofonu. Doporučujeme, abyste používali horní kryt, když přehráváte desky nebo když gramofon nepoužíváte.

Přehrávání záznamu

1. Opatrně otevřete protiprachový kryt.
Poznámka: Při otvírání nebo zavírání protiprachového krytu dávejte pozor, abyste si nepřiskřípli prst.
2. Položte na gramofon vinylovou desku.
Poznámka: Při přehrávání desek 45 RPM použijte v případě potřeby přiložený adaptér 45 RPM.
3. Otáčením přepínače otáček za minutu do polohy 33 nebo 45 zvolte příslušnou rychlost.
4. Pro uvolnění tónového ramene odstraňte pojistku tónové opěrky.
5. Zatlačte zvedák tónového ramene dopředu, abyste zvedli tónové rameno.
6. Jemně posuňte tónové rameno doleva nad gramofonovou desku.
7. Zatlačením zvedáku tónového raménka dozadu spustíte tónové raménko tak, aby se stylus dotkl desky a začal hrát.
8. Chcete-li přehrávání pozastavit nebo zastavit, zatlačte zvedák tónového ramene dopředu a zvedněte tónové rameno.

Poznámka: Po dosažení konce záznamu se tónové rameno a otáčení zastaví.

9. Po skončení hraní zatlačte zvedák tónového ramene dopředu, čímž zvednete tónové rameno, a poté jej přesuňte zpět do opěrky tónového ramene. Zatlačením zvedáku tónového ramene dolů tónové rameno spustíte.

Poznámky:

- *Zavření horního krytu pomáhá zabránit usazování prachu na gramofonu.*
- *Před přepravou gramofonu vždy znovu zajistěte klip tónového raménka.*
- *Na kryt gramofonu nic nepokládejte, zejména při přehrávání desky.*

Poslech hudby pomocí reproduktorů Bluetooth

1. Otočte přepínač na typ desky **33** nebo **45**.
2. Přepněte reproduktor Bluetooth do režimu párování.
Poznámka: *Ujistěte se, že je na všech zařízeních v okolí, která se automaticky připojují k reproduktoru, vypnutá funkce Bluetooth.*
3. Na gramofonu stiskněte a dvě sekundy podržte tlačítko párování Bluetooth, aby se zapnul vysílač Bluetooth. Během vyhledávání bliká indikátor Bluetooth červeně a modře. Po úspěšném připojení se indikátor Bluetooth rozsvítí trvale a gramofon vydá zvukový signál.

Poznámky:

- *Pokud se gramofon nepodaří propojit s reproduktorem, indikátor Bluetooth se rozsvítí červeně. Stiskněte ještě jednou tlačítko párování Bluetooth, abyste se znovu spojili s reproduktorem Bluetooth.*
 - *Efektivní vzdálenost mezi zařízením Bluetooth a gramofonem je 10 m.*
 - *Ujistěte se, že jste odstranili všechny překážky mezi reproduktorem Bluetooth a gramofonem, aby byl zvuk čistý.*
4. Chcete-li vypnout Bluetooth, stiskněte a podržte tlačítko párování Bluetooth po dobu 2 sekund, dokud stavový indikátor nezhasne.
 5. Chcete-li resetovat Bluetooth, stiskněte pětkrát nepřetržitě párovací tlačítko Bluetooth, dokud se stavový indikátor nezmění na fialový.
Poznámka: *Po resetování se doporučuje stisknout párovací tlačítko Bluetooth, aby se vypnul přenos Bluetooth. A poté přepněte přepínač volby otáček do polohy OFF a restartujte gramofon.*

Poslech hudby přes konektory Line out

1. Zapojte červený a bílý konektor na přiloženém kabelu RCA do konektoru **Line out** na zadní straně gramofonu, červený do červeného a bílý do bílého.
2. Druhý konec kabelu zapojte do reproduktorů, červený do pravého a bílý do levého reproduktoru.
3. Přepínačem PRE-AMP ON/OFF vyberte výstupní režim.

Připojené externí zařízení	Poloha přepínače
Zařízení se vstupem PHONO	OFF
Zařízení bez vstupu PHONO	ON

Poznámka:

1. Nesprávné nastavení přepínače PRE-AMP ON/OFF vede k absenci zvuku nebo k výbušnému zvuku.
2. Při použití kabelu RCA upravte hlasitost externího reproduktoru.

USB nahrávání

Chcete-li správně nahrát vinyl do formátu MP3 prostřednictvím počítače, použijte přiložený výstupní kabel USB a instruktážní software na CD. Jeden konec kabelu USB připojte ke gramofonu (konektor USB na zadní straně přístroje) a druhý konec do počítače. Poté připojte ke gramofonu síťový napájecí kabel.

Chcete-li software nainstalovat a používat v počítači, vyberte správné instalační soubory pro Mac nebo PC a postupujte podle pokynů uvedených na instruktážním CD.

Nejnovější příručky, software, návody k použití, řešení problémů nebo jiný obsah ke stažení naleznete na **adrese <http://audacityteam.org>**.

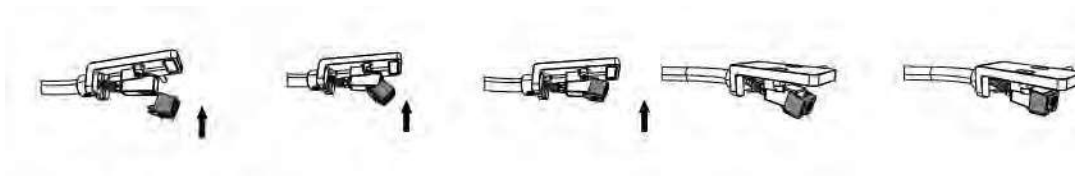
Výměna stylusu

Při běžném používání by měl stylus vydržet přibližně 300 hodin. Doporučujeme však stylus vyměnit, jakmile zaznamenáte změnu kvality zvuku. Dlouhodobé používání opotřebovaného stylusu může poškodit desku.

1. Otočením přepínače otáček do polohy OFF vypněte napájení.
2. Vyjměte stylus současným tahem směrem dolů a dopředu.



3. Vložte nový stylus směrem nahoru do štěrbině pod hlavou a zatlačte na něj směrem nahoru, dokud hrot nezapadne na místo.

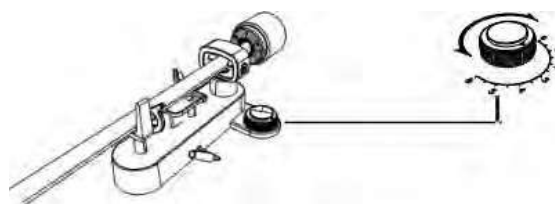
**UPOZORNĚNÍ:**

1. Neodstraňujte ani neohýbejte stylus.
2. Jehly se nedotýkejte, abyste si neporanili ruku.
3. Uchovávejte mimo dosah dětí.

Nastavení ovládání proti prokluzování

Při přehrávání desky působí malá síla směrem dovnitř (může způsobit klouzání), která táhne tónové rameno směrem ke středu desky. Proti této vnitřní síle můžete nastavit ovládání proti skatingu tak, aby působilo silou směrem ven (proti skatingu).

Za normálních okolností byste měli nastavit kompenzaci prokluzu na minimální hodnotu. Pokud dochází k nadměrnému přeskokování gramofonu při přiblížení ke středovému vřetenu, zkuste zvýšit kompenzaci anti-skatingu. Začněte přidáním přírůstku 1 a poté vyzkoušejte jeho výkon. V případě potřeby můžete zvyšovat a testovat po jednom přírůstku.

**Poznámky:**

1. Při nastavování knoflíku **Anti-Skating** nechte tónové raménko a vyvažovací závaží v klidu, aby nedošlo k poškození stylusové jehly.
2. Pokud záznam nedokáže přehrát celé skladby, doporučujeme nastavit ovládání proti sklouzávání na hodnotu **0** (nula).
3. V případě významného používání zpětného tahu, škrábání nebo provozu v opačném směru můžete raději použít menší nebo žádnou kompenzaci proti skluzu.

Užívejte si zvukový zážitek

Tlak jehly ovlivňuje zvukový zážitek a je řízen protizávažím. Můžete si ho nastavit podle svých osobních preferencí. Snižte jej, abyste zvýraznili bohaté basy při výběru hudby, nebo jej zvýšte, abyste zvýraznili vyšší frekvence. Viz část Připevnění a nastavení protizávaží.

Poznámka:

Po nastavení protizávaží může být nutné nastavit sílu proti prokluzování. Viz část Nastavení ovládání protiskluzu.

Specifikace:

VŠEOBECNÉ

Požadavky na napájení	AC 120-240V ~ 50/60 Hz
Spotřeba energie	5 W
Rozměry (š x v x h)	42,8 cm x 13,5 cm x 36,8 cm. (přibližně)

PŘENOS BLUETOOTH

Verze Bluetooth	V5.1
Profily Bluetooth	A2DP, AVRCP
Frekvenční rozsah Bluetooth	2,402GHz-2,480GHz
Provozní vzdálenost	10 m.
Maximální výkon RF	< 5dBm

Sekce PŘEHRÁVAČ ZPĚT

Systém	MotorDC servomotor pohonuPásový pohon
Otáčky	33-1/3 ot/min, 45 ot/min,
Wow	FlutterMéně než 0,25 % (WTD) Poměr S/N55 dB
Typ kazety	Pohyblivá magnetická kazeta
RCA	OUT200-280 mV (5 cm/s při 1 KHz-10dB)
Gramofonový	výstup3-4mv ((5 cm/s při 1 KHz-10dB)

USB

TypKonektor	USB řady B
Plná	rychlostUSB 2.0 plná rychlost

Slovní značka a logo Bluetooth® jsou registrovanými ochrannými známkami společnosti Bluetooth SIG, Inc. a jakékoli použití těchto značek společností Mitchell Acoustics podléhá licenci. Ostatní ochranné známky a obchodní názvy patří příslušným vlastníkům.

Řešení problémů

Než zavoláte do servisu, podívejte se do tohoto seznamu na možná řešení problémů.

Obecné

PROBLÉM	ŘEŠENÍ
Můj gramofon se nezapne.	<ul style="list-style-type: none"> Ujistěte se, že je napájecí kabel připojen ke gramofonu a. funkční elektrickou zásuvku.
Neslyším zvuk z reproduktorů.	<ul style="list-style-type: none"> Zvyšte hlasitost externího reproduktoru. Pokud používáte konektory RCA, ujistěte se, že je kabel RCA. správně a bezpečně připojen.
Zvuk je hlučný.	<ul style="list-style-type: none"> V blízkosti gramofonu vypněte spotřebiče (např. televizor). Přemístěte gramofon dále od blízkých spotřebičů.
Můj gramofon je zapnutý, ale nereaguje.	<ul style="list-style-type: none"> Odpojte napájecí kabel a všechna napájecí zařízení, vyčkejte jeden minutu a poté gramofon opět zapojte do zásuvky.

Přehrávač PHONO

PROBLÉM	ŘEŠENÍ
Zvuk je hlučný, když Gramofon používám po delší časové období.	<ul style="list-style-type: none"> Vyměňte stylus.
Záznam se nevejde na vřetenou.	<ul style="list-style-type: none"> Ujistěte se, že se jedná o desku s rychlostí 33 nebo 45 otáček za minutu. Váš gramofon nepřehrává desky 78 RPM

Bluetooth

PROBLÉM	ŘEŠENÍ
Můj gramofon se nechce spárovat se zařízením Bluetooth.	<ul style="list-style-type: none"> Stiskněte a podržte tlačítko párování Bluetooth po dobu dvou sekund. zkontrolujte, zda je gramofon přepnutý do vysílacího režimu. Ujistěte se, že je reproduktor Bluetooth zapnutý a v režimu Bluetooth. Viz pokyny dodané s reproduktorem Bluetooth. Přesuňte reproduktor Bluetooth blíže ke gramofonu.
Párování Bluetooth se nezdařilo.	<ul style="list-style-type: none"> Ujistěte se, že reproduktor Bluetooth není připojen k jinému zařízení Bluetooth. Pokud je připojen k jinému zařízení, vypněte toto zařízení nebo odstraňte název připojení Bluetooth ze seznamu zařízení reproduktoru. Ujistěte se, že váš reproduktor Bluetooth používá příjem certifikovaný společností BQB.
Bluetooth se nemůže znovu připojit	<ul style="list-style-type: none"> Pětkrát nepřetržitě stiskněte tlačítko párování Bluetooth, dokud se stavový indikátor změní na fialový, chcete-li resetovat Bluetooth a poté normálně obnovit párování.

PROHLÁŠENÍ O SHODĚ

Mitchell Acoustics jako výrobce potvrzuje, že následující určený výrobek Mitchell Acoustics uStream TT2 Vinylový gramofonj

e plně v souladu s

ErP Directive 2009/125/EC

Nařízení Komise: (EC) No. 1275/2008 (EU) No. 801/2013 Testovací norma EN 50564:2011
RoHS directive 2011/65/EU a pozměňovací směrnice (EU) 2015/863

EMC

ETSI EN 301 489-1 V2.2.3 (2019-11) (Draft) ETSI EN 301 489-17 V3.2.4 (2020-09),
EN55032:2015+A1:2020, EN 55035:2017+A11:2020, EN IEC 61000-3-
2:2019+A1:2021 and EN 61000-3-3:2013+A2:2021, ETSI EN 300 328 V2.2.2 (2019-07), EN
62479:2010, EN 50663:2017

Určené výrobky byly podrobeny testování vzorků, pro které se
RED (Radio Equipment Directive) 2014/53/EU

EN 55032:2015+A1:2020, EN 55035:2017+A11:2020, EN IEC 61000-3-2:2019+A1:2021, EN
61000-3-3:2013+A2:2021, ETSI EN 301 489-1 V2.2.3 (2019-11), ETSI EN 301 489-17 V3.2.4 (2020-
09), ETSI EN 300 328 V2.2.2 (2019-07), EN 62479:2010, EN 50663:2017, EN IEC 62368-
1:2020+A11:2020

STC (Dongguan) Company Limited

68 Fumin Nan Road, Dalang, Dongguan, Guangdong, China. Zip Code: 523770

issued test reports numbered:

DM22080081, DM22080082, DM22080083, DM22080084, DE22080123

Výrobky proto splňují základní požadavky a ustanovení směrnic EU.

RoHS

Společnost Mitchell Acoustics uplatňuje politiku jmenování nezávislých odborníků třetích stran, kteří poskytují poradenství v oblasti výroby, aby bylo zajištěno, že výrobní partneři dodržují požadavky na testování obsahu materiálů ve výrobcích; od dodavatelů požaduje potvrzení, že materiály splňují normy RoHS a že mají zavedeny programy nápravy a výměny a že výrobci mají zavedeny postupy pro identifikaci, oddělení a výměnu vyhovujících a nevyhovujících materiálů.

Za prohlášení odpovídá výhradně výrobce/dovozce.

Hlášení jsou uložena na adrese :-

Mitchell Acoustics Limited

124 City Road, London EC1V 2NX UNITED KINGDOM



Datum: 15th Sept 2022 Signed:

Paul Mitchell - Director

Mitchell Acoustics Limited

124 City Road, London EC1V 2NX UNITED KINGDOM TEL: +44 (0)203 582 4777
Unit 1105-06, 11/F, 106, How Ming Street, Kwun Tong, Kowloon, HONG KONG TEL: +86 138-0288-1201
Company registered in the United Kingdom number: 11438199

Slovenčina

Slovenčina

Dôležité bezpečnostné pokyny



UPOZORNENIE: Aby ste znížili riziko požiaru alebo úrazu elektrickým prúdom, nevystavujte tento spotrebič dažďu alebo vlhkosti.


Dôležité bezpečnostné pokyny

1. Prečítajte si tento návod - Pred použitím tohto výrobku si prečítajte všetky bezpečnostné a prevádzkové pokyny.
2. Uschovajte si tieto pokyny - Bezpečnostné a prevádzkové pokyny by ste si mali uschovať pre budúce použitie.
3. Dbajte na všetky upozornenia - Všetky upozornenia na spotrebiči a v návode na obsluhu by ste mali dodržiavať.
4. Dodržiavajte všetky pokyny - Je potrebné dodržiavať všetky pokyny na obsluhu a používanie.
5. Nepoužívajte tento prístroj v blízkosti vody - Prístroj by sa nemal používať v blízkosti vody alebo vlhkosti – napríklad vo vlhkej pivnici alebo v blízkosti bazéna a podobne.
6. Čistite iba suchou handričkou.
7. Neblokujte žiadne vetracie otvory. Inštalujte v súlade s pokynmi výrobcu.
8. Neinštalujte v blízkosti zdrojov tepla, ako sú žiariče, tepelné registre, kachle alebo iné prístroje (vrátane zosilňovačov), ktoré produkujú teplo.
9. Používajte len príslušenstvo/príslušenstvo určené výrobcom.
10. Počas svetelných búrok alebo pri dlhodobom nepoužívaní prístroja ho odpojte zo siete.
11. Všetky servisné práce zverte kvalifikovanému personálu. Servis je potrebný, ak bol prístroj akýmkoľvek spôsobom poškodený, napr. je poškodený napájací kábel alebo zástrčka, došlo k rozliatiu kvapaliny alebo do prístroja spadli predmety, bol vystavený dažďu alebo vlhkosti, nefunguje normálne, alebo bol upustený.



- Tento symbol blesku s hrotom šípky v rovnostrannom trojuholníku je určený na upozornenie používateľa na prítomnosť neizolovaného "nebezpečného napätia" v kryte výrobku, ktoré môže byť dostatočne veľké na to, aby predstavovalo riziko úrazu elektrickým prúdom.
- Varovanie: Aby ste znížili riziko úrazu elektrickým prúdom, neodstraňujte kryt (ani zadnú časť), pretože sa v ňom nenachádzajú žiadne časti, ktoré by mohol používateľ opravovať. Údržbu zverte kvalifikovanému personálu.
- Výkričník v rovnostrannom trojuholníku je určený na upozornenie používateľa na prítomnosť dôležitých pokynov na obsluhu a údržbu v sprievodnej literatúre k spotrebiču.
- Toto zariadenie je elektrický spotrebič triedy II alebo s dvojitou izoláciou. Bolo navrhnuté tak, že nevyžaduje bezpečnostné pripojenie k elektrickému uzemneniu.

13. VAROVANIE

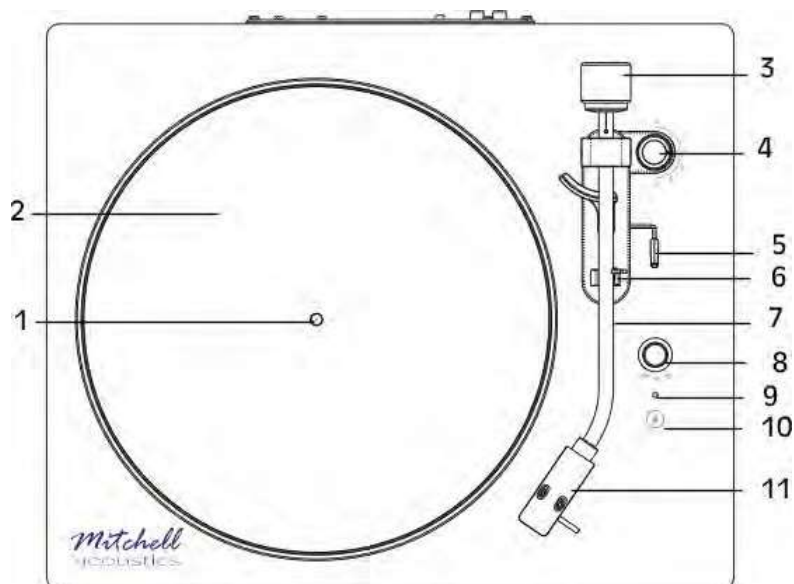
- Aby ste znížili riziko požiaru alebo úrazu elektrickým prúdom, nevystavujte tento prístroj dažďu ani vlhkosti. Prístroj nesmie byť vystavený kvapkajúcej alebo striekajúcej vode a na prístroj sa nesmú umiestňovať žiadne predmety naplnené tekutinami, napríklad vázy.
- Na prístroji by nemali byť umiestnené žiadne zdroje otvoreného ohňa, ako napríklad zapálené sviečky.
- Symbol  označuje použiteľný rozsah striedavého napätia.

Pred použitím

1. Starostlivo vyberte miesto inštalácie jednotky. Neumiestňujte ju na priame slnečné svetlo alebo do blízkosti zdroja tepla. Vyhnite sa tiež miestam vystaveným vibráciám a nadmernej prašnosti, chladu alebo vlhkosti. Udržiavajte ho mimo zdrojov, ktoré hučia, ako sú transformátory alebo motory.
2. Neotvárajte skrinku, pretože by mohlo dôjsť k poškodeniu obvodov alebo úrazu elektrickým prúdom. Ak sa do súpravy dostane cudzí predmet, kontaktujte zákaznícky servis.
3. Dbajte na to, aby ste so záznamom nemanipulovali špinavými prstami. Nikdy neprehrávajte platňu, ktorá má na povrchu prasklinu.
4. Pri vyberaní zástrčky zo zásuvky vždy ťahajte priamo za zástrčku, nikdy neťahajte za kábel.
5. Na ochranu stylusu nezabudnite po použití nasadiť biely ochranný kryt ihly.
6. Nepokúšajte sa čistiť zariadenie chemickými rozpúšťadlami, pretože by mohlo dôjsť k poškodeniu povrchovej úpravy. Používajte čistú, suchú handričku.
7. Ak chcete úplne vypnúť napájanie tohto výrobku, odpojte napájací kábel zo zásuvky. Ak zariadenie neplánujete používať dlhší čas, napríklad počas dovolenky, nezabudnite ho odpojiť zo zásuvky.
8. Túto príručku si uschovajte na bezpečnom mieste, aby ste do nej mohli v budúcnosti nahliadnuť.

Prehľad produktov

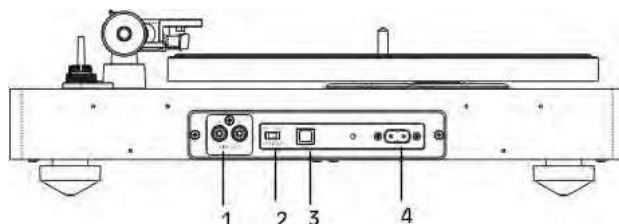
Pohľad zhora



Slovenčina

#	ITEM	POPIS
1	Vreteno	Umiestnite platňu na vreteno na prehrávanie.
2	Gramofón	Otočný stôl z hliníkovej zliatiny.
3	Protiváha	Otáčaním nastavte tlak ihly.
4	Kontrola proti korčuľovaniu	Otáčaním upravte sily sledovania smerom dovnútra, ktoré sa vyskytujú pri určité zachytenie, keď sa stylus priblíži k stredu platne.
5	Zdvíhač ramien	Tlakom dopredu a ťahom dozadu zdvihnite a spustíte tónové rameno.
6	Tónový držiak na opierku ruky	Ak sa tónové rameno nepoužíva, umiestnite ho na tento držiak.
7	Tónové rameno	Drží stylus, ktorý produkuje zvuk z nahrávky.
8	Prepínač otáčok	Otočením vyberte typ záznamu (33 alebo 45) alebo OFF, ak chcete vypnúť gramofónu.(Predvolené nastavenie OFF)
9	Indikátor stavu	Zobrazuje stav: . Blikajúca červená a modrá farba signalizuje, že Bluetooth i je v režime párovania. . Stále modrá farba znamená, že je pripojený Bluetooth. . Červená farba označuje, že pripojenie zlyhalo.
10	Bluetooth Tlačidl	Stlačením a podržaním na dve sekundy spustíte párovanie Bluetooth. Váš gramofón sa spáruje so zvukovými zariadeniami (ako sú reproduktory Bluetooth, slúchadlá a prijímače). indikátor Bluetooth bliká červeno a modro, kým sa nevytvorí spojenie. Po pripojení k reproduktoru Bluetooth sa váš gramofón automaticky znovu pripojí k reproduktoru vždy, keď zapnete gramofón a nastavíte ho na 33 alebo 45 RPM.
11	Stylus	Generuje zvuk z prehrávaného záznamu.

Pohľad zozadu:



#	ITEM	POPIS
1	Konektor linkového výstupu	Do tohto konektora zapojte priložený kábel RCA. Uistite sa, že červený na červený a biela na bielu.
2	PRE-AMP Vypínač ON/OFF	Uistite sa, že prepínač predzosilňovača je v polohe "ON", keď pripojené externé zariadenie je linkový vstup. Keď je pripojené externé zariadenie Phono vstup, prepínač predzosilňovača sa prepne do polohy "OFF". Nesprávne nastavenie predzosilňovača prepínač môže mať za následok žiadny zvuk alebo výbušný zvuk.
3	Konektor USB	Pripojte kábel USB na pripojenie počítača k nahrávaniu.
4	Konektor napájania striedavým prúdom	Zapojte sieťový kábel do tohto konektora a do elektrickej zásuvky.

Nastavenie gramofónu

Pred použitím gramofónu ho musíte nainštalovať.

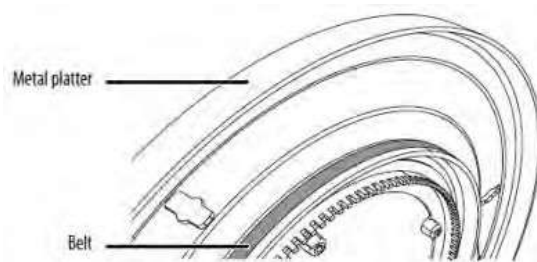
1. Vyberte príslušenstvo z obalu a skontrolujte, či je kompletné a v dobrom stave.

#	Príslušenstvo	Množstvo
1	Kábel RCA	1 ks
2	Napájací kábel	1 ks
3	Protiváha	1 ks
4	Adaptér 45 RPM	1 ks
5	Podložka pod gramofón	1 ks
6	Dva pásy	1 ks (inštalované)
7	Používateľská príručka	

2. Nainštalujte kovový tanier (remeň je predinštalovaný na spodnej časti kovového taniera) a podložku gramofónu na kovový tanier.
3. Pripevnite a nastavte protiváži.
4. Opatrne odstráňte pásku. Príliš veľká sila poškodí kryt a stylus.

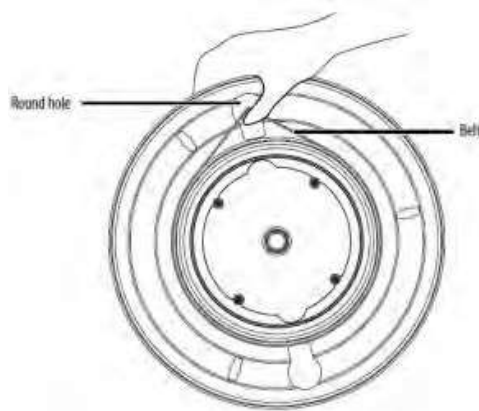
Inštalácia taniera a podložky gramofónu

Poznámka: Pás je predinštalovaný na spodnej časti kovového taniera.

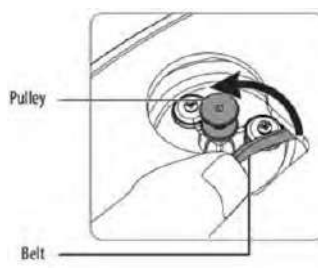


1. Uistite sa, že remeň nie je skrútený, a potom palcom natiahnite remeň, kým nedosiahne okrúhly otvor v tanieri.

Poznámka: Dbajte na to, aby ste remeň umiestnili na kovovú dráhu, a nie na časť so zubami.



2. Stále držiac remeň, otočte tanier a potom ho nasadíte na vreteno v strede gramofónu.
3. Zarovnajte okrúhly otvor v tanieri s remenicou a prstom zavesíte remeň na remenicu.



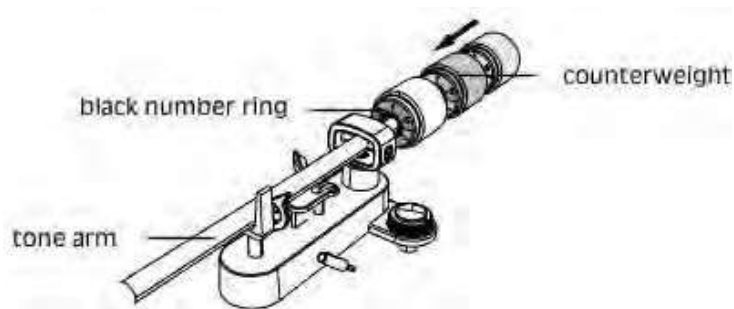
4. Na tanier umiestnite podložku na otáčanie.

Poznámka: Keď chcete tanier vybrať z gramofónu, najprv odstráňte podložku, potom uchopte tanier a vytiahnite ho nahor. Je to dôležité najmä vtedy, ak gramofón prepravujete, aby sa tanier netriasol.

Upevnenie a nastavenie protiváhy

Protizávažie na tónovom ramene nastavuje prítlak ihly. Ak je tlak príliš veľký, zvuk je skreslený. Ak je tlak príliš malý, dochádza k častejšiemu preskakovaniu skladieb.

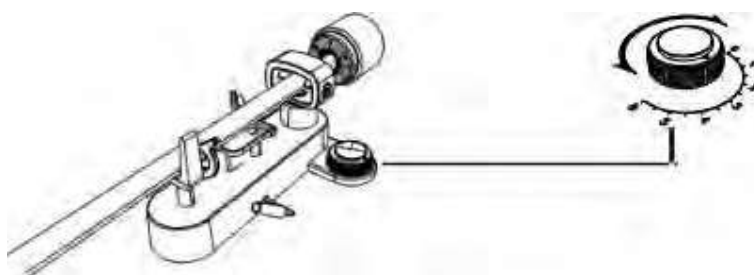
1. Držte protizávažie čiernym číselným krúžkom na protizávaží smerom k sebe a potom mierne zatlačte protizávažie do konca tónového ramena. Keď počujete druhé cvaknutie od pogo kolíka na tónovom ramene, protizávažie bolo správne nainštalované.



2. Odstráňte kryt stylusu.

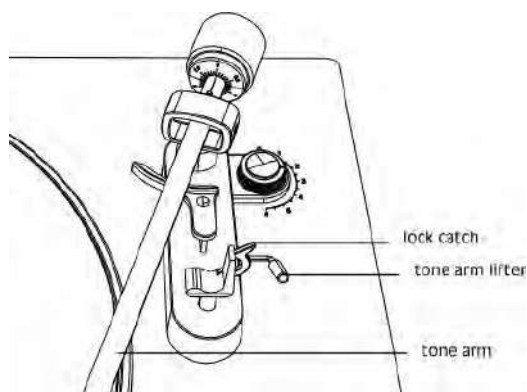


3. Nastavte ovládač **Anti-Skating** na 0 (nula).

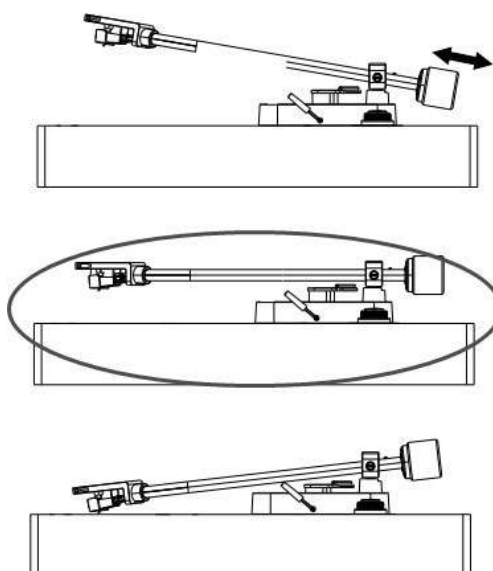


4. Uvoľnite poistku, posuňte zdvihák tónového ramena dopredu tak, aby tónové rameno opustilo základňu, a potom posuňte tónové rameno doľava do polohy nad gramofónom.

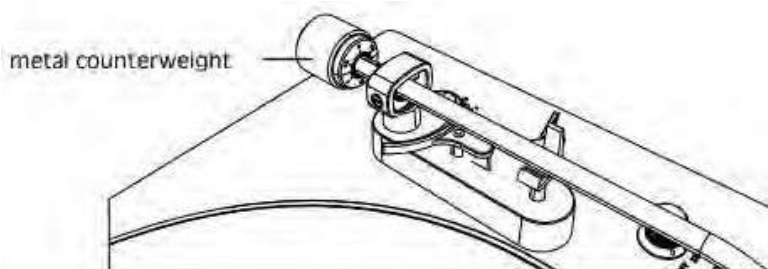
POZOR: Dbajte na to, aby sa ihla nedotýkala žiadnej časti gramofónu.



5. Otočte protizávažie tak, aby bolo tónové rameno vo vodorovnej polohe. Protizávažie môžete na tónovom ramene posúvať dopredu alebo dozadu.

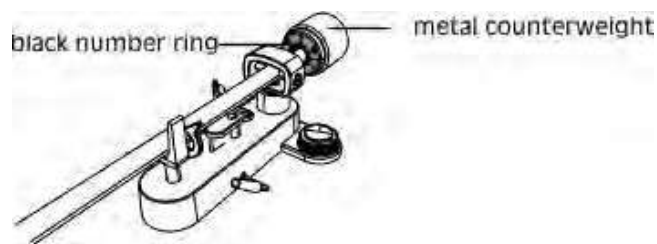


6. Kovové protizávažie držte na zadnej strane tónového ramena.



7. Podržte kovové protizávažie, aby sa nepohlo, a potom opatrne otočte predný čierny číselný krúžok tak, aby bola 0 na 12. hodine.

Poznámka: Kovovým protizávažím neotáčajte. Čierny číselný krúžok sa otáča samostatne.



8. Kovové protizávažie a čierny číselný krúžok držte spolu. Otočte ich proti smeru hodinových ručičiek o jeden celý kruh a potom nastavte krúžok na 0 tak, aby 0 na číselníku bola v polohe 12.

hodinách. Tým sa tónové rameno nastaví na 2,0 g sily smerom nadol (hodnota odporúčaná sledovacia hmotnosť) pre túto ihlu.

Používanie gramofónu

Jeden koniec napájacieho kábla zapojte do konektora AC na zadnej strane gramofónu a druhý koniec do elektrickej zásuvky.

1. Dôrazne odporúčame, aby ste gramofón prevádzkovali len z typu zdroja napájania uvedeného na štítku s označením.
2. Aby ste zabránili rušeniu, nezáväzujte káble zvukového signálu spolu s napájacím káblom.
3. Horný kryt pomáha zabrániť usadzovaniu prachu na gramofóne. Odporúčame, aby ste používali horný kryt, keď prehrávate platne alebo keď gramofón nepoužívate.

Prehrávanie záznamu

1. Opatrne otvorte kryt proti prachu.
Poznámka: Dávajte pozor, aby ste si pri otváraní alebo zatváraní protiprachového krytu nepriškrtili prst.
2. Na gramofón položte vinylovú platňu.
Poznámka: Pri prehrávaní platní s rýchlosťou 45 otáčok za minútu použite v prípade potreby priložený adaptér na 45 otáčok za minútu.
3. Otáčaním prepínača otáčok za minútu do polohy 33 alebo 45 zvolte príslušnú rýchlosť.
4. Ak chcete uvoľniť tónové rameno, odstráňte poistku tónovej opierky.
5. Zatlačte zdvihák tónového ramena dopredu, aby ste zdvihli tónové rameno.
6. Jemne zatlačte tónové rameno doľava nad gramofón.
7. Zatlačením zdviháka tónového ramena dozadu spustíte tónové rameno tak, aby sa stylus dotkol platne a začal hrať.
8. Ak chcete pozastaviť alebo zastaviť prehrávanie, zatlačte zdvihák tónového ramena dopredu, čím zdvihnete tónové rameno.

Poznámka: Po dosiahnutí konca záznamu sa tónové rameno a otáčanie zastaví.

9. Po skončení hrania zatlačte zdvihák tónového ramena dopredu, aby ste zdvihli tónové rameno, a potom ho vráťte späť na opierku tónového ramena. Zatlačením zdviháka tónového ramena nadol spustíte tónové rameno.

Poznámky:

- *Zatvorenie horného krytu pomáha zabrániť usadzovaniu prachu na gramofóne.*
- *Pred prepravou gramofónu vždy znovu zaistíte svorku tónového ramena.*
- *Na kryt gramofónu nič nekladte, najmä počas prehrávania platne.*

Počúvanie hudby pomocou reproduktorov Bluetooth

1. Prepnite prepínač na typ platne **33** alebo **45**.
2. Prepnite reproduktor Bluetooth do režimu párovania.
Poznámka: *Uistite sa, že je na všetkých zariadeniach v blízkosti, ktoré sa automaticky pripájajú k reproduktoru, vypnuté pripojenie Bluetooth.*
3. Na gramofóne stlačte a na dve sekundy podržte tlačidlo párovania Bluetooth, čím zapnete vysielateľ Bluetooth. Počas vyhľadávania indikátor Bluetooth bliká červeno a modro. Po úspešnom pripojení sa indikátor Bluetooth rozsvieti trvale a gramofón vydá zvukový signál.

Poznámky:

- *Ak sa gramofónu nepodarí spojiť s reproduktorom, indikátor Bluetooth sa rozsvieti na červeno. Stlačte tlačidlo párovania Bluetooth ešte raz, aby ste obnovili spojenie s reproduktorom Bluetooth.*
 - *Efektívna vzdialenosť medzi zariadením Bluetooth a gramofónom je 33 stôp (10 m).*
 - *Uistite sa, že ste odstránili všetky prekážky medzi reproduktorom Bluetooth a gramofónom, aby bol zvuk čistý.*
4. Ak chcete vypnúť funkciu Bluetooth, stlačte a podržte tlačidlo párovania Bluetooth na 2 sekundy, kým indikátor stavu nezhasne.
 5. Ak chcete resetovať funkciu Bluetooth, stlačte päťkrát nepretržite tlačidlo párovania Bluetooth, kým sa indikátor stavu nezmení na fialový.
Poznámka: *Po resetovaní sa odporúča stlačiť tlačidlo párovania Bluetooth, aby sa vypol prenos Bluetooth. A potom prepnite prepínač voľby otáčok do polohy OFF (vypnuté) a reštartujte gramofón.*

Počúvanie hudby cez konektory Line out

1. Zapojte červené a biele konektory na dodanom kábli RCA do konektora **Line out** na zadnej strane gramofónu, červený do červeného a biely do bieleho.
2. Druhý koniec kábla zapojte do reproduktorov, červený do pravého reproduktora a biely do ľavého reproduktora.
3. Prepínačom PRE-AMP ON/OFF vyberte režim výstupu.

Pripojené externé zariadenie	Poloha prepínača
Zariadenie so vstupom PHONO	OFF
Zariadenie bez vstupu PHONO	NA

Poznámka:

1. Nesprávne nastavenie prepínača PRE-AMP ON/OFF vedie k žiadnemu zvuku alebo k výbušnému zvuku.
2. Pri použití kábla RCA nastavte hlasitosť externého reproduktora.

Prevádzka nahrávania cez USB

Ak chcete správne nahráť vinyl do formátu MP3 prostredníctvom počítača, použite priložený výstupný kábel USB a inštruktážny softvér na CD. Jeden koniec kábla USB pripojte ku gramofónu (konektor USB na zadnej strane zariadenia) a druhý koniec do počítača. Potom pripojte sieťový napájací kábel ku gramofónu.

Ak chcete softvér nainštalovať a používať v počítači, vyberte správne inštalačné súbory pre Mac alebo PC a potom postupujte podľa pokynov uvedených na inštruktážnom CD.

Najnovšie príručky, softvér, podrobné pokyny, riešenie problémov alebo iný obsah na stiahnutie nájdete na **adrese <http://audacityteam.org>**.

Výmena stylusu

Pri bežnom používaní by mal stylus vydržať približne 300 hodín. Odporúča sa však vymeniť stylus hneď, ako spozorujete zmenu kvality zvuku. Dlhodobé používanie opotrebovaného stylusu môže poškodiť nahrávku.

1. Otočením prepínača otáčok do polohy OFF vypnite napájanie.
2. Odstráňte stylus súčasným potiahnutím smerom nadol a dopredu.



3. Vložte nový stylus smerom nahor do otvoru pod hlavou a potom ho zatlačte smerom nahor, kým sa hrot nezaistí na mieste.



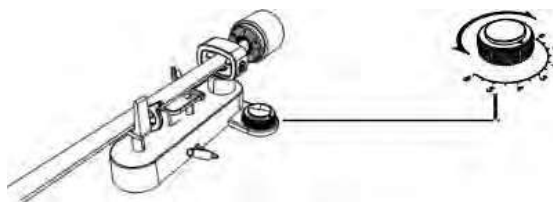
UPOZORNENIA:

1. Neodstraňujte ani neohýbajte stylus.
2. Nedotýkajte sa ihly, aby ste si neporanili ruku.
3. Uchovávajte mimo dosahu detí.

Nastavenie ovládania proti preklzávaniu

Pri prehrávaní platne pôsobí malá sila smerom dovnútra (môže spôsobiť skotúľanie), ktorá ťahá tónové rameno smerom k stredu platne. Aby ste pôsobili proti tejto vnútornej sile, môžete nastaviť ovládací prvok proti skatingu tak, aby pôsobil silou smerom von (proti skatingu).

Za normálnych okolností by ste mali nastaviť kompenzáciu proti šmyku na minimálne nastavenie. Ak dochádza k nadmernému preskakovaniu gramofónu pri približovaní k stredovému vretenu, skúste zvýšiť anti-skating. Začnite pridaním prírastku 1 a potom otestujte jeho výkon. V prípade potreby môžete zvyšovať a testovať po jednom prírastku.



Poznámky:

1. Pri nastavovaní gombíka **Anti-Skating** nechajte tónové rameno a vyvažovacie závažie na pokoji, aby ste predišli poškodeniu tónovej ihly.
2. Ak záznam nedokáže prehrávať celé skladby, odporúčame nastaviť kontrolu proti skĺznutiu na **0** (nula).
3. V prípade výrazného používania spätného navádzania, škrabania alebo prevádzky v opačnom smere môžete radšej použiť menšiu alebo žiadnu kompenzáciu proti skĺznutiu.

Vychutnávanie zvukových zážitkov

Tlak ihly ovplyvňuje váš zvukový zážitok a je riadený protizávažím. Môžete si ho nastaviť podľa svojich osobných preferencií. Znížte ho, aby ste zvýraznili bohaté basy pri výbere hudby, alebo ho zvýšte, aby ste zvýraznili vyššie frekvencie. Pozrite si časť Pripevnenie a nastavenie protizávažia.

Poznámka:

Po nastavení protizávažia môže byť potrebné nastaviť protišmykovú silu. Pozrite si časť Nastavenie ovládania proti skotúľaniu.

Špecifikácia:

VŠEOBECNÉ

Potreba energie	5 W	Požiadavky na napájanie	AC 120-240 V ~ 50/60 Hz
Rozmery (Š x V x H)			42,8 cm x 13,5 cm x 36,8 cm. (približne)

VYSIELANIE CEZ BLUETOOTH

Verzia Bluetooth	Bluetooth V5.1
Profily Bluetooth	A2DP, AVRCP
Frekvenčný rozsah Bluetooth	2,402GHz-2,480GHz
Prevádzková vzdialenosť	10 metrov (33 stôp)
Maximálny výkon RF	< 5dBm

Sekcia prehrávača záznamov

Pohonný systém	Motor DC servomotor Pásový pohon
Otáčky	33-1/3 ot/min, 45 ot/min,
Wow	Flutter Menej ako 0,25 % (WTD) Pomer S/N 55 dB
Typ kazety	Pohyblivá magnetická kazeta
RCA	OUT 200-280 mV (5 cm/s pri 1 KHz-10dB)
Gramofónový	výstup 3-4 mV ((5 cm/s pri 1 KHz-10dB)

USB

Plná	Typ konektor USB série B rýchlosť USB 2.0 plná rýchlosť
------	--

Slovná značka a logá Bluetooth® sú registrované ochranné známky, ktoré vlastní spoločnosť Bluetooth SIG, Inc., a akékoľvek použitie týchto značiek spoločnosťou Mitchell Acoustics je na základe licencie. Ostatné ochranné známky a obchodné názvy patria príslušným vlastníkom.

Riešenie problémov

Pred zavolaním servisu si pozrite tento zoznam možných riešení problémov.

Všeobecné

PROBLÉM	RIEŠENIE
Môj gramofón nefunguje zapnutý.	<ul style="list-style-type: none"> • Skontrolujte, či je napájací kábel pripojený ku gramofónu a funkčnú elektrickú zásuvku.
Nepočujem zvuk z reproduktory.	<ul style="list-style-type: none"> • Zvýšte hlasitosť externého reproduktora. • Ak používate konektory RCA, skontrolujte, či je kábel RCA správne a bezpečne pripojené.
Zvuk je hlučný.	<ul style="list-style-type: none"> • V blízkosti gramofónu vypnite spotrebiče (napríklad televízor). • Posuňte gramofón ďalej od blízkych spotrebičov.
Môj gramofón je zapnutý, ale nereaguje.	<ul style="list-style-type: none"> • Odpojte napájací kábel a všetky napájacie zariadenia, počkajte jeden minútu a potom gramofón zapojte späť do elektrickej zásuvky.

Prehrávač PHONO

PROBLÉM	RIEŠENIE
Zvuk je hlučný, keď Svoj gramofón používam na časové obdobie.	<ul style="list-style-type: none"> • Vymeňte stylus.
Záznam sa nezmesť na vreteno.	<ul style="list-style-type: none"> • Uistite sa, že ide o platňu s rýchlosťou 33 alebo 45 otáčok za minútu. Váš gramofón neprehráva platne 78 RPM

Bluetooth

PROBLÉM	RIEŠENIE
Môj gramofón sa nespája so zariadením Bluetooth.	<ul style="list-style-type: none"> • Stlačením a podržaním tlačidla párovania Bluetooth na dve sekundy skontrolujte, či je gramofón prepnutý do režimu vysielania. • Uistite sa, že je reproduktor Bluetooth zapnutý a v režime Bluetooth režim. Pozrite si pokyny dodané s reproduktorom Bluetooth. • Posuňte reproduktor Bluetooth bližšie ku gramofónu.
Párovanie Bluetooth zlyhalo.	<ul style="list-style-type: none"> • Uistite sa, že reproduktor Bluetooth nie je pripojený k inému zariadeniu Bluetooth. Ak je pripojený k inému zariadeniu, vypnite zariadenie alebo odstráňte názov pripojenia Bluetooth zo zoznamu zariadení reproduktora. • Uistite sa, že váš reproduktor Bluetooth používa príjem certifikovaný spoločnosťou BQB.
Bluetooth nemôže opätovné pripojenie	<ul style="list-style-type: none"> • Päťkrát nepretržite stlačte tlačidlo párovania Bluetooth, kým sa nezobrazí indikátor stavu sa zmení na fialový Ak chcete resetovať Bluetooth a potom normálne spustiť párovanie.

VYHLÁSENIE O ZHODE

Spoločnosť Mitchell Acoustics ako výrobca potvrdzuje, že nasledujúci určený výrobok Mitchell Acoustics uStream TT2 Vinyl Turntable
Je v úplnom súlade s

ErP Directive 2009/125/EC

Nariadenie Komisie: (EC) No. 1275/2008 (EU) No. 801/2013 Testovací štandard EN 50564:2011

RoHS directive 2011/65/EU a pozmeňujúca a doplňujúca smernica (EU) 2015/863
EMC

ETSI EN 301 489-1 V2.2.3 (2019-11) (Draft) ETSI EN 301 489-17 V3.2.4 (2020-09),
EN55032:2015+A1:2020, EN 55035:2017+A11:2020, EN IEC 61000-3-
2:2019+A1:2021 and EN 61000-3-3:2013+A2:2021, ETSI EN 300 328 V2.2.2 (2019-07), EN
62479:2010, EN 50663:2017

Určené výrobky boli podrobené testovaniu vzoriek, pri ktorom sa
RED (Radio Equipment Directive) 2014/53/EU

EN 55032:2015+A1:2020, EN 55035:2017+A11:2020, EN IEC 61000-3-2:2019+A1:2021, EN
61000-3-3:2013+A2:2021, ETSI EN 301 489-1 V2.2.3 (2019-11), ETSI EN 301 489-17 V3.2.4 (2020-
09), ETSI EN 300 328 V2.2.2 (2019-07), EN 62479:2010, EN 50663:2017, EN IEC 62368-
1:2020+A11:2020

STC (Dongguan) Company Limited

68 Fumin Nan Road, Dalang, Dongguan, Guangdong, China. Zip Code: 523770

vydané protokoly o skúškach očíslované:

DM22080081, DM22080082, DM22080083, DM22080084, DE22080123

A preto výrobky spĺňajú základné požiadavky a ustanovenia smerníc EÚ
RoHS

Spoločnosť Mitchell Acoustics uplatňuje politiku menovania nezávislých odborníkov tretích strán, ktorí poskytujú poradenstvo v oblasti výroby, aby sa zabezpečilo, že výrobní partneri dodržiavajú testovanie obsahu materiálov vo výrobkoch; od dodávateľov sa vyžaduje potvrdenie, že materiály spĺňajú normy RoHS a že majú zavedené programy nápravy a výmeny a že výrobcovia majú zavedené postupy na identifikáciu, oddelenie a výmenu vyhovujúcich a nevyhovujúcich materiálov.

Za vyhlásenie zodpovedá výlučne výrobca/dovozca.

Hlásenia sa uchovávajú na adrese :-

Mitchell Acoustics Limited

124 City Road, LONDON EC1V 2NX UNITED KINGDOM



Dátum: 15th Sept 2022 Signed:

Paul Mitchell - Director

Mitchell Acoustics Limited

124 City Road, London EC1V 2NX UNITED KINGDOM TEL: +44 (0)203 582 4777
Unit 1105-06, 11/F, 106, How Ming Street, Kwun Tong, Kowloon, HONG KONG TEL: +86 138-0288-1201
Company registered in the United Kingdom number: 11438199

Polski

Ważne instrukcje bezpieczeństwa



PRZESTROGA: Aby zmniejszyć ryzyko pożaru lub porażenia prądem, nie należy wystawiać urządzenia na działanie deszczu lub wilgoci.


Ważne instrukcje bezpieczeństwa

1. Przeczytaj niniejszą instrukcję - Przed rozpoczęciem korzystania z produktu przeczytaj wszystkie instrukcje dotyczące bezpieczeństwa i obsługi.
2. Zachowaj niniejszą instrukcję - Instrukcje bezpieczeństwa i obsługi należy zachować do wykorzystania w przyszłości.
3. Należy przestrzegać wszystkich ostrzeżeń - Należy przestrzegać wszystkich ostrzeżeń umieszczonych na urządzeniu i w instrukcji obsługi.
4. Należy przestrzegać wszystkich instrukcji - Należy przestrzegać wszystkich instrukcji obsługi i użytkowania.
5. Nie używaj tego urządzenia w pobliżu wody - Urządzenie nie powinno być używane w pobliżu wody lub wilgoci - na przykład w wilgotnej piwnicy lub w pobliżu basenu itp.
6. Czyścić wyłącznie suchą szmatką.
7. Nie należy blokować otworów wentylacyjnych. Zainstalować zgodnie z instrukcjami producenta.
8. Nie instalować w pobliżu źródeł ciepła, takich jak grzejniki, rejestry ciepła, piece lub inne urządzenia (w tym wzmacniacze), które wytwarzają ciepło.
9. Należy używać wyłącznie akcesoriów/akcesoriów określonych przez producenta.
10. Urządzenie należy odłączać od zasilania podczas burz lub gdy nie jest używane przez dłuższy czas.
11. Wszelkie prace serwisowe należy powierzać wykwalifikowanemu personelowi. Serwis jest wymagany, jeśli urządzenie zostało w jakikolwiek sposób uszkodzone, np. uszkodzony jest przewód zasilający lub wtyczka, do urządzenia dostała się ciecz lub przedmioty, urządzenie zostało wystawione na działanie deszczu lub wilgoci, nie działa prawidłowo lub zostało upuszczone.



- Ten symbol błyskawicy ze strzałką w trójkącie równobocznym ma na celu ostrzeżenie użytkownika o obecności niez izolowanego "niebezpiecznego napięcia" w obudowie produktu, które może być wystarczająco duże, aby stwarzać ryzyko porażenia prądem.
- **OSTRZEŻENIE:** Aby zmniejszyć ryzyko porażenia prądem elektrycznym, nie należy zdejmować pokrywy (ani tylnej części), ponieważ wewnątrz nie ma żadnych części, które użytkownik mógłby naprawić. Konserwację należy powierzyć wykwalifikowanemu personelowi.
- Wykrzyknik w trójkącie równobocznym ma na celu zwrócenie uwagi użytkownika na obecność ważnych instrukcji obsługi i konserwacji w literaturze dołączonej do urządzenia.
- To urządzenie jest urządzeniem elektrycznym klasy II lub podwójnie izolowanym. Zostało zaprojektowane tak, aby nie wymagało bezpiecznego podłączenia do uziemienia.

OSTRZEŻENIE

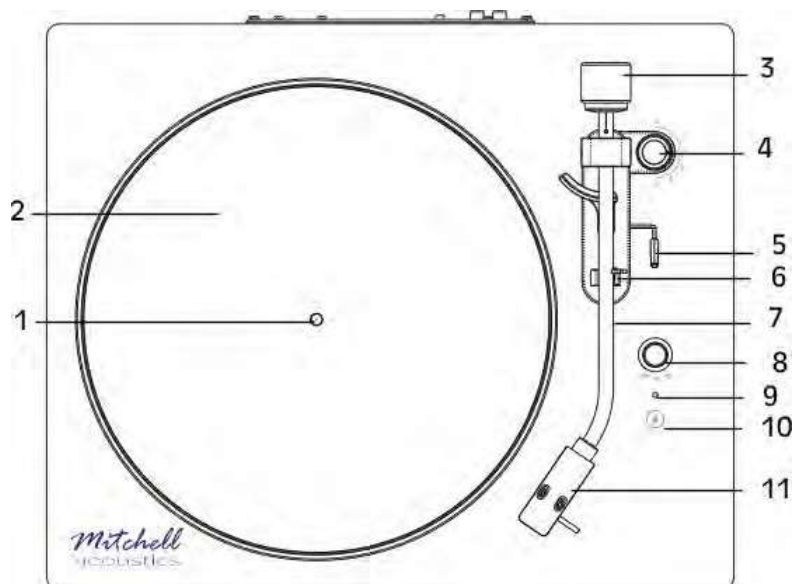
- Aby zmniejszyć ryzyko pożaru lub porażenia prądem, nie należy wystawiać urządzenia na działanie deszczu lub wilgoci. Urządzenie nie może być narażone na kapiącą lub pryskającą wodę, a na urządzeniu nie wolno stawiać żadnych przedmiotów wypełnionych płynami, takich jak wazon.
- Na urządzeniu nie należy umieszczać źródeł otwartego ognia, takich jak zapalone świece.
- Symbol  wskazuje odpowiedni zakres napięcia AC.

Przed użyciem

1. Należy starannie wybrać miejsce instalacji urządzenia. Należy unikać umieszczania go w bezpośrednim świetle słonecznym lub w pobliżu źródła ciepła. Należy również unikać miejsc narażonych na wibracje, nadmierne zapylenie, zimno lub wilgoć. Trzymać z dala od źródeł szumu, takich jak transformatory lub silniki.
2. Nie należy otwierać obudowy, ponieważ może to spowodować uszkodzenie obwodów lub porażenie prądem. Jeśli do zestawu dostanie się obcy przedmiot, należy skontaktować się z działem obsługi klienta.
3. Nie należy dotykać płyty brudnymi palcami. Nigdy nie odtwarzaj płyty, której powierzchnia jest pęknięta.
4. Podczas wyjmowania wtyczki zasilania z gniazdka ściennego należy zawsze ciągnąć bezpośrednio za wtyczkę, nigdy za przewód.
5. Aby chronić rysik, nie zapomnij założyć białej ochronnej osłony igły po użyciu.
6. Nie należy czyścić urządzenia rozpuszczalnikami chemicznymi, ponieważ może to spowodować uszkodzenie wykończenia. Należy używać czystej, suchej szmatki.
7. Aby całkowicie wyłączyć zasilanie tego produktu, należy odłączyć przewód zasilający od gniazdka ściennego. Pamiętaj, aby odłączyć urządzenie, jeśli nie zamierzasz go używać przez dłuższy czas, np. na wakacjach.
8. Niniejszą instrukcję należy przechowywać w bezpiecznym miejscu do wykorzystania w przyszłości.

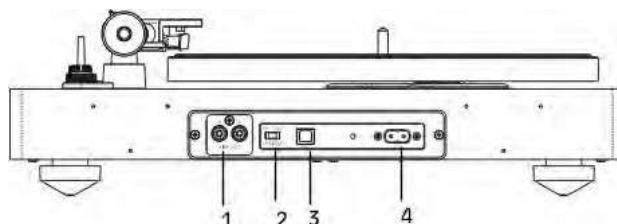
Przegląd produktów

Widok z góry



#	ITEM	OPIS
1	Wrzeciono	Umieść płytę na wrzecionie, aby ją odtworzyć.
2	Gramofon	Gramofon ze stopu aluminium.
3	Przeciwwaga	Obróć, aby wyregulować nacisk igły.
4	Kontrola antypoślizgowa	Obróć, aby wyregulować siły śledzenia do wewnątrz występujące przy pewnym odbiorze, gdy rysik zbliża się do środka płyty.
5	Podnośnik ramienia tonowego	Pchnij do przodu i pociągnij do tyłu, aby podnieść i opuścić ramię tonowe.
6	Dźwiękowy uchwyt na podłokietnik	Umieść ramię tonowe na tym uchwycie, gdy nie jest używane.
7	Ramię tonowe	Trzyma rysik, który wytwarza dźwięk z płyty.
8	Przełącznik wyboru obrotów	Obróć, aby wybrać typ nagrywania (33 lub 45) lub OFF, aby wyłączyć gramofon (domyślnie wyłączony)
9	Wskaźnik stanu	Wyświetla status: . Miganie na czerwono i niebiesko oznacza Bluetooth i w trybie parowania. . Stały niebieski kolor oznacza, że Bluetooth jest podłączony. . Ciągły czerwony kolor oznacza awarię połączenia.
10	Bluetooth parowania	Naciśnij i przytrzymaj przez dwie sekundy, aby rozpocząć parowanie Bluetooth. Gramofon paruje się z urządzeniami audio (takimi jak głośniki Bluetooth, słuchawki i odbiorniki). Wskaźnik Bluetooth miga na czerwono i niebiesko do momentu nawiązania połączenia. Po połączeniu z głośnikiem Bluetooth, gramofon automatycznie połączy się z głośnikiem po każdym włączeniu gramofonu i ustawieniu go na 33 lub 45 obr.
11	Rysik	Generuje dźwięk z odtwarzanej płyty.

Widok z tyłu:



#	ITEM	OPIS
1	Gniazdo wyjścia liniowego	Podłącz dołączony kabel RCA do tego gniazda. Upewnij się, że czerwony do czerwonego i biały do białego.
2	PRE-AMP Przełącznik ON/OFF	Upewnij się, że przełącznik przedwzmacniacza jest w pozycji "ON", gdy podłączone urządzenie zewnętrzne jest wejściem liniowym. Gdy podłączonym urządzeniem zewnętrznym jest wejście Phono, przełącznik przedwzmacniacza przełącza się na "OFF". Nieprawidłowe ustawienie przedwzmacniacza może skutkować brakiem dźwięku lub dźwiękiem wybuchowym.
3	Gniazdo USB	Podłącz kabel USB, aby podłączyć komputer do nagrywania.
4	Gniazdo zasilania AC	Podłącz przewód zasilający do tego gniazda i do gniazodka elektrycznego.

Konfiguracja gramofonu

Przed rozpoczęciem korzystania z gramofonu należy go zainstalować.

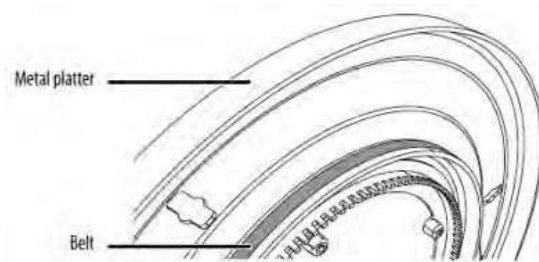
1. Wyjmij akcesoria z opakowania i sprawdź, czy są one kompletne i w dobrym stanie.

#	Akcesoria	Ilość
1	Kabel RCA	1 szt.
2	Kabel zasilający	1 szt.
3	Przeciwwaga	1 szt.
4	Adapter 45 obr.	1 szt.
5	Matą pod gramofon	1 szt.
6	Dwa pasy	1 szt. (zainstalowana)
7	Podręcznik użytkownika	

2. Zainstaluj metalowy talerz (pasek jest wstępnie zainstalowany na spodzie metalowego talerza) i matę gramofonu na metalowym talerzu.
3. Zamocuj i wyreguluj przeciwwagę.
4. Ostrożnie usuń taśmę. Zbyt duża siła spowoduje uszkodzenie pokrywy i trzpienia pomiarowego.

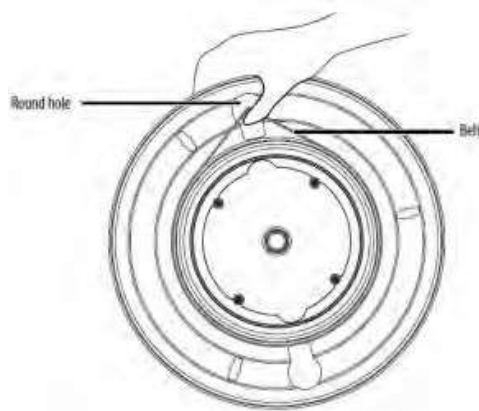
Montaż talerza i maty gramofonowej

Uwaga: Pasek jest wstępnie zainstalowany na spodzie metalowego talerza.

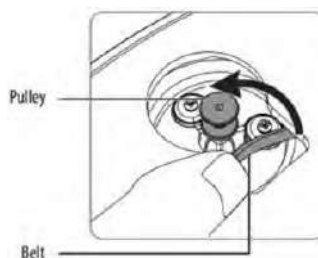


1. Upewnij się, że pasek nie jest skręcony, a następnie użyj kciuka, aby rozciągnąć pasek, aż dotrze do okrągłego otworu w talerzu.

Uwaga: Upewnij się, że pasek został umieszczony na metalowej szynie, a nie na części z zębami.



2. Wciąż trzymając pasek, odwróć talerz, a następnie umieść go na wrzecionie na środku gramofonu.
3. Wyrównaj okrągły otwór w talerzu z kołem pasowym i użyj palca, aby zaczepić pasek na kole pasowym.



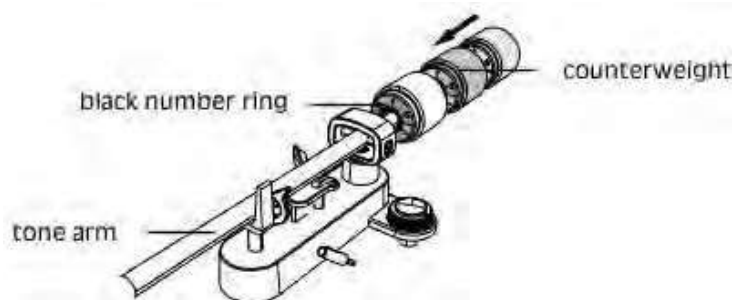
4. Umieść matę stołu obrotowego na talerzu.

Uwaga: Aby wyjąć talerz z gramofonu, należy najpierw zdjąć matę, a następnie chwycić talerz i pociągnąć go do góry. Jest to szczególnie ważne w przypadku transportu gramofonu, aby zapobiec wstrząsoms talerza.

Mocowanie i regulacja przeciwwagi

Przeciwwaga na ramieniu tonowym reguluje nacisk igły. Jeśli nacisk jest zbyt duży, dźwięk jest zniekształcony. Jeśli nacisk jest zbyt mały, częściej dochodzi do przeskakiwania ścieżek.

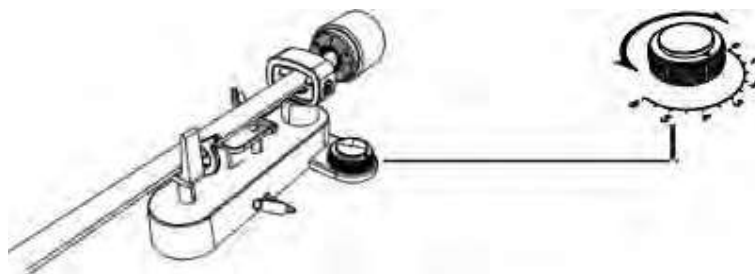
1. Przytrzymaj przeciwwagę z czarnym pierścieniem numerycznym na przeciwwadze do siebie, a następnie lekko wepchnij przeciwwagę do końca ramienia tonowego. Gdy usłyszysz drugie kliknięcie sworznia pogo na ramieniu tonowym, przeciwwaga została prawidłowo zainstalowana.



2. Zdejmij pokrywę rysika.

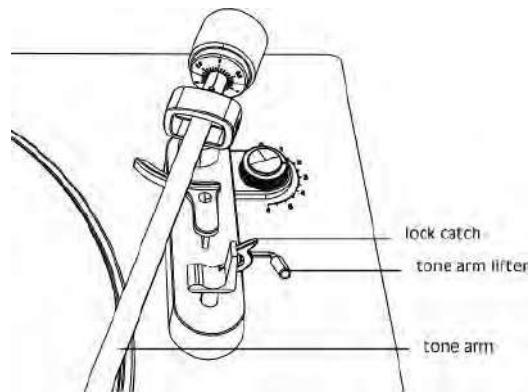


3. Ustaw element sterujący **Anti-Skating** na **0** (zero).

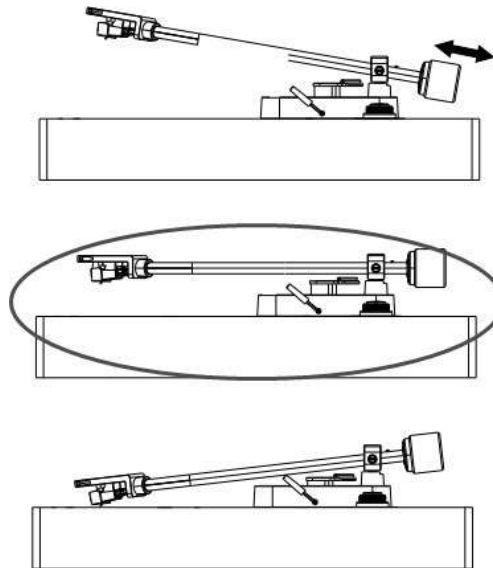


4. Zwolnij zatrzask blokady, przesunij podnośnik ramienia tonowego do przodu, aby ramię tonowe opuściło podstawę, a następnie przesunij ramię tonowe w lewo do pozycji nad gramofonem.

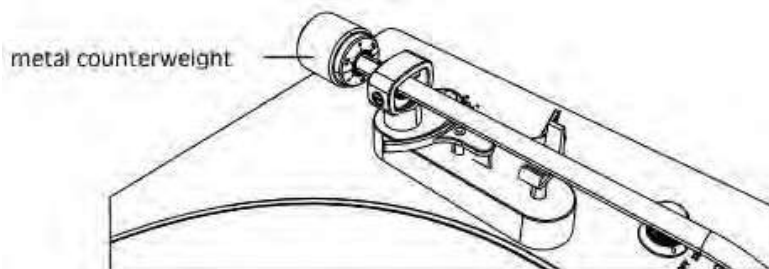
UWAGA: Upewnij się, że igła nie dotyka żadnej części gramofonu.



5. Obróć przeciwwagę tak, aby ramię tonowe było ustawione poziomo. Przeciwwagę można przesuwac do przodu lub do tyłu na ramieniu tonowym.

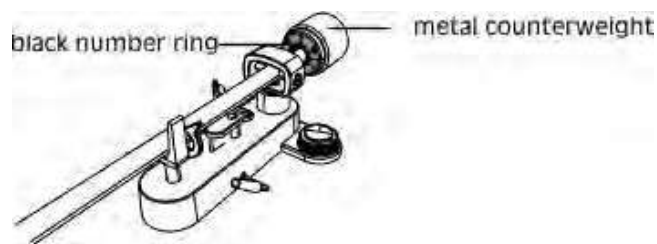


6. Przytrzymaj metalową przeciwwagę z tyłu ramienia tonowego.



7. Przytrzymaj metalową przeciwwagę, aby się nie poruszyła, a następnie ostrożnie obróć przedni czarny pierścień numeryczny tak, aby 0 znalazło się na godzinie 12.

Uwaga: Nie obracaj metalowej przeciwwagi. Czarny pierścień numeryczny obraca się oddzielnie.



8. Przytrzymaj razem metalową przeciwwagę i czarny pierścień numeryczny. Obróć je w kierunku przeciwnym do ruchu wskazówek zegara o jeden pełny okrąg, a następnie ustaw pierścień w pozycji 0, tak aby 0 na tarczy znajdowało się w pozycji 12 o'clock position. Spowoduje to ustawienie ramienia tonowego na 2,0 gramy siły skierowanej w dół (wartość zalecana waga śledzenia) dla tej igły.

Korzystanie z gramofonu

Podłącz jeden koniec przewodu zasilającego do gniazda zasilania AC z tyłu gramofonu, a następnie podłącz drugi koniec do gniazda zasilania.

1. Zdecydowanie zalecamy korzystanie z gramofonu wyłącznie ze źródła zasilania wskazanego na tabliczce znamionowej.
2. Aby zapobiec zakłóceniom, należy unikać łączenia przewodów sygnału audio z przewodem zasilania AC.
3. Górna pokrywa zapobiega osadzeniu się kurzu na gramofonie. Zalecamy używać górnej pokrywy podczas odtwarzania płyt lub gdy nie używasz gramofonu.

Odtwarzanie nagrania

1. Delikatnie otwórz pokrywę przeciwpylową.
Uwaga: Należy uważać, aby nie przyciąć palca podczas otwierania lub zamykania pokryw przeciwpylowej.
2. Umieść płytę winylową na gramofonie.
Uwaga: W przypadku odtwarzania płyt 45 RPM należy w razie potrzeby użyć dołączonego adaptera 45 RPM.
3. Wybierz odpowiednią prędkość, ustawiając przełącznik RPM w pozycji 33 lub 45.
4. Zdejmij zatrzask blokady podłokietnika, aby zwolnić podłokietnik.
5. Popchnij podnośnik ramienia tonowego do przodu, aby podnieść ramię tonowe.
6. Delikatnie przesun ramię tonowe w lewo nad gramofonem.
7. Popchnij podnośnik ramienia tonowego do tyłu, aby opuścić ramię tonowe, tak aby igła dotknęła płyty i rozpoczęła odtwarzanie.
8. Aby wstrzymać lub zatrzymać odtwarzanie, popchnij podnośnik ramienia tonowego do przodu, aby podnieść ramię tonowe.

Uwaga: Po osiągnięciu końca zapisu ramię tonowe i obrót zatrzymują się.

9. Po zakończeniu gry pchnij podnośnik ramienia tonowego do przodu, aby podnieść ramię tonowe, a następnie przesunij ramię z powrotem do podpórki ramienia tonowego. Popchnij podnośnik ramienia tonowego w dół, aby opuścić ramię tonowe.

Uwagi:

- Zamknięcie górnej pokrywy zapobiega osadzaniu się kurzu na gramofonie.
- Przed transportem gramofonu należy zawsze ponownie zablokować zacisk ramienia tonowego.
- Nie należy umieszczać żadnych przedmiotów na pokrywie gramofonu, zwłaszcza podczas odtwarzania płyty.

Słuchanie muzyki przy użyciu głośników Bluetooth

1. Ustaw przełącznik na typ płyty, **33** lub **45**.
2. Przełącz głośnik Bluetooth w tryb parowania.
Uwaga: Upewnij się, że Bluetooth jest wyłączony na wszystkich urządzeniach w pobliżu, które automatycznie łączą się z głośnikiem.
3. Na gramofonie naciśnij i przytrzymaj przycisk parowania Bluetooth przez dwie sekundy, aby włączyć nadajnik Bluetooth. Podczas wyszukiwania wskaźnik Bluetooth miga na czerwono i niebiesko. Po pomyślnym połączeniu wskaźnik Bluetooth zaświeci się na stałe, a gramofon wyemituje sygnał dźwiękowy.

Uwagi:

- Jeśli gramofon nie połączy się z głośnikiem, wskaźnik Bluetooth zaświeci się na czerwono. Naciśnij przycisk parowania Bluetooth jeszcze raz, aby ponownie połączyć się z głośnikiem Bluetooth.
 - Efektywna odległość między urządzeniem Bluetooth a gramofonem wynosi 10 m (33 stopy).
 - Upewnij się, że usunąłeś wszelkie przeszkody między głośnikiem Bluetooth a gramofonem, aby upewnić się, że dźwięk jest czysty.
4. Aby wyłączyć Bluetooth, naciśnij i przytrzymaj przycisk parowania Bluetooth przez 2 sekundy, aż wskaźnik stanu zgaśnie.
 5. Aby zresetować Bluetooth, naciśnij przycisk parowania Bluetooth pięć razy w sposób ciągły, aż wskaźnik stanu zmieni kolor na fioletowy.
Uwaga: Po zresetowaniu zaleca się naciśnięcie przycisku parowania Bluetooth, aby wyłączyć transmisję Bluetooth. Następnie należy przełączyć przełącznik wyboru obrotów na OFF i ponownie uruchomić gramofon.

Słuchanie muzyki przez gniazda Line out

1. Podłącz czerwony i biały wtyk dołączonego kabla RCA do gniazda **Line Out** z tyłu gramofonu, czerwony do czerwonego i biały do białego.
2. Podłącz drugi koniec kabla do głośników, czerwony do prawego głośnika i biały do lewego głośnika.
3. Przelącz przełącznik PRE-AMP ON/OFF, aby wybrać tryb wyjściowy.

Podłączone urządzenie zewnętrzne	Pozycja przełącznika
Urządzenie z wejściem PHONO	WYŁ.
Urządzenie bez wejścia PHONO	ON

Uwaga:

1. Nieprawidłowe ustawienie przełącznika PRE-AMP ON/OFF spowoduje brak dźwięku lub dźwięk wybuchowy.
2. W przypadku korzystania z kabla RCA należy wyregulować głośność głośnika zewnętrznego.

Operacja nagrywania USB

Aby prawidłowo nagrać płytę winylową do formatu MP3 za pośrednictwem komputera, należy użyć dołączonego kabla wyjściowego USB i płyty CD z instrukcją. Podłącz jeden koniec kabla USB do gramofonu (gniazdo USB z tyłu urządzenia), a drugi koniec do komputera. Następnie podłącz przewód zasilający do gramofonu.

Aby zainstalować i używać oprogramowania na komputerze, należy wybrać odpowiednie pliki instalacyjne dla komputerów Mac lub PC, a następnie postępować zgodnie z instrukcjami wyświetlanymi na płycie CD z instrukcjami.

Najbardziej aktualne podręczniki, oprogramowanie, szczegółowe instrukcje, rozwiązywanie problemów i inne materiały do pobrania można znaleźć na stronie <http://audacityteam.org>.

Wymiana rysika

Rysik powinien wytrzymać około 300 godzin przy normalnym użytkowaniu. Zaleca się jednak wymianę igły, gdy tylko zauważy się zmianę jakości dźwięku. Długotrwałe używanie zużytej igły może spowodować uszkodzenie płyty.

1. Ustaw przełącznik wyboru obrotów w pozycji OFF, aby wyłączyć zasilanie.
2. Wyjmij rysik, pociągając go jednocześnie w dół i do przodu.



3. Włóż nowy rysik do góry w szczelinę pod głowicą, a następnie popchnij do góry, aż końcówka zablokuje się na swoim miejscu.



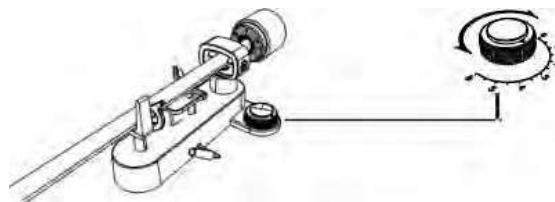
ŚRODKI OSTROŻNOŚCI:

1. Nie wyjmuj ani nie zginaj rysika.
2. Nie dotykaj igły, aby uniknąć obrażeń dłoni.
3. Przechowywać w miejscu niedostępnym dla dzieci.

Regulacja kontroli antypoślizgowej

Podczas odtwarzania płyty niewielka siła skierowana do wewnątrz (mogąca powodować ślizganie) przyciąga ramię gramofonu w kierunku środka płyty. Aby przeciwdziałać tej wewnętrznej sile, można wyregulować regulator antyskatingu, aby zastosować siłę skierowaną na zewnątrz (antyskating).

Zwykle kompensacja antyskatingu powinna być ustawiona na minimum. Jeśli gramofon doświadcza nadmiernego przeskakiwania podczas zbliżania się do środkowego wrzeciona, spróbuj zwiększyć kompensację antyskatingu. Zaczynij od dodania przyrostu o 1, a następnie przetestuj jego działanie. W razie potrzeby można zwiększać i testować o jeden przyrost na raz.



Uwagi:

1. Podczas regulacji pokrętła **Anti-Skating należy** pozostawić ramię tonowe i obciążnik balansu w spokoju, aby zapobiec uszkodzeniu igły.
2. Jeśli nagranie nie może odtwarzać całych ścieżek, zalecamy zresetowanie kontroli anti-skating do pozycji **0** (zero).
3. W przypadku znacznego korzystania z funkcji back-cueing, scratching lub pracy w odwrotnym kierunku, można preferować stosowanie mniejszej kompensacji antyskatingu lub jej brak.

Rozkoszowanie się dźwiękiem

Nacisk igły wpływa na wrażenia dźwiękowe i jest kontrolowany przez przeciwwagę. Można go dostosować do własnych preferencji. Zmniejsz ją, aby wydobyć bogate basy w wybranych utworach muzycznych lub zwiększ ją, aby wydobyć wyższe częstotliwości. Więcej informacji na ten temat znajduje się w części Mocowanie i regulacja przeciwwagi.

Uwaga:

Po wyregulowaniu przeciwwagi konieczne może być wyregulowanie siły przeciwdziałającej łyżwowaniu. Więcej informacji na ten temat znajduje się w części Regulacja kontroli antyskatingu.

Specyfikacja:

OGÓLNE

Wymagania dotyczące zasilania AC 120-240 V ~ 50/60 Hz

Pobór mocy 5 W

Wymiary (szer. x wys. x gł.) 42,8 cm x 13,5 cm x 36,8 cm. (ok.)

TRANSMISJA BLUETOOTH

Wersja Bluetooth Bluetooth V5.1

Profile Bluetooth A2DP, AVRCP

Zakres częstotliwości Bluetooth 2,402 GHz-2,480

GHZasięg działania 10 metrów (33 stopy)

Maksymalna moc RF < 5dBm

Sekcja ODTWARZACZ NAGRAŃ

Silnik serwowatoru DC

Układ napędowy Napęd pasowy
Prędkości 33-1/3 obr,

Wow Flutter Mniej niż 0,25% (WTD)

Stosunek sygnał/szum 55 dB

Typ kartridża Ruchomy kartridż magnetyczny

RCA OUT 200-280 mV (5 cm/s przy 1 kHz-10dB)

Wyjście phono 3-4mv ((5 cm/s przy 1 kHz-10dB)

USB

Typ Złącze USB serii B

Pełna prędkość USB 2.0 pełna prędkość

Znak słowny i logo Bluetooth® są zastrzeżonymi znakami towarowymi należącymi do Bluetooth SIG, Inc. i każde użycie tych znaków przez Mitchell Acoustics jest objęte licencją. Inne znaki towarowe i nazwy handlowe należą do odpowiednich właścicieli.

Rozwiązywanie problemów

Przed wezwaniem serwisu należy zapoznać się z poniższą listą możliwych rozwiązań problemów.

Ogólne

PROBLEM	ROZWIĄZANIE
Mój gramofon nie włącz.	<ul style="list-style-type: none">• Upewnij się, że przewód zasilający jest podłączony do gramofonu i działające gniazdo zasilania.
Nie słyszę dźwięku z głośniki.	<ul style="list-style-type: none">• Zwiększ głośność głośnika zewnętrznego.• Jeśli korzystasz z gniazda RCA, upewnij się, że kabel RCA jest podłączony. podłączone prawidłowo i bezpiecznie.
Dźwięk jest głośny.	<ul style="list-style-type: none">• Wyłącz urządzenia (takie jak telewizor) w pobliżu gramofonu.• Przesuń gramofon dalej od pobliskich urządzeń.
Mój gramofon jest włączony, ale nie odpowiada.	<ul style="list-style-type: none">• Odłącz przewód zasilający i wszystkie urządzenia zasilające, odczekaj jeden Następnie podłącz gramofon z powrotem do gniazda zasilania.

Odtwarzacz PHONO

PROBLEM	ROZWIĄZANIE
Dźwięk jest głośny, gdy Używam mojego gramofonu do okres czasu.	<ul style="list-style-type: none">• Wymień rysik.
Płyta nie mieści się na wrzeciono.	<ul style="list-style-type: none">• Upewnij się, że płyta jest płytą 33 lub 45 RPM. Gramofon nie odtwarza płyt 78 RPM

Bluetooth

PROBLEM	ROZWIĄZANIE
Mój gramofon nie paruje się z urządzeniem Bluetooth.	<ul style="list-style-type: none">• Naciśnij i przytrzymaj przycisk parowania Bluetooth przez dwie sekundy, aby upewnij się, że gramofon jest przełączony w tryb nadawania.• Upewnij się, że głośnik Bluetooth jest włączony i działa w trybie Bluetooth. tryb. Zapoznaj się z instrukcjami dołączonymi do głośnika Bluetooth. <ul style="list-style-type: none">• Przesuń głośnik Bluetooth bliżej gramofonu.
Parowanie Bluetooth nie powiodło się.	<ul style="list-style-type: none">• Upewnij się, że głośnik Bluetooth nie jest połączony z innym urządzeniem Bluetooth. Jeśli jest połączony z innym urządzeniem, wyłącz je lub usuń nazwę połączenia Bluetooth z listy urządzeń głośnika.• Upewnij się, że głośnik Bluetooth korzysta z odbiornika z certyfikatem BQB.
Bluetooth nie może ponownie połączenie	<ul style="list-style-type: none">• Naciśnij przycisk parowania Bluetooth pięć razy w sposób ciągły, aż pojawi się ikona Wskaźnik stanu zmieni kolor na fioletowy, aby zresetować Bluetooth i ponownie uruchomić parowanie.

DEKLARACJA ZGODNOŚCI

Mitchell Acoustics jako producent zaświadcza, że następujący wskazany produkt:
Gramofon winylowy Mitchell Acoustics uStream TT2
Jest w pełni zgodny z

ErP Directive 2009/125/EC

Rozporządzenie Komisji: (EC) No. 1275/2008 (EU) No. 801/2013 Standard testu EN
50564:2011

RoHS directive 2011/65/EU oraz dyrektywa w sprawie poprawek (EU) 2015/863
EMC

ETSI EN 301 489-1 V2.2.3 (2019-11) (Draft) ETSI EN 301 489-17 V3.2.4 (2020-09),
EN55032:2015+A1:2020, EN 55035:2017+A11:2020, EN IEC 61000-3-
2:2019+A1:2021 and EN 61000-3-3:2013+A2:2021, ETSI EN 300 328 V2.2.2 (2019-07), EN
62479:2010, EN 50663:2017

Wyznaczone produkty zostały poddane testom próbek, dla których RED (Radio Equipment Directive)
2014/53/EU

EN 55032:2015+A1:2020, EN 55035:2017+A11:2020, EN IEC 61000-3-2:2019+A1:2021, EN
61000-3-3:2013+A2:2021, ETSI EN 301 489-1 V2.2.3 (2019-11), ETSI EN 301 489-17 V3.2.4 (2020-
09), ETSI EN 300 328 V2.2.2 (2019-07), EN 62479:2010, EN 50663:2017, EN IEC 62368-
1:2020+A11:2020

STC (Dongguan) Company Limited

68 Fumin Nan Road, Dalang, Dongguan, Guangdong, China. Zip Code: 523770

wydał raporty z testów o numerach:

DM22080081, DM22080082, DM22080083, DM22080084, DE22080123

W związku z tym produkty są zgodne z zasadniczymi wymaganiami i przepisami dyrektyw UE.
RoHS

Mitchell Acoustics stosuje politykę wyznaczania niezależnych zewnętrznych specjalistów, którzy doradzają w zakresie produkcji, aby zapewnić, że partnerzy produkcyjni przestrzegają testów zawartości materiałów w produktach; szukają potwierdzenia od dostawców, że materiały spełniają normy RoHS i mają wdrożone programy naprawcze i zastępcze oraz że producenci mają wdrożone procedury identyfikacji, segregacji i wymiany materiałów zgodnych z przepisami i niezgodnych z nimi

Wyłączną odpowiedzialność za deklarację ponosi producent/importer.

Raporty są przechowywane w pliku pod adresem :-

Mitchell Acoustics Limited

124 City Road, LONDON EC1V 2NX UNITED KINGDOM



Data: 15th Sept 2022 Signed:

Paul Mitchell - Director

Mitchell Acoustics Limited

124 City Road, London EC1V 2NX UNITED KINGDOM TEL: +44 (0)203 582 4777
Unit 1105-06, 11/F, 106, How Ming Street, Kwun Tong, Kowloon, HONG KONG TEL: +86 138-0288-1201
Company registered in the United Kingdom number: 11438199

Magyar

Fontos biztonsági utasítás



FIGYELEM: A tűz vagy áramütés veszélyének csökkentése érdekében ne tegye ki ezt a készüléket esőnek vagy nedvességnek.


Fontos biztonsági utasítások

1. Olvassa el ezeket az utasításokat - A termék használata előtt olvassa el az összes biztonsági és kezelési útmutatót.
2. Őrizze meg ezeket az utasításokat - Őrizze meg a biztonsági és kezelési utasításokat a későbbi használatra.
3. Tartsa be az összes figyelmeztetést - Tartsa be a készüléken és a kezelési útmutatóban található összes figyelmeztetést.
4. Kövesse az összes utasítást - Minden üzemeltetési és karbantartási utasítást be kell tartani.
5. Ne használja a készüléket víz közelében - A készüléket nem szabad víz vagy nedvesség közelében használni - például nedves pincében vagy úszómedence közelében stb.
6. Csak száraz ruhával tisztítsa.
7. Ne zárja el a szellőzőnyílásokat. A gyártó utasításainak megfelelően szerelje fel.
8. Ne telepítse hőforrások, például radiátorok, fűtőtestek, tűzhelyek vagy más, hőt termelő készülékek (beleértve az erősítőket is) közelébe.
9. Csak a gyártó által előírt tartozékokat/kiegészítőket használjon.
10. Húzza ki a készüléket a konnektorból villámcsapás idején, vagy ha hosszabb ideig nem használja.
11. Minden szervizelést bízjon szakképzett személyzetre. A szervizelésre akkor van szükség, ha a készülék bármilyen módon megsérült, például a tápkábel vagy a dugó megsérült, folyadék folyt ki vagy tárgyak estek a készülékbe, a készülék esőnek vagy nedvességnek volt kitéve, nem működik rendesen, nem működik rendesen, vagy bármilyen módon megsérült.



- Ten symbol błyskawicy ze strzałką w trójkącie równobocznym ma na celu ostrzeżenie użytkownika o obecności niez izolowanego "niebezpiecznego napięcia" w obudowie produktu, które może być wystarczająco wysokie, aby stanowić ryzyko porażenia prądem.
- **OSTRZEŻENIE:** Aby zmniejszyć ryzyko porażenia prądem elektrycznym, nie należy zdejmować tylnego ani dolnego panelu, ponieważ wewnątrz nie znajdują się żadne części, które mogą być serwisowane przez użytkownika. Konserwację należy powierzyć wykwalifikowanemu personelowi.
- Wykrzyknik w trójkącie równobocznym ma na celu zwrócenie uwagi użytkownika na obecność ważnych instrukcji obsługi i konserwacji w literaturze dołączonej do urządzenia.
- To urządzenie jest urządzeniem elektrycznym klasy II lub podwójnie izolowanym. Zostało ono zaprojektowane w taki sposób, aby nie wymagało bezpiecznego podłączenia do uziemienia.

OSTRZEŻENIE

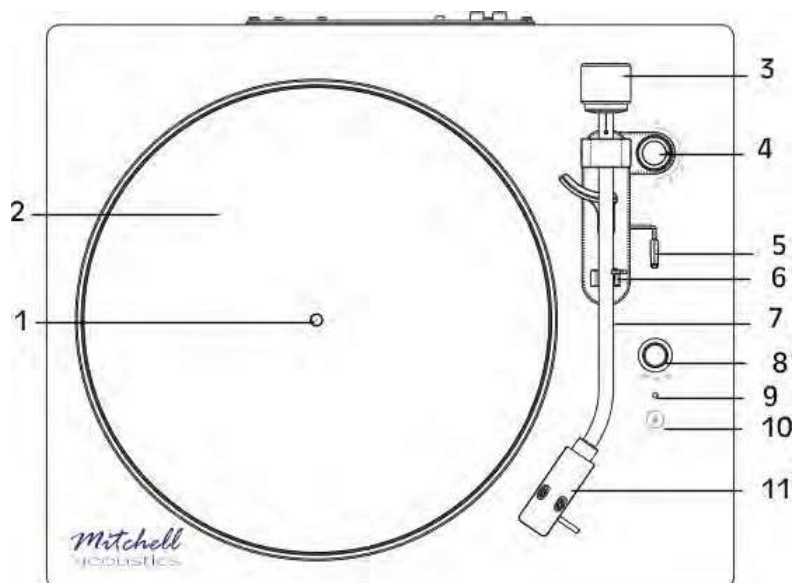
- Aby zmniejszyć ryzyko pożaru lub porażenia prądem, nie należy wystawiać urządzenia na działanie deszczu lub wilgoci. Urządzenie nie może być narażone na kapiącą lub pryskającą wodę, a na urządzeniu nie należy umieszczać żadnych przedmiotów wypełnionych płynami, takich jak wazon.
- Na urządzeniu nie należy umieszczać źródeł otwartego ognia, takich jak zapalone świece.
- Symbol  wskazuje odpowiedni zakres napięcia AC.

Használat előtt

1. Gondosan válassza ki a készülék telepítési helyét. Kerülje a közvetlen napfénybe vagy hőforrás közelébe történő elhelyezést. Kerülje továbbá a vibrációnak, valamint a túlzott pornak, hidegnek vagy nedvességnek kitett helyeket. Tartsa távol a zúgó forrásoktól, például transzformátoroktól vagy motoroktól.
2. Ne nyissa ki a készülékházat, mert ez az áramkörök károsodásához vagy áramütéshez vezethet. Ha idegen tárgy kerülne a készülékbe, forduljon az ügyfélszolgálathoz.
3. Ügyeljen arra, hogy ne kezelje a lemezt piszkos ujjakkal. Soha ne játsszon olyan lemezt, amelynek a felületén repedés van.
4. Amikor kihúzza a hálózati csatlakozót a konnektorból, mindig közvetlenül a csatlakozót húzza meg, soha ne a zsinórt.
5. A toll védelme érdekében használat után ne felejtse el felhelyezni a fehér tűvédő borítást.
6. Ne próbálja a készüléket kémiai oldószerekkel tisztítani, mert ez károsíthatja a felületet. Használjon tiszta, száraz ruhát.
7. A termék áramellátásának teljes kikapcsolásához húzza ki a tápkábelt a konnektorból. Feltétlenül húzza ki a készüléket, ha hosszabb ideig nem kívánja használni, például egy nyaralás alkalmával.
8. Tartsa ezt a kézikönyvet biztonságos helyen a későbbi használatra.

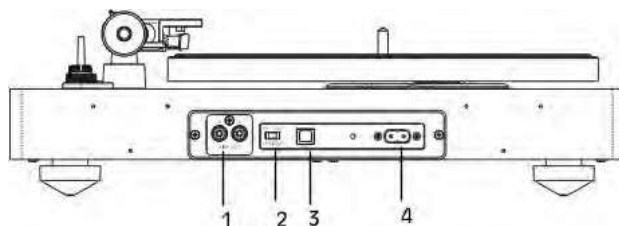
Termék áttekintés

Felülnézet



#	ITEM	LEÍRÁS
1	Orsó	Helyezzen egy lemezt a lejátszáshoz az orsóra.
2	Lemezjátszó	Alumíniumötvözetből készült lemezjátszó.
3	Ellensúly	Forgassa el a túnyomás beállításához.
4	Anti-skate vezérlés	Forduljon el a befelé irányuló nyomkövető erők beállításához, amelyek a Bizonyos hangfelvétel, amikor a toll a lemez középpontjához közelít.
5	Tone karemelő	Nyomja előre és húzza hátra a hangkar felemeléséhez és leengedéséhez.
6	Tone kartámasz tartó	Ha nem használja, helyezze a hangkarját erre a tartóra.
7	Tónuskar	Tartja a hanglemez hangját előállító tollat.
8	fordulatszám-választó kapcsoló	Forgassa el a felvétel típusának kiválasztásához (33 vagy 45) vagy OFF a kikapcsoláshoz. a lemezjátszó.(Az alapértelmezett OFF)
9	Állapotjelző	Megjeleníti az állapotot: . A piros és kék villogás azt jelzi, hogy a Bluetooth i párosítási módban van. . Az egyenletes kék szín azt jelzi, hogy a Bluetooth csatlakoztatva van. . Az egyenletes piros jelzi, hogy a csatlakoztatás hibás.
10	Bluetooth paring gomb	A Bluetooth párosítás elindításához tartsa lenyomva két másodpercig. A lemezjátszó párosodik audioeszközökkel (például Bluetooth hangszórókkal, fejhallgatókkal és vevőkészülékekkel).A Bluetooth-kijelző pirosan és kékesen villog, amíg a kapcsolat létre nem jön. Miután csatlakozott egy Bluetooth hangszóróhoz, a lemezjátszó automatikusan újracsatlakozik a hangszóróhoz minden alkalommal, amikor bekapcsolja a lemezjátszót, és 33 vagy 45 RPM.
11	Stylus	Hangot generál egy lejátszott lemezről.

Hátsó nézet:



#	ITEM	LEÍRÁS
1	Line-out csatlakozó	Csatlakoztassa a mellékelt RCA-kábelt ehhez a csatlakozóhoz. Győződjön meg róla, hogy a piros a piros és fehérről fehérre.
2	PRE-AMP ON/OFF kapcsoló	Győződjön meg róla, hogy az előerősítő kapcsolója "ON" állásban van, amikor a csatlakoztatott külső eszköz vonalbemenet. Ha a csatlakoztatott külső eszköz Phono bemenet, az előerősítő kapcsoló "OFF" állásba kapcsol. Az előerősítő helytelen beállítása kapcsoló nem adhat hangot vagy robbanásszerű hangot eredményezhet.
3	USB-csatlakozó	Csatlakoztassa az USB-kábelt a PC csatlakoztatásához a felvételhez.
4	AC tápcsatlakozó	Csatlakoztassa a hálózati tápkábelt ehhez a csatlakozóhoz és egy konnektorhoz.

A lemezjátszó beállítása

A lemezjátszót a használatba vétel előtt be kell szerelnie.

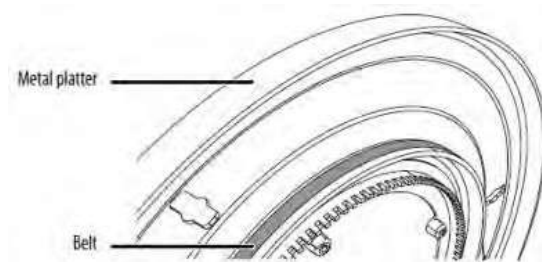
1. Vegye ki a tartozékokat a csomagolótáskából, és ellenőrizze, hogy a tartozékok hiánytalanok és jó állapotban vannak-e.

#	Kiegészítő	Mennyiség
1	RCA kábel	1 db
2	Tápkábel	1 db
3	Ellensúly	1 db
4	45 RPM adapter	1 db
5	Lemezjátszó szőnyeg	1 db
6	Két öv	1 db (telepítve)
7	Felhasználói útmutató	

2. Szerelje fel a fémtányért (a szíj előre be van szerelve a fémtányér aljára) és a lemezjátszó alátétet a fémtányérra.
3. Csatlakoztassa és állítsa be az ellensúlyt.
4. Óvatosan távolítsa el a szalagot. A túl nagy erő kifejtés károsítja a fedelet és a tollat.

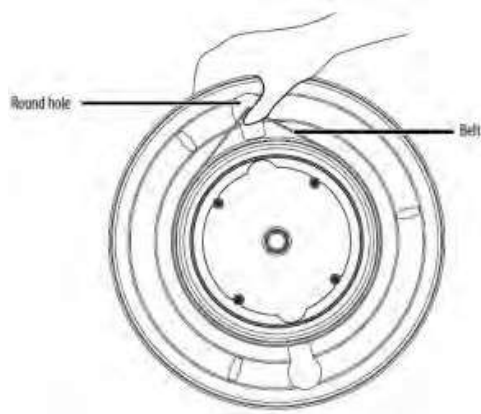
A tányér és a lemezjátszó alátét beszerelése

Megjegyzés: A szíj előre be van szerelve a fémtányér aljára.

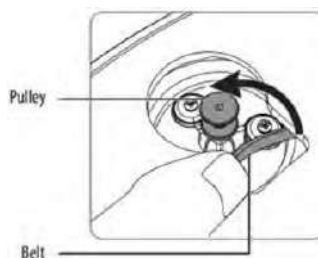


1. Győződjön meg róla, hogy a szíj nem csavarodott el, majd hüvelykujjával feszítse ki a szíjat, amíg el nem éri a tányérban lévő kerek lyukat.

Megjegyzés: Ügyeljen arra, hogy a szíjat a fémpályára helyezze, és ne a fogazott részre.



2. Még mindig a szíjat tartva fordítsa meg a tányért, majd helyezze a tányért a lemezjátszó közepén lévő orsóra.
3. Igazítsa a tányéron lévő kerek lyukat a szíjtárcsához, és az ujjával akassza a szíjat a szíjtárcsára.



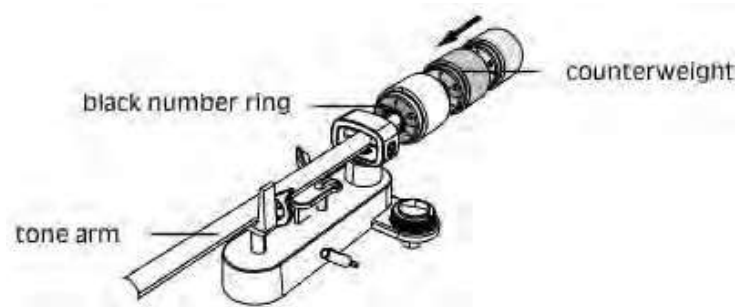
4. Helyezze a lemezjátszó alátétet a tányérra.

Megjegyzés: Ha ki akarja venni a tányért a lemezjátszóból, először távolítsa el a lábtörőt, majd fogja meg a tányért, és húzza felfelé. Ez különösen fontos, ha a lemezjátszót szállítja, hogy megakadályozza a tányér rázkódását.

Az ellensúly rögzítése és beállítása

A hangkaron lévő ellensúly állítja be a tűnyomást. Ha a nyomás túl nagy, a hang torzul. Ha a nyomás túl kicsi, gyakrabban fordul elő sáv kihagyás.

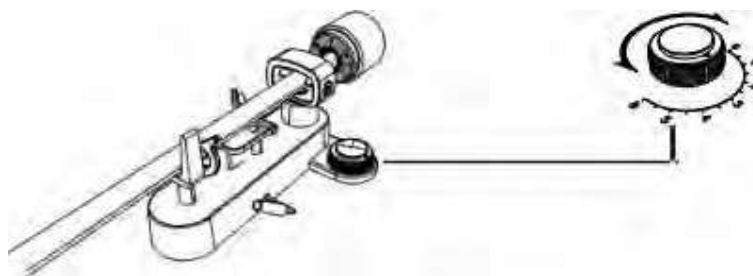
1. Tartsa az ellensúlyt úgy, hogy az ellensúlyon lévő fekete számkarika ön felé nézzen, majd enyhén nyomja az ellensúlyt a hangkar végébe. Amikor a hangkaron lévő pogo pin második kattánását hallja, az ellensúlyt helyesen szerelték be.



2. Távolítsa el a tolfedelelet.

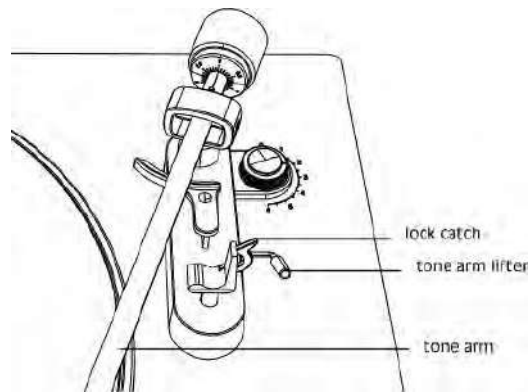


3. Állítsa a **csúszásgátló** vezérlőt **0** (nulla) értékre.

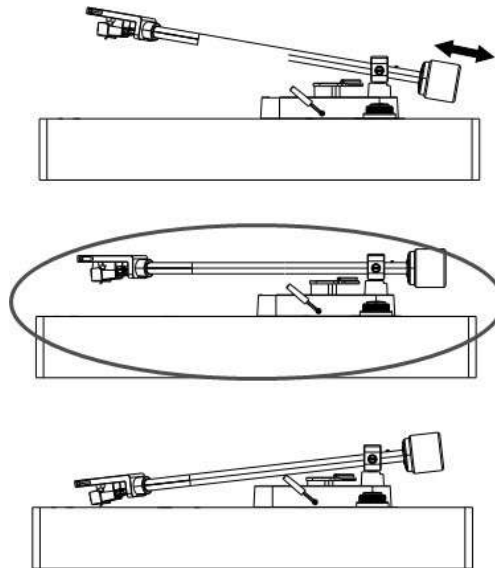


4. Engedje ki a reteszelt, tolja előre a hangkaremelt, hogy a hangkar elhagyja az alapot, majd tolja a hangkart balra a lemezjátszó feletti pozícióba.

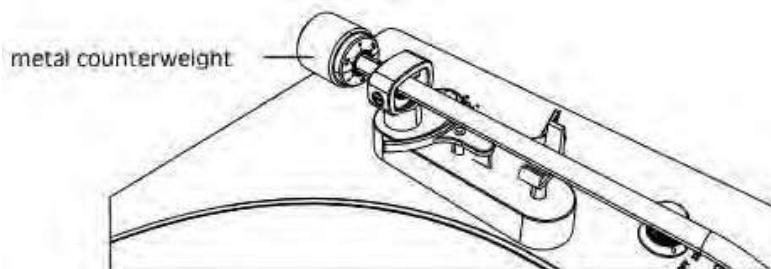
FIGYELEM: Ügyeljen arra, hogy a tű ne érintkezzen a lemezjátszó semmilyen részével.



5. Fordítsa el az ellensúlyt úgy, hogy a hangkar vízszintesen álljon. Az ellensúlyt előre vagy hátrafelé mozgathatja a hangkaron.

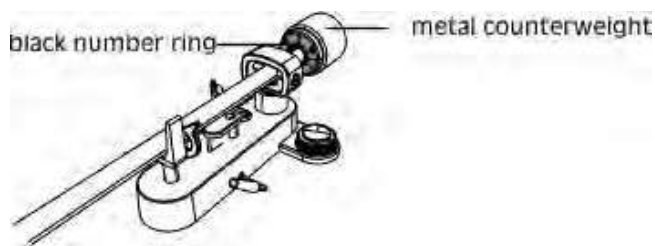


6. Tartsa a fém ellensúlyt a hangkar hátuljánál.



7. Fogja meg a fém ellensúlyt, hogy az ne mozduljon el, majd óvatosan forgassa el az előző fekete számgyűrűt úgy, hogy a 0 a 12 órai pozícióban legyen.

Megjegyzés: Ne fordítsa el a fém ellensúlyt. A fekete számgyűrű külön forog.



8. Fogja össze a fém ellensúlyt és a fekete számgyűrűt. Forgassa el őket az óramutató járásával ellentétes irányban egy teljes kört, majd állítsa a gyűrűt 0-ra úgy, hogy a számlapon a 0 a 12-es számkörben legyen.

óramutató járásával. Ezzel a hangkar 2,0 gramm lefelé irányuló erőre állítható (a ajánlott követési súly) ehhez a tűhöz.

A lemezjátszó használata

Csatlakoztassa a tápkábel egyik végét a lemezjátszó hátulján található hálózati csatlakozóhoz, majd a másik végét csatlakoztassa egy konnektorba.

1. Nyomatékosan javasoljuk, hogy lemezjátszóját csak a jelölő címkén feltüntetett típusú áramforrásról üzemeltesse.
2. Az interferencia elkerülése érdekében kerülje az audiojelkábelek és a hálózati tápkábel összekötését.
3. A felső fedél segít megakadályozni, hogy a por leülepedjen a lemezjátszón. Javasoljuk, hogy használja a felső fedelet, amikor lemezeket játszik, vagy amikor nem használja a lemezjátszót.

Lemez lejátszása

1. Óvatosan nyissa ki a porvédő fedelet.
Megjegyzés: Vigyázzon, hogy ne csípje be az ujját, amikor kinyitja vagy becsukja a porvédő fedelet.
2. Helyezzen egy bakelitlemezt a lemezjátszóra.
Megjegyzés: 45 RPM-es lemez lejátszásakor használja a mellékelt 45 RPM-es adaptert, ha szükséges.
3. Válassza ki a megfelelő sebességet a fordulatszám-választó kapcsoló 33 vagy 45 fordulatszámra történő elfordításával.
4. Távolítsa el a hangkar-támasz reteszelő reteszt a hangkar kioldásához.
5. Nyomja előre a hangkaremelőt a hangkar felemeléséhez.
6. Óvatosan tolja a hangkar balra a lemezjátszó felett.
7. Nyomja hátrafelé a hangkaremelőt a hangkar leengedéséhez, hogy az írószár hozzáérjen a lemezhez, és elkezdjen játszani.
8. A játék szüneteltetéséhez vagy leállításához nyomja előre a hangkaremelőt a hangkar felemeléséhez.

Megjegyzés: A felvétel végére érve a hangkar és a forgás leáll.

- Amikor a játék befejeződött, tolja előre a hangkaremelőt a hangkar felemeléséhez, majd tolja vissza a kart a hangkar támlájára. Nyomja lefelé a hangkaremelőt a hangkar leengedéséhez.

Megjegyzések:

- A felső fedél bezárása segít megakadályozni, hogy a por leülepedjen a lemezjátszón.*
- A lemezjátszó szállítása előtt mindig reteszelve újra a hangkar klipszét.*
- Ne tegyen semmit a lemezjátszó fedelére, különösen lemez lejátszása közben.*

Zenehallgatás Bluetooth hangszórókkal

- Állítsa a kapcsolót a lemez típusára, **33-as** vagy **45-ös** lemezre.
- Állítsa Bluetooth hangszóróját párosítási üzemmódba.

Megjegyzés: Győződjön meg róla, hogy a Bluetooth ki van kapcsolva minden olyan eszközön a közelben, amely automatikusan csatlakozik a hangszóróhoz.

- A lemezjátszón nyomja meg és tartsa lenyomva két másodpercig a Bluetooth párosítás gombot a Bluetooth adó bekapcsolásához. Keresés közben a Bluetooth-kijelző pirosan és kékkel villog. Sikeres csatlakoztatás esetén a Bluetooth-kijelző folyamatosan világít, és a lemezjátszó hangjelzést ad.

Megjegyzések:

- Ha a lemezjátszó nem tud csatlakozni a hangszóróhoz, a Bluetooth-kijelző pirosan világít. Nyomja meg még egyszer a Bluetooth párosítás gombot, hogy újra csatlakozzon a Bluetooth hangszóróhoz.*
- A Bluetooth-eszköz és a lemezjátszó közötti tényleges távolság 10 m (33 láb).*
- Győződjön meg róla, hogy eltávolít minden akadályt a Bluetooth hangszóró és a lemezjátszó között, hogy a hang tisztán szóljon.*

- A Bluetooth kikapcsolásához nyomja meg és tartsa lenyomva a Bluetooth párosítás gombot 2 másodpercig, amíg az állapotjelző ki nem kapcsol.
- A Bluetooth alaphelyzetbe állításához nyomja meg a Bluetooth párosító gombot ötször folyamatosan, amíg az állapotjelző lilára nem vált.

Megjegyzés: A visszaállítás után ajánlott a Bluetooth párosítás gomb megnyomásával kikapcsolni a Bluetooth átvitelt. Ezután állítsa a fordulatszám-választó kapcsolót OFF állásba, és indítsa újra a lemezjátszót.

Zenehallgatás a Line out csatlakozókon keresztül

1. Csatlakoztassa a mellékelt RCA-kábel piros és fehér csatlakozóját a lemezjátszó hátulján lévő **Line out** csatlakozóhoz, pirosat a pirosához, fehérret a fehérhez.
2. Csatlakoztassa a kábel másik végét a hangszórókhöz, a pirosat a jobb hangszóróhoz, a fehérret a bal hangszóróhoz.
3. A PRE-AMP ON/OFF kapcsolóval válassza ki a kimeneti üzemmódot.

Csatlakoztatott külső eszköz	Kapcsoló pozíciója
PHONO bemenettel rendelkező készülék	OFF
PHONO bemenet nélküli készülék	ON

Megjegyzés:

1. A PRE-AMP ON/OFF kapcsoló helytelen beállítása hangzavarhoz vagy robbanásszerű hangzáshoz vezet.
2. Állítsa be a külső hangszóró hangerejét RCA-kábel használata esetén.

USB felvételi művelet

A bakelitlemezek megfelelő MP3-ba történő számítógépes rögzítéséhez használja a mellékelt USB-kimeneti kábelt és az oktató CD-szoftvert. Csatlakoztassa az USB-kábel egyik végét a lemezjátszóhoz (USB-csatlakozó a készülék hátulján), a másik végét pedig a számítógéphez. Ezután csatlakoztassa a hálózati tápkábelt a lemezjátszóhoz.

A szoftver számítógépre történő telepítéséhez és használatához válassza ki a megfelelő Mac vagy PC telepítőfájlokat, majd kövesse az oktató CD-n található utasításokat.

A legfrissebb kézikönyvek, szoftverek, utasítások, hibaelhárítás és egyéb letölthető tartalmak a <http://audacityteam.org> oldalon találhatóak.

A toll cseréje

A toll normál használat mellett körülbelül 300 órát bír ki. A tollat azonban ajánlott kicserélni, amint a hangminőségben változást észlel. Az elhasználódott stylus hosszan tartó használata károsíthatja a lemezt.

1. A fordulatszám-választó kapcsolót kapcsolja OFF állásba a tápellátás kikapcsolásához.
2. Vegye ki a tollat úgy, hogy egyszerre húzza lefelé és előre.



3. Helyezze be az új tollat felfelé a fej alatti nyílásba, majd nyomja felfelé, amíg a hegye a helyére nem rögzül.

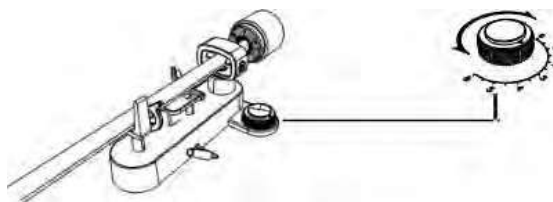


VIGYÁZATOK:

1. Ne távolítsa el vagy hajlítsa el a tollat.
2. Ne érintse meg a tűt, hogy elkerülje a kézsérülést.
3. Gyermekek előtt elzárva tartandó.

A csúszásgátló beállítása

Lemez lejátszásakor egy kis befelé irányuló erő (ami korcsolyázást okozhat) a hangkar a lemez közepe felé húzza a hangkarját. Ennek a befelé irányuló erőnek az ellensúlyozására a csúszásgátló szabályozót úgy állíthatja be, hogy kifelé irányuló erőt (csúszásgátló) alkalmazzon. Normális esetben a csúszásgátló kompenzációt a minimális beállításra kell állítani. Ha a lemezjátszó a középső orsóhoz közeledve túlzott kihagyást tapasztal, próbálja meg növelni a csúszásgátlót. Kezdje egy 1-es fokozat hozzáadásával, majd tesztelje a teljesítményét. Ha szükséges, növelheti és tesztelheti egy-egy lépcsőfokozattal.



Megjegyzések:

14. Amikor az **Anti-Skating** gombot állítja be, hagyja békén a hangkar és az egyensúlyi súlyt, hogy elkerülje a tűtű sérülését.
15. Ha egy lemez nem tud teljes számokat lejátszani, javasoljuk, hogy állítsa vissza a csúszásgátló vezérlőt a **0** (nulla).
16. Ha jelentős mértékben használja a hátrameneti, a karcoló vagy a fordított irányú működést, előfordulhat, hogy inkább kevesebb, vagy egyáltalán nem használ csúszásgátló kompenzációt.

A hangélmény élvezete

A tűnyomás befolyásolja a hangélményt, és az ellensúly szabályozza. Ezt a személyes preferenciáinak megfelelően állíthatja be. Csökkentse, hogy kiemelje a zenei választékában a gazdag basszusokat, vagy növelje, hogy kiemelje a magasabb frekvenciákat. Lásd: Az ellensúly felhelyezése és beállítása.

Megjegyzés:

Az ellensúly beállítása után szükség lehet a csúszásgátló erő beállítására. Lásd: A csúszásgátló vezérlés beállítása.

Specifikáció:

ÁLTALÁNOS

Tápellátási követelmények AC 120-240V ~ 50/60 Hz
Energiafogyasztás 5 W
Méretek (szélesség x magasság x mélység) 42.8cm x 13.5cm x 36.8cm. (kb.)

BLUETOOTH ÁTVITEL

Bluetooth verzió Bluetooth V5.1
Bluetooth profilok A2DP, AVRCP
Bluetooth frekvenciatartomány 2.4-2.48GHz
Működési távolság 10 méter (33 ft.)
Maximális RF teljesítmény < 5dBm

RECORD PLAYER szakasz

Hajtásrendszer Motor DC szervomotor
A szíjhajtás
Sebességek 33-1/3 fordulat/perc, 45 fordulat/perc,
Wow Flutter Kisebb, mint 0,25% (WTD)
S/N arány 55 dB
Kazetta típusa Mozcó mágneses kazetta
RCA OUT 200-280 mV (5 cm/sec 1 KHz-10dB)
Phono out 3-4mV ((5 cm/sec 1 KHz-10dB)

USB

Type USB B sorozatú csatlakozó
Teljes sebesség USB 2.0 teljes sebességgel

A Bluetooth® szövevény és a logó a Bluetooth SIG, Inc. bejegyzett védjegyei, és a Mitchell Acoustics által történő bármilyen felhasználásuk licenc alapján történik. Az egyéb védjegyek és kereskedelmi nevek a megfelelő tulajdonosok tulajdonát képezik.

Hibaelhárítás

Ellenőrizze ezt a listát a lehetséges hibaelhárítási megoldásokért, mielőtt a szervizhez fordulna.

Általános

PROBLÉMA	MEGOLDÁS
A lemezjátszóm nem bekapcsolni.	<ul style="list-style-type: none">• Győződjön meg róla, hogy a hálózati kábel csatlakoztatva van a lemezjátszóhoz és a egy működő konnektor.
Nem hallok hangot a hangszórók.	<ul style="list-style-type: none">• Növelje a külső hangszóró hangerejét.• Ha RCA csatlakozókat használ, győződjön meg róla, hogy az RCA kábel helyesen és biztonságosan csatlakoztatva.
A hang zajos.	<ul style="list-style-type: none">• Kapcsolja ki a lemezjátszó közelében lévő készülékeket (például a TV-t).• Helyezze a lemezjátszót távolabb a közeli készülékektől.
A lemezjátszóm be van kapcsolva, de nem válaszol.	<ul style="list-style-type: none">• Távolítsa el a tápkábelt és az összes tápegységet, várjon egy percet. percig, majd dugja vissza a lemezjátszót a konnektorba.

PHONO lejátszó

PROBLÉMA	MEGOLDÁS
A hang zajos, ha A lemezjátszóm használom időszak.	<ul style="list-style-type: none">• Cserélje ki a tollat.
Egy lemez nem fér el a az orsó.	<ul style="list-style-type: none">• Győződjön meg róla, hogy a lemez 33 vagy 45 fordulat/perc fordulatszámú. A lemezjátszó nem játszik 78 RPM-es lemezeket

Bluetooth

PROBLÉMA	MEGOLDÁS
A lemezjátszóm nem párosítható Bluetooth-eszközzel.	<ul style="list-style-type: none">• Nyomja meg és tartsa lenyomva két másodpercig a Bluetooth párosítás gombot a győződjön meg róla, hogy a lemezjátszó átviteli üzemmódba van kapcsolva.• Győződjön meg róla, hogy a Bluetooth hangszóró be van kapcsolva, és a Bluetooth mód. Lásd a Bluetooth hangszóróhoz mellékelt utasításokat.• Vigye közelebb a Bluetooth-hangszórót a lemezjátszóhoz.
A Bluetooth párosítás sikertelen.	<ul style="list-style-type: none">• Győződjön meg róla, hogy a Bluetooth hangszóró nincs összekötve egy másik Bluetooth-eszközzel. Ha csatlakoztatva van egy másik eszközhöz, kapcsolja ki az eszközt, vagy törölje a Bluetooth-kapcsolat nevét a hangszóró eszközlístájából.• Győződjön meg róla, hogy a Bluetooth hangszóró BQB-tanúsítványt használ.
A Bluetooth nem tud Újracsatlakozás	<ul style="list-style-type: none">• Nyomja meg a Bluetooth párosítás gombot ötször folyamatosan, amíg a az állapotjelző lila színűvé válik A Bluetooth alaphelyzetbe állításához, majd a párosítás normál módon történő újraindításához.

MEGFELELŐSÉGI NYILATKOZAT

A Mitchell Acoustics mint gyártó tanúsítja, hogy a következő termék Mitchell Acoustics uStream TT2 Vinyl lemezjátszó
Teljes mértékben megfelel

ErP Directive 2009/125/EC

A Bizottság rendelete: (EC) No. 1275/2008 (EU) No. 801/2013 Vizsgálati szabvány EN 50564:2011

RoHS directive 2011/65/EU és a módosító irányelv (EU) 2015/863
EMC

ETSI EN 301 489-1 V2.2.3 (2019-11) (Draft) ETSI EN 301 489-17 V3.2.4 (2020-09),
EN55032:2015+A1:2020, EN 55035:2017+A11:2020, EN IEC 61000-3-
2:2019+A1:2021 and EN 61000-3-3:2013+A2:2021, ETSI EN 300 328 V2.2.2 (2019-07), EN
62479:2010, EN 50663:2017

A kijelölt termékeken olyan mintavételes vizsgálatokat végeztek, amelyek esetében
RED (Radio Equipment Directive) 2014/53/EU

EN 55032:2015+A1:2020, EN 55035:2017+A11:2020, EN IEC 61000-3-2:2019+A1:2021, EN
61000-3-3:2013+A2:2021, ETSI EN 301 489-1 V2.2.3 (2019-11), ETSI EN 301 489-17 V3.2.4 (2020-
09), ETSI EN 300 328 V2.2.2 (2019-07), EN 62479:2010, EN 50663:2017, EN IEC 62368-
1:2020+A11:2020

STC (Dongguan) Company Limited

68 Fumin Nan Road, Dalang, Dongguan, Guangdong, China. Zip Code: 523770

kiadott vizsgálati jelentések száma:

DM22080081, DM22080082, DM22080083, DM22080084, DE22080123

Ezért a termékek megfelelnek az alapvető követelményeknek és az uniós irányelvek rendelkezéseinek.

RoHS

A Mitchell Acoustics politikája, hogy független, harmadik fél szakembereket bíz meg a gyártással kapcsolatos tanácsadással annak biztosítása érdekében, hogy a gyártó partnerek megfeleljenek a termék anyagtartalmának vizsgálatának; megerősítést kér a beszállítóktól, hogy az anyagok megfelelnek a RoHS szabványoknak, és hogy a gyártók rendelkeznek javítási és csereprogramokkal, valamint hogy a gyártók rendelkeznek eljárásokkal a megfelelő és nem megfelelő anyagok azonosítására, elkülönítésére és cseréjére.

A nyilatkozatért kizárólag a gyártó/importőr felel.

A jelentéseket a következő címen tartják nyilván:-

Mitchell Acoustics Limited

124 City Road, LONDON EC1V 2NX UNITED KINGDOM



Dátum: 15th Sept 2022

Signed:

Paul Mitchell - Director

Mitchell Acoustics Limited

124 City Road, London EC1V 2NX UNITED KINGDOM TEL: +44 (0)203 582 4777
Unit 1105-06, 11/F, 106, How Ming Street, Kwun Tong, Kowloon, HONG KONG TEL: +86 138-0288-1201
Company registered in the United Kingdom number: 11438199

English

Important Safety Instruction




CAUTION: To reduce the risk of fire or electric shock, do not expose this appliance to rain or moisture.

Important safety instructions

1. Read this manual - Read all safety and operating instructions before using this product.
2. Keep these instructions - You should keep the safety and operating instructions for future reference.
3. Observe all warnings - You should observe all warnings on the appliance and in the operating instructions.
4. Follow all instructions - All operating and usage instructions should be followed.
5. Do not use this appliance near water - The appliance should not be used near water or moisture - for example, in a damp basement or near a swimming pool, etc.
6. Clean only with a dry cloth.
7. Do not block any air vents. Install in accordance with the manufacturer's instructions.
8. Do not install near heat sources such as radiators, heat registers, stoves, or other devices (including amplifiers) that produce heat.
9. Use only accessories/accessories specified by the manufacturer.
10. Unplug the unit during light storms or when not in use for long periods of time.
11. Entrust all servicing work to qualified personnel. Servicing is required if the unit has been damaged in any way, e.g. the power cord or plug is damaged, liquid has been spilled or objects have fallen into the unit, it has been exposed to rain or moisture, it is not functioning normally, or it has been dropped.



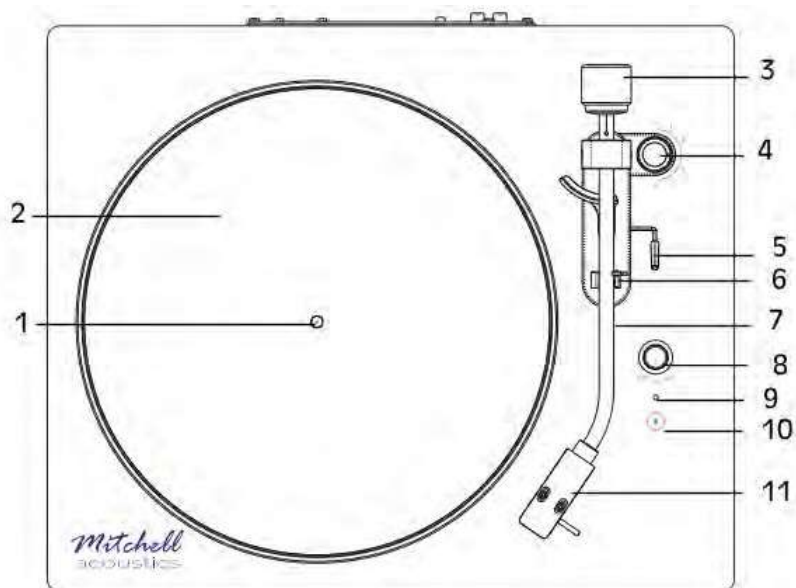
- a.
- This lightning flash with arrowhead symbol within an equilateral triangle is intended to alert the user to the presence of non-insulated “dangerous voltage” within the product’s enclosure that may be of sufficient magnitude to constitute a risk of electric shock.
 - Warning: To reduce the risk of electric shock, do not remove cover (or back) as there are no user-serviceable parts inside. Refer servicing to qualified personnel.
 - The exclamation point within and equilateral triangle is intended to alert the user to the presence of important operating and maintenance instructions in the literature accompanying the appliance.
 - This equipment is a Class II or double insulated electrical appliance. It has been designed in such a way that it does not require a safety connection to electrical earth.
- b. WARNING
- To reduce the risk of fire or electric shock, do not expose this apparatus to rain or moisture. The apparatus shall not be exposed to dripping or splashing and that no objects filled with liquids, such as vases, shall not be placed on apparatus.
- c. No naked flame sources, such as lighted candles, should be placed on the apparatus.
- d. The symbol  with Indication AC voltage.

Before Use

1. Choose unit installation location carefully. Avoid placing it in direct sunlight or close to a source of heat. Also avoid locations subject to vibrations and excessive dust, cold or moisture. Keep away from sources that hum, such as transformers or motors.
2. Do not open the cabinet as this may result in damage to the circuitry or electrical shock. If a foreign object should get into the set, contact Customer Service.
3. Be sure not to handle record with dirty fingers. Never play a record that has a crack on the surface.
4. When removing the power plug from the wall outlet, always pull directly on the plug, never pull the cord.
5. To protect the stylus, don't forget to put on the white protective needle cover after use.
6. Do not attempt to clean the unit with chemical solvents as this might damage the finish. Use a clean, dry cloth.
7. In order to shut off the power to this product completely, unplug the power cord from the wall outlet. Be sure to unplug the unit if you do not intend to use it for an extended period of time, such as a vacation.
8. Keep this manual in a safe place for future reference.

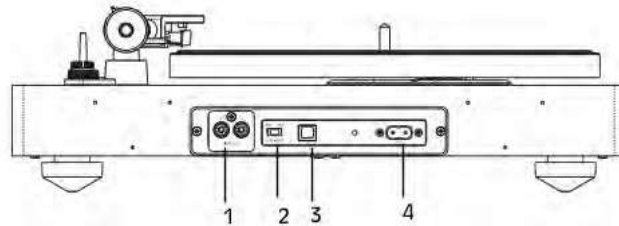
Product Overview

Top view



#	ITEM	DESCRIPTION
1	Spindle	Place a record onto the spindle to play.
2	Turntable	Aluminum alloy turntable.
3	Counterweight	Turn to adjust the needle pressure.
4	Anti-skate control	Turn to adjust the inward tracking forces that occur with certain pick-up when the stylus nears the center of the record.
5	Tone arm lifter	Push forward and pull back to raise and lower tone arm.
6	Tone arm rest holder	Place the tone arm on this holder when not in use.
7	Tone arm	Holds the stylus that produces sound from the record.
8	RPM selector switch	Turn to select the record type (33 or 45) or OFF to turn off your turntable.(The default OFF)
9	Status indicator	Displays status: <ul style="list-style-type: none"> . Blinking red and blue indicates Bluetooth i in pairing mode. . Solid blue indicates Bluetooth is connected. . Solid red indicates is connected fail.
10	Bluetooth pairing button	Press and hold for two seconds to start Bluetooth pairing. Your turntable pairs to audio devices(such as Bluetooth speakers, headphones, and receivers).The Bluetooth indicator blinks red and blue until a link is made. After you connect to a Bluetooth speaker, your turntable automatically reconnects to the speaker each time you turn on your turntable and set it to 33 or 45 RPM.
11	Stylus	Generates sound from a playing record.

Back view:



#	ITEM	DESCRIPTION
1	Line-out jack	Plug the included RCA cable into this jack. Make sure red to red and white to white.
2	PRE-AMP ON/OFF switch	Make sure the pre-amp switch is “ ON ” when the connected external device is line input. When the connected external device is Phono input, the pre-amp switch switches to "OFF". Improper setting of pre-amp switch can result in no sound or explosive sound.
3	USB jack	Plug USB cable to connecting a PC to recording.
4	AC power jack	Plug the AC power cord into this jack and into a power outlet.

Setting up your turntable

You need to install the turntable before you can use it.

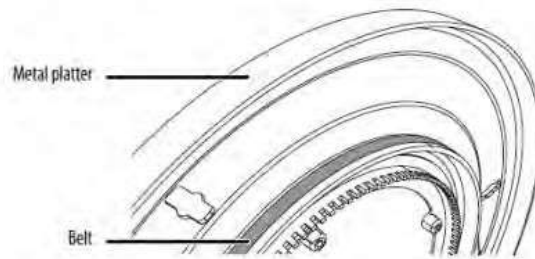
1. Take the accessories out of the packing case and check that the accessories are in complete and good condition.

#	Accessory	Quantity
1	RCA cable	1 pcs
2	Power cable	1 pcs
3	Counterweight	1 pcs
4	45 RPM adapter	1 pcs
5	Turntable mat	1 pcs
6	Two belts	1 pcs (installed)
7	User guide	

2. Install the metal platter (the belt is preinstalled on the bottom of the metal platter) and a turntable mat on the metal platter.
3. Attach and adjust the counterweight.
4. Carefully remover the tape. Too much force will damage the cover and stylus.

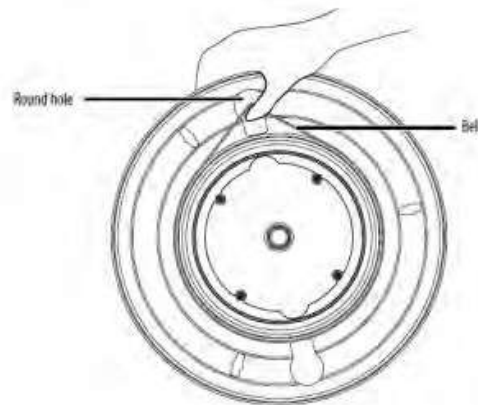
Installing the platter and turntable mat

Note: The belt is preinstalled on the bottom of the metal platter.

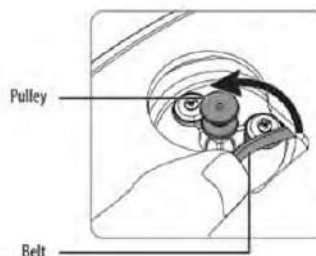


1. Make sure that the belt is not twisted, then use your thumb to stretch the belt until it reaches the round hole in the platter.

Note: Make sure that you place the belt on the metal track and not on the section with teeth.



2. Still holding the belt, flip the platter over, then insert the platter onto the spindle in the center of your turntable.
3. Align the round hole in the platter with the pulley and use your finger to hook the belt onto the pulley.



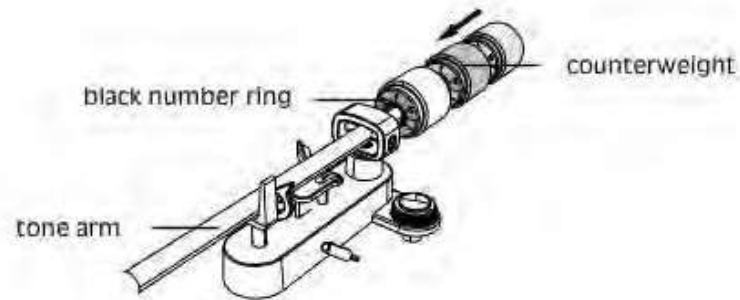
4. Place the turntable mat on the platter.

Note: When you want to take out the platter from the turntable, remove the mat first, then grasp the platter and pull it upward. This is especially important if you are shipping your turntable to prevent the platter from shaking.

Attaching and adjusting the counterweight

The counterweight on the tone arm adjusts the needle pressure. If the pressure is too much, sound is distorted. If the pressure is too little, track skipping happens more frequently.

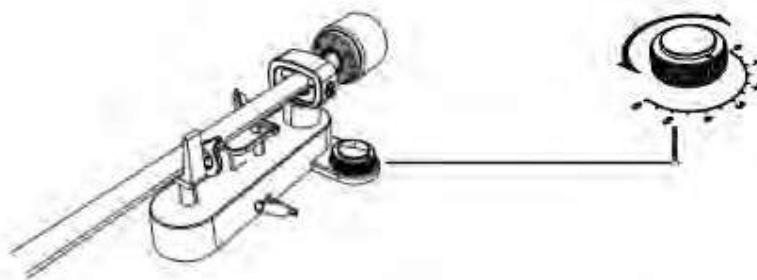
1. Hold the counterweight with the black number ring on the counterweight towards you, and then slightly push the counterweight into the end of tone arm. When you hear the second click from the pogo pin on the tone arm, the counterweight has been installed correctly.



2. Remove the stylus cover.

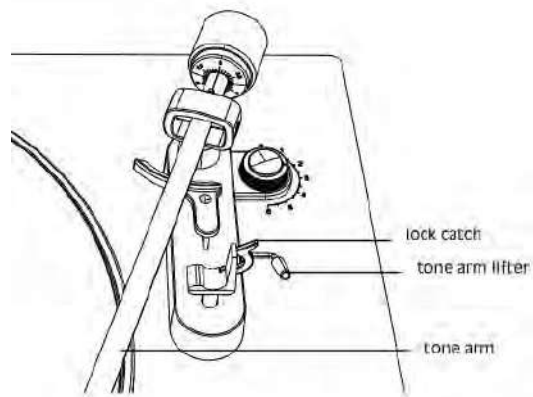


3. Set the **Anti-Skating** control to **0** (zero).

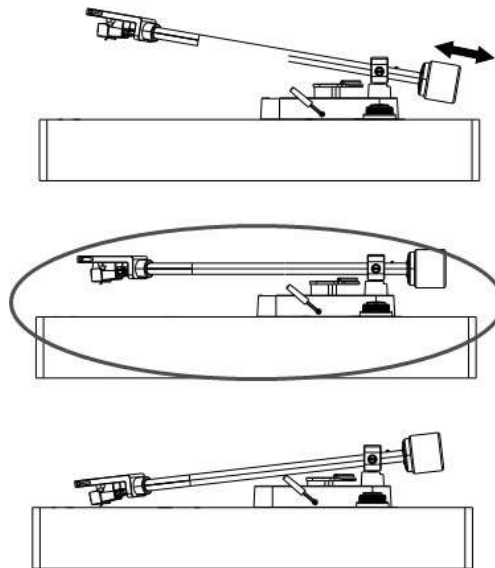


4. Release the lock catch, push the tone arm lifter forward so that the tone arm leaves the base, then push the tone arm left to the position above the turntable.

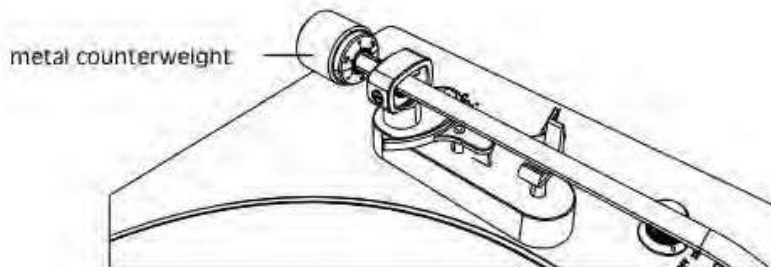
CAUTION: Make sure that the needle does not contact any part of your turntable.



5. Turn the counterweight so that the tone arm is horizontal. You can move the counterweight forward or backward on the tone arm.

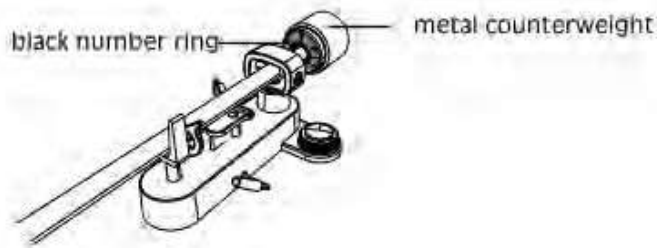


6. Hold the metal counterweight at the back of the tone arm.



7. Hold the metal counterweight to keep it from moving, and then carefully rotate the front black number ring so that 0 is in the 12 o'clock position.

Note: Do not turn the metal counterweight. The black number ring turns separately.



8. Hold both the metal counterweight and black number ring together. Rotate them counter-clockwise one full circle, then set the ring to 0 so that 0 on the dial is in the 12 o'clock position. This will set the tone arm to 2.0 grams of downward force (the recommended tracking weight) for this needle.

Using your turntable

Plug one end of the power cord into the AC power jack on the back of the turntable, and then plug the other end into a power outlet.

1. We strongly recommended that you operate your turntable only from the type of power source indicated on the marking label.
2. To prevent interference, avoid bundling the audio signal cables together with the AC power cord.
3. The top cover helps prevent dust from settling on your turntable. We recommend that you use the top cover when you're playing records or when you're not using your turntable.

Playing a record

1. Gently open the dust cover.
Note: Be careful not to pinch your finger when opening or closing the dust cover.
2. Place a vinyl record on the turntable.
Note: When playing a 45 RPM record, use the included 45 RPM adapter if required.
3. Select the appropriate speed by turning the RPM selector switch to 33 or 45.
4. Remove the tone arm-rest lock catch to release the tone arm.
5. Push the tone arm lifter forward to raise the tone arm.
6. Gently push the tone arm to the left over the turntable.
7. Push the tone arm lifter backward to lower the tone arm so that the stylus touches the record and starts to play.
8. To pause or stop playing, push the tone arm lifter forward to raise the tone arm.

Note: When the end of the record is reached, the tone arm and rotation stop.

9. When playing is completed, push the tone arm lifter forward to raise the tone arm, and then move the arm back to the tone arm rest. Push the tone arm lifter down to lower the tone arm.

Notes:

- *Closing the top cover helps prevent dust from settling on the turntable.*
- *Always relock the tone arm clip before transporting your turntable.*
- *Do not place anything on top of the turntable cover, especially while playing a record.*

Listening to music using Bluetooth speakers

1. Turn the switch to your record type, **33** or **45**.
2. Put your Bluetooth speaker in pairing mode.
Note: *Make sure that Bluetooth is off on any devices in the vicinity that will automatically connect to your speaker.*
3. On the turntable, press and hold the Bluetooth pairing button for two seconds to turn the Bluetooth transmitter on. While searching, the Bluetooth indicator flashes red and blue. When connected successfully, the Bluetooth indicator lights solid, and your turntable sounds a tone.

Notes:

- *If your turntable fails to connect with your speaker, the Bluetooth indicator lights red. Press the Bluetooth pairing button one more time to reconnect with your Bluetooth speaker.*
- *The effective distance between your Bluetooth device and your turntable is 33 ft. (10 m).*
- *Make sure that you remove any obstacle between your Bluetooth speaker and your turntable to make sure that the sound is clear.*

4. To turn off the Bluetooth, press and hold the Bluetooth pairing button for 2 seconds until the status indicator turns off.
5. To reset Bluetooth, press the Bluetooth pairing button five times continuously until the status indicator turns purple.

Note: *After reset, it is recommended to press the Bluetooth pairing button to turn off Bluetooth transmission. And then switch the RPM selector switch to OFF and restart the turntable.*

Listening to music through the Line out jacks

1. Plug the red and white connectors on the included RCA cable into the **Line out** jack on the back of your turntable, red to red and white to white.
2. Plug the other end of the cable into your speakers, red to right speaker and white to left speaker.
3. Toggle the PRE-AMP ON/OFF switch to select the output mode.

Connected external device	Switch position
Device with PHONO input	OFF
Device without PHONO input	ON

Note:

1. Improper setting of PRE-AMP ON/OFF switch will lead to no sound or explosive sound.
2. Adjust the volume of the external speaker when using the RCA cable.

USB Recording operation

To properly record your vinyl to MP3 via computer, use the included USB Output Cable and Instructional CD Software. Connect one end of the USB cable to the turntable (USB jack on the back of the unit) and the other end into your computer. Then connect the AC power cord to the turntable.

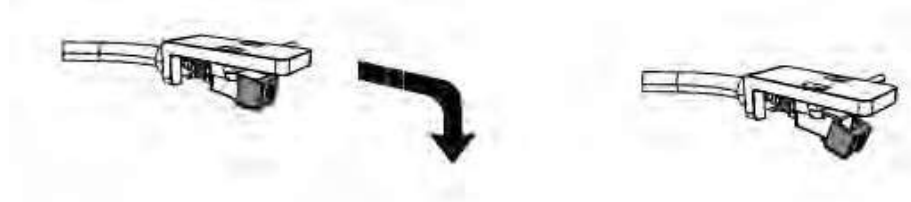
To install and use the software on your computer, select the proper Mac or PC install files, then follow the prompts provided on the Instructional CD.

For the most up to date manuals, software, instructional details, troubleshooting or other downloadable content, please go to <http://audacityteam.org>

Replacing the stylus

The stylus should last about 300 hours under normal use. However, it is recommended that the stylus be replaced as soon as you notice a change in sound quality. Prolonged use of a worn-out stylus may damage the record.

1. Turn the RPM selector switch to OFF to turn off the power.
2. Remove the stylus by pulling it downward and forward at the same time.



3. Insert the new stylus upwards into the slot under the head, then push upward until the tip locks into place.



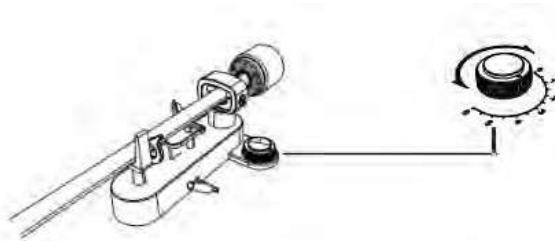
CAUTIONS:

1. Do not remove or bend the stylus.
2. Do not touch the needle to avoid injury your hand.
3. Keep out of reach of children.

Adjusting the anti-skating control

When a record is playing, a small inward force (might cause skating) pull the tone arm towards the center of the record. To counteract this inward force, you can adjust the anti-skating control to apply an outward force (anti-skating).

Normally you should set anti-skating compensation to its minimum setting. If the turntable is experiencing excessive skipping while nearing the center spindle, try increasing the anti-skating. Start by adding an increment of 1, and then test its performance. If needed, you can increase and test by one increment at a time.



Notes:

1. When you adjust the **Anti-Skating** knob, leave the tone arm and balance weight alone to prevent damaging the stylus needle.
2. If a record can't playback entire tracks, we recommend you reset the anti-skating control to **0** (zero).
3. In case of substantial use of back-cueing, scratching, or reverse-direction operation, you may prefer to use less, or no, anti-skate compensation.

Enjoying your sound experience

Needle pressure impacts your sound experience and is controlled by the counterweight. You can adjust it to fit your personal preference. Reduce it to bring out rich bass in your music selections or increase it to bring out higher frequencies. See *Attaching and adjusting the counterweight*.

Note:

After adjusting the counterweight, you may need to adjust the anti-skating force. See *Adjusting the anti-skating control*.

Specification:

GENERAL

Power Requirements	AC 120-240V ~ 50/60 Hz
Power Consumption	5 W
Dimensions (W x H x D)	42.8cm x 13.5cm x 36.8cm. (approx.)

BLUETOOTH TRANSMIT

Bluetooth Version	Bluetooth V5.1
Bluetooth Profiles	A2DP, AVRCP
Bluetooth Frequency range	2.402GHz-2.480GHz
Operating Distance	10 meters (33 ft.)
Maximum RF Power	< 5dBm

RECORD PLAYER section

Motor	DC servo motor
Drive System	Belt Drive
Speeds	33-1/3 rpm, 45 rpm,
Wow Flutter	Less than 0.25% (WTD)
S/N Ratio	55 dB
Cartridge Type	Moving Magnetic Cartridge
RCA OUT	200-280 mV (5 cm/sec at 1 KHz-10dB)
Phono out	3-4mv ((5 cm/sec at 1 KHz-10dB)

USB

Type	USB series B connector
Full-speed	USB 2.0 full speed

The Bluetooth® word mark and logos are registered trademarks owned by Bluetooth SIG, Inc. and any use of such marks by Mitchell Acoustics is under license. Other trademarks and trade names are those of their respective owners.

Troubleshooting

Check this list for a possible trouble shooting solutions before calling for service.

General

PROBLEM	SOLUTION
My turntable doesn't turn on.	<ul style="list-style-type: none">• Make sure that the power cord is connected to your turntable and a working power outlet.
I don't hear sound from the speakers.	<ul style="list-style-type: none">• Increase the volume on the external speaker.• If you are using the RCA jacks, make sure that the RCA cable is connected correctly and securely.
The sound is noisy.	<ul style="list-style-type: none">• Turn off appliances (like a TV) near your turntable.• Move your turntable farther away from nearby appliances.
My turntable is on, but doesn't respond.	<ul style="list-style-type: none">• Remove the power cord and all power supply devices, wait one minute, then plug your turntable back into the power outlet.

PHONO Player

PROBLEM	SOLUTION
The sound is noisy when I use my turntable for a period of time.	<ul style="list-style-type: none">• Replace the stylus.
A record doesn't fit on the spindle.	<ul style="list-style-type: none">• Make sure that the record is a 33 or 45 RPM record. Your turntable doesn't play 78 RPM records

Bluetooth

PROBLEM	SOLUTION
My turntable won't pair with a Bluetooth device.	<ul style="list-style-type: none">• Press and hold the Bluetooth pairing button for two seconds to make sure that your turntable is switched to transmitting mode.• Make sure that your Bluetooth speaker is turn on and in Bluetooth mode. See the instructions that came with your Bluetooth speaker.• Move your Bluetooth speaker closer to your turntable.
Bluetooth pairing failed.	<ul style="list-style-type: none">• Make sure that your Bluetooth speaker is not connected to another Bluetooth device. If it is connected to another device, turn off the device or delete the Bluetooth connection name from your speaker's list of devices.• Make sure that your Bluetooth speaker uses BQB-certified receive.
Bluetooth can't reconnect	<ul style="list-style-type: none">• Press the Bluetooth pairing button five times continuously until the status indicator turns purple To reset Bluetooth and then restart pairing normally.

DECLARATION OF CONFORMITY

Mitchell Acoustics as manufacturer certifies that the following designated product
Mitchell Acoustics uStream TT2 Vinyl Turntable
Is in full conformity with

ErP Directive 2009/125/EC

Commission Regulation: (EC) No. 1275/2008 (EU) No. 801/2013 Test Standard EN 50564:2011
RoHS directive 2011/65/EU and the amendment directive (EU) 2015/863

EMC

ETSI EN 301 489-1 V2.2.3 (2019-11) (Draft) ETSI EN 301 489-17 V3.2.4 (2020-09),
EN55032:2015+A1:2020, EN 55035:2017+A11:2020, EN IEC 61000-3-
2:2019+A1:2021 and EN 61000-3-3:2013+A2:2021, ETSI EN 300 328 V2.2.2 (2019-07), EN
62479:2010, EN 50663:2017

The designated products were subject to sample testing for which

RED (Radio Equipment Directive) 2014/53/EU

EN 55032:2015+A1:2020, EN 55035:2017+A11:2020, EN IEC 61000-3-2:2019+A1:2021, EN 61000-
3-3:2013+A2:2021, ETSI EN 301 489-1 V2.2.3 (2019-11), ETSI EN 301 489-17 V3.2.4 (2020-
09), ETSI EN 300 328 V2.2.2 (2019-07), EN 62479:2010, EN 50663:2017, EN IEC 62368-
1:2020+A11:2020

STC (Dongguan) Company Limited

68 Fumin Nan Road, Dalang, Dongguan, Guangdong, China. Zip Code: 523770

issued test reports numbered:

DM22080081, DM22080082, DM22080083, DM22080084, DE22080123

And therefore the products comply with the essential requirements and the provisions of the EU
Directives.

RoHS

Mitchell Acoustics has a policy of appointing independent 3rd party specialists to advise on manufacturing to ensure that
manufacturing partners comply with product material content testing; seeking confirmation from suppliers that materials
meet the RoHS standards, and have remedial and replacement programs are in place, and that manufacturers have
procedures in place for identifying, segregating and replacing compliant from non-compliant materials

The declaration is the sole responsibility of the manufacturer / importer.

The reports are held on file at :-

Mitchell Acoustics Limited

Turner House, 9-10 Mill Lane, Alton, Hampshire GU34 2QG UNITED KINGDOM



Date: 15th Sept 2022 Signed:

Paul Mitchell - Director

Mitchell Acoustics Limited

124 City Road, London EC1V 2NX UNITED KINGDOM TEL: +44 (0)203 582 4777
Unit 1105-06, 11/F, 106, How Ming Street, Kwun Tong, Kowloon, HONG KONG TEL: +86 138-0288-1201
Company registered in the United Kingdom number: 11438199



www.mitchell-acoustics.com