

NOC-S



NETATMO presence

CZ - Rychlá uživatelské příručka

BG - Ръководство за потребителя

HR - Korisnički vodič

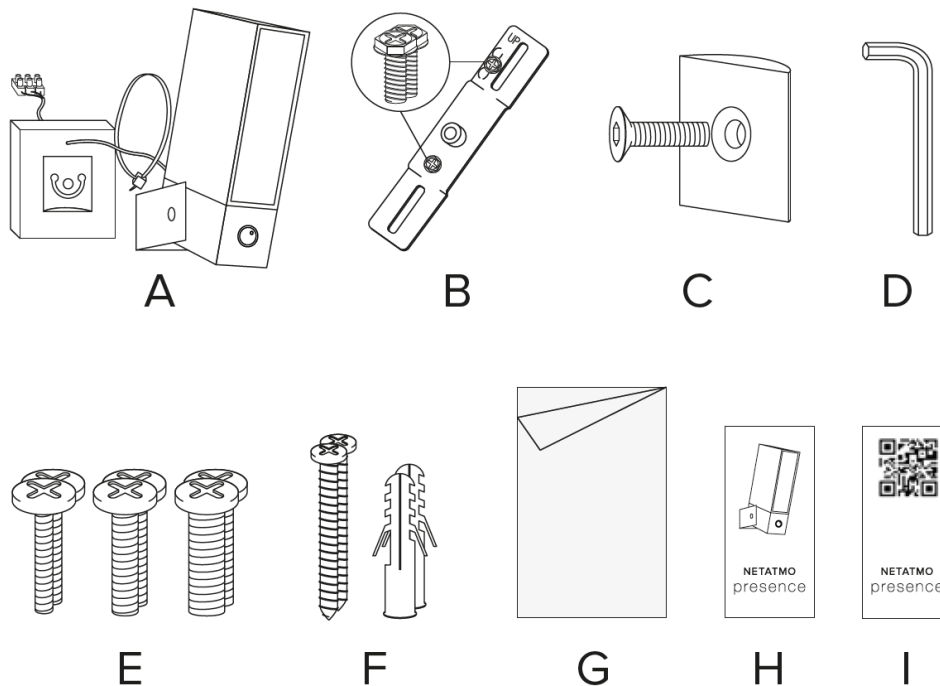
HU - Gyors felhasználói útmutató

RO - Ghid de utilizare

RS - Vodič za korisnike

SL - Navodila za uporabo

Obsah balení



CZ

- (A) 1x presence kamera s držákem na zeď.
- (B) 1x montážní pás se zelenými šrouby.
- (C) 1x kloubový držák s černým šroubem.
- (D) 1x inbus klíč.
- (E) 6x úchytný šroub (3 velikosti).
- (F) 2x montážní šroub 2x hmoždinka.
- (G) 1x ochranný obal.
- (H) 1x uživatelská příručka.
- (I) 1x karta s párovacím a identifikačním QR kódem.

BG - Съдържание на опаковката

- (A) 1 бр. камера Presence.
- (B) 1 бр. монтажна планка и зелени винтове.
- (C) 1 бр. монтажен държач със съответния черен винт.
- (D) 1 бр. шестостенен ключ.
- (E) 6 бр. монтажни винтове (3 размера).
- (F) 2 бр. анкерни винтове и 2 бр. дюбели.
- (G) 1 бр. предпазен плик.
- (H) 1 бр. Ръководство за потребителя.
- (I) 1 бр. карта с QR код.

HR – Sadržaj paketa:

- (A) 1 kamera Presence.
- (B) 1 montažna traka i zeleni vijci.
- (C) 1 montažni nosač i njegov crni vijak.
- (D) 1 imbus ključ.
- (E) 6 montažnih vijaka (3 veličine).
- (F) 2 zidna vijka i 2 sidra.
- (G) 1 zaštitni omot.
- (H) 1 korisnički vodič.
- (I) 1 QR kod ili kartica.

HU – Csomag tartalma

- (A) 1x presence kamera fali konzollal.
- (B) 1X szerelőszalag zöld csavarokkal.
- (C) 1x csuklós konzol fekete csavarral.
- (D) 1x imbuszkulcs.
- (E) 6x rögzítőcsavar (3 méret).
- (F) 2X szerelőcsavar, 2x dübel.
- (G) 1x védőburkolat.
- (H) 1x felhasználói útmutató.
- (I) 1x kártya párosító és azonosító QR kóddal.

RO - Conținutul pachetului

- (A) 1. Camera de prezentă
- (B) 1 curea de montare și șuruburi verzi.
- (C) 1 suport de montare și șurubul său negru.
- (D) 1 cheie imbus.
- (E) 6 șuruburi de montare (3 dimensiuni).
- (F) 2 șuruburi de perete și 2 ancore.
- (G) 1 plic de protecție.
- (H) 1 Ghid de utilizare.
- (I) 1 card cod QR.

RS - Sadržaj pakovanja

- (A) 1 Kamera Presence.
- (B) 1 veza za montiranje i zeleni zavrtnji.
- (C) 1 držač za montiranje i njegov crni zavrtnj.
- (D) 1 imbus ključ.
- (E) 6 zavrtnja za montiranje (3 veličine).
- (F) 2 zavrtnja za zid i 2 tipla.
- (G) 1 zaštitni omotač.
- (H) 1 vodič za korisnike.
- (I) 1 kartica sa QR kodom.

SL - Vsebina pakiranja

- (A) 1 Kamera za nadzor prisotnosti.
- (B) 1 namestitveni trak in zeleni vijaki.
- (C) 1 namestitveno držalo in njegov črni vijak.
- (D) 1 imbus.
- (E) 6 namestitvenih vijakov (3 velikosti)
- (F) 2 stenska vijaka in 2 nosilca.
- (G) 1 zaščitna ovojnica.
- (H) 1 Navodila za uporabo.
- (I) 1 kartica s QR kod

Náradí potřebné pro montáž



- křížový a plochý šroubovák
- žebřík
- příklepová vrtačka a vidiový vrták Ø 6mm (vyžadováno pouze pokud se kamera nepřipevňuje na rozvodnou krabičku)

Doporučené nástroje:

- silikonový tmel s aplikační vytlačovací pistolí
- vodováha

ВГ - Необходими инструменти (не са включени)

- Кръстата и плоска отвертка.
- Стълба.
- Дрелка – Ø 6 mm (необходима само при липса на разпределителна кутия там, където се монтира продуктът).
- Шприц пистолет и силиконов уплътнител (препоръчителен инструмент).
- Нивелир (препоръчителен инструмент).

HR - Potrebni alati (nisu priloženi)

- Phillipsovi odvijači i odvijači s utorom.
- Ljestve s prečkama.
- Bušilica – Ø 6mm (potrebna je samo ako nije dostupna razvodna kutija za ugradnju proizvoda).
- Pištolj za brtvljenje pukotina i silikonsko brtvilo (preporučeni alat).
- Libela (preporučeni alat).

HU - A szereléshez szükséges eszközök (nem része a csomagnak)

- csillagfejű és simafejű csavarhúzó
- létra
- Ütvefúró és 6 mm Ø vídia fúrószerű (csak akkor szükséges, ha a kamera nem az elosztó dobozhoz csatlakozik)

Ajánlott eszközök:

- szilikon tömítőanyag, kinyomópisztoly az alkalmazáshoz
- vízmérték

RO - Instrumente necesare (neincluse)

- Șurubelniță în cruce și cu cap plat.
- Scară cu treaptă.
- Alezaj – Ø 6mm (necesar numai dacă nu există cutie de joncțiune acolo unde este instalat produsul).
- Pistol de călăfătuire și substanță etanșatoare din silicon (instrument recomandat).
- Nivelă (instrument recomandat).

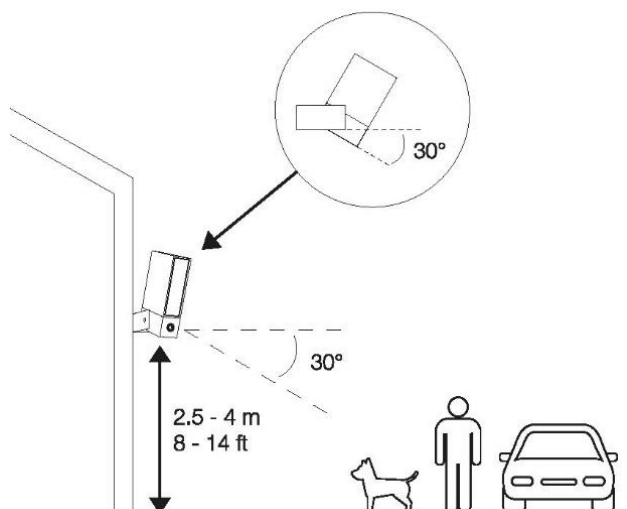
RS - Potrebne alatke (ne dobijaju se)

- Zvezdasti i ravni odvijači.
- Merdevine.
- Burgija – Ø 6mm (potrebna je samo ako ne postoji spojna kutija na mestu instalacije proizvoda).
- Pištolj za zaptivanje i silikon za zaptivanje (preporučena alatka).
- Libela (preporučena alatka).

SL - Zahtevana orodja (niso priložena)

- Križni in navadni izvijač.
- Lestev.
- Sveder – Ø 6mm (samo v primeru, da ni priključne doze, kamor je izdelek inštaliran).
- Tesnilna pištola in silikonsko tesnilo (priporočeno orodje).
- Vodna tehničarica (priporočeno orodje).

Výškové umístění



CZ - Pro dosažení co nejlepšího rozpoznávání osob, aut a domácích zvířat umístěte kameru ve výšce 2.5 až 4m a úhel sklonu nastavte přibližně na 30°.

Videoprůvodce montáží naleznete:

<https://www.netatmo.com/presence-installation>

Před montáží si pozorně přečtete bezpečnostní instrukce, které naleznete v sekci 13.

BG - За оптимално добра работа монтирайте Presence на височина между 2,5 и 4 метра (8 - 14 фута) под ъгъл на наклон от около 30°.

Видео с ръководство за монтажа може да:

<https://www.netatmo.com/presence-installation>

Внимателно прочетете информацията за безопасност в секцията 13, преди да пристъпите към монтажа.

HR - Za optimalnu izvedbu ugradite Presence na visini između 2,5 i 4 metra (8 i 14 ft.) i uz kut nagiba od oko 30°.

Videozapis s vodičem za ugradnju dostupan je na:

<https://www.netatmo.com/presence-installation>

Pažljivo pročitajte sigurnosne informacije u odjeljku 13 prije nego započnete s ugradnjom.

HU - Magasban történő elhelyezés

A személyek, autók és háziállatok lehető legjobb felismerése érdekében helyezze a kamerát 2,5-4 méteres magasságba, és a dőlésszög beállítása mintegy 30 ° legyen

A videó telepítési útmutatója az alábbi helyen található:

<https://www.netatmo.com/presence-installation>

A telepítés előtt olvassa el figyelmesen a biztonsági utasításokat, amelyek a 13. szakaszban.

RO - Pentru o performanță optimă instalați Presence la o înălțime cuprinsă între 2.5 și 4 metri (8 și 14 ft.) cu un unghi de înclinare de aproximativ 30°.

Video privind instalarea ghidată disponibil pe:

<https://www.netatmo.com/presence-installation>

Citiți cu atenție informațiile în secțiune 13 înainte de a proceda la instalare.

RS - Za optimalne performanse instalirajte Presence na visini između 2,5 i 4 metra (8 i 14 stopa) sa uglom nagiba od oko 30°.

Video sa uputstvom za instalaciju dostupan je na adresi:

<https://www.netatmo.com/presence-installation>

Pažljivo pročitajte bezbednosne informacije u odeljku 13 pre nego što pređete na instalaciju.

SL - Za optimalno zmogljivost inštalirajte kamero za nadzor prisotnosti na višini med 2.5 in 4 metre (8 do 14 čevljev) z naklonom približno 30°.

Video sa uputstvom za instalaciju dostupan je na adresi:

<https://www.netatmo.com/presence-installation>

Preden nadaljujete z inštalacijo, pazljivo preberite varnostne informacije v razdelku 13.

1) Nalezení místa montáže na zdi



CZ - Pomocí chytrého telefonu najdete místo na zdi, kde je nejlepší příjem signálu vaší domácí Wi-Fi sítě. V případě, že v místě předpokládaného umístění kamery není dostatečně silný signál Wi-Fi, přemístěte váš Wi-Fi router blíže ke kameře nebo v rámci domácí sítě přidejte další Wi-Fi přístupový bod.

Doporučení: Pro zjištění síly signálu Wi-Fi můžete využít některou z mobilních aplikací pro analýzu Wi-Fi signálu, jako například Wi-Fi Analyser apod.

Upozornění: Kamera nepodporuje připojení pomocí TP kabelu strukturované počítačové sítě.

BG - Изберете място на стената, където да инсталирате Presence

Проверете със смартфона си дали имате връзка с Wi-Fi на мястото, което сте избрали. Ако нямате, опитайте да преместите Вашия Wi-Fi маршрутизатор по-близо.

HR - Odaberite mjesto na zidu za ugradnju kamere Presence

Pomoću pametnog telefona provjerite imate li Wi-Fi signala na mjestu koje ste odabrali. Ako nemate signala, pokušajte pomaknuti svoj Wi-Fi usmjerivač bliže.

HU - A telepítés helyének megkeresése a falon

Okostelefon segítségével keresse meg azt a helyet a falon, ahol a legjobb az otthoni Wi-Fi-hálózat jelének fogadása. Ha a Wi-Fi jel nem elég erős a fényképezőgép feltételezett helyén, helyezze közelebb a Wi-Fi routert a kamerához, vagy az otthoni hálózat keretében hozzon létre egy további Wi-Fi hozzáférési pontot.

Ajánlás: A Wi-Fi jele erősségének megállapítására használhatja a Wi-Fi jel erősségének elemzésére szolgáló valamelyik mobilalkalmazást, például a Wi-Fi Analyzer-t, stb.

Figyelmeztetés: A kamera nem támogatja a strukturált számítógépes hálózat TP kábele segítségével történő csatlakozást.

RO - Alegeți un loc pe perete pentru a instala Presence

Verificați dacă telefonul dvs. inteligent are recepție Wi-Fi în locul pe care l-ați ales.
Dacă nu faceți acest lucru, încercați să mutați router-ul Wi-Fi mai aproape.

RS - Odaberite mesto na zidu na kojem ćete instalirati Presence

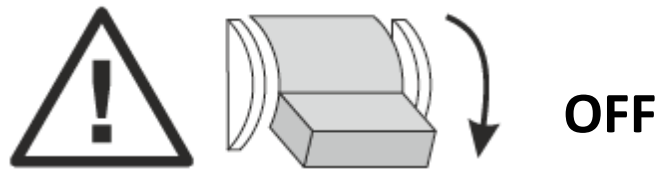
Na pametnom telefonu proverite da li imate prijem Wi-Fi mreže na odabranom mestu.
Ako nemate, probajte da približite Wi-Fi ruter.

SL - Izberite si mesto na steni, kamor boste inštalirali kamero za nadzor prisotnosti

Z vašim pametnim telefonom preverite, da je na izbrani točki na voljo sprejem brezžičnega omrežja.

Če temu ni tako, premaknite vaš usmerjevalnik brezžičnega omrežja bližje.

2) Pozor ! Nebezpečí úrazu elektrickým proudem



CZ - Před montáží vypněte odpovídající jistič přívodního napájení a následně se ještě ujistěte pomocí napěťové zkoušečky.

BG - внимание: опасность от электрически ток

Изключете електрозахранването от бушона или автоматичния предпазител, преди да пристъпите към монтажа.

HR - Oprez: električna opasnost

Odspojite napajanje putem osigurača ili učinske sklopke prije nego započnete s ugradnjom.

HU – Vigyázat! Áramütés veszélye

A telepítés előtt kapcsolja ki a megfelelő a tápegység áramköri megszakítót, majd ellenőrizze még egyszer feszültség-teszt segítségével.

RO - Atenție: pericol de electrocutare

Deconectați alimentarea cu energie de la siguranță sau disjunctori înainte de a trece la instalare.

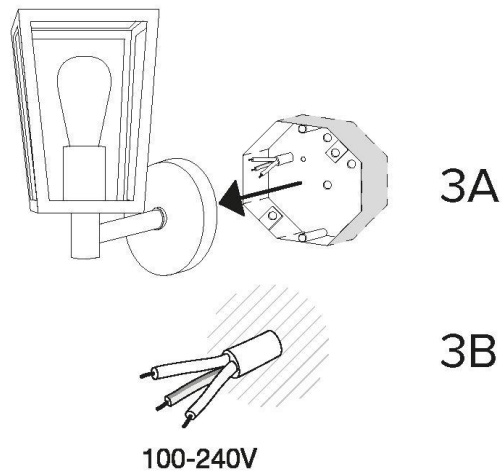
RS - Pažnja: Opasnost od električne energije

Isključite napajanje na osiguraču ili automatskom prekidaču pre nego što pređete na instalaciju.

SL - Pozor: nevarnost elektrike

Preden nadaljujete z inštalacijo, izklopite napajanje pri varovalki ali stikalu.

3) Příprava před montáží



CZ - Pokud plánujete umístit kameru například místo starého světla, nejprve toto světlo demontujte.

Bylo-li staré světlo připojeno na rozvodnou krabičku nebo pokud máte pro instalaci kamery připravenou rozvodnou krabičku, pokračujte krokem (3A).
Nebylo-li staré světlo připojeno na rozvodnou krabičku nebo pokud máte pro instalaci připravený pouze napájecí kabel, pokračujte krokem (3B).

BG - Подгответе монтажа

Ако сменяте старо осветително тяло, демонтирайте осветителното тяло.

Ако има разпределителна кутия зад него, преминете към стъпка (3A).
Ако няма разпределителна кутия зад него или ако сте прокарали нов проводник за захранването на Presence, преминете към стъпка (3B).

HR - Izvršite pripremu za ugradnju

Ako zamjenjujete staro rasvjetno tijelo, rastavite ga.

Ako se iza njega nalazi razvodna kutija, idite na korak (3A).
Ако се иза њега не налази разводна кутија или сте провели нову жицу за напајање камере Presence, идите на корак (3B).

HU - Előkészítés telepítés előtt

Ha például a régi fényforrás helyére kívánja elhelyezni a kamerát, először távolítsa el ezt a fényforrást.

Ha a régi fényforrás csatlakozik az elosztószekrényhez, vagy ha a telepítéshez előkészített elosztódobozt, folytassa a (3A) lépéssel.
Ha a régi fényforrás nem csatlakozik az elosztószekrényhez, vagy ha a telepítéshez csak tápkábelt készített elő, folytassa a (3A) lépéssel.

RO - Pregătiți instalarea

Dacă înlocuiți un corp de iluminat, dezamblați corpul de iluminat.

Dacă există o cutie de conexiuni în spatele acestuia, accesați pasul (3A).

Dacă nu există o cutie de conexiuni în spatele acestuia sau dacă introduceți un fir nou în Presence de putere, accesați etapa (3B).

RS - Pregătiți instalarea

Ako zamenjujete staru svetlosnu instalaciju, rasklopite je.

Ako se iza nje nalazi spojna kutija, pređite na korak (3A).

Ako iza nje ne postoji spojna kutija ili ako ste naišli na novu žicu za napajanje kamere Presence, pređite na korak (3B).

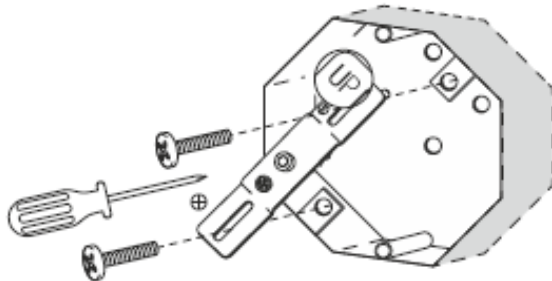
SL - Priprava na inštalaciju

Če zamenjujete staro osvetlitev, jo razstavite.

Če se za njo nahaja priključna doza, pojdite na korak (3A).

Če se za njo ne nahaja priključna doza ali ste napeljali novo žico za napajanje kamere za nadzor prisotnosti, pojdite na korak (3B).

3A) Montáž na rozvodnou krabičku



CZ - Montážní pás (B) přiložte na otvory pro šrouby v montážní krabičce, tak aby nápis "UP" směřoval nahoru. K přišroubování montážního pásu můžete použít dodávané úchytné šrouby (E).

Nyní přejděte přímo ke kroku (4).

BG - Фиксирайте монтажната планка за разпределителната кутия

Закрепете монтажната планка (B) за разпределителната си кутия. Внимавайте знакът UP да е отгоре. Можете да използвате предоставените винтове (E).

Пропуснете стъпка (3B) и преминете директно към стъпка (4).

HR - Pričvrstite montažnu traku na razvodnu kutiju

Pričvrstite montažnu traku (B) na svoju razvodnu kutiju. Pobrinite se da se znak UP (GORE) nalazi na vrhu. Možete upotrijebiti priložene vijke (E).

Preskočite korak (3B) i idite odmah na korak (4).

HU - Telepítés az elosztódobozra

Helyezze a szerelőszalagot (B) a csavarok nyílásaira a szerelődobozban, úgy, hogy az "UP" felirat felfelé mutasson. A szerelőszalag felcsavarozásához használhatja a mellékelt rögzítőcsavarokat (E).

Most folytassa közvetlenül a (4) lépéssel.

RO - Fixați cureaua de montare la cutie de conexiuni

Fixați cureaua de montare (B) la cutia dvs. de conexiuni. Asigurați-vă că semnul UP este în partea de sus. Puteți folosi șuruburile puse la dispoziție (E).

Săriți peste (3B) și treceți direct la etapa (4).

RS - Pričvrstite vezu za montiranje na spojnu kutiju

Pritegnite vezu za montiranje (B) na spojnu kutiju. Uverite se da se znak UP nalazi na vrhu. Možete da koristite dobijene zavrtnje (E).

Preskočite korak (3B) i pređite direktno na (4).

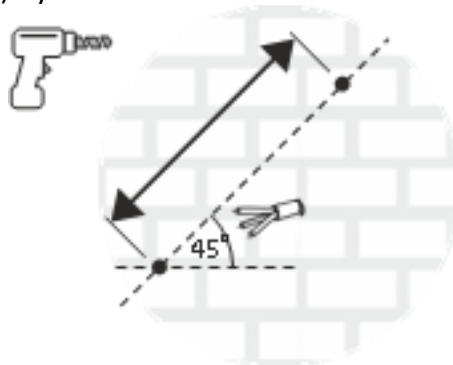
SL - Namestite namestitveni trak na priključno dozo

Pritrdite namestitveni (B) na vašo priključno dozo. Prepričajte se, da je znak za navzgor (UP) na vrhu. Lahko uporabite priložene vijake (E).

Preskočite (3B) in pojdite neposredno na korak (4).

3B) Montáž na zed'

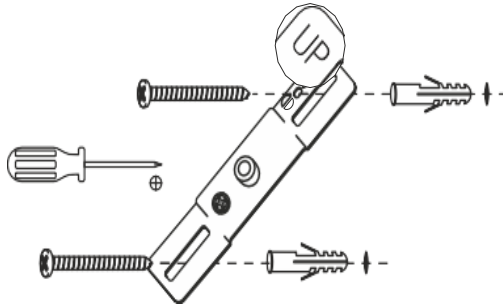
a) Vyvrtání otvorů



CZ - Přiložte montážní pás (B) na zed', středem co nejbližše vlevo od vyvedeného napájecího kabelu, pod úhlem 45° a nápisem "UP" směrem nahoru.

Označte si osu budoucích otvorů. Nyní odměřte 9 cm a vyvrtejte pomocí vidiového vrtáku 2 otvory \varnothing 6mm, jak ukazuje obrázek.

b) Přišroubování montážního pásu



Do otvorů zasuňte dodávané hmoždinky (F). Nyní přiložte na otvory montážní pás nápísem "UP" směrem nahoru. Lehce zašroubujte dodávané šrouby (F). Následně montážní pás vystředte vůči vyvedenému napájecímu kabelu a šrouby pevně utáhněte.

BG - Фиксирайте монтажната планка към стената

Пробийте с дрелка два отвора над и вляво от силовия кабел и фиксирайте монтажната планка, както е показано на илюстрацията.

Можете да използвате предоставените винтове и дюбели (F) или други, които са подходящи за Вашата стена. Внимавайте знакът UP да е отгоре.

HR - Pričvrstite montažnu traku na zid

Izbušite dvije rupe iznad i s lijeve strane kabela za napajanje i pričvrstite montažnu traku kako je prikazano na slici.

Možete upotrijebiti priložene vijke i sidra (F) ili one koji su prikladniji za vaš zid. Pobrinite se da se znak UP (GORE) nalazi na vrhu.

HU - Szerelés a falra

A nyílások kifúrása: Helyezze a szerelőszalagot (B) a falra, közepével a lehető legközelebb legyen balra a kivezetett tápkábelhez, 45 ° szögben és az "UP" felirattal felfelé.

Jelölje meg a jövődőlbeli lyukak tengelyét. Most mérjen ki 9 cm-t, és vídia fúrószál segítségével fúrjon 2 darab 6 mm Ø lyukat, amint az ábrán látható.

A szerelőszalag rácsavarozása: Helyezze be a nyílásokba a mellékelt dübeleket (F). Most helyezze a szerelőszalagot a nyílásokra az "UP" felirattal fölfelé. Kissé csavarja be a mellékelt csavarokat (F).

Ezután igazítsa a rögzítőszalagot a kivezetett tápkábelhez, és húzza meg szorosán a csavarokat.

RO - Fixați cureaua de montare la perete

Faceți două găuri deasupra și în stânga cablului de alimentare și asigurați banda de fixare așa cum se arată în imagine.

Puteți folosi șuruburile și ancorele puse la dispoziție (F) sau altele care sunt mai potrivite pentru peretele dvs. Asigurați-vă că semnul UP este în partea de sus.

RS – Pričvrstite vezu za montiranje na zid

Izbušite dve rupe iznad i sa leve strane kabla za napajanje i pričvrstite vezu za montiranje kao što je prikazano na slici.

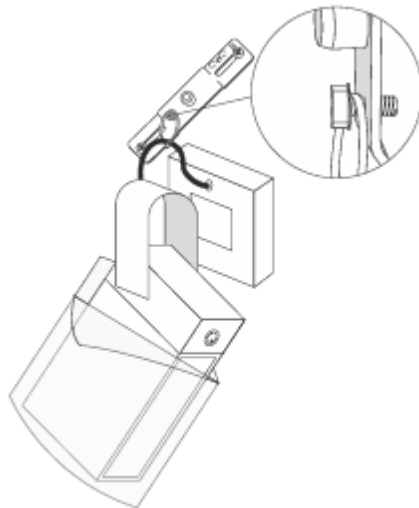
Možete da koristite dobijene zavrtnje i tiplove (F) ili neke druge, ako su prikladniji za zid. Uverite se da se znak UP nalazi na vrhu.

SL – Namestite namestitveni trak na steno

Zvrtajte dve luknji nad in levo od napajalnega kabla ter namestite namestitveni trak, kot je prikazano na sliki.

Lahko uporabite priložene vijake in nosilce (F) ali druge, ki so bolj primerni za vašo steno. Prepričajte se, da je znak za navzgor (UP) na vrhu.

4) Zavěšení kamery na poutko



CZ - Vložte kameru do dodávaného ochranného obalu (G), aby nedošlo k jejímu poškození při manipulaci. Nyní zavěste kameru za poutko ze stahovací pásky na spodní zelený šroubek montážního pásu.

BG - Окачете камерата за връзката

Внимателно провесете камерата за връзката от зеления винт.

Поставете камерата в предпазния плик (G) за да не се допусне да се повреди.

HR - Objesite kameru pomoću kableske vezice

Pažljivo objesite kameru pomoću kableske vezice zelenog vijka.
Stavite kameru u zaštitni omot (G) da biste izbjegli oštećenja.

HU - A kamera felfüggesztése a hurokra

Helyezze a kamerát a mellékelt védőburkolatba (G), hogy ne sérüljön meg a mozgás során.
Most a szerelőszalagon lévő huroknál fogva függessze fel a kamerát a szerelőszalag alsó zöld csavarjára.

RO - Agățați camera cu firul

Agățați cu atenție camera cu firul de agățat de șurubul verde.
Puneți camera în plicul de protecție (G) pentru a evita orice daune.

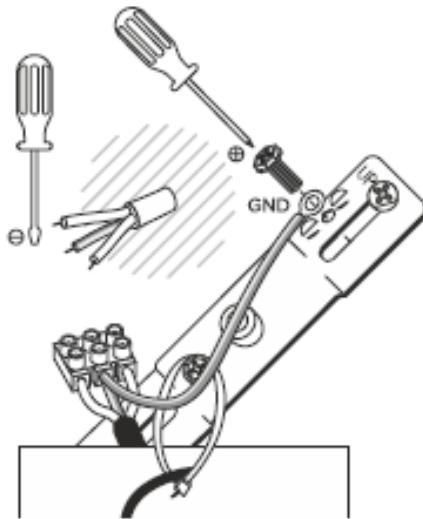
RS - Okačite kameru pomoću vezice

Pažljivo okačite kameru o zeleni zavrtanj pomoću vezice.
Stavite je u zaštitni omotač (G) da ne bi došlo od oštećenja.

SL - Kamero obesite z žično zanko

Previdno obesite kamero z žično zanko na zeleni vijak.
Da bi se izognili kakršnikoli poškodbam, postavite kamero v zaščitno ovojnico (G).

5) Připojení k vodičům napájecího kabelu



CZ - Pro připojení k vodičům napájecího kabelu použijte dodávanou kabelovou spojku ("čokoládu").

Do spojky zasuněte vodiče dle schématu: Modro/Bílý < Modrý z napájecího kabelu (nulový)
Hnědo/Bílý < Hnědý z napájecího kabelu (fáze) Zeleno/Bílý < Zeleno/Bílý z napájecího kabelu (zemnění)

a jednotlivé vodiče ve spojce pevně dotáhněte.

Nezapomeňte přišroubovat zemnicí Zeleno/Bílý kabel s okem také k montážnímu pásu, jak ukazuje obrázek.

BG - Свържете проводниците

Използвайте клемника зад панела.

Син/бял (НУЛА) захранващ проводник към синия проводник .

Кафяв/черен (ФАЗА) захранващ проводник към кафявия проводник.

Жълт и зелен (ЗАЗЕМЯВАНЕ) захранващ проводник към жълтия и зеления проводник.

Убедете се, че проводникът за заземяването (GND) от клемника също е завинтен за монтажната планка (B) с втория зелен винт.

HR - Spojite žice

Upotrijebite priključak za žice iza ploče.

Bijela/plava (NEUTRALNA) opskrbna žica do plave žice.

Smeđa/crna (VRUĆA) opskrbna žica do smeđe žice

Žuta i zelena (ZA UZEMLJENJE) opskrbna žica do žute i zelene žice

Pobrinite se da je žica za uzemljenje (GND) iz priključka za žice također drugim zelenim vijkom pričvršćena na montažnu traku (B).

HU – Csatlakoztatás a tápkábel huzaljaihoz

A tápkábel huzaljaihoz való csatlakozáshoz használja a mellékelt kábelcsatlakozót ("csokoládét").

Helyezze a huzalokat a csatlakozóba az ábra szerint:

Kék/fehér <Kék a tápkábelből (nullás).

Barna/fehér <Barna a tápkábelből (fázis).

Zöld/fehér <Zöld/fehér tápkábelből (földelés).

és húzza meg szorosán az egyes huzalokat a csatlakozóban.

Ne feledkezzen meg a zöld/fehér földelő kábel rögzítéséről a szerelőszalaghoz a rögzítőszemmel, az ábrán látható módon.

RO - Conectați firele

Folosți borna de cablu din spatele plăcuței.

Firul de alimentare Albastru/alb (NUL) la firul albastru.

Firul de alimentare Maro/Negru (FAZĂ) la firul Maro.

Firul de alimentare galben și verde (ÎMPĂMÂNTARE) la firul Verde.

Asigurați-vă că firul de împământare (GND) de la borna de cablare este de asemenea înșurubat la banda de montare (B) cu al doilea șurub verde.

RS - Povežite žice

Koristite priključak za žice iza ploče.

Plava/bela (NEUTRALNA) žica za napajanje do plave žice

Braon/crna (AKTIVNA) žica za napajanje do braon žice

Žuta i zelena (UZEMLJENJE) žica za napajanje do žute i zelene žice

Uverite se da je i žica za uzemljenje (GND) iz priključka za žice pričvršćena na vezu za montiranje (B) drugim zelenim zavrtnjem.

SL - Povežite žice

Uporabite žični terminal, ki se nahaja za ploščo.

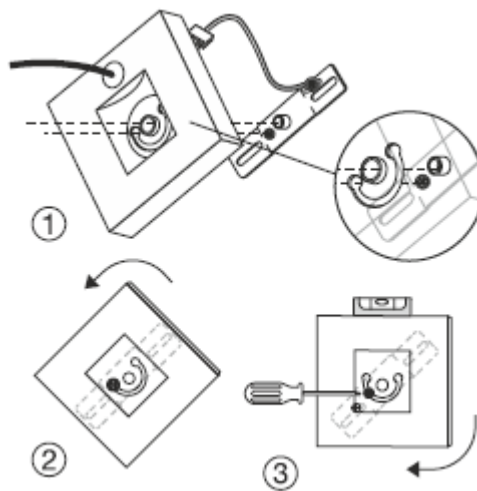
Modro/belo (NEVTRALNA) dovodno žico do modre žice

Rjavo/črno (ŽIVA) dovodno žico do rjave žice

Rumeno-zeleno (OZEMLJITEV) dovodno žico do rumeno-zelene žice

Prepričajte se, da je žica za ozemljitev (GND) žičnega terminala prav tako privita na namestitveni trak (B) z drugim zelenim vijakom.

6) Nasazení základny kamery na montážní pás a zajištění



CZ

1. Nasuňte základnu kamery středovým otvorem na kulatý výstupek uprostřed montážního pásu tak, aby nápis "UP" se šipkou směřoval nahoru. Kabelovou spojku zasuňte pod základnu. Ujistěte se, že kabelová spojka nebrání těsnému kontaktu se zdí.

2. Pootočte základnu proti směru hodinových ručiček tak, aby spodní zelený šroubek na montážním pásu zapadnul do levého otvoru v "U" vybrání čtvercové základny.

3. Pootočte základnu zpět ve směru hodinových ručiček tak, aby horní hrana základny byla vodorovně. Pro vyrovnání základny můžete použít vodováhu. Následně zelený šroubek pevně dotáhněte.

BG - Фиксирайте панела за монтажната планка

Подравнете централните отвори на стенния панел с тези на монтажната планка и прокарайте зеления винт през един от отворите в "U"-образният водач.

След това завъртете панела до хоризонтално положение (използвайте нивелир, ако е необходимо). и фиксирайте зеления винт здраво.

HR - Pričvrstite ploču na montažnu traku

Poravnajte središnje rupe u zidnoj ploči s rupama montažne trake i provucite zeleni vijak kroz jednu od rupa vodilice u obliku slova „U”.

Zatim okrenite ploču u vodoravan položaj (ako je potrebno upotrijebite libelu) i zategnite zeleni vijak.

HU - A kamera talapzatának elhelyezése a rögzítőszalagon és rögzítése

1. Csúsztassa a kamera talapzatát középső nyílásával a szerelőszalag közepén lévő kerek nyúlványra, úgy, hogy az "UP" felirat a nyíllal felfelé mutasson. Helyezze be a kábelcsatlakozót a talapzat alá. Ellenőrizze, hogy a kábelcsatlakozó nem akadályozza-e a szoros érintkezést a fallal.

2. Fordítsa el a talapzatot az óramutató járásával ellentétes irányba úgy, hogy a szerelőszalagon található alsó zöld csavarja a négyzet alakú talapzat "U" mélyedésében lévő bal nyílásba kerüljön.

3. Fordítsa vissza a talapzatot az óramutató járásával megegyező irányba úgy, hogy az talapzat felső széle vízszintes legyen. A talapzat beállításához használhat vízmértéket. Ezután erősen húzza meg a zöld csavart.

RO - Fixați plăcuța de banda de montare

Aliniați liniile centrale ale plăcuței de perete cu cele ale benzii de fixare și treceți șurubul verde printr-unul dintre orificiile ghidajului în formă de "U".

Apoi rotiți plăcuța orizontal (folosiți o nivelă dacă este necesar) și fixați șurubul verde bine.

RS - Pričvrstite ploču na vezu za montiranje

Poravnajte centralne rupe na ploči sa onima na vezi za montiranje i provucite zeleni zavrtnaj kroz jednu od rupa na vođici u obliku slova „U”.

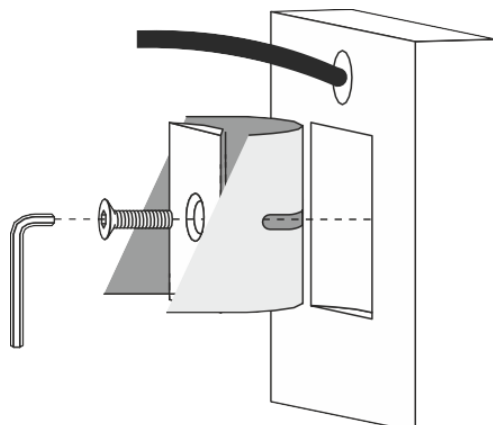
Okrenite ploču horizontalno (po potrebi koristite libelu) i dobro zategnite zeleni zavrtnaj.

SL - Namestite ploščo na namestitveni trak

Poravnajte središnje luknje stenske plošče s tistimi na namestitvenem traku in potisnite zeleni vijak skozi eno od lukenj vodila v obliki črke "U".

Nato obrnite ploščo vodoravno (po potrebi uporabite vodno tehtnico) in močno privijte zeleni vijak.

7) Zasunutí kamery do základny



CZ - Uchopte kloubový držák (C) a zasuňte do něj černý šroub s imbusovou hlavou. Takto připravený držák zasuňte do drážky v "U" kloubu kamery. Pomocí imbusového klíče (D) dotáhněte černý šroub tak, aby kloubový držák bezpečně udržel kameru, ale aby bylo možné kameru nastavit do potřebného směru. Nyní můžete odstříhnout poutko ze stahovací pásky a sejmout ochranný obal (G).

BG - Фиксирайте камерата за панела

Използвайте предоставения монтажен държач и черния винт (C), за да фиксирате камерата за монтажната планка и панела. Вече можете да отрежете и отстраните връзката и да свалите предпазния плик.

HR - Pričvrstite kameru na ploču

Upotrijebite priloženi montažni nosač i crni vijak (C) da biste pričvrstili kameru na montažnu traku i ploču. Sada možete izrezati i ukloniti kablsku vezicu i zaštitni omot.

HU - A kamera betolása a talapzatba

Fogja meg a csuklós konzolt (C), és helyezzen bele egy imbuszfejű fekete csavart. Az így előkészített konzolt tolja be a kamera csuklópántjának "U" alakú vájatába. Az imbuszkulccsal (D) húzza meg a fekete csavart úgy, hogy a csuklós konzol biztonságosan megtartsa a kamerát, de a kamera állítható legyen a kívánt irányba. Most levághatja a hurkot az összehúzó szalagról és eltávolíthatja a védőburkolatot (G).

RO - Fixați camera de plăcuță

Folosiți suportul de montare pus la dispoziție și șurubu negru (C) pentru a fixa camera de banda și plăcuța de montare. Acum puteți tăia firul de prindere și plicul de protecție.

RS - Pričvrstite kameru na ploču

Koristite dobijeni držač za montiranje i crni zavrtnaj (C) kako biste pričvrstili kameru na vezu za montiranje i ploču.

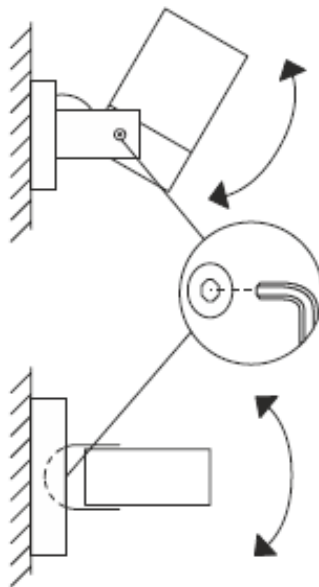
Sada možete da isečete i uklonite vezicu i zaštitni omotač.

SL - Pritrdite kameru na ploščo

Uporabite priloženo namestitveno držalo in črni vijak (C) ter pritrdite kameru na namestitveni trak in ploščo.

Zdaj lahko prerežete in odstranite žično zanko in zaščitno ovojnico.

8) Nastavení sklonu a směru pro dosažení správného zorného úhlu



CZ - Použijte imbusový klíč (D) a povolte postranní šrouby na "U" kloubu kamery pro nastavení zorného úhlu kamery ve svislém směru. Nastavte úhel sklonu kamery přibližně na 30° a následně postranní šrouby citlivě dotáhněte.

Pomocí stejného klíče povolte šroub kloubového držáku (C) a pootočte kameru ve vodorovném směru do místa, které chcete monitorovat. Potom šrouby citlivě dotáhněte.

BG - Наклонете камерата, така че да записва видео под правилния ъгъл

Използвайте шестостенния ключ (D), за да разхлабите винтовете от страни или отзад, за да наклоните камерата.

Задължително ги стегнете добре след това. Винтовете от двете страни трябва да са стегнати, за да бъде сигурно, че камерата е монтирана здраво.

HR - Nagnite kameru da biste snimili videozapis iz ispravnog kuta

Upotrijebite imbus ključ (D) za otpuštanje vijaka sa strane ili na poleđini kamere da biste je nagnuli.

Pobrinite se da ih kasnije ispravno pričvrstite.

Vijci s obje strane moraju biti zategnuti kako bi se kamera sigurno ugradila.

HU - A megfelelő látószög eléréshez szükséges dőlésszög és irány beállítása

Használja az imbuszkulcsot (D) és lazítsa meg az oldalsó csavarokat a kamera "U" csuklóján, hogy be tudja állítani a kamera látószögét függőleges irányban. Állítsa be a kamera 30° dőlésszögét, majd óvatosan húzza meg az oldalsó csavarokat.

Ugyanazzal a gombbal lazítsa meg a csuklós konzol (C) csavarját, és vízszintesen forgassa a kamerát a megfigyelni kívánt helyre. Majd óvatosan húzza meg a csavarokat.

RO - Înclinați camera pentru a înregistra video din unghiul corect.

Folosiți cheia imbus (D) pentru a strânge șuruburile pe o parte sau spatele pentru a înclina camera.

Asigurați-vă că le fixați bine ulterior. Șuruburile de pe ambele laturi trebuie să fie strânse pentru ca camera să fie instalată în condiții de siguranță.

RS - Nagnite kameru kako bi snimala video iz odgovarajućeg ugla.

Koristite imbus ključ (D) kako biste olabavili zavrtnje na bokovima ili na zadnjoj strani da biste mogli da nagnete kameru.

Obavezno ih dobro zategnite posle toga.

Zavrtnji sa obe strane moraju da budu dobro zategnuti kako bi kamera bila bezbedno instalirana.

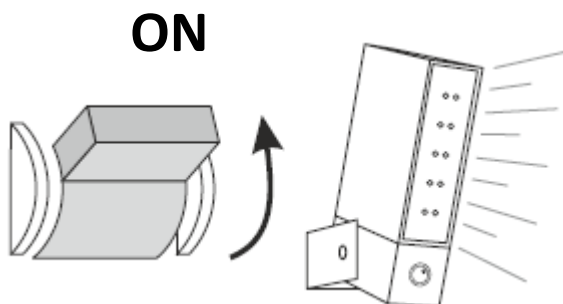
SL - Nagnite kamero in posnemite video pod pravim kotom.

Uporabite imbus (D) in odvijte vijake ob strani ali zadaj ter nagnite kamero.

Pozneje jih ponovno primerno pritrdite .

Vijaka na obeh straneh morata biti trdno privita, da bo kamera varno inštalirana.

9) Zapnutí jističe



CZ - Po dokončení instalace zapněte odpovídající jistič přívodního napájení. Při prvním zapnutí se světla kamery rozsvítí. Zapnutí může trvat až 1 minutu. Pokud se světla kamery nerozsvítí, přečtěte si kapitolu "Řešení problémů při instalaci" v sekci (12).

BG - Включете захранването отново

Presence ще стартира за първи път, а прожекторът ще светне. Това може да отнеме до една минута.

Ако прожекторът не светне, отидете в секцията 12 за съвети за отстраняване на проблеми.

HR – Ponovno priključite napajanje

Kamera Presence pokrenut će se prvi put i uključit će se reflektor. To može potrajati minutu.

Ako se reflektor ne uključi, pogledajte savjet za otklanjanje problema u odjeljku 12.

HU – Kapcsolja be a megszakítokat

A telepítés befejezése után kapcsolja be a megfelelő tápegység áramköri megszakítót. Az első bekapcsolás alkalmával kigyulladnak a kamera lámpái. A bekapcsolás akár 1 percig is eltarthat.

Ha a kamera lámpái nem gyulladnak ki, olvassa el a "A telepítés során felmerült problémák megoldása" c. szakaszt (12).

RO – Reconectați alimentarea

Presence va porni pentru prima oară și reflectorul va porni. Aceasta poate dura până la un minut.

Dacă reflectorul nu pornește, mergeți în secțiune 12 pentru recomandări privind rezolvarea problemelor.

RS – Ponovo priključite napajanje

Presence će se pokrenuti po prvi put i uključiti reflektor. To može da potraje najviše jedan minut.

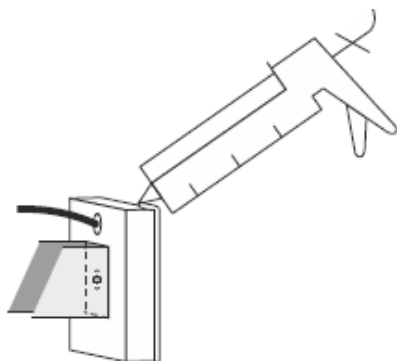
Ako se reflektor ne uključi, potražite savete o rešavanju problema u odeljku 12.

SL – Ponovno priključite napajanje

Kamera za nadzor prisotnosti se bo prvič zagnala in vklopila se bo svetilka. To lahko traja do ene minute.

Če se svetilka ne vklopi, za nasvet v zvezi z odpravljanjem težav pojdite v razdelku 13.

10) Ochrana vodičů



CZ - Po montáži a odzkoušení funkčnosti doporučujeme utěsnit horní a postranní hrany základny pomocí silikonového tmelu. Spodní hranu ponechejte neutěsněnou pro lepší odvod vlhkosti ze základny.

BG - Защитете електрическата част

Препоръчваме да запечатате монтажната повърхност отгоре и отстрани на панела със силиконово уплътнение, устойчиво на метеорологични условия.

Оставете долната част незапечатана, така че влагата да може да се оттича.

HR - Zaštite ožičenje

Preporučujemo da zabrtvite montažnu površinu na vrhu i sa strane ploče silikonskim brtvilom za zaštitu od vremenskih utjecaja.

Ostavite dno nezabrtvljeno za izlaz vlage.

HU – Huzalok védelme

A szerelés és működésképeség tesztelés után javasoljuk az talapzat felső és oldalsó élének tömítését szilikon tömítőanyaggal. Az alsó él maradjon tömítetlen, hogy a nedvesség jobban távozhasson a talapzattól.

RO - Protejați cablarea

Vă recomandăm să călăfățuiți suprafața de montare pe partea de sus și pe lateralele plăcii cu substanță de protecție la condițiile meteorologice pe bază de silicon.

Lăsați partea de jos ne-etanșată pentru ca umezeala să se poată scurge.

RS - Zaštite žice

Preporučujemo vam da silikonom za zaptivanje za spoljnu upotrebu zatvorite površinu za montiranje sa gornje i sa bočnih strana ploče.

Nemojte zatvarati donju stranu da bi tu mogla da izlazi vlaga.

SL - Zaštite ožičenje

Priporočamo, da namestitveno površino na vrhu in ob straneh plošče zatesnite s silikonskim tesnilom.

Spodnji del naj ne bo zatesnjen, zato da se lahko vlaga odvaja.

11) Stažení aplikace



Průvodce nastavením naleznete zde:
<https://presence.netatmo.com>

CZ - Pro nastavení kamery zadejte do internetového prohlížeče vašeho chytrého telefonu nebo tabletu výše uvedený odkaz.

Kameru není možné nastavit ze stolního počítače!

BG - Изтеглете приложението

За да конфигурирате Presence от Вашия смартфон или таблет, отидете на:

<https://presence.netatmo.com>

Presence не може да се конфигурира от компютър.

HR - Preuzmite aplikaciju

Da biste postavili Presence putem pametnog telefona ili tableta, idite na:

<https://presence.netatmo.com>

Presence se ne može postaviti putem računala.

HU – Az alkalmazás letöltése

A kamera beállításához írja be a fenti linket az okostelefon vagy a tablet internetböngészőjébe. <https://presence.netatmo.com>

A kamera nem állítható be az asztali számítógépről!

RO – Descărcați aplicația

Pentru a seta Presence de pe telefonul dvs. inteligent sau de pe tabletă, accesați:

<https://presence.netatmo.com>

Presence nu poate fi setat de la un calculator.

RS - Preuzmite aplikaciju

Da biste podesili Presence sa pametnog telefona ili tableta, posetite adresu:

<https://presence.netatmo.com>

Presence ne možete da podesite sa računara.

SL - Naložite aplikacijo

Za nastavitve kamere za nadzor prisotnosti z vašega pametnega telefona ali tablice, pojdite na: <https://presence.netatmo.com>

Kamere za nadzor prisotnosti ni mogoče nastaviti preko računalnika.

12) Řešení problémů při instalaci

CZ

Problém	Možná příčina	Řešení
Světla kamery se nerozsvítí (kamera se nespustí).	Spálená pojistka nebo vypnutý jistič.	Vyměňte pojistku. Zapněte příslušný jistič nebo zkontrolujte nadřazený jistič.
	Vypínač starého světla je vypnutý.	Zapněte vypínač starého světla a nechejte ho zapnutý. Kamera vyžaduje trvalé napájení.
	Nesprávně zapojené nebo vypadlé vodiče .	! Vypněte jistič a zkontrolujte správné a pevné zapojení vodičů. (Vraťte se ke kroku 5).
Při zapnutí se přepálí pojistka nebo se jistič automaticky vypne.	Překřížené zapojení vodičů nebo je fáze spojena se zemnicím vodičem.	! Vypněte jistič a zkontrolujte správné zapojení vodičů. (Vraťte se ke kroku 5).

Pro další pomoc si nejprve projděte sekci FAQ (často kladené otázky) v mobilní aplikaci nebo navštivte stránky technické podpory <http://support.netatmo.com>

BG - Отстраняване на проблеми при монтаж

Проблем	Възможни причини	Решения
Прожекторът не светва (Presence не стартира).	Изгорял бушон или паднал автоматичен предпазител.	Сменете бушона или включете автоматичния предпазител.
	Ключът, който управлява старото осветително тяло, е изключен.	Включете стария ключ и го дръжте включен по всяко време. Presence трябва постоянно да получава захранване.
	Неправилен електромонтаж.	⚠ Проверете връзките на проводниците. Изключете захранването преди това. (Върнете се на стъпка 5).
Бушонът изгаря или автоматичният предпазител се задейства, когато лампата светне.	Преплетени проводници или силовият проводник е в контакт със земята.	⚠ Проверете връзките на проводниците. Изключете захранването преди това. (Върнете се на стъпка 5).

За повече помощ вижте раздела с често задавани въпроси на приложението или отидете на <http://support.netatmo.com>.

Искате да смените microSD картата? Научете повече за това на:

<https://www.netatmo.com/change-sd-card>.

HR - Otklanjanje problema pri ugradnji.

Problem	Mogući uzroci	Rješenja
Reflektor se ne uključuje (Presence se ne pokreće).	Osigurač je pregorio ili je učinska sklopka isključena.	Zamijenite osigurač ili uključite učinsku sklopku.
	Isključen je prekidač koji upravlja starim rasvjetnim tijelom.	Uključite stari prekidač i uvijek ga držite uključenim. Kamera Presence mora se trajno napajati.
	Neispravno ožičenje sklopa.	⚠ Proverite žične spojeve. Prvo isključite napajanje. (Vratite se na korak 5).
Osigurač pregara ili učinska sklopka iskače kad se uključi svjetlo.	Žice su ukrštene ili je došlo do kratkog spoja uzemljenja napojne žice.	⚠ Proverite žične spojeve. Prvo isključite napajanje. (Vratite se na korak 5).

Za dodatnu pomoć proverite odjeljak Često postavljana pitanja u aplikaciji ili idite na <http://support.netatmo.com>.

Trebate zamijeniti microSD karticu? Saznajte više o tome na:



<https://www.netatmo.com/change-sd-card>.

HU - A telepítés során felmerülő problémák megoldása

Probléma	Lehetséges ok	Megoldás
Nem gyulladnak ki a kamera lámpái (a kamera nem indul el).	Kiégett biztosíték vagy kioldott megszakító.	Cserélje ki a biztosítékot. Kapcsolja be a megfelelő megszakítót, vagy ellenőrizze a felettes megszakítót.
	A régi fényforrás kapcsolója ki van kapcsolva.	Kapcsolja be a régi fényforrás kapcsolóját, és hagyja bekapcsolva. A kamera állandó tápellátást igényel.
	Helytelenül csatlakoztatott vagy leesett huzalok.	⚠ Kapcsolja ki a megszakítót, és ellenőrizze, hogy megfelelő-e a huzalok csatlakozása. (Térjen vissza az 5. lépéshez).
Bekapcsoláskor kiég a biztosíték, vagy a megszakító automatikusan kikapcsol.	Keresztkötésű huzalozás vagy a fázis a földelővezetékhez csatlakozik.	⚠ Kapcsolja ki a megszakítót, és ellenőrizze, hogy megfelelő-e a huzalok bekötése. (Térjen vissza az 5. lépéshez).

További segítségért keresse fel először a mobilalkalmazás GYIK szakaszát (gyakran ismételt kérdések), vagy látogasson el a Műszaki segítség oldalaira <http://support.netatmo.com>.



RO - Rezolvarea problemelor de instalare

Problema	Posibile cauze	Soluții
Reflectorul nu pornește (Presence nu pornește).	Siguranța este arsă sau disjunctorul este oprit.	Înlocuiți siguranța sau porniți disjunctorul.
	Întreprupătorul care controlează vechiul corp de iluminat este oprit.	Porniți vechiul întreprupător și păstrați-l deschis în permanență. Presence trebuie să fie alimentat în permanență.
	Cablare incorectă a circuitului.	 Verificați conexiunile firelor. Închideți alimentarea cu curent electric mai întâi. (Reveniți la pasul 5).
Siguranța se arde sau disjunctorul se declanșează atunci când lumina este pornită.	Firele încrucișate sau firul de alimentare ies din împământare.	 Verificați conexiunile firelor. Închideți alimentarea cu curent electric mai întâi. (Reveniți la pasul 5).

Pentru mai mult ajutor vă rugăm verificați secțiunea FAQ din aplicație sau accesați <http://support.netatmo.com>.

Aveți nevoie să înlocuiți cardul microSD? Aflați mai multe pe: <https://www.netatmo.com/change-sd-card>.

RS - Rešavanje problema sa instalacijom.

Problem	Mogući uzroci	Rešenja
Reflektor se ne uključuje (Presence se ne pokreće).	Izbio je osigurač ili je automatski prekidač isključen.	Zamenite osigurač ili uključite automatski prekidač.
	Isključen je prekidač koji kontrolise staru svetlosnu instalaciju.	Uključite stari prekidač i ne isključujte ga. Presence stalno mora da ima napajanje.
	Neispravno ožičenje u kolu.	 Proverite kako su žice povezane. Prvo isključite napajanje. (Vratite se na 5. korak).
Osigurač izbija ili se automatski prekidač isključuje kada se uključi svetlo.	Žice su ukrštene ili žica za napajanje ide u uzemljenje.	 Proverite kako su žice povezane. Prvo isključite napajanje. (Vratite se na 5. korak).

Dodatnu pomoć potražite u odeljku sa najčešćim pitanjima u aplikaciji ili posetite adresu <http://support.netatmo.com>.

Treba da zamenite microSD karticu? Saznajte više o tome na: <https://www.netatmo.com/change-sd-card>

SL - Odpravljanje težav pri inštalaciji

Težava	Možni vzroki	Rešitve
Svetilka se ne prižge (kamera za nadzor prisotnosti se ne zažene).	Pregorela je varovalka ali pa je izklopljeno stikalo.	Zamenjajte varovalko ali ponovno vklopite stikalo.
	Stikalo, ki nadzoruje staro razsvetlitev, je izklopljeno.	Vklopite staro stikalo in ga pustite vklopljenega ves čas. Kamera za nadzor prisotnosti mora biti stalno pod napajanjem.
	Nepravilno ožičenje.	⚠ Preverite povezave žic. Najprej izklopite napajanje. (Pojdite nazaj na korak 5).
Varovalka pregori ali stikalo preskoči, kadar se luč vklopi.	Prepletene žice ali pa napajanje ni ozemljeno.	⚠ Preverite povezave žic. Najprej izklopite napajanje. (Pojdite nazaj na korak 5).

Za dodatno pomoč prosim preverite pogosta vprašanja in odgovore v aplikaciji ali pojdite na <http://support.netatmo.com>.

Ali morate zamenjati mikro SD kartico? Več informacij pridobite na:

<https://www.netatmo.com/change-sd-card>.

13) Důležité bezpečnostní instrukce

CZ

- Pro napájení kamery použijte zdroj z elektrické sítě 100-240V AC / 50-60 Hz. Pro připojení je nutná znalost slaboproudého rozvodu a elektroinstalace. V případě, že tyto znalosti nemáte, kameru nezapojujte a obraťte se na kvalifikovaného elektrikáře.
- Vždy nezapomeňte kameru připojit k zemnímu vodiči.
- Před instalací vypněte odpovídající jistič přívodního napájení a následně se ještě ujistěte pomocí napěťové zkoušečky.
- Kamera neobsahuje uživatelsky opravitelné díly. Proto ji nerozebírejte a nesnažte se ji svépomocí opravit. Vždy se obraťte na autorizované servisní centrum. V opačném případě riskujete poškození kamery nebo vážný úraz elektrickým proudem.
- Vyvarujte se ohýbání vodičů přes ostré hrany, např. přes hranu kovového plechu. Poškozený vodič může zapříčinit nefunkčnost, poškození kamery nebo také zkrat na elektrickém vedení.
- V případě potřeby si k montáži přizvěte odbornou pomoc.
- Při montáži kamery buďte velmi opatrní a kameru chraňte dodávaným obalem. Ostré hrany nebo rohy kamery vás mohou zranit nebo poškodit omítku. Úderem kamery o zeď nebo jejím pádem může dojít k jejímu poškození nebo rozbití předního skla. Rozbité sklo by mělo být neprodleně vyměněno.

- Při montáži zajistěte, aby mezi světlem kamery a vašimi očima nebo libovolnou plochou před kamerou byla dodržena minimální vzdálenost 1m.

BG - ВАЖНО: Информация във връзка с безопасността

- Електроуред от клас I: използвайте само при захранване 100-240 V AC 50-60Hz.
- Риск от електрически удар или пожар. Необходимо е електрическите системи да се познават добре. Ако нямате нужната квалификация, не предприемайте монтаж. Свържете се с квалифициран електротехник.
- Прекъснете електрозахранването от бушона или от автоматичния предпазител преди монтаж или обслужване.
- Вътре няма части, които могат да се обслужват от потребителя. За да избегнете електрически удар, не разглобявайте продукта.
- За да не се допусне повреждане или абразия на проводниците, не ги излагайте на въздействието на остри предмети, като ръбове на ламарина.
- Възможно е да е необходима помощ за поддържане на продукта по време на монтаж.
- Работете с продукта внимателно по време на монтажа. Острите ръбове могат да Ви наранят или да повредят стените. Предното стъкло може да се счупи при удар. Счупеното стъкло трябва да се смени.
- Поддържайте минимално разстояние от 1 метър (3,3 фута) между лампата и очите си или всяка друга повърхност пред нея.

HR - VAŽNO: Sigurnosne informacije

- Električni uređaj klase I: upotrebljavajte samo uz napon od 100 – 240 V AC i na frekvenciji od 50 – 60 Hz.
- Opasnost od električnog udara ili požara. Potrebno je dobro poznavanje električnih sustava.
- Ako niste kvalificirani za ugradnju, ne pokušavajte je izvršiti. Obratite se kvalificiranom električaru.
- Odspojite napajanje putem osigurača ili učinske sklopke prije nego započnete s ugradnjom ili servisom.
- Unutrašnjost uređaja ne sadrži dijelove koje smije servisirati korisnik. Da biste izbjegli električni udar, ne rastavljajte proizvod.
- Da biste spriječili oštećenje ili abraziju ožičenja, ne izlažite ga oštrim predmetima kao što su rubovi metalne ploče.

- Tijekom ugradnje može biti potrebna pomoć za pridržavanje proizvoda.
- Pažljivo rukujte proizvodom tijekom ugradnje. Oštri rubovi mogu vas ozlijediti ili oštetiti zidove. U slučaju udarca može se razbiti prednje staklo. Potrebno je zamijeniti razbijeno staklo.
- Održavajte minimalnu udaljenost od 1 metra (3,3 stope) između svjetla i vaših očiju ili bilo koje površine koja se nalazi sprijeda.

HU - Fontos biztonsági utasítások

- A kamera tápellátásához használjon 100-240V AC / 50-60 Hz hálózati tápforrást. A csatlakoztatáshoz szükséges a gyengeáramú vezetékek és a villanszerelés ismerete. Ha nem rendelkezik ilyen ismeretekkel, ne csatlakoztassa a kamerát, és forduljon szakképzett villanszerelőhöz.
- Soha ne feledkezzen meg a kamera földelővezetékhez történő csatlakoztatásáról.
- A telepítés előtt kapcsolja ki a megfelelő tápegység áramköri megszakítót, majd ellenőrizze még egyszer feszültség-teszt segítségével.
- A kamera nem tartalmaz a felhasználó által javítható alkatrészeket. Ezért ne szedje szét és ne próbálja meg saját maga javítani. Mindig forduljon szakszervizhez. Ellenkező esetben a kamera sérülhet vagy súlyos áramütést okozhat.
- Kerülje a huzalok meghajlítását az éles peremeken, pl. a fémlemez szélén. A sérült huzal működésképtelenség, a kamera meghibásodásának vagy a tápvezeték rövidzárlatának oka lehet.
- Szükség esetén a telepítéshez hívjon szakértői segítséget.
- A kamera felszerelése során legyen nagyon óvatos és védje a kamerát a mellékelt burkolattal. A kamera éles széléi vagy sarkai személyi sérülést okozhatnak, vagy károsíthatják a vakolatot. Ha a kamera a falhoz ütődik, vagy leesik, sérülhet, vagy eltörhet elülső üvege. A törött üvegeket azonnal ki kell cserélni.
- Szereléskor ügyeljen rá, hogy a kamera lámpája és szeme között vagy a fényképezőgép előtt elhelyezkedő tetszőleges terület között legalább 1 m távolságot kell tartani.

RO - IMPORTANT: Informații privind siguranța

- Echipament electric de clasa I: folosiți numai la 100-240 V c.a. 50-60Hz.
- Risc de electrocutare sau incendiu. Este necesară o bună cunoaștere a sistemelor electrice. Dacă nu sunteți calificat, nu încercați să instalați. Contactați un electrician calificat.
- Deconectați alimentarea cu energie de la siguranță sau disjunctori înainte de a instala sau a realiza operațiuni de service.
- În interior nu există piese cărora li se poate asigura service-ul de către clienți. Pentru a evita electrocutarea, nu încercați să dezamblați produsul.
- Pentru a împiedica deteriorarea sau abraziunea, nu expuneți cablajul unor obiecte ascuțite precum marginile tablelor metalice.
- Puteți avea nevoie de ajutor pentru a sprijini produsul în timpul instalării.
- Manipulați produsul cu atenție în timpul instalării. Marginile ascuțite vă pot afecta sau pot deteriora pereții. Sticla din față se poate sparge dacă este lovită. Sticla spartă trebuie înlocuită.
- Păstrați o distanță minimă de 1 metru (3,3 picioare) între lumină și ochii dvs. sau orice suprafață din față.

RS - VAŽNO: Bezbednosne informacije

- Električni uređaj klase I: koristite samo na 100–240 V AC, 50–60 Hz.
- Rizik od strujnog udara ili požara. Potrebno je dobro poznavanje električnog sistema. Ako niste kvalifikovani, nemojte pokušavati instalaciju. Obratite se kvalifikovanom električaru.
- Isključite napajanje na osiguraču ili automatskom prekidaču pre nego što započnete instalaciju ili servisiranje.
- Unutra nema delova koje može da servisira korisnik. Da biste izbegli strujni udar, nemojte rasklapati proizvod.
- Da biste sprečili oštećenje ili abraziju žica, nemojte izlagati žice oštrim predmetima kao što su ivice metalnih listova.
- Možda će vam tokom instalacije biti potrebna još jedna osoba koja će pridržavati proizvod.
- Pažljivo rukujte proizvodom tokom instalacije. Oštre ivice mogu da vas povrede ili oštete zidove. Prednje staklo može da pukne usled udarca. Polomljeno staklo treba zameniti.
- Potrebno je da između svetla i vaših očiju ili bilo koje površine ispred postoji udaljenost od najmanje 1 metra (3,3 stope).

SL - POMEMBNO: Varnostne informacije

- Električna naprava razreda I: uporabljajte samo pri specifikacijah 100-240 V AC 50-60Hz.
- Tveganje elektrošoka ali požara. Potrebno je dobro poznavanje električnih sistemov. Če niste usposobljeni, ne poskušajte inštalirati. Kontaktirajte usposobljenega električarja.
- Pred inštalacijo ali popravili izklopite napajanje pri varovalki ali stikalu.
- V notranjosti ni delov, ki bi jih uporabnik lahko zamenjal. Da se izognete elektrošoku, ne razstavljajte izdelka.
- Da preprečite poškodbe ožičenja ali abrazijo, ne izpostavljajte ožičenja ostrim predmetom, kot so robovi pločevine.
- Med inštalacijo boste za podporo izdelka morda potrebovali pomoč.
- Med inštalacijo z izdelkom ravnajte previdno. Ostri robovi vas lahko poškodujejo ali poškodujejo stene. Sprednje steklo se lahko v primeru udarca razbije. Razbito steklo je treba zamenjati.
- Med lučjo in vašimi očmi ali drugo podlago naj bo minimalna razdalja 1 metra (3.3 čevlja).

NETATMO



IC : 10860A-NOC01

Copyright Netatmo © 2016 Všechna práva vyhrazena. Kopírování a distribuce bez písemného souhlasu NETATMO je zakázána.

Záruka se na mechanické poškození nevztahuje.

Dovozce/dovozca: Ingredi Europa s.r.o.,
Formanská 257,
149 00 Praha 4 Újezd,
Česká republika

products put on the market after June 12th, 2017

Europe - EU declaration of conformity

According to RED directive 2014/53/EU

Manufacturer:	Name:	Netatmo
	Address:	93 rue Nationale 92100 Boulogne-Billancourt France
Equipment:	Model number:	NOC01
	Marketing name:	Netatmo Presence
	Supplied Accessories:	MicroSD card
	Operating Frequencies:	Wifi + Bluetooth : 2400-2483.5 Mhz @ 100 mW RF : 869.3-869.5 Mhz @ 16 mW

Hereby, Netatmo declares that this NOC01 is in compliance with the essential requirements and other relevant provisions of following directives:

- RED directive 2014/53/EU
- ROHS Recast Directive 2011/65/EC.

The following test methods have been applied in order to prove presumption of conformity with the essential requirements of the CE marking:

Safety and Health:

EN 60950-1:2006 + A11:2009 + A1:2010 +
A12:2011 + A2:2013

Information technology equipment – Safety Part 1 – general requirements.

EMC:

EN 301489-1 V2.1.1

ElectroMagnetic Compatibility (EMC) standard for radio equipment and services; Part 1: Common technical requirements; Harmonised Standard covering the essential requirements of article 3.1(b) of Directive 2014/53/EU and the essential requirements of article 6 of Directive 2014/30/EU.

EN 301489-3 V2.1.1

ElectroMagnetic Compatibility (EMC) standard for radio equipment and services; Part 3: Specific conditions for Short-Range Devices (SRD) operating on frequencies between 9 kHz and 246 GHz; Harmonised Standard covering the essential requirements of article 3.1(b) of Directive 2014/53/EU.

EN 301489-17 V3.1.1

ElectroMagnetic Compatibility (EMC) standard for radio equipment and services; Part 17: Specific conditions for Broadband Data Transmission Systems; Harmonised Standard covering the essential requirements of article 3.1(b) of Directive 2014/53/EU.

RF Spectrum Efficiency:

EN 300328 V2.1.1

Electromagnetic compatibility and Radio Spectrum Matters (ERM); Wideband transmission systems; Data transmission equipment operating in the 2,4 GHz ISM band and using wide band modulation techniques; Harmonised Standard covering the essential requirements of article 3.2 of Directive 2014/53/EU.

EN 300220-1 V3.1.1

Electromagnetic compatibility and Radio Spectrum Matters (ERM);

NETATMO

93 rue Nationale
92100 Boulogne-Billancourt
France
www.netatmo.com

Short Range Devices (SRD) operating in the frequency range 25 MHz to 1000 MHz; Part 1: Technical characteristics and methods of measurement.

EN 300220-2 V3.1.1

Electromagnetic compatibility and Radio Spectrum Matters (ERM); Short Range Devices (SRD) operating in the frequency range 25 MHz to 1000 MHz; Part 2: Harmonised Standard covering the essential requirements of article 3.2 of Directive 2014/53/EU for non specific radio equipment.

EN 50385:2002

Basic standard for the calculation and measurement of human exposure to electromagnetic fields from radio base stations and fixed terminal stations for wireless telecommunication system (110MHz~40GHz).

Additional Compliance

RoHS
REACH



Signed for and on behalf of:

Place:

Date:

Name:

Title:

Netatmo
Boulogne-Billancourt
June 1st, 2017
Frédéric POTTER
CEO



Česky [Czech] - Netatmo tímto prohlašuje, že tento NOC01 je ve shodě se základními požadavky a dalšími příslušnými ustanoveními směrnice 2014/53/EU a ROHS 2011/65/ES.
Originál EU prohlášení o shodě lze nalézt na <http://www.netatmo.com/declaration/noc>.

Dansk [Danish] - Undertegnede Netatmo erklærer herved, at følgende udstyr NOC01 overholder de væsentlige krav og øvrige relevante krav i direktiv 2014/53/EU og ROHS 2011/65/EF.
Den oprindelige EU-overensstemmelseserklæringen kan findes på <http://www.netatmo.com/declaration/noc>.

Deutsch [German] - Hiermit erklart Netatmo, dass sich das Gerät NOC01 in Übereinstimmung mit den grundlegenden Anforderungen und den übrigen einschlägigen Bestimmungen der Richtlinie 2014/53/EU und ROHS 2011/65/EG befindet.
Die Original-EU-Konformitätserklärung finden Sie unter <http://www.netatmo.com/declaration/noc>.

NETATMO

93 rue Nationale
92100 Boulogne-Billancourt
France
www.netatmo.com

Eesti [Estonian] - Käesolevaga kinnitab Netatmo seadme NOC01 vastavust direktiivi 2014/53/EU ja ROHS 2011/65/EÜ põhinõuetele ja nimetatud direktiivist tulenevatele teistele asjakohastele sätetele. Vastavusdeklaratsiooni tervikteksti saab veebilehelt <http://www.netatmo.com/declaration/noc>.

English - Hereby, Netatmo declares that this NOC01 is in compliance with the essential requirements and other relevant provisions of Directive 2014/53/EU and ROHS 2011/65/EC. The original EU declaration of conformity may be found at <http://www.netatmo.com/declaration/noc>.

Español [Spanish] - Por medio de la presente Netatmo declara que el NOC01 cumple con los requisitos esenciales y cualesquiera otras disposiciones aplicables o exigibles de la Directiva 2014/53/EU y ROHS 2011/65/CE.

El original de la declaración de conformidad UE se puede encontrar en <http://www.netatmo.com/declaration/noc>.

Ελληνική [Greek] - Με την παρουσα Netatmo δηλωνει οτι NOC01 συμμορφωνεται προς τις ογισωδεις απαιτησεις και τις λοιπες σχετικες διαταξεις της οδηγιας 2014/53/EU και ROHS 2011/65/EK. Μπορειτε να βρειτε ενα αντιγραφο της πληρους δηλωσης συμμορφωσης στη διευθυνση <http://www.netatmo.com/declaration/noc>.

Français [French] - Par la présente Netatmo déclare que l'appareil NOC01 est conforme aux exigences essentielles et aux autres dispositions pertinentes de la directive 2014/53/EU et ROHS 2011/65/CE.

La déclaration de conformité UE originelle est disponible sur <http://www.netatmo.com/declaration/noc>.

Hrvatski [Croatian] - Ovime, Netatmo izjavljuje da je ovaj NOC01 u skladu s osnovnim zahtjevima i drugim relevantnim odredbama Direktive 2014/53/EU i ROHS 2011/65/EC.

Kopija pune Izjave o sukladnosti može se preuzeti na <http://www.netatmo.com/declaration/noc>.

Italiano [Italian] - Con la presente Netatmo dichiara che questo NOC01 è conforme ai requisiti essenziali ed alle altre disposizioni pertinenti stabilite dalla direttiva 2014/53/EU e ROHS 2011/65/CE. La dichiarazione di conformità UE originale si trova a <http://www.netatmo.com/declaration/noc>.

Latviski [Latvian] - Ar šo Netatmo deklarē, ka NOC01 atbilst Direktīvas 2014/53/EU un ROHS 2011/65/EK būtiskajām prasībām un citiem ar to saistītajiem noteikumiem.

Pilnas atbilstības deklarācijas kopiju var iegūt vietnē <http://www.netatmo.com/declaration/noc>.

Lietuvių [Lithuanian] - Šiuo Netatmo deklaruoja, kad šis NOC01 atitinka esminius reikalavimus ir kitas 2014/53/EU ir ROHS 2011/65/EB Direktyvos nuostatas.

Originali EU atitikties deklaracija yra <http://www.netatmo.com/declaration/noc>.

Nederlands [Dutch] - Hierbij verklaart Netatmo dat het toestel NOC01 in overeenstemming is met de essentiële eisen en de andere relevante bepalingen van richtlijn 2014/53/EU en ROHS 2011/65/EG.

De oorspronkelijke EU-verklaring van overeenstemming is te vinden op <http://www.netatmo.com/declaration/noc>.

Malti [Maltese] - Hawnhekk, Netatmo, jiddikjara li dan NOC01 jikkonforma mal-ħtiġijiet essenzjali u ma provvedimenti oħrajn relevanti li hemm fid-Dirrettiva 2014/53/EU u ROHS 2011/65/EC.

Kopja tad-Dikjarazzjoni sħiħa ta 'konformità tista' tinkiseb fuq <http://www.netatmo.com/declaration/noc>.

Magyar [Hungarian] - Alulírott, Netatmo nyilatkozom, hogy a NOC01 megfelel a vonatkozó alapvető követelményeknek és az 2014/53/EU i ROHS 2011/65/EC irányelv egyéb előírásainak.

Az eredeti EU megfeleléségi nyilatkozat megtalálható a <http://www.netatmo.com/declaration/noc> oldalon.

Norsk [Norwegian] - Erklærer herved Netatmo at dette NOC01 er i samsvar med de grunnleggende krav og øvrige relevante krav i direktiv 2014/53/EU og ROHS 2011/65/EC.

En kopi av den fullstendige samsvarserklæringen kan fås ved <http://www.netatmo.com/declaration/noc>.

Polski [Polish] - Niniejszym Netatmo oświadcza, że NOC01 jest zgodny z zasadniczymi wymogami oraz pozostałymi stosownymi postanowieniami Dyrektywy 2014/53/EU i ROHS 2011/65/EC.
Kopię pełnej deklaracji zgodności można pobrać pod adresem
<http://www.netatmo.com/declaration/noc>.

Svenska [Swedish] - Härmed intygar Netatmo att denna NOC01 står i överensstämmelse med de väsentliga egenskapskrav och övriga relevanta bestämmelser som framgår av direktiv 2014/53/EU och ROHS 2011/65/EG.
En kopia av hela Konformitetsdeklarationen finns på <http://www.netatmo.com/declaration/noc>.

Português [Portuguese] - Netatmo declara que este NOC01 está conforme com os requisitos essenciais e outras disposições da Directiva 2014/53/EU e ROHS 2011/65/CE.
Uma cópia completa da declaração de conformidade pode ser obtida em
<http://www.netatmo.com/declaration/noc>.

Română [Romanian] - Astfel, Netatmo declară că acest NOC01 este în conformitate cu cerințele esențiale și alte prevederi relevante ale Directivei 2014/53/EU și ROHS anului 2011/65/CE.
O copie a declarației de conformitate completă poate fi obținută la
<http://www.netatmo.com/declaration/noc>.

Slovensko [Slovenian] - Netatmo izjavlja, da je ta NOC01 v skladu z bistvenimi zahtevami in ostalimi relevantnimi določili direktive 2014/53/EU in ROHS 2011/65/ES.
Kopijo celotne izjave o skladnosti najdete na spletni povezavi
<http://www.netatmo.com/declaration/noc>.

Slovensky [Slovak] - Netatmo týmto vyhlasuje, že NOC01 spĺňa základné požiadavky a všetky príslušné ustanovenia Smernice 2014/53/EU a ROHS 2011/65/ES.
Úplné znenie Vyhlásenia o zhode nájdete na webovej stránke
<http://www.netatmo.com/declaration/noc>.

Suomi [Finnish] - Netatmo vakuuttaa täten että NOC01 tyyppinen laite on direktiivin 2014/53/EU ja ROHS 2011/65/EY oleellisten vaatimusten ja sitä koskevien direktiivin muiden ehtojen mukainen.
Alkuperäinen EU-vaatimustenmukaisuusvakuutus on osoitteesta
<http://www.netatmo.com/declaration/noc>.

Türkçe [Turkish] - Netatmo, bu NOC01'in 2014/53/EU ve ROHS 2011/65/EC Yönetmeliğinin temel şartlarına ve diğer ilgili hükümlerine uygun olduğunu beyan eder.
Tam uygunluk beyanının bir kopyası <http://www.netatmo.com/declaration/noc> adresinden edinilebilir.

български [Bulgarian] - С настоящото Netatmo декларира, че това NOC01 е в съответствие със съществените изисквания и другите приложими разпоредби на Директива 2014/53/EU и ROHS 2011/65/EC.
Копие от пълния декларацията за съответствие може да бъде получена на
<http://www.netatmo.com/declaration/noc>.

For products put on the market before June 12th, 2017

Europe - EU declaration of conformity

According to Directive 1999/5/EC

Manufacturer:	Name:	Netatmo
	Address:	93 rue Nationale 92100 Boulogne-Billancourt France
Equipment:	Model number:	NOC01
	Marketing name:	Netatmo Presence
	Supplied Accessories:	MicroSD card
	Operating Frequencies:	Wifi + Bluetooth : 2402-2480Mhz RF : 869Mhz

Hereby, Netatmo declares that this NOC01 is in compliance with the essential requirements and other relevant provisions of following directives:

- R&TTE Directive 1999/5/EC
- ROHS Recast Directive 2011/65/EC.

The following test methods have been applied in order to prove presumption of conformity with the essential requirements of the CE marking:

Safety and Health:

EN 60950-1:2006 + A11:2009 + A1:2010 +
A12:2011 + A2:2013

Information technology equipment – Safety Part 1 – general requirements.

EMC:

ETSI-EN 301 489-1 V1.9.2:2011-09

Electromagnetic compatibility and Radio Spectrum Matters (ERM);
Electromagnetic Compatibility (EMC) standard for radio equipment and services;

Part 1: Common technical requirements

ETSI-EN 301 489-3 V1.6.1:2013-08

Electromagnetic compatibility and Radio Spectrum Matters (ERM);
Electromagnetic Compatibility (EMC) standard for radio equipment and services;

Part 3: Specific conditions for Short-Range Devices (SRD) operating on frequencies between 9 kHz and 40 GHz

ETSI-EN 301 489-17 V2.2.1:2012-09

Electromagnetic compatibility and Radio Spectrum Matters (ERM);
Electromagnetic Compatibility (EMC) standard for radio equipment;
Part 17: Specific conditions for Broadband Data Transmission Systems

RF Spectrum Efficiency:

ETSI-EN 300 328 V1.9.1:2015-02

Electromagnetic compatibility and Radio Spectrum Matters (ERM);
Wideband transmission systems; Data transmission equipment operating in the 2,4 GHz ISM band and using wide band modulation techniques;

Harmonized EN covering essential requirements under article 3.2 of the R&TTE Directive

ETSI-EN 300 220-1 V2.4.1:2012-05

Electromagnetic compatibility and Radio Spectrum Matters (ERM);
Short Range Devices (SRD); Radio equipment to be used in the 25 MHz to 1 000 MHz frequency range with power levels ranging up to 500mW;
Part 1: Technical characteristics and test methods

NETATMO

93 rue Nationale
92100 Boulogne-Billancourt
France
www.netatmo.com

ETSI-EN 300 220-2 V2.4.1:2012-05

Electromagnetic compatibility and Radio Spectrum Matters (ERM); Short Range Devices (SRD); Radio equipment to be used in the 25 MHz to 1 000 MHz frequency range with power levels ranging up to 500mW; Part 2: Harmonized EN covering essential requirements under article 3.2 of the R&TTE Directive

EN 50385:2002

Basic standard for the calculation and measurement of human exposure to electromagnetic fields from radio base stations and fixed terminal stations for wireless telecommunication system (110MHz~40GHz).

Additional Compliance

RoHS
REACH



Signed for and on behalf of:

Place:

Date:

Name:

Title:

Netatmo

Boulogne-Billancourt

November 10th, 2016

Frédéric POTTER

CEO

Česky [Czech]	Netatmo tímto prohlašuje, že tento NOC01 je ve shodě se základními požadavky a dalšími příslušnými ustanoveními směrnice R&TTE 1999/5/ES a ROHS 2011/65/ES.
Dansk [Danish]	Undertegnede Netatmo erklærer herved, at følgende udstyr NOC01 overholder de væsentlige krav og øvrige relevante krav i direktiv R&TTE 1999/5/EF og ROHS 2011/65/EF.
Deutsch [German]	Hiermit erkläre Netatmo, dass sich das Gerät NOC01 in Übereinstimmung mit den grundlegenden Anforderungen und den übrigen einschlägigen Bestimmungen der Richtlinie R&TTE 1999/5/EG und ROHS 2011/65/EG befindet.
Eesti [Estonian]	Käesolevaga kinnitab Netatmo seadme NOC01 vastavust direktiivi R&TTE 1999/5/EÜ ja ROHS 2011/65/EÜ põhinõuetele ja nimetatud direktiivist tulenevatele teistele asjakohastele sätetele.
English	Hereby, Netatmo declares that this NOC01 is in compliance with the essential requirements and other relevant provisions of R&TTE Directive 1999/5/EC and ROHS 2011/65/EC.
Español [Spanish]	Por medio de la presente Netatmo declara que el NOC01 cumple con los requisitos esenciales y cualesquiera otras disposiciones

NETATMO

93 rue Nationale
92100 Boulogne-Billancourt
France
www.netatmo.com

	aplicables o exigibles de la Directiva R&TTE 1999/5/CE y ROHS 2011/65/CE.
Ελληνική [Greek]	ΜΕ ΤΗΝ ΠΑΡΟΥΣΑ Netatmo ΔΗΛΩΝΕΙ ΟΤΙ NOC01 ΣΥΜΜΟΡΦΩΝΕΤΑΙ ΠΡΟΣ ΤΙΣ ΟΥΣΙΩΔΕΙΣ ΑΠΑΙΤΗΣΕΙΣ ΚΑΙ ΤΙΣ ΛΟΙΠΕΣ ΣΧΕΤΙΚΕΣ ΔΙΑΤΑΞΕΙΣ ΤΗΣ ΟΔΗΓΙΑΣ R&TTE 1999/5/ΕΚ και ROHS 2011/65/ΕΚ.
Français [French]	Par la présente Netatmo déclare que l'appareil NOC01 est conforme aux exigences essentielles et aux autres dispositions pertinentes de la directive R&TTE 1999/5/CE et ROHS 2011/65/CE.
Italiano [Italian]	Con la presente Netatmo dichiara che questo NOC01 è conforme ai requisiti essenziali ed alle altre disposizioni pertinenti stabilite dalla direttiva R&TTE 1999/5/CE e ROHS 2011/65/CE.
Latviski [Latvian]	Ar šo Netatmo deklarē, ka NOC01 atbilst Direktīvas R&TTE 1999/5/ΕΚ un ROHS 2011/65/ΕΚ būtiskajām prasībām un citiem ar to saistītajiem noteikumiem.
Lietuvių [Lithuanian]	Šiuo Netatmo deklaruoja, kad šis NOC01 atitinka esminius reikalavimus ir kitas R&TTE 1999/5/EB ir ROHS 2011/65/EB Direktyvos nuostatas.
Nederlands [Dutch]	Hierbij verklaart Netatmo dat het toestel NOC01 in overeenstemming is met de essentiële eisen en de andere relevante bepalingen van richtlijn 1999/5/EG en ROHS 2011/65/EG.
Malti [Maltese]	Hawnhekk, Netatmo, jiddikjara li dan NOC01 jikkonforma mal-ftigijiet essenzjali u ma provvedimenti oħrajn relevanti li hemm fid-Dirrettiva 1999/5/EC u ROHS 2011/65/EC.
Magyar [Hungarian]	Alulírott, Netatmo nyilatkozom, hogy a NOC01 megfelel a vonatkozó alapvető követelményeknek és az 1999/5/EC i ROHS 2011/65/EC irányelv egyéb előírásainak.
Polski [Polish]	Niniejszym Netatmo oświadcza, że NOC01 jest zgodny z zasadniczymi wymogami oraz pozostałymi stosownymi postanowieniami Dyrektywy 1999/5/EC i ROHS 2011/65/EC.
Português [Portuguese]	Netatmo declara que este NOC01 está conforme com os requisitos essenciais e outras disposições da Directiva 1999/5/CE e ROHS 2011/65/CE.
Slovensko [Slovenian]	Netatmo izjavlja, da je ta NOC01 v skladu z bistvenimi zahtevami in ostalimi relevantnimi določili direktive 1999/5/ES in ROHS 2011/65/ES.
Slovensky [Slovak]	Netatmo týmto vyhlasuje, že NOC01 spĺňa základné požiadavky a všetky príslušné ustanovenia Smernice 1999/5/ES a ROHS 2011/65/ES.
Suomi [Finnish]	Netatmo vakuuttaa täten että NOC01 tyyppinen laite on direktiivin 1999/5/EY ja ROHS 2011/65/EY oleellisten vaatimusten ja sitä koskevien direktiivin muiden ehtojen mukainen.
Svenska [Swedish]	Härmed intygar Netatmo att denna NOC01 står i överensstämmelse med de väsentliga egenskapskrav och övriga relevanta bestämmelser som framgår av direktiv 1999/5/EG och ROHS 2011/65/EG.

