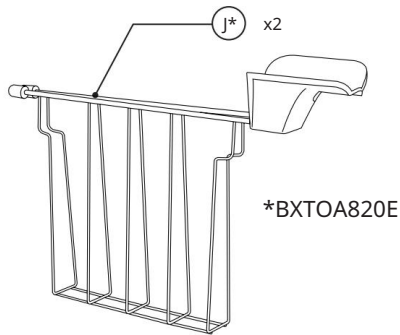
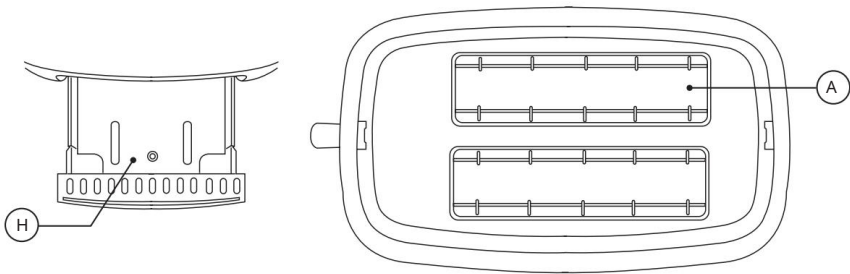
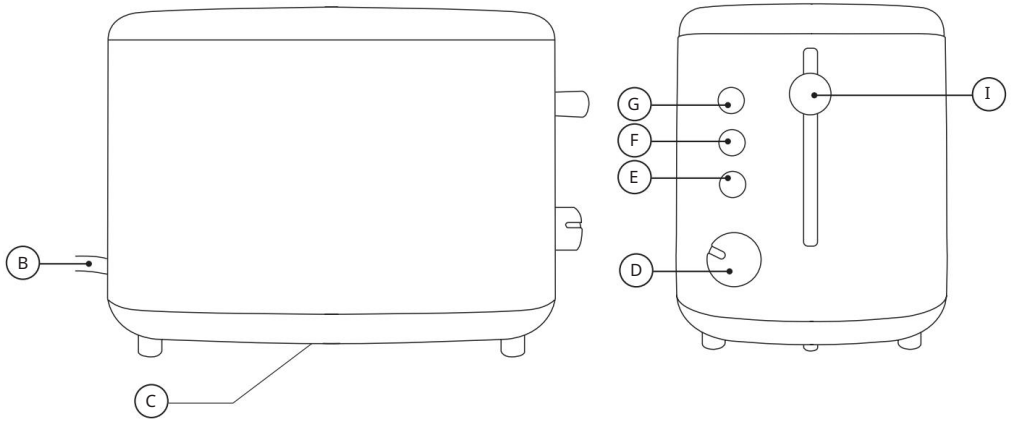


BXTO820E-BXTOA820E

www.blackanddecker.eu



BXTO820E - BXTOA820E



TOASTOVAČ
BXT0820E
BXT0A820E

Vážený zákazníku,

děkujeme, že jste se rozhodl pro nákup produktu značky BLACK+DECKER.

Díky své technologii, designu a provozu a skutečnosti, že překračuje nejpřísnější standardy kvality, lze zajistit plně uspokojivé používání a dlouhou životnost produktu.

BEZPEČNOSTNÍ RADY A VAROVÁNÍ

Před zapnutím spotřebiče si pečlivě přečtěte tyto pokyny a uschovejte je pro budoucí použití. Nedodržení a nedodržení těchto pokynů může vést k nehodě.

Před použitím očistěte všechny části výrobku, které budou v kontaktu s potravinami, jak je uvedeno v části čištění.

Tento spotřebič mohou používat děti ve věku od 8 let a starší a osoby se sníženými fyzickými, smyslovými nebo duševními schopnostmi nebo nedostatkem zkušeností a znalostí, pokud byly pod dohledem nebo byly poučeny o používání spotřebiče bezpečným způsobem a pod ustát související nebezpečí.

Čištění a uživatelská údržba nesmějí provádět děti, pokud nejsou starší 8 let a pod dohledem.

Uschovejte přístroj a jeho kabel mimo dosah dětí mladších 8 let. Toto zařízení není hračka. Děti by měly být pod dohledem, aby bylo zajištěno, že si se spotřebičem nebudou hrát.

Teplota přístupných povrchů může být při používání spotřebiče vysoká. Nepoužívejte spotřebič ve spojení s programátorem, časovačem nebo jiným zařízením, které jej automaticky zapíná. Chléb se může vznítit, proto se spotřebič nesmí používat v blízkosti hořlavých materiálů, jako jsou záclony, nábytek atd.

Pokud je poškozen napájecí kabel, musí jej vyměnit výrobce, jeho servisní technik nebo podobně kvalifikovaná osoba, aby se předešlo nebezpečí.

Tento spotřebič je určen pouze pro domácí použití, nikoli pro profesionální průmyslové použití. Před zapojením spotřebiče se ujistěte, že napětí uvedené na typovém štítku odpovídá napětí v síti. Připojte spotřebič do zásuvky s uzemňovací zásuvkou s minimálním proudem 10 ampér.

Zástrčka spotřebiče musí správně zapadnout do síťové zásuvky.

Neměňte zástrčku.

Nepoužívejte zásuvkové adaptéry. Netlačte na napájecí kabel silou.

Nikdy nepoužívejte napájecí kabel ke zvedání, přenášení nebo odpojování spotřebiče.

Neomotávejte napájecí kabel kolem spotřebiče.

Síťový kabel nezapínejte ani nemačkejte.

Nenechávejte napájecí kabel viset nebo přijít do kontaktu s horkými povrchy spotřebiče.

Zkontrolujte stav napájecího kabelu.

Poškozené nebo zamotané kabely zvyšují riziko úrazu elektrickým proudem.

Nedotýkejte se zástrčky mokřkýma rukama. Spotřebič nepoužívejte, pokud je poškozen kabel nebo zástrčka.

Pokud se některý z krytů spotřebiče rozbije, okamžitě odpojte spotřebič od elektrické sítě, abyste zabránili možnosti úrazu elektrickým proudem.



Spotřebič nepoužívejte, pokud upadl na podlahu a vykazuje viditelné známky poškození. Spotřebič není vhodný pro venkovní použití. Nepokládejte spotřebič na horké povrchy, jako jsou varné desky, plynové hořáky, trouby a podobně.

Umístěte spotřebič na vodorovný, rovný a stabilní povrch, který je vhodný pro vysoké teploty a mimo jiné zdroje tepla a kontakt s vodou.

UPOZORNĚNÍ: Abyste předešli přehřátí, nezakrývejte spotřebič.

Použití a péče:

Nepoužívejte spotřebič, pokud není tác správně nasazen pod topným článkem.

Spotřebič nepoužívejte, pokud jeho příslušenství není správně namontováno.

Spotřebič nepoužívejte, pokud nepracuje vypínač práce.

Během používání spotřebič nepřemísťujte ani nepřenášejte.

Neotáčejte spotřebič, pokud je používán nebo je připojen k síti. Tento spotřebič skladujte mimo dosah dětí a/nebo osoby se sníženými fyzickými, smyslovými nebo duševními schopnostmi nebo nedostatkem zkušeností a znalostí.

Neskladujte spotřebič, pokud je ještě horký.

Nikdy nenechávejte spotřebič připojený a bez dozoru, pokud se nepoužívá. To šetří energii a prodlužuje životnost spotřebiče.

Nikdy nenechávejte spotřebič během používání bez dozoru.

Servis:

Jákékoli nesprávné použití nebo nedodržení návodu k použití ruší platnost záruky a odpovědnosti výrobce.

POPIS

- A Sloty pro toustovač
- B Napájecí kabel
- C Kabelové úložiště
- D Knoflík pro výběr toastu
- E Tlačítko rozmrazování
- F Tlačítko opětovného ohřevu
- G Tlačítko Storno
- H Zásobník na drobký
- I Páka vkládání
- J (*) Kleště

(*) K dispozici pouze u modelu BXTOA820E. Pokud model vašeho spotřebiče nemá výše popsané příslušenství, lze je také zakoupit samostatně u servisního střediska.

NÁVOD K POUŽITÍ

Před použitím:

Ujistěte se, že byly odstraněny všechny obaly produktů.

Před prvním použitím tohoto výrobku je vhodné jej vyzkoušet bez chleba.

Před prvním použitím výrobku vyčistěte části, které přijdou do styku s potravinami způsobem popsaným v části čištění. Některé části spotřebiče byly lehce namazané. V důsledku toho může být při prvním použití spotřebiče detekován lehký kouř. Po krátké době tento kouř zmizí.

Použití (BXTO820E):

Před zapojením kabel úplně prodlužte.

Připojte spotřebič k elektrické síti.

Vložte krajíc/plátky chleba

do spotřebiče. Pomocí voliče (D) dosáhnete požadovaného opékání.

Spustte spotřebič posunutím nakládací páčky (I) dolů, dokud neuslyšíte „cvaknutí“. Po zvolené době opékání se spotřebič automaticky vypne.

Použití (model BXTOA820E):

Před zapojením kabel úplně prodlužte. Připojte zařízení k elektrické síti. Vložte krajíc/plátky chleba

do kleští (J). Uchopte kleště (J) za rukojeť a umístěte je do otvorů toustovače (A). Pomocí knoflíku volby (D) dosáhněte požadovaného opékání. Spustíte spotřebič posunutím nakládací páčky (I) dolů, dokud neuslyšíte „cvaknutí“.

Po zvolené době opékání se spotřebič automaticky vypne. Vyjměte kleště (J) za rukojeť ze spotřebiče, abyste mohli vyjmout toast.

Funkce zrušení (společná pro všechny modely): Funkce zrušení umožňuje přerušit používání spotřebiče. Chcete-li to provést, stiskněte tlačítko (G).

Funkce opětovného ohřevu (BXTO820E): Funkce opětovného ohřevu slouží k ohřívání dříve opečeného chleba. Chcete-li to provést, položte toast, posuňte nakládací páku (I) dolů a stiskněte příslušné funkční tlačítko (F).

Funkce opětovného ohřevu (BXTOA820E): Funkce opětovného ohřevu slouží k ohřívání dříve opečeného chleba. Chcete-li to provést, vložte toast do kleští. Umístěte kleště do štěrbin toustovače (A), posuňte nakládací páčku (I) dolů a stiskněte příslušné funkční tlačítko (F).

Funkce rozmrazování (BXTO820E): Funkce rozmrazování slouží k rozmrazování krajíců chleba. Pokud chcete rozmrazovat, nastavte knoflík pro výběr toastu (D) do minimální polohy. Položte zmrazený krajíc chleba, posuňte nakládací páku (I) dolů a stiskněte příslušné funkční tlačítko (E). Pokud kromě rozmrazování chcete toastovat, umístěte volič (D) do požadované polohy. Umístěte zmrazený krajíc chleba, posuňte nakládací páku (I) dolů a stiskněte příslušné funkční tlačítko (E). Doba opékání se prodlouží a nabídne úroveň opékání podobnou té, která se běžně dosahuje u nezmráženého chleba.

Funkce rozmrazování (BXTOA820E):

Funkce rozmrazování slouží k rozmrazování krajíců chleba. Pokud chcete rozmrazovat, nastavte knoflík pro výběr toastu (D) do minimální polohy. Vložte zmrazený krajíc chleba dovnitř kleště, vložte kleště do otvoru toustovače (A), posuňte nakládací páčku (I) dolů a stiskněte příslušné funkční tlačítko (E). Pokud kromě rozmrazování chcete toastovat, umístěte volič (D) do požadované polohy. Vložte zmrazený krajíc chleba do kleští, vložte kleště do otvoru toustovače (A), posuňte nakládací páku (I) dolů a stiskněte příslušné funkční tlačítko (E). Doba opékání se prodlouží a nabídne úroveň opékání podobnou té, která se běžně dosahuje u nezmráženého chleba.

Jakmile dokončíte používání:

Odpojte spotřebič ze sítě. Vložte kabel zpět do pouzdra kabelu. Vyčistěte spotřebič.

Přihrádka na kabel.

Tento spotřebič má na sobě přihrádku na kabel spodní strana.

ČIŠTĚNÍ

Před čištěním odpojte spotřebič od elektrické sítě a nechte jej vychladnout. Zařízení čistěte vlhkým hadříkem s několika kapkami mycího prostředku a poté osušte. K čištění spotřebiče nepoužívejte rozpouštědla nebo produkty s kyselým nebo zásaditým pH, jako jsou bělidla, nebo abrazivní prostředky.

Spotřebič nikdy neponořujte do vody nebo jiné kapaliny ani jej neponořujte pod tekoucí vodu. Spotřebič je vhodné pravidelně čistit odstranit zbytky jídla. Pokud spotřebič není v dobrém stavu čistoty, jeho povrch se může zhoršit a neúspěšně ovlivnit délku životnosti spotřebiče a jeho používání by se mohlo stát nebezpečným. Podnos na drobků:

Tento spotřebič má podnos, který umožňuje zachycování drobků uvnitř spotřebiče. Vyjměte zásobník spotřebiče.

Vyprázdňte obsah zásobníku. Jemně spotřebičem zatřeste, abyste odstranili všechny zbývající drobků zevnitř spotřebiče. Vraťte tác na místo uvnitř spotřebiče.

PROBLÉMY A OPRAVY

Dojde-li k poškození výrobku nebo k jiným problémům, vezměte spotřebič do autorizovaného servisu technické podpory. Nepokoušejte se spotřebič sami rozebrat nebo opravovat, protože to může být nebezpečné.

Pro verze produktů EU a/nebo v případě, že je požadováno ve vaší zemi:

Ekologie a recyklovatelnost výrobku

Materiály, ze kterých se skládá obal tohoto spotřebiče, jsou zahrnuty do systému sběru, klasifikace a recyklace. Pokud je chcete zlikvidovat, použijte pro každý typ materiálu příslušné veřejné odpadkové koše.

Výrobek neobsahuje koncentrace látky, které by mohly být považovány za škodlivé pro životní prostředí.



Tento symbol znamená, že v případě, že chcete výrobek po skončení jeho životnosti zlikvidovat; předejte jej autorizovanému sběrateli odpadu pro selektivní sběr odpadu z elektrických a elektronických zařízení (WEEE).

Tento spotřebič je v souladu se směrnicí 2014/35/EU o nízkém napětí, směrnicí 2014/30/EU o elektromagnetické kompatibilitě, směrnicí 2011/65/EU o omezeních používání určitých nebezpečných látek v elektrických a elektronických zařízeních a směrnicí 2009/125 /EC o požadavcích na ekodesign výrobků spojených se spotřebou energie.

ZÁRUKA A TECHNICKÁ POMOC

Tento výrobek požívá uznání a ochrany zákonné záruky v souladu s platnou legislativou. Chcete-li prosadit svá práva nebo zájmy, musíte se obrátit na kteroukoli z našich oficiálních služeb technické pomoci. Nejbližší z nich můžete najít na následujícím webovém odkazu: <http://www.2helpu.com/>. Můžete si také vyžádat související informace tím, že nás kontaktujete (viz poslední strana návodu). Můžete si stáhnout tento návod k použití a jeho aktualizace na <http://www.2helpu.com/>.