

Rohnson®

Návod k použití

PROFESIONÁLNÍ VYSOUŠEČ VLASŮ

R-682



Před použitím tohoto spotřebiče se prosím seznámte s návodem k jeho obsluze. Spotřebič používejte pouze tak, jak je popsáno v tomto návodu k použití. Návod uschovejte pro případ další potřeby.

DŮLEŽITÉ BEZPEČNOSTNÍ POKYNY**ČTĚTE POZORNĚ A USCHOVEJTE PRO BUDOUCÍ POUŽITÍ**

- Pokud dojde k poškození spotřebiče nedodržováním pokynů v této příručce, záruka se stává neplatnou. Výrobce/dovozce nenese žádnou odpovědnost za škody způsobené nedodržováním pokynů psaných v manuálu. Nedbalé používání spotřebiče není v souladu s podmínkami tohoto návodu.
- Před připojením spotřebiče k síťové zásuvce se ujistěte, že se napětí uvedené na typovém štítku spotřebiče shoduje s elektrickým napětím zásuvky.
- Spotřebič připojte pouze k řádně uzemněné zásuvce.

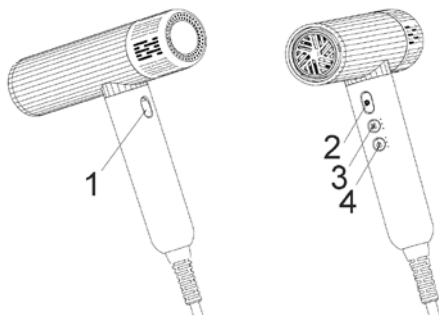
UPOZORNĚNÍ

- Tento spotřebič mohou používat děti ve věku 8 let a starší a osoby se sníženými fyzickými, smyslovými či mentálními schopnostmi nebo s nedostatkem zkušeností a znalostí, pokud jsou pod dozorem nebo byly poučeny o používání spotřebiče bezpečným způsobem a rozumí případným nebezpečím. Čištění a údržbu prováděnou uživatelem nesmějí vykonávat děti, pokud nejsou starší 8 let a pod dozorem. Spotřebič a jeho síťový kabel udržujte mimo dosah dětí mladších 8 let.
- Děti si se spotřebičem nesmějí hrát.
- Nepoužívejte spotřebič k jiným účelům, než pro které je určen.
- Spotřebič není určen k ovládní prostřednictvím programátoru, vnějšího časového spínače nebo dálkového ovládní.
- Pokud spotřebič nepoužíváte nebo plánujete čištění, vždy ho vypněte a odpojte ze síťové zásuvky.
- Nepoužívejte spotřebič, pokud nefunguje správně, byl upuštěn na zem, poškozen nebo ponořen do vody. Spotřebič s poškozenou vidlicí síťového kabelu je zakázáno používat. V žádném případě neopravujte spotřebič sami. Na spotřebiči neprovádějte žádné úpravy - vzniká nebezpečí úrazu elektrickým proudem. Veškeré opravy a seřízení tohoto spotřebiče svěťte autorizovanému servisnímu středisku.
- Neodpojte spotřebič ze síťové zásuvky tahem za síťový kabel - vzniká nebezpečí poškození síťového kabelu/síťové zásuvky.
- Na síťový kabel nepokládejte těžké předměty. Dbejte na to, aby síťový kabel nevisel přes okraj stolu nebo aby se nedotýkal ostrých či horkých povrchů.

- Nedotýkejte se spotřebiče mokřkýma rukama a nepoužívejte jej v blízkosti vody. Nepoužívejte spotřebič blízko vany, sprchy apod.
- Pokud používáte spotřebič v koupelně, po použití jej vždy odpojte z el. sítě.
- Při použití v koupelně doporučujeme spotřebič zapojit do zásuvky chráněné proudovým chráničem s vypínacím proudem max. 30 mA.
- Spotřebič nepokládejte na elektrický nebo plynový vaříč a jiné zdroje tepla nebo do jejich blízkosti.
- Spotřebič neumísťujte na okraj pracovní plochy nebo na nestabilní povrch.
- Neomotávejte napájecí kabel okolo spotřebiče.
- Spotřebič nezakrývejte. Při použití se ujistěte, že nejsou vzduchové mřížky ničím blokovány.
- Pokud dojde k přehřátí spotřebiče, automaticky se vypne a po vychladnutí bude opět pokračovat v provozu. Pokud nechcete spotřebič dále používat, vypněte jej a odpojte z el. sítě. Předtím, než spotřebič znovu zapnete, zkontrolujte mřížky a ujistěte se, že nejsou blokovány prachem, vlasy apod.
- Nepoužívejte spotřebič příliš blízko vlasů.
- Nesměřujte proudění vzduchu k očím nebo jiným citlivým oblastem.
- Nepoužívejte vysoušeč vlasů k jiným účelům, než je sušení a styling lidských vlasů.
- Pokud spotřebič právě nepoužíváte nebo jej odkládáte, vždy jej vypněte, i když je to jen na chvíli.
- Po použití spotřebič vždy vypněte a odpojte z el. sítě.
- Neponořujte spotřebič ani napájecí kabel do vody nebo jiné kapaliny.

POPIS SPOTŘEBIČE

1. Přepínač zapnuto/vypnuto
2. Tlačítko funkce studeného vzduchu (Cool Shot)
3. Tlačítko teploty vzduchu
4. Tlačítko intenzity proudění



POUŽITÍ SPOTŘEBIČE

- Před zapojením spotřebiče do el. sítě se ujistěte, že je přepínač zapnuto/vypnuto v pozici vypnuto (0).
- Zapojte spotřebič do el. sítě a zapněte jej přepínačem zapnuto/vypnuto do pozice zapnuto.
- Funkce ionizace se automaticky spustí při zapnutí spotřebiče.
- Tlačítkem teploty vzduchu zvolte požadovanou teplotu (nízkou, střední, vysokou). Doporučujeme používat vyšší teploty pro sušení vlasů a nižší teploty pro styling.
- Tlačítkem intenzity proudění zvolte požadovanou rychlost foukání (nízkou, střední, vysokou).
- Spotřebič je možné využít také s nasazeným usměřovačem proudění vzduchu nebo difuzérem.
- Pro zapnutí funkce studeného vzduchu (Cool shot) stiskněte tlačítko funkce studeného vzduchu. Pro vypnutí funkce stiskněte tlačítko znovu.
- V případě, že spotřebič přestane pracovat, jej vypněte, odpojte z el. sítě a nechte vychladnout.
- Spotřebič má funkci paměti. Po každém zapnutí je v provozu při naposledy zvolené teplotě a intenzitě proudění vzduchu.
- Po použití spotřebič vždy vypněte a odpojte z el. sítě.

STYLINGOVÉ NÁSTAVCE

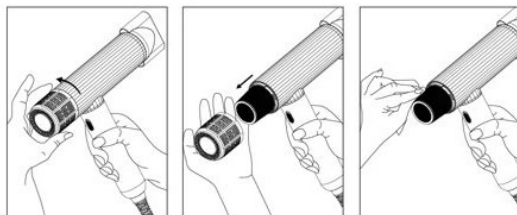
- **Koncentrátor** – umožňuje nasměrovat proud vzduchu přímo na vlasy, které upravujete.

Pro objem vlasů, tvorbu vln a natočení konečků vlasů lze použít koncentrátor současně s kulatým kartáčem (kartáč není součástí balení).

- **Difuzér** – vhodný pro použití například pro zdůraznění vln u kudrnatých vlasů. Vyberte vhodnou intenzitu proudění vzduchu pro váš styling. Pro sušení kudrnatých vlasů držte vysoušeč nad vlasy v předklonu a pomalu pohybujte kolem hlavy.

ČIŠTĚNÍ A ÚDRŽBA

- Před čištěním spotřebičů vždy odpojte z el. sítě (vyjma automatického čištění) a nechte zcela vychladnout.
- Povrch spotřebiče otřete navlhčeným hadříkem a otřete do sucha.
- Nástavce lze čistit vlhkým hadříkem nebo opláchnout pod tekoucí vodou. Před jejich čištěním je nejprve sundejte ze spotřebiče. Ujistěte se, že jsou nástavce před použitím nebo uskladněním zcela suché.
- Pravidelně čistěte mřížku vstupu vzduchu. Odšroubujte mřížku otočením proti směru hodinových ručiček, vyčistěte ji i prostor pod ní měkkým hadříkem nebo kartáčkem a nasadte mřížku zpět otočením ve směru hodinových ručiček.



- Spotřebič je vybaven funkcí automatického čištění. Pro automatické čištění zapojte spotřebič do el. sítě (přepínač zapnuto/vypnuto je v pozici vypnuto) a stiskněte tlačítko intenzity proudění po dobu 3-5 vteřin. Funkce automatického čištění trvá cca 10 vteřin a poté se automaticky vypne. Pro opakované čištění spotřebič zapněte a vypněte a poté znovu stiskněte tlačítko intenzity proudění po dobu 3-5 vteřin.
- Nepoužívejte agresivní ani abrazivní čisticí prostředky.
- Neponořujte spotřebič do vody ani jiné kapaliny.
- Pokud spotřebič delší dobu nepoužíváte, nechte jej vychladnout a uložte jej v obalu na suchém místě.

TECHNICKÁ SPECIFIKACE

Jmenovitý rozsah napětí	220-240 W
Jmenovitý kmitočet	50/60 Hz
Jmenovitý příkon	1600-1900 W

Změny textu a technických údajů vyhrazeny.

POKYNY A INFORMACE O NAKLÁDÁNÍ S POUŽITÝM OBALEM

Použitý obalový materiál odložte na místo určené obcí k ukládání odpadu.

LIKVIDACE POUŽITÝCH ELEKTRICKÝCH A ELEKTRONICKÝCH ZAŘÍZENÍ

Tento symbol na produktech anebo v průvodních dokumentech znamená, že použité elektrické a elektronické výrobky nesmí být přidány do běžného komunálního odpadu. Ke správné likvidaci, obnově a recyklaci předejte tyto výrobky na určená sběrná místa. Alternativně v některých zemích Evropské unie nebo jiných evropských zemích můžete vrátit své výrobky místnímu prodejci při koupi ekvivalentního nového produktu. Správnou likvidací tohoto produktu pomůžete zachovat cenné přírodní zdroje a napomáháte prevenci potenciálních negativních dopadů na životní prostředí a lidské zdraví, což by mohly být důsledky nesprávné likvidace odpadů.



Tento výrobek splňuje veškeré základní požadavky směrnic EU, které se na něj vztahují.