

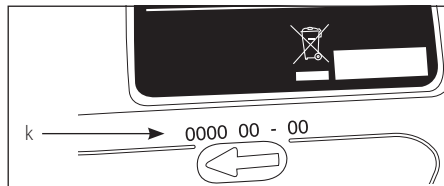
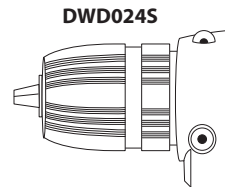
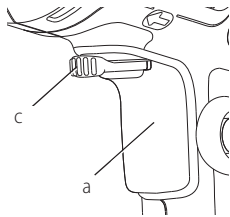
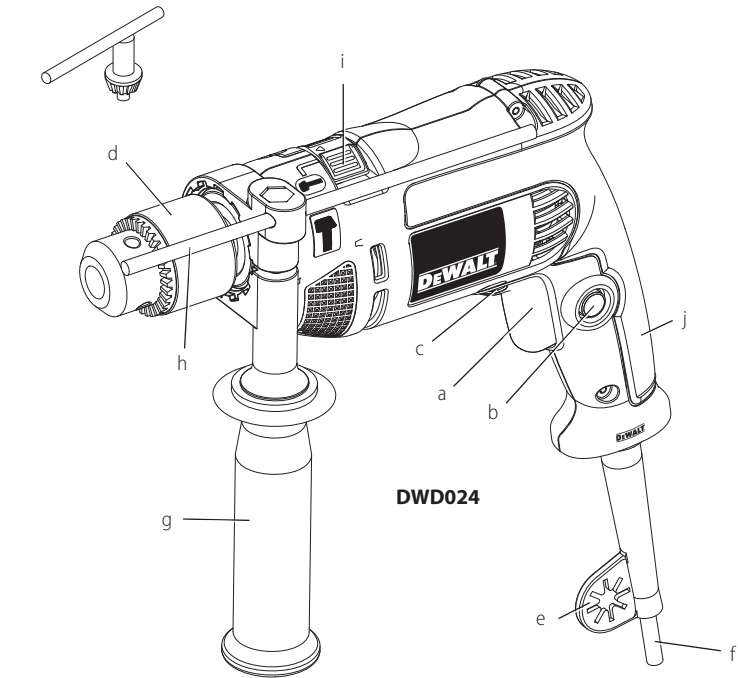
DEWALT®

588888 - 56 CZ

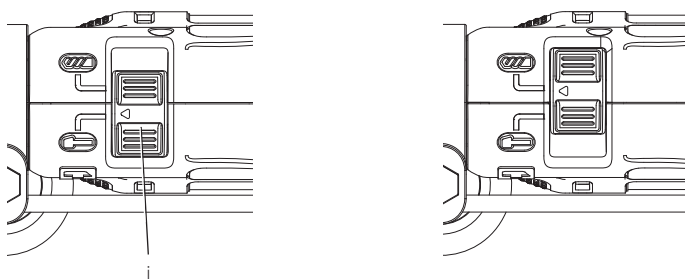
Přeloženo z původního návodu

DWD024
DWD024S
DWD025S

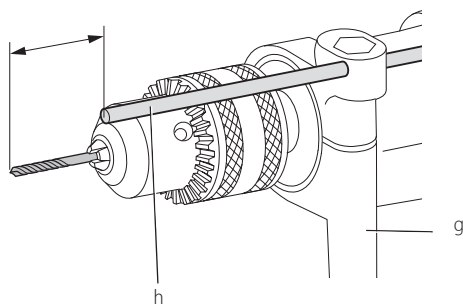
Obrázek 1



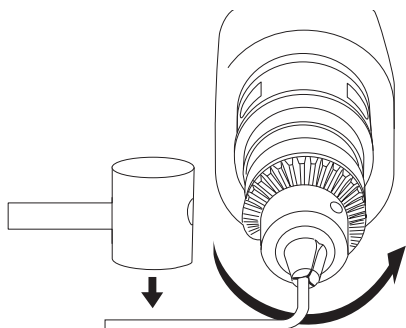
Obrázek 2



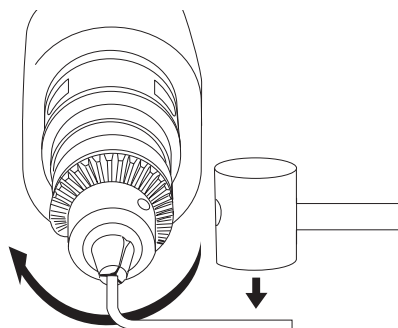
Obrázek 3



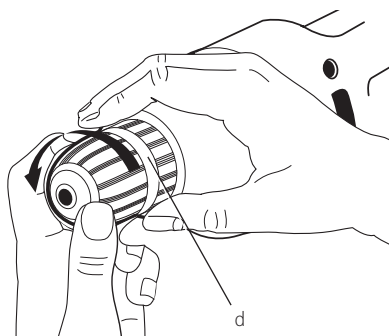
Obrázek 4



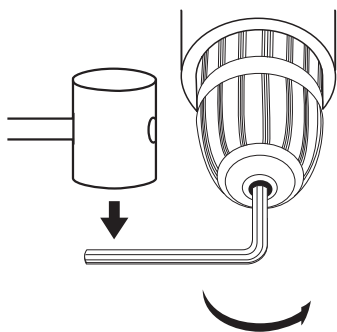
Obrázek 5



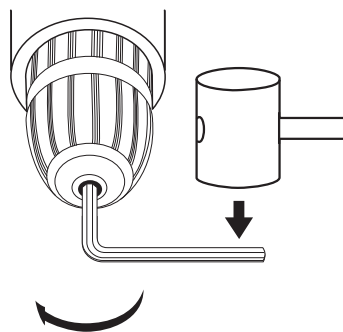
Obrázek 6



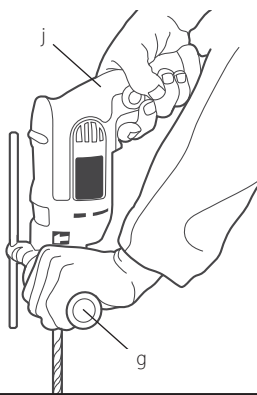
Obrázek 7



Obrázek 8



Obrázek 9



PŘÍKLEPOVÁ VRTAČKA S PLYNULOU REGULACÍ OTÁČEK DWD024, DWD024S, DWD025S

Blahopřejeme Vám!

Zvolili jste si nářadí značky DEWALT. Léta zkušeností, důkladný vývoj výrobků a inovace vytvořily ze společnosti DEWALT jednoho z nejspolehlivějších partnerů pro uživatele profesionálního elektrického nářadí.

Technické údaje

		DWD024 QS/GB/LX	DWD024S QS	DWD024S XE	DWD025S XE
Napájecí napětí	V	230/220–240	230/220–240	230	230
UK a Irsko	V	230/115	230/115	–	–
Typ		1	1	1	1
Příkon	W	701	701	650	750
Otáčky naprázdno	/min	0–2 800	0–2 800	0–2 800	0–2 800
Počet rázů naprázdno	/min	0–47 600	0–47 600	0–47 600	0–47 600
Maximální průměr vrtáku: ocel/dřevo/beton	mm	13/25/16	13/25/16	13/25/16	13/25/16
Moment	Nm	5,2	5,2	5,2	5,2
Žvit hřídele sklíčidla	UNF	1/2" x 20	1/2" x 20	1/2" x 20	1/2" x 20
Průměr objímky	mm	43	43	43	43
Maximální kapacita sklíčidla	mm	13	13	13	13
Hmotnost	kg	1,6	1,6	1,6	1,6

Hodnoty týkající se hlučnosti a vibrací (prostorový vektorový součet) podle normy EN60745-2-1:

L_{pA} (úroveň akustického tlaku)	dB (A)	94	94	94	94
L_{WA} (úroveň akustického výkonu)	dB (A)	105	105	105	105
K_{WA} (odchylka uvedené hodnoty týkající se hluku)	dB (A)	3,2	3,2	3,2	3,2

Příklepové vrtání

Hodnota vibrací $a_{h,D} =$	m/s^2	25,3	25,3	25,3	25,3
Odchylka $K =$	m/s^2	3,1	3,1	3,1	3,1

Vrtání do kovu

Hodnota vibrací $a_{h,D} =$	m/s^2	2,5	2,5	2,5	2,5
Odchylka $K =$	m/s^2	1,5	1,5	1,5	1,5

Velikost vibrací uvedená v tomto dokumentu byla měřena podle normalizovaných požadavků, které jsou uvedeny v normě EN 60745 a může být použita pro srovnání jednoho nářadí s ostatními. Může být použita pro předběžný odhad vibrací působících na obsluhu.



VAROVÁNÍ: Deklarované hodnoty vibrací se vztahují na určené standardní použití tohoto nářadí. Je-li ovšem toto nářadí použito pro různé aplikace s rozmanitým příslušenstvím nebo je-li prováděna jeho nedostatečná údržba, velikost vibrací může být odlišná. Tak se může během celkové pracovní doby značně prodloužit doba působení vibrací na obsluhu.

Odhad míry působení vibrací na obsluhu by měl také počítat s dobou, kdy je nářadí vypnuto nebo kdy je v chodu naprázdno. Během celkové pracovní doby se tak může doba působení vibrací na obsluhu značně zkrátit.

Zjistěte si další doplňková bezpečnostní opatření, která chrání obsluhu před účinkem vibrací, jako jsou: údržba nářadí a jeho příslušenství, udržování rukou v teple, organizace způsobů práce.

Pojistky:

Evropa	Nářadí 230 V	13 A v napájecí síti
Velká Británie a Irsko	Nářadí 230 V	10 A v napájecí síti

Definice: Bezpečnostní pokyny

Níže uvedené definice popisují stupeň závažnosti každého označení. Přečtěte si pozorně návod k obsluze a věnujte pozornost těmto symbolům.



NEBEZPEČÍ: Označuje bezprostředně hroící rizikovou situaci, která, není-li jí zabráněno, **povede k způsobení vážného nebo smrtelného zranění.**



VAROVÁNÍ: Označuje potenciálně rizikovou situaci, která, není-li jí zabráněno, **může vést k vážnému nebo smrtelnému zranění.**



UPOZORNĚNÍ: Označuje potenciálně rizikovou situaci, která, není-li jí zabráněno, **může vést k lehkému nebo středně vážnému zranění.**

POZNÁMKA: Označuje postup **nesouvisející se způsobením zranění**, který, není-li mu zabráněno, **může vést k poškození zařízení.**



Upozorňuje na riziko úrazu způsobeného elektrickým proudem.



Upozorňuje na riziko vzniku požáru.

ECprohlášení o shodě

Směrnice pro strojní zařízení



**Příklepová vrtačka s plynulou regulací otáček
DWD024, DWD024S, DWD025**

DeWALT prohlašuje, že tyto výrobky popisované v **Technických údajích** splňují požadavky následujících norem: 2006/42/EC, EN 62841-1-2:2015+A11:2022, EN 62841-2-1:2018+A11:2019+A1:2022+A12:2022.

Tyto výrobky splňují také požadavky směrnice 2014/30/EU a 2011/65/EU. Chcete-li další informace, kontaktujte prosím společnost DeWALT na následující adrese nebo na adresách, které jsou uvedeny na zadní straně tohoto návodu.

Níže podepsaná osoba je odpovědná za sestavení technických údajů a provádí toto prohlášení v zastoupení společnosti DeWALT.

Markus Rompel
Viceprezident technického oddělení, PTEurope
DeWALT, Richard-Klinger-Strasse 11,
65510, Idstein, Germany
24. 1. 2024



VAROVÁNÍ: Z důvodu omezení rizika zranění si přečtěte tento návod k obsluze.

Všeobecné bezpečnostní pokyny pro práci s elektrickým nářadím



VAROVÁNÍ! Přečtěte si všechny pokyny a bezpečnostní výstrahy. Nedodržení uvedených varování a pokynů může vést k úrazu elektrickým proudem, požáru a vážnému zranění.

VEŠKERÁ BEZPEČNOSTNÍ VAROVÁNÍ A POKYNY USCHOVEJTE PRO DALŠÍ POUŽITÍ

Termín „elektrické nářadí“ ve všech upozorněních odkazuje na vaše nářadí napájené ze sítě (je opatřeno napájecím kabelem) nebo nářadí napájené baterií (bez napájecího kabelu).

1) BEZPEČNOST V PRACOVNÍM PROSTORU

- Udržujte pracovní prostor čistý a dobře osvětlený.** Přeplněný a neosvětlený pracovní prostor může vést k způsobení úrazů.
- Nepracujte s elektrickým nářadím ve výbušném prostředí, jako jsou například prostory s výskytem hořlavých kapalin, plynů nebo prašných látek.** V elektrickém nářadí dochází k jiskření, které může způsobit vznícení hořlavého prachu nebo výparů.
- Při práci s elektrickým nářadím zajistěte bezpečnou vzdálenost dětí a ostatních osob.** Rozptylování může způsobit ztrátu kontroly nad nářadím.

2) ELEKTRICKÁ BEZPEČNOST

- Zástrčka napájecího kabelu nářadí musí odpovídat zásuvce. Zástrčku nikdy žádným způsobem neupravujte. Nepoužívejte u uzemněného elektrického nářadí žádné upravené zástrčky.** Neupravované zástrčky a odpovídající zásuvky snižují riziko způsobení úrazu elektrickým proudem.
- Nedotýkejte se uzemněných povrchů, jako jsou například potrubí, radiátory, elektrické sporáky a chladničky.** Při uzemnění vašeho těla vzrůstá riziko úrazu elektrickým proudem.
- Nevystavujte elektrické nářadí dešti nebo vlhkému prostředí.** Vnikne-li do elektrického nářadí voda, zvýší se riziko úrazu elektrickým proudem.
- S napájecím kabelem zacházejte opatrně. Nikdy nepoužívejte napájecí kabel k přenášení nebo posouvání nářadí a netahujte za něj, chcete-li nářadí odpojit od elektrické sítě. Zabráňte kontaktu kabelu s mastnými, horkými a ostrými předměty nebo pohyblivými částmi.** Poškozený nebo zauzlený napájecí kabel zvyšuje riziko úrazu elektrickým proudem.
- Při práci s nářadím venku používejte prodlužovací kabely určené pro venkovní použití.** Použití kabelu pro venkovní použití snižuje riziko úrazu elektrickým proudem.

f) **Musíte-li s elektrickým nářadím pracovat ve vlhkém prostředí, použijte napájecí zdroj s proudovým chráničem (RCD).** Použití proudového chrániče (RCD) snižuje riziko úrazu elektrickým proudem.

3) BEZPEČNOST OSOB

- Zůstaňte stále pozorní, sledujte, co provádíte a při práci s elektrickým nářadím pracujte s rozvahou. Nepracujte s elektrickým nářadím, jste-li unavení nebo jste-li pod vlivem drog, alkoholu nebo léků.** Chvilka nepozornosti při práci s elektrickým nářadím může vést k vážnému úrazu.
- Používejte prvky osobní ochrany. Vždy používejte ochranu zraku.** Ochranné prostředky jako respirátor, neklouzavá pracovní obuv, přilba a chrániče sluchu, používané v příslušných podmínkách, snižují riziko poranění osob.
- Zabraňte náhodnému spuštění nářadí. Před připojením zdroje napětí nebo před vložením baterie a před zvednutím nebo přenášením nářadí zkontrolujte, zda je spínač v poloze vypnuto.** Přenášení elektrického nářadí s prstem na spínači nebo připojení nářadí k napájecímu zdroji, je-li spínač nářadí v poloze zapnuto, může způsobit úraz.
- Před spuštěním z nářadí vždy odstraňte všechny klíče nebo seřizovací přípravky.** Seřizovací klíče ponechané na nářadí mohou být zachyceny rotujícími částmi nářadí a mohou způsobit úraz.
- Nepřekávejte sami sobě. Při práci vždy udržujte vhodný postoj a rovnováhu.** Tak je umožněna lepší ovladatelnost nářadí v neočekávaných situacích.
- Vhodně se oblékejte. Nenoste volný oděv nebo šperky. Dbejte na to, aby se vaše vlasy, oděv a rukavice nedostaly do kontaktu s pohyblivými částmi.** Volný oděv, šperky nebo dlouhé vlasy mohou být pohyblivými díly zachyceny.
- Jsou-li zařízení vybavena adaptérem pro připojení příslušenství k zachytávání prachu, zajistěte jeho správné připojení a řádnou funkci.** Použití těchto zařízení může snížit nebezpečí tykající se prachu.

4) POUŽITÍ ELEKTRICKÉHO NÁŘADÍ A JEHO ÚDRŽBA

- Nepřetěžujte elektrické nářadí. Používejte pro prováděnou práci správný typ nářadí.** Při použití správného typu nářadí bude práce provedena lépe a bezpečněji.
- Pokud nelze spínač nářadí zapnout a vypnout, s nářadím nepracujte.** Každé elektrické nářadí s nefunkčním spínačem je nebezpečné a musí být opraveno.
- Před seřizováním nářadí, před výměnou příslušenství, nebo pokud nářadí nepoužíváte, odpojte zástrčku napájecího kabelu od zásuvky nebo z nářadí vyjměte baterii.** Tato preventivní bezpečnostní opatření snižují riziko náhodného spuštění nářadí.

- Uložte nepoužívané elektrické nářadí mimo dosah dětí a nedovolte ostatním osobám, které toto nářadí neumí ovládat nebo které neznají tyto bezpečnostní pokyny, aby s tímto elektrickým nářadím pracovaly.** Elektrické nářadí je v rukou nekalifikované obsluhy nebezpečné.
- Provádějte údržbu elektrického nářadí. Zkontrolujte vychýlení nebo zablokování pohyblivých částí, poškození jednotlivých dílů a jiné okolnosti, které mohou ovlivnit chod nářadí. Pokud je nářadí poškozeno, nechejte jej opravit.** Mnoho nehod bývá způsobeno zanedbanou údržbou nářadí.
- Udržujte řezné nástroje ostré a čisté.** Řádně udržované řezné nástroje s ostrými řeznými brýty jsou méně náchylné k zablokování a lépe se s nimi pracuje.
- Elektrické nářadí, příslušenství, držáky nástrojů atd., používejte podle těchto pokynů a berte v úvahu podmínky pracovního prostředí a práci, kterou budete provádět.** Použití elektrického nářadí k jiným účelům, než k jakým je určeno, může být nebezpečné.

5) SERVIS

- Svěřte opravu vašeho elektrického nářadí pouze osobě s příslušnou kvalifikací, která bude používat výhradně originální náhradní díly.** Tím zajistíte bezpečný provoz nářadí.

Další specifické bezpečnostní pokyny pro příklepové vrtačky

- Používejte ochranu sluchu.** Nadměrná hlučnost může způsobit ztrátu sluchu.
- Používejte přídavné rukojeti, jsou-li dodávány s nářadím.** Ztráta kontroly nad nářadím může vést k úrazu.
- Při pracích, u kterých může dojít ke kontaktu pracovního nástroje se skrytým elektrickým vedením nebo s vlastním napájecím kabelem, držte nářadí vždy za izolované povrchy.** Při kontaktu příslušenství s „živým“ vodičem budou nechráněné kovové části nářadí také „živé“ a obsluha utrpí zásah elektrickým proudem.
- Upněte si obrobek k pevné podložce pomocí svorek nebo pomocí jiných praktických pomůcek.** Držení obrobku rukou nebo opření obrobku o část těla nezajistí jeho stabilitu a může vést k ztrátě kontroly.
- Používejte ochranné brýle nebo jinou ochranu zraku.** Během vrtní dochází k odlétávání úlomků. Odlétávající úlomky mohou způsobit poranění zraku s trvalými následky.
- Při práci dochází k zahřátí příslušenství i nářadí.** Při manipulaci používejte rukavice.
- Udržujte rukojeti suché a čisté, a dbejte na to, aby nebyly znečištěny mazivem nebo olejem.** Doporučujeme vám používat rukavice. Tak bude zajištěna lepší ovladatelnost nářadí.



VAROVÁNÍ: Doporučujeme vám používat proudový chránič (RCD) s citlivostí minimálně 30 mA.

Zbytková rizika

Při práci s příklepovými vrtačkami vznikají následující rizika:

- Zranění způsobená kontaktem s rotujícími nebo horkými částmi nářadí.

Přestože jsou dodržovány příslušné bezpečnostní předpisy a jsou používána bezpečnostní zařízení, určitá zbytková rizika nemohou být vyloučena. Tato rizika jsou následující:

- Poškození sluchu.
- Riziko přivření prstů při výměně příslušenství.
- Zdravotní rizika způsobená vdechováním prachu vznikajícího při práci se dřevem.
- Riziko zranění způsobeného odlétávajícími částicemi.
- Riziko zranění způsobeného dlouhodobým použitím nářadí.

Štítky na nářadí

Na tomto nářadí jsou následující piktogramy:



Před použitím si přečtěte návod k obsluze.



Používejte ochranu sluchu.



Používejte ochranu zraku.

UMÍSTĚNÍ DATOVÉHO KÓDU (OBR. 1)

Datový kód (k), který obsahuje také rok výroby, je vytištěn na krytu nářadí.

Příklad:

2015 XX XX

Rok výroby

Obsah balení

Balení obsahuje:

- 1 Vrtačku
- 1 Kličku sklíčidla (DWD024)
- 1 Hloubkový doraz
- 1 Boční rukojeť
- 1 Návod k obsluze

- Zkontrolujte, zda během přepravy nedošlo k poškození nářadí, jeho částí nebo příslušenství.
- Před použitím věnujte dostatek času pečlivému prostudování a pochopení tohoto návodu.

Popis (obr. 1)



VAROVÁNÍ: Nikdy neprovádějte žádné úpravy elektrického nářadí ani jeho součástí. Mohlo by dojít k jeho poškození nebo k zranění.

- Spínač s regulací otáček
- Zajišťovací tlačítko
- Páčka chodu vpřed/vzad
- Sklíčidlo
- Chránič kabelu s držákem klíčky
- Napájecí kabel
- Boční rukojeť
- Nastavitelný hloubkový doraz
- Volič režimu
- Hlavní rukojeť
- Umístění datového kódu

POUŽITÍ VÝROBKU

Tyto výkonné příklepové vrtačky s plynulou regulací otáček jsou určeny pro profesionální vrtnání.

NEPOUŽÍVEJTE ve vlhkém prostředí nebo na místech s výskytem hořlavých kapalin nebo plynů.

Tyto výkonné příklepové vrtačky jsou elektrická nářadí pro profesionální použití.

ZABRAŇTE dětem, aby se s tímto nářadím dostaly do kontaktu. Používají-li toto nářadí nezkušené osoby, musí být zajištěn odborný dozor.

- **Malé děti a nezkušené osoby.** Toto zařízení není určeno pro použití nedospělými nebo nezkušenými osobami bez dozoru.
- Tento výrobek není určen k použití osobami (včetně dětí) se sníženými fyzickými, smyslovými nebo duševními schopnostmi, s nedostatkem zkušeností a znalostí, pokud těmto osobám nebyl stanoven dohled, nebo pokud jim nebyly poskytnuty instrukce týkající se použití výrobku osobou odpovědnou za jejich bezpečnost. Děti nesmí být nikdy ponechány s tímto výrobkem bez dozoru.

Elektrická bezpečnost

Elektromotor je určen pouze pro jedno napájecí napětí. Vždy zkontrolujte, zda napájecí napětí sítě odpovídá napětí na výkonovém štítku.



Vaše nářadí DEWALT je chráněno dvojitou izolací v souladu s normou EN60745. Proto není nutné použití uzemňovacího vodiče.



VAROVÁNÍ: Modely s napájecím napětím 115 V musí být používány s bezpečnostním izolačním transformátorem s uzemňovací mřížkou mezi primárním a sekundárním vinutím.

Dojde-li k poškození napájecího kabelu, musí být nahrazen speciálně připraveným kabelem, který získáte v autorizovaném servisu DEWALT.

Výměna síťové zástrčky (pouze pro Velkou Británii a Irsko)

Budete-li instalovat novou zástrčku napájecího kabelu:

- Bezpečně zlikvidujte starou zástrčku.
- Připojte hnědý vodič k svorce pod napětím na nové zástrčce.
- Modrý vodič připojte k nulové svorce.



VAROVÁNÍ: Na zemnicí svorku nebude připojen žádný vodič.

Dodržujte montážní pokyny dodávané s kvalitními zástrčkami.
Doporučená pojistka: 13 A.

Použití prodlužovacího kabelu

Je-li nutné použití prodlužovacího kabelu, použijte pouze schválený typ kabelu s 3 vodiči, který je vhodný pro příkon tohoto nářadí (viz **Technické údaje**). Minimální průřez vodiče je 1,5 mm². Maximální délka je 30 m.

V případě použití navinovacího kabelu odviňte vždy celou délku kabelu.

SESTAVENÍ A NASTAVENÍ



VAROVÁNÍ: Z důvodu snížení rizika zranění vypněte nářadí a odpojte napájecí kabel od sítě před každým nasazením nebo sejmutím příslušenství, před jakýmkoli seřizením, před výměnou nástrojů nebo před prováděním oprav. Ujistěte se, zda je spouštěcí spínač v poloze VYPNUTO. Náhodné spuštění může způsobit úraz.

Boční rukojeť (obr. 1)



VAROVÁNÍ: Z důvodu snížení rizika úrazu VŽDY používejte nářadí se správně nasazenou boční rukojetí. Nedodržení tohoto pokynu může mít za následek sklouznutí rukojetí během práce s nářadím a následnou ztrátu kontroly. Z důvodu maximální ovladatelnosti držte nářadí oběma rukama.

Boční rukojeť je dodávána s modely DWD024, DWD024S, DWD024S-XE a DWD025S-XE. Boční rukojeť (g) může být upevněna tak, aby vyhovovala pravákům i levákům.

NASTAVENÍ BOČNÍ RUKOJETI

1. Povolte boční rukojeť (g) otáčením proti směru pohybu hodinových ručiček.
2. Nastavte boční rukojeť do požadované polohy.
3. Utáhněte boční rukojeť otáčením ve směru pohybu hodinových ručiček.

ZMĚNA MONTÁŽNÍ STRANY

Pro praváky: Nasuňte přichytku boční rukojeti přes sklíčidlo tak, aby byla rukojeť vlevo.

Pro leváky: Nasuňte přichytku boční rukojeti přes sklíčidlo tak, aby byla rukojeť vpravo.

Páčka chodu vpřed/vzad (obr. 1)

Páčka chodu vpřed/vzad (c), která se nachází nad spouštěcím spínačem (a), je používána pro uvolnění pracovních nástrojů a šroubů z těsných otvorů.

Chcete-li změnit směr otáčení motoru, NEJDŘÍVE uvolněte spouštěcí spínač a potom zatlačte páčku směrem doprava (při pohledu na nářadí, které držíte v pracovní poloze).

Po každé změně směru otáčení vraťte tuto páčku do polohy pro otáčení směrem vpřed.

Volič režimu (obr. 2)

POZNÁMKA: Před použitím tlačítka voliče režimu musí být nářadí zcela zastaveno, aby nedošlo k jeho poškození.

Přesunutím voliče režimu (i) na odpovídající symbol si zvolte požadovaný provozní režim.



REŽIM POUZE VRTÁNÍ

Používejte tento režim pro vrtání do dřeva, kovu a plastů.



REŽIM POUZE PŘÍKLEPOVÉ VRTÁNÍ

Používejte tento režim se současným vrtáním a přiklepem pro vrtání do zdiva, cihel a betonu.

Nastavení hloubky vrtání (obr. 3)

1. Vložte do sklíčidla požadovaný vrták.
2. Povolte boční rukojeť (g).
3. Zasuňte tyč hloubkového dorazu (h) do otvoru ve svorce boční rukojeti.
4. Nastavte hloubku vrtání podle postupu, který je zobrazen na obr. 3.
5. Utáhněte boční rukojeť.

Sklíčidlo s kličkou (obr. 1, 4, 5)

DWD024

Model DWD024 je vybaven sklíčidlem s kličkou (d).

VLOŽENÍ VRTÁKU NEBO JINÉHO PŘÍSLUŠENSTVÍ

1. Rozevřete čelisti sklíčidla otáčením objímky sklíčidla rukou a zasuňte upínací stopku nástroje do sklíčidla do hloubky asi 19 mm. Utáhněte objímku sklíčidla rukou.
2. Zasuňte kličku sklíčidla do každého ze tří otvorů a proveďte utažení ve směru pohybu hodinových ručiček. Je velmi důležité, aby bylo sklíčidlo utaženo ve všech třech otvorech.

Chcete-li nástroj uvolnit, otočte sklíčidlo proti směru pohybu hodinových ručiček pouze v jednom otvoru, a potom sklíčidlo uvolněte rukou.

SEJMUTÍ SKLÍČIDLA S KLIČKOU (OBR. 4)

Upněte do sklíčidla kratší konec šestihranného klíče. Použijte měkkou paličku a proti směru pohybu hodinových ručiček udeřte rázně do šestihranného klíče, a to při pohledu od přední části nářadí. Tímto způsobem dojde k uvolnění sklíčidla, které může být sejmuto ručně.

INSTALACE SKLÍČIDLA S KLIČKOU (OBR. 5)

Našroubujte sklíčidlo rukou, jak nejdále to půjde. Zasuňte kratší konec šestihranného klíče a měkkou paličkou udeřte do tohoto klíče ve směru pohybu hodinových ručiček.

Rychloupínací sklíčidlo (obr. 1, 6–8)

DWD024S, DWD024S-XE, DWD025S-XE

Modely DWD024S, DWD024S-XE a DWD025S-XE jsou vybaveny rychloupínacím sklíčidlem (d), které zvyšuje komfort při použití tohoto nářadí.

VLOŽENÍ VRTÁKU NEBO JINÉHO PŘÍSLUŠENSTVÍ

1. Jednou rukou uchopíte zadní polovinu sklíčidla a druhou ruku použijte k otáčení přední poloviny sklíčidla proti směru pohybu hodinových ručiček, jak je zobrazeno na obr. 6. Otáčejte sklíčidlem tak dlouho, dokud nedojde k jeho dostatečnému rozevření, aby v něm mohlo být upnuto požadované příslušenství.
2. Zasuňte pracovní nástroj nebo jiné příslušenství do sklíčidla do hloubky asi 19 mm a proveďte jeho řádné utažení. Držte zadní polovinu sklíčidla a otáčejte jeho přední částí ve směru pohybu hodinových ručiček. Jakmile bude sklíčidlo již téměř utaženo, budete slyšet klikání. Po 4 až 6 kliknutích bude sklíčidlo bezpečně utaženo kolem příslušenství.
3. Chcete-li pracovní příslušenství uvolnit, zopakujte výše uvedený krok 1.



VAROVÁNÍ: *Nepokoušejte se utahovat vrtáky (nebo jiné příslušenství) uchopením přední části sklíčidla a zapnutím nářadí. Mohlo by dojít k poškození sklíčidla nebo k zranění.*

DEMONTÁŽ RYCHLOUPÍNAČÍHO SKLÍČIDLA (OBR. 7)

Upněte do sklíčidla kratší konec šestihranného klíče (není dodáván). Pomocí měkké paličky nebo kousku dřeva udeřte do delší části šestihranného klíče proti směru pohybu hodinových ručiček. Tímto způsobem dojde k uvolnění sklíčidla, které může být následně sejmuto.

MONTÁŽ RYCHLOUPÍNAČÍHO SKLÍČIDLA (OBR. 8)

Našroubujte sklíčidlo rukou, jak nejdále to půjde. Upněte do sklíčidla kratší konec šestihranného klíče (není dodáván) a měkkou paličkou udeřte do delšího konce klíče ve směru pohybu hodinových ručiček.

POUŽITÍ

Pokyny pro použití



VAROVÁNÍ: *Vždy dodržujte bezpečnostní pokyny a platné předpisy.*



VAROVÁNÍ: *Z důvodu snížení rizika zranění vypněte nářadí a odpojte napájecí kabel od sítě před každým nasazením nebo sejmutím příslušenství, před jakýmkoli seřízením, před výměnou nástrojů nebo před prováděním oprav. Ujistěte se, zda je spouštěcí spínač v poloze VYPNUTO. Náhodné spuštění může způsobit úraz.*

Spouštěcí spínač (obr. 1)

Chcete-li vrtáčku spustit, stiskněte spouštěcí spínač. Chcete-li vrtáčku zastavit, uvolněte spouštěcí spínač.

POZNÁMKA: Nižší otáčky používejte pro vyvrtání vodičích otvoru bez použití důlčíku, pro vrtání do kovu nebo plastů, pro šroubování šroubů nebo pro vrtání do keramiky. Vyšší otáčky používejte pro vrtání do dřeva a kompozitních desek a při práci s příslušenstvím pro broušení a leštění.

PLYNULÁ REGULACE OTÁČEK

Spínač s plynulou regulací otáček (a) umožňuje regulaci otáček nářadí – čím více je tento spínač stisknutý, tím vyšší budou otáčky vrtáku.

Chcete-li nářadí používat v nepřetržitém provozu, stiskněte a držte spínač s plynulou regulací otáček, stiskněte zajišťovací tlačítko (b) a potom spouštěcí spínač uvolněte.

Chcete-li nářadí v nepřetržitém provozu vypnout, stiskněte krátce spínač s plynulou regulací otáček a potom jej uvolněte. Po ukončení práce a před odpojením napájecího kabelu nářadí vždy vypněte.

Správná poloha rukou (obr. 9)



VAROVÁNÍ: *Z důvodu snížení rizika vážného zranění VŽDY používejte správný úchop nářadí, jak je zobrazeno na obr. 9.*



VAROVÁNÍ: *Z důvodu snížení rizika vážného zranění držte nářadí VŽDY bezpečně a očekávejte nenadálé reakce.*

Správná poloha rukou vyžaduje, abyste měli jednu ruku na hlavní rukojeti (j) a druhou ruku na boční rukojeti (g).

Vrtání



VAROVÁNÍ: *Před každým nastavením nebo před každou montáží nebo demontáží doplňků a příslušenství z důvodu snížení rizika vážného zranění nářadí vždy vypněte a odpojte toto nářadí od zdroje napájení.*



VAROVÁNÍ: Chcete-li omezit riziko způsobení zranění, VŽDY se ujistěte, zda je obrobek řádně připevněný nebo upnutý. Provádíte-li vrtání tenkého materiálu, použijte jako podložku dřevěný hranol, abyste zabránili poškození materiálu.

1. Používejte pouze nabroušené vrtáky. Pro vrtání do DŘEVA používejte nízké otáčky a spirálové, ploché, hadovitě nebo korunové vrtáky. Pro vrtání do KOVU používejte nízké otáčky a spirálové vrtáky z rychlořezné oceli nebo korunové vrtáky. Pro vrtání do ZDIVA, jako jsou cihly, betonové tvárnice, škvárbetonové bloky atd., používejte karbidové vrtáky určené k vrtání s příklepem.
2. Vždy vyvíjejte na nářadí tlak v ose nástroje. Vyvíjejte takový tlak, aby bylo stále umožněno vrtání vrtáku a netlačte na nářadí tak, aby docházelo k zastavování motoru nebo k vychylování vrtáku.
3. Držte nářadí pevně oběma rukama, abyste mohli regulovat pohyby vrtáku.



UPOZORNĚNÍ: Způsobí-li přetížení náhlý krut, může dojít k zastavení vrtačky. Při práci vždy očekávejte, že může dojít k zablokování nářadí. Držte vrtačku pevně, abyste mohli reagovat na tuto situaci a abyste zabránili způsobení zranění.

4. **DOJDE-LI K ZABLOKOVÁNÍ VRTAČKY**, je to obvykle způsobeno přetížením nebo nesprávným použitím. **IHNED UVOLNĚTE SPOUŠTĚČ SPÍNAČ**, vytáhněte vrták z obrobku a určete příčinu zastavení. **NEZAPÍNEJTE A NEVYPÍNEJTE SPOUŠTĚČ SPÍNAČ, ABYSTE SE POKUSILI SPUSTIT ZABLOKOVANOU VRTAČKU – MOHLO BY DOJÍT K POŠKOZENÍ VRTAČKY.**
5. Chcete-li minimalizovat zaseknutí vrtačky nebo porušení materiálu při provrtání, snižte tlak na vrtačku a nechte vrták jednoduše proniknout poslední částí vrtaného otvoru.
6. Při vytahování vrtáku z vyvrtaného otvoru nechejte motor v chodu. Tak zabráníte zablokování vrtáku.
7. Má-li vrtačka k dispozici regulované otáčky, použítí průbojníku pro označení bodu vrtání není nutné. Při zahájení vrtání použijte nízké otáčky, a jakmile bude díra dostatečně hluboká, aby bylo zamezeno vyskočení vrtáku z díry, zvyšováním tlaku na spouštěcí spínač zvyšujte otáčky.

VRTÁNÍ DO KOVU

Zahajte vrtání v nízkých otáčkách, postupně je zvyšujte až na maximální výkon a současně vyvíjejte na nářadí dostatečný tlak. Plynulý a rovnoměrný odvod kovových pilin indikuje správnou rychlost vrtání. Při vrtání do kovu používejte mazivo. Výjimkou jsou litina a mosaz, které musí být vrtány na sucho.

POZNÁMKA: Velké otvory v oceli s průměrem 8 až 13 mm mohou být vyvrtány snáze, je-li nejdříve vyvrtán vodič otvoru s průměrem 4 až 5 mm.

VRTÁNÍ DO DŘEVA

Zahajte vrtání v nízkých otáčkách, postupně je zvyšujte až na maximální výkon a současně vyvíjejte na nářadí dostatečný tlak. Otvory do dřeva lze vrtat stejnými spirálovými vrtáky, jaké jsou používány při vrtání do kovu. Tyto vrtáky se mohou přehřát, pokud nejsou často vytahovány, aby došlo k odstranění nečistot z drážek vrtáku. Při pracích, u kterých hrozí, že bude docházet k štípání obrobku, podložte tento obrobek dřevěným hranolem.

VRTÁNÍ ZDIVA

Při vrtání do zdiva používejte vrtáky s karbidovými hroty určené pro příklepové vrtání a ujistěte se, zda jsou tyto vrtáky nabroušeny. Neefektivnějšího vrtání dosáhnete, budete-li na nářadí vyvíjet konstantní tlak. Plynulý a rovnoměrný odvod prachu indikuje správnou rychlost vrtání.

ÚDRŽBA

Vaše elektrické nářadí DEWALT bylo zkonstruováno tak, aby pracovalo co nejdéle s minimálními nároky na údržbu. Řádná péče o nářadí a jeho pravidelné čištění vám zajistí jeho bezproblémový chod.



VAROVÁNÍ: Z důvodu snížení rizika zranění vypněte nářadí a odpojte napájecí kabel od sítě před každým nasazením nebo sejitím příslušenství, před jakýmkoli seřízením, před výměnou nástrojů nebo před proveděním oprav. Ujistěte se, zda je spouštěcí spínač v poloze VYPNUTO. Náhodné spuštění může způsobit úraz.

Uhlíky motoru

DEWALT používá zdokonalený systém uhlíků, který automaticky zastaví nářadí, dojde-li k jejich opotřebování. Tak je zabráněno vážnému poškození motoru. Nové sady uhlíků můžete zakoupit u nejbližšího autorizovaného prodejce DEWALT. Vždy používejte originální náhradní díly.



Mazání

Vaše nářadí nevyžaduje žádné další mazání.



Čištění



VAROVÁNÍ: Jakmile se ve větracích drážkách hlavního krytu a v jejich blízkosti nahromadí prach a nečistoty, odstraňte je proudem suchého stlačeného vzduchu. Při provádění tohoto úkonu údržby používejte schválenou ochranu zraku a schválený respirátor.



VAROVÁNÍ: K čištění nekovových součástí nářadí nikdy nepoužívejte rozpouštědla nebo jiné agresivní látky. Tyto chemikálie mohou narušit materiály použité v těchto částech. Používejte pouze hadřík navlhčený v mýdlovém roztoku. Nikdy nedovolte, aby se do nářadí dostala jakákoliv kapalina. Nikdy neponořujte žádnou část nářadí do kapaliny.

Doplňkové příslušenství



VAROVÁNÍ: Jiné příslušenství, než je příslušenství nabízené společností DEWALT, nebylo s tímto výrobkem testováno. Proto by mohlo být použití takového příslušenství s tímto nářadím velmi nebezpečné. Z důvodu snížení rizika zranění používejte s tímto nářadím pouze příslušenství doporučené společností DEWALT.



UPOZORNĚNÍ: Z důvodu snížení rizika způsobení zranění může být používáno pouze takové příslušenství, jehož rozměry odpovídají maximálním rozměrům uvedeným v části Technické údaje.

Další informace týkající se vhodného příslušenství získáte u autorizovaného prodejce.

Ochrana životního prostředí



Třídte odpad. Tento výrobek nesmí být likvidován v běžném domácím odpadu.



Nebudete-li výrobek DEWALT již dále používat nebo přejete-li si jej nahradit novým výrobkem, nelikvidujte jej společně s běžným domácím odpadem. Zajistěte likvidaci tohoto výrobku v tříděném odpadu.



Tříděný odpad umožňuje recyklaci a opětovné využití použitých výrobků a obalových materiálů. Opětovné použití recyklovaných materiálů pomáhá chránit životní prostředí před znečištěním a snižuje poptávku po surovinách.

Při zakoupení nových výrobků vám prodejny, místní sběrný odpadů nebo recyklační stanice poskytnou informace o správné likvidaci elektroodpadů z domácnosti.

Společnost DEWALT poskytuje službu sběru a recyklace výrobků DEWALT po skončení jejich provozní životnosti. Chcete-li využít výhody této služby, odevzdejte prosím váš výrobek kterémukoli zástupci autorizovaného servisu, který zařízení odebere a zajistí jeho recyklaci.

Místo nejbližšího autorizovaného servisu DEWALT naleznete na příslušné adrese uvedené v tomto návodu. Seznam autorizovaných servisů DEWALT, podrobnosti o poprodejním servisu a kontakty naleznete také na internetové adrese:

www.2helpU.com

ZÁRUKA

EVROPSKÁ ZÁRUKA NA ELEKTRICKÁ NÁŘADÍ DEWALT V TRVÁNÍ 1 ROKU

Společnost DEWALT je přesvědčena o kvalitě svých výrobků a poskytuje 1letou záruku pro profesionální uživatele tohoto výrobku. Tato záruka žádným způsobem neovlivní vaše smluvní práva jako profesionálního uživatele nebo vaše zákonná práva jako soukromého neprofesionálního uživatele. Tato záruka je platná ve všech členských státech EU a evropské zóny volného obchodu EFTA.

V souladu s platnými smluvními podmínkami evropské záruky na elektrické nářadí DEWALT, které jsou k dispozici u místního zástupce společnosti DEWALT, u autorizovaných prodejců nebo na internetové adrese www.2helpU.com, platí následující, pokud do 12 měsíců od data zakoupení dojde u vašeho výrobku DEWALT k závadě v důsledku vady materiálu nebo špatného výrobního zpracování, společnost DEWALT může zdarma vyměnit všechny vadné části, nebo dle vlastního uvážení, může zdarma vyměnit celou reklamovanou jednotku.

Společnost DEWALT si vyhrazuje právo odmítnout jakoukoli reklamaci v rámci této záruky, která není podle názoru zástupce autorizovaného servisu v souladu s uvedenými smluvními podmínkami evropské záruky DEWALT.

Budete-li vyžadovat reklamaci, kontaktujte nejbližšího autorizovaného prodejce nebo vyhledejte nejbližší autorizovaný servis DEWALT na internetu, v katalogu DEWALT nebo kontaktujte prodejce DEWALT na adrese, která je uvedena v tomto návodu.

Seznam autorizovaných prodejců DEWALT a všechny podrobnosti o našem poprodejním servisu naleznete na internetové adrese: www.2helpU.com.

STANLEY BLACK & DECKER CZECH REPUBLIC S.R.O.

Tůrkova 5b
149 00 Praha 4
Česká Republika
Tel.: 261 009 772
Fax: 261 009 784
Servis: 244 403 247
www.dewalt.cz
obchod@sbdinc.com

BAND SERVIS

K Pasekám 4440
760 01 Zlín
Tel.: 577 008 550,1
Fax: 577 008 559
www.bandservis.cz
bandservis@bandservis.cz

K R E S SPOL. S.R.O.

Cvilinská 325 / 7, Pod Cvilínem
794 01 Krnov
Tel.: +240 603 891 357
www.kres.cz
zakazky@kres.cz

Právo na případné změny vyhrazeno.

12/2022



**TYP VÝROBKU:**

CZ	Výrobní kód	Datum prodeje	Razítko prodejny Podpis
SK	Výrobný kód	Dátum predaja	Pečiatka predajne Podpis

CZ Dokumentace záruční opravy			SK Dokumentácia záručnej opravy			
CZ	Číslo	Datum příjmu	Datum zakázky	Číslo zakázky	Závada	Razítko Podpis
SK	Číslo dodávky	Dátum príjmu	Dátum opravy	Číslo objednávky	Porucha	Pečiatka Podpis

CZ
Adresy servisu
Band servis
Klásterského 2
CZ-140 00 Praha 4
Tel.: 00420 244 403 247
Fax: 00420 241 770 167

CZ
Band servis
K Pasekám 4440
CZ-760 01 Zlín
Tel.: 00420 577 008 550,1
Fax: 00420 577 008 559
<http://www.bandservis.cz>

CZ
K R E S spol. s.r.o.
Cvilínská 325 / 7, Pod Cvilínem
CZ-794 01 Krnov
Tel.: +420 603 891 357
e-mail: zakazky@kres.cz
www.kres.cz

SK
Adresa servisu
Band servis
Paulínska ul. 22
SK-917 01 Trnava
Tel.: 00421 335 511 063
Fax: 00421 335 512 624