

iQ500, Vestavná pečicí trouba, 60 x 60 cm, nerez HB578GFS7



A+



včetně příslušenství

- 1 x smaltovaný plech
- 1 x kombinovaný rošt
- 1 x univerzální pánev

zvláštní příslušenství

HZG0AS00 : Síťový kabel, délka 3 m , HZ915003 : Skleněný pekáč , HZ66X650 : Lišta , HZ638000 : Teleskopický výsuv varioClip rail , HZ636000 : Skleněná pánev , HZ634000 : Kombinovaný rošt , HZ633073 : , HZ633070 : Profi pánev , HZ633001 : Víko pro profi plech , HZ632070 : Pečicí plech , HZ631070 : Smaltovaný pečicí plech pro pyrolýzu , HZ629070 : Grilovací plech , HZ617000 : Forma na pizzu , HZ538000 : varioClip rail teleskopický výsuv , HZ532010 : Pečicí plech s nepřilnavým povrchem , HZ531010 : Pečicí plech s nepřilnavým povrchem , HZ32WA00 : Sonde de cuisson sans fil , HZ327000 : Pečicí kámen s dřevěnou lopatkou

Intelligence ve vaší kuchyni: Oven Assistant s hlasovým ovládáním, pyrolytické samočištění activeClean pro snadnou údržbu trouby a teplotní sonda pro dokonalé pečení.

- ✓ Home Connect s dálkovým připojením: využijte plný potenciál své chytré trouby.
- ✓
- ✓ Oven Assistant s hlasovým ovládáním: intuitivně to správné nastavení.
- ✓ Teplotní sonda: přesná a spolehlivá teplotní sonda pro dokonalé pečení.
- ✓ Air fry: zdravé mlsání.
- ✓ activeClean®: automatický samočisticí systém ve vaší troubě.

Vybavení

Technické údaje

Hmotnost brutto : 40,3 kg
 Konstrukce spotřebiče : vestavný
 Integrovaný čistící systém : pyrolýza - automatické čištění
 Požadovaná velikost otvoru pro instalaci (v x š x h) : 585-595 x 560-568 x 550 mm
 Rozměry spotřebiče : 595x594x548 mm
 Rozměry zabaleného spotřebiče (v x š x h) : 675 x 660 x 690 mm
 Materiál ovládacího panelu : Sklo
 Materiál dvířek : sklo
 Hmotnost netto : 38,2 kg
 Objem netto - pečicí trouba 1 : 71 l
 Druhy ohřevu : hluboce zmrazené jídlo, horký vzduch, horký vzduch jemný, horký vzduch s grilem, pizza ohřev, standardní ohřev, vaření při nízké teplotě, velikoplošný gril
 Vnitřní osvětlení (ks) : 1
 Délka přívodního kabelu : 120,0 cm
 Vnitřní osvětlení - pečicí trouba 1 : 1
 Výsuvný systém : 1 násobný teleskopický výsuv
 Dodávané příslušenství : 1 x smaltovaný plech, 1 x kombinovaný rošt, 1 x univerzální pánev
 Broil Element Wattages cavity 1 : 2800 W
 Convection Element Wattages cavity 1 : 2200 W
 Třída energetické účinnosti (2010/30/EC) : A+: efektivní
 Spotřeba energie na cyklus - konvenční ohřev (2010/30/EC) : 0,94 kWh/cyklus
 Spotřeba energie na cyklus cirkulace vzduchu - konvenční ohřev (2010/30/EC) : 0,69 kWh/cyklus
 Index energetické účinnosti (2010/30/EC) : 81,2 %
 Příkon : 3600 W
 Jištění : 16 A
 Napětí : 220-240 V
 Frekvence : 50; 60 Hz
 Typ zástrčky : zalitá zástrčka s uzemněním
 Zdroj energie : Elektrický
 Rozměry pro instalaci spotřebiče (in) : x
 Rozměry zabaleného spotřebiče : 26.57 x 25.98 x 27.16
 Hmotnost netto : 84,000 lbs
 Hmotnost brutto : 89,000 lbs
 Délka přívodního kabelu : 120,0 cm
 Hmotnost netto : 38,2 kg



iQ500, Vestavná pečicí trouba, 60 x 60 cm, nerez HB578GFS7

Vybavení

Typ trouby / druh ohřevu

- Pečicí trouba s 8 druhy ohřevu: 3D horký vzduch, horní/spodní ohřev, gril s cirkulací vzduchu, velkoplošný gril, stupeň pro pizzu, coolStart (hluboce zmrazené jídlo), pomalé vaření, horký vzduch jemný
- druhy ohřevu nastavitelné pouze prostřednictvím aplikace Home Connect: Air Fry, bottom heating, udržování teploty, předeheřev
- rozsah teploty: 30 °C - 275 °C
-
- vnitřní objem: 71 l
-

Výsuvný systém

- počet pečících úrovní: 5 ks
- závěsné rošty, jednonásobný teleskopický výsuv, se stop funkcí, standardní výsuv

Design

- podsvícený otočný volič, otočné voliče
- smaltovaný vnitřní povrch pečicího prostoru

Čištění

- activeClean® - pyrolytické čištění
- celoskleněná vnitřní strana dvířek

Komfort

- LCD displej
- elektronické hodiny
- automatický návrh teploty
- automatický start ukazatel předeheřevu teplotní sonda program sabat cookControl
- cookControl 30
- výklopná dvířka, softMove - tlumené otevírání a zavírání dvířek
- designové madlo z nerezové oceli
- softMove - tlumené otevírání a zavírání dvířek
- pomocný systém: cookControl
- roastingSensor - teplotní sonda zajistí díky vysoké přesnosti měření dokonalé výsledky pečení
-
-
- rychloohřev
- coolStart
- halogenové osvětlení, osvětlení trouby se separátním vypínáním
- chladicí ventilátor
- Home Connect

Příslušenství

- rošt, smaltovaný hluboký plech, smaltovaný plech

Bezpečnost a energetická náročnost

- chladná dvířka trouby
- nízká teplota dvířek trouby v průběhu pyrolytického čištění
- dvířka CoolTouch (4 ks skel)
- elektronický zámek dveří
- dětská pojistka bezpečnostní vypínání trouby ukazatel zbytkového tepla spínač kontaktu dveří
-

Technické informace

- délka přívodního kabelu: 120 cm

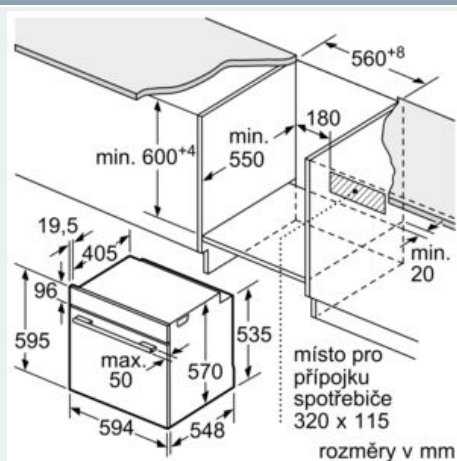
- napětí: 220 - 240 V
- celkový příkon elektro: 3.6 kW
- energetická třída (dle EU 65/2014): A+
- spotřeba energie na cyklus při konvenčním ohřevu: 0.9 kWh (na stupnici třídy energetické účinnosti od A+++ do D)
- spotřeba energie na cyklus v režimu recirkulace: 0.69 kWh
- počet pečících prostorů: 1 zdroj tepla: elektrina objem pečicího prostoru: 71 l

Rozměry

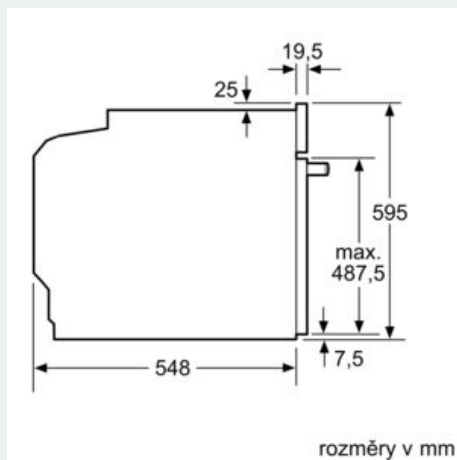
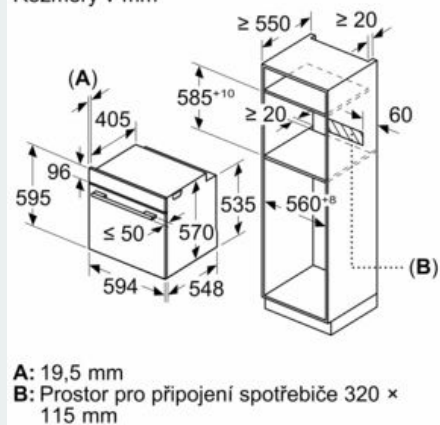
- rozměry spotřebiče (V x Š x H): 595 mm x 594 mm x 548 mm
-
- rozměry niky (V x Š x H): 585 mm - 595 mm x 560 mm - 568 mm x 550 mm
- „potřebné rozměry naleznete v instalačních materiálech“
- Doporučujeme vám vybrat si doplňkové produkty v rámci řady IQ500, aby byla zaručena optimální designová kombinace všech vestavěných spotřebičů.

iQ500, Vestavná pečicí trouba, 60 x 60 cm, nerez HB578GFS7

Rozměrové výkresy



Rozměry v mm



vestavba s varnou deskou

