

doplňkový akumulátor
k přenosné nabíjecí stanici

Anker 760

(2048 Wh, číslo výrobku: A1780111-85)

návod k použití



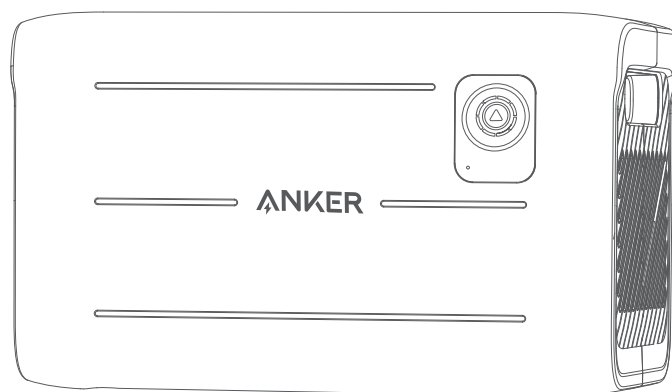
@anker_official
@anker_jp



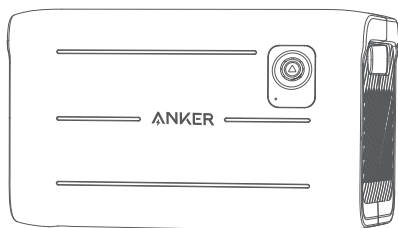
@Anker Deutschland
@Anker Japan
@Anker



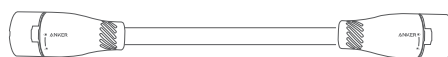
@AnkerOfficial
@Anker_JP



Co je v balení



doplňkový akumulátor k přenosné
nabíjecí stanici Anker 760

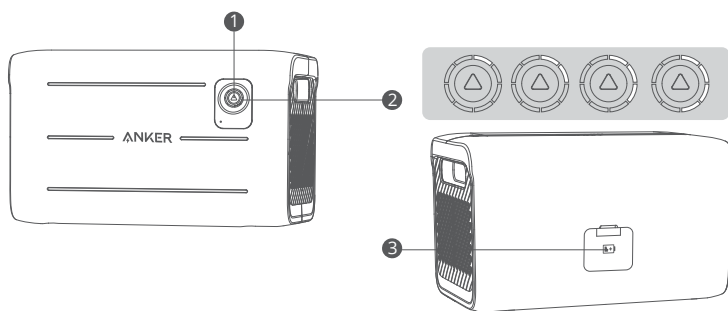


kabel k nabíjecí stanici



návod k použití

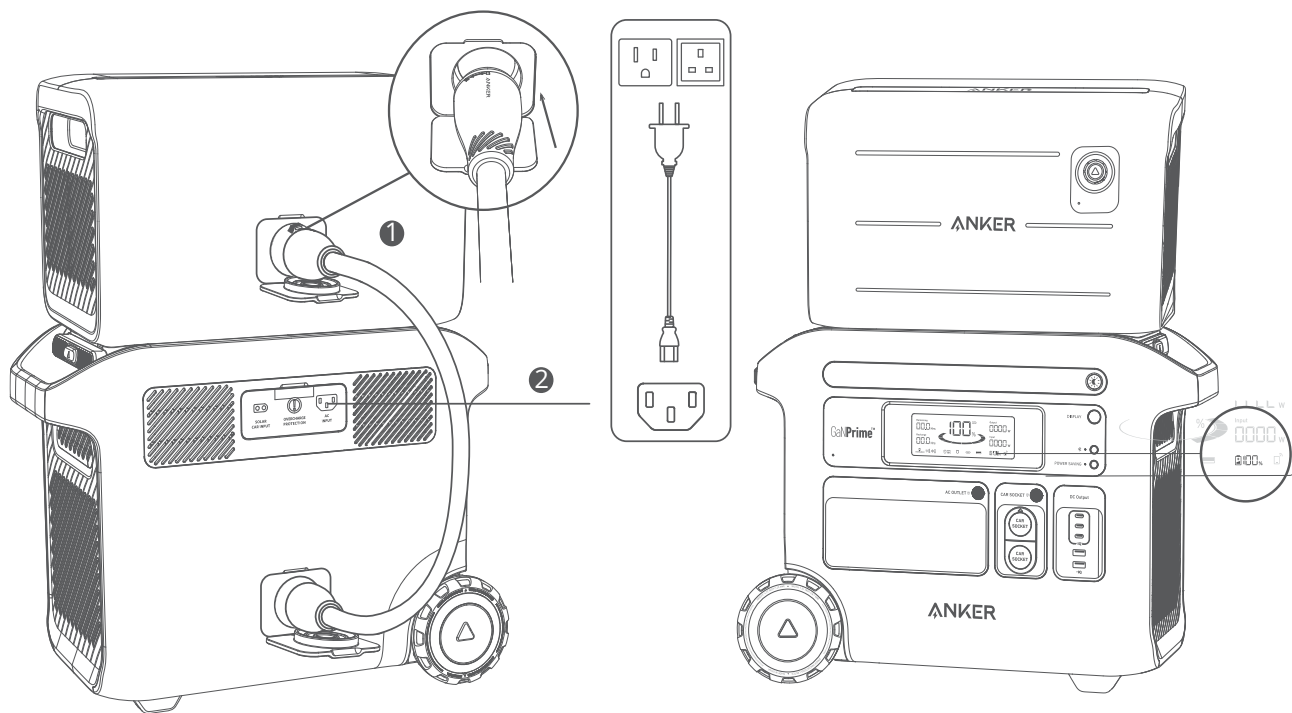
Popis přístroje



- 1) Vypínač
Stiskem trvajícím dvě sekundy doplňkový akumulátor zapnete nebo vypnete.
- 2) Kruhová kontrolka LED
Kruhová kontrolka LED zobrazí po stisku trvajícím jednu sekundu zbývající kapacitu akumulátoru. Kontrolka bude blikat bíle v průběhu nabíjení.
- 3) Zásuvka doplňkového akumulátoru
Touto zásuvkou se připojuje akumulátor k nabíjecí stanici.

Jak doplňkový akumulátor dobíjet

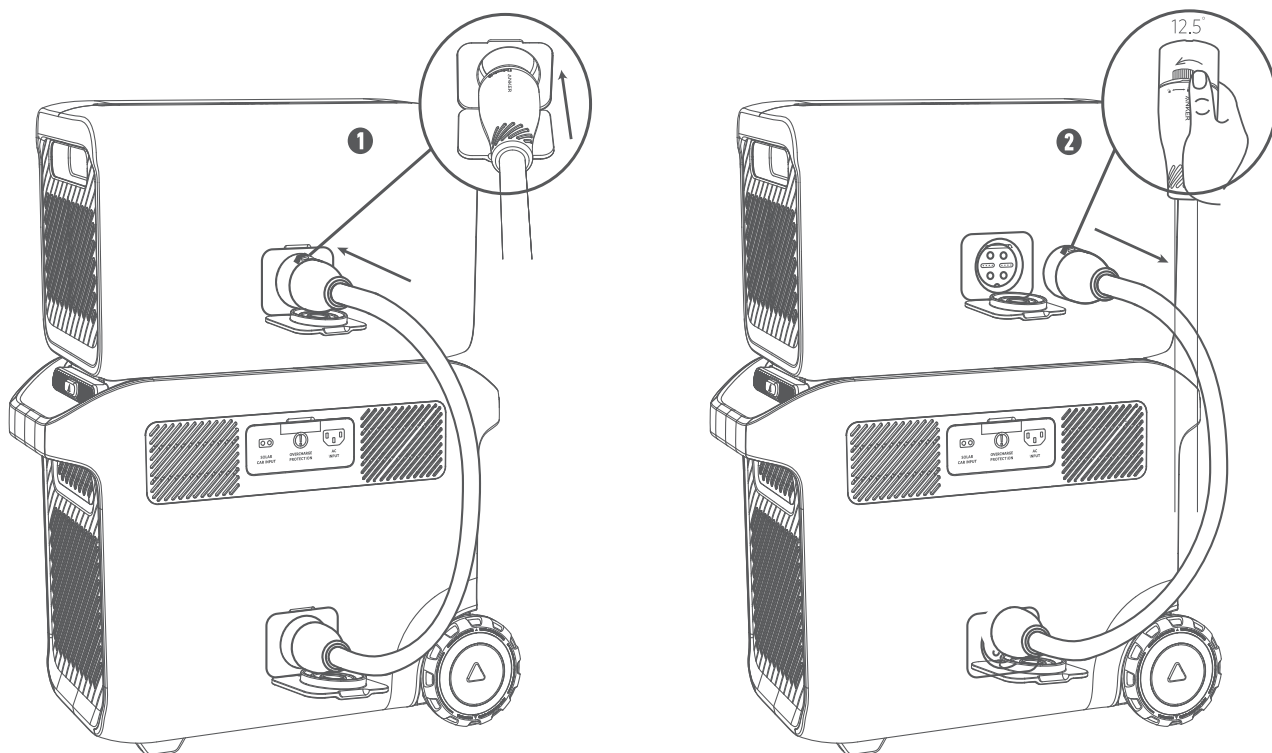
1. Před prvním použitím připojte doplňkový akumulátor k nabíjecí stanici přiloženým kabelem, aby došlo k jeho aktivaci.
2. Dobijte nabíjecí stanici prostřednictvím vstupu se střídavým nebo stejnosměrným proudem.
3. Spojení se zdaří, jestliže se na displeji nabíjecí stanice objeví ikona doplňkového akumulátoru a ozve se pípnutí.
4. Doplňkový akumulátor se nabije, jakmile bude plně nabita dobíjecí stanice.



Jak doplňkový akumulátor používat

Jak používat kabel:

1. Kabel zarovnejte podle loga firmy Anker doprostřed a zasuňte jej přímo.
2. Odpojení provedte tak, že stisknete knoflík uprostřed kabelu, otočte konektorem o 12,5 stupně proti směru hodin a pak konektor vysuňte.



1. Připojte doplňkový akumulátor k nabíjecí stanici dodávaným kabelem.
2. Spojení se zdaří, jestliže se na displeji nabíjecí stanice objeví ikona doplňkového akumulátoru a ozve se pípnutí. Pokud se pípnutí neozve, opakujte propojení obou zařízení.
3. Zařízení se nabíjejí nejprve energií z doplňkového akumulátoru, dokud není prázdný. Poté automaticky pokračuje nabíjení z nabíjecí stanice.
4. Potřebujete-li používaný doplňkový akumulátor odpojit od nabíjecí stanice, stiskněte na dobu dvou sekund vypínač na doplňkovém akumulátoru, abyste předešli vzniku zkratu. Odpojení provedte tak, že stisknete knoflík uprostřed kabelu, otočte konektorem o 12,5 stupně proti směru hodin a pak konektor vysuňte.

Jak doplňkový akumulátor skladovat

Jestliže budete doplňkový akumulátor skladovat delší dobu téměř vybitou, může dojít k tomu, že zbývající energii spotřebuje samotný lithiový akumulátor a to může vést k jeho rychlému a úplnému vybití. Tím se často zhorší vodivost a zkrátí se životnost akumulátoru, který pak přestane fungovat.

Při skladování doplňkového akumulátoru dodržte tato pravidla:

- 1) Vypněte všechny výstupy.
- 2) Doplňkový akumulátor skladujte v suchém a chladném prostředí.
- 3) Každý týden kontrolujte zbývající kapacitu akumulátoru. Pokud se rozsvítí pouze 2 LED kontrolky, znamená to, že zásoba energie v akumulátoru klesla pod 30 %. V takovém případě nabijte doplňkový akumulátor na plnou kapacitu. Nezapomeňte akumulátor dobít na 100 % každé 3 měsíce.

Technické údaje

kapacita: 51,2 Vdc, 2048Wh

vstup doplňkového akumulátoru: max. 40 A

výstup doplňkového akumulátoru: max. 80 A

teplota vybíjení: -20 °C – +40 °C

teplota nabíjení: 0 °C – +40 °C

rozměry: 44,3 x 26,8 x 23,8 cm

hmotnost přístroje: 20,7 kg

Pozor



⊗ Přístroj není dovoleno brát na palubu letadel.

Důležité bezpečnostní pokyny

Varování – Při používání tohoto přístroje je třeba dodržovat základní bezpečnostní opatření včetně níže uvedených: Přečtěte si pozorně všechny pokyny, než začnete výrobek používat:

- Riziko poranění snížíte, když budete dávat bedlivý pozor na použití přístroje, pokud se poblíž nachází děti.
- Do přístroje nedávejte prsty ani ruce.
- Nevystavujte přístroj dešti ani sněhu.
- Použití zdroje napájení nebo nabíječe, který není doporučen či prodáván výrobcem nabíjecí stanice, může vést k požáru nebo ke zranění osob.
- Aby se předešlo riziku poškození elektrické zástrčky a kabelu, tahejte při odpojování přístroje od zdroje za zástrčku, ne za kabel.
- Nepoužívejte výrobek pro napájení přístrojů s větším odběrem než je uvedeno v technických údajích nabíjecí stanice. Přetížení výstupů nad jmenovité hodnoty může vést k požáru nebo ke zranění osob.
- Přístroj nepoužívejte, je-li poškozený nebo upravený. Poškozené nebo upravené akumulátory se mohou chovat nepředvídatelně a může dojít k požáru nebo ke zranění.
- Přístroj nepoužívejte, má-li poškozený některý kabel nebo zástrčku.
- Přístroj nerozebírejte. Potřebuje-li přístroj servisní zásah, přenechte jej odborné opravě. Nesprávné sestavení výrobku může mít za následek požár nebo zranění elektrickým proudem.
- Nevystavujte přístroj ohni ani vysokým teplotám. Vystavíte-li přístroj ohni nebo teplotě nad 129 °C, může to mít za následek výbuch přístroje.
- Aby se předešlo úrazu elektrickým proudem, odpojte přístroj ze zásuvky před tím, než s ním budete dle pokynů v návodu manipulovat.
- Odborně způsobilá osoba sní provádět servis přístroje s použitím výhradně totožných náhradních dílů. Tím bude zaručena bezpečnost provozu opravovaného výrobku.
- Když nabijíte nějaké zařízení, může se stanice zahřívat, což je normální stav a není to důvod ke znepokojení.
- Při nabíjení vestavěného akumulátoru nechte přístroj pracovat v dobře větrané místnosti a větrací otvory přístroje ponechte volné.
- Nečistěte přístroj škodlivými chemikáliemi nebo čisticími prostředky.
- Chybné použití, pád přístroje na zem z výšky nebo použití nadměrné síly může vést k poškození výrobku.
- Když provádíte likvidaci článků nebo akumulátorů, oddělujte články nebo akumulátory s různým elektrochemickým složením.

UPOZORNĚNÍ: Je-li akumulátor nahrazen nesprávným typem, hrozí jeho výbuch.

- Vhození akumulátoru do ohně či horké trouby, mechanické poškození či proříznutí akumulátoru může mít za následek jeho výbuch;
- Ponechání akumulátoru v prostředí s extrémně vysokou teplotou může vést k jeho výbuchu, vytečení hořlavé kapaliny či uvolnění plynu;
- Akumulátor vystavený příliš nízkému tlaku vzduchu může vybuchnout nebo z něj může uniknout hořlavá kapalina či plyn;

Při odpojování přístroje vytáhněte zástrčku kabelu střídavého proudu.

VAROVÁNÍ: POKYNY K UZEMNĚNÍ

Tento přístroj musí být uzemněn. V případě chybné funkce nebo selhání přístroje slouží uzemnění jako cesta s nejmenším odporem pro elektrický proud, čímž se snižuje riziko úrazu elektrickým proudem. Tento přístroj je vybavený kabelem se zemnicím vodičem a zástrčkou se zemnicím kolíkem. Zástrčka musí být zapojena do zásuvky, která má správnou instalaci a je uzemněna v souladu s místními předpisy a nařízeními. VAROVÁNÍ – Nesprávné připojení přístroje k zemnicímu vedení může mít za následek úraz elektrickým proudem. Pokud máte pochyby o

správném zapojení zemnění, obraťte se na odborného elektrikáře. Neupravujte zástrčku, která je s výrobkem dodávána – jestliže ji není možné zasunout do nástěnné zásuvky, nechte si správnou zásuvku instalovat odborným elektrikářem.

Pokyny ke skladování a údržbě

1. Výrobek skladujte při teplotách od 0 °C do 40 °C. Nevystavujte přístroj dešti a nepoužívejte jej ve vlhkém prostředí.
2. Životnost akumulátoru prodloužíte, pokud jej po každém použití dobijete na 100 % kapacity. Chcete-li akumulátor skladovat, každé tři měsíce jej dobijte na 100 % kapacity.
3. Při používání přístroje, při jeho nabíjení a skladování jej nechávejte stát na vodorovném povrchu.

Oznámení FCC

Tento přístroj vyhovuje části 15 pravidel FCC. Činnost zařízení je možná za těchto dvou podmínek: (1) toto zařízení nesmí být příčinou vzniku škodlivých interferencí a (2) toto zařízení musí přijmout interference z okolí, včetně těch, které mohou jeho činnost ovlivnit nežádoucím způsobem.

Varování: Změny nebo úpravy neschválené stranou zodpovědnou za dodržování předpisů by mohly způsobit, že uživatel ztratí oprávnění zařízení obsluhovat.

Poznámka: Toto zařízení bylo testováno a shledáno vyhovujícím v rámci omezení pro digitální zařízení třídy B dle části 15 předpisů FCC. Tato omezení jsou stanovena proto, aby zajistila jistou míru ochrany proti škodlivým interferencím v obytných oblastech.

Toto zařízení vytváří, využívá a může vyzařovat energii v pásmu radiových vln a, není-li instalováno a používáno v souladu s tímto návodem, může být příčinou škodlivých interferencí narušujících radiovou komunikaci. Nelze však zaručit, že za jistých okolností nebude k interferencím docházet. Pokud zařízení způsobuje škodlivé interference rušící příjem rozhlasu či televize, což lze ověřit vypnutím a zapnutím zařízení, doporučujeme uživatelům interference vyloučit jedním či několika následujícími způsoby: (1) Přesměrujte nebo přemístěte anténu přijímače.

(2) Zvětšete vzdálenost mezi zařízením a přijímačem.

(3) Připojte zařízení do zásuvky v jiném elektrickém okruhu, než do kterého je připojený přijímač.

(4) Poradte se s dodavatelem či zkušeným rozhlasovým/TV technikem a požádejte je o pomoc.

Prohlášení o shodě

Firma Anker Innovations Limited tímto prohlašuje, že výrobek A1780 je v souladu se Směrnicemi 2014/35/EU, 2014/30/EU a 2011/65/EU. Úplný text prohlášení o shodě je k dispozici na této webové adrese: <http://www.anker.com>

Anker Innovations Limited | Room 1318-19, Hollywood Plaza, 610 Nathan Road, Mongkok, Kowloon, HongKong

Zodpovědnou stranou je dovozce pro EU:

Anker Innovations Deutschland GmbH | Georg-Muche-Strasse 3, 80807 Munich, Německo



Tento symbol značí, že výrobek nesmí být likvidován společně s domovním odpadem. Výrobek je třeba předat na sběrné místo, kde se shromažďuje elektrický a elektronický odpad.

Záruční podmínky firmy Anker pro přenosné nabíjecí stanice

Všechny přenosné dobíjecí stanice firmy Anker zakoupené přes obchod AnkerDirect nebo přes autorizované prodejce firmy Anker jsou dodávány s omezenou zárukou, jejíž podmínky jsou uvedeny níže. Použitím přenosné nabíjecí stanice firmy Anker souhlasíte s tím, že se bude řídit podmínkami omezené záruky. Na zboží zakoupené přes obchod AnkerDirect nebo přes autorizované prodejce firmy Anker poskytujeme 5letou záruční lhůtu. Záruční lhůta začíná běžet od data prodeje. Omezená záruka platí pro zemi nákupu. Omezená záruka zaniká, pokud je zboží převezeno mimo zemi nákupu nebo mimo zemi, ve které bylo prodáno přímo při autorizovaném online prodeji.

Výjimky a omezení

Záruka se nevztahuje na:

- Výrobky, které byly poškozené nebo upravené.
- Výrobky, které byly provozovány s poškozeným přírodním kabelem, zástrčkou nebo propojovacím kabelem.
- Výrobky, které byly rozebírány.
- Výrobky, které byly čištěny škodlivými chemikáliemi nebo čisticími prostředky.
- Problémy, které se netýkají kvality (po 30 dnech od nákupu).
- Výrobky zakoupené od neautorizovaných prodejců.
- Výrobky bez doloženého dokladu o nákupu.
- Výrobky, za které byly vráceny peníze.
- Výrobky, u kterých vypršela záruční lhůta.
- Výrobky ztracené, odcizené nebo poskytnuté zdarma.
- Výrobky poškozené vnějšími vlivy.
- Výrobky opravené třetími stranami.
- Škody vzniklé chybným použitím výrobku (včetně, ale nejen, pádů, použití mimo rozsah výstupů, vystavení dešti nebo sněhu, extrémně nízkého tlaku vzduchu, extrémních teplot).
- Nákupy z nezákonných zdrojů.
- Akumulátory, které jsou poškozené kvůli dlouhodobému skladování nebo nesprávně udržované v rozporu s návodem k použití.

Firma Anker neručí za:

- Ztrátu dat zapříčiněnou použitím výrobku firmy Anker.
- Vracení osobních věcí zaslaných firmě Anker.

Když vrátíte zboží z předplaceným zpátečním poštovním štítkem firmě Anker, je firma Anker zodpovědná za poškození nebo ztrátu, ke které dojde během přepravy zboží. Při vracení zboží z jiného důvodu, než je problém s jeho kvalitou, přejímá kupující zodpovědnost za jakékoliv škody nebo ztráty vzniklé při přepravě zboží. Firma Anker neposkytuje peněžní plnění za zboží poškozené při přepravě kvůli uplatnění záruky netýkající se kvality zboží.

Vracení peněz a uplatnění záruky

Poskytujeme 30denní záruku vrácení peněz za zboží bez udání důvodu a také uplatnění záruky při problémech s kvalitou zboží. Bližší podrobnosti najdete na www.anker.com/anker-portable-power-station-warranty-policy.

Platný doklad o nákupu

Podívejte se prosím na: <https://us.anker.com/policies/refund-policy>.

Poštovné musí být uhrazeno zákazníkem v následujících situacích

Podívejte se prosím na: <https://us.anker.com/policies/refund-policy>.

Tato stránka je připojena ke stránce se zárukou firmy Anker a firma Anker si vyhrazuje právo interpretovat její obsah.

Záruka a služby zákazníkům

Potřebujete-li pomoci vyřešit problémy s používáním výrobku, využít další služby apod., spojte se s námi prostřednictvím webové stránky <https://www.neoxgroup.cz/kontakty/>

Záruční lhůta 5 let od data nákupu.

NEOX GROUP s. r. o., V Slavětíně 2632/23, Praha 9 - Horní Počernice 193 00, Česká republika



NEOX GROUP s.r.o. www.neoxgroup.cz