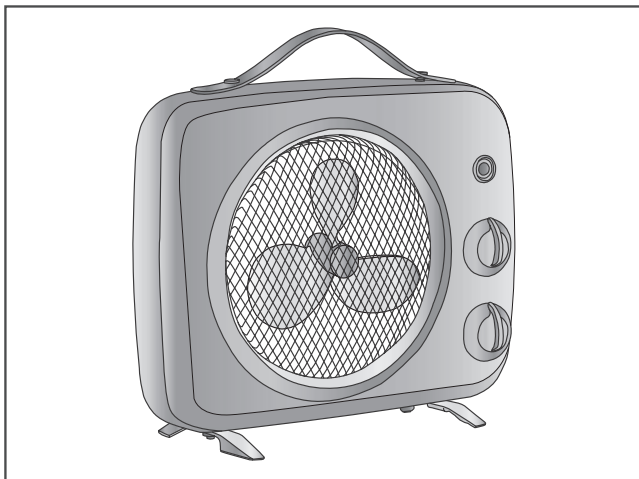


# *Ariete*



Teplovzdušný ventilátor  
Horkovzdušný ventilátor

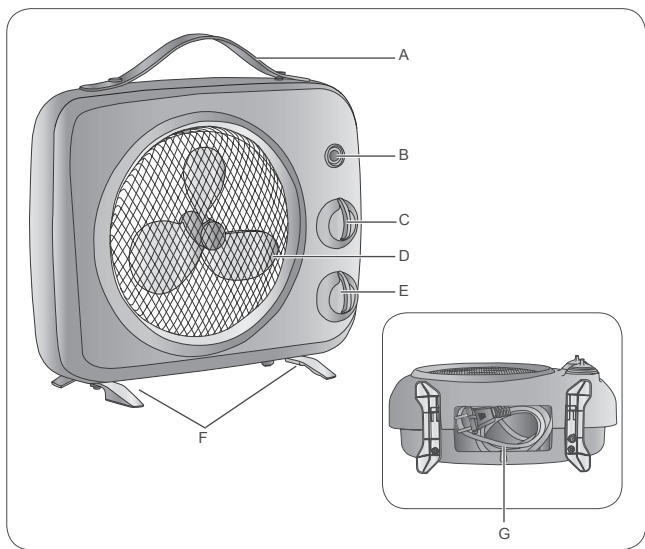
---

**MODEL: 808**

---

**CE EAC**

Návod na obsluhu  
Návod k obsluze



Obr. 1

## S OHLĎADOM NA TENTO NÁVOD

---

Tento spotrebič je vyrobený v súlade s platnými európskymi nariadeniami, aby chránili používateľov, pokiaľ je to možné, pred možnými nebezpečenstvami. Aj keď ste oboznámení s týmto typom spotrebiča, pozorne si prečítajte tento návod pred použitím. Tento spotrebič používajte len na účely, na ktoré je určený, aby sa zabránilo nehodám a poškodeniu. Uchovávajte tento návod v blízkosti pre jeho budúce využitie. Ak by ste sa rozhodli odovzdať tento spotrebič iným osobám, nezabudnite zahrnúť taktiež tento návod.

Informácie v tomto návodu sú označené nasledujúcimi symbolmi:



Nebezpečenstvo pre deti



Varovanie pred popáleninami



Nebezpečenstvo z elektrickej energie



Varovanie – poškodenie materiálu



Riziko poškodenia vyplývajúce z iných príčin

## ZAMÝŠĽANÉ POUŽITIE

---

Spotrebič sa môže používať iba na vyhrievanie alebo chladenie vnútorného prostredia.

Tento produkt je vhodný len pre správne izolované prostredia alebo na príležitostné použitie.

Pri akomkoľvek inom použití spotrebiča, ktoré nie je výrobcom určené, nenesie výrobca žiadnu zodpovednosť za škody akéhokoľvek druhu spôsobené nesprávnym používaním samotného spotrebiča. Nesprávne používanie má tiež za následok stratu akejkoľvek formy záruky.

## DÔLEŽITÉ BEZPEČNOSTNÉ POKYNY

---

### POZORNE SI PREČÍTAJTE TIETO POKYNY.

- Tento spotrebič je určený len na použitie v domácnosti.
- Nenesieme žiadnu zodpovednosť za nesprávne alebo iné použitie ako v tomto návode.
- Odporúčame uschovať si originálne balenie, pretože záruka sa nevzťahuje na poškodenia vzniknuté pri odoslaní do autorizovaného servisného strediska z dôvodu nedostatočného zabalenia.

- Použitie príslušenstva neodporúčaného alebo nedodávaného výrobcom spotrebiča môže viesť k riziku požiaru, zasiahnutiu elektrickým prúdom alebo poraneniu osôb.



### **Nebezpečenstvo pre deti**

- Tento spotrebič môže byť používaný deťmi staršími ako 8 rokov a osobami s obmedzenými fyzickými, zmyslovými alebo mentálnymi schopnosťami, alebo bez dostatočných skúseností a znalostí, ak sú pod dozorom alebo boli poučení o bezpečnom používaní spotrebiča a pochopili z toho vyplývajúce nebezpečenstvo.
- Deti musia byť neustále pod dozorom, aby sa nehrali so spotrebičom.
- Čistenie a údržba by nemala byť vykonávaná deťmi mladšími ako 8 rokov a staršími deťmi bez dozoru.
- Vždy udržiavajte spotrebič a napájací kábel mimo dosahu detí mladších ako 8 rokov.
- Umiestnite spotrebič tak, aby deti nemali prístup k horúcim častiam.
- Nenechávajte obalové materiály v dosahu detí, pretože predstavujú nebezpečenstvo.
- Nenechávajte napájací kábel visieť na miestach, kde oň môžu zavadiť deti.
- V prípade likvidácie starého spotrebiča ho znefunkčnite odrezaním napájacieho kábla. Taktiež sa odporúča znefunkčniť všetky potenciálne nebezpečné časti vrátane napájacieho kábla, aby sa zabránilo poraneniu osôb. Nedovoľte deťom, aby sa hrali so spotrebičom alebo jeho komponentmi.



### **Nebezpečenstvo z elektrickej energie**

- Pred pripojením spotrebiča k elektrickej sieti sa uistite, že napätie na výrobnom štítku zodpovedá napätiu domácej elektrickej siete.
- Ak budete spotrebič používať v inej krajine, než v ktorej bol zakúpený, skontrolujte elektrickú vhodnosť spotrebiča v Technickom servisnom stredisku.
- Ak sa rozhodnete použiť predlžovací kábel, musí byť primeraný výkonu spotrebiča, aby sa predišlo nebezpečenstvu pre obsluhu a pre bezpečnosť prostredia, kde pracuje.

- Spotrebič vždy pripojte k uzemnenej elektrickej zásuvke.
- Spotrebič nesmie byť umiestnený priamo pod pevnou elektrickou zásuvkou.
- Neponárajte spotrebič do vody alebo iných tekutín.
- Nikdy nedávajte časti pod napätím do kontaktu s vodou: Hrozí riziko skratu a/alebo úrazu elektrickým prúdom.
- Nepoužívajte spotrebič ak máte mokré ruky alebo ak ste bosí.
- Nepoužívajte spotrebič v blízkosti vane, sprchy alebo plaveckého bazéna.
- Spotrebič sa nesmie používať, ak spadol, ak sú na ňom viditeľné známky poškodenia. Spotrebič nepoužívajte, ak je poškodený napájací kábel alebo zástrčka, alebo ak je spotrebič chybný. Aby sa predišlo akejkoľvek nehode, všetky opravy, vrátane výmeny napájacieho kábla, musí vykonať autorizované servisné stredisko alebo vhodne kvalifikovaný personál.
- Spotrebič a napájací kábel nesmie prísť do kontaktu s horúcimi povrchmi.
- Spotrebič odpojte od elektrickej siete vtedy, ak ho nebudete používať a pred údržbou a čistením.
- Pri odpájaní spotrebiča neťahajte za napájací kábel.
- Nenechávajte napájací kábel na ostrých hranách alebo ostrých častiach.
- Neprenášajte spotrebič ťahaním za jeho napájací kábel.



### **Varovanie pred popáleninami**

- Niektoré časti spotrebiča sa môžu veľmi zohriať a spôsobiť popáleniny.
- Všetky čistiace práce musia byť vykonané po vychladnutí horúcich častí.
- Ak spotrebič nepoužívate odpojte ho od elektrickej zásuvky.




### **Varovanie - poškodenia materiálu**

- Pred používaním vždy odviňte napájací kábel.
- Spotrebič nesmie byť napájaný prostredníctvom externých časovačov alebo samostatných diaľkovo ovládaných systémov.

- Neumiestňujte spotrebič na veľmi horúce povrchy alebo do blízkosti otvorených plameňov, aby ste zabránili poškodeniu vonkajšieho povrchu.
- Nepoužívajte spotrebič v blízkosti horľavých povrchov.
- ⊗ Aby ste zabránili prehriatiu, za žiadnych okolností nikdy nezakrývajte spotrebič v priebehu jeho prevádzky, pretože by to mohlo viesť k nebezpečnému prehriatiu.
- Nevkladajte žiadne predmety cez vetráciu mriežku alebo prívod vzduchu.
- Pred odložením spotrebiča ho vždy odpojte od napájania. Počkajte, kým horúce časti vychladnú.
- Nenechávajte spotrebič pôsobeniu poveternostných vplyvov (dážď, slnko atď.).
- Nepoužívajte spotrebič vonku.
- Spotrebič skladujte vo vnútri na chladnom a suchom mieste.



### **Nebezpečenstvo vyplývajúce z iných príčin**

- Spotrebič zapnite až vtedy, keď je v prevádzkovej polohe.
- Nikdy nenechávajte spotrebič bez dozoru, ak je pripojený k elektrickej sieti.
- Keď musíte čo i len na krátky čas odísť, vypnite spotrebič a vždy odpojte napájací kábel.
- ⊗ Pre správnu likvidáciu výrobku podľa platnej európskej smernice 2012/19/EÚ, si prosím prečítajte príbalový leták  dodávaný spolu s výrobkom.

## **• ODLOŽTE SI TENTO NÁVOD PRE PRÍPAD JEHO BUDÚCEHO POUŽITIA**

## POPIS SPOTREBIČA

---

- A - Rukoväť
- B - Indikátor
- C - Ovládač voľby funkcie
- D - Vetracia mriežka
- E - Termostat
- F - Podporné nožičky
- G - Káblový priestor

### Identifikačné údaje

Na štítku pod základňou spotrebiča sú uvedené nasledujúce identifikačné údaje spotrebiča:

- výrobca a označenie CE
- model (Mod.)
- sériové číslo (SN)
- napájacie napätie (V) a frekvencia (Hz)
- spotreba elektrickej energie (W)
- telefónne číslo bezplatnej pomoci

Pri vykonávaní objednávok v autorizovaných servisných strediskách, uveďte model a sériové číslo.

## PRED POUŽITÍM

---



### Varovanie!

Neumiestňujte spotrebič ani napájací kábel do blízkosti alebo na plynové/elektrické sporáky, keď sú horúce, ani do blízkosti mikrovlnnej rúry.

Kábel sa nesmie dotýkať horúcich častí spotrebiča.

Umiestnite spotrebič tak, aby nemali prístup k horúcim častiam deti.



### Upozornenie - Riziko materiálnych škôd

Udržujte spotrebič vo vzdialenosti najmenej 90 cm od stien, nábytku, rastlín a iných predmetov.

Umiestnite spotrebič na horizontálny a stabilný povrch.

Na premiestňovanie spotrebiča používajte špeciálne určenú rukoväť.



### Varovanie - Riziko vzniku požiaru

Neumiestňujte spotrebič do blízkosti povrchov, materiálov alebo nádob obsahujúcich horľavé látky.



### **Nebezpečenstvo - Riziko úrazu elektrickým prúdom**

Spotrebič nesmie byť umiestnený priamo pod pevnou elektrickou zásuvkou.

Spotrebič vždy zapojte do uzemnenej zásuvky.

- 1 Odstráňte obalové materiály zo spotrebiča.
- 2 Spotrebič umiestnite na rovný povrch a mimo dosahu vody. Spotrebič musí byť používaný a položený na stabilnom a teplu odolnom povrchu.
- 3 Úplne rozviňte napájací kábel.
- 4 Skontrolujte, či je napätie v domácej elektrickej sieti rovnaké ako napätie uvedené na štítku zariadenia.

## **POKYNY PRE POUŽITIE**

---



### **Upozornenie - Riziko materiálnych škôd**

Nebezpečenstvo materiálnych škôd. Neumiestňujte žiaden predmet na spotrebič v priebehu jeho prevádzky.

Nevkladajte žiadne predmety do vetracej mriežky alebo prívodu vzduchu.

Aby ste predišli prehriatiu, za žiadnych okolností spotrebič počas prevádzky nezakrývajte, pretože by to viedlo k nebezpečnému prehriatiu.



### **Nebezpečenstvo - Riziko úrazu elektrickým prúdom**

Spotrebič nepoužívajte v blízkosti vane, sprchy, umývadla alebo bazéna. Napájací kábel sa nesmie dotýkať horúcich častí spotrebiča.



### **Nebezpečenstvo - Riziko popálenín**

Počas prevádzky môžu byť niektoré časti spotrebiča veľmi horúce: nedotýkajte sa ich počas používania a niekoľko minút po vypnutí.

### **Pred pripojením alebo odpojením spotrebiča od elektrickej zásuvky sa uistite, či je volič funkcií nastavený na „0“.**

- 1 Ak chcete spotrebič zapnúť, pripojte ho do elektrickej zásuvky.
- 2 Otočte ovládač voľby funkcie (C) do požadovanej polohy.



Funkcia chladenia

---

**1**

Funkcia ohrevu: nízky výkon

---

**2**

Funkcia ohrevu: vysoký výkon



- Otočte termostat (E) do polohy „MAX“.
- Keď miestnosť dosiahne požadovanú teplotu, pomaly otáčajte termostatom (E) proti smeru hodinových ručičiek, kým nezhasne indikátor.

Nastavená teplota bude potom automaticky regulovaná a udržiavaná konštantne termostatom.

Indikátor (B) sa pravidelne vypína a znova rozsvetuje, čo indikuje zásah termostatu, ktorý udržiava správnu teplotu.

Ak chcete spotrebič používať nepretržite, držte termostat v polohe „MAX“.

- Ak chcete spotrebič vypnúť, otočte ovládač voľby funkcie (C) do polohy „0“. Vyberte napájací kábel z elektrickej zásuvky.



#### **Upozornenie - Riziko materiálnych škôd**

Pred odložením spotrebič vždy odpojte zo siete. Počkajte, kým horúce časti vychladnú.

- Vložte napájací kábel späť do káblového priestoru (G).

## **ČISTENIE A ÚDRŽBA**

---



#### **Nebezpečenstvo - Riziko popálenín**

Pred čistením spotrebič vždy odpojte. Každá operácia musí byť vykonaná, keď je spotrebič studený.



#### **Nebezpečenstvo - Riziko úrazu elektrickým prúdom**

Spotrebič nikdy neponárajte do vody alebo iných tekutín.

Všetky čistiace práce opísané nižšie musia byť vykonané s vypnutým spotrebičom a odpojenou zástrčkou od elektrickej zásuvky.



#### **Upozornenie - Riziko materiálnych škôd**

Pred použitím spotrebiča pravidelne kontrolujte stav napájacieho kábla a ak je poškodený, odneste ho do najbližšieho servisného strediska, kde ho vymení len špecializovaný personál.

Nepoužívajte abrazívne čistiace prostriedky ani kovové nástroje, pretože poškriabu povrch.

Na čistenie spotrebiča nepoužívajte priamy prúd vody.

Nepokúšajte sa otvárať žiadne časti spotrebiča.

## Čistenie spotrebiča

Spotrebič nevyžaduje špeciálnu údržbu. Jednoducho ho utrite mäkkou suchou handričkou.

Nikdy nepoužívajte abrazívne prášky alebo rozpúšťadlá.

V prípade potreby odstráňte koncentrácie nečistôt pomocou vysávača.

## ODSTAVENIE SPOTREBIČA MIMO PREVÁDZKY

V prípade vyradenia spotrebiča z prevádzky je potrebné ho elektricky odpojiť. Odrežte napájací kábel.

V prípade likvidácie, budete musieť oddeliť rozličné materiály použité v konštrukcii spotrebiča a zlikvidovať ich podľa ich zloženia a zákonov platných v štáte používania.

## TECHNICKÉ POŽIADAVKY NA ELEKTRICKÉ LOKÁLNE OHRIEVAČE PRIESTORU

Model:		808	
Položka	Symbol	Hodnota	Jednotka
<b>Tepelný výkon</b>			
Nominálny tepelný výkon	$P_{nom}$	2,0	kW
Minimálny tepelný výkon (orientačný)	$P_{min}$	1,0	kW
Maximálny trvalý tepelný výkon	$P_{max,c}$	2,0	kW
<b>Spotreba pomocnej elektriny</b>			
Pri menovitom tepelnom výkone	$eI_{max}$	0,000	kW
Pri minimálnom tepelnom výkone	$eI_{min}$	0,000	kW
V pohotovostnom režime	$eI_{SB}$	0,000	kW

Položka	Jednotka
<b>Typ tepelného príkonu, len pre elektrické akumuláčn é lokálne ohrievače (vyberte jeden)</b>	
Manuálne ovládanie tepelného nabitia, s integrovaným termostatom	N/A
Manuálne ovládanie tepelného nabíjania so spätnou väzbou izbovej a/alebo vonkajšej teploty	N/A
Elektronické ovládanie tepelného nabíjania so spätnou väzbou izbovej a/alebo vonkajšej teploty	N/A
Tepelný výkon podporovaný ventilátorom	N/A
<b>Typ tepelného výkonu/regulácia izbovej teploty (vyberte jeden)</b>	
Jednostupňový tepelný výkon a žiadna regulácia izbovej teploty	Nie
Dva alebo viac manuálnych stupňov, žiadna regulácia izbovej teploty	Nie
S mechanickým termostatom na reguláciu izbovej teploty	Áno
S elektronickou reguláciou izbovej teploty	Nie
Elektronické ovládanie izbovej teploty plus denný časovač	Nie
Elektronické ovládanie izbovej teploty plus týždenný časovač	Nie
<b>Ďalšie možnosti ovládania (možnosť viacerých výberov)</b>	
Regulácia teploty v miestnosti s detekciou prítomnosti	Nie
Regulácia teploty v miestnosti s detekciou otvoreného okna	Nie
S možnosťou ovládania na diaľku	Nie
S adaptívnym riadením zapnutia	Nie
S obmedzením prevádzkového času	Nie
So snímačom čiernej žiarovky	Nie
Kontaktné údaje	De' Longhi Appliances Srl Divisione Commerciale Ariete Via San Quirico, 300, 50013 Campi Bisenzio (FI)

## Informácie o likvidácii opotrebovaného elektrického zariadenia (súkromné domácnosti)



Tento symbol na produktoch a/alebo na priložených dokumentoch znamená, že sa pri likvidácii nesmú elektrické a elektronické zariadenia miešať so všeobecným domácim odpadom. V záujme správneho obhospodarovania, obnovy a recyklácie odveďte, prosím, tieto produkty na určené zberné miesta, kde budú prijaté bez poplatku. V niektorých krajinách je možné tieto produkty vrátiť priamo miestnemu maloobchodu v prípade, ak si objednáte podobný nový výrobok. Správna likvidácia týchto produktov pomôže ušetriť hodnotné zdroje a zabrániť možným negatívnym vplyvom na ľudské zdravie a prostredie, ktoré môžu inak vzniknúť v dôsledku nesprávneho zaobchádzania s odpadom. Bližšie informácie o najbližšom zbernom mieste získate na miestnom úrade. V prípade nesprávnej likvidácie odpadu môžu byť uplatnené pokuty v súlade s platnou legislatívou.

### Pre právnické osoby v Európskej únii

Ak potrebujete zlikvidovať opotrebované elektrické a elektronické zariadenia, bližšie informácie získate od svojho miestneho predajcu alebo dodávateľa.

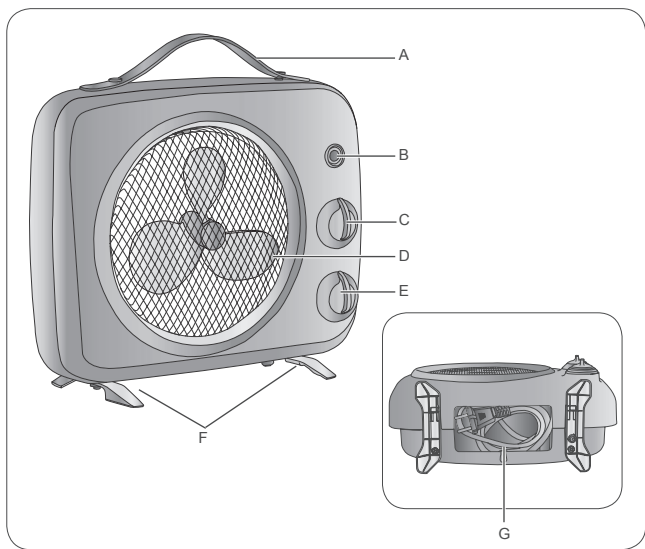
### Informácie o likvidácii v krajinách mimo Európskej únie

Tento symbol je platný len v Európskej únii. Ak si želáte zlikvidovať toto zariadenie, obráťte sa na miestny úrad alebo predajcu a poinformujte sa o správnom spôsobe likvidácie tohto typu odpadu.

### Autorizovaný dovozca a distribútor pre Slovensko:

DSI Slovakia s.r.o.  
Letná 42  
040 01 Košice  
Slovenská republika  
Tel: +421 556 118 110





Obr. 1

## S OHLEDEM NA TENTO NÁVOD

---

Tento spotřebič je vyroben v souladu s platnými evropskými nařízeními, aby ochránil uživatele, pokud je to možné, před možnými nebezpečími. I když jste obeznámeni s tímto typem spotřebiče, pozorně si přečtěte tento návod před použitím. Tento spotřebič používejte pouze k účelům, ke kterým je určen, aby se zabránilo nehodám a poškození.

Uchovávejte tento návod v blízkosti pro jeho budoucí využití. Pokud byste se rozhodli předat tento spotřebič jiným osobám, nezapomeňte zahrnout také tento návod.

Informace v tomto návodu jsou označeny následujícími symboly:



Nebezpečí pro děti



Varování před popáleninami



Nebezpečí z elektrické energie



Varování – poškození materiálu



Riziko poškození vyplývající z jiných příčin

## ZAMÝŠLENÉ POUŽITÍ

---

Spotřebič se může používat pouze k vyhřívání nebo chlazení vnitřního prostředí.

Tento produkt je vhodný pouze pro správně izolovaná prostředí nebo pro příležitostné použití.

Při jakémkoli jiném použití spotřebiče, které není výrobcem určeno, nenese výrobce žádnou odpovědnost za škody jakéhokoli druhu způsobené nesprávným používáním samotného spotřebiče. Nesprávné používání má také za následek ztrátu jakékoli formy záruky.

## DŮLEŽITÉ BEZPEČNOSTNÍ POKYNY

---

### POZORNĚ SI PŘEČTĚTE TYTO POKYNY.

- Tento spotřebič je určen pouze pro použití v domácnosti.
- Neneseme žádnou zodpovědnost za nesprávné nebo jiné použití než je v tomto návodu.
- Doporučujeme uschovat si originální balení, protože záruka se nevztahuje na poškození vzniklá při odeslání do autorizovaného servisního střediska z důvodu nedostatečného zabalení.

- Použití příslušenství nedoporučeného nebo nedodávaného výrobcem spotřebiče může vést k riziku požáru, zasažení elektrickým proudem nebo poranění osob.



### **Nebezpečí pro děti**

- Tento spotřebič může být používán dětmi staršími 8 let a osobami s omezenými fyzickými, smyslovými nebo mentálními schopnostmi, nebo bez dostatečných zkušeností a znalostí, jsou-li pod dozorem nebo byly poučeny o bezpečném používání spotřebiče a pochopily z toho vyplývající nebezpečí.
- Děti musí být neustále pod dozorem, aby si nehrály se spotřebičem.
- Čištění a údržba by neměla být prováděna dětmi mladšími 8 let a staršími dětmi bez dozoru.
- Vždy udržujte spotřebič a napájecí kabel mimo dosah dětí mladších 8 let.
- Umístěte spotřebič tak, aby děti neměly přístup k horkým částem.
- Nenechávejte obalové materiály v dosahu dětí, protože představují nebezpečí.
- Nenechávejte napájecí kabel viset na místech, kde o něj mohou zavazit děti.
- V případě likvidace starého spotřebiče jej znefunkčňte odříznutím napájecího kabelu. Také se doporučuje znefunkčnit všechny potenciálně nebezpečné části včetně napájecího kabelu, aby se zabránilo poranění osob. Nedovolte dětem, aby si hrály se spotřebičem nebo jeho komponenty.



### **Nebezpečí z elektrické energie**

- Před připojením spotřebiče k elektrické síti se ujistěte, že napětí na výrobním štítku odpovídá napětí domácí elektrické sítě.
- Pokud budete spotřebič používat v jiné zemi, než ve které byl zakoupen, zkontrolujte elektrickou vhodnost spotřebiče v Technickém servisním středisku.
- Pokud se rozhodnete použít prodlužovací kabel, musí být přiměřený výkonu spotřebiče, aby se předešlo nebezpečí pro obsluhu a pro bezpečnost prostředí, kde pracuje.



- Spotřebič vždy připojte k uzemněné elektrické zásuvce.
- Spotřebič nesmí být umístěn přímo pod pevnou elektrickou zásuvkou.
- Neponořujte spotřebič do vody nebo jiných tekutin.
- Nikdy nedávejte části pod napětím do kontaktu s vodou: Hrozí riziko zkratu a/nebo úrazu elektrickým proudem.
- Nepoužívejte spotřebič, pokud máte mokré ruce nebo pokud jste bosí.
- Nepoužívejte spotřebič v blízkosti vany, sprchy nebo plaveckého bazénu.
- Spotřebič se nesmí používat, pokud spadl, jsou-li na něm viditelné známky poškození. Spotřebič nepoužívejte, je-li poškozen napájecí kabel nebo zástrčka, nebo je-li spotřebič vadný. Aby se předešlo jakékoli nehodě, všechny opravy, včetně výměny napájecího kabelu, musí provést autorizované servisní středisko nebo vhodně kvalifikovaný personál.
- Spotřebič a napájecí kabel nesmí přijít do kontaktu s horkými povrchy.
- Spotřebič odpojte od elektrické sítě tehdy, pokud jej nebudete používat a před údržbou a čištěním.
- Při odpojování spotřebiče netahejte za napájecí kabel.
- Nenechávejte napájecí kabel na ostrých hranách nebo ostrých částech.
- Nepřenášejte spotřebič taháním za jeho napájecí kabel.



### **Varování před popáleninami**

- Některé části spotřebiče se mohou velmi zahřát a způsobit popáleniny.
- Všechny čistící práce musí být provedeny po vychladnutí horkých částí.
- Pokud spotřebič nepoužíváte, odpojte jej od elektrické zásuvky.



### **Varování - poškození materiálu**

- Před používáním vždy odviňte napájecí kabel.
- Spotřebič nesmí být napájen prostřednictvím externích časovačů nebo samostatných dálkově ovládaných systémů.

- Neumísťujte spotřebič na velmi horké povrchy nebo do blízkosti otevřených plamenů, abyste zabránili poškození vnějšího povrchu.
- Nepoužívejte spotřebič v blízkosti hořlavých povrchů.
- ⊘ Abyste zabránili přehřátí, za žádných okolností nikdy nezakrývejte spotřebič v průběhu jeho provozu, protože by to mohlo vést k nebezpečnému přehřátí.
- Nevkládejte žádné předměty přes větrací mřížku nebo přívod vzduchu.
- Před odložením spotřebiče jej vždy odpojte od napájení.
- Počkejte, až horké části vychladnou.
- Nenechávejte spotřebič působení povětrnostních vlivů (déšť, slunce atd.).
- Nepoužívejte spotřebič venku.
- Spotřebič skladujte uvnitř na chladném a suchém místě.



### **Nebezpečí vyplývající z jiných příčin**

- Spotřebič zapněte teprve tehdy, když je v provozní poloze.
- Nikdy nenechávejte spotřebič bez dozoru, pokud je připojen k elektrické síti.
- Když musíte být jen na krátkou dobu odejít, vypněte spotřebič a vždy odpojte napájecí kabel.



Pro správnou likvidaci výrobku dle platné evropské směrnice 2012/19/EU, si prosím přečtete příbalový leták dodávaný spolu s výrobkem.

- **USCHOVEJTE SI TENTO NÁVOD PRO PŘÍPAD JEHO BUDOUCÍHO POUŽITÍ**

## POPIS SPOTŘEBIČE

---

- A - Rukojeť
- B - Indikátor
- C - Ovladač volby funkce
- D - Větrací mřížka
- E - Termostat
- F - Podpůrné nožičky
- G - Kabelový prostor

### Identifikační údaje

Na štítku pod základnou spotřebiče jsou uvedeny následující identifikační údaje spotřebiče:

- výrobce a označení CE
- model (Mod.)
- sériové číslo (SN)
- napájecí napětí (V) a frekvence (Hz)
- spotřeba elektrické energie (W)
- telefonní číslo bezplatné pomoci

Při provádění objednávek v autorizovaných servisních střediscích, uveďte model a sériové číslo.

## PŘED POUŽITÍM

---



### Varování!

Neumísťujte spotřebič ani napájecí kabel do blízkosti nebo na plynové/elektrické sporáky, když jsou horké, ani do blízkosti mikrovlnné trouby. Kabel se nesmí dotýkat horkých částí spotřebiče.

Umístěte spotřebič tak, aby neměly přístup k horkým částem děti.



### Upozornění - Riziko materiálních škod

Udržujte spotřebič ve vzdálenosti nejméně 90 cm od stěn, nábytku, rostlin a jiných předmětů.

Umístěte spotřebič na horizontální a stabilní povrch.

K přemísťování spotřebiče používejte speciálně určenou rukojeť.



### Varování - Riziko vzniku požáru

Neumísťujte spotřebič do blízkosti povrchů, materiálů nebo nádob obsahujících hořlavé látky.



### **Nebezpečí - Riziko úrazu elektrickým proudem**

Spotřebič nesmí být umístěn přímo pod pevnou elektrickou zásuvkou. Spotřebič vždy zapojte do uzemněné zásuvky.

- 1 Odstraňte obalové materiály ze spotřebiče.
- 2 Spotřebič umístěte na rovný povrch a mimo dosah vody. Spotřebič musí být používán a položen na stabilním a teplu odolném povrchu.
- 3 Zcela rozviňte napájecí kabel.
- 4 Zkontrolujte, zda je napětí v domácí elektrické síti stejné jako napětí uvedeno na štítku zařízení.

## **POKYNY PRO POUŽITÍ**

---



### **Upozornění - Riziko materiálních škod**

Nebezpečí materiálních škod. Neumísťujte žádný předmět na spotřebič v průběhu jeho provozu.

Nevkládejte žádné předměty do větrací mřížky nebo přívodu vzduchu. Abyste předešli přehřátí, za žádných okolností spotřebič během provozu nezakrývejte, protože by to vedlo k nebezpečnému přehřátí.



### **Nebezpečí - Riziko úrazu elektrickým proudem**

Spotřebič nepoužívejte v blízkosti vany, sprchy, umyvadla nebo bazénu. Napájecí kabel se nesmí dotýkat horkých částí spotřebiče.



### **Nebezpečí - Riziko popálenin**

Během provozu mohou být některé části spotřebiče velmi horké: nedotýkejte se jich během používání a několik minut po vypnutí.

### **Před připojením nebo odpojením spotřebiče od elektrické zásuvky se ujistěte, zda je volič funkcí nastaven na „0“.**

- 1 Chcete-li spotřebič zapnout, připojte jej do elektrické zásuvky.
- 2 Otočte ovladač volby funkce (C) do požadované polohy.



Funkce chlazení

---

**1**

Funkce ohřevu: nízký výkon

---

**2**

Funkce ohřevu: vysoký výkon

- 3 Otočte termostat (E) do polohy „MAX“.
- 4 Když místnost dosáhne požadované teploty, pomalu otáčejte termostatem (E) proti směru hodinových ručiček, dokud nezhasne indikátor.

Nastavená teplota bude pak automaticky regulována a udržována konstantně termostatem.

Indikátor (B) se pravidelně vypíná a znovu rozsvěcuje, což indikuje zásah termostatu, který udržuje správnou teplotu.

Chcete-li spotřebič používat nepřetržitě, držte termostat v poloze „MAX“.

- 5 Chcete-li spotřebič vypnout, otočte ovladač volby funkce (C) do polohy „0“. Vyjměte napájecí kabel z elektrické zásuvky.



#### **Upozornění - Riziko materiálních škod**

Před odložením spotřebič vždy odpojte ze sítě. Počkejte, až horké části vychladnou.

- 6 Vložte napájecí kabel zpět do kabelového prostoru (G).

## **ČIŠTĚNÍ A ÚDRŽBA**

---



#### **Nebezpečí - Riziko popálenin**

Před čištěním spotřebič vždy odpojte. Každá operace musí být provedena, když je spotřebič studený.



#### **Nebezpečí - Riziko úrazu elektrickým proudem**

Spotřebič nikdy neponořujte do vody nebo jiných tekutin. Všechny čisticí práce popsané níže musí být provedeny s vypnutým spotřebičem a odpojenou zástrčkou od elektrické zásuvky.



#### **Upozornění - Riziko materiálních škod**

Před použitím spotřebiče pravidelně kontrolujte stav napájecího kabelu a je-li poškozen, odнесите jej do nejbližšího servisního střediska, kde jej vymění jen specializovaný personál.

Nepoužívejte abrazivní čisticí prostředky ani kovové nástroje, protože poškrábou povrch.

K čištění spotřebiče nepoužívejte přímý proud vody. Nepokoušejte se otevírat žádné části spotřebiče.

## Čištění spotřebiče

Spotřebič nevyžaduje speciální údržbu. Jednoduše jej otřete měkkým suchým hadříkem.

Nikdy nepoužívejte abrazivní prášky nebo rozpouštědla.

V případě potřeby odstraňte koncentrace nečistot pomocí vysavače.

## ODSTAVENÍ SPOTŘEBIČE MIMO PROVOZ

---

V případě vyřazení spotřebiče z provozu je třeba jej elektricky odpojit. Odřízněte napájecí kabel.

V případě likvidace, budete muset oddělit rozličné materiály použité v konstrukci spotřebiče a zlikvidovat je podle jejich složení a zákonů platných ve státě používání.

## TECHNICKÉ POŽADAVKY NA ELEKTRICKÉ LOKÁLNÍ OHŘÍVAČE PROSTORU

---

Model:		808	
Položka	Symbol	Hodnota	Jednotka
<b>Tepelný výkon</b>			
Nominální tepelný výkon	$P_{nom}$	2,0	kW
Minimální tepelný výkon (orientační)	$P_{min}$	1,0	kW
Maximální trvalý tepelný výkon	$P_{max,c}$	2,0	kW
<b>Spotřeba pomocné elektřiny</b>			
Při jmenovitém tepelném výkonu	$eI_{max}$	0,000	kW
Při minimálním tepelném výkonu	$eI_{min}$	0,000	kW
V pohotovostním režimu	$eI_{SB}$	0,000	kW

Položka	Jednotka
<b>Typ tepelného příkonu, pouze pro elektrické akumulární lokální ohřivače (vyberte jeden)</b>	
Manuální ovládání tepelného nabití, s integrovaným termostatem	N/A
Manuální ovládání tepelného nabíjení se zpětnou vazbou pokojové a/nebo venkovní teploty	N/A
Elektronické ovládání tepelného nabíjení se zpětnou vazbou pokojové a/nebo venkovní teploty	N/A
Tepelný výkon podporovaný ventilátorem	N/A
<b>Typ tepelného výkonu/regulace pokojové teploty (vyberte jeden)</b>	
Jednostupňový tepelný výkon a žádná regulace pokojové teploty	Ne
Dva nebo více manuálních stupňů, žádná regulace pokojové teploty	Ne
S mechanickým termostatem pro regulaci pokojové teploty	Ano
S elektronickou regulací pokojové teploty	Ne
Elektronické ovládání pokojové teploty plus denní časovač	Ne
Elektronické ovládání pokojové teploty plus týdenní časovač	Ne
<b>Další možnosti ovládání (možnost více výběrů)</b>	
Regulace teploty v místnosti s detekcí přítomnosti	Ne
Regulace teploty v místnosti s detekcí otevřeného okna	Ne
S možností ovládání na dálku	Ne
S adaptivním řízením zapnutí	Ne
S omezením provozního času	Ne
Se snímačem černé žárovky	Ne
Kontaktní údaje	De'Longhi Appliances Srl Divisione Commerciale Ariete Via San Quirico, 300, 50013 Campi Bisenzio (FI)

## Informace pro uživatele k likvidaci elektrických a elektronických zařízení (domácnosti)



Tento symbol na produktech anebo v průvodních dokumentech znamená, že použité elektrické a elektronické výrobky nesmí být přidány do běžného komunálního odpadu.

Ke správné likvidaci, obnově a recyklaci doručte tyto výrobky na určená sběrná místa, kde budou přijata zdarma. Alternativně v některých zemích můžete vrátit své výrobky místnímu prodejci při koupi ekvivalentního nového produktu. Správnou likvidací tohoto produktu pomůžete zachovat cenné přírodní zdroje a napomáháte prevenci potenciálních negativních dopadů na životní prostředí a lidské zdraví, což by mohly být důsledky nesprávné likvidace odpadů. Další podrobnosti si vyžádejte od místního úřadu nebo nejbližšího sběrného místa. Při nesprávné likvidaci tohoto druhu odpadu mohou být v souladu s národními předpisy uděleny pokuty.

### Pro podnikové uživatele v zemích Evropské unie

Chcete-li likvidovat elektrická a elektronická zařízení, vyžádejte si potřebné informace od svého prodejce nebo dodavatele.

### Informace k likvidaci v ostatních zemích mimo Evropskou unii

Tento symbol je platný jen v Evropské unii.

Chcete-li tento výrobek zlikvidovat, vyžádejte si potřebné informace o správném způsobu likvidace od místních úřadů nebo od svého prodejce.

### Autorizovaný dovozce a distributor pro ČR:

DSI Czech, spol. s.r.o.  
Křižíkova 237/36A  
186 00 Praha 8 – Karlín  
Česká republika  
Tel: + 420 225 386 130