

**Nikon**

**NIKKOR**

**NIKKOR Z 180-600mm f/5.6-6.3 VR**

Referenční příručka

- Před použitím výrobku si pečlivě přečtete tento dokument.
- Abyste zajistili správné použití výrobku, nezapomeňte si přečíst část „Pro vaši bezpečnost“ (strana 4).
- Po přečtení si dokument uschovejte na snadno dostupném místě pro budoucí použití.

**NIKON CORPORATION**

© 2023 Nikon Corporation



SB3E01(1L)  
7MM0171L-01

Cz

# Obsah

<b>Úvod</b> .....	<b>3</b>
Než začnete fotografovat.....	3
Pro vaši bezpečnost.....	4
<b>Použití objektivu</b> .....	<b>7</b>
Části objektivu: Názvy a funkce.....	7
Nasazení a sejmutí.....	16
Nasazení a sejmutí sluneční clony.....	21
Nasazení popruhu pro objektiv.....	24
Použití prstence se stativovým závitem.....	26
Redukce vibrací (VR).....	32
Bezpečnostní opatření k použití.....	33
Údržba objektivu.....	34
<b>Technické informace</b> .....	<b>35</b>
Fotoaparáty s pomocným světlem AF.....	35
Použití objektivu na fotoaparátech s vestavěným bleskem.....	36
Příslušenství.....	37
Specifikace.....	39
Upozornění.....	41

# Úvod

## Než začnete fotografovat

Před použitím tohoto výrobku si pečlivě přečtěte tyto pokyny. Rovněž budete potřebovat nahlížet do dokumentace dodané s fotoaparátem.

- Tento objektiv je určen výhradně pro použití s fotoaparáty mirrorless vybavenými bajonetem Nikon Z.
- Aktualizujte firmware fotoaparátu na nejnovější verzi. V případě starších verzí nemusí fotoaparát správně rozpoznat objektiv a některé funkce nemusí být k dispozici. Nejnovější verzi firmwaru fotoaparátu si můžete stáhnout z centra stahování Nikon na níže uvedené adrese URL.

<https://downloadcenter.nikonimglib.com/>

Tento dokument, ať již kompletní nebo jeho část (s výjimkou stručných citací v kritických článcích a recenzích), nesmí být v žádné formě reprodukován bez písemného svolení společnosti NIKON CORPORATION.

# Pro vaši bezpečnost

Abyste zamezili škodám na majetku nebo zranění sebe či jiných osob, přečtěte si před použitím tohoto výrobku kompletně text „Pro vaši bezpečnost“.

Po přečtení si tyto bezpečnostní pokyny uschovejte na snadno dostupném místě pro budoucí použití.



**VAROVÁNÍ:** Zanedbání upozornění označených tímto symbolem může vést k úmrtí nebo vážnému zranění.



**UPOZORNĚNÍ:** Zanedbání upozornění označených tímto symbolem může vést ke zranění nebo škodám na majetku.



## VAROVÁNÍ

**Výrobek nerozebírejte ani neupravujte. Nedotýkejte se vnitřních částí výrobku, k jejichž odhalení došlo v důsledku pádu výrobku nebo jiné nehody.**

Zanedbání těchto upozornění může vést k úrazu elektrickým proudem nebo jinému zranění.

**Všimnete-li si jakékoli nestandardní situace, jako jsou například vznik kouře, vysoká teplota nebo neobvyklý zápach výrobku, ihned odpojte zdroj energie fotoaparátu.**

Pokračující používání výrobku může vést k požáru, popálení nebo jinému zranění.

**Výrobek uchovávejte v suchu. S výrobkem nemanipulujte mokřýma rukama.**

Zanedbání těchto upozornění může vést k požáru nebo úrazu elektrickým proudem.



## VAROVÁNÍ

**Nepoužívejte výrobek v přítomnosti vznětlivého prachu nebo plynů, jako je propan, benzín nebo aerosoly.**

Zanedbání tohoto upozornění může vést k výbuchu nebo požáru.

**Nedívejte se objektivem do slunce nebo jiného silného zdroje světla.**

Zanedbání tohoto upozornění může vést k poškození zraku.

**Výrobek uchovávejte mimo dosah dětí.**

Zanedbání tohoto upozornění může vést ke zranění nebo k poruše výrobku. Rovněž mějte na paměti, že malé součásti představují riziko udušení. Dojde-li k polknutí libovolné součásti výrobku dítětem, ihned vyhledejte lékařskou pomoc.

**Neomotávejte si ani jiným způsobem neobtácejte poutka či popruhy výrobku okolo krku.**

Zanedbání tohoto upozornění může vést k nehodám.

**Nemanipulujte holýma rukama s výrobkem na místech vystavených extrémně vysokým nebo nízkým teplotám.**

Zanedbání tohoto upozornění může vést k popáleninám nebo omrzlinám.



## UPOZORNĚNÍ

**Neponechávejte objektiv namířený do slunce nebo jiného silného zdroje světla.**

Světlo zaostřené objektivem by mohlo způsobit požár nebo poškození vnitřních součástí výrobku. Při fotografování objektů v protisvětle udržujte slunce mimo záběr. Sluneční světlo zaostřené uvnitř fotoaparátu v případě slunce v záběru by mohlo způsobit požár.

**Neponechávejte delší dobu výrobek na místech vystavených extrémně vysokým teplotám, například v uzavřeném automobilu nebo na přímém slunečním světle.**

Zanedbání tohoto upozornění může vést k požáru nebo poruše výrobku.

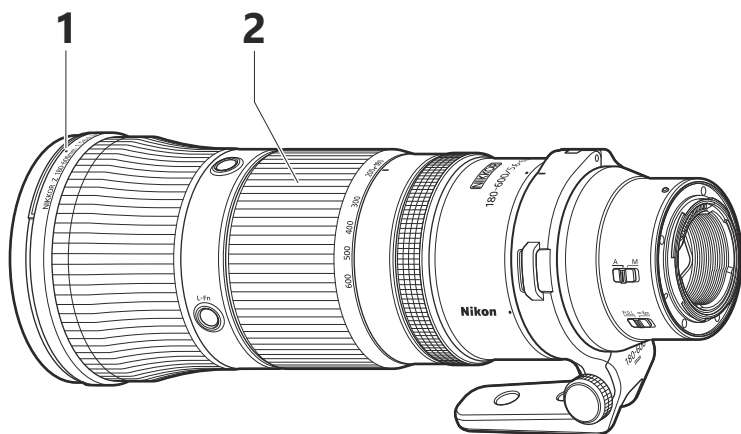
**Nepřeppravujte fotoaparáty nebo objektivy s nasazeným stativem nebo podobným příslušenstvím.**

Zanedbání tohoto upozornění může vést ke zranění nebo k poruše výrobku.

# Použití objektivu

## Části objektivu: Názvy a funkce

Níže jsou uvedeny části objektivu.



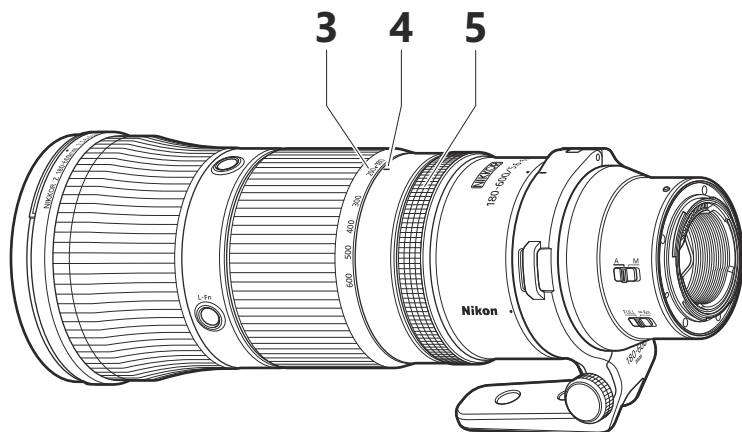
### 1 Montážní značka sluneční clony

Používá se při nasazování sluneční clony.

[„Nasazení a sejmutí sluneční clony“ \(str. 21\)](#)

### 2 Zoomový kroužek

Otáčením kroužku se nastavuje delší nebo kratší ohnisková vzdálenost.



### 3 Stupnice ohniskových vzdáleností

Udává přibližnou ohniskovou vzdálenost při zoomování.

### 4 Značka pro odečítání ohniskové vzdálenosti

Udává přibližnou ohniskovou vzdálenost při zoomování.

### 5 Příkazový kroužek

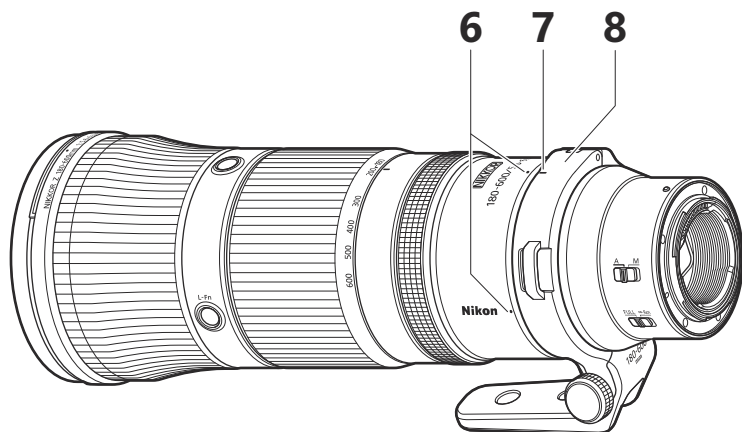
- **Při vybraném režimu automatického zaostřování:**

Otáčením kroužku se upravují nastavení, jako je [**Zaostřovací režim (M/A)**] nebo [**Clona**], přiřazená pomocí fotoaparátu. Další informace viz popis položek [**Uživ. přiřazení ovládacích prvků**] a [**Uživ. přiřaz. ovl. prvků (fotogr.)**] v dokumentaci dodávané s fotoaparátem.

- **Při vybraném režimu manuálního zaostřování:**

Otáčením kroužku zaostřete.





## 6 Značky pro otáčení objektivu

Používají se při otočení fotoaparátu pro fotografování v orientaci na šířku („krajina“) nebo na výšku („portrét“). Po obvodu objektivu se nacházejí čtyři značky rozmístěné každých 90 °.

 [„Použití prstence se stativovým závitem“ \(str. 26\)](#)

## 7 Značka pro otáčení prstence se stativovým závitem

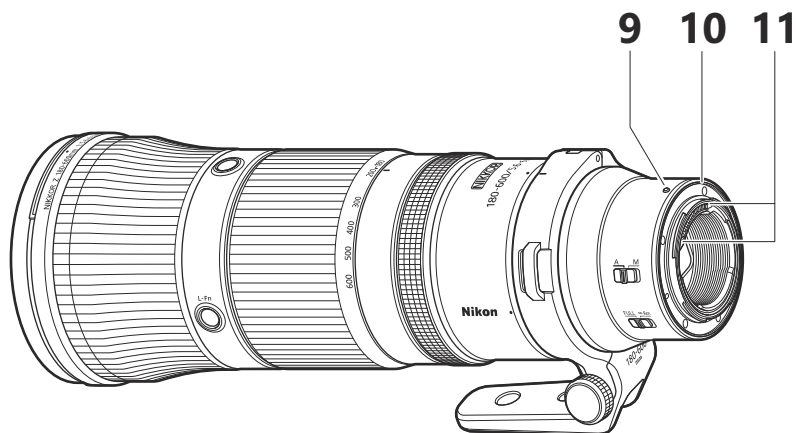
Používá se při otočení fotoaparátu pro fotografování v orientaci na šířku („krajina“) nebo na výšku („portrét“).

 [„Použití prstence se stativovým závitem“ \(str. 26\)](#)

## 8 Prsteneček se stativovým závitem

Fotoaparát lze při nasazení prstence se stativovým závitem na stativ otáčet mezi orientací „na šířku“ a „na výšku“.

 [„Použití prstence se stativovým závitem“ \(str. 26\)](#)



## 9 Montážní značka objektivu

Používá se při nasazování objektivu na fotoaparát.

 [„Nasazení a sejmutí“ \(str. 16\)](#)

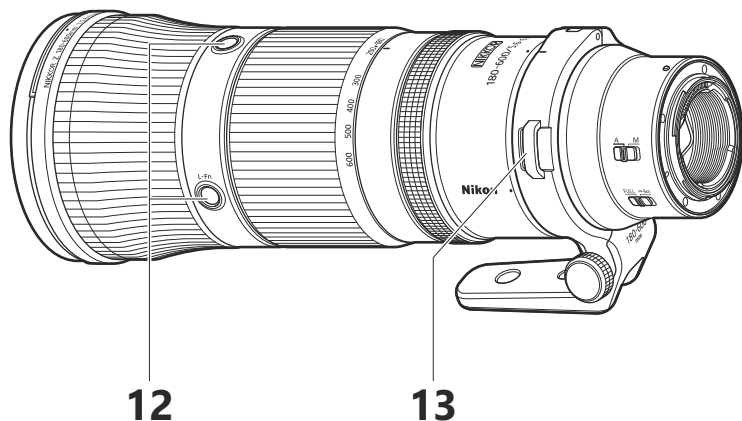
## 10 Gumové těsnění bajonetu

Pomáhá bránit vniknutí vodních kapek nebo prachu podél styčných ploch mezi fotoaparátem a objektivem v době nasazení objektivu na fotoaparát.\*

\* *Nelze zaručit, že těsnicí kroužek poskytne úplné utěsnění proti vniknutí vodních kapek nebo prachu za všech okolností.*

## 11 Kontakty CPU

Slouží k přenosu dat do a z fotoaparátu.



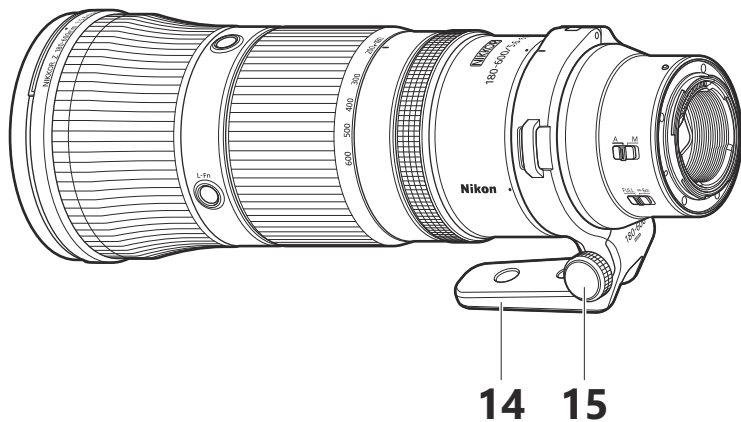
## 12 Tlačítka L-Fn

Stisknutím tlačítka se provede funkce přiřazená pomocí fotoaparátu. Další informace viz popis položek [**Uživ. přiřazení ovládacích prvků**] a [**Uživ. přiřaz. ovl. prvků (fotogr.)**] v dokumentaci dodávané s fotoaparátem. Po obvodu objektivu se nacházejí čtyři tlačítka rozmístěná každých 90 °.

## 13 Očka pro upevnění popruhu

Používají se pro nasazení popruhu pro objektiv. Na každé straně prstence se stativovým závitem jsou dvě očka.

📖 [„Nasazení popruhu pro objektiv“ \(str. 24\)](#)



## 14 Patice prstence se stativovým závitem

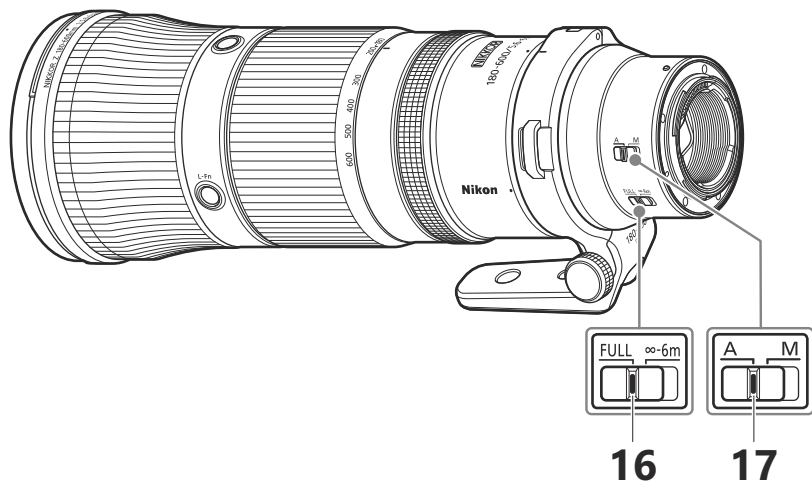
Nasazuje se na stativ.

 [„Použití prstence se stativovým závitem“ \(str. 26\)](#)

## 15 Aretační šroub prstence se stativovým závitem

Zajišťuje prstenec se stativovým závitem proti otáčení.

 [„Použití prstence se stativovým závitem“ \(str. 26\)](#)



## 16 Přepínač omezení rozsahu zaostřitelných vzdáleností

Slouží k volbě rozsahu automatického zaostřování.

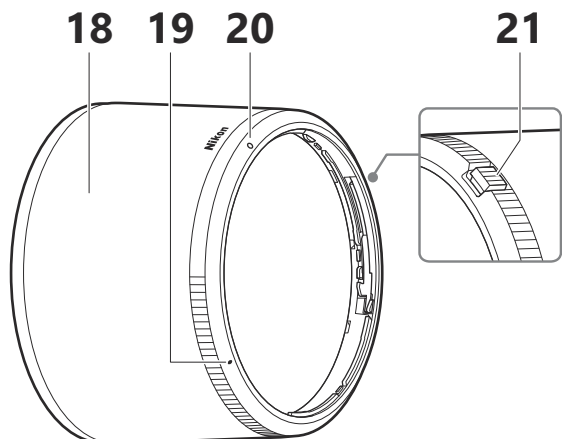
- **FULL**: Tuto možnost vyberte pro zaostřování na objekty v rozmezí vzdáleností 1,3 m až  $\infty$ .
- **$\infty - 6$  m**: Zaostřování je omezeno na vzdálenosti od 6 m. Tuto možnost vyberte pro rychlejší zaostřování v případě, že se bude objekt vždy nacházet ve vzdálenosti minimálně 6 m.

## 17 Volič zaostřovacích režimů

Slouží k výběru zaostřovacího režimu.

- **A**: Automatické zaostřování
- **M**: Manuální zaostřování

Nezapomeňte, že bez ohledu na zvolené nastavení je třeba při volbě režimu manuálního zaostřování pomocí ovládacích prvků na fotoaparátu zaostřit manuálně.



### **18 Sluneční clona**

Sluneční clony potlačují parazitní světlo, které by jinak způsobovalo závoj nebo reflexy. Slouží také k ochraně objektivu.

 [„Nasazení a sejmutí sluneční clony“ \(str. 21\)](#)

### **19 Značka pro nasazení sluneční clony**

Používá se při nasazování sluneční clony.

 [„Nasazení a sejmutí sluneční clony“ \(str. 21\)](#)

### **20 Značka aretované polohy sluneční clony**

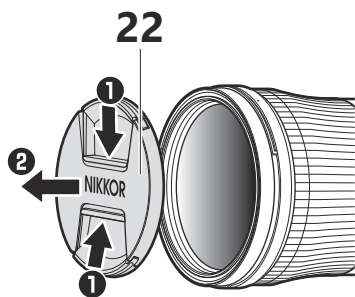
Používá se při nasazování sluneční clony.

 [„Nasazení a sejmutí sluneční clony“ \(str. 21\)](#)

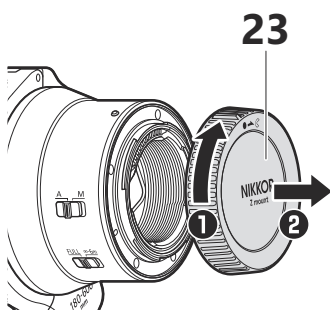
### **21 Tlačítko aretace sluneční clony**

Slouží k uvolnění sluneční clony při jejím snímání.

 [„Nasazení a sejmutí sluneční clony“ \(str. 21\)](#)



**22** Krytka objektivu (přední krytka)

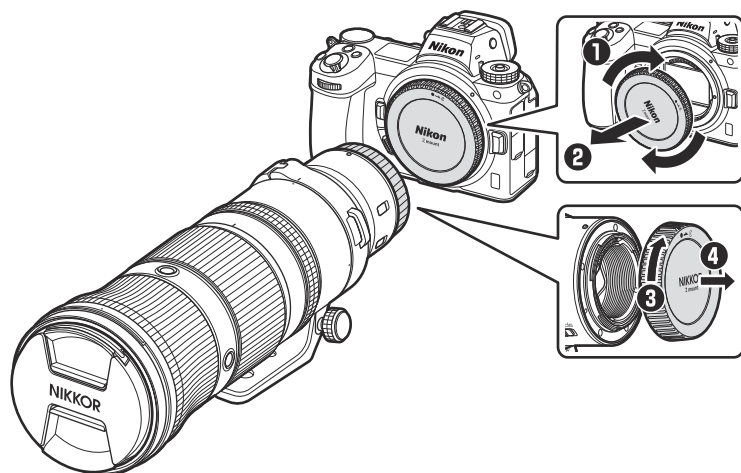


**23** Krytka objektivu (zadní krytka)

# Nasazení a sejmutí

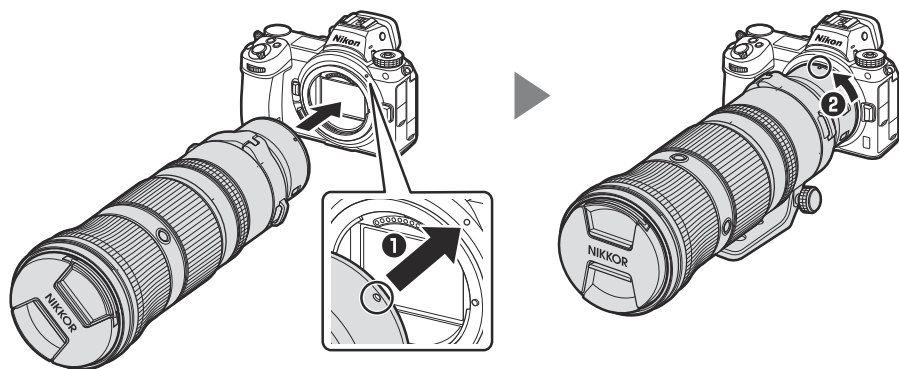
## Nasazení objektivu

1. Vypněte fotoaparát, sejměte krytku těla a sejměte zadní krytku objektivu.



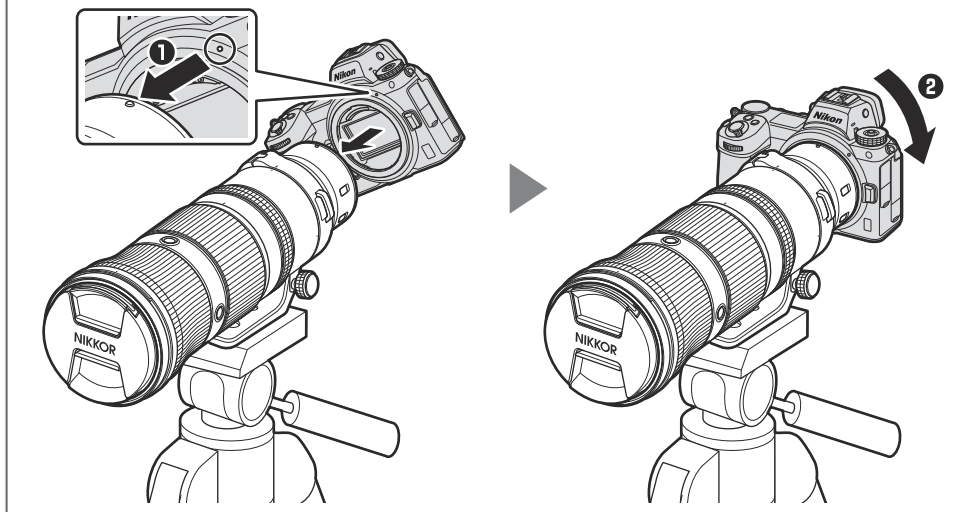


2. Umístěte objektiv na tělo fotoaparátu za současného vyrovnání montážní značky na objektivu s montážní značkou na těle fotoaparátu (1) a potom otočte objektivem tak daleko ve vyobrazeném směru (2), až zaklapne do aretované polohy.



**✓ Při nasazení objektivu na stativ: Nasazení těla fotoaparátu**

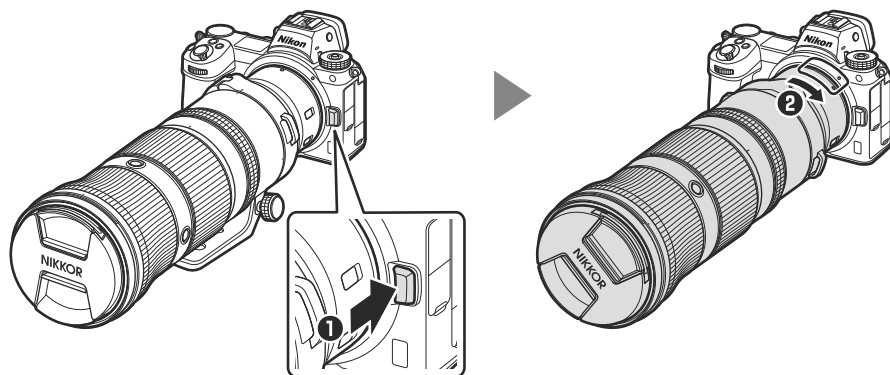
Umístěte tělo fotoaparátu na objektiv za současného vyrovnání montážní značky na objektivu s montážní značkou na těle fotoaparátu (1) a potom otočte tělem fotoaparátu tak daleko ve vyobrazeném směru (2), až objektiv zaklapne do aretované polohy.



# Sejmutí objektivu

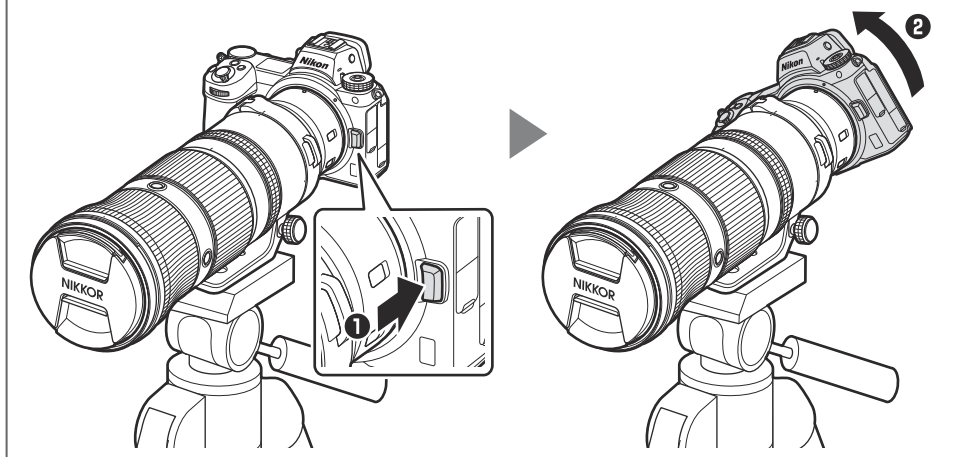
1. Vypněte fotoaparát.

2. Stiskněte a držte tlačítko aretace bajonetu (❶)  
a současně otočte objektivem ve vyobrazeném směru  
(❷).



**✓ Při nasazení objektivu na stativ: Sejmutí těla fotoaparátu**

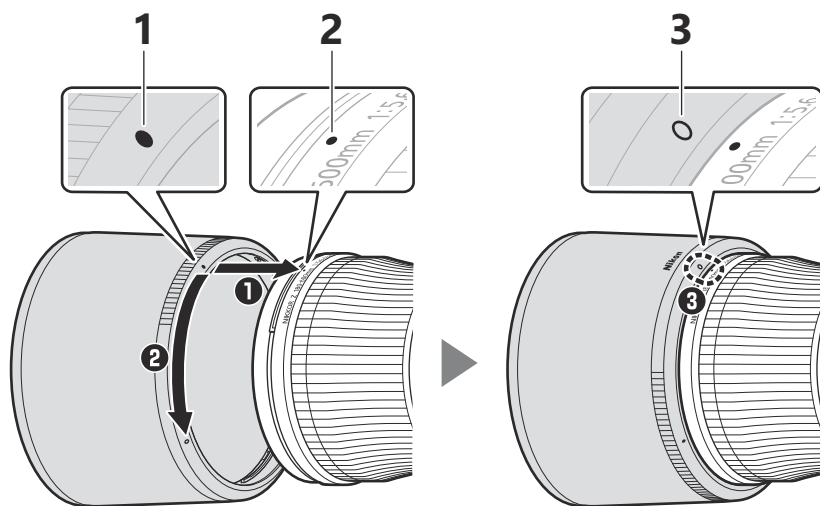
Stiskněte a držte tlačítko aretace bajonetu (1) a současně otočte tělem fotoaparátu ve vyobrazeném směru (2).



# Nasazení a sejmutí sluneční clony

## Nasazení sluneční clony

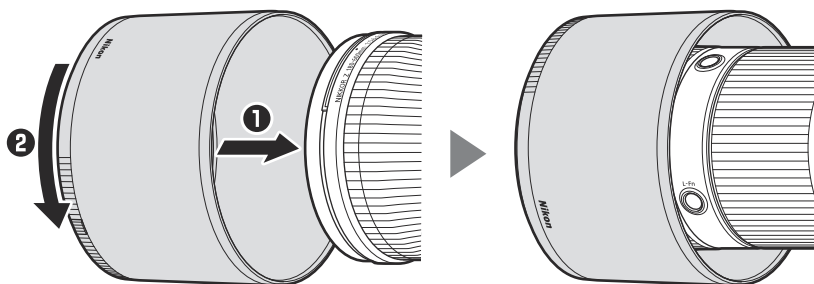
- Vyrovnajte značku pro nasazení sluneční clony s montážní značkou sluneční clony (❶), nasadte clonu a otočte jí tak daleko ve vyobrazeném směru (❷), až dojde k vyrovnání montážní značky se značkou aretované polohy sluneční clony (❸).



- 1** Značka pro nasazení sluneční clony
- 2** Montážní značka sluneční clony
- 3** Značka aretované polohy sluneční clony

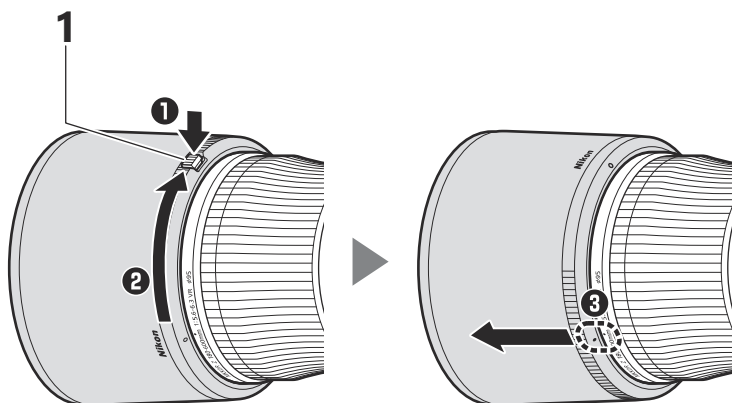
- Příliš silné stisknutí přední části sluneční clony při jejím uchopení ztěžuje nasazení nebo sejmutí sluneční clony. Při jejím otáčení držte sluneční clonu v blízkosti značky pro nasazení sluneční clony (●).

- Pokud se objektiv nepoužívá, lze sluneční clonu otočit a nasadit na objektiv obráceně.



## Sejmutí sluneční clony

- Podržte stisknuté tlačítko aretace sluneční clony (1), otočte sluneční clonou ve vyobrazeném směru (2) a sejměte clonu z objektivu (3).



### 1 Tlačítko aretace sluneční clony

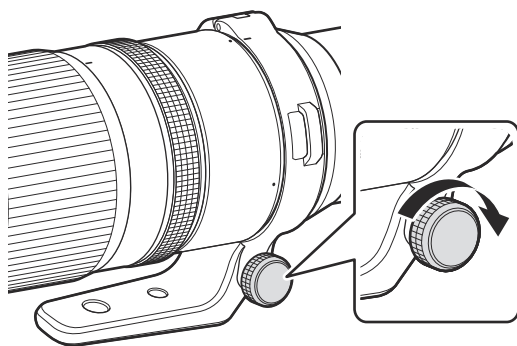
- Stejný postup lze použít při otočení sluneční clony.

# Nasazení popruhu pro objektiv

Objektiv lze používat v kombinaci s volitelnými popruhy. Chcete-li nasadit popruh pro objektiv, postupujte podle níže uvedených kroků.

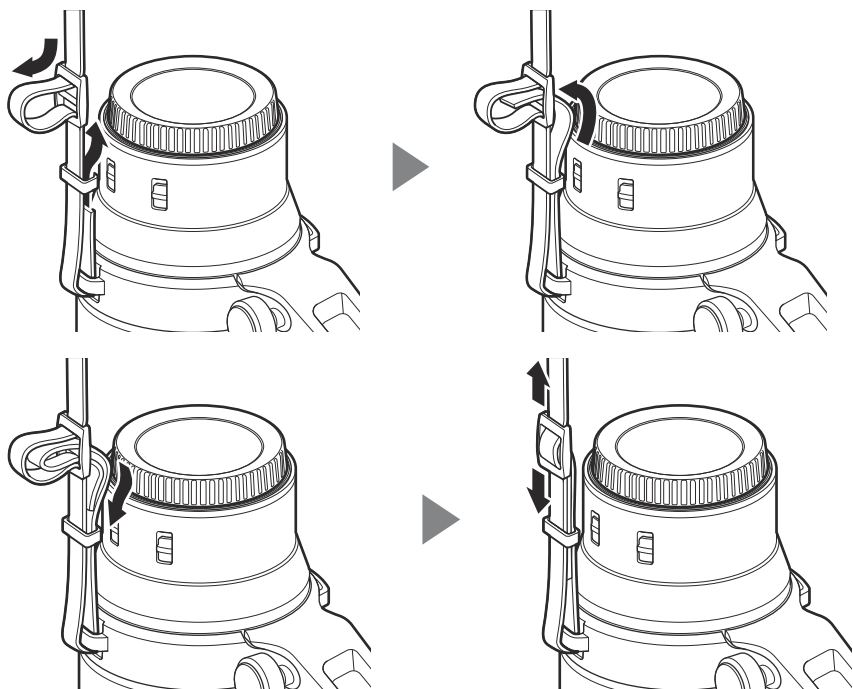
- Pokud není popruh pro objektiv správně nasazen, může objektiv spadnout a způsobit zranění nebo poruchu výrobku.
- Popruhy pro objektiv se nasazují na prstenec se stativovým závitem. Mějte na paměti, že použití popruhu pro objektiv při uvolněním upevňovacím šroubu prstence se stativovým závitem může způsobit neočekávané vypadnutí šroubu a následný pád objektivu vedoucí k případnému zranění nebo poruše výrobku.
- Při přenášení fotoaparátu s nasazeným objektivem používejte popruh pro objektiv. Použití popruhu nasazeného na fotoaparátu může způsobit poškození popruhu nebo upevňovacího bajonetu na fotoaparátu či objektivu a způsobit pád fotoaparátu nebo objektivu.

## 1. Ujistěte se, že je upevňovací šroub prstence se stativovým závitem zcela utažen.





## 2. Popruh pro objektiv upevníte do oček pro popruh na prstenci se stativovým závitem.



# Použití prstence se stativovým závitem

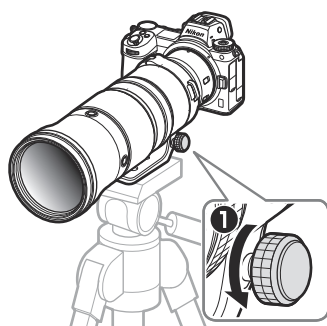
*Pro upevnění na stativ použijte vestavěný otočný prstenec se stativovým závitem na objektivu, nepoužívejte stativový závit na fotoaparátu.*

## Otáčení fotoaparátu

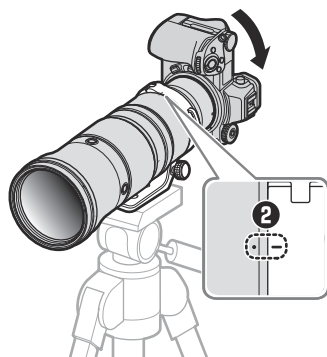
Upevněním stativu k vestavěnému otočnému prstenci se stativovým závitem namísto ke stativovému závitu fotoaparátu umožní níže popsaným způsobem otáčet fotoaparát do orientace pro fotografování na výšku nebo na šířku během použití stativu.

### 1. Povolte aretační šroub prstence se stativovým závitem (1) tak dalece, aby bylo možné otáčet objektivem.

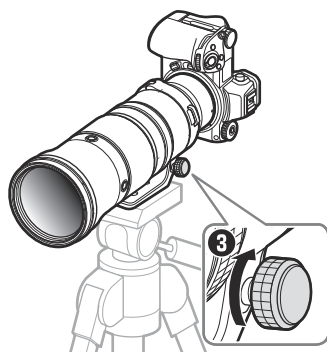
*Dávejte pozor, abyste prstenec se stativovým závitem neuvolnili příliš. Šroub by mohl neočekávaně vypadnout a způsobit pád objektivu, což by potenciálně mohlo vést ke zranění nebo poruše výrobku.*



## 2. Otočte fotoaparát s využitím značek pro otáčení jako pomůcky (2).



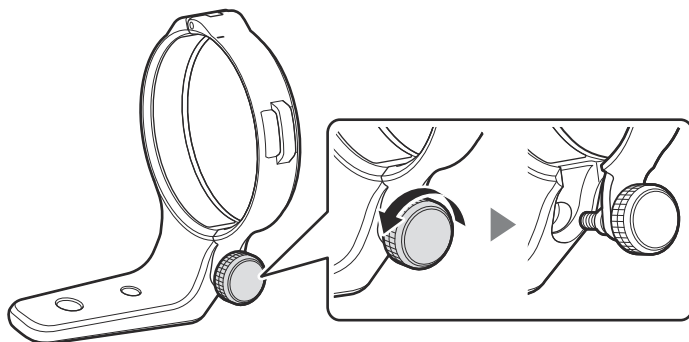
## 3. Utáhnutím upevňovacího šroubu prstence se stativovým závitem (3) zajistíte objektiv na místě.



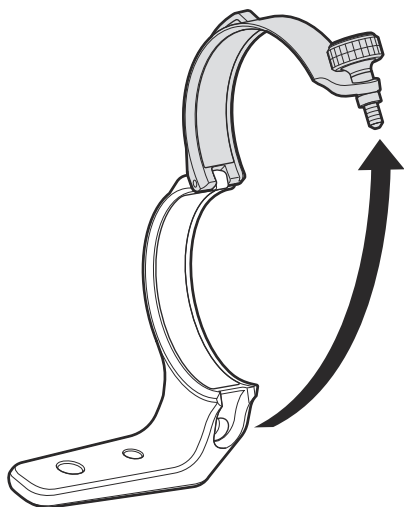
*Ujistěte se, že je upevňovací šroub prstence se stativovým závitem plně utažen. Pokud je upevňovací šroub prstence se stativovým závitem volný, mohl by neočekávaně vypadnout a způsobit pád objektivu, což by potenciálně mohlo vést ke zranění nebo poruše výrobku.*

## Nasazení objektivu

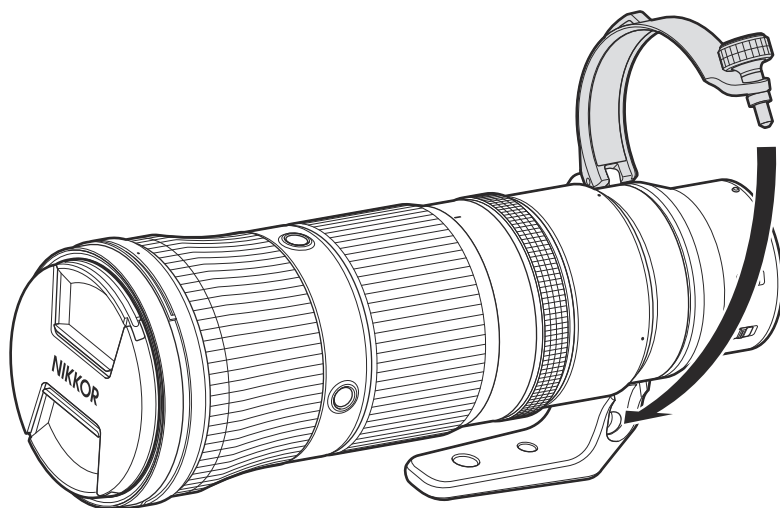
1. Otáčejte upevňovacím šroubem prstence se stativovým závitem ve vyobrazeném směru, dokud se neuvolní z patice.



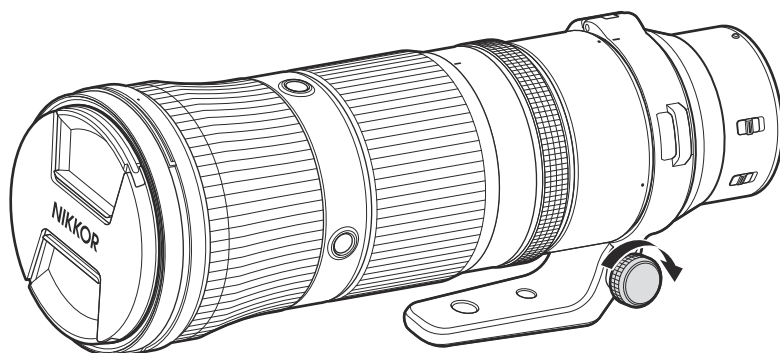
2. Otevřete prstenec se stativovým závitem.



**3. Vložte objektiv vyobrazeným způsobem do prstence se stativovým závitem a poté zavřete prstenc.**



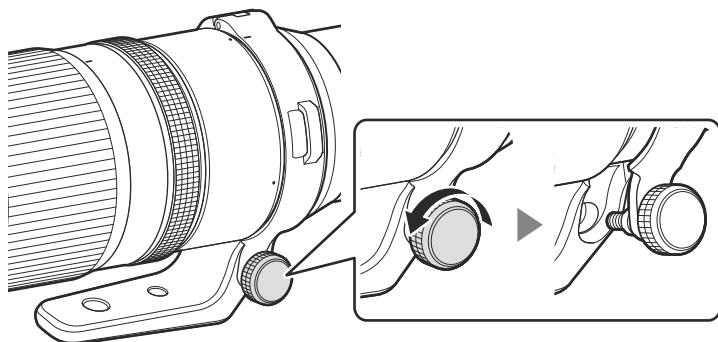
**4. Utáhněte upevňovací šroub prstence se stativovým závitem otáčením ve vyobrazeném směru.**



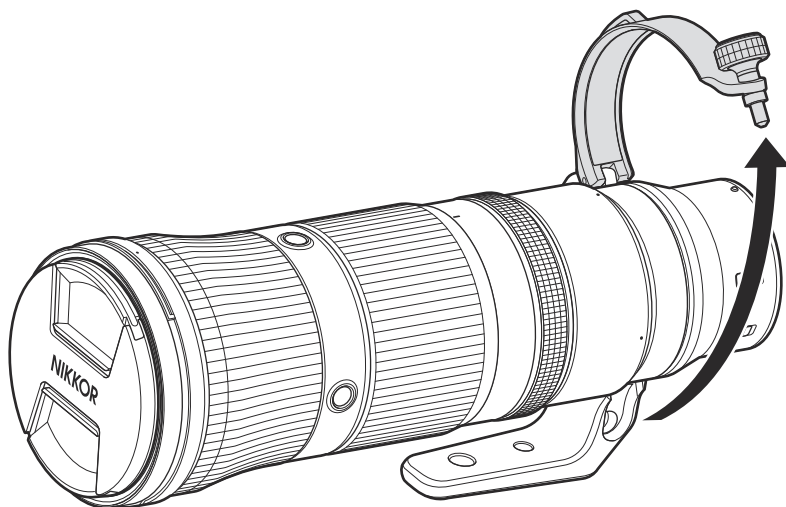
- *Ujistěte se, že je upevňovací šroub prstence se stativovým závitem plně utažen. Pokud je upevňovací šroub prstence se stativovým závitem volný, mohl by neočekávaně vypadnout a způsobit pád objektivu, což by potenciálně mohlo vést ke zranění nebo poruše výrobku.*
- *Při zavírání prstence se stativovým závitem udržujte prsty mimo mezeru mezi upevňovacím šroubem prstence se stativovým závitem a jeho patičí.*

## Sejmutí objektivu

1. Otáčejte upevňovacím šroubem prstence se stativovým závitem ve vyobrazeném směru, dokud se neuvolní z patice.



2. Otevřete prstenc se stativovým závitem a vyjměte objektiv.



## Redukce vibrací (VR)

Objektiv je vybaven redukcí vibrací. Nastavení redukce vibrací lze provést prostřednictvím fotoaparátu. Podrobnosti viz dokumentace dodávaná s fotoaparátem.

Redukce vibrací umožňuje používat časy závěrky delší než obvykle, čímž rozšiřuje rozsah dostupných časů závěrky.

### Redukce vibrací

- Vzhledem ke konstrukčnímu provedení systému redukce vibrací může objektiv při zatřesení vydávat chrastivý zvuk. Nejedná se o závadu.
- Pro omezení rozmazání způsobeného chvěním stativu vyberte možnost **[Normal]** nebo **[Sport]** v položce pro nastavení redukce vibrací při umístění fotoaparátu na stativ. Mějte však na paměti, že v závislosti na typu stativu a snímacích podmínkách se mohou vyskytnout případy, kdy je možnost **[Vypnuto]** preferovanou volbou.
- Možnost **[Normal]** nebo **[Sport]** doporučujeme používat v případě, kdy je fotoaparát upevněn na jednohý stativ.



# Bezpečnostní opatření k použití

- Objektiv ani fotoaparát nezvedejte ani nadržte pouze za krytky objektivu nebo sluneční clonu.
- Během nasazení objektivu na fotoaparát dbejte následujících opatření:
  - Při držení fotoaparátu podpírejte objektiv. Nebudete-li dbát tohoto upozornění, může dojít k poškození upevňovacího bajonetu objektivu a fotoaparátu.
  - Při přenášení fotoaparátu s nasazeným objektivem používejte popruh na objektivu. Použití popruhu nasazeného na fotoaparátu může způsobit poškození popruhu nebo upevňovacího bajonetu na fotoaparátu či objektivu a způsobit pád fotoaparátu nebo objektivu.
- Kontakty CPU udržujte čisté.
- Pokud by se gumové těsnění bajonetu poškodilo, přestaňte objektiv používat a nechte jej opravit v autorizovaném servisním středisku Nikon.
- Pokud objektiv nepoužíváte, nasadte krytky objektivu.
- Neoponechávejte objektiv ve vlhkých prostředích nebo na místech, kde může být vystaven působení vlhkosti. Vznik koroze na vnitřních mechanismech objektivu může způsobit jeho neopravitelné poškození.
- Neoponechávejte objektiv v blízkosti otevřeného ohně nebo na jiných místech s extrémně vysokými teplotami. Extrémní teploty mohou poškodit nebo zdeformovat objektiv.
- Přemístění objektivu z teplého do chladného prostředí nebo naopak může vést k výskytu škodlivé kondenzační vlhkosti na vnitřních i vnějších částech objektivu. Před přemístěním objektivu mezi prostředím s různou teplotou umístěte objektiv do utěsněné brašny nebo plastového pouzdra. Objektiv lze vyjmout z brašny nebo pouzdra po uplynutí doby potřebné pro vyrovnání teplot.
- Doporučujeme vložit objektiv do jeho pouzdra, aby byl během transportu chráněn před poškrábáním.
- Platební karty a další obdobná magnetická úložná zařízení udržujte mimo dosah fotoaparátu a objektivu. Data uložená v zařízení by se mohla poškodit.

# Údržba objektivu

- Pro vyčištění optických ploch objektivu je obvykle dostačující odstranění prachu.
- Při čištění předního optického členu s fluorovou vrstvou:
  - Šmouhy, otisky prstů a jiné mastné skvrny lze otřít měkkým, čistým bavlněným hadříkem nebo utěrkou na čištění objektivů třetích výrobců; čistěte kruhovým pohybem od středu k okrajům.
  - Odolné skvrny opatrně otřete měkkým hadříkem lehce navlhčeným malým množstvím destilované vody, lihu nebo čisticí kapaliny na objektivy třetích výrobců.
  - Na površích s fluorovou vrstvou, které silně odpuzují vodu a mastnotu, se mohou tvořit stopy ve tvaru kapek. Tyto stopy lze odstranit suchým hadříkem.
- Při čištění zadního optického členu, který není opatřen fluorovou vrstvou:
  - Šmouhy, otisky prstů a jiné mastné skvrny lze otřít měkkým, čistým hadříkem nebo utěrkou na čištění objektivů od třetích výrobců lehce navlhčenou malým množstvím lihu nebo kapaliny na čištění objektivů od třetích výrobců; čistěte kruhovým pohybem od středu k okrajům. Čistěte rovnoměrně a pečlivě a dbejte na to, abyste nezanechávali šmouhy.
- Pro čištění objektivu nepoužívejte organická rozpouštědla jako ředidlo nebo benzen.
- K ochraně předního optického členu objektivu lze použít neutrální filtry (NC) (dostupné samostatně) a podobné příslušenství.
- Objektiv neukládejte na přímém slunečním světle ani společně s přípravky proti molům, jako je naftalín nebo kafr. Pokud nebudete objektiv po delší dobu používat, uložte ho na chladném, suchém místě, abyste zamezili výskytu plísní a koroze.

# Technické informace

## Fotoaparáty s pomocným světlem AF

Objektiv nebo sluneční clona může blokovat světlo z pomocného světla AF fotoaparátu.

- Informace o použití objektivu s fotoaparáty vybavenými vestavěným pomocným světlem AF viz níže uvedená webová stránka.

<https://downloadcenter.nikonimglib.com/>

## Použití objektivu na fotoaparátech s vestavěným bleskem

Na snímcích, u kterých je světlo vestavěného blesku odstíněné objektivem nebo sluneční clonou, jsou viditelné stíny. Před fotografováním sejměte sluneční clonu. Pamatujte si však, že v závislosti na vzdálenosti objektu a ohniskové vzdálenosti objektivu se mohou stíny zobrazit i při sejmutí sluneční clony.

- Pro získání informací o vzdálenostech objektu a ohniskových vzdálenostech, při kterých se na snímcích pořízených s vestavěným bleskem nezobrazí stíny, navštivte níže uvedenou webovou stránku.

<https://downloadcenter.nikonimglib.com/>

# Příslušenství

## Dodávané příslušenství

- Krytka objektivu LC-95B (přední krytka)
- Krytka objektivu LF-N1 (zadní krytka)
- Sluneční clona HB-109
- Pouzdro na objektiv CL-C6

### Použití pouzdra na objektiv

- Pouzdro je určeno k ochraně objektivu před poškrábáním, nikoli pádem nebo jinými fyzickými rázy.
- Pouzdro není odolné proti vodě.
- Materiál použitý k výrobě pouzdra může v důsledku tření nebo zvlhnutí vyblednout, pustit barvu, vytáhnout se, srazit se nebo změnit barvu.
- Prach odstraňte měkkým štětečkem.
- Vodu a skvrny lze odstranit z povrchu měkkým suchým hadříkem. Nepoužívejte líh, benzen, ředidla ani jiné těkavé chemikálie.
- Výrobek neskladujte na místech vystavených přímému slunečnímu světlu či vysokým teplotám nebo vlhkosti.
- K čištění monitoru nebo součástí objektivu nepoužívejte pouzdro.
- Dávejte pozor, aby objektiv během transportu nevypadl z pouzdra.

**Materiál:** Polyester

## Další kompatibilní příslušenství

- Filtry o průměru 95 mm
- Popruh na objektiv LN-4
- TELEKONVERTOR Z TC-1,4×/TC-2,0×

### **Filtry**

- Nepoužívejte více filtrů současně.
- Před nasazením filtrů sejměte sluneční clonu. Před otáčením kruhových polarizačních filtrů je rovněž třeba sejmout sluneční clonu.

### **Telekonvertory**

V závislosti na fotografovaném objektu, okolních světelných podmínkách a vybraném zaostřovacím poli nemusí být fotoaparát schopen při nasazeném telekonvertoru zaostřit pomocí automatického zaostřování nebo může blikat indikace zaostření u elektronického dálkoměru.

# Specifikace

Upevňovací bajonet	Bajonet Nikon Z
Ohnisková vzdálenost	180–600 mm
Světelnost	f/5,6–6,3
Konstrukce objektivu	25 čoček/17 členů (včetně 6 optických členů ze skla ED, 1 asferického optického členu a předního optického členu s fluorovou vrstvou)
Obrazový úhel	Formát FX: 13°40'–4°10'
	Formát DX: 9 °–2°40'
Stupnice ohniskových vzdáleností	Odstupňovaná v milimetrech (180, 200, 300, 400, 500, 600)
Systém zaostřování	Vnitřní zaostřování
Redukce vibrací	Optická s využitím motorů s kmitací cívkou ( <b>voice coil motors</b> , VCM)
Nejkratší zaostřitelná vzdálenost (měřená od obrazové roviny)	<ul style="list-style-type: none"><li>• Pozice zoomu 180 mm: 1,3 m</li><li>• Pozice zoomu 200 mm: 1,36 m</li><li>• Pozice zoomu 300 mm: 1,67 m</li><li>• Pozice zoomu 400 mm: 1,94 m</li><li>• Pozice zoomu 500 mm: 2,19 m</li><li>• Pozice zoomu 600 mm: 2,4 m</li></ul>
Největší zvětšení	0,25×
Počet lamel clony	9 (kruhový otvor clony)

<b>Rozsah clon</b>	<ul style="list-style-type: none"> <li>• Pozice zoomu 180 mm: f/5,6–32</li> <li>• Pozice zoomu 600 mm: f/6,3–36</li> </ul> <p>* <i>Hodnota zobrazená při použití nejvyššího zaclonění se může lišit podle kroku expozice vybraného na fotoaparátu.</i></p>
<b>Přepínač omezení rozsahu zaostřitelných vzdáleností</b>	Dvě polohy: FULL ( $\infty$ –1,3 m) a $\infty$ –6 m
<b>Průměr filtrového závitu</b>	95 mm (P = 1 mm)
<b>Rozměry (maximální průměr × vzdálenost od dosedací plochy bajonetu do konce objektivu)</b>	Cca 110 mm × 315,5 mm
<b>Hmotnost (včetně prstence se stativovým závitem)</b>	Cca 2 140 g
<b>Hmotnost (bez prstence se stativovým závitem)</b>	Cca 1 955 g

- V rámci tohoto dokumentu jsou údaje „formát FX“ a „FX“ používány v odkazech na obrazový úhel ekvivalentní fotoaparátům na kinofilm (35 mm) a údaje „formát DX“ a „DX“ v odkazech na obrazový úhel ekvivalentní fotoaparátům na film APS-C.
- Společnost Nikon si vyhrazuje právo kdykoli a bez předchozího upozornění změnit vzhled, specifikace a výkonnost tohoto výrobku.



# Upozornění

## Upozornění pro zákazníky v Evropě

Tento symbol značí, že elektrické a elektronické vybavení nepatří do komunálního odpadu.



Následující informace jsou určeny pouze uživatelům v evropských zemích:

- Likvidace tohoto výrobku se provádí v rámci tříděného odpadu na příslušném sběrném místě. Výrobek nedávejte do běžného komunálního odpadu.
- Třídění odpadu a recyklace napomáhají ochraně přírodních zdrojů a předcházejí negativním vlivům na lidské zdraví a životní prostředí, ve které by mohla vyústit nesprávná likvidace odpadu.
- Další informace ohledně nakládání s odpadními produkty vám poskytne dodavatel nebo místní úřad.

