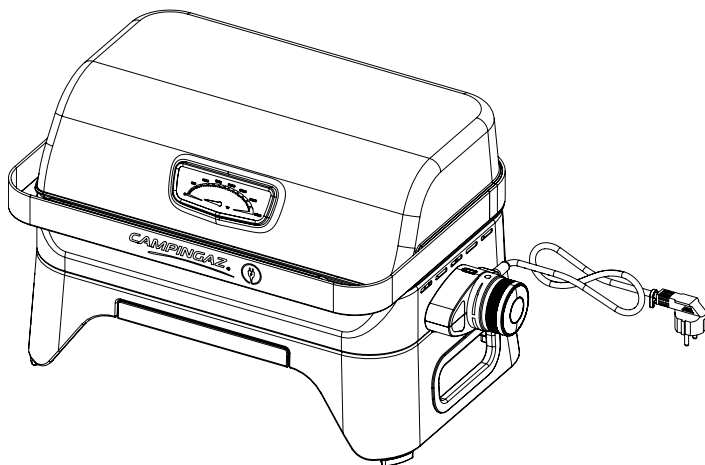


CAMPINGAZ®

ATTITUDE 2GO ELECTRIC



FR	MODE D'EMPLOI	02	IS	NOTKUNARLEIÐBEININGAR	107
GB	INSTRUCTIONS FOR USE	12	PL	INSTRUKCJA OBSIUGI	115
DE	BEDIENUNGSANLEITUNG	21	CZ	NÁVOD NA POUŽITÍ	125
ES	INSTRUCCIONES DE EMPLEO	31	SK	NÁVOD NA POUZITI	134
PT	MODO DE EMPREGO	41	HU	HASZNÁLATI ÚTMUTATÓ	143
IT	ISTRUZIONI PER L'USO	51	SI	UPORABA IN VZDRŽEVANJE	152
NL	GEBRUIKSAANWIJZING	61	HR	UPORABA I ODRŽAVANJE	161
NO	BRUKSANVISNING	71	RO	FOLOSIRE SI ÎNTRETINERE	170
SE	BRUKSANVISNING	80	BG	ИНСТРУКЦИИ ЗА УПОТРЕБА	180
FI	KÄYTTÖOHJE	89	EE	KASUTUSJUHEND	190
DK	BETJENINGSVEJLEDNING	98	LV	LIETOŠANAS INSTRUKCIJA	199

REMARQUE : Sauf mention contraire, les termes génériques suivants “ appareil / unité / produit / équipement / installation ” utilisés dans le présent mode d’emploi font tous référence au produit “ ATTITUDE 2GO ELECTRIC ”.

Nous vous remercions d’avoir choisi un barbecue de marque Campingaz.

Ce produit a été conçu pour vous garantir la meilleure expérience de grillade.

Nous vous invitons à lire attentivement ce document avant sa mise en service et son utilisation, et de le conserver. Il est également disponible sur www.campingaz.com.

Ce produit est conçu pour un usage privé normal tel que :

- cuisson au barbecue à la maison
 - cuisson au barbecue dans un camping
 - soirée barbecue entre amis
- et n’est pas destiné à des fins commerciales.**

FR

1 - SPECIFICATION TECHNIQUE

Puissance : 2000W

Appareil certifié IP24

Alimentation monophasée 230V

Surface de cuisson : 1200 cm²

Commande du bouton de réglage par thermostat électronique

Voyant lumineux d’indication de la mise sous tension et de la chauffe

Grille de cuisson en fonte émaillée.

Tiroir amovible en façade pour la récupération des graisses.

Cordon d’alimentation équipé d’une fiche adaptée au pays de destination :


- FR, DE, ES, PT, IT, NL, NO, SE, FI, DK, IS, PL, CZ, SK, HU, SI, HR, RO, BG, EE, LV : fiche type E/F, IP44, suivant EN0620-2-1: 2016-01 et EN0620-2-1 / A1:2017-9

Avant de procéder au branchement de l'appareil, veuillez à contrôler les éléments suivants :

- La puissance de votre installation doit être suffisante au fonctionnement de l'appareil.
- Votre installation doit être conforme aux normes en vigueur (section des câbles, protections) et en bon état.
- La prise murale utilisée pour le branchement doit être pourvue de la terre.
- L'appareil doit être branché sur une prise 230 V, 50 Hz de 15 à 20A.

2 - AVERTISSEMENTS

Lire attentivement toutes les instructions.

- Cet appareil peut être utilisé par des enfants âgés de 8 ans et plus et par des personnes dont les capacités physiques, sensorielles ou mentales sont réduites ou qui manquent d'expérience et de connaissances, à condition qu'elles aient été supervisées ou qu'elles aient reçu des instructions concernant l'utilisation de l'appareil en toute sécurité et qu'elles comprennent les risques encourus.
- Cet appareil n'est pas un jouet pour enfant.
- Le nettoyage et l'entretien par l'utilisateur ne doivent pas être effectués par des enfants, sauf s'ils sont âgés de 8 ans et plus et sont supervisés.
- Tenir l'appareil et son cordon hors de portée des enfants de moins de 8 ans.
- L'appareil ne doit jamais être laissé sans surveillance lors de son utilisation.
- Cet appareil est réservé à un usage domestique, ou analogue à celui-ci, et non intensif.
- L'appareil s'utilise en intérieur sous une hotte aspirante.
- Ne pas utiliser l'appareil pour une utilisation autre que celle pour laquelle il est prévu.
- La température des surfaces accessibles peut être élevée lorsque l'appareil est en marche.
- L'appareil ne doit pas être déplacé lors de son fonctionnement.
- Le symbole  signifie « Attention : surface chaude ».

FR

- L'appareil est approprié pour une utilisation à l'extérieur.
- Le cordon d'alimentation doit être examiné régulièrement pour vérifier qu'il n'est pas endommagé. Le cas échéant, l'appareil ne doit pas être utilisé.
- L'appareil doit être alimenté par un dispositif à courant différentiel résiduel (RCD) dont le courant de fonctionnement résiduel nominal ne dépasse pas 30 mA.
- L'appareil doit être raccordé à une prise de courant munie d'un contact de mise à la terre.
- Si le cordon d'alimentation est endommagé, il doit être remplacé par le fabricant, son agent de service ou des personnes de qualification similaire afin d'éviter tout danger.
- **ATTENTION** : Le charbon ou les combustibles similaires ne doivent pas être utilisés avec cet appareil.
- Cet appareil n'est pas destiné à fonctionner au moyen d'une minuterie externe ou d'un système de commande à distance séparé.
- Cet appareil ne doit pas être immergé.

FR 3 - POUR VOTRE SÉCURITÉ

Avant de procéder au branchement de l'appareil, veuillez à contrôler les éléments suivants :

- Utiliser des gants protecteurs lors de manœuvres des éléments chauds.
- La puissance de votre installation doit être suffisante au fonctionnement de l'appareil.
- Votre installation doit être conforme aux normes en vigueur (section des câbles, protections) et en bon état.
- L'appareil doit être branché sur une prise 230 V 50 Hz.
- En cas d'utilisation d'un prolongateur, il doit impérativement être déroulé en entier pour éviter toute surchauffe du câble.
- Toujours placer le bouton de commande sur la position arrêt «●» avant de brancher ou débrancher le cordon électrique.
- Pour se protéger contre les chocs électriques, ne pas immerger le cordon, la prise de courant ou le corps de

- l'appareil dans l'eau ou tout autre liquide. Ne pas les manipuler avec des mains humides.
- Ne pas laisser pendre le cordon du bord d'une table ou d'un comptoir.
 - Ne pas mettre l'appareil et son cordon sur ou près d'une surface pouvant devenir chaude (plaque électrique, brûleur à gaz, four...).
 - Placer l'appareil sur une surface stable et sèche, légèrement éloigné du bord et à plus de 20cm de toute paroi et de tout élément sensible à la chaleur.
 - Si une rallonge électrique doit être utilisée : elle doit être de section au moins équivalente à celle du cordon de l'appareil et avec prise de terre incorporée. Prendre les précautions nécessaires pour que son cheminement ne soit pas dangereux.
 - Débrancher la prise quand l'appareil n'est pas utilisé ou avant de le nettoyer.
 - Laisser refroidir l'appareil avant de le manipuler ou de le nettoyer.
 - L'appareil ne doit pas être nettoyé au jet d'eau haute ou basse pression.
 - Lorsque l'appareil n'est pas utilisé, le ranger à l'abri dans un endroit sec.
 - Nous vous conseillons de conserver l'emballage d'origine pour ranger l'appareil.
 - En cas de panne, l'examen et la réparation doivent être réalisés par le service après-vente agréé du fabricant.
 - Toutes les opérations de maintenance doivent être réalisées par le service après-vente agréé du fabricant.
 - Ne pas modifier l'appareil : toute modification peut se révéler dangereuse.
 - Ne pas déposer et ne pas utiliser de matière plastique sur la zone de cuisson.
 - Ne pas laisser votre surface de cuisson en fonctionnement sans aliments à cuire, en dehors de la préchauffe de la plaque.
 - Ne jamais déposer d'objets métalliques sur la surface tels que couteaux, fourchettes et cuillères lors du fonctionnement de l'appareil.

- Ne jamais plonger dans l'eau l'appareil ni le cordon, ni la résistance. Ne pas mettre l'appareil au lave-vaisselle (sauf pièces nettoyables au lave-vaisselle : récupérateur de graisse, cuve amovible, grilles de cuisson).
- Ne jamais utiliser l'appareil comme moyen de chauffage.
- **Attention** : le couvercle peut être particulièrement chaud quand votre appareil fonctionne à l'intérieur. Gardez le couvercle ouvert quand vous utilisez votre appareil à l'intérieur.

4 - LIEUX D'UTILISATION

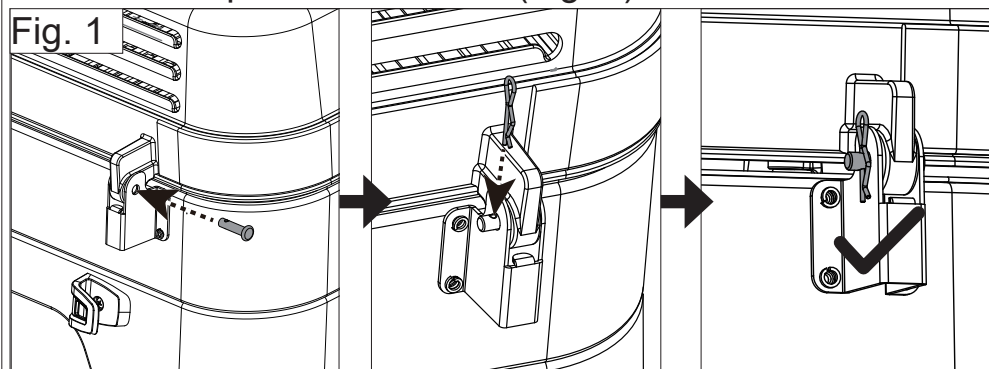
- L'appareil peut s'utiliser en intérieur sous une hotte aspirante.
- L'appareil est également conçu pour une utilisation à l'extérieur.

Pour le bon fonctionnement de l'appareil il doit être posé sur un support horizontal. Placez-le sur une surface plane et rigide.

Ne pas l'utiliser sur un support sensible à la chaleur. Choisir une surface facile d'entretien sur laquelle on posera l'appareil à une distance minimum de 20cm de toute paroi.

5 - AVANT LA MISE EN MARCHÉ: INSTALLATION ET BRANCHEMENT

Assembler les axes du couvercle. Insérer la goupille dans le trou de l'axe pour le sécuriser (Fig. 1).



Brancher l'appareil à la source électrique appropriée la plus proche (voir paragraphe 3 « Pour votre sécurité »).

Après utilisation, tourner le volant de commande sur ● et débrancher l'appareil.

6 - UTILISATION

Attention : en fonctionnement ne pas toucher la zone de chauffe, ni le couvercle, risques de brûlures.

Manipuler le bac à graisse uniquement après refroidissement de l'appareil.

Pour la mise en chauffe tourner le volant dans le sens horaire. La puissance de chauffe est réglable. La puissance maximum est disponible lorsque le volant est tourné au maximum.

Placez le volant sur une position intermédiaire si vous souhaitez réduire la puissance de fonctionnement.

Le voyant bleu sur le volant de réglage indique que votre appareil est en chauffe. Quand il est éteint, la température de consigne est atteinte.

Première utilisation : nettoyer la plaque avec de l'eau savonneuse et rincer à l'eau, puis faire fonctionner votre barbecue à vide pendant 15 minutes. Une légère odeur peut alors se dégager durant quelques instants.

Préchauffage : nous vous recommandons un préchauffage de la plaque durant 10 minutes environ afin d'optimiser la qualité de cuisson.

Cuisson :

Vous pouvez badigeonner la grille de cuisson d'huile à l'aide d'un pinceau pour réduire l'adhérence de la nourriture.

Tournez le volant dans le sens horaire pour allumer votre barbecue et sélectionner la puissance souhaitée pour la cuisson.

Réglez la température de cuisson à votre convenance et disposez les aliments sur la grille quand elle est atteinte.

Il est possible de réduire la température afin de maintenir les aliments au chaud, couvercle fermé.

Lors de la cuisson :

Ne pas laisser d'ustensiles de cuisine en contact avec la plaque tels que couverts, ustensiles en bois ou plastique.

Après utilisation, tournez le volant de commande sur ● et débranchez l'appareil.

En manque d'inspiration? Retrouvez de nombreuses recettes Campinggaz® dans l'onglet Recettes du site Campinggaz.com.

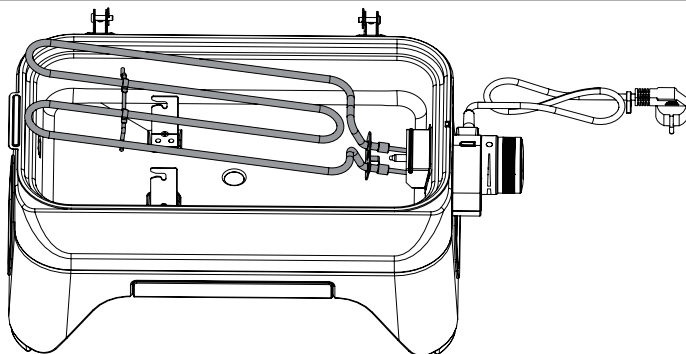
7 - NETTOYAGE ET ENTRETIEN

Afin de maintenir votre appareil en parfait état de fonctionnement, il est recommandé de le nettoyer après chaque utilisation.

Nettoyez périodiquement les parois et la façade de votre appareil à l'aide d'une éponge additionnée de produit vaisselle. Ne pas utiliser de produits abrasifs.

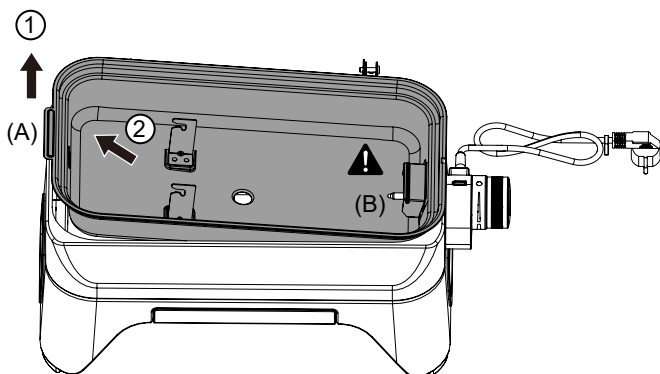
Nettoyez la cuve de votre barbecue après chaque usage. Retirez les grilles de cuisson. Retirez la résistance amovible. Tirez-la vers la gauche en la soulevant légèrement de manière à extraire son fil support de ses crochets. (Fig. 2) Pour la remettre en place, insérez les 2 bornes et la platine rectangulaire dans le logement sur la face droite de la cuve, poussez sans forcer vers la droite, repositionnez le fil support sur ses crochets.

FR **Fig. 2**



Le fond de cuve est amovible également pour faciliter son nettoyage. Soulevez-le légèrement en utilisant la poignée (A) et tirez sur la gauche pour l'extraire. Faites attention à ne pas heurter le doigt du thermostat (B). (Fig. 3)

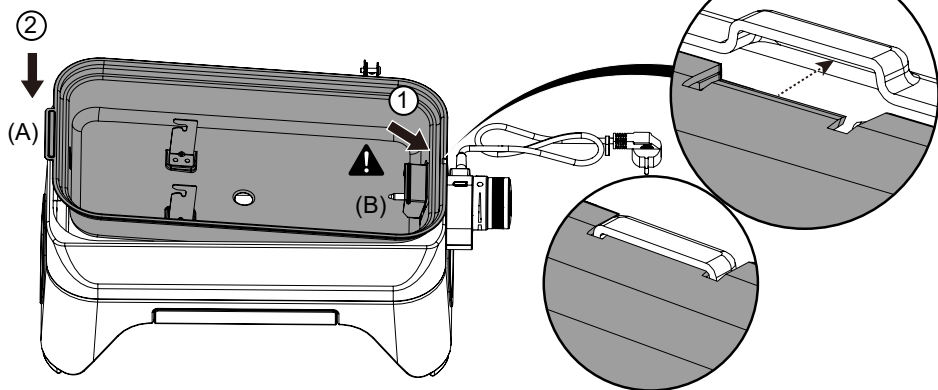
Fig. 3



Vous pouvez le nettoyer à la main ou le mettre au lave-vaisselle. Après nettoyage, repositionnez-le en insérant la fente sur la droite dans la forme opposée de la base du barbecue. Faites attention à ne pas heurter le doigt du thermostat (B). Une fois en place appuyez légèrement sur la poignée (A) pour le verrouiller. (Fig. 4)

FR

Fig. 4



Vous pouvez nettoyer les grilles de cuisson au lave-vaisselle. Veillez à les brosser avec une brosse à poils durs au préalable pour retirer les résidus de nourriture et éviter l'encrassement de votre lave-vaisselle.

Videz et nettoyez le bac à graisse après chaque utilisation.

Important : Toujours débrancher l'appareil avant nettoyage. N'immergez jamais la résistance, ne la mettez pas au lave-vaisselle.

Nous vous conseillons de ne pas utiliser de papier essuie-tout ou d'éponge abrasive sur les pièces peintes, ils peuvent les rayer, laisser des traces, voire endommager les marquages. Un chiffon doux en microfibre est tout aussi efficace et évite les dommages.

8 - STOCKAGE

- Il est fortement conseillé d'entreposer votre appareil à l'abri des intempéries après avoir débranché l'alimentation électrique.
- En cas de durée prolongée sans utilisation, il est fortement recommandé d'entreposer l'appareil dans un endroit sec et abrité (ex : garage).
- Le carton d'emballage peut être conservé pour le stockage.

Dans tous les cas, conserver le mode d'emploi et attendre le refroidissement complet de l'appareil avant de le ranger.

9 - ACCESSOIRES

ADG (Campingaz®) recommande l'utilisation de ses produits, exclusivement avec des accessoires et pièces de rechange de la marque Campingaz®. ADG (Campingaz®) décline toute responsabilité en cas de dommages ou de mauvais fonctionnement survenant du fait de l'utilisation d'accessoires et/ou de pièces de rechange de marque différente.

10 - PROTECTION DE L'ENVIRONNEMENT

Pensez à la protection de l'environnement ! Votre appareil

contient des matériaux qui peuvent être récupérés ou recyclés.

Remettez-le au service collecte des déchets de votre commune et triez les matériaux d'emballage.

11 - DÉCHETS ÉLECTRIQUES ET ÉLECTRONIQUES



Ce symbole signifie que le système électrique de l'appareil fait l'objet d'une collecte sélective. Au terme de sa durée de vie, le système électrique de l'appareil doit être correctement mis au rebut. La collecte sélective de ces déchets favorisera la réutilisation, le recyclage ou autres formes de revalorisation des matériaux recyclables contenus dans ces déchets. Votre barbecue électrique ne doit pas être mis avec les déchets municipaux non triés. Déposez-le dans un centre de revalorisation des déchets prévu à cet effet (déchetterie). Renseignez vous auprès des autorités locales. Ne pas jeter dans la nature, ne pas incinérer : la présence de certaines substances dangereuses dans les équipements électriques et électroniques peut être nuisible à l'environnement, et avoir des effets potentiels sur la santé humaine.

Maintenant que vous avez pris connaissance du mode d'emploi, c'est parti, vous pouvez commencer à cuisiner et profiter de votre barbecue en toute sécurité.



NOTE: Unless otherwise specified, the following generic terms “appliance / unit / product / equipment / device” that appear in this instruction manual, all refer to the product “ATTITUDE 2GO ELECTRIC”.

Thank you for choosing a Campingaz® barbecue!

This product has been designed to ensure you delight in the best grilling experience.

Read these instructions for use carefully so as to familiarize yourself with the appliance before connecting it. Keep these instructions for future reference. It is also available from www.campingaz.com.

This product is designed for normal private usage such as:

- barbecue cooking at home
 - barbecue cooking in a Campsite
 - barbecue party with friends
- and is not intended for commercial purposes.**

GB

1 - TECHNICAL SPECIFICATION

Power rating: 2000W

IP24-certified appliance

230V single-phase power supply

Cooking surface: 1200 cm²

Control knob setting by electronic thermostat

Power and heating indicator light

Enamelled cast iron cooking grate.

Removable drawer in front to catch grease.

Power cord with a plug to suit the country of destination:

- FR, DE, ES, PT, IT, NL, NO, SE, FI, DK, IS, PL, CZ, SK, HU, SI, HR, RO, BG, EE, LV: E/F type plug, IP44, per EN0620-2-1: 2016-01 and EN0620-2-1 / A1:2017-9


Be sure to check the following before connecting this appliance:

- The power rating of your mains supply must be sufficient to operate the appliance.

- Your mains supply must comply with current standards (cable cross-section, protection) and be in good condition.
- The wall socket used to connect it must be earthed.
- The appliance must be connected to a 230 V, 50 Hz, 15 to 20 A socket.

2 - WARNING

Read all instructions carefully.

- This appliance can be used by children aged from 8 years and above and persons with reduced physical, sensory or mental capabilities or lack of experience and knowledge if they have been given supervision or instruction concerning use of the appliance in a safe way and understand the hazards involved.
- Children shall not play with the appliance.
- Cleaning and user maintenance shall not be made by children unless they are older than 8 and supervised.
- Keep the appliance and its cord out of reach of children less than 8 years.
- The appliance must never be left unattended when in use.
- This appliance is intended for domestic or similar non-intensive use only.
- This appliance is to be placed under an extractor hood if used indoors.
- Do not use this appliance other than for its intended purpose.
- The temperature of accessible surfaces may be high when the appliance is operating.
- This appliance must not be moved while it is in operation.
- This symbol  means "Caution: hot surface".
- This appliance is suitable for outdoor use.
- The supply cord should be regularly examined for signs of damage, and if the cord is damaged, the appliance must not be used.
- The appliance must be supplied through a residual current device (RCD) having a rated residual operating current not exceeding 30 mA.

- The appliance is to be connected to a socket-outlet having an earthing contact.
- If the supply cord is damaged, it must be replaced by the manufacturer, its service agent or similarly qualified persons in order to avoid a hazard.
- **WARNING:** Charcoal or similar combustible fuels must not be used with this appliance.
- This appliance is not intended to be operated by means of an external timer or separate remote-control system.
- This appliance must not be immersed.

3 - FOR YOUR SAFETY

Be sure to check the following before connecting this appliance:

- Use protective gloves when handling hot components.
- The power rating of your mains supply must be sufficient to operate the appliance.
- Your mains supply must comply with current standards (cable cross-section, protection) and be in good condition.
- This appliance must be connected to a 230 V 50 Hz socket.
- If an extension cable is used, it must be unwound in its entirety to prevent it from overheating.
- Always turn the control knob to the '●' setting before connecting or disconnecting the power cord.
- To protect against an electric shock, do not immerse the cord, plug or body of the appliance in water or any other liquid. Do not handle them with wet hands.
- Do not let the cord hang over the edge of a table or countertop.
- Do not place this appliance and its cord on or near any surface that may become hot (electric hob, gas burner, oven, etc.).
- Place this appliance on a stable, dry surface, slightly away from the edge and more than 20 cm from any wall or heat-sensitive item.
- If an extension cord is to be used: it must have a cross-section at least equivalent to that of the appliance cord

and incorporate an earth connection. Take the necessary precautions to ensure that it is routed safely.

- Unplug the appliance when not in use or before cleaning it.
- Allow the unit to cool down before handling or cleaning it.
- The appliance must not be cleaned by spraying with water whether at high or low pressure.
- Store it under cover in a dry place when not in use.
- We recommend that you keep the original packaging to store the appliance.
- In the event of a malfunction, inspection and repair must be carried out by the manufacturer's authorised service centre.
- All maintenance work must be carried out by the manufacturer's authorised service centre.
- Never modify the appliance: any modifications may prove dangerous.
- Do not place or use any plastic material on the cooking area.
- Do not leave your cooking surface in operation without food cooking, other than to preheat the grate.
- Never place metal objects such as knives, forks and spoons on the surface while the appliance is in operation.
- Never immerse the appliance, its cord or the heating element in water. Do not put this appliance in the dishwasher (except for parts that can be cleaned in the dishwasher: grease tray, removable cookbox, cooking grids).
- Never use this appliance as a heater.
- **Attention:** The lid can be particularly hot when operating the device indoors. Pay attention to keep the lid opened when operating the device indoors.

4 - PLACES OF USE

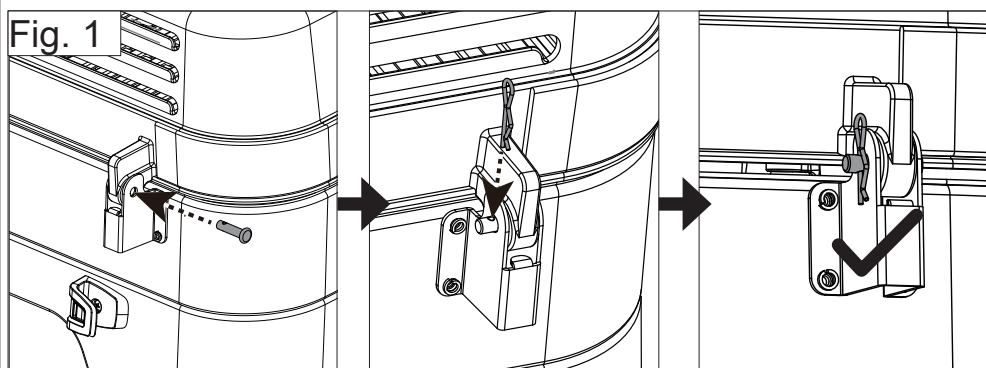
- This appliance can be used indoors under an extractor hood.
- This appliance is also designed for outdoor use.

To operate correctly, this appliance must be placed on a horizontal surface. Place it on a flat and rigid surface.

Do not use it on heat-sensitive surfaces. Choose a surface that is easy to clean and place the appliance at least 20 cm away from any wall.

5 - PRIOR TO USE: INSTALLATION AND CONNECTION

Assemble the axles of the lid. Insert the pin into the hole of the axle to secure it (Fig. 1).



Connect the appliance to the nearest suitable power outlet (see section 3 “For your safety”).

After use, turn the rotary control knob to ‘●’ and unplug the appliance.

6 - OPERATION

Caution: do not touch the heating zone or the lid while the appliance is in operation: burn hazard.

Do not handle the grease tray until the appliance has cooled down.

Turn the rotary knob clockwise to heat up the appliance. Heating power is adjustable. Full power is available when the rotary knob is turned to the maximum.

Set the rotary knob to an intermediate position if you wish to reduce the power level.

The blue light on the rotary setting knob indicates that your appliance is heating up. When it switches off, it indicates that the set temperature has been reached.

First use: clean the grate with soapy water and rinse. Then operate your barbecue empty (without food on the grates) for 15 minutes. A slight odour may then be released for a few moments.

Preheating: we recommend that you preheat the grate for about 10 minutes to optimise cooking quality.

Cooking:

You can dab the cooking grate with oil using a brush to reduce the likelihood of food sticking to it.

Turn the rotary knob clockwise to switch on your barbecue and select the desired cooking power.

Set the cooking temperature to your liking and lay the food out when the temperature is reached.

The temperature can be reduced to keep the food warm with the lid closed.

While cooking:

Do not leave any cooking utensils in contact with the grate, such as cutlery, wooden or plastic items.

After use, turn the rotary control knob to '●' and unplug the appliance.

Are you looking for inspiration? You will find lots of Campingaz® recipes in the recipe section, on the Campingaz.com website.

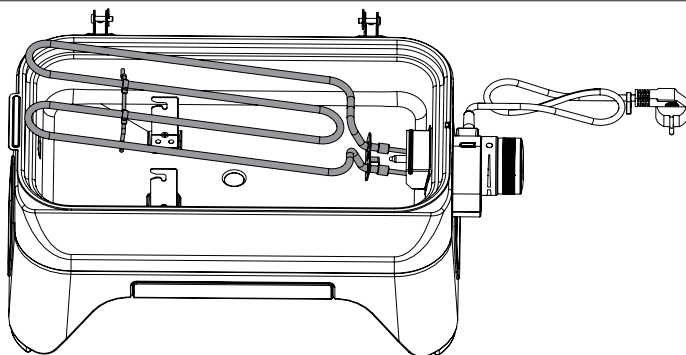
7 - CLEANING AND MAINTENANCE

In order to maintain your appliance in perfect operating condition, it is recommended to clean it after each use.

Periodically clean the sides and front of your appliance with a sponge and washing-up liquid. Do not use abrasive products.

Clean your barbecue cookbox after each use. Remove the cooking grates. Take out the removable heating element. Pull it to the left, lifting it slightly to disengage its support wire from the hooks. (Fig. 2) To refit it, insert the 2 pins and the rectangular plate into the socket on the right-hand side of the cookbox. Push to the right, without applying too much force and re-engage the support wire onto its hooks.

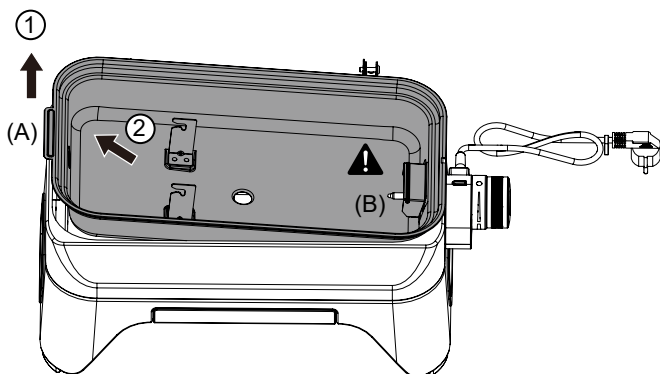
Fig. 2



GB

The cookbox bottom is also removable for easy cleaning. Lift it up slightly using the handle (A) and pull it to the left to extract it. Take care not to hit the thermostat probe (B). (Fig. 3)

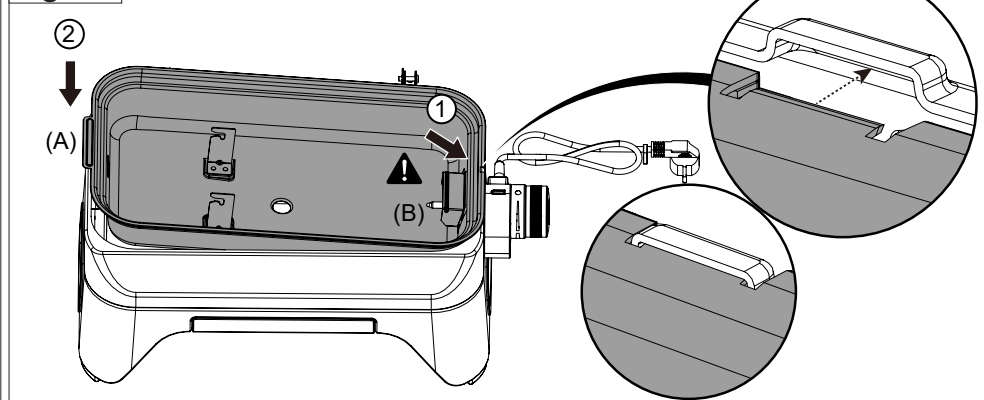
Fig. 3



You can manually clean it or place it in a dishwasher. After cleaning, refit it by inserting the slot on the right into the

corresponding shape of the barbecue base. Take care not to hit the thermostat probe (B). Once in place, press gently on handle (A) to lock it in place. (Fig. 4)

Fig. 4



You can clean the cooking grates in a dishwasher. Be sure to brush them with a stiff brush beforehand to remove food residues and prevent your dishwasher from clogging up.

Empty and clean the grease tray after each use.

Important: Always unplug the appliance before cleaning. Never immerse the heating element in water, don't put it in the dishwasher.

We advise you not to use paper towels or sponge scourers on painted parts, as they are likely to scratch them, leave marks or even damage the markings. A soft microfiber towel is as efficient and will prevent damages.

8 - STORAGE

- It is strongly recommended that you store your appliance protected from the weather after unplugging the power supply.
- If the appliance is not used for an extended period, it is strongly recommended to store it in a dry place protected from the weather (e.g. a garage).
- The packaging box can be kept for storage.

In any case, keep the operating instructions and wait for the appliance to cool down completely before storing it.

9 - ACCESSORIES

ADG (Campingaz®) recommends the use of its products exclusively with Campingaz® brand accessories and spare parts. ADG (Campingaz®) accepts no liability for loss or damage, or any malfunction caused by the use of accessories and/or spare parts of other brands.

10 - PROTECTING THE ENVIRONMENT

Think about protecting the environment! Your equipment contains materials which can be recovered or recycled. Hand it in to your local authority waste collection service and sort the packaging materials.

11 - ELECTRICAL AND ELECTRONIC WASTE



This symbol means that the appliance's electrical system must be disposed of selectively. At the end of its life, the appliance's electrical system must be scrapped correctly. Selective collection of waste promotes reuse, recycling or other forms of recovery of recyclable materials contained in this waste. Your electric barbecue must not be disposed of in unsorted municipal waste. Dispose of it at a household waste recycling centre. Check with your local authorities. Never dispose of it in nature, and do not incinerate: the presence of certain hazardous substances in electrical and electronic equipment can be harmful to the environment, and have a potential effect on human health.

Now that you have read the instructions, you can start cooking and enjoying your barbecue safely.

HINWEIS: Falls nicht anders festgelegt, beziehen sich alle folgenden, in dieser Bedienungsanleitung angeführten Oberbegriffe „Gerät/Einheit/Produkt/Equipment/Vorrichtung“ auf das Produkt “ ATTITUDE 2GO ELECTRIC ”.

Wir danken Ihnen, dass Sie sich für einen Grill der Marke Campingaz entschieden haben.

Dieses Produkt wurde entwickelt, um Ihnen das beste Grillerlebnis zu garantieren.

Bitte lesen Sie dieses Dokument vor der Inbetriebnahme und Verwendung aufmerksam durch und bewahren Sie es auf. Es ist auch unter www.campingaz.com verfügbar.

Dieses Produkt ist für den normalen Gebrauch durch Privatpersonen konzipiert, z. B. für:

- Grillen zu Hause
- Grillen auf einem Campingplatz
- Grillparty mit Freunden

Es ist nicht für gewerbliche Zwecke gedacht.

DE

1 - TECHNISCHE DATEN

Leistung: 2000 W

IP24-zertifiziertes Gerät

Einphasige Stromversorgung 230 V

Größe der Grillfläche: 1200 cm²

Stufenlose Hitzeeinstellung durch elektronischen Thermostat

LED Funktionsanzeige für „Eingeschaltet“ und „Aufwärmen“

Grillrost aus emailliertem Gusseisen.

An der Vorderseite herausnehmbare Schublade zum Auffangen von Fett.

Netzkabel mit einem für das Zielland geeigneten Stecker:


- FR, DE, ES, PT, IT, NL, NO, SE, FI, DK, IS, PL, CZ, SK, HU, SI, HR, RO, BG, EE, LV: Stecker Typ E/F, IP44, gemäß EN0620-2-1: 2016-01 und EN0620-2-1 / A1:2017-9

Vor Anschluss des Geräts muss Folgendes überprüft werden:

- Die Leistung Ihrer Elektroinstallation muss für den Betrieb des Geräts ausreichend sein.
- Ihre Elektroinstallation muss den geltenden Normen entsprechen (Kabelquerschnitt, Schutzvorrichtungen) und in gutem Zustand sein.
- Die Wandsteckdose, die für den Anschluss verwendet wird, muss geerdet sein.
- Das Gerät darf nur an einer Steckdose mit 230 V, 50 Hz und 15–20 A angeschlossen werden.

2 - WARNHINWEISE

Lesen Sie alle Anweisungen sorgfältig durch.

- Dieses Gerät kann von Kindern ab 8 Jahren und von Personen mit eingeschränkten physischen, sensorischen oder geistigen Fähigkeiten oder ohne Erfahrung und/oder Wissen benutzt werden, wenn diese durch eine für ihre Sicherheit zuständige Person beaufsichtigt werden oder von ihr Anweisungen erhalten, wie das Gerät sicher zu benutzen ist und sie auf die Risiken aufmerksam gemacht wurden.
- Kinder dürfen nicht mit dem Gerät spielen.
- Kinder unter 8 Jahren sollten dieses Gerät nicht unbeaufsichtigt reinigen oder warten.
- Bewahren Sie das Gerät und das Kabel außerhalb der Reichweite von Kindern unter 8 Jahren auf.
- Das Gerät darf während des Gebrauchs niemals unbeaufsichtigt gelassen werden.
- Dieses Gerät ist nur für den häuslichen Gebrauch bestimmt und nicht für intensive Nutzungen vorgesehen.
- Das Gerät sollte in Innenräumen unter einer Dunstabzugshaube verwendet werden.
- Verwenden Sie das Gerät nicht für einen anderen Zweck als den, für den es vorgesehen ist.
- Die Temperatur der zugänglichen Oberflächen kann hoch sein, wenn das Gerät in Betrieb ist.
- Das Gerät darf während des Betriebs nicht bewegt werden.
- Das Symbol  bedeutet „Achtung: heiße Oberfläche“.

- Das Gerät ist auch für die Verwendung im Freien geeignet.
- Überprüfen Sie die Netzanschlussleitung regelmäßig auf Beschädigungen. Im Falle einer Beschädigung darf das Gerät nicht benutzt werden.
- Das Gerät wird über eine Fehlerstromschutzeinrichtung (RCD) versorgt, die 30mA nicht überschreiten darf.
- Das Gerät darf nur an eine Schutzkontaktsteckdose angeschlossen werden.
- Wenn die Netzanschlussleitung dieses Gerätes beschädigt wird, muss sie durch den Hersteller oder seinen Kundendienst oder eine ähnlich qualifizierte Person ersetzt werden, um Gefährdungen zu vermeiden.
- **VORSICHT:** Das Gerät darf nicht mit Kohle oder ähnlichen Brennstoffen verwendet werden.
- Das Gerät ist nicht für den Betrieb mit einer externen Schaltvorrichtung, z. B. einem Timer oder einer separaten Fernbedienung, ausgelegt.
- Das Gerät darf nicht in Wasser getaucht werden.

3 - ZU IHRER SICHERHEIT

Vor Anschluss des Geräts muss Folgendes überprüft werden:

- Benutzen Sie Schutzhandschuhe bei der Handhabung heißer Elemente.
- Die Leistung Ihrer Elektroinstallation muss für den Betrieb des Geräts ausreichend sein.
- Ihre Elektroinstallation muss den geltenden Normen entsprechen (Kabelquerschnitt, Schutzvorrichtungen) und in gutem Zustand sein.
- Das Gerät muss an eine Steckdose mit 230 V und 50 Hz angeschlossen werden.
- Wenn ein Verlängerungskabel verwendet wird, muss es unbedingt vollständig ausgerollt werden, um eine Überhitzung des Kabels zu vermeiden.
- Stellen Sie den Bedienungsknopf immer auf die Aus-Position „●“, bevor Sie das Stromkabel einstecken oder abziehen.
- Zum Schutz vor Stromschlägen dürfen Sie das Kabel, den

Stecker oder das Gehäuse des Geräts nicht in Wasser oder andere Flüssigkeiten eintauchen. Fassen Sie diese Teile nicht mit nassen Händen an.

- Lassen Sie das Kabel nicht von der Kante eines Tisches oder einer Theke herunterhängen.
- Stellen Sie das Gerät und das Kabel nicht auf oder in die Nähe einer Oberfläche, die heiß werden kann (elektrische Herdplatte, Gasbrenner, Backofen ...).
- Stellen Sie das Gerät auf eine stabile, trockene Oberfläche, etwas vom Rand entfernt und mit mehr als 20 cm Abstand zu allen Wänden und wärmeempfindlichen Flächen.
- Wenn ein Verlängerungskabel verwendet wird, muss es mindestens den gleichen Querschnitt wie das Kabel des Geräts haben und über einen Erdungsleiter verfügen. Treffen Sie Vorsichtsmaßnahmen, um Gefahren bei der Kabelführung auszuschließen.
- Ziehen Sie den Stecker aus der Steckdose, wenn das Gerät nicht benutzt wird oder bevor Sie es reinigen.
- Lassen Sie das Gerät abkühlen, bevor Sie es anfassen oder reinigen.
- Das Gerät darf nicht mit einem Hoch- oder Niederdruckwasserstrahl gereinigt werden.
- Wenn das Gerät nicht benutzt wird, sollte es an einem geschützten, trockenen Ort aufbewahrt werden.
- Wir empfehlen, die Originalverpackung aufzubewahren, um das Gerät zu lagern.
- Im Falle eines Defekts müssen Untersuchung und Reparatur vom autorisierten Kundendienst des Herstellers durchgeführt werden.
- Alle Wartungsarbeiten müssen vom autorisierten Kundendienst des Herstellers durchgeführt werden.
- Das Gerät nie verändern: jede Änderung kann sich als gefährlich erweisen.
- Auf der Grillfeld dürfen keine Kunststoffteile abgelegt oder verwendet werden.
- Lassen Sie die Grillfläche außer beim Vorheizen der Platte nicht eingeschaltet, wenn sich keine zu grillenden Lebensmittel darauf befinden.
- Legen Sie beim Betrieb des Geräts niemals

Metallgegenstände wie Messer, Gabeln oder Löffel auf die Oberfläche.

- Tauchen Sie Gerät, Kabel oder Hezelement niemals in Wasser. Stellen Sie das Gerät nicht in den Geschirrspüler (außer spülmaschinenfeste Teile: Fettauffangbehälter, abnehmbare Wanne, Grillroste).
- Verwenden Sie das Gerät niemals als Heizmittel.
- **Achtung:** Der Deckel kann besonders heiß werden, wenn das Gerät im Innenbereich verwendet wird. Lassen Sie den Deckel offen, wenn Sie das Gerät im Innenbereich verwenden.

4 - VERWENDUNGSRORTE

- Das Gerät kann in Innenräumen unter einer Dunstabzugshaube verwendet werden.
- Das Gerät ist auch für den Einsatz im Freien geeignet.

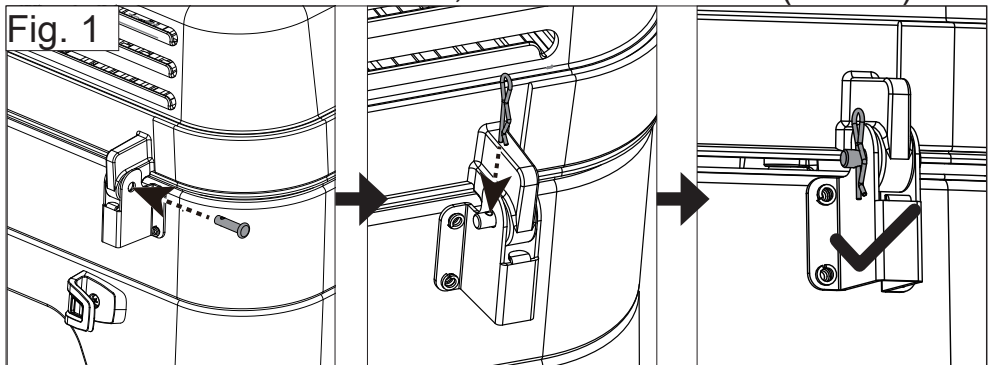
Damit das Gerät richtig funktioniert, muss es auf einer waagerechten, festen und ebenen Fläche stehen.

Verwenden Sie es nicht auf hitzeempfindlichen Flächen. Wählen Sie zum Aufstellen des Geräts eine pflegeleichte Oberfläche und halten Sie einen Mindestabstand von 20 cm zu jeder Wand und wärmeempfindlichen Flächen ein.

DE

5 - VOR DER INBETRIEBNAHME: INSTALLATION UND ANSCHLUSS

Montieren Sie die Achsen des Deckels. Stecken Sie den Stift in das Loch der Achse, um sie zu fixieren (Abb. 1).



Schließen Sie das Gerät an die nächstgelegene geeignete Stromquelle an (siehe Abschnitt 3 „Zu Ihrer Sicherheit“).

Drehen Sie nach dem Gebrauch den Bedienungsknopf auf „●“ und ziehen Sie den Stecker aus der Steckdose.

6 - GEBRAUCH

Achtung: Berühren Sie bei Betrieb weder die Grillfläche noch den Deckel, es herrscht – Verbrennungsgefahr. Handhaben Sie die Fettauffangschale erst, nachdem das Gerät abgekühlt ist.

Drehen Sie den Bedienungsknopf zum Vorwärmen im Uhrzeigersinn. Die Heizleistung ist regulierbar. Das Gerät läuft bei maximaler Leistung, wenn der Bedienungsknopf auf die höchste Stufe gedreht wird.

Stellen Sie den Bedienungsknopf auf eine mittlere Position, wenn Sie die Leistung verringern möchten.

Das blaue Licht am Bedienungsknopf zeigt an, dass Ihr Gerät aufgeheizt wird. Wenn es erlischt, ist die eingestellte Temperatur erreicht.

Erste Benutzung: Reinigen Sie die Grillroste mit Seifenwasser und spülen Sie sie mit Wasser ab. Legen Sie die Grillroste anschließend wieder auf das Gerät und lassen Sie es 15 min ohne Gargut einbrennen. Es kann hierbei zu leichter Geruchsentwicklung kommen.

Vorheizen: Wir empfehlen, die Platte etwa 10 Minuten lang vorzuheizen, um die Qualität des Grillvorgangs zu optimieren.

Grillen:

Sie können den Grillrost mit einem Pinsel mit Öl bestreichen, um die Anhaftung von Lebensmitteln zu verringern.

Drehen Sie den Bedienungsknopf im Uhrzeigersinn, um den Grill einzuschalten und die gewünschte Grillleistung auszuwählen.

Stellen Sie die Grilltemperatur nach Belieben ein und legen Sie die Lebensmittel auf den Rost, wenn die Temperatur erreicht ist.

Es ist möglich, die Temperatur zu reduzieren, um die Speisen bei geschlossenem Deckel warm zu halten.

Beim Grillen:

Lassen Sie keine Küchenutensilien wie Besteck, Holz- oder Plastikgeschirr mit dem Grillrost in Berührung kommen.

Drehen Sie nach dem Gebrauch den Bedienungsknopf auf „●“ und ziehen Sie den Stecker aus der Steckdose.

Fehlt es Ihnen an Inspiration? Viele Campingaz®-Rezepte finden Sie auf der Seite Campingaz.com unter der Registerkarte „Rezepte“.

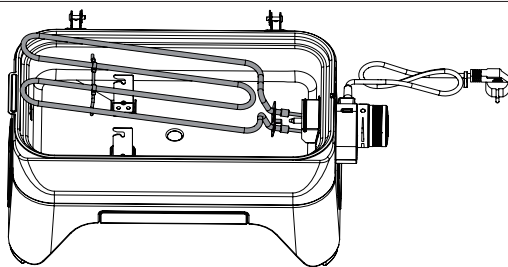
7 - REINIGUNG UND WARTUNG

Um Ihr Gerät in einwandfreiem betriebsfähigem Zustand zu halten, wird empfohlen, es nach jedem Gebrauch zu reinigen.

Reinigen Sie die Seite und die Vorderseite Ihres Geräts regelmäßig mit einem mit Spülmittel benetzten Schwamm. Keine Scheuermittel verwenden.

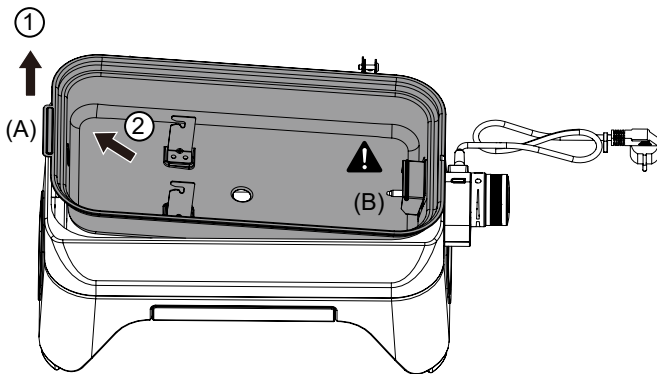
Reinigen Sie die Wanne Ihres Grills nach jedem Gebrauch. Nehmen Sie die Grillroste heraus. Nehmen Sie den abnehmbaren Widerstand heraus. Ziehen Sie ihn nach links und heben Sie ihn dabei leicht an, sodass der Haltedraht aus den Haken herausgezogen wird. (Abb. 2) Um ihn wieder einzusetzen, stecken Sie die beiden Klemmen und das rechteckige Schild in die Fassung an der rechten Seite der Wanne, drücken Sie sie ohne Kraftaufwand nach rechts und bringen Sie den Haltedraht wieder an seinen Haken an.

Fig. 2



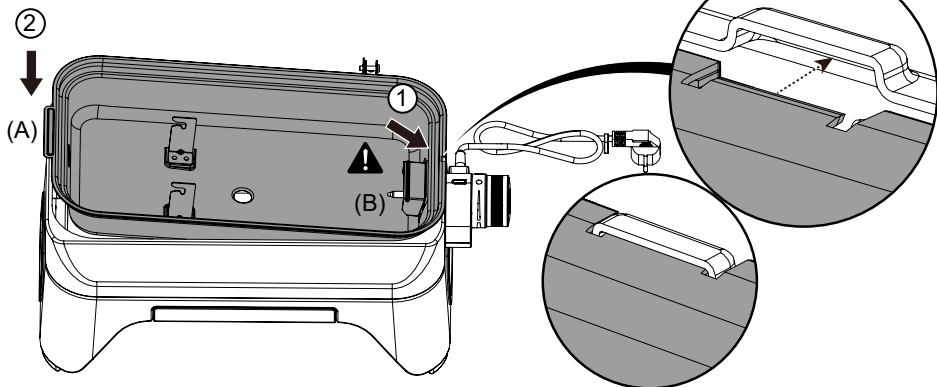
Der Boden des Behälters ist ebenfalls abnehmbar, um die Reinigung zu erleichtern. Heben Sie ihn mithilfe des Griffs (A) leicht an und ziehen Sie ihn nach links heraus. Achten Sie darauf, dass Sie nicht gegen die Sonde des Thermostats (B) stoßen. (Abb. 3)

Fig. 3



Sie können den Boden mit der Hand reinigen oder in die Spülmaschine geben. Nach der Reinigung positionieren Sie ihn neu, indem Sie den Schlitz an der rechten Seite in die gegenüberliegende Form des Grillbodens einführen. Achten Sie darauf, dass Sie nicht gegen die Sonde des Thermostats (B) stoßen. Wenn er an seinem Platz ist, drücken Sie leicht auf den Griff (A), um ihn zu verriegeln. (Abb. 4)

Fig. 4



Sie können die Grillroste in der Spülmaschine reinigen.

Achten Sie darauf, dass Sie sie vorher mit einer Bürste mit harten Borsten abbürsten, um Essensreste zu entfernen und Verschmutzung Ihrer Geschirrspülmaschine zu verhindern.

Leeren und reinigen Sie die Fettauffangschale nach jeder Benutzung.

Wichtig: Ziehen Sie vor der Reinigung immer den Stecker aus der Steckdose. Tauchen Sie das Heizelement niemals in Wasser und geben Sie es nicht in die Spülmaschine.

Wir empfehlen Ihnen, keine Küchenrolle oder Scheuerschwämme auf lackierten Teilen zu verwenden, da sie diese zerkratzen, Spuren hinterlassen oder sogar die Markierungen beschädigen können. Ein weiches Mikrofaser-Handtuch ist ebenso effizient und verhindert Beschädigungen.

8 - AUFBEWAHRUNG

- Es wird dringend empfohlen, das Gerät an einem wettergeschützten Ort zu lagern, nachdem Sie es vom Stromnetz getrennt haben.
- Bei längerer Nichtbenutzung wird dringend empfohlen, das Gerät an einem trockenen, geschützten Ort (z. B. in der Garage) zu lagern.
- Der Verpackungskarton kann zur Lagerung aufbewahrt werden.

Bewahren Sie die Gebrauchsanweisung in jedem Fall auf und warten Sie, bis das Gerät vollständig abgekühlt ist, bevor Sie es wegräumen.

9 - ZUBEHÖRTEILE

ADG (Campingaz®) empfiehlt, seine Produkte ausschließlich mit Zubehör und Ersatzteilen der Marke Campingaz® zu verwenden. ADG (Campingaz®) übernimmt keine Verantwortung für Schäden oder Fehlfunktionen, die durch die Verwendung von Zubehör und/oder Ersatzteilen anderer Marken entstehen.

10 - UMWELTSCHUTZ

Beachten Sie die Umweltschutzvorschriften! Ihr Gerät besteht aus Materialien, die wieder verwertet oder recycelt werden können.

Geben Sie es bei der Abfallsammlung Ihrer Gemeinde getrennt vom Verpackungsmaterial ab.

11 - ELEKTRISCHER UND ELEKTRONISCHER ABFALL



Dieses Symbol zeigt an, das elektrische System des Geräts getrennt zu entsorgen ist. Am Ende seiner Lebensdauer muss das elektrische System des Geräts korrekt entsorgt werden. Die gesonderte Entsorgung dieser Abfälle ermöglicht die Wiedernutzung, das Recyceln oder andere Formen der Wiederverwertung von recycelbaren Materialien, die in den Abfällen enthalten sind. Der Elektrogrill darf nicht in den unsortierten Allgemeinmüll gegeben werden. Geben Sie ihn an einer dafür vorgesehenen Abfallverwertungsstelle (Mülldeponie) ab. Erkundigen Sie sich bei Ihrer Behörde vor Ort. Niemals in der Natur entsorgen und nicht verbrennen: Das Vorliegen bestimmter gefährlicher Substanzen in elektrischen und elektronischen Geräten kann schädlich für die Umwelt sein und potenzielle Auswirkungen auf die Gesundheit des Menschen haben.

Nachdem Sie sich mit der Gebrauchsanweisung vertraut gemacht haben, kann es losgehen: Sie können mit dem Grillen beginnen und Ihren Grill sicher benutzen.

NOTA: a menos que se especifique de otro modo, los siguientes términos genéricos “aparato / unidad / producto / equipo / dispositivo” que aparecen en este manual de instrucciones se refieren todos al producto “ATTITUDE 2GO ELECTRIC”.

Gracias por elegir una barbacoa de la marca Campingaz.

Este artículo ha sido diseñado para que consiga la mejor experiencia en sus parrilladas.

Lea atentamente este documento antes de poner en marcha y utilizar el aparato y consérvelo en un lugar seguro. También disponible en www.campingaz.com.

Este producto está diseñado para un uso privado normal, como:

- hacer una barbacoa en casa
 - hacer una barbacoa en un camping
 - fiesta de barbacoa con amigos
- y no está destinado a fines comerciales.**

ES

1 - ESPECIFICACIONES TÉCNICAS

Potencia: 2000W

Aparato certificado IP24

Fuente de alimentación monofásica de 230V

Superficie de cocción: 1200 cm²

Control del botón de ajuste por termostato electrónico

Indicador luminoso de encendido y de calentamiento

Parrilla de cocción de hierro fundido esmaltado.

Bandeja frontal extraíble para recoger la grasa.

Cable de alimentación provisto de un enchufe adecuado para el país de destino:

- FR, DE, ES, PT, IT, NL, NO, SE, FI, DK, IS, PL, CZ, SK, HU, SI, HR, RO, BG, EE, LV: tipo de enchufe E/F, IP44, según EN0620-2-1: 2016-01 y EN0620-2-1 / A1:2017-9


Antes de conectar el aparato, asegúrese de verificar lo

siguiente:

- La potencia de su instalación debe ser suficiente para el funcionamiento del aparato.
- Su instalación debe cumplir con las normas vigentes (sección de los cables, protecciones) estar en buenas condiciones.
- La toma de corriente utilizada para la conexión debe estar conectada a tierra.
- El aparato debe conectarse a una toma de 230 V, 50 Hz 15 a 20 A.

2 - ADVERTENCIAS

Lea atentamente todas las instrucciones.

- Este aparato puede ser utilizado por niños a partir de 8 años y por personas con capacidades físicas, sensoriales o mentales reducidas o con falta de experiencia y conocimientos si han recibido supervisión o instrucciones sobre su uso de forma segura y comprenden los peligros que conlleva.
- Los niños no deberán jugar con el aparato.
- La limpieza y el mantenimiento del usuario no deben ser realizados por niños, a menos que sean mayores de 8 años y estén supervisados.
- Mantenga el aparato y su cable fuera del alcance de los niños menores de 8 años.
- El dispositivo no debe dejarse nunca desatendido cuando está en uso.
- Este aparato está reservado para uso doméstico, o similar, y no intensivo.
- La barbacoa se utiliza en interiores bajo una campana extractora.
- No lo utilice para ningún otro fin que no sea el previsto.
- La temperatura de las superficies accesibles puede ser elevada cuando el aparato está en funcionamiento.
- El aparato no debe moverse durante el funcionamiento.
- El símbolo  significa "Precaución: superficie caliente".
- El aparato es adecuado para uso en exteriores.

- El cable de alimentación debe revisarse periódicamente para detectar posibles daños. Si el cable está dañado, el aparato no debe utilizarse.
- El aparato debe alimentarse con un interruptor diferencial (RCD) cuya corriente residual de funcionamiento no supere los 30 mA.
- El aparato debe conectarse a una toma de corriente con contacto de puesta a tierra.
- Si el cable de alimentación está dañado, debe ser reemplazado por el fabricante, su agente de servicio o por personal con cualificación similar para evitar riesgos.
- **ADVERTENCIA:** No utilice carbón ni combustibles similares con este aparato.
- Este aparato no está diseñado para funcionar con un temporizador externo o un sistema de control remoto independiente.
- Este aparato no debe sumergirse.

3 - PARA SU SEGURIDAD

Antes de conectar el aparato, asegúrese de verificar lo siguiente:

- Use guantes protectores cuando manipule elementos calientes.
- La potencia de su instalación debe ser suficiente para el funcionamiento del aparato.
- Su instalación debe cumplir con las normas vigentes (sección de los cables, protecciones) estar en buenas condiciones.
- El aparato debe conectarse a una toma de 230 V 50 Hz.
- Si se utiliza un cable alargador, debe desenrollarse completamente para evitar su sobrecalentamiento.
- Coloque siempre el botón de control en posición de apagado “●” antes de enchufar o desenchufar el cable eléctrico.
- Para protegerse contra descargas eléctricas, no sumerja el cable, el enchufe ni el cuerpo del aparato en agua u otro líquido. No los manipule con las manos mojadas.

- No deje que el cable cuelgue del borde de la mesa o encimera.
- No coloque el aparato y su cable sobre o cerca de una superficie que pueda calentarse (cocina eléctrica, quemador de gas, horno, etc.).
- Coloque la barbacoa sobre una superficie estable y seca, ligeramente alejada del borde y a más de 20 cm de cualquier pared y elemento sensible al calor.
- Si se debe utilizar un cable alargador: debe tener una sección al menos equivalente a la del cable del aparato y con toma de tierra incorporada. Tome las precauciones necesarias para garantizar la seguridad de su vía de acceso.
- Desenchufe el aparato cuando no esté en uso o antes de limpiarlo.
- Deje que el aparato se enfríe antes de manipularlo o limpiarlo.
- No debe limpiarse el aparato con un chorro de agua a alta o baja presión.
- Cuando no esté en uso, guárdelo en un lugar seco.
- Le recomendamos que conserve el embalaje original para guardar el aparato.
- En caso de avería, la revisión y la reparación deben ser realizadas por el centro de servicio autorizado por el fabricante.
- Todas las operaciones de mantenimiento deben ser realizadas por el servicio postventa autorizado por el fabricante.
- Jamás modifique el aparato: toda modificación puede ser peligrosa.
- No coloque ni utilice material plástico en la zona de cocción.
- No deje la superficie de cocción en funcionamiento sin alimentos a cocinar, excepto para precalentar la placa.
- No coloque nunca objetos metálicos sobre la superficie, como cuchillos, tenedores y cucharas, cuando utilice el aparato.
- No sumerja nunca en agua el aparato, el cable ni la resistencia. No ponga el aparato en el lavavajillas

(excepto las piezas aptas para lavavajillas: bandeja de grasa, recipiente extraíble, parrillas de cocción).

- No utilice nunca el dispositivo como medio de calentamiento.
- **Atención:** La tapa puede estar especialmente caliente cuando se utiliza el aparato en interiores. Deje siempre la tapa abierta cuando lo utilice en interiores.

4 - LUGARES DE USO

- El aparato se puede utilizar en interiores bajo una campana extractora.
- El aparato está diseñado también para uso en exteriores.

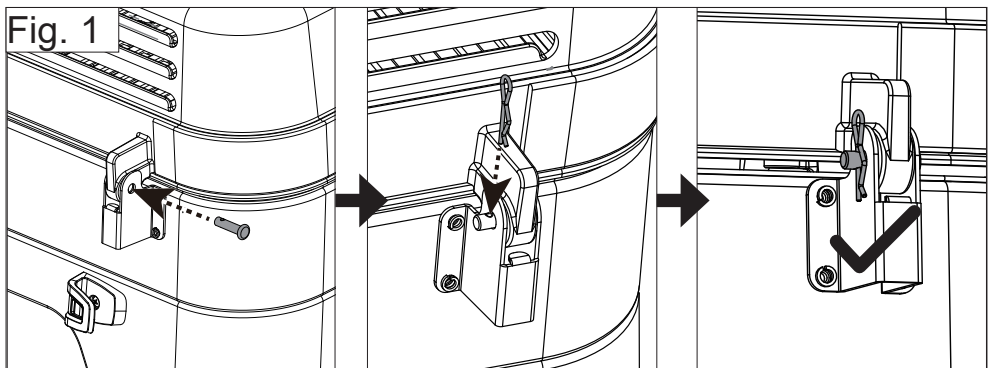
Para su correcto funcionamiento, se debe colocar sobre un soporte horizontal. Colóquelo sobre una superficie plana y rígida.

No lo utilice sobre un soporte sensible al calor. Elija una superficie fácil de limpiar sobre la que se colocará el aparato a una distancia mínima de 20 cm de cualquier pared.

ES

5 - ANTES DE LA PUESTA EN MARCHA: INSTALACIÓN Y CONEXIÓN

Ensamble los ejes de la tapa. Introduzca el pasador en el orificio del eje para fijarlo (Fig. 1).



Conecte el aparato a la fuente de alimentación eléctrica adecuada más cercana (consulte el párrafo 3 "Para su

seguridad”).

Después del uso, gire la rueda de control a ● y desenchufe el aparato.

6 - UTILIZACIÓN

Precaución: durante el funcionamiento, no toque la zona de calentamiento ni la tapa, riesgo de quemaduras.

Extraiga la bandeja de recogida de grasa solo después de que el aparato se haya enfriado.

Para calentarlo, gire la rueda en el sentido de las agujas del reloj. La potencia de calentamiento es ajustable. Se alcanza la potencia máxima cuando la rueda está al tope. Coloque la rueda en una posición intermedia si desea reducir la potencia de funcionamiento.

La luz azul de la rueda de ajuste indica que el aparato se está calentando. Cuando se apaga, se alcanza la temperatura programada.

ES

Primer uso: limpie la placa con agua jabonosa y enjuague, a continuación, haga funcionar la barbacoa vacía durante 15 minutos. Es posible que se desprenda un ligero olor durante unos instantes.

Precalentamiento: recomendamos precalentar la placa durante unos 10 minutos para optimizar la calidad de la cocción.

Cocinado:

Puede pincelar la parrilla de cocción con aceite para que no se peguen los alimentos.

Gire la rueda en el sentido de las agujas del reloj para encender la barbacoa y seleccione la potencia deseada para cocinar.

Ajuste la temperatura de cocción a su gusto y coloque los alimentos en el grill cuando se alcance.

Es posible reducir la temperatura para mantener la comida caliente con la tapa cerrada.

Al cocinar:

No deje utensilios de cocina en contacto con la placa de cocción como cubiertos, utensilios de madera o plástico.

Después del uso, gire la rueda de control a ● y desenchufe el aparato.

¿Le falta inspiración? Encontrará muchas recetas Campingaz® en la pestaña Recetas de la web Campingaz.com.

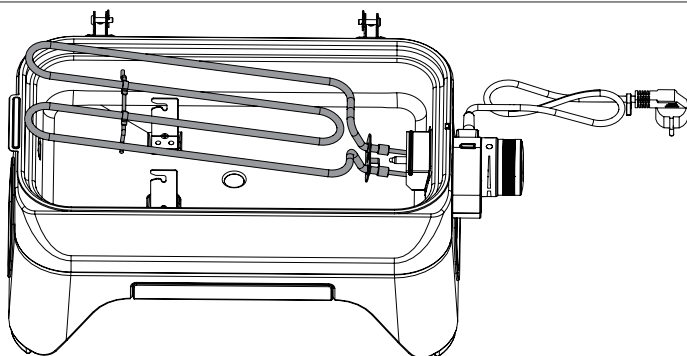
7 - LIMPIEZA Y MANTENIMIENTO

Con el objetivo de mantener tu equipo en perfectas condiciones de funcionamiento, se recomienda limpiarlo después de cada uso.

Limpie periódicamente las paredes y el frente de su barbacoa con una esponja con detergente líquido. No utilice productos abrasivos.

Limpie el recipiente de la barbacoa después de cada uso. Retire las parrillas de cocción. Retire la resistencia extraíble. Tire hacia la izquierda, levantando ligeramente para sacar el cable de soporte de sus ganchos. (Fig. 2) Para volver a colocarla en su sitio, inserte los 2 terminales y la placa rectangular en el alojamiento del lado derecho del recipiente, presione sin forzar hacia la derecha, vuelva a colocar el cable de soporte en sus ganchos.

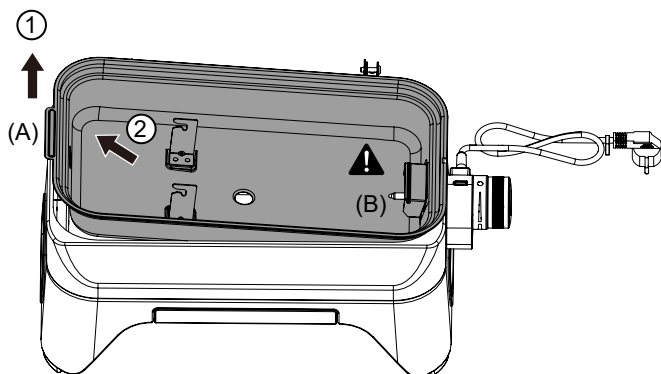
Fig. 2



ES

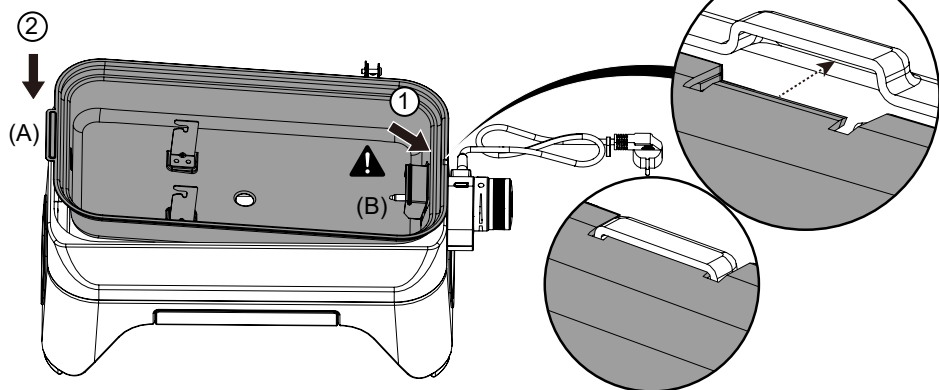
El fondo del recipiente también se puede quitar para facilitar su limpieza. Levántelo ligeramente por el asa (A) y tire hacia la izquierda para extraerlo. Tenga cuidado de no golpearse el dedo con el termostato (B). (Fig. 3)

Fig. 3



Puede limpiarla a mano o lavarla en lavavajillas. Después de la limpieza, vuelva a colocarlo insertando la ranura de la derecha en la forma opuesta de la base de la barbacoa. Tenga cuidado de no golpearse el dedo con el termostato (B). Una vez en posición, presione ligeramente el asa (A) para bloquearlo. (Fig. 4)

Fig. 4



Puede limpiar las parrillas de cocción en el lavavajillas. No olvide pasarles antes un cepillo de cerdas duras para eliminar los restos de comida y evitar que el lavavajillas se

atasque.

Vacíe y limpie la bandeja de recogida de grasa después de cada uso.

Importante: Desenchufe siempre el aparato antes de limpiarlo. No sumerja nunca la resistencia en agua ni la lave en el lavavajillas.

Le recomendamos que no utilice papel de cocina o esponjas abrasivas en las partes pintadas, ya que pueden rayarse, dejar rastros o incluso dañar las marcas. Un paño suave de microfibra será igual de eficiente y evitará daños.

8 - ALMACENAMIENTO

- Se recomienda encarecidamente guardar el aparato protegido contra la intemperie desconectando previamente la fuente de alimentación.
- En caso de no usarlo durante un tiempo prolongado, se recomienda su almacenamiento en un lugar seco y protegido (por ejemplo, el garaje).
- Se puede conservar la caja de transporte para su almacenamiento.

En cualquier caso, conserve las instrucciones de uso y espere a que el aparato se enfríe por completo antes de guardarlo.

9 - ACCESORIOS

ADG (Campingaz®) recomienda utilizar sus productos exclusivamente con accesorios y repuestos de la marca Campingaz®. ADG (Campingaz®) declina toda responsabilidad en caso de daños o de fallo de funcionamiento derivados del uso de accesorios y/o repuestos de otras marcas.

10 - PROTECCIÓN DEL MEDIOAMBIENTE

¡Piense en la protección del medioambiente! Su aparato contiene materiales que pueden ser recuperados o reciclados.

Entréguelo a su servicio local de recogida de residuos y separe los materiales de embalaje.

11 - RESIDUOS ELÉCTRICOS Y ELECTRÓNICOS



Este símbolo significa que el sistema eléctrico del aparato es objeto de recogida selectiva. Al final de su vida útil, el sistema eléctrico del aparato debe desecharse correctamente. La recogida selectiva de estos residuos favorecerá la reutilización, el reciclaje u otras formas de recuperación de los materiales reciclables contenidos en dichos residuos. Su barbacoa eléctrica no debe tirarse a la basura municipal sin clasificar. Llévela a un centro de reciclaje de residuos previsto a tal efecto (centro de recogida de residuos). Consulte a las autoridades locales. Nunca la arroje a la naturaleza ni la incinere: la presencia de ciertas sustancias en equipos eléctricos y electrónicos pueden ser perjudiciales para el medio ambiente y la salud.

Ahora que ya ha leído las instrucciones, puede empezar a cocinar y a disfrutar de su barbacoa con seguridad.

ES

NOTA: Exceto se indicado de outro modo, os termos genéricos seguintes “aparelho / unidade / produto / equipamento / dispositivo” que aparecem neste manual de instruções referem-se todos ao produto “ATTITUDE 2GO ELECTRIC”.

Obrigado por escolher um barbecue da marca Campingaz®.

Este produto foi concebido para lhe proporcionar a melhor experiência de churrasco.

Leia atentamente e guarde este documento antes de preparar e de utilizar o aparelho pela primeira vez. Está também disponível em www.campingaz.com.

Este produto foi concebido para uma utilização normal e privada, tal como:

- cozinhar churrasco em casa
 - cozinhar churrasco num parque de campismo
 - festa de churrasco com amigos
- e não se destina a fins comerciais.**

PT

1 - ESPECIFICAÇÃO TÉCNICA

Potência: 2000W

Dispositivo certificado IP24

Alimentação monofásica 230V

Superfície de cozedura: 1200 cm²

Controlo do botão de regulação por termóstato eletrónico

Luz indicadora de energia e calor

Grelha de cozedura em ferro fundido esmaltado.

Gaveta amovível dianteira para recolha de gorduras.

Cabo de alimentação com ficha adequada ao país de destino:


- FR, DE, ES, PT, IT, NL, NO, SE, FI, DK, IS, PL, CZ, SK, HU, SI, HR, RO, BG, EE, LV: ficha tipo E/F, IP44, de acordo com EN0620-2-1: 2016-01 e EN0620-2-1 / A1:2017-9

Antes de ligar o aparelho à corrente, certifique-se de que verifica os seguintes pontos:

- A potência da sua instalação deve ser suficiente para o funcionamento do aparelho.
- A sua instalação deve cumprir as normas atuais (secção transversal do cabo, proteção) e estar em bom estado.
- A tomada de parede utilizada deve estar ligada à terra.
- O aparelho deve ser ligado a uma tomada de 230 V, 50 Hz de 15 a 20 A.

2 - AVISOS

Leia cuidadosamente todas as instruções.

- Este aparelho pode ser utilizado por crianças a partir dos 8 anos de idade e por pessoas com capacidades físicas, sensoriais ou mentais reduzidas ou com falta de experiência e conhecimentos, desde que tenham recebido supervisão ou instruções sobre a utilização do aparelho de forma segura e compreendam os perigos envolvidos.
- Não é permitido que crianças brinquem com o aparelho.
- A limpeza e a manutenção do utilizador não devem ser efetuadas por crianças, a menos que tenham mais de 8 anos e sejam supervisionadas.
- Manter o aparelho e o respetivo cabo fora do alcance de crianças com menos de 8 anos.
- O aparelho nunca deve ser deixado sem vigilância quando está a ser utilizado.
- Este aparelho destina-se a uso doméstico ou similar, apenas para uso não intensivo.
- O aparelho pode ser utilizado no interior sob um extrator.
- Não utilizar o aparelho para qualquer outro fim que não seja aquele a que se destina.
- A temperatura das superfícies acessíveis pode ser elevada quando o aparelho está em funcionamento.
- O aparelho não deve ser movimentado durante o funcionamento.
- O símbolo  significa “Cuidado: superfície quente”.

- O aparelho é adequado para utilização no exterior.
- O cabo de alimentação deve ser examinado com regularidade para se detetar sinais de danos e, se o cabo estiver danificado, o aparelho não deve ser utilizado.
- O aparelho deve ser alimentado através de um dispositivo de corrente residual (RCD) com uma corrente residual nominal de funcionamento não superior a 30 mA.
- O aparelho deve ser ligado a uma tomada de corrente com contacto de terra.
- Se o cabo de alimentação estiver danificado, deve ser substituído pelo fabricante, pelo agente de assistência técnica ou por pessoas com qualificações semelhantes, de modo a evitar qualquer perigo.
- **AVISO:** Não deve ser utilizado carvão vegetal ou combustíveis semelhantes com este aparelho.
- Este aparelho não se destina a ser operado por meio de um temporizador externo ou de um sistema de controlo remoto separado.
- Este aparelho não deve ser submerso.

3 - PARA VOSSA SEGURANÇA

Antes de ligar o aparelho à corrente, certifique-se de que verifica os seguintes pontos:

- Use luvas de proteção ao manusear elementos quentes.
- A potência da sua instalação deve ser suficiente para o funcionamento do aparelho.
- A sua instalação deve cumprir as normas atuais (secção transversal do cabo, proteção) e estar em bom estado.
- O aparelho deve ser ligado a uma tomada de 230 V 50 Hz.
- Se for utilizado um cabo de extensão, este deve estar completamente desenrolado para evitar que o cabo sobreaqueça.
- Rode sempre o botão de controlo para a posição de desligado “●” antes de ligar ou desligar o cabo de alimentação.
- Para proteger contra choques elétricos, não coloque o cabo, a ficha ou o corpo do aparelho dentro de água. Não manusear com as mãos molhadas.

- Não deixar o cabo pendurado sobre a borda de uma mesa ou balcão.
- Não colocar o aparelho e o seu cabo sobre ou perto de qualquer superfície que possa ficar quente (placa elétrica, queimador de gás, forno, etc.).
- Coloque o aparelho sobre uma superfície estável e seca, ligeiramente afastada da extremidade e a mais de 20 cm de qualquer parede ou elemento sensível ao calor.
- Se for utilizado um cabo de extensão, deve ter uma secção transversal pelo menos equivalente à do cabo do aparelho e uma ligação à terra incorporada. Tome as precauções necessárias para garantir que o percurso do cabo é seguro.
- Desligue o aparelho da tomada quando não estiver a ser utilizado ou antes de o limpar.
- Deixe o aparelho arrefecer antes de o manipular ou limpar.
- O aparelho não deve ser limpo com jato de água de alta ou baixa pressão.
- Quando não estiver a ser utilizado, guarde o aparelho num local seguro e seco.
- Recomendamos que conserve a embalagem original para guardar o aparelho.
- Em caso de avaria, os testes e a reparação devem ser efetuados pelo centro de serviço pós-venda autorizado pelo fabricante.
- Todos os trabalhos de manutenção devem ser efetuados pelo centro de serviço pós-venda autorizado pelo fabricante.
- Nunca modificar o aparelho : qualquer modificação pode revelar-se ser perigosa.
- Não coloque nem utilize utensílios de cozinha em plástico na zona de cozedura.
- Não deixe a superfície de cozedura do seu fogão em funcionamento sem alimentos, exceto para pré-aquecer a chapa.
- Nunca pouse sobre a superfície objetos metálicos, como facas, garfos e colheres, quando o aparelho estiver em utilização.

- Nunca mergulhe o aparelho, o respetivo cabo ou a resistência de aquecimento em água. Não coloque o aparelho na máquina de lavar louça (exceto peças que podem ser lavadas na máquina de lavar louça: gaveta de gorduras, cuba amovível, grelhas).
- Nunca utilize o aparelho como sistema de aquecimento.
- **Atenção:** A tampa pode aquecer significativamente quando o aparelho está em funcionamento em espaços interiores. Tenha em atenção que a tampa deve ser mantida aberta quando se utiliza o aparelho em espaços interiores.

4 - LUGARES DE UTILIZAÇÃO

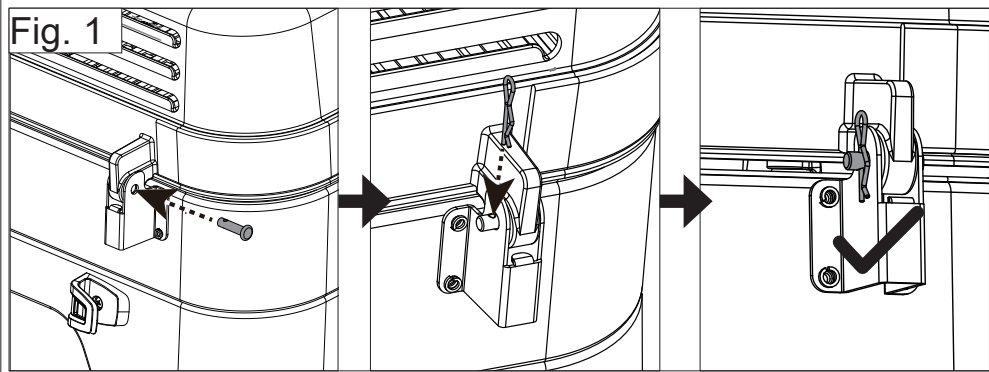
- O aparelho pode ser utilizado no interior sob um extrator.
- O aparelho também foi concebido para utilização no exterior.

Para o correto funcionamento do aparelho, este deve ser colocado numa superfície horizontal. Coloque-o sobre uma superfície plana e rígida.

Não utilizar sobre suportes sensíveis ao calor. Escolha uma superfície que seja fácil de limpar e coloque o aparelho sobre a mesma, a pelo menos 20 cm de distância de qualquer parede.

5 - ANTES DE PÔR EM FUNCIONAMENTO: INSTALAÇÃO E LIGAÇÃO

Monte os eixos da tampa. Introduza o pino no orifício do eixo para o fixar (Fig. 1).



Ligue o aparelho à fonte de alimentação adequada mais próxima (consulte o parágrafo 3 “Para sua segurança”).

Após utilização, gire a roda de controlo para ● e desligue o aparelho da tomada.

6 - UTILIZAÇÃO

Atenção: durante o funcionamento, não toque na zona de aquecimento ou na tampa pois corre o risco de queimaduras. Apenas deve tocar no tabuleiro de gorduras depois de o aparelho ter arrefecido.

Para aquecer, gire a roda no sentido dos ponteiros do relógio. O poder de aquecimento é ajustável. A potência máxima está disponível quando a roda não gira mais.

Coloque a roda numa posição intermédia se quiser reduzir a potência de funcionamento.

A luz azul na roda de controlo indica que o seu aparelho está a aquecer. Quando apaga, a temperatura definida foi atingida.

Primeira utilização: limpe a chapa com água com sabão e passe por água e, em seguida, deixe em funcionamento sem nada durante 15 minutos. Um ligeiro odor pode então ser libertado durante alguns minutos.

Pré-aquecimento: recomendamos que pré-aqueça a chapa durante cerca de 10 minutos para otimizar a qualidade da confeção.

Cozinhar:

Pode pincelar um pouco de óleo na grelha para reduzir a aderência dos alimentos.

Gire a roda no sentido dos ponteiros do relógio para iniciar o funcionamento do seu barbecue e seleccionar a potência de cozedura desejada.

Defina a temperatura de cozedura ao seu gosto e coloque os alimentos na grelha quando a temperatura definida tiver sido atingida.

A temperatura pode ser reduzida para manter a comida quente com a tampa fechada.

Ao cozinhar:

Não deixe quaisquer utensílios de cozinha em contacto com a placa, tais como talheres, utensílios de madeira ou plástico.

Após utilização, gire a roda de controlo para ● e desligue o aparelho da tomada.

Precisa de inspiração? Pode encontrar várias receitas Campingaz® na secção de receitas do website Campingaz.com.

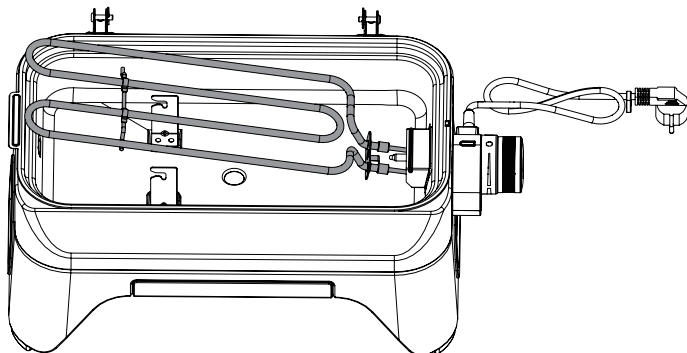
7 - LIMPEZA E MANUTENÇÃO

Para manter o aparelho num estado perfeitamente operacional, recomenda-se que o limpe após cada utilização.

Limpe regularmente a frente e as laterais do seu aparelho com uma esponja e líquido de lavagem. Não utilize produtos abrasivos.

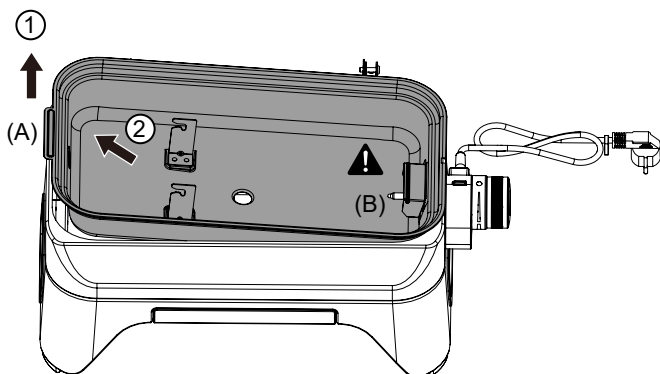
Limpe a cuba do seu barbecue após cada utilização. Retire as grelhas. Retirar a resistência amovível. Puxe para a esquerda, levantando-a ligeiramente para conseguir retirar dos encaixes. (Fig. 2) Para voltar a colocar em posição, insira os 2 encaixes a placa retangular no espaço do lado direito da cuba, empurre sem forçar para a direita e reposicione o suporte nos encaixes.

Fig. 2



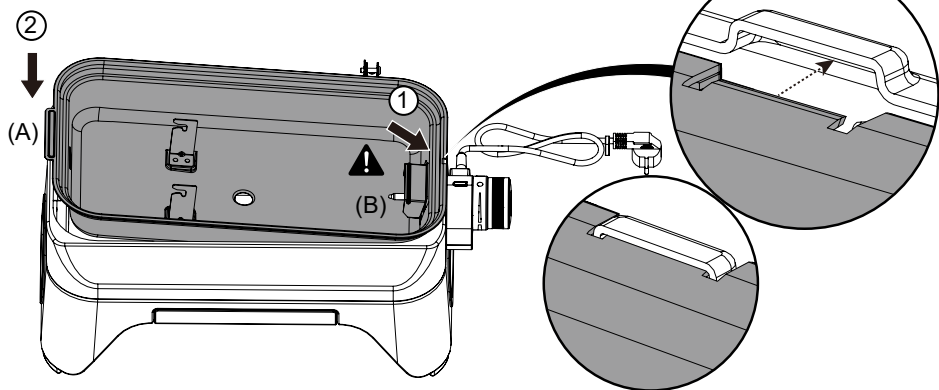
O fundo da cuba também é amovível para facilitar a limpeza. Levante ligeiramente usando a pega (A) e puxe para a esquerda para retirar. Tenha cuidado para não bater no dedo do termóstato (B). (Fig. 3)

Fig. 3



Pode lavá-lo à mão ou colocá-lo na máquina de lavar louça. Após a limpeza, volte a colocar inserindo a ranhura à direita na forma oposta da base do barbecue. Tenha cuidado para não bater no dedo do termóstato (B). Uma vez no lugar, pressione ligeiramente a pega (A) para encaixar na posição. (Fig. 4)

Fig. 4



Pode lavar as grelhas na máquina de lavar louça. Certifique-se de primeiro escovar com uma escova dura para remover os restos de comida e evitar entupir a sua

máquina de lavar loiça.

Esvazie e limpe a gaveta de gorduras após cada utilização.

Importante: Desligue sempre o aparelho da tomada antes da limpeza. Nunca mergulhe o elemento de aquecimento em água, nem o coloque na máquina de lavar louça.

Aconselhamos a não utilizar toalhas de papel ou esponjas abrasivas em peças pintadas, pois podem riscar, deixar marcas ou mesmo danificar as marcações. Uma toalha de microfibra suave é igualmente eficiente e evitará danos.

8 - ARRUMAÇÃO

- É vivamente recomendado que guarde o seu aparelho num local abrigado de intempéries depois de desligar a alimentação.
- Se não for utilizar o aparelho durante muito tempo, recomendamos vivamente que o armazene num local seco e abrigado (por exemplo, garagem).
- A embalagem de cartão pode ser guardada para armazenamento.

Em qualquer caso, mantenha as instruções de utilização e esperar que o aparelho arrefeça completamente antes de o armazenar.

9 - ACESSÓRIOS

A ADG (Campingaz®) recomenda a utilização dos seus produtos exclusivamente com acessórios e peças sobressalentes da marca Campingaz®. A ADG (Campingaz®) não aceita qualquer responsabilidade por danos ou avarias causadas pela utilização de acessórios e/ou peças sobressalentes de outras marcas.

10 - PROTECÇÃO DO MEIO-AMBIENTE

Pense na protecção do meio-ambiente! O seu aparelho contém materiais que podem ser recuperados ou reciclados. Entregue-a ao seu serviço local de recolha de resíduos e separe os materiais de embalagem.

11 - RESÍDUOS ELÉTRICOS E ELECTRÓNICOS



Este símbolo significa que o sistema eléctrico do aparelho está sujeito à recolha selectiva. No final da respectiva vida útil, o sistema eléctrico do aparelho deve ser devidamente colocado no lixo. A recolha selectiva destes resíduos favorecerá a reutilização, a reciclagem ou outras formas de revalorização dos materiais recicláveis contidos nos resíduos em causa. O seu barbecue eléctrico não deve ser eliminado juntamente com resíduos não triados. Entregue num centro de reciclagem de resíduos para este efeito. Consulte as autoridades locais. Nunca abandone na natureza, não incinere: a presença de determinadas substâncias perigosas pode ser prejudicial para o ambiente e ter um potencial efeito no bem-estar das pessoas.

Agora que leu as instruções, pode começar a cozinhar e a apreciar o seu barbecue em segurança.

NOTA: Se non diversamente specificato, i seguenti termini generici “apparecchio / unità / prodotto / apparecchiatura / dispositivo” che compaiono in questo manuale di istruzioni si riferiscono tutti al prodotto “ATTITUDE 2GO ELECTRIC”.

Grazie per aver scelto un barbecue Campingaz.

Questo prodotto è stato progettato per offrire la migliore esperienza di cottura alla griglia.

T invitiamo a leggere attentamente questo documento prima della messa in servizio e dell’uso, e a conservarlo. È disponibile anche su www.campingaz.com.

Questo prodotto è destinato al normale utilizzo privato, quale:

- barbecue a casa
- barbecue in campeggio
- barbecue con amici

e non è destinato a scopi commerciali.

1 - SPECIFICHE TECNICHE

Potenza: 2000W

Apparecchio certificato IP24

Alimentazione 230V monofase

Superficie di cottura: 1200 cm²

Comando della manopola di regolazione tramite termostato elettronico

Spia luminosa di accensione e riscaldamento

Griglia di cottura in ghisa smaltata.

Cassetto frontale estraibile con funzione di leccarda.

Cavo di alimentazione dotato di spina adatta al paese di destinazione:

- FR, DE, ES, PT, IT, NL, NO, SE, FI, DK, IS, PL, CZ, SK, HU, SI, HR, RO, BG, EE, LV: spina tipo E/F, IP44, secondo EN0620-2-1: 2016-01 e EN0620-2-1 / A1:2017-9


Prima di collegare l’apparecchio, verificare quanto segue:

- La potenza dell’impianto deve essere sufficiente per il funzionamento dell’apparecchio.

- L'impianto deve essere conforme alle norme in vigore (sezione dei cavi, protezioni) e in buone condizioni.
- La presa a muro utilizzata per il collegamento deve essere dotata di messa a terra.
- L'apparecchio deve essere collegato a una presa da 230 V, 50 Hz da 15 a 20 A.

2 - AVVERTENZE

Leggere attentamente tutte le istruzioni.

- Questo apparecchio può essere utilizzato da bambini a partire dagli 8 anni di età e da persone con ridotte capacità fisiche, sensoriali o mentali o con mancanza di esperienza e conoscenza, a condizione che abbiano ricevuto supervisione o istruzioni sull'uso dell'apparecchio in modo sicuro e che comprendano i pericoli ad esso correlati.
- I bambini non devono giocare con l'apparecchio.
- La pulizia e la manutenzione degli utenti non devono essere effettuate da bambini, a meno che non abbiano più di 8 anni e non siano sorvegliati.
- Tenere l'apparecchio e il suo cavo fuori dalla portata dei bambini di età inferiore a 8 anni.
- L'apparecchio non deve mai essere lasciato incustodito quando è in uso.
- Questo apparecchio è riservato a un uso domestico, o analogo, e non intensivo.
- L'apparecchio viene utilizzato all'interno, sotto una cappa aspirante.
- Non utilizzare l'apparecchio per scopi diversi da quelli previsti.
- La temperatura delle superfici accessibili può essere elevata quando l'apparecchio è in funzione.
- L'apparecchio non deve essere spostato durante il funzionamento.
- Il simbolo  significa "Attenzione: superficie calda".
- L'apparecchio è adatto per l'uso all'aperto.

- Il cavo di alimentazione deve essere esaminato regolarmente per verificare che non presenti segni di danneggiamento; se il cavo è danneggiato, l'apparecchio non deve essere utilizzato.
- L'apparecchio deve essere alimentato tramite un interruttore differenziale (RCD) con una corrente residua nominale di funzionamento non superiore a 30 mA.
- L'apparecchio deve essere collegato a una presa di corrente dotata di contatto di terra.
- Se il cavo di alimentazione è danneggiato, deve essere sostituito dal fabbricante, dal suo addetto all'assistenza o da persone analogamente qualificate, al fine di evitare pericoli.
- **AVVERTENZA:** il carbone di legna o altri combustibili simili non devono essere utilizzati con questo apparecchio.
- Questo apparecchio non è destinato a essere azionato tramite un timer esterno o un sistema di controllo a distanza separato.
- Questo apparecchio non deve essere immerso in liquidi.

3 - PER LA VOSTRA SICUREZZA

Prima di collegare l'apparecchio, verificare quanto segue:

- Usare guanti protettivi quando si maneggiano elementi caldi.
- La potenza dell'impianto deve essere sufficiente per il funzionamento dell'apparecchio.
- L'impianto deve essere conforme alle norme in vigore (sezione dei cavi, protezioni) e in buone condizioni.
- L'apparecchio deve essere collegato a una presa da 230 V 50 Hz.
- Se si utilizza una prolunga, è necessario srotolarla completamente per evitare il surriscaldamento del cavo.
- Posizionare sempre la manopola di controllo su "●" (Off) prima di collegare/scollegare il cavo elettrico.
- Per proteggersi dalle scosse elettriche, non immergere il cavo, la spina o il corpo dell'apparecchio in acqua o altro liquido. Non maneggiare questi elementi con le mani bagnate.

- Non lasciare che il cavo penda dal bordo di un tavolo o di un bancone.
- Non posizionare l'apparecchio e il suo cavo sopra o vicino a una superficie che potrebbe diventare calda (piano cottura elettrico, fornello a gas, forno, ecc.).
- Posizionare l'apparecchio su una superficie stabile e asciutta, leggermente distante dal bordo e a più di 20 cm da qualsiasi parete ed elemento sensibile al calore.
- Se si deve utilizzare una prolunga, essa deve avere una sezione almeno equivalente a quella del cavo dell'apparecchio e con presa di terra incorporata. Adottare le precauzioni necessarie affinché il suo percorso non sia pericoloso.
- Scollegare l'apparecchio quando non è in uso o prima di pulirlo.
- Lasciare raffreddare l'apparecchio prima di maneggiarlo o pulirlo.
- L'apparecchio non deve essere pulito con un getto d'acqua ad alta o bassa pressione.
- Quando l'apparecchio non è in uso, riporlo in un luogo asciutto.
- Si consiglia di conservare l'imballaggio originale per riporre il dispositivo.
- In caso di guasto, l'ispezione e la riparazione devono essere effettuate dal servizio post-vendita autorizzato dal produttore.
- Tutte le operazioni di manutenzione devono essere effettuate dal servizio post-vendita autorizzato dal produttore.
- Non modificare mai l'apparecchio: qualsiasi modifica può essere pericolosa.
- Non posizionare o utilizzare materiale plastico sulla zona di cottura.
- Non lasciare in funzione il piano di cottura senza alimenti da cuocere, salvo per il preriscaldamento della piastra.
- Non appoggiare mai oggetti metallici sulla superficie, come coltelli, forchette e cucchiari, durante il funzionamento dell'apparecchio.
- Non immergere mai l'apparecchio, il cavo o l'elemento

riscaldante in acqua. Non mettere l'apparecchio in lavastoviglie (tranne le parti lavabili in lavastoviglie: leccarda, vaschetta estraibile, griglie di cottura).

- Non utilizzare mai il dispositivo come mezzo di riscaldamento.
- **Attenzione:** il coperchio può essere particolarmente caldo quando si utilizza il dispositivo in ambienti chiusi. Prestare attenzione a tenere il coperchio aperto quando si utilizza il dispositivo in ambienti chiusi.

4 - LUOGHI DI UTILIZZO

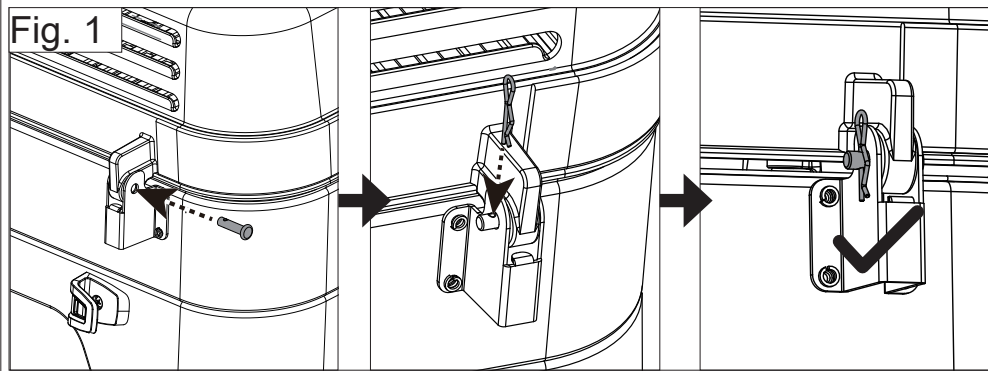
- L'apparecchio può essere utilizzato all'interno, sotto una cappa aspirante.
- L'apparecchio è progettato anche per l'uso all'aperto.

Per il corretto funzionamento dell'apparecchio, è necessario posizionarlo su un supporto orizzontale. Posizionarlo su una superficie piana e rigida.

Non utilizzarlo su un supporto sensibile al calore. Scegliere una superficie di facile manutenzione su cui posizionare l'apparecchio a una distanza minima di 20 cm da qualsiasi parete.

5 - PRIMA DELLA MESSA IN FUNZIONE: INSTALLAZIONE E COLLEGAMENTO

Assemblare gli alberi del coperchio. Inserire il perno nel foro dell'albero per fissarlo (Fig. 1).



Collegare l'apparecchio alla fonte elettrica idonea più vicina (vedere paragrafo 3 "Per la vostra sicurezza").

Dopo l'uso, ruotare la manopola di controllo su "●" e scollegare l'apparecchio.

6 - USO

Attenzione: durante il funzionamento, non toccare la zona riscaldante o il coperchio, rischio di ustioni.

Maneggiare la leccarda solo dopo che l'apparecchio si è raffreddato.

Per riscaldare, ruotare la manopola in senso orario. La potenza di riscaldamento è regolabile. La potenza massima è disponibile quando la manopola è ruotata al massimo.

Posizionare la manopola in una posizione intermedia se si desidera ridurre la potenza operativa.

La spia blu sulla manopola di regolazione indica che l'apparecchio si sta riscaldando. Quando si spegne, significa che è stata raggiunta la temperatura impostata.

Primo utilizzo: pulire la piastra con acqua saponata e risciacquare con acqua, quindi far funzionare il barbecue a vuoto per 15 minuti. È possibile che venga rilasciato un leggero odore per alcuni istanti.

Preriscaldamento: si consiglia di preriscaldare la piastra per circa 10 minuti per ottimizzare la qualità della cottura.

Cottura:

È possibile spennellare la griglia di cottura con olio per ridurre l'aderenza degli alimenti.

Ruotare la manopola in senso orario per accendere il barbecue e selezionare la potenza desiderata per la cottura. Impostare la temperatura di cottura a proprio piacimento e posizionare il cibo sulla griglia una volta raggiunta.

È possibile ridurre la temperatura per mantenere caldi gli alimenti, con il coperchio chiuso.

Durante la cottura:

Non lasciare utensili da cucina a contatto con il piano di cottura, come posate, utensili in legno o plastica.

Dopo l'uso, ruotare la manopola di controllo su "●" e scollegare l'apparecchio.

Mancanza di ispirazione? È possibile trovare molte ricette Campingaz® nella scheda Ricette del sito Campingaz.com.

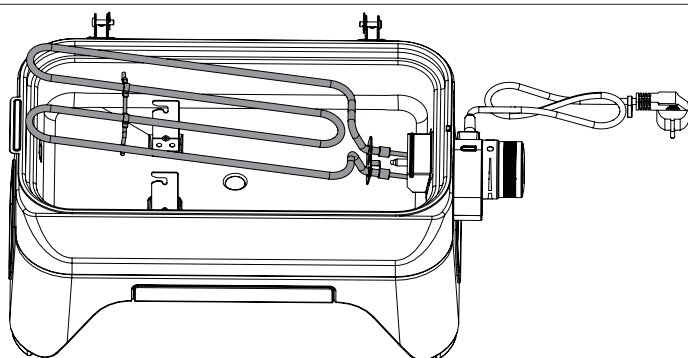
7 - PULIZIA E MANUTENZIONE

Per mantenere l'apparecchio in condizioni di funzionamento perfette si consiglia di pulirlo dopo ciascun utilizzo.

Pulire periodicamente le pareti e la parte frontale dell'apparecchio, utilizzando una spugna con detersivo per piatti. Non utilizzare prodotti abrasivi.

Pulire la vaschetta del barbecue dopo ogni utilizzo. Rimuovere le griglie di cottura. Estrarre la resistenza rimovibile. Tirarla verso sinistra, sollevandola leggermente in modo da estrarre il filo di supporto dai suoi ganci. (Fig. 2) Per riposizionarla, inserire i 2 terminali e la piastrina rettangolare nella sede sul lato destro della vaschetta, spingere senza forzare verso destra, riposizionare il filo di supporto sui suoi ganci.

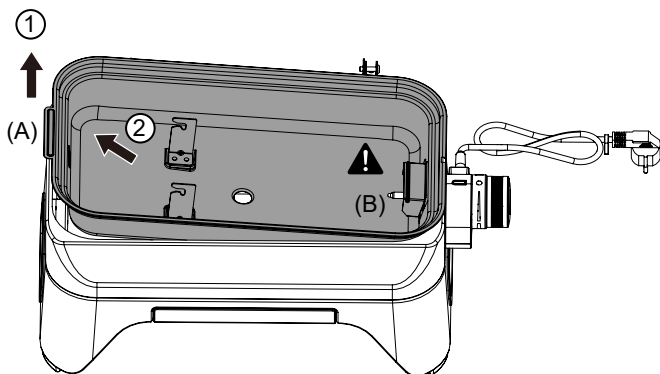
Fig. 2



Anche il fondo della vaschetta è rimovibile per facilitarne la pulizia. Sollevarlo leggermente utilizzando la maniglia (A)

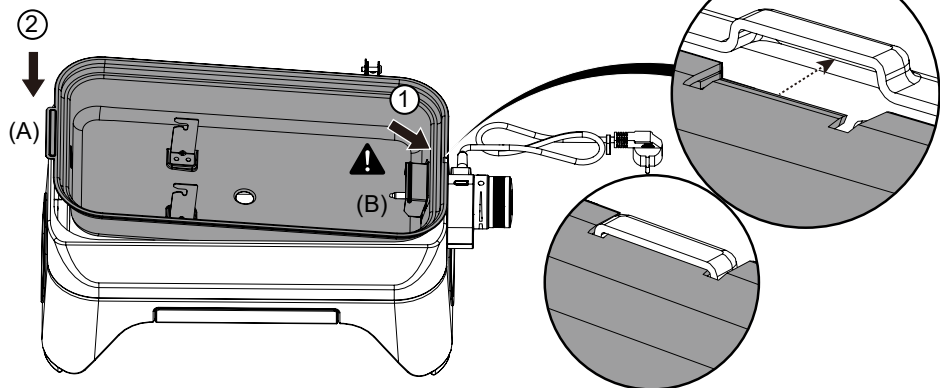
e tirare verso sinistra per estrarlo. Fare attenzione a non urtare il dito del termostato (B). (Fig. 3)

Fig. 3



Da lavare a mano o in lavastoviglie. Dopo la pulizia, riposizionarlo inserendo la fessura a destra nella sagoma opposta della base del barbecue. Fare attenzione a non urtare il dito del termostato (B). Una volta in posizione, premere leggermente la maniglia (A) per bloccarlo. (Fig. 4)

Fig. 4



È possibile pulire le griglie di cottura in lavastoviglie. Strofinarle prima con una spazzola a setole dure per rimuovere i residui di cibo ed evitare l'intasamento della lavastoviglie.

Svuotare e pulire la leccarda dopo ogni utilizzo.

Importante: Scollegare sempre l'apparecchio prima della pulizia. Non immergere mai l'elemento riscaldante in acqua, non metterlo in lavastoviglie.

Si consiglia di non utilizzare panni carta o spugne abrasive sulle parti verniciate. Questi metodi possono graffiarle, lasciare tracce o addirittura danneggiare le marcature. Un morbido asciugamano in microfibra è efficiente e previene i danni.

8 - SISTEMAZIONE DOPO L'USO

- Si consiglia vivamente di riporre il dispositivo al riparo dalle intemperie, dopo aver scollegato l'alimentazione.
- In caso di prolungato periodo di inutilizzo, si consiglia vivamente di riporre il dispositivo in un luogo asciutto e riparato (es. garage).
- Lo scatolone di spedizione può essere conservato per la conservazione.

In ogni caso, conservare le istruzioni per l'uso e attendere che l'apparecchio si raffreddi completamente prima di riporlo.

9 - ACCESSORI

ADG (Campingaz®) consiglia di utilizzare i propri prodotti esclusivamente con accessori e ricambi a marchio Campingaz®. ADG (Campingaz®) declina ogni responsabilità in caso di danni o malfunzionamenti derivanti dall'utilizzo di accessori e/o ricambi di marca diversa.

10 - TUTELA DELL'AMBIENTE

Pensate a proteggere l'ambiente ! Il vostro apparecchio contiene materiali riciclabili o recuperabili. Conferire l'apparecchio al servizio di raccolta rifiuti comunale e separare i materiali di imballaggio.

11 - RIFIUTI ELETTRICI ED ELETTRONICI



Questo simbolo indica che l'impianto elettrico dell'apparecchio è oggetto di raccolta differenziata. Al termine del suo ciclo di vita, l'impianto elettrico dell'apparecchio deve essere correttamente smaltito. La raccolta differenziata di questi rifiuti favorirà il riutilizzo, il riciclo o altre forme di recupero dei materiali riciclabili contenuti in questi rifiuti. Il barbecue elettrico non deve essere gettato tra i rifiuti urbani indifferenziati. Portarlo presso un centro di riciclaggio dei rifiuti previsto a tale scopo (discarica). Verificare con le autorità locali. Non smaltire nell'ambiente, non incenerire: la presenza di determinate sostanze pericolose nelle apparecchiature elettriche ed elettroniche può essere pericolosa per l'ambiente e può avere effetti negativi per la salute umana.

Ora che hai letto il manuale d'uso, andiamo! Puoi iniziare a cucinare e a goderti il tuo barbecue in tutta sicurezza.

IT

OPMERKING: Tenzij anders vermeld verwijzen de volgende generieke termen “toestel / apparaat / eenheid” in deze gebruiksaanwijzing allemaal naar het product “ATTITUDE 2GO ELECTRIC”.

We willen u bedanken om voor een barbecue van Campingaz te kiezen.

Dit product werd ontwikkeld om u de beste grillervaring te bieden.

Lees dit document zorgvuldig door voor de inbedrijfstelling en het eerste gebruik, en bewaar het op een veilige plaats. Het document is ook beschikbaar op www.campingaz.com.

Dit product is bedoeld voor normaal gebruik door consumenten, voor bijvoorbeeld:

- thuis op de barbecue bakken
- op een camping op de barbecue bakken
- barbecuefeestje met vrienden

en is niet bedoeld voor commerciële doeleinden.

NL

1 - TECHNISCHE SPECIFICATIE

Vermogen: 2000W

IP24 gecertificeerd apparaat

Eenfasige voeding 230V

Kookoppervlak: 1200 cm²

Bediening van de regelknop met behulp van de elektronische thermostaat

Controlelampje voor de stroomvoorziening en de verhitting

Rooster van geëmailleerd gietijzer.

Verwijderbare lade aan de voorzijde voor het opvangen van vet.

Netsnoer met een stekker die geschikt is voor het land van bestemming:


- FR, DE, ES, PT, IT, NL, NO, SE, FI, DK, IS, PL, CZ, SK, HU, SI, HR, RO, BG, EE, LV: stekker van type E/F, IP44, in overeenstemming met EN0620-2-1: 2016-01 en EN0620-2-1 / A1:2017-9

Controleer de volgende elementen alvorens het apparaat aan te sluiten:

- Het vermogen van uw installatie moet voldoende zijn voor de werking van het apparaat.
- Uw installatie moet voldoen aan de geldende normen (kabeldoorsnede, bescherming) en in goede staat verkeren.
- Het stopcontact dat voor de aansluiting wordt gebruikt, moet geaard zijn.
- Het apparaat moet worden aangesloten op een stopcontact van 230 V, van 50 Hz 15 tot 20 A.

2 - WAARSCHUWINGEN

Lees alle instructies zorgvuldig.

- Dit apparaat mag worden gebruikt door kinderen van 8 jaar en ouder, door personen met verminderde fysieke, zintuiglijke of mentale capaciteiten en door personen zonder ervaring en kennis, mits zij onder toezicht staan of zijn geïnstrueerd in het veilig gebruik van het apparaat en de gevaren begrijpen die erbij komen kijken.
- Kinderen mogen niet met het apparaat spelen.
- Reiniging en onderhoud door de gebruiker mogen niet door kinderen worden uitgevoerd, tenzij zij ouder dan 8 jaar zijn en onder toezicht staan.
- Houd het apparaat en de voedingskabel buiten het bereik van kinderen jonger dan 8 jaar.
- Laat het apparaat nooit onbeheerd achter wanneer het wordt gebruikt.
- Dit apparaat is uitsluitend bedoeld voor huishoudelijk of soortgelijk niet-intensief gebruik.
- Het apparaat moet binnenshuis worden gebruikt onder een afzuigkap.
- Gebruik het apparaat niet voor andere doeleinden dan waarvoor het is bedoeld.
- De bereikbare oppervlakken kunnen heet zijn wanneer het apparaat in gebruik is.
- Het apparaat mag tijdens het gebruik niet worden verplaatst.
- Het symbool  betekent "Let op: heet oppervlak".

- Het apparaat is geschikt voor gebruik buitenshuis.
- De voedingskabel moet regelmatig worden gecontroleerd op tekenen van schade, en als de kabel is beschadigd, mag het apparaat niet meer worden gebruikt.
- Het apparaat moet worden gevoed via een aardlekschakelaar (RCD) met een nominale bedrijfsstroomsterkte van maximaal 30 mA.
- Het apparaat moet worden aangesloten op een geaard stopcontact.
- Als de voedingskabel is beschadigd, moet de kabel door de fabrikant, een servicepunt van de fabrikant of een andere vergelijkbaar gekwalificeerde persoon worden vervangen om gevaarlijke situaties te voorkomen.
- **WAARSCHUWING:** Er mogen geen houtskool en andere vergelijkbaar ontvlambare brandstoffen met dit apparaat worden gebruikt.
- Dit apparaat is niet bedoeld voor gebruik via een externe timer of een apart systeem voor bediening op afstand.
- Dit apparaat mag niet worden ondergedompeld.

3 - VOOR UW VEILIGHEID

Controleer de volgende elementen alvorens het apparaat aan te sluiten:

- Gebruik beschermende handschoenen bij het hanteren van hete elementen.
- Het vermogen van uw installatie moet voldoende zijn voor de werking van het apparaat.
- Uw installatie moet voldoen aan de geldende normen (kabeldoorsnede, bescherming) en in goede staat verkeren.
- Het apparaat moet worden aangesloten op een stopcontact van 230 V 50 Hz.
- Als een verlengkabel wordt gebruikt, moet deze volledig worden afgerold om oververhitting van de kabel te voorkomen.
- Zet de regelknop altijd in de stand “●” voordat u het netsnoer aansluit of loskoppelt.
- Dompel het snoer, de stekker of de behuizing van het apparaat niet onder in water of een andere vloeistof om het apparaat te beschermen tegen elektrische schokken.

Niet hanteren met natte handen.

- Laat het snoer niet over de rand van een tafel of aanrecht hangen.
- Plaats het apparaat of het snoer niet op of in de buurt van een oppervlak dat heet kan worden (elektrische kookplaat, gasbrander, oven, enz.).
- Plaats het apparaat op een stabiele, droge ondergrond, enigszins uit de buurt van de rand en minstens 20 cm uit de buurt van muren of warmtegevoelige elementen.
- Indien een verlengsnoer moet worden gebruikt: het verlengsnoer dient een doorsnede te hebben die minstens gelijk is aan die van het snoer van het apparaat en over een ingebouwde aardaansluiting te beschikken. Neem de nodige voorzorgsmaatregelen om ervoor te zorgen dat het traject van de kabel veilig is.
- Haal de stekker uit het stopcontact als u het apparaat niet gebruikt of voordat u het schoonmaakt.
- Laat het apparaat afkoelen voordat u het hanteert of schoonmaakt.
- Het apparaat mag niet worden gereinigd met een waterstraal onder hoge of lage druk.
- Bewaar het apparaat op een beschutte, droge plaats als het niet wordt gebruikt.
- We raden u aan de originele verpakking te bewaren om het apparaat op te bergen.
- In geval van een defect moet het apparaat worden onderzocht en hersteld door een erkende naverkoopdienst van de fabrikant.
- Alle onderhoudswerkzaamheden moeten worden uitgevoerd door de erkende naverkoopdienst van de fabrikant.
- Breng nooit wijzigingen aan uw toestel aan. Dit zou gevaar met zich kunnen meebrengen.
- Plaats of gebruik geen plastic materiaal op het kookoppervlak.
- Schakel de kookplaat niet in zonder voedsel te bereiden, behalve wanneer de plaat aan het voorverwarmen is.
- Plaats nooit metalen voorwerpen zoals messen, vorken of lepels op het oppervlak wanneer het apparaat in gebruik is.

- Dompel het apparaat, de kabel of het verwarmingselement nooit onder in water. Plaats het apparaat niet in de vaatwasser (behalve de onderdelen die in de vaatwasser gereinigd kunnen worden: de opvanglade voor het vet, verwijderbare pan, de roosters).
- Gebruik het apparaat nooit als verwarmingsinstallatie.
- **Let op:** Het deksel kan zeer heet worden wanneer het apparaat binnen wordt gebruikt. Let goed op en laat het deksel open wanneer u het apparaat binnen gebruikt.

4 - PLAATSEN VAN GEBRUIK

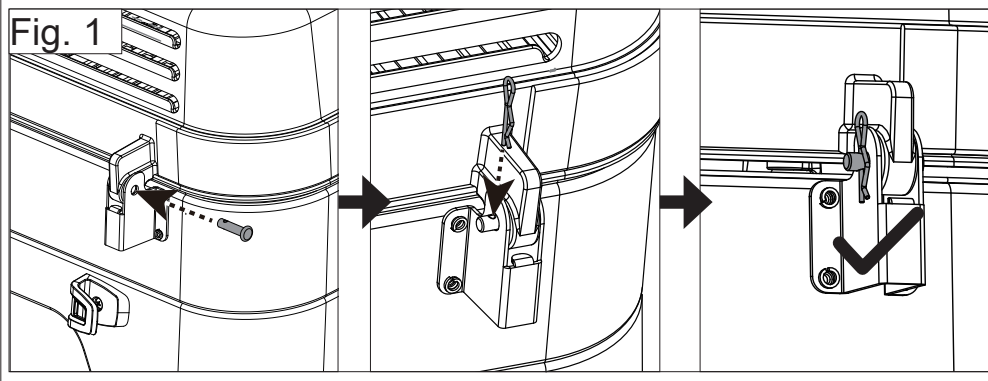
- Het apparaat kan binnenshuis onder een afzuigkap worden gebruikt.
- Het apparaat werd ook ontworpen voor gebruik buitenshuis.

Voor een goede werking moet het apparaat op een horizontaal oppervlak worden geplaatst. Plaats het op een vlak en stevig oppervlak.

Niet gebruiken op hittegevoelige oppervlakken. Kies een gemakkelijk te onderhouden oppervlak om het apparaat op te plaatsen. Houd hierbij rekening met een minimale afstand van 20 cm van een muur.

5 - VOOR DE INGEBRUIKNAME: INSTALLATIE EN AANSLUITING

Zet de assen van het deksel in elkaar. Steek de pen in het gat van de as om deze vast te zetten (Fig. 1).



Sluit het apparaat aan op de dichtstbijzijnde geschikte voedingsbron (zie paragraaf 3 “Voor uw veiligheid”).

Draai na gebruik het regelwiel naar ● en trek de stekker uit het stopcontact.

6 - GEBRUIK

Waarschuwing: raak het verwarmde oppervlak of het deksel niet aan tijdens het gebruik, om elk risico op brandwonden te voorkomen.

Hanteer de lade voor het opvangen van vet enkel wanneer het apparaat volledig is afgekoeld.

Draai het wiel met de klok mee om het apparaat te laten opwarmen. Het verwarmingsvermogen is verstelbaar. Het maximale vermogen is beschikbaar wanneer het wiel naar de maximale stand wordt gedraaid.

Zet het wiel in een tussenliggende stand als u het vermogen wilt verminderen.

Het blauwe lampje op het regelwiel geeft aan dat uw apparaat aan het opwarmen is. Als het lampje is gedoofd, is de ingestelde temperatuur bereikt.

Eerste gebruik: maak de bakplaat schoon met een zeepwater en spoel grondig af met water, laat de barbecue vervolgens 15 minuten leeg draaien. Het is mogelijk dat er gedurende enkele ogenblikken een lichte geur vrijkomt.

Voorverwarmen: we raden u aan om de bakplaat ongeveer 10 minuten voor te verwarmen om de bakkwaliteit te optimaliseren.

Bakken:

U kan het rooster inwrijven met olie zodat er minder voedsel aan blijft kleven.

Draai het regelwiel met de klok mee om uw barbecue in te schakelen en selecteer het gewenste vermogen om te koken.

Stel de bereidingstemperatuur naar wens in en leg het voedsel op de grill wanneer deze de ingestelde temperatuur heeft bereikt.

De temperatuur kan verlaagd worden om voedsel warm te houden met gesloten deksel.

Tijdens het bakken:

Zorg ervoor dat het kookgerei niet in contact komt met de bakplaat, zoals bestek, houten of plastic keukengerei.

Draai na gebruik het regelwiel naar ● en trek de stekker uit het stopcontact.

Inspiratie nodig? U vindt een uitgebreide selectie recepten van Campinggaz® in het tabblad Recepten op de website Campinggaz.com.

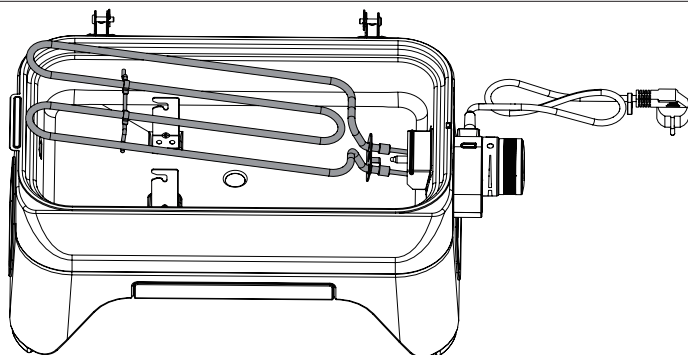
7 - SCHOONMAKEN EN ONDERHOUD

Om uw barbecue in een perfect werkende staat te houden, bevelen wij u aan deze na elk gebruik te reinigen.

Maak de zijkanten en voorkant van het apparaat regelmatig schoon met een spons en afwasmiddel. Gebruik geen schurende produkten.

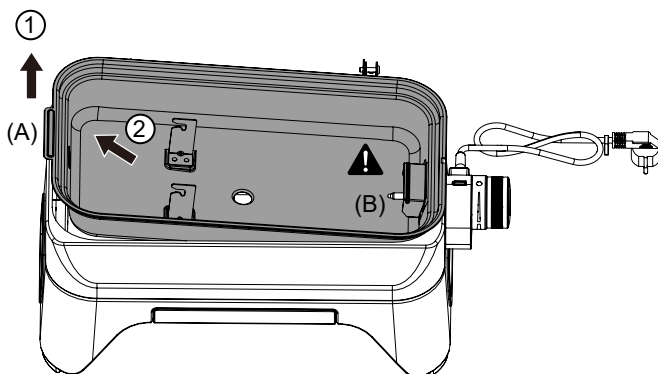
Maak de kuip van de barbecue schoon na elk gebruik. Verwijder de grillroosters. Verwijder de verwijderbare weerstand. Trek hem naar links en til hem lichtjes op om de steendraad uit de haken te halen. (Fig. 2) Om de weerstand terug te plaatsen, steekt u de 2 klemmen en de rechthoekige plaat in de behuizing aan de rechterkant van de kuip, duwt u hem zonder te forceren naar rechts en plaatst u de steendraad terug op de haken.

Fig. 2



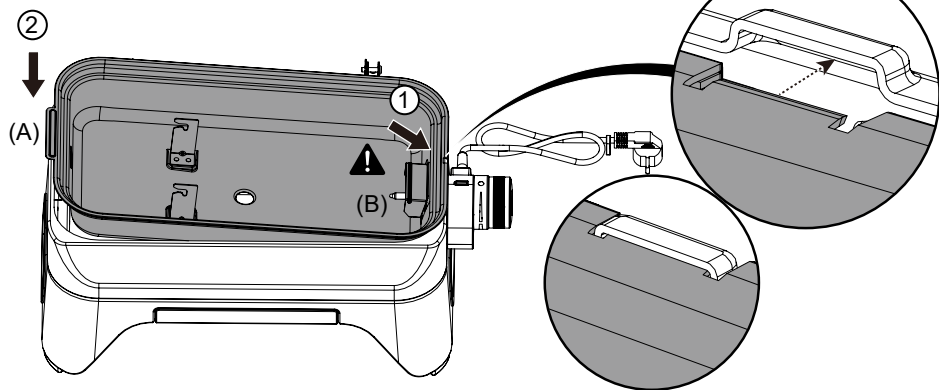
De bodem van de kuip is ook afneembaar voor eenvoudige reiniging. Til hem een beetje op met de hendel (A) en trek deze naar links om de bodem te verwijderen. Let op dat u de thermostaat (B) niet raakt. (Fig. 3)

Fig. 3



U kan hem met de hand schoonmaken of in de vaatwasser stoppen. Plaats hem na het schoonmaken terug door de sleuf aan de rechterkant in de tegenovergestelde vorm van de voet van de barbecue te steken. Let op dat u de thermostaat (B) niet raakt. Eenmaal hij weer op zijn plaats zit, drukt u lichtjes op de hendel (A) om hem te vergrendelen. (Fig. 4)

Fig. 4



U kan de grillroosters in de vaatwasser reinigen. Zorg ervoor dat u ze van tevoren borstelt met een borstel met harde

haren om etensresten te verwijderen en te voorkomen dat uw vaatwasser verstopt raakt.

Leeg en reinig de opvanglade voor het vet na elk gebruik.

Belangrijke informatie: Haal steeds de stekker uit het stopcontact voordat u het apparaat schoonmaakt. Dompel het verwarmingselement nooit onder in water en doe het niet in de vaatwasser.

We raden u af om keukenpapier of schuursponsjes te gebruiken op gelakte onderdelen, omdat deze krassen kunnen achterlaten of zelfs de markeringen kunnen beschadigen. Een zachte microvezeldoek is efficiënt en voorkomt schade.

8 - OPBERGEN

- We raden u ten zeerste aan om uw apparaat uit de buurt van weersinvloeden te bewaren, nadat u het van de netstroom hebt losgekoppeld.
- Als het apparaat lange tijd niet wordt gebruikt, raden we u aan het op te bergen op een droge, beschutte plaats (bijv. in de garage).
- De verpakking kan worden bewaard om het apparaat op te bergen.

Bewaar in elk geval de gebruiksaanwijzing en wacht tot het apparaat volledig is afgekoeld voordat u het opbergt.

9 - ACCESSOIRES

ADG (Campingaz®) raadt aan zijn producten uitsluitend te gebruiken met accessoires en reserveonderdelen van het merk Campingaz®. ADG (Campingaz®) aanvaardt geen aansprakelijkheid voor schade of storingen die worden veroorzaakt door het gebruik van accessoires en/of onderdelen van andere merken.

10 - BESCHERMING VAN HET MILIEU

Denk aan de bescherming van het milieu! Uw apparaat bevat materialen die ingezameld of gerecycled kunnen worden.

Lever het apparaat aan het einde van zijn levensduur in bij de plaatselijke afvalinzamelingsdienst en sorteer het verpakkingsmateriaal.

11 - ELEKTRISCH EN ELEKTRONISCH AFVAL



Dit symbool betekent dat het elektrische systeem van het toestel moet worden gerecycled. Na afloop van zijn levensduur moet het elektrische systeem op correcte wijze worden verwijderd. Dankzij de selectieve ophaling van dit soort afval kunnen de recyclebare materialen in dat afval worden hergebruikt, gerecycled of op andere wijze geherwaardeerd. Uw elektrische barbecue mag niet worden weggegooid met ongesorteerd huishoudelijk afval. Breng het naar een speciaal afvalterugwinningscentrum (de stortplaats). Informeer bij de plaatselijke overheid. Gooi batterijen niet buiten in de natuur weg en verbrandt ze niet: de in gebruikte elektrische en elektronische apparatuur aanwezige gevaarlijke stoffen kunnen gevaarlijk zijn voor het milieu en mogelijk negatieve gevolgen hebben voor de menselijke gezondheid.

Nu u alle instructies hebt gelezen, kan u veilig beginnen met koken en genieten van u< barbecue.

MERK: Med mindre noe annet er spesifisert, viser følgende generelle termer «apparat / enhet / produkt / utstyr / anordning» i denne bruksanvisningen til produktet «ATTITUDE 2GO ELECTRIC».

Takk for at du valgte en grill fra Campingaz.

Dette produktet er utformet for å sikre deg sommerens beste grillopplevelse.

Vi oppfordrer deg til å lese grundig gjennom dette dokumentet før du tar produktet i bruk og bruke det som en referanse i ettertid. Innholdet er også tilgjengelig på www.campingaz.com.

Dette produktet er designet for normal privat bruk slik som:

- hjemmegrilling
 - grilling på en campingplass
 - grillfest med venner
- og er ikke ment å brukes i kommersielt øyemed.**

1 - TEKNISKE SPESIFIKASJONER

Strømforsyning: 2000 W

Enheden er IP24-sertifisert

230 V enkeltfasert strømforsyning

Matlagingsområdet: 1200 cm²

Justeringsknappen styres av en elektronisk termostat

Lysindikator for strømtilkobling og oppvarming

Grillrist av emaljert støpejern.

Avtagbar frontskuffe for oppsamling av fett.

Strømledningen har en pluggform som er tilpasset destinasjonslandet:

- FR, DE, ES, PT, IT, NL, NO, SE, FI, DK, IS, PL, CZ, SK, HU, SI, HR, RO, BG, EE, LV: pluggtype E/F, IP44, i samsvar med EN0620-2-1: 2016-01 og EN0620-2-1/A1:2017-9

Før du kobler til apparatet, må du sørge for å kontrollere følgende elementer:

- Tilkoblingspunktet for strøm må være rustet til å drive enheten.
- Det elektriske nettverket må være i samsvar med gjeldende standarder (kabling, isolering) og være i god stand.
- Veggkontakten som brukes for tilkobling må være utstyrt med jordforbindelse.
- Enheten må kobles til en stikkontakt med 230 V, 50 Hz og 15–20 A.

2 - ADVARSLER

Les nøye gjennom alle instruksjonene.

- Dette apparatet kan brukes av barn i alderen fra 8 år og oppover og personer med nedsatt funksjonsevne eller manglende erfaring og kunnskap, hvis de har fått veiledning og opplæring i å bruke apparatet på et sikker måte og forstår farene som er involvert.
- Barn skal ikke leke med apparatet.
- Rengjøring og vedlikehold skal ikke utføres av barn med mindre de er eldre enn 8 år og under oppsyn.
- Hold apparatet og strømledningen utenfor rekkevidden til barn under 8 år.
- Du må aldri forlate enheten uten tilsyn mens den er i bruk.
- Denne enheten er beregnet for hjemmebruk eller tilsvarende og ikke for intensiv bruk.
- Enheten brukes innendørs under en avtrekksvifte.
- Ikke bruk enheten til andre formål enn det den er ment for.
- Flatene på apparatet kan ha en høy temperatur mens det er i bruk.
- Ikke flytt på enheten mens den er i bruk.
- Symbolet  betyr «Forsiktig: varm overflate».
- Enheten kan brukes utendørs.
- Strømledningen skal undersøkes regelmessig for å se om det er tegn på skader. Apparatet må ikke brukes hvis ledningen er skadet.
- Apparatet må forsynes gjennom en jordfeilbryter (RCD) med en restdriftstrøm som ikke overstiger 30 mA.

- Apparatet skal kobles til en jordet stikkontakt.
- Strømledningen må skiftes ut av produsenten, dennes service-agent eller andre personer med tilsvarende erfaring for å unngå en farlige situasjon.
- **ADVARSEL:** Det må ikke brukes trekull eller annet lettantennelig brensel i dette apparatet.
- Dette apparatet er ikke beregnet på å brukes med et eksternt tidsur eller en separat fjernkontroll.
- Dette apparatet må ikke senkes ned i vann.

3 - FOR DIN EGEN SIKKERHET

Før du kobler til apparatet, må du sørge for å kontrollere følgende elementer:

- Bruk beskyttende hansker under håndtering av varmelementer.
- Tilkoblingspunktet for strøm må være rustet til å drive enheten.
- Det elektriske nettverket må være i samsvar med gjeldende standarder (kabling, isolering) og være i god stand.
- Enheten må kobles til en stikkontakt med 230 V og 50 Hz.
- Hvis du bruker en skjøteledning, må den rulles helt ut for å unngå overoppheting.
- Før du kobler til eller fra strømledningen, må du alltid sørge for at betjeningsknappen er i av-posisjon «●».
- For å unngå elektriske støt må du ikke senke ledningen, stikkontakten eller apparatet ned i vann eller annen væske. Ikke håndter enheten med våte hender.
- Ikke la ledningen henge fra kanten av et bord eller en benk.
- Ikke plasser apparatet og ledningen på eller i nærheten av en overflate som kan bli varm (elektrisk kokeplate, gassbrenner, ovn osv.).
- Plasser enheten på en stabil og tørr overflate, med litt avstand fra kanten og mer enn 20 cm fra veggen og eventuelle varmesensitive elementer.
- Hvis du må bruke en skjøteledning: Den må ha en kabel som er minst like lang som kablen til apparatet, og være utstyrt med en innebygd jordet plugg. Ta nødvendige

forholdsregler for å sikre at bruken av skjøteledningen ikke er farlig.

- Trekk ut støpselet når enheten ikke er i bruk eller før du rengjør den.
- La enheten avkjøles før du håndterer eller rengjør den.
- Enheten må ikke rengjøres med høy- eller lavtrykkspyler.
- Oppbevar enheten på et tørt sted når den ikke er i bruk.
- Vi anbefaler å beholde originalemballasjen for oppbevaring av enheten.
- Ved feil må undersøkelse og reparasjon utføres av produsentens autoriserte serviceavdeling.
- Alle vedlikeholdsoppgaver må utføres av produsentens autoriserte serviceavdeling.
- Utfør aldri modifikasjoner på apparatet, da det kan være farlig!
- Ikke plasser eller bruk plastmateriale på matlagningsområdet.
- Ikke la matlagningsområdet være i drift uten mat som skal tilberedes, med unntak av forvarming av platen.
- Under bruk av enheten må du aldri legge metallgjenstander som kniver, gafler og skjeer på overflaten.
- Senk aldri apparatet, ledningen eller varmeelementet ned i vann. Ikke legg apparatet i oppvaskmaskinen (med unntak av deler som tåler oppvaskmaskin: fettsamler, avtakbar bolle, matlagningsrister).
- Bruk aldri enheten som oppvarmingskilde.
- **Obs:** Lokket kan bli spesielt varmt når apparatet brukes innendørs. Pass på at lokket holdes åpent når apparatet brukes innendørs.

4 - OMRÅDER DER ENHETEN KAN BRUKES

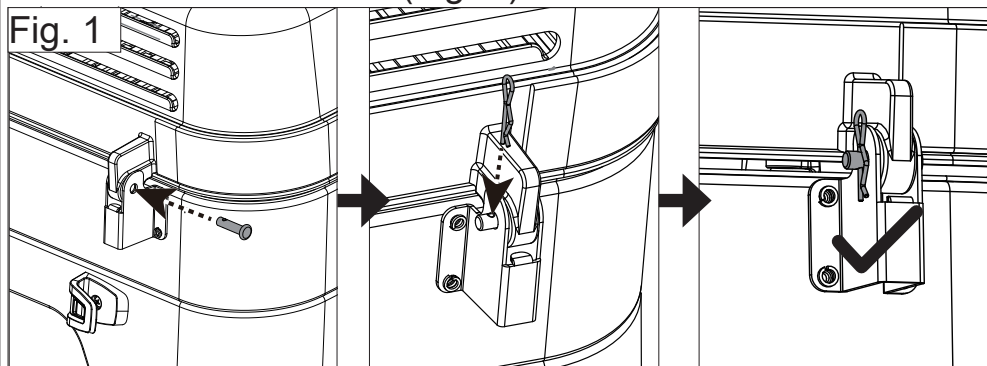
- Enheten kan brukes innendørs under en avtrekksvifte.
- Enheten kan også brukes utendørs.

For at enheten skal fungere optimalt, må den plasseres på et horisontalt underlag. Plasser den på en flat og stødig overflate.

Må ikke brukes på underlag som ikke tåler varme. Velg en overflate som er enkel å vedlikeholde og plasser enheten minst 20 cm unna veggen.

5 - FØR BRUK: INSTALLERING OG TILKOBLING

Sett sammen akslene på lokket. Sett pinnen inn i hullet på akselen for å feste den (Fig. 1).



Koble enheten til nærmeste egnede strømkilde (se avsnitt 3 «For din sikkerhet»).

Etter bruk dreier du betjeningshjulet til «●» og trekker ut støpselet til enheten.

6 - ANVENDELSE

Forsiktig: Ikke berør varmesonen eller lokket under drift, da det kan medføre brannskader.

Håndter fettsamleren kun etter at enheten har blitt avkjølt.

Juster varmen ved å vri betjeningshjulet i angitt retning. Varmeeffekten kan justeres. Maksimal effekt er tilgjengelig når betjeningshjulet er dreid til maksimum.

Drei betjeningshjulet til en mellomposisjon dersom du ønsker å redusere effekten.

Den blå lampen på betjeningshjulet viser at enheten er i oppvarmingsmodus. Når den er av, har enheten nådd den angitte temperaturen.

Ved første gangs bruk: Rengjør platen med såpevann og skyll med rent vann. Deretter skal grillen være i drift uten mat i 15 minutter. Det kan tidvis forekomme en svak lukt.

Forvarming: Vi anbefaler å la platen varme opp i omtrent 10 minutter før du begynner matlagingen for å oppnå best mulig resultat.

Matlaging:

Du kan bruke en børste til å påføre litt olje på matlagningsristen for å redusere muligheten for at maten fester seg.

Drei betjeningshjulet for å tenne grillen og velge ønsket matlagingseffekt.

Juster matlagingstemperaturen etter dine preferanser og legg maten på grillristen når ønsket temperatur er oppnådd. Du kan holde maten varm ved å senke temperaturen og lukke lokket.

Under matlagingen:

Unngå at kjøkkenutstyr som bestikk eller redskaper av tre eller plast kommer i kontakt med platen.

Etter bruk dreier du betjeningshjulet til «●» og trekker ut støpselet til enheten.

Trenger du inspirasjon? Du finner mange oppskrifter for Campingaz® på fanen Oppskrifter på nettstedet Campingaz.com.

7 - RENGJØRING OG SKJØTSEL

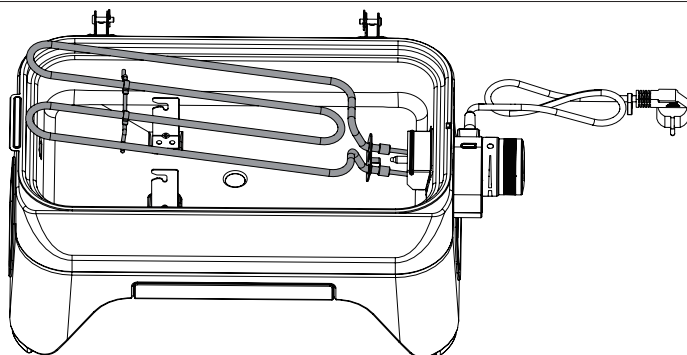
For at grillen din forblir i perfekt driftstilstand, anbefaler vi å rengjøre den hver gang etter at du har brukt den.

Rengjør jevnlig sidene og fronten av enheten ved hjelp av en svamp og oppvasksåpe. Anvende ikke beddingsprodukter.

Rengjør bollen på grillen etter hver bruk. Fjern grillristene. Fjern det avtakbare varmeelementet. Trekk den forsiktig mot venstre og løft den samtidig for å frigjøre støtteledningen fra

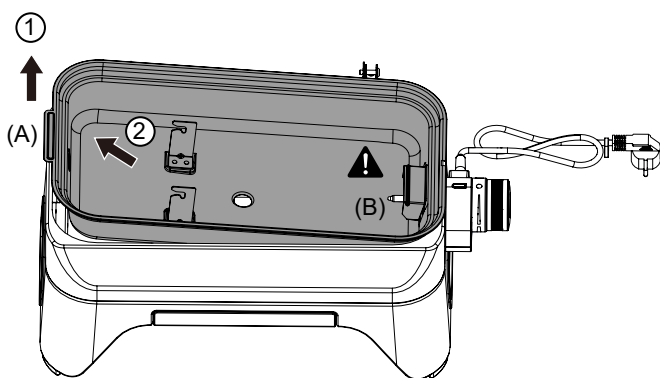
krokene. (Fig. 2) For å montere den igjen setter du de to terminalene og den rektangulære platen inn i åpningen på høyre side av tanken. Skyv forsiktig mot høyre til den er på plass, og fest støtteledningen tilbake på krokene.

Fig. 2



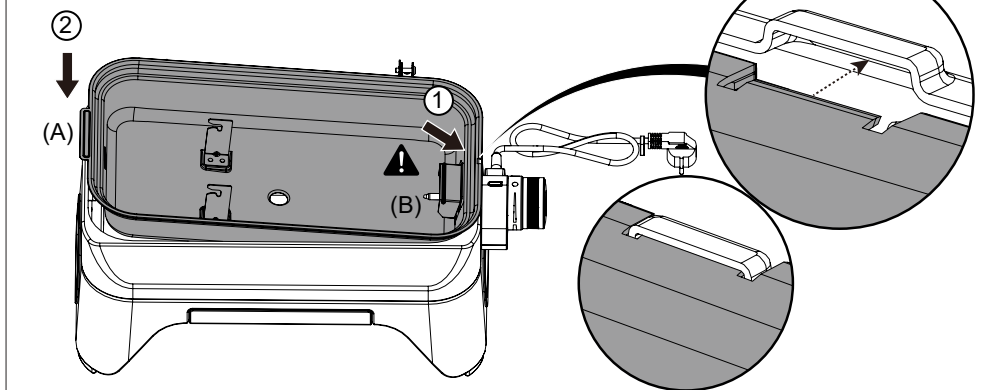
Bunnen av tanken kan også fjernes for enklere rengjøring. Løft den forsiktig ved hjelp av håndtaket (A) og trekk den mot venstre for å ta den ut. Vær forsiktig så du ikke treffer termostaten (B). (Fig. 3)

Fig. 3



Du kan rengjøre den for hånd eller legge den i oppvaskmaskinen. Etter rengjøring plasseres den tilbake ved å skyve sporet på høyre side inn i det tilsvarende hullet på bunnen av grillen. Vær forsiktig så du ikke treffer termostaten (B). Når den er på plass, trykker du forsiktig ned på håndtaket (A) for å låse den. (Fig. 4)

Fig. 4



Du kan rengjøre grillristene i oppvaskmaskinen. Før du plasserer dem i oppvaskmaskinen må du sørge for å børste dem grundig med en hard børste for å fjerne matrester og unngå at oppvaskmaskinen tettes.

Tøm og rengjør fettsamleren etter hver bruk.

NO Viktig: Du må alltid koble fra enheten fra strømkilden før rengjøring. Senk aldri varmeelementet ned i vann, ikke legg det i oppvaskmaskinen.

Det anbefales å unngå bruk av tørkepapir eller slipende svamper på de malte delene, da dette kan resultere i riper, merker eller skade på overflaten. En myk mikrofiberklut vil fungere like godt, uten å lage riper.

8 - OPPBEVARING

- Det anbefales å oppbevare enheten på et sted beskyttet mot dårlig vær etter at den er koblet fra strømkilden.
- Hvis den ikke skal brukes på lang tid, anbefales det å oppbevare enheten på et tørt og beskyttet sted, for eksempel i en garasje.
- Originalemballasjen kan brukes for oppbevaring av enheten.

Sørg for å ta vare på bruksanvisningen og vent til enheten er helt avkjølt før du lagrer den.

9 - TILBEHØR

ADG (Campingaz®) anbefaler at produktene deres kun brukes med tilbehør og reservedeler fra Campingaz®. ADG (Campingaz®) fraskriver seg ethvert ansvar i tilfelle skade eller feil som oppstår som følge av bruk av tilbehør og/eller reservedeler fra andre merker.

10 - MILJØVERN

Tenk miljøvern ! Apparatet ditt inneholder materialer som kan bli tatt vare på eller resirkulert.

Emballasjen avhendes til kommunens avfallshåndteringstjeneste. Husk kildesortering.

11 - ELEKTRISK OG ELEKTRONISK AVFALL



NO

Dette symbolet betyr at apparatets elektriske system er spesialavfall. Etter endt levetid må det elektriske systemet i apparatet avhendes på riktig måte. Når du leverer inn dette spesialavfallet, kan det gjenbrukes eller resirkuleres, eller man kan utnytte annet resirkulerbart materiale som avfallet inneholder. Den elektriske grillen skal ikke kastes i husholdningsavfallet. Lever den til en gjenvinningsstasjon som er egnet for dette formålet (avfallsmottak). Forhør deg om dette hos lokale myndigheter. Apparatet må ikke kastes i naturen. må heller ikke brennes: Visse farlige stoffer i de elektriske og elektroniske komponentene kan være skadelige for miljøet og ha negative helsevirkninger.

Nå som du har lest brukermanualen og tilegnet deg kunnskapen, er du klar til å begynne å lage mat og nyte grillen i trygghet.

OBS: Om inte annat anges avses produkten "ATTITUDE 2GO ELECTRIC" med samtliga följande allmänna begrepp "apparat/enhet/produkt/utrustning/anordning" i denna instruktionsmanual.

Tack för att du har valt en utomhusgrill av märket Campingaz.

Den här produkten är framtagen för att ge dig bästa tänkbara grillupplevelse.

Läs detta dokument noga innan du använder produkten, och spara dokumentet. Det finns även på www.campingaz.com.

Denna produkt är designad för normalt privat bruk såsom:

- grillning hemma
- grillning på en campingplats
- grillfest med vänner

och produkten är inte avsedd för kommersiella ändamål.

SE

1 - TEKNISK SPECIFIKATION

Effekt: 2000 W

IP24-certifierad

Enfasmatning 230 V

Grillyta: 1200 cm²

Reglageknapp för elektronisk termostat

Kontrollampa för påslagen spänning och uppvärmning

Grillgaller i emaljerat gjutjärn.

Avtagbar yttre låda för uppsamling av fett.

Strömssladd med specifik propp för destinationslandet:

- FR, DE, ES, PT, IT, NL, NO, SE, FI, DK, IS, PL, CZ, SK, HU, SI, HR, RO, BG, EE, LV : propp av typ E/F, IP44, enligt EN0620-2-1: 2016-01 och EN0620-2-1 / A1:2017-9

Innan du ansluter apparaten, kontrollera följande:


- Effekten i din anläggning måste vara tillräcklig för att apparaten ska fungera.
- Din anläggning måste följa gällande standarder

(kabeldiameter, skydd) och vara i gott skick.

- Väggtuttaget som används för anslutning måste vara jordat.
- Apparaten måste anslutas till ett uttag med 230 V, 50 Hz och 15-20 A.

2 - VARNINGAR

Läs alla instruktioner noggrant.

- Denna produkt kan användas av barn som är minst åtta år gamla och av personer med nersatt fysisk, sensorisk eller mental förmåga eller bristfällig erfarenhet under förutsättning att de övervakas eller instrueras om hur man använder produkten på ett säkert sätt samt förstår riskerna i samband med användning.
- Barn ska inte tillåtas leka med produkten.
- Rengöring och underhåll får inte utföras av barn såvida de inte är minst åtta år gamla och övervakas.
- Förvara produkten och dess sladd utom räckhåll för barn som är yngre än åtta år.
- Apparaten ska aldrig lämnas utan uppsikt när den används.
- Denna apparat är avsedd för hushållsanvändning eller liknande och inte för intensiv användning.
- Apparaten ska användas med dragskåp vid användning inomhus.
- Använd inte apparaten för andra ändamål än det ändamål som den är tänkt för.
- Temperaturen på åtkomliga ytor kan bli hög när produkten används.
- Apparaten får inte flyttas under användning.
- Symbolen  betyder "Varning: het yta".
- Apparaten är anpassad för användning utomhus.
- Strömsladden ska regelbundet undersökas efter tecken på skada. Om strömsladden är skadad ska produkten inte användas.
- Produkten måste få ström genom en jordfelsbrytare (RCD) med en jordfelsström på max. 30 mA.

- Produkten ska anslutas till ett eluttag med en jordkontakt.
- Om strömsladden är skadad måste den bytas ut av tillverkaren, dennes serviceagent eller liknande kvalificerade personer för att undvika faror.
- **VARNING:** Kol eller liknande brännbara bränslen får inte användas till denna produkt.
- Denna produkt är inte avsedd att användas tillsammans med en extern timer eller ett separat fjärrkontrollsystem.
- Denna apparat får inte sänkas ner i vätska.

3 - FÖR DIN EGEN SÄKERHET

Innan du ansluter apparaten, kontrollera följande:

- Använd skyddshandskar när du hanterar varma delar.
- Effekten i din anläggning måste vara tillräcklig för att apparaten ska fungera.
- Din anläggning måste följa gällande standarder (kabeldiameter, skydd) och vara i gott skick.
- Apparaten måste anslutas till ett uttag med 230 V och 50 Hz.
- Om du använder en förlängningssladd måste den vara helt utrullad för att undvika överhettning av kabeln.
- Ställ alltid reglaget i läge “●” innan du ansluter eller drar ur strömsladden.
- För att undvika elchocker, sänk inte ned sladden, strömuttaget eller apparaten i vatten eller annan vätska. Hantera dem inte med fuktiga händer.
- Låt inte sladden hänga från ett bord eller en disk.
- Sätt inte apparaten eller sladden på eller nära en yta som kan bli varm (elektrisk platta, gasbrännare, ugn osv.).
- Sätt apparaten på en stabil och torr yta, en liten bit från kanten och mer än 20 cm från väggar och andra föremål som kan vara känsliga för värme.
- Om en förlängningssladd måste användas måste den vara minst samma diameter som apparatens sladd och vara jordad. Vidta nödvändiga försiktighetsåtgärder så att den inte får en riskfylld sträckning.
- Dra ut sladden ur uttaget när apparaten inte används eller

innan du rengör den.

- Låt apparaten svalna innan du hanterar eller rengör den.
- Apparaten får inte rengöras med vattenstråle med högt eller lågt tryck.
- När apparaten inte används ska den förvaras skyddat på en torr plats.
- Vi rekommenderar att du sparar originalemballaget för förvaring av apparaten.
- Vid fel ska undersökning och reparation göras av tillverkarens godkända kundservice.
- Allt underhåll måste utföras av tillverkarens godkända kundservice.
- Utför aldrig modifikationer på apparaten: alla ändringar kan visa sig vara farliga.
- Lägg inte och använd inte plastmaterial i grillområdet.
- Låt inte grillytan vara påslagen utan livsmedel att tillaga, om det inte är för att värma upp plattan.
- Lägg aldrig metallföremål som till exempel knivar, gafflar och skedar på ytan när apparaten används.
- Sänk inte ner apparaten, dess sladd eller värmeelementet i vatten. Sätt inte apparaten i diskmaskinen (förutom delar som kan diskas i diskmaskin som fettuppsamlare, avtagbar insats och grillgaller).
- Använd aldrig apparaten som uppvärmningsanordning.
- **Observera:** Locket kan bli extra hett när produkten används inomhus. Var noga med att låta locket vara öppet när produkten används inomhus.

4 - PLATSER FÖR ANVÄNDNING

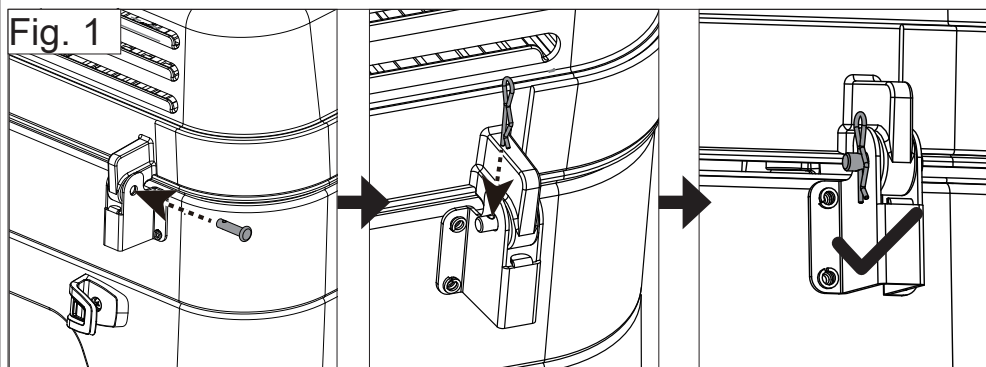
- Apparaten kan användas inomhus med dragskåp.
- Apparaten är också anpassad för användning utomhus.

Apparaten måste stå på en horisontell yta för att fungera optimalt. Ställ den på en plan och stabil yta.

Använd inte apparaten på en värmekänslig yta. Välj en yta som är lätt att rengöra och där apparaten kan ställas på minst 20 cm avstånd från väggar.

5 - INNAN APPARATEN SÄTTTS IGÅNG: INSTALLATION OCH ANSLUTNING

Montera lockets axlar. Sätt in sprinten i hålet på axeln för att säkra den (Fig. 1).



Anslut apparaten till närmaste lämpliga uttag (se paragraf 3 "För din säkerhet").

SE Efter användning ska reglaget sättas på ● och apparaten kopplas från.

6 - OPERATION

Varning: Rör inte vid den varma delen eller vid locket när apparaten används. Risk för brännskador.

Fettuppsamlaren får bara hanteras när apparaten har svalnat.

För uppvärmning, vrid reglaget medsols. Värmeeffekten kan ställas in. Maximal effekt kan uppnås när reglaget är vridet så långt det går.

Sätt reglaget i mellanläge om du vill minska användningseffekten.

Den blå lampan på reglaget visar att din apparat värms. När den släcks har begärd temperatur uppnåtts.

Vid det första användningstillfället: rengör plattan med såpvatten och skölj med vatten. Låt sedan grillen vara påslagen utan att användas under 15 minuter. En svag doft

kan då kännas under några ögonblick.

Föruppvärmning: Vi rekommenderar att du förvärmer plattan i ungefär 10 minuter för att grillningen ska bli så bra som möjligt.

Grillning:

Du kan pensla grillgallret med olja för att minska risken att maten fastnar.

Vrid reglaget medsols för att slå på grillen och välj önskad effekt för grillningen.

Ställ in grilltemperaturen efter behag och lägg livsmedlen på gallret när temperaturen har uppnåtts.

Temperaturen kan minskas för varmhållning av livsmedlen med stängt lock.

Under grillningen:

Låt inte köksredskap som bestick eller trä- eller plastredskap komma i kontakt med plattan.

Efter användning ska reglaget sättas på ● och apparaten kopplas ur.

Behöver du inspiration? Hitta många Campinggaz-recept på fliken Recept på webbplatsen Campinggaz.com.

7 - RENGÖRING OCH UNDERHÅLL

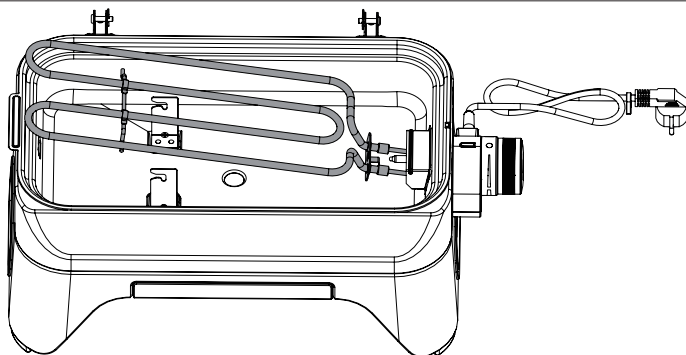
För att hålla enheten i perfekt skick rekommenderar vi att du rengör den efter varje användning.

Rengör väggarna och utsidorna på apparaten med en svamp och diskmedel. Använd inte rengöringsmedel som innehåller slipmedel.

Rengör grillinsatsen efter varje användning. Ta bort grillgallren. Ta bort det avtagbara skyddet. Dra den åt vänster genom att lyfta den lätt så att stödlinan dras ut från krokarna. (Fig. 2) För att sätta tillbaka det, sätt in de 2 polerna och den rektangulära plattan i huset på höger

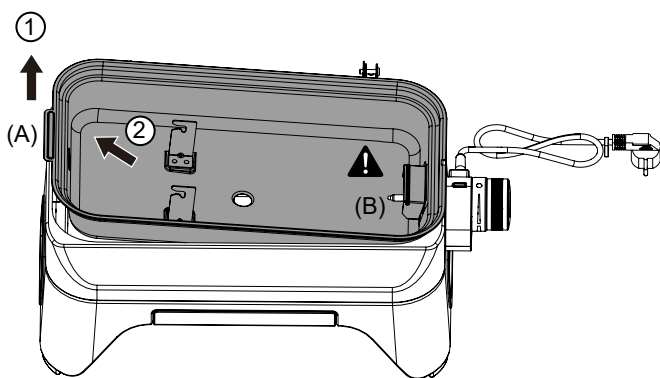
sida av insatsen, tryck försiktigt åt höger och sätt tillbaka stödlinan på krokarna.

Fig. 2



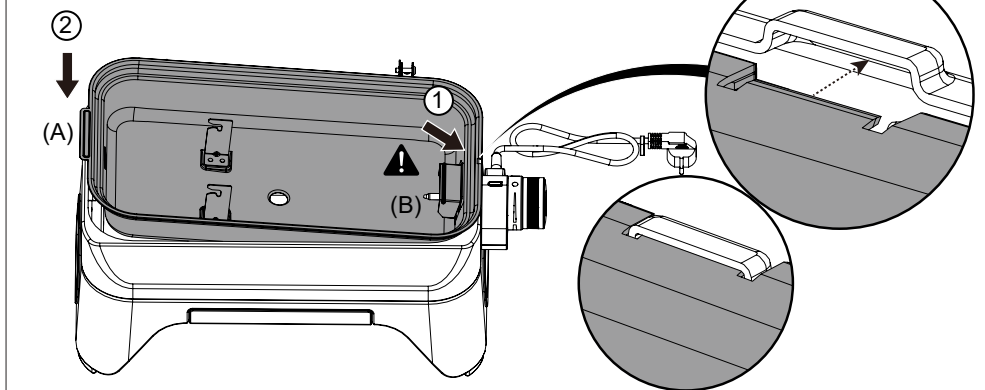
Insatsen kan också tas ur för att underlätta rengöring. Lyft den lätt genom att använda handtaget (A) och dra till vänster för att dra ut den. Se till att du inte stöter emot termostatpinnen (B). (Fig. 3)

Fig. 3



Du kan rengöra den för hand eller i diskmaskin. Efter rengöring, sätt in den igen genom att föra in springan till höger i motsatt form på grillens bas. Se till att du inte stöter emot termostatpinnen (B). När den är på plats, tryck lätt på handtaget (A) för att låsa fast den. (Fig. 4)

Fig. 4



Du kan rengöra grillgallren i diskmaskinen. Se till att du borstar dem med en borste med hårda borst i förväg för att få bort rester av mat och undvika att diskmaskinen sätts igen.

Töm och rengör fettuppsamlaren efter varje användning.

Viktigt: Koppla alltid från apparaten före rengöring. Sänk inte ner värmeelementet i vatten och sätt inte in det i diskmaskinen.

Vi rekommenderar dig att inte använda hushållspapper eller svamp med polerande effekt på målade delar. De kan bli repade eller få märken eller så kan markeringarna skadas. En mjuk mikrofiberhandduk fyller samma funktion och förebygger skador.

8 - FÖRVARING

- Vi rekommenderar i högsta grad att du ställer din apparat skyddat mot oväder efter att ha dragit ur strömsladden.
- Om apparaten inte ska användas på länge rekommenderas du att ställa den på en torr och skyddad plats (exv. i garage).
- Emballaget kan sparas för förvaring.

Spara alltid användaranvisningen och vänta till dess att apparaten har svalnat helt innan du ställer undan den.

9 - TILLBEHÖR

ADG (Campinggaz) rekommenderar att du använder våra produkter uteslutande med tillbehör och reservdelar av märket Campinggaz®. ADG (Campinggaz®) avsäger sig allt ansvar vid skador eller om apparaten inte fungerar på fullgott sätt efter användning av tillbehör och/eller reservdelar av annat märke.

10 - MILJÖSKYDD

Tänk på att skydda miljön! Din apparat innehåller material som kan återanvändas eller återvinnas.

Lämna in den till avfallshanteringen i din kommun och sortera emballaget.

11 - ELEKTRISKT OCH ELEKTRONISKT AVFALL



Denna symbol betyder att apparatens elsystem är föremål för särskild avfallshantering. Efter att apparatens elsystem har tjänat ut, ska det lämnas in till återvinningen enligt gällande bestämmelser.

Återvinning eller annan form av återanvändning av materialet bör gälla vid sopsortering av detta avfall. Din elektriska grill får inte slängas tillsammans med icke sorterat kommunalt avfall. Lämna in den på en återvinningscentral. Kontrollera med de lokala myndigheterna. Grillen får aldrig kastas i naturen eller eldas upp: förekomsten av vissa farliga ämnen i elektrisk och elektronisk utrustning kan vara skadlig för miljön och eventuellt påverka människors hälsa.

Nu har du tagit del av användaranvisningen och kan börja grilla och njuta av din grill.

HUOMAUTUS: Ellei toisin mainita, kaikki seuraavat tässä käyttöoppaassa esiintyvät yleistermit "laite / yksikkö / tuote / laitteisto / väline" viittaavat tuotteeseen "ATTITUDE 2GO ELECTRIC".

Kiitos, että valitsit Campingaz-grillin.

Tämä tuote on suunniteltu antamaan sinulle parhaan grillauskokemuksen.

Lue tämä asiakirja huolellisesti ennen käyttöönottoa ja käyttöä ja säilytä se turvallisessa paikassa. Se on saatavissa myös osoitteesta www.campingaz.com.

Tämä tuote on suunniteltu yksityiskäyttöön, kuten:

- grillaukseen kotona
 - grillaukseen leirintäalueella
 - grillijuhlien pitoon ystävien kanssa
- eikä sitä ole tarkoitettu kaupalliseen käyttöön.**

1 - TEKNISET TIEDOT

Teho: 2000W

IP24-sertifioitu laite

Yksivaihesyöttö 230V

Valmistuspinta-ala: 1200 cm²

Elektronisen termostaatin ohjausnappi

Virran ja lämmityksen kytkennän merkkivalo

Emaloitu valurautainen grillausritilä.

Irrotettava laatikko edessä rasvan keräämistä varten.

Virtajohto, jossa on kohdemaahan sopiva pistoke:

- FR, DE, ES, PT, IT, NL, NO, SE, FI, DK, IS, PL, CZ, SK, HU, SI, HR, RO, BG, EE, LV: pistoketyyppi E/F, IP44, normin EN0620-2-1 mukaan: 2016-01 ja EN0620-2-1 / A1:2017-9

Tarkista seuraavat seikat ennen laitteen kytkemistä:


- Sähkölaitteiston tehon on oltava riittävä, jotta laite voi toimia.
- Asennuksen on oltava nykyisten standardien mukainen

(kaapelin poikkileikkaus, suojaus) ja hyvässä kunnossa.

- Liitántään käytettävän pistorasian on oltava maadoitettu.
- Laite on kytkettävä, pistokkeeseen, jonka ominaisuudet ovat 230 V, 50 Hz, virta 15A - 20A.

2 - VAROITUKSET

Lue kaikki ohjeet huolella.

- Tätä laitetta voivat käyttää vähintään 8-vuotiaat lapset ja sellaiset henkilöt, joiden fyysiset, sensoriset tai henkiset kyvyt ovat heikentyneet tai joilla ei ole riittävästi kokemusta tai tietoa, jos heitä on valvottu tai opastettu laitteen turvallisesta käytöstä ja jos he ymmärtävät siihen liittyvät vaarat.
- Lapset eivät saa leikkiä laitteella.
- Lapset eivät saa puhdistaa ja hoitaa laitetta, jolleivät he ole vähintään 8-vuotiaita ja jollei heitä valvota.
- Pidä laite ja sen johto alle 8-vuotiaiden lasten ulottumattomissa.
- Laitetta ei saa koskaan jättää ilman valvontaa, kun se on käytössä.
- Tämä laite on tarkoitettu ainoastaan kotitalouskäyttöön tai vastaavaan ei-intensiiviseen käyttöön.
- Laitetta voi käyttää sisätiloissa liesituulettimen alla.
- Älä käytä laitetta muuhun kuin siihen tarkoitukseen, johon se on tarkoitettu.
- Laitteen käsiksi päästävät pinnat voivat olla hyvin kuumat kun laite on käynnissä.
- Laitetta ei saa siirtää käytön aikana.
- Symboli  tarkoittaa ”Varoitus: kuuma pinta”.
- Laite sopii myös ulkokäyttöön.
- Virtajohdosta tulee tarkistaa säännöllisesti, onko siinä vaurioitumisen merkkejä ja jos johto on vaurioitunut, laitetta ei saa käyttää.
- Laitteen virransyötön on tapahduttava vikavirtasuojakytkimen kautta, jonka nimellinen vikavirta on enintään 30 mA.

- Laite on kytkettävä maadoitettuun pistorasiaan.
- Jos virtajohto on vaurioitunut, vaaran välttämiseksi valmistajan, huoltoedustajan tai vastaavan pätevyyden omaavien henkilöiden on vaihdettava johto.
- **VAROITUS:** Tässä laitteessa ei saa käyttää hiiliä tai vastaavia tulenarkoja polttoaineita.
- Laite ei ole tarkoitettu käytettäväksi ulkoisen ajastimen tai erillisen kauko-ohjausjärjestelmän avulla.
- Laitetta ei saa upottaa veteen.

3 - TURVALLISUUTTANNE VARTEN

Tarkista seuraavat seikat ennen laitteen kytkemistä:

- Käytä suojakäsineitä, kun käsittelet kuumia elementtejä.
- Sähkölaitteiston tehon on oltava riittävä, jotta laite voi toimia.
- Asennuksen on oltava nykyisten standardien mukainen (kaapelin poikkileikkaus, suojaus) ja hyvässä kunnossa.
- Laite on kytkettävä pistokkeeseen, jonka ominaisuudet ovat: 230 V, 50 Hz.
- Jos käytetään jatkoakaapelia, se on kelattava kokonaan auki, jotta kaapeli ei ylikuumene.
- Käännä säätönappi aina asentoon "●" ennen virtajohdon kytkemistä tai irrottamista.
- Älä upota johtoa, pistoketta tai laitteen runkoa veteen tai muuhun nesteeseen, jotta et saa sähköiskua. Älä käsittele laitetta kostein käsin.
- Älä anna johdon roikkua pyörän tai tason reunan yli.
- Älä aseta laitetta tai sen johtoa pinnalle tai sen lähelle, joka voi kuumentua (sähköliesi, kaasupoltin, uuni jne.).
- Aseta laite vakaalle, kuivalle alustalle, hieman kauemmas reunasta ja vähintään 20 cm:n päähän seinistä tai lämpöherkistä osista.
- Jos käytetään jatkojohtoa: sen poikkileikkauksen on oltava vähintään yhtä suuri kuin laitteen johdon poikkileikkaus ja siinä on oltava sisäänrakennettu maadoitusliitäntä. Toteuta tarvittavat varotoimet varmistaaksesi, että johdon reitti on turvallinen.

- Irrota laite pistorasiasta, kun sitä ei käytetä tai ennen puhdistusta.
- Anna laitteen jäähtyä ennen käsittelyä tai puhdistusta.
- Laitetta ei saa puhdistaa korkea- tai matalapainevesisuihkulla.
- Kun laitetta ei käytetä, säilytä sitä suojatussa, kuivassa paikassa.
- Suosittelemme, että säilytät alkuperäisen pakkauksen laitteen säilyttämistä varten.
- Vian sattuessa valmistajan valtuutetun huoltopalvelun on tutkittava ja korjattava laite.
- Kaikki huoltotyöt kuuluvat valmistajan valtuuttamalle huoltopalvelulle.
- Älä koskaan tee laitteeseen muutoksia, koska ne voivat osoittautua vaarallisiksi.
- Älä aseta tai käytä mitään muovia keittoalueelle.
- Älä jätä keittolevyä päälle ilman kypsennettävää ruokaa, paitsi silloin, kun keittolevy on esilämmitetty.
- Älä koskaan aseta metalliesineitä, kuten veitsiä, haarukoita tai lusikoita pinnalle, kun laite on toiminnassa.
- Älä koskaan upota laitetta, sen johtoa tai lämmityselementtiä veteen. Älä laita laitetta astianpesukoneeseen (lukuun ottamatta osia, jotka voidaan puhdistaa astianpesukoneessa: rasvanerotin, irrotettava kulho, keittotasot).
- Älä koskaan käytä laitetta lämmityslaitteena.
- **Huomaa:** Kansi voi olla erityisen kuuma kun laitetta käytetään ulkona. Huolehdi, että kansi on auki kun laitetta käytetään ulkona.

4 - KÄYTTÖPAIKAT

- Laitetta voidaan käyttää sisätiloissa liesituulettimen alla.
- Laite on suunniteltu myös ulkokäyttöön.

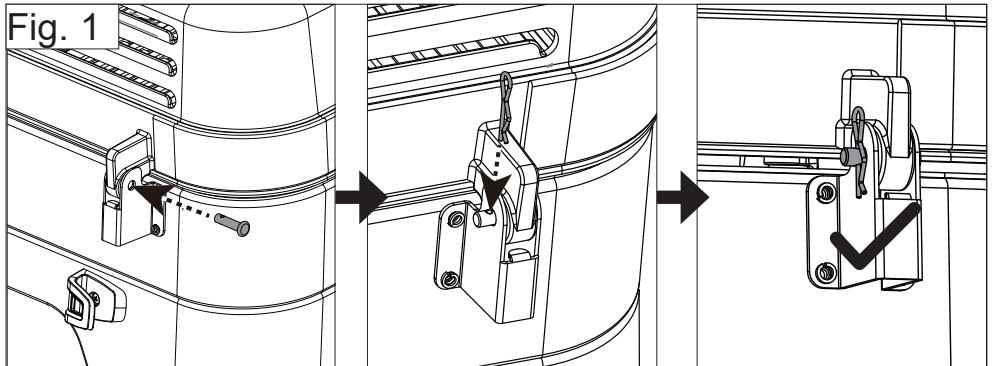
Jotta laite toimisi kunnolla, se on asetettava vaakasuoralle pinnalle. Aseta se tasaiselle, jäykälle alustalle.

Älä käytä lämpöherkillä pinnoilla. Valitse helppohoitoinen

alusta, jolle laite asetetaan, vähintään 20 cm:n päähän seinästä.

5 - ENNEN SYTYTYSTÄ: ASENNUS JA LIITÄNTÄ

Kokoa kannen akselit. Kiinnitä akseli asettamalla tapin sen reikään (Fig. 1).



Kytke laite lähimpään sopivaan virtalähteeseen (katso kohta 3 "Turvallisuutesi vuoksi").

Käännä säätöpyörä käytön jälkeen asentoon ● ja irrota laite pistorasiasta.

6 - KÄYTTÖ

Varoitus: Älä koske lämmitysalueeseen tai kanteen käytön aikana, sillä palovammojen vaara on olemassa. Älä käsittele rasvakaukaloa ennen kuin laite on jäähtynyt.

Lämmittääksesi kierrä säätöpyörää myötäpäivään. Lämmitystehoa voi säätää. Suurin teho on käytettävissä, kun säätöpyörä on käännetty enimmäisasentoon. Siirrä säätöpyörä väliasentoon, jos haluat vähentää käyttötehoa.

Sininen valo säätöpyörässä osoittaa, että laite on lämpenemässä. Kun se on pois päältä, asetettu lämpötila on saavutettu.

Ensimmäinen käyttökerta: puhdista grillilevy saippuavedellä ja huuhtelee vedellä ja käytä grilliä tyhjänä 15 minuuttia. Tämän jälkeen saattaa vapautua jonkin aikaa lievää hajua.

Esilämmitys: Suosittelemme, että esilämmität keittolevyä noin 10 minuuttia, jotta kypsennyksen laatu olisi paras mahdollinen.

Valmistus:

Voit sivellä ritilää öljyllä, jotta ruoka ei tartu siihen kiinni.

Käännä säätöpyörää myötäpäivään kytkeäksesi grillin päälle ja valitaksesi haluamasi kypsennystehon.

Aseta kypsennyslämpötila mieleiseksesi ja aseta ruoka grilliin, kun se on saavuttanut asetetun lämpötilan.

Lämpötilaa voi laskea, jotta ruoka pysyy lämpimänä kannen ollessa kiinni.

Valmistuksen aikana:

Älä jätä keittoastioita, kuten ruokailuvälineitä, puisia tai muovisia ruokailuvälineitä, kosketuksiin liedon kanssa.

Käännä säätöpyörä käytön jälkeen asentoon ● ja irrota laite pistorasiasta.

Eikö sinulla ole inspiraatiota? Löydät paljon Campingaz®-reseptejä Campingaz.com-sivuston Reseptit-välilehdeltä.

7 - PUHDISTUS JA HUOLTO

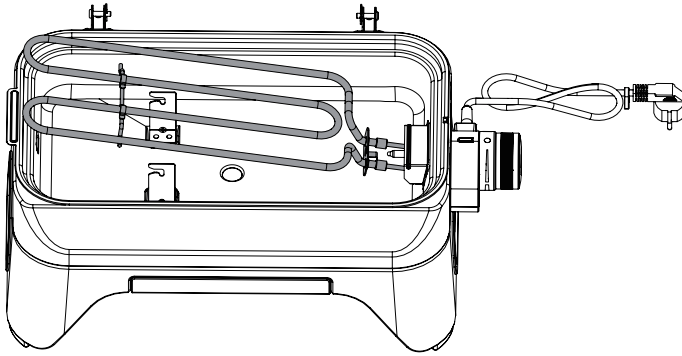
On suositeltavaa puhdistaa laite aina käytön jälkeen, jotta se pysyy täydellisessä toimintakunnossa.

Puhdista laitteen sivut ja etuosa säännöllisesti sienellä ja pesuaineella. Älä käytä hankaavia aineita.

Puhdista grillin kulho jokaisen käyttökerran jälkeen. Irrota valmistusritilä. Irrota irrotettava vastus. Vedä sitä vasemmalle ja nosta sitä hieman, jotta tukilanka irtoaa koukuistaan. (Kuva 2) Aseta se takaisin paikalleen asettamalla 2 liitintä

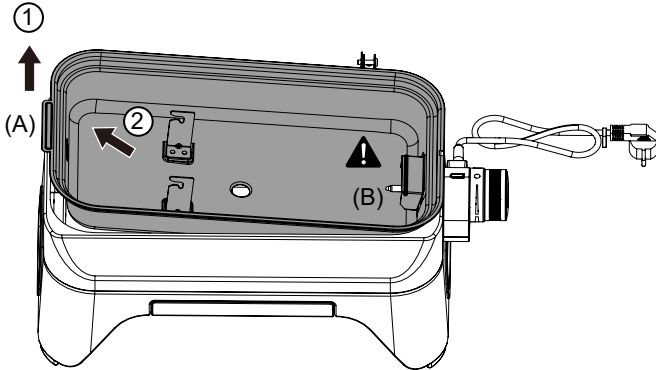
ja suorakaiteen muotoinen levy säiliön oikealla puolella olevaan koteloon, työnnä väkisin oikealle ja aseta tukilanka uudelleen koukkuihinsa.

Fig. 2



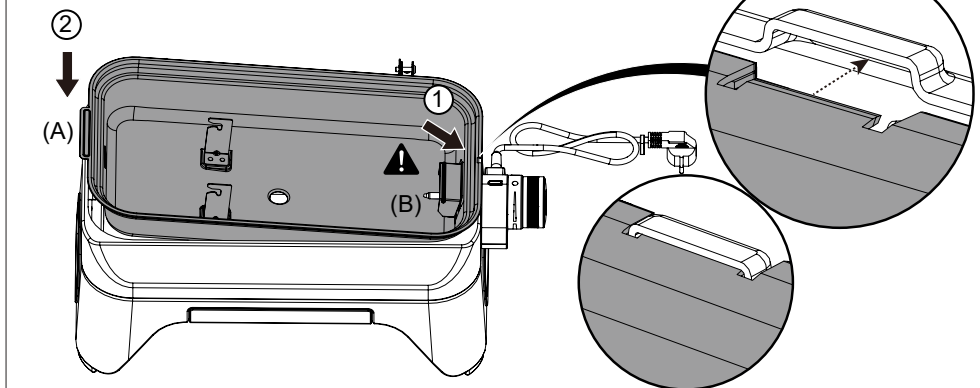
Kulhon pohja on myös irrotettavissa helppoa puhdistusta varten. Nosta sitä hieman kahvasta (A) ja irrota se vetämällä vasemmalle. Varo, ettet osu termostaatin sormeen (B). (Kuva 3)

Fig. 3



Voit puhdistaa sen käsin tai laittaa sen astianpesukoneeseen. Aseta se puhdistuksen jälkeen uudelleen paikalleen asettamalla oikeanpuoleinen aukko grillin pohjan vastakkaiseen muotoon. Varo, ettet osu termostaatin sormeen (B). Kun se on paikallaan, paina kevyesti kahvaa (A) lukitaksesi sen paikalleen. (Kuva 4)

Fig. 4



Voit puhdistaa ritalät astianpesukoneessa. Muista harjata ne etukäteen jäykällä harjalla, jotta ruokajäämät poistuvat ja astianpesukone ei tukkeudu.

Tyhjennä ja puhdista rasvanerotin jokaisen käytön jälkeen.

Tärkeää: Irrota laite aina pistorasiasta ennen puhdistusta. Älä koskaan upota lämmityselementtiä veteen, äläkä laita sitä astianpesukoneeseen.

Suosittelimme, että maalatuille osille ei käytetä paperipyyhkeitä tai hankaavia sieniä, sillä ne voivat naarmuttaa niitä, jättää jälkiä tai jopa vahingoittaa merkintöjä. Pehmeä mikrokuituliina on yhtä tehokas eikä aiheuta vahinkoja.

8 - VARASTOINTI

- Suosittelemme lämpimästi, että säilytät laitetta suojassa sään vaihteluilta sen jälkeen, kun olet irrottanut sen virtalähteestä.
- Jos laitetta ei käytetä pitkään aikaan, suosittelemme, että se säilytetään kuivassa ja suojatussa paikassa (esim. autotallissa).
- Pahvilaatikon voi pitää tallessa säilytystä varten.

Säilytä aina kaikissa tapauksissa käyttöohjeet ja odota, että laite jäähtyy kokonaan, ennen kuin laitat sen pois.

9 - LISÄVARUSTEET

ADG (Campingaz®) suosittelee, että sen tuotteita käytetään ainoastaan Campingaz®-merkkisten lisävarusteiden ja varaosien kanssa. ADG (Campingaz®) ei ota vastuuta mistään vahingoista tai toimintahäiriöistä, jotka johtuvat muiden merkkien lisävarusteiden ja/tai varaosien käytöstä.

10 - YMPÄRISTÖNSUOJELU

Huomioi ympäristönsuojelu ! Laitteesi sisältää materiaaleja, jotka voidaan ottaa talteen tai kierrättää.

Luovuta se paikalliselle jätteenkeräyspalvelulle ja lajittele pakkausmateriaalit.

11 - SÄHKÖ- JA ELEKTRONIIKKALAITEROMU



Tämä symboli tarkoittaa, että laitteen sähköjärjestelmä on erikseen käsiteltävää jätettä. Laitteen sähköjärjestelmä on hävitettävä siten asianmukaisesti käyttöikänsä lopussa. Jätteiden lajittelu edistää niiden sisältämien kierrätettävien materiaalien uudelleenkäyttöä, kierrätystä ja muita hyödyntämistapoja. Sähkögrilliä ei saa hävittää lajittelemattoman yhdyskuntajätteen mukana. Vie se erityisjätteen kierrätyskeskukseen. Selvitä paikalliselta viranomaiselta. Älä hävitä luontoon äläkä polta: tietyt sähkö- ja elektroniikkalaitteiden sisältämät vaaralliset aineet voivat olla vaarallisia ympäristölle, ja niillä saattaa olla vaikutus ihmisten terveyteen.

Nyt kun olet lukenut ohjeet, voit aloittaa ruoanlaiton ja nauttia grillauksesta täysin turvallisesti.

BEMÆRK: Medmindre andet er angivet henviser følgende generiske termer “apparat / enhed / produkt / udstyr / anordning” i denne betjeningsvejledning til produktet “ATTITUDE 2GO ELECTRIC”.

Tak fordi du har valgt en Campingaz grill.

Produktet er designet til at give dig den bedst mulige grilloplevelse.

Læs hele brugsvejledningen igennem, før du bruger grillen og gem den til senere brug. Brugsvejledningen kan også findes på www.campingaz.com.

Dette produkt er designet til normal privatbrug, som f.eks.:

- til at grille derhjemme
 - til at grille på en campingplads
 - til grillfest hos venner
- og er ikke beregnet til kommerciel brug.**

DK 1 - TEKNISKE SPECIFIKATIONER

Udgangseffekt: 2000 W

IP24-certificeret

Normeret til enkeltfase 230V

Grillrist: 1200 cm²

Justeringsknappen kontrolleres ved hjælp af en elektrisk termostat

Lysindikator til tilslutning af strøm og opvarmning

Grillrist i emaljeret støbejern.

Udtagelig bakke til opsamling af fedt på fronten.

Strømledning med stik tilpasset til lokale forhold i:

- FR, DE, ES, PT, IT, NL, NO, SE, FI, DK, IS, PL, CZ, SK, HU, SI, HR, RO, BG, EE, LV: stik af typen E/F, IP44, i henhold til EN0620-2-1: 2016-01 og EN0620-2-1/A1:2017-9


Tjek følgende inden du tilslutter apparatet:

- Kontrollér altid, at den anvendte stikontakt har en korrekt strømstyrke i forhold til det apparat, der tilsluttes.

- Apparatet skal have strøm fra en installation, som lever op til de seneste standarder (ledningstværsnit, beskyttelse) og er i god stand.
- Apparatet skal kobles til en stikkontakt med jordforbindelse.
- Apparatet er normeret til 230 V, 50 Hz fra 15 til 20 A.

2 - ADVARSLER

Læs alle instruktioner omhyggeligt.

- Apparatet må betjenes af børn i en alder af 8 år eller ældre og personer med begrænset fysisk, sansemæssig eller mental kapacitet eller manglende erfaring og viden, hvis de er under opsyn eller har fået anvisninger vedrørende brug af apparatet på en sikker måde, og forstår de risici, det indebærer.
- Børn må ikke lege med apparatet.
- Rengøring og vedligeholdelse bør ikke udføres af børn, medmindre de er over 8 år gamle og under overvågning.
- Hold apparat og elledning uden for børns rækkevidde, hvis de er under 8 år gamle.
- Apparatet må aldrig efterlades uden opsyn, når det er i brug.
- Apparatet er beregnet til brug i hjemmet; ikke til erhvervsmæssig brug.
- Apparatet benyttes indendørs under en emhætte.
- Apparatet må ikke benyttes til andet end dets oprindelige formål.
- Temperaturen på tilgængelige overflader kan være høj, når apparatet er i brug.
- Flyt ikke apparatet, mens det anvendes.
- Symbolet  betyder "Pas på! Varm overflade".
- Apparatet kan også benyttes udendørs.
- Elledningen bør regelmæssigt efterses for tegn på skader, og hvis ledningen er beskadiget, må apparatet ikke bruges.
- Apparatet skal forsynes med strøm via en fejlstrømsafbryder (RCD) med en mærkeudløsestrøm,

DK

der ikke overstiger 30 mA.

- Apparatet skal tilsluttes til en stikkontakt med jordforbindelse.
- Hvis elledningen bliver beskadiget, skal den udskiftes af producenten, dennes servicerepræsentant eller tilsvarende autoriserede personer for at undgå fare for personskade.
- **ADVARSEL:** Kul eller lignende forbrændingsbrændstof må ikke bruges med dette apparat.
- Dette apparat er ikke beregnet til at blive betjent ved hjælp af en ekstern timer eller separat fjernbetjening.
- Apparatet må ikke nedsænkes i vand.

3 - VEDRØRENDE SIKKERHED

Tjek følgende inden du tilslutter apparatet:

- Brug beskyttelseshandsker, når du håndterer varme elementer.
- Kontrollér altid, at den anvendte stikkontakt har en korrekt strømstyrke i forhold til det apparat, der tilsluttes.
- Apparatet skal have strøm fra en installation, som lever op til de seneste standarder (ledningstværsnit, beskyttelse) og er i god stand.
- Apparatet er normeret til 230 V, 50 Hz.
- Bruges der en forlængerledning, skal den være fuldstændigt udrullet for at undgå opvarmning af ledningen.
- Knappen skal altid placeres i den lukkede position »●« før ledningen tilsluttes eller fjernes.
- Ledningen, stikket og selve apparatet må ikke nedsænkes i vand eller andre væsker, da det kan medføre elektrisk stød. Må ikke berøres med våde hænder.
- Ledningen må ikke hænge ud over kanten af et bord.
- Apparatet og ledningen må ikke befinde sig på eller nær overflader, der kan blive varme (elektriske kogeplader, gasbrænder, ovn...).
- Apparatet anvendes på en plan, stabil og tør flade væk fra kanten og mere end 20cm fra vægge og let antændelige materialer.

- Hvis forlængerledning anvendes, skal den have mindst samme elektriske tværsnit som ledningen og apparatet og skal have jordforbindelse. Læg netledningen, så man ikke træder på den eller falder over den.
- Tag stikket ud af kontakten, når apparatet ikke er i brug samt før rengøring.
- Lad apparatet køle af før berøring og rengøring.
- Apparatet bør ikke rengøres med højtryksrensere, selv ikke med lavt tryk.
- Apparatet bør opbevares tørt, når det ikke er i brug.
- Vi anbefaler, at du benytter den originale emballage til opbevaring af apparatet.
- I tilfælde af problemer bør al undersøgelse og reparation foretages af fabrikantens servicecenter.
- Al vedligehold skal udføres af fabrikantens servicecenter.
- Foretag aldrig ændringer på apparatet: enhver ændring af apparatet kan være farlig.
- Plastik bør ikke benyttes på grillristen.
- Grillen bør ikke være tændt, hvis den ikke er i brug, medmindre den forvarmes.
- Læg aldrig metalgenstande, som f.eks. bestik, på risten, mens den er tændt.
- Nedsænk aldrig apparatet, dets ledning eller varmeelementet i vand. Apparatet kan ikke vaskes i opvaskemaskine (bortset fra dele, som er beregnet til opvaskemaskine: fedtstofbakken, aftagelig beholder, grillrist).
- Apparatet må ikke benyttes som varmeapparat.
- **Bemærk:** Låget kan blive særligt varmt, hvis apparatet bruges indendørs. Sørg for at holde låget åbent, hvis apparatet bruges indendørs.

4 - ANVENDELSESSTED

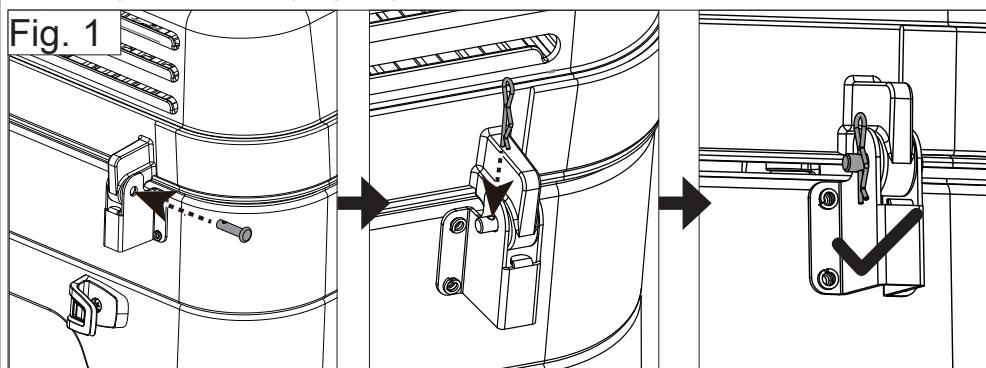
- Apparatet benyttes indendørs under en emhætte.
- Apparatet kan også benyttes udendørs.

For optimal brug af apparatet bør det anvendes på et vandret underlag. Anvend apparatet på en plan, stabil flade.

Bør ikke anvendes på underlag, der er følsomme overfor varme. Benyt apparatet på en overflade, der nemt kan rengøres og befinder sig minimum 20cm fra alle vægge og mure.

5 - FØR IBRUGTAGNING: INSTALLATION OG TILSLUTNING

Saml akslerne på låget. Indsæt stiften i hullet på akslen for at fastgøre den (Fig. 1).



Apparatet kobles til en passende strømforsyning i nærheden (se afsnit 3 »Vedrørende sikkerhed«).

Efter brug stilles knappen på ● og apparatets stik trækkes ud af kontakten.

6 - ANVENDELSE

Advarsel: rør aldrig ved varmezonen eller låget, da der er risiko for brandskade.

Fedtopsamlingsbakken bør først berøres, når apparatet er kølet af.

Apparatet startes ved at dreje knappen i urets retning. Indstilling af varmeeffekt kan justeres. Maximal varme opnås, når knappen er drejet helt om.

Hvis du vil reducere varmen, kan knappen placeres i midterområdet.

Den blå lysindikator på knappen viser, at apparatet er ved at varme op. Når den slukkes, er den indstillede temperatur nået.

Før ibrugtagning: vask kogepladen med vand og sæbe og rens derefter med vand. Derefter bør du lade grillen være tændt i 15 minutter uden madvarer. Der kan opleves en svag lugt i et par minutter.

Forvarmning: vi anbefaler en forvarmning på cirka 10 minutter for at opnå det bedste resultat.

Madlavning:

Grillristen kan pensles med olie for at undgå at madvarer sætter sig fast.

Drej knappen i urets retning for at tænde grillen og vælg den ønskede temperatur.

Sæt den ønskede temperatur, og læg madvarerne på risten, når temperaturen er nået.

Temperaturen kan reduceres for at lade madvarerne holde sig varme med låget lukket.

Under madlavning:

Lad ikke køkkenredskaber såsom bestik, træ- eller plastikredskaber komme i kontakt med grillristen.

Efter brug stilles knappen på ● og apparatets stik trækkes ud af kontakten.

Mangel på inspiration? Find masser af opskrifter fra Campingaz® under fanebladet Opskrifter på hjemmesiden Campingaz.com.

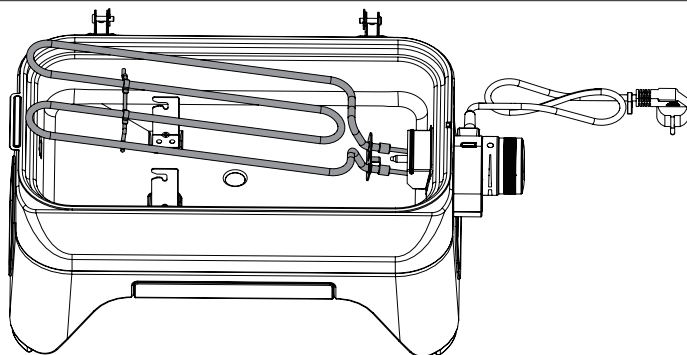
7 - RENGØRING OG VEDLIGEHOLDELSE

For at holde dit apparat i perfekt driftsstand anbefales det at rengøre det efter hver brug.

Rengør jævnlige siderne og facaden på apparatet med en svamp med opvaskemiddel. Anvend ikke slibende rengøringsmidler.

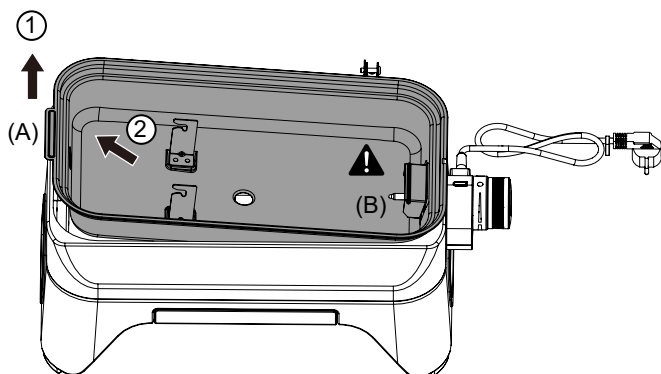
Rengør grillbeholderen efter hver brug. Fjern grillristen. Fjern den aftagelige modstand. Træk den mod venstre og løft den lidt for at tage tråden ud af krogene. (Fig. 2) For at sætte den tilbage, placeres de 2 klemmer og den rektangulære plade i højre side af beholderen, og derefter skubbes forsigtigt mod højre. Derefter placeres tråden på krogene.

Fig. 2



DK Bunden af beholderen kan også tages ud i forbindelse med rengøring. Løft den let ved brug af håndtag (A) og træk fra venstre for at få den ud. Pas på ikke at få fingeren i klemme ved termostaten (B). (Fig. 3)

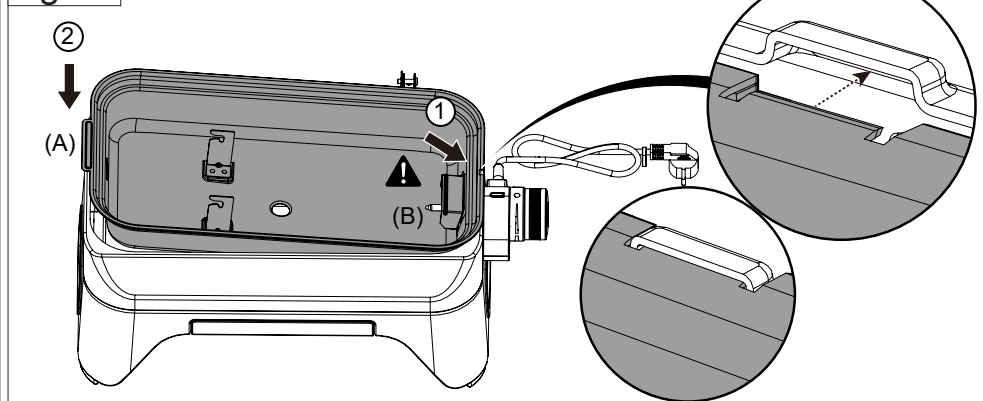
Fig. 3



Den kan rengøres i hånden eller i opvaskemaskinen. Efter rengøring kan den placeres igen ved at skubbe den ind i sprækken på højre side i bunden af grillen. Pas på ikke at få fingeren i klemme ved termostaten (B). Når den er på plads,

kan den låses på plads ved at trykke let på håndtaget (A).
(Fig. 4)

Fig. 4



Grillristen kan vaskes i opvaskemaskine. Vi anbefaler at børste den med en hård børste først for at fjerne madrester og undgå snavs i opvaskemaskinen.

Tøm og rengør fedtopsamlingsbakken efter hver brug.

Vigtigt: Fjern altid stikket fra stikkontakten før rengøring. Nedsænk aldrig varmelegemet i vand og sæt det ikke i opvaskemaskinen.

Vi anbefaler, at du ikke bruger køkkenrulle eller slibende svampe på de malede dele, da de kan ridse eller skade malingen. Et blødt mikrofiberhåndklæde er ligeså effektivt og forebygger skader.

8 - OPBEVARING

- Det anbefales at opbevare apparatet i ly for vind og vejr efter at stikket er fjernet fra stikkontakten.
- Hvis apparatet ikke bruges i længere tid, anbefales det at opbevare det tørt og i ly, f.eks. i en garage.
- Den oprindelige emballage kan gemmes til opbevaring.

Gem altid manualen og afvent at apparatet er fuldstændigt afkølet, før det stilles væk.

9 - TILBEHØR

ADG (Campingaz®) anbefaler brugen af vores produkter udelukkende med tilbehør og reservedele af Campingaz® mærket. ADG (Campingaz®) fralægger sig ethvert ansvar i tilfælde af defekter eller nedsat funktionalitet som resultat af brugen af tilbehør eller reservedele fra andre mærker.

10 - MILJØBESKYTTELSE

Tænk på miljøbeskyttelsen ! Dit apparat indeholder dele der kan genvindes eller genbruges.

Aflever apparatet til affaldsindsamlingen lokalt og sortér emballagen efter materiale.

11 - ELEKTRISK OG ELEKTRONISK SKRALD.



Dette symbol betyder, at anordningens elektriske dele skal kildesorteres. Når det er slidt op, skal de elektriske dele afhændes korrekt. Kildesortering af affald fremmer genbrug, genvinding, og andre former for genanvendelse af de materialer, som affaldet indeholder. De elektriske dele må ikke smides ud sammen med det usorterede husholdningsaffald. Aflever de elektriske dele på et dertil indrettet indsamlingssted for affald til genanvendelse (genbrugsstation). Spørg de lokale myndigheder. Smid aldrig væk i naturen og brænd ikke, da tilstedeværelsen af visse stoffer i elektrisk og elektronisk udstyr kan være farlige for miljøet og potentielt sundhedsskadelige.

Nu hvor du har læst manualen, er det tid til at komme i gang med at lave mad og nyde din grill på en sikker måde.

ATHUGIÐ: Nema annað sé tekið fram eiga eftirfarandi heiti: «tæki / eining / vara / búnaður» sem koma fram í þessum leiðbeiningum við um vöruna “ATTITUDE 2GO ELECTRIC”.

Pakka þér fyrir að hafa valið grill frá Campingaz.

Þessi vara er hönnuð til að veita þér sem besta upplifun þegar þú grillar.

Vinsamlegast lestu þetta skjal vandlega áður en þú byrjar að nota vöruna og geymdu skjalið á öruggum stað. Einnig er hægt að finna það á www.campingaz.com.

Þessi vara er hönnuð fyrir venjulega einkanotkun, svo sem:

- við grillmatreiðslu heima
 - við grillmatreiðslu á tjaldsvæði
 - við grillveislu með vinum
- og er ekki ætlað í atvinnuskyni.**

1 - TÆKNILÝSING

Afl: 2000W

Tæki með vottun IP24

230V eins fasa straumur

Eldunaryfirborð: 1200 cm²

Stýrt með stillingarhnappi í gegnum rafrænan hitamæli

Gaumljós sem sýnir þegar kveikt er á tækinu og við hitun

Grillrist úr gljábrenndu steypujárni.

Fjarlægjanlegur bakki til að safna saman fituleifum.

Rafmagnssnúra með kló sem passar fyrir söluland:

- FR, DE, ES, PT, IT, NL, NO, SE, FI, DK, IS, PL, CZ, SK, HU, SI, HR, RO, BG, EE, LV : gerð E/F, IP44, í samræmi við EN0620-2-1: 2016-01 og EN0620-2-1 / A1:2017-9


Áður en tækið er sett í samband verður að gæta að eftirfarandi atriðum:

- Straumurinn á uppsetningarstaðnum verður að nægja til að tækið virki.

- Uppsetningin verður að uppfylla hefðbundna staðla (snúrur, varnir) og í góðu ástandi.
- Vegginnstungan til að setja tækið í samband verður að vera jarðtengd.
- Tækið verður að vera sett í samband við innstungu með 230 V, 50 Hz frá 15 til 20A.

2 - VIÐVÖRUN

Lestu allar leiðbeiningarnar gaumgæfilega.

- Þetta heimilistæki er hægt að nota af börnum frá 8 ára aldri og einstaklingum með skerta líkamlega, skynræna eða andlega getu eða skort á reynslu og þekkingu ef þeir eru undir eftirlit eða hafa fengið leiðbeiningar um notkun tækisins á öruggan hátt og skilja hætturarnar sem fylgja því.
- Börn ættu ekki leika sér með heimilistækið.
- Þrif og notendaviðhald skal ekki vera gert af börnum nema þau séu eldri en 8 ára og undir eftirliti.
- Geymið heimilistækið og snúruna þess þar sem börn yngri en 8 ára ná ekki til.
- Tækið má aldrei skilja eftir án eftirlits þegar það er í notkun.
- Þetta tæki er eingöngu ætlað til heimilisnota eða svipaðra nota, og ekki til ákafrar notkunar í langan tíma í einu.
- Nota má tækið innandyra undir háf.
- Ekki má nota tækið í öðrum tilgangi en þeim sem það er hannað fyrir.
- Hiti á aðgengilegum flötum getur verið hátt þegar tækið er í notkun.
- Ekki má færa tækið til á meðan það er í notkun.
- Táknið  merkir „Varúð: heitt yfirborð“.
- Tækið er ætlað til notkunar utandyra.
- Skoða skal rafmagnssnúruna reglulega með tilliti til merkis um skemmdir og ef snúran er skemmd má ekki nota heimilistækið.
- Heimilistækið verður að vera veittur straumur í gegnum lekaliða (RCD) sem hefur straum sem er ekki meiri en 30 mA.
- Tækið á að tengja við innstungu sem er jarðtengd.
- Ef rafmagnssnúran er skemmd verður framleiðandi, þjónustuaðili hans eða álíka hæfur aðili að skipta um hana til að forðast hættu.
- **AÐVÖRUN:** Ekki má nota viðarkol eða álíka brennanlegt

eldsneyti með þessu heimilistæki.

- Þetta heimilistæki er ekki ætlað til notkunar með ytri tímamæli eða aðskildu fjarstýringarkerfi.
- Þessu tæki má ekki dýfa á kaf í vökva.

3 - REGLUR FYRIR ÖRYGGI ÞITT

Áður en tækið er sett í samband verður að gæta að eftirfarandi atriðum:

- Notaðu ofnhanska þegar þú vinnur með heita hluti.
- Straumurinn á uppsetningarstaðnum verður að nægja til að tækið virki.
- Uppsetningin verður að uppfylla hefðbundna staðla (snúrur, varnir) og í góðu ástandi.
- Tækið verður að vera sett í samband við 230 V 50 Hz innstungu.
- Ef framlengingarsnúra er notuð má hún ekki vera upprúlluð því það getur ofhitað snúruna.
- Settu stillihnappinn alltaf á slökkt „●“ áður en rafmagnssnúran er sett í samband eða tekin úr sambandi.
- Til að vernda gegn raflosti má ekki setja snúruna, klóna eða tækið ofan í vatn eða annan vökva. Ekki snerta tækið með rökum höndum.
- Ekki láta snúruna hanga fram af borði eða eldhúsbekk.
- Ekki láta tækið eða rafmagnssnúruna vera á eða nálægt yfirborði sem getur hitnað (rafmagnshellu, gasbrennara, ofni...).
- Settu tækið á stöðugt og þurrt yfirborð, ekki of nálægt brúninni og í 20cm fjarlægð eða meira frá vegg eða öðrum hlutum sem eru viðkvæmir fyrir hita.
- Ef nota þarf framlengingarsnúru verður hún að vera svipuð að þykkt og rafmagnssnúra tækisins og innbyggða jarðtengingu. Gættu þess að hún liggi ekki þannig að það valdi hættu.
- Taktu snúruna úr sambandi þegar tækið er ekki í notkun eða fyrir þrif.
- Láttu tækið kólna áður en það er fært til eða þrifið.
- Ekki má þrífa tækið með háþrýstipvotti eða rennandi vatni.
- Þegar tækið er ekki í notkun skal geyma það á dimmum og þurrum stað.
- Ráðlagt er að geyma tækið í upprunalegu umbúðunum.
- Ef bilun kemur upp verður tækið að vera skoðað og lagfært af þjónustuaðila sem framleiðandi hefur samþykkt.

- Allt viðhald á tækinu verður að vera gert af þjónustuaðila sem framleiðandi hefur samþykkt.
- Ekki gera neinar breytingar á tækinu: allar breytingar geta verið hættulegar.
- Ekki setja eða nota plastáhöld eða -hluti á eldunarsvæðið.
- Ekki hafa eldunarsvæðið í gangi án matarolíu, fyrir utan þegar hellan er forhituð.
- Settu aldrei málmhluti á yfirborðið, t.d. hnífa, gaffla eða skeiðar, þegar tækið er í gangi.
- Dýfðu aldrei heimilistækinu, snúru þess eða hitaeiningunni í vatn. Ekki má setja tækið í uppvottavél (fyrir utan íhluti sem má þvo í uppvottavél: fitubakka, lok, grillristar).
- Ekki má nota tækið sem hitara.
- **Ath.:** Lokið getur verið sérstaklega heitt þegar tækið er notað innandyrá. Gætið þess að hafa lokið opið þegar tækið er notað innandyrá.

4 - NOTKUNARSTAÐIR

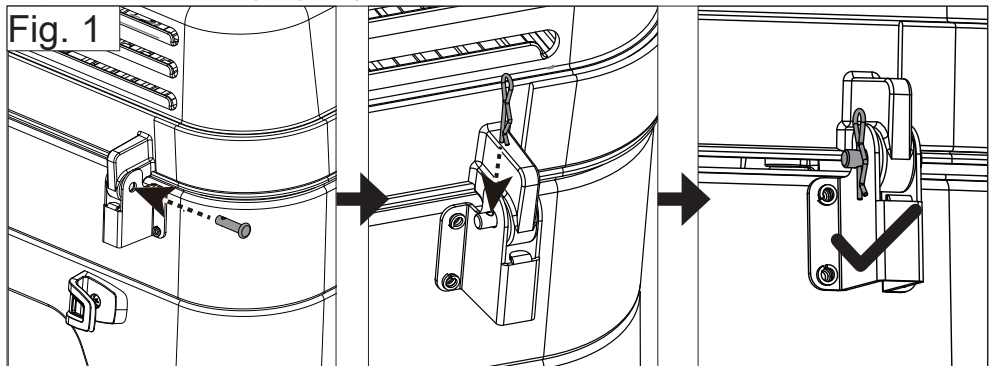
- Hægt er að nota tækið innandyrá undir háf.
- Tækið er einnig ætlað til notkunar utandyra.

IS Tækið verður að vera á láréttum fleti til að virka rétt. Settu tækið á sléttan og traustan flöt.

Ekki nota tækið á fleti sem er viðkvæmur fyrir hita. Veldu flöt sem er auðvelt að þrifa og hafðu tækið í að minnsta kosti 20cm fjarlægð frá öllum veggjum.

5 - FYRIR NOTKUN: TÆKIÐ SETT UPP OG SETT Í SAMBAND

Setjið saman ása loksins. Setjið pinnann í gatið á ásnum til að festa hann (Fig. 1).



Settu tækið í samband við viðeigandi rafmagnskerfi (sjá málsgr. 3 „Fyrir þitt öryggi“).

Eftir notkun skal snúa stillihnappnum á O og taka tækið úr sambandi.

6 - NOTKUN

Athugaðu: Þegar tækið er í notkun má ekki snerta eldunarsvæðið eða lokið, hætta á brunasárum.

Færðu fitubakkann eingöngu eftir að tækið hefur kólnað.

Snúðu hnappnum réttisælis til að byrja að hita. Hægt er að stilla hitann. Tækið hitnar upp að hámarkshita þegar hnappnum er snúið alla leið.

Stilltu hnappinn fyrir miðju ef þú vilt minnka hitann.

Bláa ljósið á hnappnum sýnir þegar tækið er að hitna. Þegar ljósið slökknar merkir það að stilltu hitastigi sé náð.

Við fyrstu notkun: Þrífðu helluna með sápuvatni og skolaðu með vatni, láttu grillið síðan ganga tómmt í 15 mínútur. Dálítil lykt getur komið fram í stuttan tíma.

Forhitun: Ráðlagt er að forhita helluna í 10 mínútur til að ná fram sem bestum gæðum við matreiðsluna.

Matreiðsla:

Hægt er að bera matarolíu á grillið með pensli til að maturinn festist minna við það.

Snúðu hnappnum réttisælis til að kveikja á grillinu og veldu það hitastig sem þú vilt ná fyrir matreiðsluna.

Stilltu hitastigið eftir þörfum og settu matinn á grillið þegar ljósið hefur slöknað.

Hægt er að lækka hitann til að halda hita á matnum með lokið niðri.

Eftir matreiðslu:

Ekki láta eldhúsáhöld snerta helluna, t.d. hnífapör, matreiðsluáhöld úr tré eða plasti.

Eftir notkun skal snúa stillihnappnum á O og taka tækið úr sambandi.

Vantar þig hugmyndir? Þú finnur fjölda Campingaz®

uppskrifta á uppskriftasíðunni á Campinggaz.com.

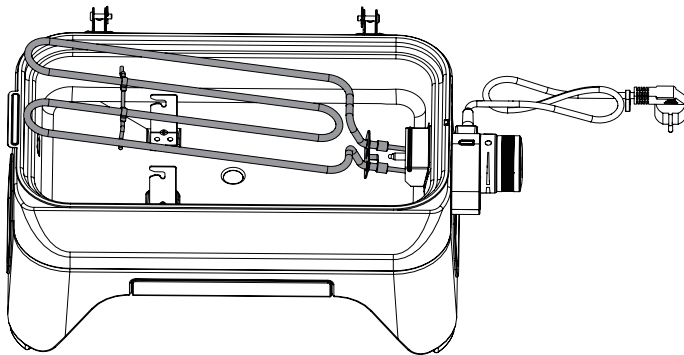
7 - ÞRIF OG VIÐHALD

Ráðlagt er að þrifa grillið eftir hverja notkun til að viðhalda sem besta ástandi þess.

Þrífðu reglulega hliðarnar og framhlið tækisins með svampi og uppþvottalegi. Ekki nota rispandi efni.

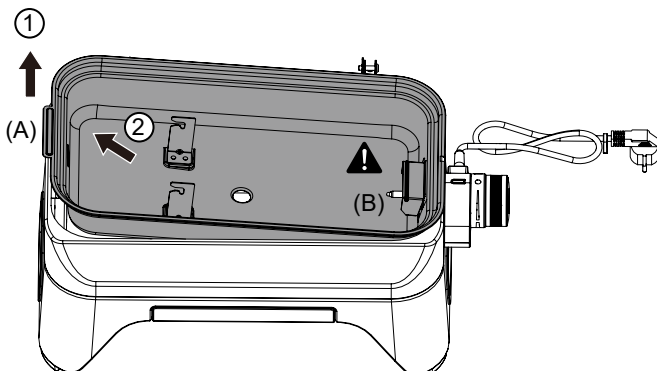
Þrífðu skál grillsins eftir hverja notkun. Fjarlægðu grillristarnar. Fjarlægðu hlífina. Togaðu hana til vinstri og lyftu aðeins upp til að losa strenginn af krókunum. (Mynd 2) til að setja hana aftur á skal setja festingarnar 2 og ferhyrndu plötuna í húsið hægra megin á grillskálinni, ýttu létt til hægri og festu strenginn aftur á krókana.

Fig. 2



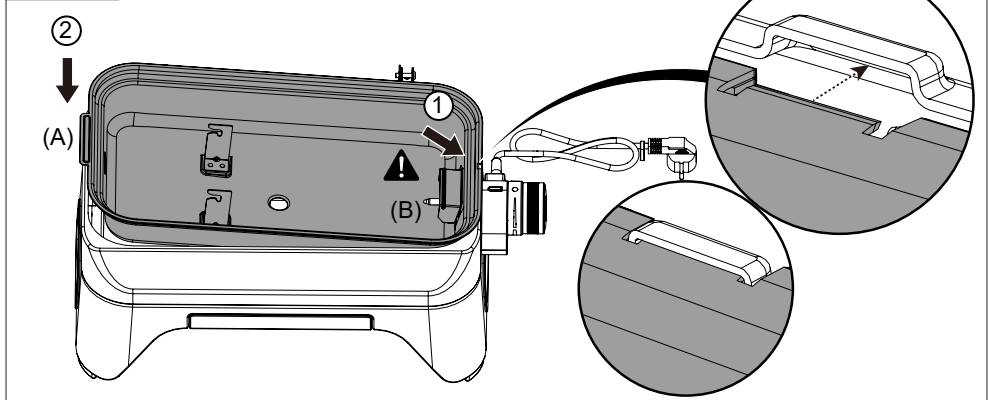
Einnig er hægt að fjarlægja botninn á skálinni til að auðvelt sé að þrifa hann. Fjarlægðu hann gætilega með því að nota handfangið (A) og togaðu til vinstri. Gættu þess að klemma ekki hitamælinn (B). (Mynd 3)

Fig. 3



Hægt er að þrifa hann í höndunum eða í uppþvottavél. Eftir þrifu skal setja hann aftur í með því að setja hann í raufina neðst á grillinu. Gættu þess að klemma ekki hitamælinn (B). Þegar botninn er á réttum stað skal ýta létt á handfangið (A) til að festa. (Mynd 4)

Fig. 4



Hægt er að þrifa grillristarnar í uppþvottavél. Burstaðu þær með stálbursta til að fjarlægja matarleifar og koma í veg fyrir of mikla uppsöfnun óhreininda í uppþvottavélinni.

Tæmdu og þrífðu fitubakkann eftir hverja notkun.

Mikilvægt: Taktu tækið alltaf úr sambandi fyrir þrif. Aldrei dýfa hitaeiningunni í vatn, ekki setja hana í uppþvottavélina.

Ráðlagt er að nota ekki eldhúspappír eða rispandi svamp á málaða íhluti, það getur rispað þá, skilið eftir sig merki eða skemmt merkingar. Örtrefjaklútur þrífur jafn vel og skemmir ekki frá sér.

8 - GEYMSLA

- Eindregið er ráðlagt að geyma tækið í skjóli þegar búið er að taka það úr sambandi.
- Ef tækið er ekki notað í langan tíma er eindregið ráðlagt að geyma það á þurrum og dimmum stað (t.d. bílskúr).
- Hægt er að geyma tækið í upprunalegu umbúðunum.

Geymdu þessar leiðbeiningar og bíddu eftir að tækið kólni alveg áður en gengið er frá því.

9 - AUKAHLUTIR

ADG (Campingaz®) ráðleggur notkun á sínum eigin vörum og að nota eingöngu fylgihluti og varahluti frá Campingaz®. ADG (Campingaz®) afsalar sér allri ábyrgð ef skemmdir eða bilun verða vegna þess að notaðir voru fylgihlutir eða varahlutir frá öðru vörumerki.

10 - UMHVERFISVERND

Verndum umhverfið! Tækið þitt inniheldur efni sem hægt er að endurnota eða endurvinna.

Fargaðu tækinu á endurvinnslustöð og flokkaðu umbúðirnar.

11 - RAF- OG RAFEINDAÚRGANGUR



IS **IS** Þetta tákn merkir að flokka þurfi rafmagnshluti tækisins sérstaklega. Þegar endingartími tækisins er liðinn verður að flokka rafmagnshluti tækisins með réttum hætti fyrir endurvinnslu. Flokkun þessa tækis gerir kleift að endurnota, endurnota eða endurnýta á annan hátt endurvinnanleg efni sem eru til staðar í þessu tæki. Ekki má henda rafmagnsgrillinu með óflokkuðu heimilissorpi. Farðu með það á endurvinnslustöð. Leitaðu til opinberra aðila í þínu landi fyrir frekari upplýsingar. Ekki fleygja tækinu eða kveikja í því: ákveðin hættuleg efni í raf-og rafeindabúnaði geta verið hættuleg umhverfinu og mögulega haft skaðleg áhrif á lýðheilsu.

Nú þegar þú hefur kynnt þér notkunarleiðbeiningarnar geturðu byrjað að njóta grillsins af fyllsta öryggi.

UWAGA: O ile nie wskazano inaczej, poniższe ogólne terminy „urządzenie / produkt / sprzęt”, pojawiające się w niniejszej instrukcji odnoszą się do produktu „ATTITUDE 2GO ELECTRIC”.

Dziękujemy, że wybrali Państwo grill marki Campingaz. Ten produkt został tak zaprojektowany, aby zapewnić Państwu jak najlepsze doznania podczas grillowania.

Zachęcamy do uważnego przeczytania tego dokumentu przed uruchomieniem i użytkowaniem urządzenia oraz do zachowania dokumentu na przyszłość. Dokument jest również dostępny na stronie www.campingaz.com.

Produkt jest przeznaczony do normalnego użytku prywatnego, takiego jak:

- gotowanie na grillu w domu
 - gotowanie na grillu na polu kempingowym
 - grillowanie z przyjaciółmi
- i nie jest przeznaczony do celów komercyjnych.**

PL

1 - SPECYFIKACJA TECHNICZNA

Moc: 2000 W

Urządzenie z certyfikatem IP24

Zasilanie jednofazowe 230V

Powierzchnia płyty grzejnej: 1200 cm²

Sterowanie pokrętkiem regulacyjnym za pomocą termostatu elektronicznego

Lampka kontrolna włączania i ogrzewania

Emaliowana żeliwna kratka do pieczenia.

Wyjmowana przednia szuflada do zbierania tłuszczu.

Przewód zasilający wyposażony we wtyczkę odpowiednią dla kraju przeznaczenia:


- FR, DE, ES, PT, IT, NL, NO, SE, FI, DK, IS, PL, CZ, SK, HU, SI, HR, RO, BG, EE, LV: typ wtyczki E/F, IP44, zgodnie z EN0620-2-1: 2016-01 i EN0620-2-1 / A1:2017-9

Przed podłączeniem urządzenia upewnij się, że:

- Moc instalacji jest wystarczająca do działania urządzenia.
- Instalacja jest zgodna z obowiązującymi normami (przekrój przewodów, zabezpieczenia) i jest w dobrym stanie.
- Gniazdko ścienne używane do podłączenia musi być uziemione.
- Urządzenie musi być podłączone do gniazdka 230 V, 50 Hz 15 do 20 A.

2 - OSTRZEŻENIA

Przeczytaj uważnie wszystkie instrukcje.

- Urządzenie może być używane przez dzieci w wieku od 8 lat i starsze oraz osoby o ograniczonych zdolnościach fizycznych, sensorycznych lub umysłowych lub osoby nieposiadające doświadczenia i wiedzy, jeśli są one nadzorowane lub zostały poinstruowane w zakresie bezpiecznego korzystania z urządzenia i rozumieją związane z tym zagrożenia.
- Dzieciom nie wolno bawić się urządzeniem.
- Czyszczenie i konserwacja nie mogą być wykonywane przez dzieci, chyba że mają one więcej niż 8 lat i są nadzorowane.
- Urządzenie i jego przewód należy przechowywać w miejscu niedostępnym dla dzieci w wieku poniżej 8 lat.
- Nigdy nie pozostawiaj urządzenia bez nadzoru podczas użytkowania.
- To urządzenie jest przeznaczone do użytku domowego lub podobnego, nie intensywnego.
- Urządzenie powinno być używane w pomieszczeniach zamkniętych pod okapem.
- Nie używaj urządzenia do celów innych niż te, do których jest przeznaczone.
- Podczas pracy urządzenia temperatura dostępnych powierzchni może być wysoka.
- Urządzenia nie wolno przenosić podczas pracy.
- Symbol  oznacza „Uwaga: gorąca powierzchnia”.

- Urządzenie nadaje się do użytku na zewnątrz.
- Przewód zasilający powinien być regularnie sprawdzany pod kątem oznak uszkodzenia i jeśli przewód jest uszkodzony, urządzenia nie można używać.
- Urządzenie musi być zasilane przez obwód podłączony do wyłącznika różnicowoprądowego (RCD) o znamionowym prądzie szczytkowym nieprzekraczającym 30 mA.
- Urządzenie musi być podłączone do gniazdka z bolcem uziemiającym.
- Jeśli przewód zasilający jest uszkodzony, musi zostać wymieniony przez producenta, jego serwisanta lub osoby o podobnych kwalifikacjach w celu uniknięcia zagrożenia.
- **OSTRZEŻENIE:** Z urządzeniem nie wolno używać węgla drzewnego ani podobnych paliw palnych.
- Urządzenie nie jest przeznaczone do obsługi za pomocą zewnętrznego wyłącznika czasowego lub oddzielnego systemu zdalnego sterowania.
- Urządzenia nie wolno zanurzać w wodzie.

3 - DLA WASZEGO BEZPIECZEŃSTWA

Przed podłączeniem urządzenia upewnij się, że:

- Używane są rękawice ochronnych podczas obsługi gorących elementów.
- Moc instalacji jest wystarczająca do działania urządzenia.
- Instalacja jest zgodna z obowiązującymi normami (przekrój przewodów, zabezpieczenia) i jest w dobrym stanie.
- Urządzenie musi być podłączone do gniazdka 230 V 50 Hz.
- Jeśli używany jest przedłużacz, należy go całkowicie rozwinąć, aby uniknąć przegrzania kabla.
- Przed podłączeniem lub odłączeniem przewodu elektrycznego zawsze ustawiaj pokrętko sterujące w pozycji wyłączonej „●”.
- Aby uchronić się przed porażeniem prądem elektrycznym, nie zanurzaj przewodu, wtyczki ani korpusu urządzenia w wodzie lub innej cieczy. Nie dotykaj ich mokrymi rękoma.
- Nie pozwól, aby przewód zwisał z krawędzi stołu lub blatu.

- Nie umieszczaj urządzenia i jego przewodu na lub w pobliżu powierzchni, która może się nagrzać (płyta elektryczna, palnik gazowy, piekarnik itp.).
- Umieść urządzenie na stabilnej i suchej powierzchni, nieco dalej od krawędzi i w odległości większej niż 20 cm od ścian i elementów wrażliwych na ciepło.
- Jeśli konieczne jest użycie przedłużacza: musi on mieć przekrój co najmniej równoważny przekrojowi przewodu urządzenia i mieć wbudowaną wtyczkę z uziemieniem. Podejmij niezbędne środki ostrożności, aby przebieg przewodu nie powodował niebezpieczeństwa.
- Odłącz urządzenie, gdy nie jest używane lub przed czyszczeniem.
- Przed przystąpieniem do przenoszenia lub czyszczenia należy odczekać, aż urządzenie ostygnie.
- Urządzenia nie wolno czyścić strumieniem wody pod wysokim lub niskim ciśnieniem.
- Gdy urządzenie nie jest używane, przechowuj je w suchym miejscu.
- PL - Zalecamy zachowanie oryginalnego opakowania do przechowywania urządzenia.
- W przypadku usterki, kontrolę i naprawę musi przeprowadzić autoryzowany serwis producenta.
- Wszystkie czynności konserwacyjne muszą być wykonywane przez autoryzowany serwis producenta.
- Nigdy nie poczyniać zmian w urządzeniu; każda modyfikacja może okazać się niebezpieczna.
- Nie umieszczaj ani nie używaj plastikowych materiałów w strefie grzejnej.
- Nie pozostawiaj włączonej płyty grzejnej bez gotowanej potrawy, z wyjątkiem czasu, gdy płyta jest wstępnie podgrzewana.
- Nigdy nie kładź na powierzchni metalowych przedmiotów, takich jak noże, widelce i łyżki podczas działania urządzenia.
- Nigdy nie zanurzaj urządzenia, jego przewodu ani elementu grzejnego w wodzie. Nie wkładaj urządzenia do zmywarki (z wyjątkiem części, które można myć w zmywarce: separator tłuszczu, wyjmowana miska, ruszty

do gotowania).

- Nigdy nie używaj urządzenia jako urządzenia grzewczego.
- **Uwaga:** Podczas korzystania z urządzenia w pomieszczeniach pokrywa może być szczególnie gorąca. Podczas korzystania z urządzenia w pomieszczeniach zamkniętych należy pamiętać o pozostawieniu otwartej pokrywy.

4 - MIEJSCA UŻYTKOWANIA

- Urządzenie może być używane w pomieszczeniach zamkniętych pod okapem.
- Urządzenie przeznaczone jest również do użytku na zewnątrz.

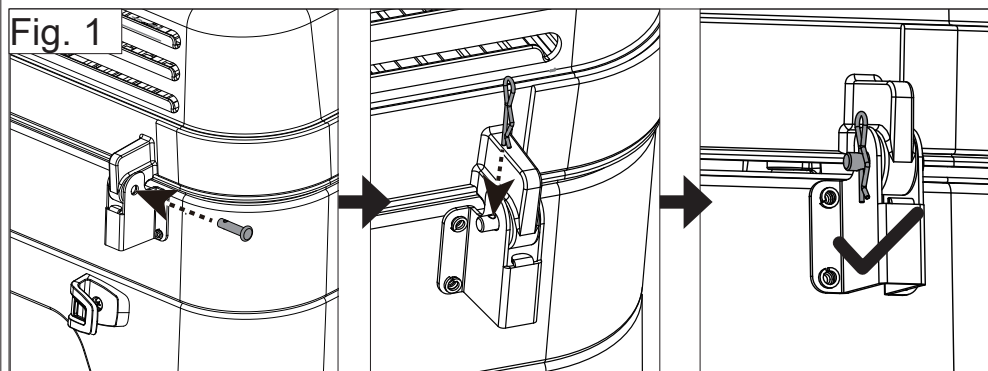
Aby zapewnić prawidłową pracę urządzenia, należy je ustawić na poziomej powierzchni. Umieść urządzenie na płaskiej i twardej powierzchni.

Nie używaj urządzenia na podłożu wrażliwym na ciepło. Wybierz łatwą w pielęgnacji powierzchnię, na której urządzenie będzie ustawione w minimalnej odległości 20 cm od każdej ściany.

PL

5 - PRZED URUCHOMIENIEM: INSTALACJA I PODŁĄCZENIE

Zamontuj osie pokrywy. Włóż sworzeń w otwór osi, aby go zabezpieczyć (Fig. 1).



Podłącz urządzenie do najbliższego odpowiedniego źródła prądu (patrz rozdział 3 „Dla własnego bezpieczeństwa”).

Po użyciu obróć pokrętło sterowania w położenie ● i odłącz urządzenie od zasilania.

6 - UŻYTKOWANIE

Uwaga: podczas pracy nie dotykać strefy grzejnej ani pokrywy ze względu na ryzyko poparzenia.

Pojemnika na tłuszcz można dotykać dopiero po ostygnięciu urządzenia.

Aby włączyć podgrzewanie, obróć pokrętło zgodnie z ruchem wskazówek zegara. Moc grzania jest regulowana. Urządzenie jest ustawione na maksymalną moc, gdy pokrętło zostanie przekręcone na maksimum.

Ustaw pokrętło w pozycji pośredniej, jeśli chcesz zmniejszyć moc roboczą.

PL Niebieskie światło na pokrętle regulacyjnym oznacza, że urządzenie się nagrzewa. Gdy światło zgaśnie, ustawiona temperatura zostaje osiągnięta.

Pierwsze użycie: umyj płytę wodą z mydłem i spłucz wodą, a następnie uruchom pusty grill na 15 minut. Przez kilka chwil może wydzielać się lekki zapach.

Podgrzewanie wstępne: zalecamy podgrzewanie płyty przez około 10 minut, aby zoptymalizować jakość pieczenia.

Pieczenie:

Ruszt do pieczenia można posmarować olejem za pomocą pędzla, aby ograniczyć przywieranie potraw.

Obróć pokrętło zgodnie z ruchem wskazówek zegara, aby włączyć grill i wybrać żądaną moc pieczenia.

Ustawić temperaturę grillowania według własnych upodobań i umieścić potrawę na grillu po osiągnięciu tej temperatury. Możliwe jest obniżenie temperatury w celu utrzymania ciepła potrawy przy zamkniętej pokrywie.

Podczas pieczenia:

Nie pozostawiaj na płycie przyborów kuchennych, takich jak sztućce, naczynia drewniane lub plastikowe.

Po użyciu obróć pokrętkę sterowania w położenie ● i odłącz urządzenie od zasilania.

Brakuje Ci inspiracji? Wiele przepisów Campinggaz® znajdują Państwo w zakładce Przepisy na stronie Campinggaz.com.

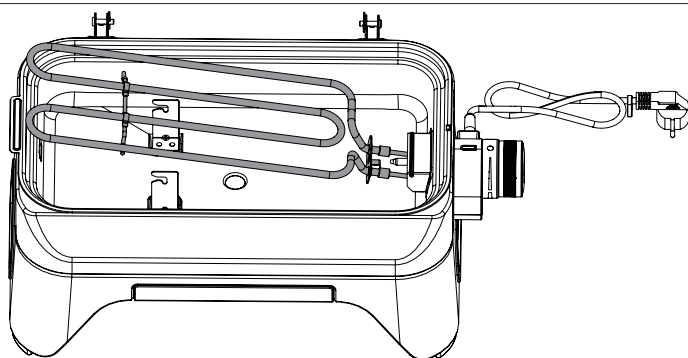
7 - CZYSZCZENIE I KONSERWACJA

Aby utrzymać urządzenie w idealnym stanie, zaleca się czyszczenie go po każdym użyciu.

Okresowo czyść ścianki i przód urządzenia za pomocą gąbki z płynem do mycia naczyń. Nie używać środków ściernych.

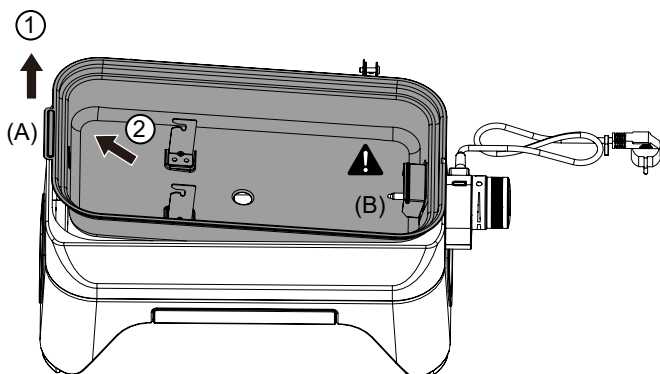
Po każdym użyciu wyczyść miskę grilla. Wyjmij ruszty do pieczenia. Usuń wyjmowaną grzałkę. Pociągnij ją w lewo, lekko unosząc, aby wyciągnąć drut podtrzymujący z haczyków. (Rys. 2) Aby założyć ją z powrotem, włóż 2 zaciski i prostokątną płytkę do obudowy po prawej stronie miski, popchnij bez użycia siły w prawo, umieść drut podtrzymujący na haczykach.

Fig. 2



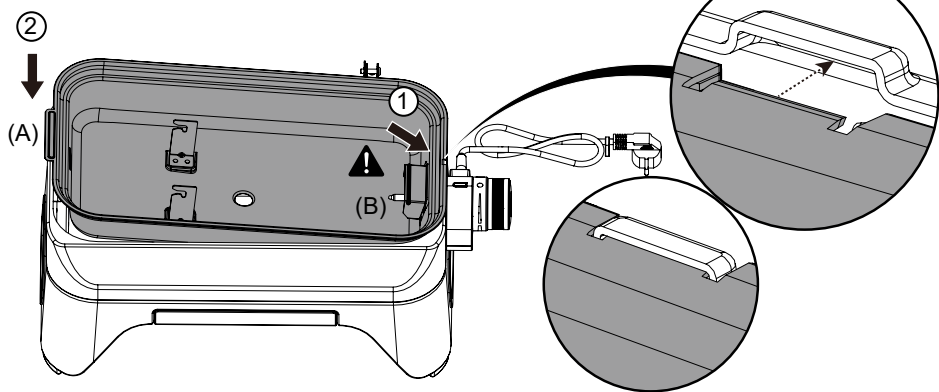
Dno miski jest również zdejmowane, co ułatwia czyszczenie. Podnieś dno lekko za uchwyt (A) i pociągnij w lewo, aby je wyjąć. Uważaj, aby nie uderzyć w czujnik termostatu (B). (Rys. 3)

Fig. 3



Można go czyścić ręcznie lub w zmywarce. Po wyczyszczeniu umieść je ponownie, wkładając szczelinę po prawej stronie w odpowiedni kształt w podstawie grilla. Uważaj, aby nie uderzyć w czujnik termostatu (B). Po założeniu lekko naciśnij uchwyt (A), aby go zablokować. (Rys. 4)

Fig. 4



Ruszty do pieczenia można myć w zmywarce. Pamiętaj, aby wcześniej wyczyścić je szczotką ze sztywnym włosiem, aby usunąć resztki jedzenia i zapobiec zatkaniu zmywarki.

Opróżnij i wyczyść pojemnik tłuszczu po każdym użyciu.

Ważne: Zawsze odłączaj urządzenie od zasilania przed czyszczeniem. Nigdy nie zanurzaj elementu grzejnego w wodzie ani nie wkładaj go do zmywarki.

Radzimy nie używać ręczników papierowych ani szorstkich gąbek do lakierowanych elementów, mogą one je porysować, zostawić ślady, a nawet uszkodzić oznaczenia. Miękką szmatką z mikrofibry jest tak samo wydajna i nie powoduje uszkodzeń.

8 - PRZECHOWYWANIE

- Zaleca się przechowywanie urządzenia w miejscu osłoniętym przed wpływem czynników atmosferycznych, po odłączeniu zasilania.
- W przypadku dłuższego okresu nieużywania zaleca się przechowywanie urządzenia w suchym i osłoniętym miejscu (np. garaż).
- Opakowanie można zachować do przechowywania w urządzenia.

Należy zachować instrukcję obsługi, a przed schowaniem urządzenia odczekać, aż całkowicie ostygnie.

9 - WYPOSAŻENIE DODATKOWE

ADG (Campingaz®) zaleca używanie swoich produktów wyłącznie z akcesoriami i częściami zamiennymi marki Campingaz®. ADG (Campingaz®) nie ponosi żadnej odpowiedzialności w przypadku uszkodzenia lub nieprawidłowego działania wynikającego z użycia akcesoriów i/lub części zamiennych innej marki.

10 - OCHRONA ŚRODOWISKA

Chrońcie środowisko! Urządzenie zawiera materiały podlegające zbiórce lub recyklingowi.

Po okresie eksploatacji oddaj urządzenie do firmy zajmującej się wywozem odpadów w swojej gminie i posortuj materiały opakowaniowe.

11 - ODPADY ELEKTRYCZNE I ELEKTRONICZNE



Ten symbol oznacza, że układ elektryczny urządzenia podlega zbiórce selektywnej. Po zakończeniu okresu eksploatacji układ elektryczny urządzenia musi być poddany odpowiedniej utylizacji. Selektywna zbiórka tych odpadów ułatwia powtórne wykorzystanie, recykling i inne sposoby utylizacji zawartych w nich surowców wtórnych. Grilla elektrycznego nie wolno umieszczać razem z nieposortowanymi odpadami komunalnymi. Należy oddać go do przeznaczonego do tego punktu zbiórki odpadów (centrum selektywnej zbiórki odpadów). Należy to sprawdzić u władz lokalnych. Nigdy nie wyrzucać w przyrodzie i nie spalać: obecność niektórych niebezpiecznych substancji w sprzęcie elektrycznym i elektronicznym może być szkodliwa dla środowiska i wywierać potencjalnie negatywny wpływ na ludzkie zdrowie.

PL Po przeczytaniu instrukcji można rozpocząć bezpieczne przyrządzanie potraw i korzystanie z grilla.

POZNÁMKA: Jestliže není uvedeno jinak, následující obecné termíny: přístroj / jednotka / výrobek / zařízení v tomto návodu všechny poukazují na výrobek ATTITUDE 2GO ELECTRIC.

Děkujeme vám, že jste zvolili gril značky Campingaz.

Tento výrobek byl navržen tak, aby vám zajistil co nejlepší zážitek z grilování.

Doporučujeme vám, abyste si před uvedením do provozu a používáním pozorně přečetli tento dokument a uschovali jej. Je k dispozici také na www.campingaz.com.

Tento výrobek je určen pro běžné soukromé použití, např:

- domácí grilování
 - grilování v kempu
 - grilovací večírek s přáteli
- a není určen ke komerčním účelům.**

CZ

1 - TECHNICKÉ SPECIFIKACE

Výkon: 2000 W

Spotřebič s certifikací IP24

Jednofázové napájení 230 V

Varná plocha: 1200 cm²

Ovládání tlačítkem pro nastavení elektronického termostatu

Kontrolka zapnutí a ohřevu

Smaltovaná litinová grilovací mřížka.

Odnímatelná zásuvka na přední straně pro shromažďování tuku.

Napájecí kabel vybavený zástrčkou přizpůsobenou pro zemi určení:


- FR, DE, ES, PT, IT, NL, NO, SE, FI, DK, IS, PL, CZ, SK, HU, SI, HR, RO, BG, EE, LV: typ zástrčky E/F, IP44, podle EN0620-2-1: 2016-01 a EN0620-2-1 / A1:2017-9

Před připojením spotřebiče zkontrolujte následující:

- Výkon ve vašich prostorách musí být pro provoz spotřebiče dostatečný.
- Vaše prostory musí splňovat platné normy (část ohledně kabelů, ochrany) a být v dobrém stavu.
- Zásuvka použitá pro zapojení musí být uzemněná.
- Spotřebič musí být zapojen do zásuvky 230 V, 50 Hz, 15 až 20 A.

2 - VAROVÁNÍ

Pozorně si přečtete všechny pokyny.

- Tento spotřebič mohou používat děti od 8 let a starší a osoby se sníženými fyzickými, smyslovými nebo duševními schopnostmi nebo s nedostatkem zkušeností a znalostí, pokud jsou pod dohledem nebo byly poučeny o bezpečném používání spotřebiče a rozumí souvisejícím nebezpečím.
- Děti si se spotřebičem nesmí hrát.
- Čištění a uživatelskou údržbu nesmějí provádět děti, pokud nejsou starší osmi let a nejsou pod dohledem.
- Spotřebič a kabel uchovávejte mimo dosah dětí mladších osmi let.
- Spotřebič by neměl být při používání nikdy ponechán bez dozoru.
- Tento spotřebič je určen výhradně pro domácí nebo podobné účely a není určen k intenzivnímu používání.
- Spotřebič se používá v interiéru pod digestoří.
- Nepoužívejte spotřebič k jinému účelu, než pro který je určen.
- Teplota na přístupných plochách může být při provozu spotřebiče vysoká.
- Spotřebič by neměl být při provozu přemísťován.
- Symbol  znamená „Pozor: horký povrch“.
- Spotřebič je vhodný pro venkovní použití.
- Přívodní kabel by se měl pravidelně kontrolovat, zda nejeví známky poškození, a pokud je poškozený, spotřebič se nesmí používat.

- Spotřebič musí být napájen přes proudový chránič (RCD), jehož jmenovitý zbytkový provozní proud nepřesahuje 30 mA.
- Spotřebič musí být připojen k zásuvce s uzemňovacím kontaktem.
- Pokud je přívodní kabel poškozen, musí být vyměněn výrobcem, jeho servisním zástupcem nebo podobně kvalifikovanou osobou, aby se předešlo nebezpečí.
- **UPOZORNĚNÍ:** U tohoto spotřebiče se nesmí používat dřevěné uhlí nebo podobná hořlavá paliva.
- Tento spotřebič není určen k ovládnání pomocí externího časovače nebo samostatného systému dálkového ovládnání.
- Tento spotřebič nesmí být ponořen do vody.

3 - PRO VAŠI BEZPEČNOST

Před připojením spotřebiče zkontrolujte následující:

- Při manipulaci s horkými prvky používejte ochranné rukavice.
- Výkon ve vašich prostorách musí být pro provoz spotřebiče dostatečný.
- Vaše prostory musí splňovat platné normy (část ohledně kabelů, ochrany) a být v dobrém stavu.
- Spotřebič musí být zapojen do zásuvky 230 V, 50 Hz.
- Pokud je použit prodlužovací kabel, musí být zcela rozvinutý, aby nedošlo k přehřátí kabelu.
- Před zapojením nebo odpojením elektrického kabelu nastavte vždy ovládací tlačítko do polohy „●“.
- Aby nedošlo k úrazu elektrickým proudem, neponožujte kabel, elektrickou zásuvku nebo tělo spotřebiče do vody nebo jiné kapaliny. Nemanipulujte s nimi mokřýma rukama.
- Nedovolte, aby kabel visel přes okraj stolu nebo pultu.
- Nepokládejte spotřebič a jeho kabel na povrch, který by se mohl zahřát (elektrická deska, plynový hořák, trouba, ...).
- Spotřebič umístěte na stabilní suchý povrch, mírně od okraje a dále než 20 cm od jakékoli stěny a prvku citlivého na teplo.

- Má-li být použit prodlužovací kabel: musí mít minimálně stejný průřez jako kabel spotřebiče a musí mít zabudovanou zemnicí zásuvku. Přijměte nezbytná opatření, aby byl při položení uložen bezpečně.
- Když spotřebič nepoužíváte nebo před čištěním, jej vytáhněte ze zásuvky.
- Před manipulací nebo čištěním nechte spotřebič vychladnout.
- Spotřebič by neměl být čištěn vysokotlakým nebo nízkotlakým vodním paprskem.
- Pokud jej nepoužíváte, skladujte jej na suchém místě.
- Doporučujeme vám uschovat si původní obal pro uložení spotřebiče.
- V případě poruchy musí kontrolu a opravu provést autorizovaný servis schválený výrobcem.
- Veškeré práce údržby musí provádět autorizovaný servis schválený výrobcem.
- Gril žádným způsobem neupravujte. Případná úprava může být nebezpečná.
- Na varnou plochu nepokládejte ani nepoužívejte plastový materiál.
- Nenechávejte varnou plochu zapnutou bez připravovaného pokrmu, kromě předehřátí desky.
- Při provozu spotřebiče nikdy nepokládejte na povrch kovové předměty, jako jsou nože, vidličky a lžíce.
- Nikdy neponořujte spotřebič, jeho kabel ani topné těleso do vody. Nevkládejte spotřebič do myčky nádobí (kromě dílů, které lze mýt v myčce: sběrač tuku, odnímatelná nádoba, pečicí mřížky).
- Nikdy nepoužívejte spotřebič jako prostředek k vytápění.
- **Pozor:** Víko může být horké zejména při používání přístroje uvnitř. Při používání přístroje uvnitř dbejte na to, aby bylo víko otevřené.

4 - MÍSTA POUŽITÍ

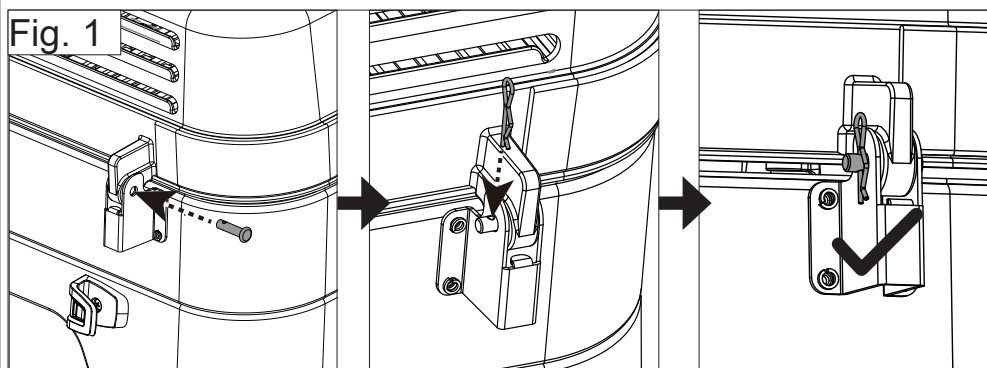
- Spotřebič lze použít v interiéru pod digestoří.
- Spotřebič je také určen k venkovnímu použití.

Aby spotřebič správně fungoval, musí být umístěn na vodorovné podkladu. Umístěte jej na rovný pevný povrch.

Nepoužívejte jej na podkladu citlivém na teplo. Vyberte snadno udržovatelný povrch, na kterém bude spotřebič umístěn v minimální vzdálenosti 20 cm od jakékoli stěny.

5 - PŘED POUŽITÍM: INSTALACE A PŘIPOJENÍ

Zkompletujte osy víka. Vložte kolík do otvoru osy, abyste ji zajistili (Obr. 1).



Připojte spotřebič k nejbližšímu vhodnému zdroji elektrické energie (viz bod 3 „Pro vaši bezpečnost“).

Po použití otočte ovládací kolečko do polohy ● a odpojte spotřebič.

6 - PROVOZ

Upozornění: při provozu se nedotýkejte zóny ohřevu ani víka. Hrozí riziko popálení.

S nádobou na zachycení tuku manipulujte až po zchladnutí spotřebiče.

Pro zahřátí otočte kolečkem ve směru hodinových ručiček. Tepelný výkon je nastavitelný. Maximální výkon je nastaven, když je kolečko otočeno na maximum.

Když chcete snížit provozní výkon, umístěte kolečko do střední polohy.

Modrá kontrolka na kolečku znamená, že se spotřebič zahřívá. Když zhasne, je dosaženo nastavené teploty.

První použití: očistěte desku mýdlovou vodou a opláchněte ji. Poté nechte gril běžet po dobu 15 minut naprázdno. Na chvíli se může objevit mírný zápach.

Předehtřívání: doporučujeme desku asi 10 minut předehtřit, aby se optimalizovala kvalita přípravy.

Příprava:

Pomocí štětce můžete potřít grilovací mřížku olejem, abyste snížili připékání pokrmů.

Otočením kolečka ve směru hodinových ručiček zapalte gril a vyberte požadovaný výkon pro přípravu.

Upravte teplotu ohřevu podle potřeby a rozložte potraviny na mřížku, jakmile je teplota dosažena.

Teplotu je možné snížit, a tak udržet jídlo teplé, když je víko zavřené.

Během přípravy:

Nenechávejte kuchyňské nádobí, jako jsou příbory a dřevěné nebo plastové nádobí, v kontaktu s deskou.

Po použití otočte kolečkem do polohy ● a odpojte spotřebič.

Schází vám inspirace? Na kartě Receptury na stránkách Campingaz.com najdete řadu receptů od společnosti [Campingaz®](http://Campingaz.com).

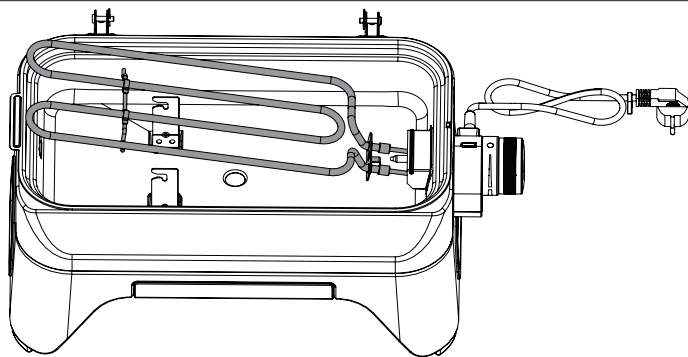
7 - ČIŠTĚNÍ A ÚDRŽBA

Abyste udrželi svůj spotřebič v perfektním provozním stavu, doporučujeme jej po každém použití vyčistit.

Pravidelně čistěte stěny a přední část spotřebiče houbou a mycím prostředkem. Nepoužívejte abrazivní čisticí prostředky.

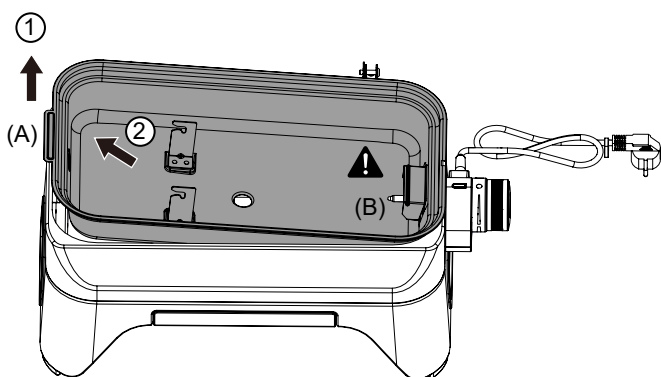
Po každém použití vyčistěte grilovací nádobu. Sejměte grilovací mřížky. Vyměňte odnímatelné topné těleso. Vytáhněte je doleva a mírně je zvedněte, abyste vytáhli jeho nosnou část z háčků. (Obr. 2) Chcete-li je vrátit zpět na místo, vložte 2 svorky a obdélníkovou destičku do pouzdra na pravé straně nádoby, zatlačte nikoli silou doprava a znovu umístěte nosnou část na háčky.

Fig. 2



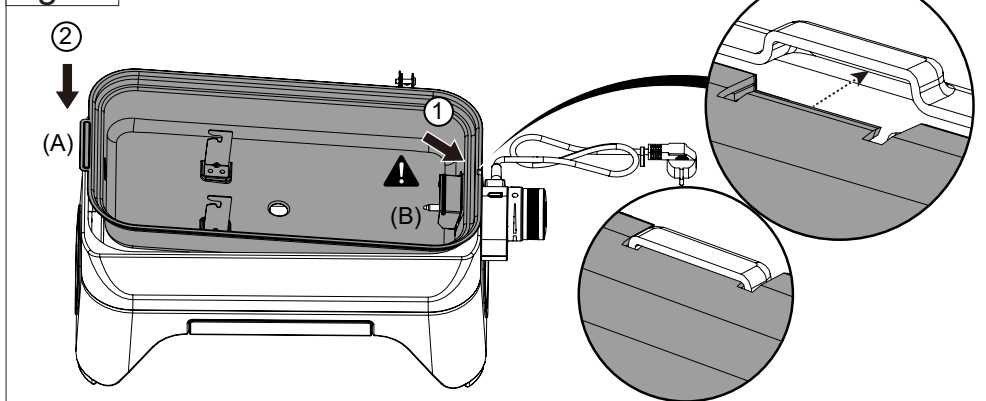
Dno nádoby je rovněž vyjímatelné pro snadnější čištění. Mírně ho pomocí rukojeti (A) zvedněte a vytáhněte zatažením doleva. Dávejte pozor, abyste nenarazili na hrot termostatu (B). (Obr. 3)

Fig. 3



Spotřebič lze čistit ručně nebo jej můžete vložit do myčky. Po vyčištění je umístěte zpět vložením zářezu vpravo do odpovídajícího tvaru základny grilu. Dávejte pozor, abyste nenarazili na hrot termostatu (B). Jakmile je na místě, zajistěte je lehkým zatlačením na rukojeť (A). (Obr. 4)

Fig. 4



Grilovací mřížky můžete umýt v myčce nádobí. Nezapomeňte je předem očistit kartáčem s tvrdými štětinami, abyste odstranili zbytky jídla a zabránili ucpání myčky.

Po každém použití vyprázdněte a vyčistěte nádobu na zachycení tuku.

CZ Důležité: Před čištěním spotřebiče jej vždy odpojte od sítě. Topné těleso nikdy neponořujte do vody a nedávejte ho do myčky nádobí.

Doporučujeme nepoužívat na lakované díly papírové utěrky nebo abrazivní houbičky, mohou je poškrábat, zanechat stopy nebo dokonce poškodit značení. Měkká utěrka z mikrovlákna je účinná a zabrání poškození.

8 - SKLADOVÁNÍ

- Důrazně doporučujeme skladovat spotřebič chráněný před nepřízní počasí a vypojený ze sítě.
- V případě, že se delší dobu nepoužívá, důrazně doporučujeme skladovat spotřebič na suchém a chráněném místě (např. v garáži).
- Pro uskladnění si lze uschovat obalovou krabici.

Vždy dodržujte návod k použití a před uložením počkejte, až spotřebič zcela vychladne.

9 - DOPLŇKY

ADG (Campingaz®) doporučuje používat své výrobky výhradně s příslušenstvím a náhradními díly značky Campingaz®. ADG (Campingaz®) odmítá veškerou odpovědnost v případě poškození nebo poruchy vyplývající z použití příslušenství a/nebo náhradních dílů jiných značek.

10 - OCHRANA ŽIVOTNÍHO PROSTŘEDÍ

Nezapomínejte na ochranu životního prostředí! Váš přístroj se skládá z materiálu, který může být znovu použit nebo recyklován.

Spotřebič předejte do sběrného dvora vaší obce a roztrďte obalové materiály.

11 - ELEKTRICKÝ A ELEKTRONICKÝ ODPAD



Tento symbol znamená, že elektrický systém přístroje patří do tříděného odpadu. Elektrický systém je nutné po ukončení životnosti zlikvidovat. Oddělený sběr odpadů zajistí opětovné použití, recyklaci a jiné formy využití recyklovatelných materiálů obsažených v odpadu. Váš elektrický gril by neměl být uložen do netříděného komunálního odpadu. Odevzdejte jej do střediska pro opětovné využití odpadů zřízené k tomuto účelu (likvidace odpadu). Pokyny vám poskytnou místní úřady. Nikdy ji nevyhazujte do přírody a nespalujte ji: přítomnost nebezpečných látek v elektrických a elektronických zařízeních může ohrozit životní prostředí a lidské zdraví.

Nyní, když jste si přečetli návod k použití, pojďme, můžete začít pracovat a bezpečně si užít grilování.

POZNÁMKA: Ak nie je uvedené inak, všetky nasledujúce všeobecné pojmy „spotrebič/jednotka/produkt/vybavenie/zariadenie“ uvádzané v tomto návode sa vzťahujú na produkt ATTITUDE 2GO ELECTRIC.

Ďakujeme, že ste si vybrali gril Campingaz.

Tento produkt bol navrhnutý tak, aby vám poskytol čo najlepší zážitok z grilovania.

Pred jeho uvedením do prevádzky a použitím si pozorne prečítajte tento dokument a uschovajte si ho. Je k dispozícii aj na webovej adrese www.campingaz.com.

Tento výrobok je určený na bežné súkromné použitie, ako napr. na:

- domáce grilovanie,
 - grilovanie v kempu,
 - grilovací večierok s priateľmi
- a nie je určený na komerčné účely.**

SK

1 - TECHNICKÁ ŠPECIFIKÁCIA

Výkon: 2000 W

Spotrebič s certifikáciou IP24

Jednofázové napájanie 230V

Varná plocha: 1200 cm²

Ovládanie nastavovacieho gombíka elektronickým termostatom

Kontrolka zapnutia a ohrevu

Varný rošt zo smaltovanej liatiny.

Odnímateľná predná zásuvka na zachytávanie tuku.

Napájací kábel so zástrčkou prispôsobenou krajine určenia:

- FR, DE, ES, PT, IT, NL, NO, SE, FI, DK, IS, PL, CZ, SK, HU, SI, HR, RO, BG, EE, LV: štandardný formulár E/F, IP44 podľa EN0620-2-1: 2016-01 a EN0620-2-1/A1:2017-9


Pred pripojením spotrebiča k zdroju napájania skontrolujte

nasledovné:

- Výkon vašej inštalácie musí byť dostatočný na prevádzku zariadenia.
- Vaša inštalácia musí spĺňať súčasné štandardy (káblová časť, ochrana) a musí byť v dobrom stave.
- Stenová zásuvka použitá na pripojenie musí byť vybavená uzemnením.
- Spotrebič musí byť zapojený do zásuvky 230 V, 50 Hz od 15 do 20A.

2 - VAROVANIA

Pozorne si prečítajte všetky pokyny.

- Tento spotrebič môžu používať deti od 8 rokov a staršie a osoby so zníženými fyzickými, zmyslovými alebo duševnými schopnosťami alebo s nedostatkom skúseností a znalostí, pokiaľ sú pod dohľadom alebo boli poučené o bezpečnom používaní spotrebiča a rozumejú súvisiacim nebezpečenstvám.
- Deti sa so spotrebičom nesmú hrať.
- Čistenie a používateľskú údržbu nesmú vykonávať deti, pokiaľ nie sú staršie ako 8 rokov a nie sú pod dohľadom.
- Spotrebič a kábel uchovávajte mimo dosahu detí mladších ako 8 rokov.
- Spotrebič počas používania nikdy nenechávajte bez dozoru.
- Spotrebič je vyhradený na domáce alebo rovnocenné použitie. Nemá intenzívny výkon.
- Spotrebič možno používať v interiéri pod odsávačom pár.
- Nepoužívajte spotrebič na iné účely, ako na ktoré je určený.
- Teplota prístupných plôch spotrebiča môže byť pri jeho prevádzke vysoká.
- Spotrebič sa nesmie počas prevádzky prenášať.
- Symbol  znamená „Pozor: horúci povrch“.
- Spotrebič je vhodný na vonkajšie použitie.
- Prívodný kábel by sa mal pravidelne kontrolovať, či na

SK

ňom nie sú známky poškodenia, a pokiaľ je poškodený, spotrebič sa nesmie používať.

- Spotrebič musí byť napájaný cez prúdový chránič (RCD), ktorého menovitý zvyškový prevádzkový prúd nepresahuje 30 mA.
- Spotrebič musí byť pripojený k zásuvke s uzemňovacím kontaktom.
- Pokiaľ je prírodný kábel poškodený, musí ho vymeniť výrobca, jeho servisný zástupca alebo podobne kvalifikovaná osoba, aby sa predišlo nebezpečenstvu.
- **UPOZORNENIE:** Spotrebič sa nesmie používať s dreveným uhlím alebo podobnými horľavými palivami.
- Tento spotrebič nie je určený na ovládanie pomocou externého časovača alebo samostatného systému diaľkového ovládania.
- Tento spotrebič nesmie byť ponorený do vody.

3 - PRE VAŠU BEZPEČNOSŤ

SK Pred pripojením spotrebiča k zdroju napájania skontrolujte nasledovné:

- Pri práci s horúcimi prvkami používajte ochranné rukavice.
- Výkon vašej inštalácie musí byť dostatočný na prevádzku zariadenia.
- Vaša inštalácia musí spĺňať súčasné štandardy (káblová časť, ochrana) a musí byť v dobrom stave.
- Spotrebič musí byť zapojený do zásuvky 230 V 50 Hz.
- Ak sa použije predlžovací kábel, musí sa úplne odvinúť, aby sa predišlo jeho prehriatiu.
- Pred zapojením alebo odpojením napájacieho kábla vždy umiestnite ovládací gombík do vypnutej polohy „●“.
- Na ochranu pred úrazom elektrickým prúdom neponárajte kábel, zásuvku ani telo spotrebiča do vody alebo inej kvapaliny. So spotrebičom nemanipulujte mokrými rukami.
- Nedovoľte, aby kábel visel z okraja stola alebo pultu.
- Neumiestňujte spotrebič a jeho kábel na povrch alebo v blízkosti povrchu, ktorý sa môže zahriať (elektrická varná doska, plynový horák, rúra atď.).

- Spotrebič umiestnite na stabilný, suchý povrch, mierne vzdialený od okraja a viac ako 20 cm od steny a prvku citlivého na teplo.
- Ak sa použije predlžovací kábel: musí mať prierez prinajmenšom rovnocenný s prierezom kábla spotrebiča a zabudovanú uzemňovaciu prípojku. Vykonajte potrebné opatrenia, aby jeho dráha nebola nebezpečná.
- Keď sa spotrebič nepoužíva alebo pred jeho čistením, odpojte zástrčku od zdroja napájania.
- Pred manipuláciou alebo čistením nechajte spotrebič vychladnúť.
- Spotrebič sa nesmie čistiť vysokotlakovým alebo nízkotlakovým vodným prúdom.
- Ak sa nepoužíva, skladujte na suchom mieste.
- Odporúčame vám ponechať si originálny obal na uloženie spotrebiča.
- V prípade poruchy musí byť kontrola a oprava vykonaná schváleným popredajným servisom výrobcu.
- Všetky činnosti údržby musia byť vykonávané schváleným popredajným servisom výrobcu.
- Nikdy nerobte zásahy do zariadenia: Akákoľvek modifikácia môže byť nebezpečná.
- Na varnú plochu nepokladajte ani na nej nepoužívajte plast.
- Nenechávajte varný povrch bežať bez vareného jedla, okrem predbežného ohrevu taniera.
- Pri obsluhu spotrebiča nikdy neumiestňujte na povrch kovové predmety, ako sú nože, vidličky a lyžice.
- Nikdy neponárajte spotrebič, jeho kábel alebo vykurovacie teleso do vody. Spotrebič nevkladajte do umývačky riadu (okrem častí vhodných na umývanie v umývačke riadu: zásuvka na zachytávanie tuku, odnímateľná nádoba, rošty na pečenie).
- Spotrebič nikdy nepoužívajte ako prostriedok na vykurovanie.
- **Pozor:** Veko môže byť horúce najmä pri používaní spotrebiča vo vnútri. Pri používaní spotrebiča vo vnútri dbajte na to, aby bolo veko otvorené.

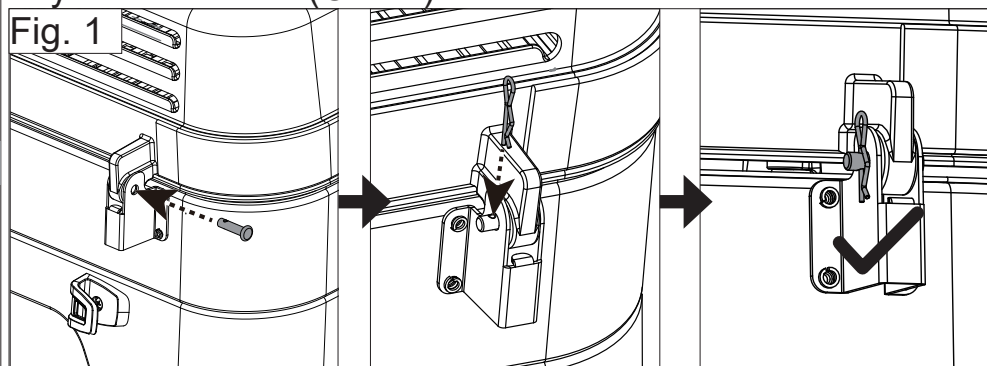
4 - MIESTA POUŽITIA

- Spotrebič možno používať v interiéri pod odsávačom pár.
- Spotrebič je určený aj na vonkajšie použitie.

Pre správnu činnosť musí byť spotrebič umiestnený na horizontálnej ploche. Umiestnite ho na rovný, pevný povrch. Nepoužívajte na ploche citlivej na teplo. Vyberte povrch, ktorý sa ľahko udržiava, a umiestnite naň spotrebič v minimálnej vzdialenosti 20 cm od steny.

5 - PRED POUŽITÍM: INŠTALÁCIA A PRIPOJENIE

Namontujte nápravy veka. Vložte kolík do otvoru nápravy, aby ste ho zaistili (Obr. 1).



Spotrebič pripojte k najbližšiemu vhodnému zdroju napájania (pozri odsek 3 „Z bezpečnostných dôvodov“).

Po použití otočte ovládacie koliesko do polohy ● a spotrebič odpojte od zdroja napájania.

6 - POUŽITIE

Upozornenie: počas prevádzky sa nedotýkajte ohrievaného priestoru ani krytu, riziko popálenia.

So zásuvkou na zachytávanie tuku manipulujte až po vychladnutí spotrebiča.

Ohrievanie zapnite otočením ovládacieho kolieska v

smere hodinových ručičiek. Výkon ohrevu je nastaviteľný. Maximálny výkon je k dispozícii, keď je ovládacie koliesko otočené na maximum.

Ak chcete znížiť pracovný výkon, nastavte ovládacie koliesko do medzipolohy.

Modré svetlo na ovládacom koliesku signalizuje, že sa spotrebič zahrieva. Keď sa dosiahne nastavená teplota, vypne sa.

Prvé použitie: vyčistite dosku mydlovou vodou a opláchnite ju čistou vodou, potom spustite gril naprázdno počas 15 minút. Chvíľu sa môže uvoľňovať mierny zápach.

Predhrievanie: odporúčame sa predhrievať dosku asi 10 minút, aby sa optimalizovala kvalita varenia.

Varenie:

Rošt na pečenie môžete potrieť olejom, aby sa naň potraviny nelepili.

Otočením ovládacieho kolieska v smere hodinových ručičiek zapnete gril a vyberte požadovaný výkon varenia.

Nastavte teplotu pečenia podľa svojich predstáv a po jej dosiahnutí položte jedlo na gril.

Je možné znížiť teplotu, aby sa potraviny udržali v teple pod zatvoreným vekom.

Počas varenia:

Nenechávajte kuchynské náradie, ako sú príbory, drevené alebo plastové náradie, v kontakte s doskou.

Po použití otočte ovládacie koliesko do polohy ● a spotrebič odpojte od zdroja napájania.

Chýba vám inšpirácia? Množstvo receptov Campingaz® nájdete v záložke Recepty na webovej lokalite Campingaz.com.

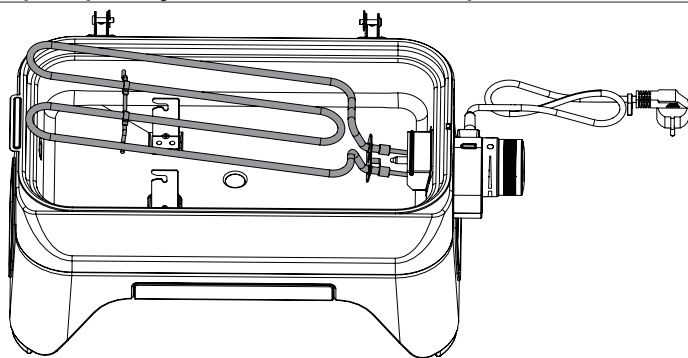
7 - ČISTENIE A ÚDRŽBA

Aby ste prístroj udržali v perfektnom prevádzkovom stave, odporúča sa vyčistiť ho po každom použití.

Pravidelne čistite steny a prednú stranu spotrebiča špongiou a prostriedkom na umývanie riadu. Nepoužívajte brúsne prípravky.

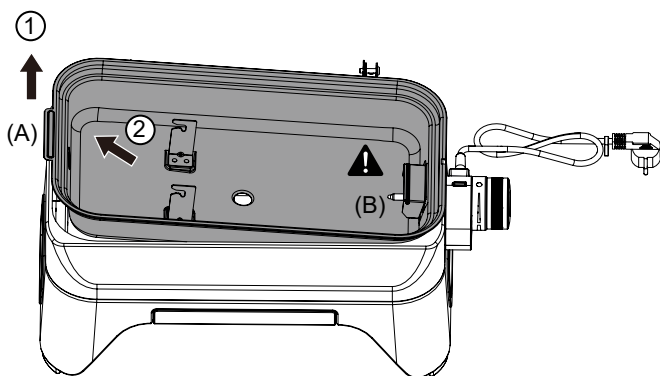
Po každom použití vyčistite nádobu grilu. Vyberte rošty na pečenie. Odstráňte odnímateľný výmenník tepla. Potiahnite ho smerom doľava tak, že ho mierne nadvihnete, aby ste vytiahli jeho podporný drôt z háčikov. (Obr. 2) Umiestnite ho späť vložením 2 svoriek a obdĺžnikovej doštičky do schránky na pravej strane nádoby. jemne ho zatlačte smerom doprava a podporný drôt umiestnite späť do háčikov.

Fig. 2



Dno nádoby je odnímateľné, aby sa lepšie čistila. Mierne ho nadvihnite pomocou rukoväte (A) a vytiahnite ho potiahnutím smerom doľava. Dávajte pozor, aby ste nezasiahli prst termostatu (B). (Obr. 3)

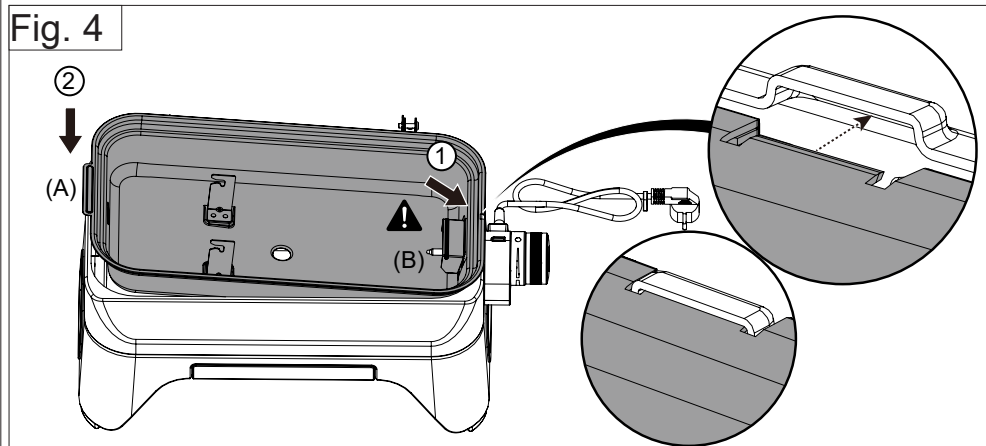
Fig. 3



Môžete ho čistiť ručne alebo ho dať do umývačky riadu. Po vyčistení ho umiestnite späť vložením štrbiny vpravo do

opačného tvaru na základni grilu. Dávajte pozor, aby ste nezasiahli prst termostatu (B). Po jeho umiestnení ľahkým zatlačením uzamknite rukoväť (A). (Obr. 4)

Fig. 4



Rošty na pečenie môžete umývať v umývačke riadu. Nezabudnite ich vopred vyčistiť kefou s tvrdými štetinami, aby ste odstránili zvyšky jedla a predišli upchatiu umývačky riadu.

Po každom použití vyprázdnite a vyčistite zásuvku na zachytávanie tuku.

Dôležité: Pred čistením spotrebič vždy odpojte od zdroja napájania. Vyhrievacie teleso nikdy neponárajte do vody, ani ho nedávajte do umývačky riadu.

Odporúčame vám nepoužívať papierové utierky a drsnú stranu špongie na lakované časti. Môžu ich poškriabať, zanechať stopy alebo dokonca poškodiť značky. Stačí použiť jemnú handričku z mikrovlákna, ktorá zabráni poškodeniu.

8 - SKLADOVANIE

- Po odpojení napájacieho zdroja sa dôrazne odporúča spotrebič skladovať mimo dosahu poveternostných vplyvov.
- V prípade dlhodobého nepoužívania sa dôrazne odporúča spotrebič skladovať na suchom a chránenom mieste (napr. v garáži).

- Spotrebič môžete skladovať v pôvodnom obalovom kartóne.

V každom prípade si uschovajte návod na použitie a pred uskladnením počkajte na úplné ochladenie spotrebiča.

9 - PRÍSLUŠENSTVO

Spoločnosť ADG (Campingaz®) odporúča používať svoje výrobky výhradne s príslušenstvom a náhradnými dielmi značky Campingaz®. Spoločnosť ADG (Campingaz®) odmieta akúkoľvek zodpovednosť za poškodenie alebo poruchu v dôsledku používania príslušenstva a/alebo náhradných dielov inej značky.

10 - OCHRANA ŽIVOTNÉHO PROSTREDIA!

Podieľajme sa na ochrane životného prostredia! V tomto prístroji sa nachádzajú užitočné materiály, ktoré sa môžu znova použiť alebo recyklovať.

Odovzdajte do miestneho zberu odpadu a oddel'te obalové materiály.

11 - ELEKTRICKÝ A ELEKTRONICKÝ ODPAD



Tento symbol znamená, že elektrický systém prístroja sa musí likvidovať v špeciálnom zariadení na likvidáciu odpadu. Po skončení životnosti sa musí elektrický prístroj správne zlikvidovať vo vhodnom zariadení na likvidáciu odpadu. Selektívny zber tohto odpadu podporuje opätovné použitie, recykláciu alebo iné formy pretvárania recyklovateľných materiálov obsiahnutých v tomto odpade. Elektrický gril je zakázané dávať do netriedeného komunálneho odpadu. Odneste ho do strediska na recykláciu odpadu (skládku). Informujte sa na miestnych úradoch. Elektrické a elektronické zariadenia nikdy nevyhadzujte v prírode, nespáľujte ich: obsahujú niektoré nebezpečné látky, ktoré môžu poškodzovať životné prostredie a potenciálne ovplyvňovať zdravie ľudí.

Teraz, keď ste si prečítali pokyny, môžete začať variť a bezpečne si vychutnať grilovačku.

MEGJEGYZÉS: Amennyiben azt másképpen nem jelezzük, a jelen használati útmutatóban előforduló általános kifejezések: „eszköz / elem / termék / berendezés / készülék” minden esetben a „ATTITUDE 2GO ELECTRIC” típusú termékre vonatkoznak.

Köszönjük, hogy Campingaz márkájú grillsütőt választott.

Ez a termék úgy lett tervezve, hogy a legjobb grillezési élményt garantálja Önnek.

Kérjük, az üzembe helyezés és a használat előtt olvassa el figyelmesen és őrizze meg ezt a dokumentumot. Ez a www.campingaz.com oldalon is elérhető.

A termék normál, magán célú használatra lett tervezve, mint például:

- otthoni grillezés
 - grillezés kempingben
 - grillparti a barátokkal
- nem kereskedelmi célra készült.**

HU

1 - MŰSZAKI LEÍRÁS

Teljesítmény: 2000W

IP24 tanúsítvánnyal rendelkező készülék

230V egyfázisú táplálás

Sütőfelület: 1200 cm²

A beállítógomb elektronikus termosztáttal történő vezérlése

A feszültség alá helyezés és a fűtés visszajelzője

Zománcozott öntöttvas sütőrács.

Kivehető fiók az első részen a zsírok összegyűjtése érdekében.

A rendeltetési országnak megfelelő csatlakozódugóval ellátott tápkábel:


- FR, DE, ES, PT, IT, NL, NO, SE, FI, DK, IS, PL, CZ, SK, HU, SI, HR, RO, BG, EE, LV: E/F típusú csatlakozódugó, IP44, az EN0620-2-1 szabvány szerint: 2016-01 és EN0620-2-1 / A1:2017-9

A készülék csatlakoztatása előtt feltétlenül ellenőrizze a következő elemeket:

- Az elektromos hálózat teljesítményének elegendőnek kell lennie a készülék működtetéséhez.
- Az elektromos hálózatnak meg kell felelnie a hatályos szabványoknak (kábelek keresztmetszete, védelem), és megfelelő állapotban kell lennie.
- A csatlakoztatáshoz használt fali aljzatnak földeléssel kell rendelkeznie.
- A készüléket 230 V, 50 Hz, 15-20 A csatlakozóaljzatba kell csatlakoztatni.

2 - FIGYELMEZTETÉS

Figyelmesen olvassa el az összes utasítást.

- Ezt a készüléket 8 éves vagy annál idősebb gyermekek, valamint csökkent fizikai, érzékszervi vagy szellemi képességekkel rendelkező, illetve megfelelő tapasztalattal és ismeretekkel nem rendelkező személyek is használhatják, ha biztosított számukra a felügyelet vagy megfelelő utasításokat kapnak a készülék biztonságos használatára vonatkozóan és megértik az azzal járó veszélyeket.
- Gyermekek nem játszhatnak a készülékkel.
- A tisztítást és a felhasználói karbantartást gyermekek csak 8 éves kor felett és felügyelet mellett végezhetik.
- Tartsa a készüléket és annak kábelét 8 évesnél fiatalabb gyermekek elől elzárva.
- Soha nem szabad felügyelet nélkül hagyni a készüléket a használat közben.
- Ez a készülék kizárólag háztartási vagy ennek megfelelő célra készült, nem pedig intenzív használatra.
- A készüléket beltérben kell használni, páraelszívó alatt.
- Ne használja a rendeltetésétől eltérő célra a készüléket.
- A készülék működése közben a hozzáférhető felületek hőmérséklete magas lehet.
- Működés közben a készüléket nem szabad mozgatni.
- A szimbólum  jelentése: „Figyelem: forró felület”.
- A készülék alkalmas kültéri használatra.

- A tápkábelt rendszeresen meg kell vizsgálni, hogy nem láthatók-e rajta sérülés jelei, és a kábel sérülése esetén a készülék nem használható.
- Ezt a készüléket olyan maradékáram működtetésű megszakítón (RCD) keresztül kell táplálni, amelynek névleges maradék működési árama nem haladja meg a 30 mA-t.
- A készüléket földelő érintkezővel ellátott aljzatba kell csatlakoztatni.
- Ha a tápkábel megsérült, a veszélyek elkerülése érdekében azt a gyártónak, a gyártó hivatalos szervizének vagy hasonlóan képzett személynek kell kicserélnie.
- **FIGYELMEZTETÉS:** Faszén vagy hasonló éghető tüzelőanyagok nem használhatók ezzel a készülékkel.
- Ez a készülék nem arra szolgál, hogy külső időzítővel vagy különálló távvezérlő rendszerrel működtessék.
- A készülék nem meríthető folyadékba.

3 - SAJÁT BIZTONSÁGA ÉRDEKÉBEN

A készülék csatlakoztatása előtt feltétlenül ellenőrizze a következő elemeket:

- Használjon védőkesztyűt a forró elemek kezelésekor.
- Az elektromos hálózat teljesítményének elegendőnek kell lennie a készülék működtetéséhez.
- Az elektromos hálózatnak meg kell felelnie a hatályos szabványoknak (kábelek keresztmetszete, védelem), és megfelelő állapotban kell lennie.
- A készüléket 230 V 50 Hz-es csatlakozóaljzatba kell csatlakoztatni.
- Ha hosszabbítót használ, azt teljes egészében ki kell tekerni, hogy elkerülje a kábel túlmelegedését.
- Az elektromos kábel csatlakoztatása vagy lekötése előtt mindig állítsa a vezérlőgombot kikapcsolt „●” állásba.
- Az áramütések elleni védelem biztosítása érdekében ne merítse vízbe vagy más folyadékba a készülék vezetékét, csatlakozódugóját vagy testét. Ne érjen hozzá ezekhez nedves kézzel.
- Ne lógassa le a vezetékét az asztal vagy a pult széléről.
- Ne helyezze a készüléket és a vezetékét olyan felületre

amely felforrósodhat (elektromos főzőlap, gázégő, sütő stb.) vagy annak közelébe.

- Helyezze a készüléket stabil, száraz felületre, a szélétől kissé távol, és 20 cm-nél nagyobb távolságra bármilyen faltól vagy hőérzékeny tárgytól.
- Ha hosszabbítót kell használni: annak legalább a készülék vezetékével megegyező keresztmetszetűnek kell lennie és beépített földelőcsatlakozóval kell rendelkeznie. Tegye meg a szükséges óvintézkedéseket a biztonságos elvezetése érdekében.
- Húzza ki a készüléket a csatlakozóaljzatból, ha azt nem használja, vagy mielőtt tisztítja.
- Hagyja a készüléket lehűlni, mielőtt mozgatná vagy tisztítaná.
- A készülék nem tisztítható magas vagy alacsony nyomású vízszugárral.
- Amikor nem használja a készüléket, biztonságos, száraz helyen tárolja azt.
- Javasoljuk, hogy a tárolás céljából őrizze meg az eredeti csomagolást.
- Meghibásodás esetén a vizsgálatot és a javítást a gyártó által felhatalmazott szervizközpontnak kell elvégeznie.
- Minden karbantartási műveletet a gyártó által felhatalmazott szervizközpontnak kell elvégeznie.
- Soha ne alakítsa át a készüléket: minden átalakítás veszélyes következményekkel járhat.
- Ne helyezzen el vagy használjon műanyagot a sütési zónában.
- Ne hagyja a sütőlapot üzemben sütni kívánt étel nélkül, kivéve, ha a sütőlap előmelegítés alatt áll.
- Soha ne tegyen fém tárgyakat, például kést, villát és kanalat a felületre a készülék működése közben.
- Soha ne merítse vízbe a készüléket, annak vezetékét vagy a fűtőelemet. Ne tegye a készüléket a mosogatógépbe (kivéve a mosogatógépben tisztítható elemeket: zsírgyűjtő, kivehető tálca, sütőrácsok).
- Soha ne használja fűtőberendezésként a készüléket.
- **Figyelem:** Beltéri működtetés esetén a fedél különösen forró lehet. Ügyeljen arra, hogy beltéri működtetés esetén a fedelet nyitva tartsa.

4 - FELHASZNÁLÁSI HELYEK

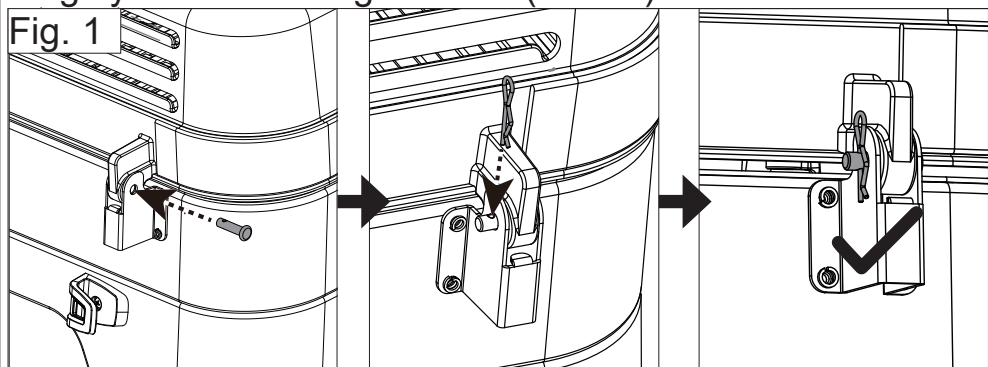
- A készülék beltérben, páraelszívó alatt használható.
- A készülék kültéri használatra is alkalmas.

A készülék megfelelő működéséhez vízszintes felületre kell azt helyezni. Helyezze lapos és merev felületre.

Ne használja hőre érzékeny felületen. Válasszon könnyen tisztítható felületet, és helyezze rá a készüléket, legalább 20 cm távolságra minden faltól.

5 - ÜZEMBE HELYEZÉS ELŐTT: TELEPÍTÉS ÉS CSATLAKOZTATÁS

Szerelje össze a fedél tengelyeit. Helyezze be a csapot a tengely furatába a rögzítéshez (ábra 1).



Csatlakoztassa a készüléket a legközelebbi megfelelő áramforráshoz (lásd a 3. fejezet „Az Ön biztonsága érdekében” című részét).

Használat után állítsa a vezérlő forgógombot ● állásba, és húzza ki a készüléket a csatlakozóaljzatból.

6 - HASZNÁLAT

Figyelem: működés közben ne érintse meg a fűtési zónát vagy a fedelet, fennáll az égési sérülések veszélye.

A zsírtartályt csak akkor fogja meg, ha a készülék kihűlt.

A felmelegítéshez forgassa el a forgógombot az óramutató járásával megegyező irányba. A fűtési teljesítmény állítható. A maximális teljesítmény akkor áll rendelkezésre, amikor a

forgógomb teljesen el van forgatva.

Állítsa a forgógombot egy köztes pozícióba, ha csökkenteni szeretné a működési teljesítményt.

A forgógomb kék visszajelzője jelzi, hogy a készülék melegszik. Amikor a visszajelző kialszik, a beállított hőmérsékletet el lett érve.

Első használat: tisztítsa meg a sütőlapot szappanos vízzel, majd öblítse le vízzel, és 15 percig működtesse üresen a grillsütőt. Ezután néhány pillanatig enyhe szag érződhet.

Előmelegítés: A sütési minőség optimalizálása érdekében javasoljuk, hogy kb. 10 percig melegítse elő a sütőlapot.

Sütés:

Megkenheti olajjal a sütőrácst, hogy az ételek kevésbé tapadjanak rá.

A grillsütő bekapcsolásához és a kívánt sütési teljesítmény kiválasztásához forgassa el a forgógombot az óramutató járásával megegyező irányba.

Állítsa be az Önnek megfelelő sütési hőmérsékletet, és amikor elérte azt, helyezze az ételt a grillre.

Lehetőség van a hőmérséklet csökkentésére, hogy az ételeket lecsukott fedéllel melegen tartsa.

A sütés folyamán:

Ne hagyjon semmilyen konyhai eszközt, például evőeszközöket, fa vagy műanyag eszközt a sütőlapon.

Használat után forgassa el a forgógombot ● állásba, és húzza ki a készüléket az aljzatból.

Inspirációra van szüksége? Számos Campingaz® receptet talál a Campingaz.com oldal Receptek lapján.

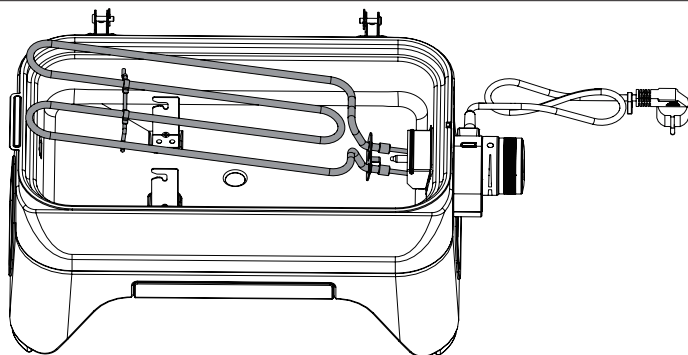
7 - TISZTÍTÁS ÉS KARBANTARTÁS

A készülék tökéletes működési állapotának fenntartása érdekében ajánlott minden használat után megtisztítani.

Rendszeresen tisztítsa meg a készülék falait és előlapját szivaccsal és mosogatószerrel. Ne használjon súrolószert.

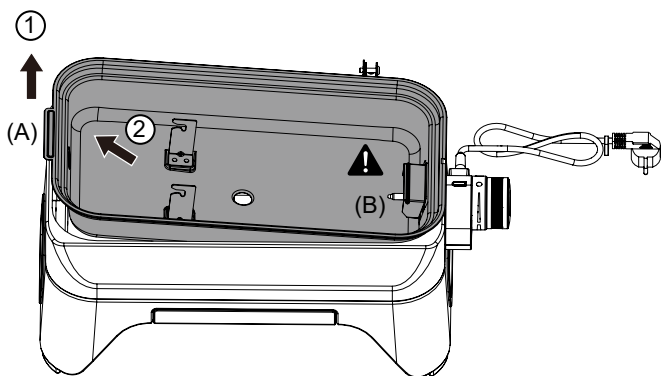
Minden használat után tisztítsa meg a grillsütő tálcáját. Vegye le a sütőrácsokat. Vegye ki a kivehető fűtőellenállást. Húzza el balra, kissé megemelve, hogy kiemelje a tartóhuzalát a horgokból. (ábra 2) A visszahelyezéshez illessze be a 2 csatlakozót és a téglalap alakú lemezt a tálca jobb oldalán lévő házba, nyomja erőltetés nélkül jobbra, helyezze vissza a tartóhuzalt a horgokra.

Fig. 2



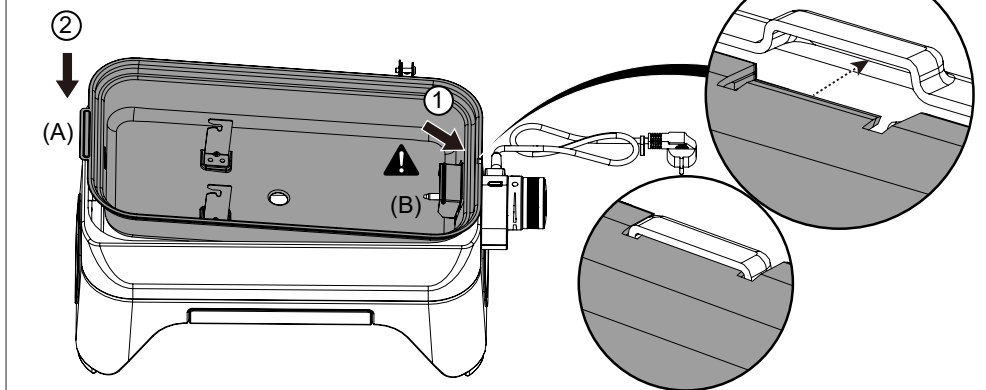
A tálca alsó része is eltávolítható a könnyű tisztítása érdekében. Emelje fel kissé a fogantyút (A) segítségével, és húzza ki balra az eltávolításhoz. Vigyázzon, hogy ne sértse meg a termosztát csomóját (B). (ábra 3)

Fig. 3



Kézzel tisztíthatja vagy mosogatógépbe is helyezheti. Tisztítás után helyezze vissza úgy, hogy a jobb oldali nyílást a grillsütő alapjának szemközti formájába illeszti. Vigyázzon, hogy ne sértse meg a termosztát csomóját (B). Ha a helyére került, enyhén nyomja meg a fogantyút (A) a rögzítéséhez. (ábra 4)

Fig. 4



A sütőrácsokat mosogatógépben tisztíthatja. Előzetesen mindenképpen dörzsölje át őket egy kemény szőrű kefével, hogy eltávolítsa az ételmaradékokat, és megakadályozza a mosogatógép eldugulását.

Minden használat után ürítse ki és tisztítsa meg a zsírtartályt.

HU Fontos: Tisztítás előtt mindig húzza ki a készüléket a csatlakozóaljzatból. Soha ne merítse vízbe a fűtőelemet, és ne tegye mosogatógépbe.

Javasoljuk, hogy ne használjon papírtöröltőt vagy dörzsölő szivacsot a festett alkatrészekben, mivel ezek megkarcolhatják azokat, nyomokat hagyhatnak, vagy akár károsíthatják is a jelöléseket. A puha, mikroszálas törölkendő ugyanilyen hatékony, de nem károsítja a termék felületét.

8 - TÁROLÁS

- Erősen ajánlott, hogy a készüléket az elektromos táplálásról való leválasztása után az időjárás hatásaitól védett helyen tárolja.
- Ha a készüléket hosszabb ideig nem használja, erősen ajánlott száraz és védett helyen (pl. garázsban) tárolni.
- A csomagoló kartondoboz megőrizhető tárolás céljára.

Minden esetben őrizze meg a használati utasítást, és várja meg, amíg a készülék teljesen lehűl, mielőtt a tárolási

helyére helyezi.

9 - TARTOZÉKOK

Az ADG (Campingaz®) azt ajánlja, hogy termékeit kizárólag Campingaz® márkájú tartozékokkal és pótalkatrészekkel használja. Az ADG (Campingaz®) nem vállal felelősséget a más márkájú tartozékok és/vagy pótalkatrészek használatából adódó károkért vagy meghibásodásokért.

10 - KÖRNYEZETVÉDELEM

Gondoljon a környezet védelmére is! Az Ön készüléke begyűjthető vagy újrahasznosítható anyagokat tartalmaz. Adja le a helyi hulladékgyűjtő szolgálatnak, és gyűjtse szelektíven a csomagolóanyagokat.

11 - ELEKTROMOS ÉS ELEKTRONIKAI HULLADÉK



Ez a jelzés azt jelenti, hogy a berendezés elektromos rendszerét szelektív hulladékgyűjtés keretében kell leadni. Hasznos élettartama végén a berendezés elektromos rendszerét megfelelő módon kell leselejtezni. Az ilyen hulladékok szelektív gyűjtésének célja a hulladékban lévő újrahasznosítható anyagok újrahasznosítása vagy újbóli felhasználása. Az elektromos grillsütő nem helyezhető a szelektálás nélküli kommunális hulladék közé. Adja le egy hulladék-újrahasznosító központban (hulladékudvar). Tájékozódjon a helyi hatóságoknál. A szabadban soha ne dobja el, ne égesse el: az elektromos és elektronikai készülékben található bizonyos veszélyes összetevők miatt veszélyes lehet a környezetre és ártalmas lehet az emberi egészségre is.

Most, hogy elolvasta az utasításokat, elkezdheti a sütést és biztonságosan használhatja grillsütőjét.

OPOZORILO: Razen v primeru nasprotnih navodil se naslednji specifični izrazi “aparatus enota / izdelek / oprema / naprava” v tem priročniku nanašajo na vse izdelke “ATTITUDE 2GO ELECTRIC”.

Zahvaljujemo se vam, ker ste izbrali žar Campingaz.

Ta izdelek je zasnovan tako, da vam omogoča kar najboljšo izkušnjo pri peki na žaru.

Vabimo vas, da pred zagonom in uporabo natančno preberete ta dokument ter ga shranite. Na voljo je tudi na strani www.campingaz.com.

Ta izdelek je zasnovan za običajno zasebno uporabo, kot je:

- kuhanje na žaru doma,
 - kuhanje na žaru v kampu,
 - peka na žaru s prijatelji,
- in ni namenjen komercialni uporabi.**

SI 1 - TEHNIČNA SPECIFIKACIJA

Moč: 2000 W

Naprava s certifikatom IP24

230 V enofazni napajalnik

Kuhalna površina: 1200 cm²

Nadzor nastavitvenega gumba z elektronskim termostatom

Indikatorska lučka za vklop in ogrevanje

Emajlirana litoželezna rešetka za kuhanje.

Odstranljiv sprednji predal za zbiranje maščobe.

Napajalni kabel z vtičem, ki je primeren za namembno državo:

- FR, DE, ES, PT, IT, NL, NO, SE, FI, DK, IS, PL, CZ, SK, HU, SI, HR, RO, BG, EE, LV: tip vtiča E/F, IP44, v skladu z EN0620-2-1: 2016-01 in EN0620-2-1/A1:2017-9


Pred priključitvijo naprave preverite naslednje:

- Moč vaše napeljave mora zadostovati za delovanje naprave.

- Vaša napeljava mora biti v skladu z veljavnimi standardi (oddelki kablov, zaščite) in v dobrem stanju.
- Stenska vtičnica, ki se uporablja za priključitev, mora biti ozemljena.
- Naprava mora biti priključena na 230 V, 50 Hz 15 do 20 A vtičnico.

2 - OPOZORILA

Pozorno preberite vsa navodila.

- To napravo lahko uporabljajo otroci, starejši od 8 let, in osebe z zmanjšanimi fizičnimi, zaznavnimi ali umskimi sposobnostmi ali osebe brez izkušenj in znanja, če so pod nadzorom ali pa so bili podučeni o varni uporabi naprave in se zavedajo nevarnosti, povezanih z njeno uporabo.
- Otroci se ne smejo igrati z napravo.
- Čiščenje in vzdrževanje lahko izvajajo samo otroci, starejši od 8 let, pod nadzorom.
- Naprava in njen kabel naj bo izven dosega otrok, mlajših od 8 let.
- Naprave med uporabo nikoli ne puščajte brez nadzora.
- Ta naprava je namenjena domači in neintenzivni uporabi ali podobnemu.
- Naprava se uporablja v zaprtih prostorih pod napo.
- Napravo uporabljajte samo za predvidene namene.
- Temperatura dostopnih površin je med delovanjem naprave lahko visoka.
- Naprave med delovanjem ne smete premikati.
- Simbol  pomeni »Pozor: vroča površina«.
- Naprava je primerna za uporabo na prostem.
- Napajalni kabel redno pregledujte za znake poškodb, naprave pa v primeru poškodovanega kabla ne smete uporabljati.
- Naprava se mora napajati preko naprave za preostali tok (RCD) z nazivnim obratovalnim tokom nižjim od 30 mA.
- Naprava mora biti priključena v vtičnico z ozemljitvijo.

- Če je napajalni kabel poškodovan, ga mora proizvajalec, njegov servisni posrednik ali podobno usposobljene osebe zamenjati, da se izogne nevarnosti.
- **OPOZORILO:** Pri tej napravi se ne sme uporabljati oglja in podobnih vnetljivih.
- Ta naprava ni namenjena upravljanju s pomočjo zunanjega časovnika ali ločenega sistema za daljinsko upravljanje.
- Naprave se ne sme potopiti.

3 - ZA VAŠO VARNOST

Pred priključitvijo naprave preverite naslednje:

- Pri ravnanju z vročimi elementi uporabljajte zaščitne rokavice.
- Moč vaše napeljave mora zadostovati za delovanje naprave.
- Vaša napeljava mora biti v skladu z veljavnimi standardi (oddelki kablov, zaščite) in v dobrem stanju.
- Napravo je treba priključiti v vtičnico 230 V 50 Hz.
- Če uporabljate podaljšek, ga morate popolnoma odviti, da preprečite pregrevanje kabla.
- Preden električni kabel priključite ali izključite, vedno postavite gumb za upravljanje v položaj za izklop »●«.
- Za zaščito pred električnim udarom ne potopite kabla, vtiča ali ohišja naprave v vodo ali drugo tekočino. Ne prijemajte jih z mokrimi rokami.
- Kabel ne sme viseti čez rob mize ali pulta.
- Naprave in njenega kabla ne postavljajte na ali blizu površine, ki bi se lahko segrela (električna kuhalna plošča, plinski gorilnik, pečica itd.).
- Napravo postavite na stabilno in suho površino, nekoliko stran od roba in več kot 20 cm od katere koli stene in katerega koli elementa, občutljivega na vročino.
- Če je treba uporabiti podaljšek: mora imeti presek, ki je vsaj enakovreden preseku kabla aparata in vgrajen ozemljitveni vtič. Sprejmite potrebne varnostne ukrepe, da njegova pot ne bo nevarna.
- Ko naprave ne uporabljate ali pred njenim čiščenjem, napravo izključite iz električnega omrežja.

- Pustite, da se naprava ohladi, preden jo začnete uporabljati ali čistiti.
- Naprave ne smete čistiti z vodnim curkom pod visokim ali nizkim pritiskom.
- Ko naprave ne uporabljate, jo shranite na suhem mestu.
- Svetujemo vam, da za shranjevanje naprave shranite originalno embalažo.
- V primeru okvare mora pregled in popravilo opraviti pooblaščen poprodajna služba proizvajalca.
- Vsa vzdrževalna dela mora opraviti pooblaščen poprodajna služba proizvajalca.
- Nikoli ne spreminjajte naprave: vsako spreminjanje je lahko nevarno.
- Na kuhalno polje ne postavljajte ali uporabljajte plastičnega materiala.
- Kuhalne površine ne pustite delovati brez hrane, ki jo želite kuhati, razen predgretje plošče.
- Med uporabo naprave na površino nikoli ne postavljajte kovinskih predmetov, kot so noži, vilice in žlice.
- Naprave, kabla ali grelnega elementa nikoli ne potaplajte v vodo. Naprave ne pomivajte v pomivalnem stroju (razen delov, ki se lahko operejo v pomivalnem stroju: lovilnik maščob, odstranljiva posoda, rešetke za peko).
- Naprave nikoli ne uporabljajte kot grelni medij.
- **Pozor:** Pri uporabi naprave v zaprtih prostorih lahko pokrov postane posebno vroč. Pri uporabi naprave v zaprtih prostorih naj bo pokrov odprt.

4 - MESTA UPORABE

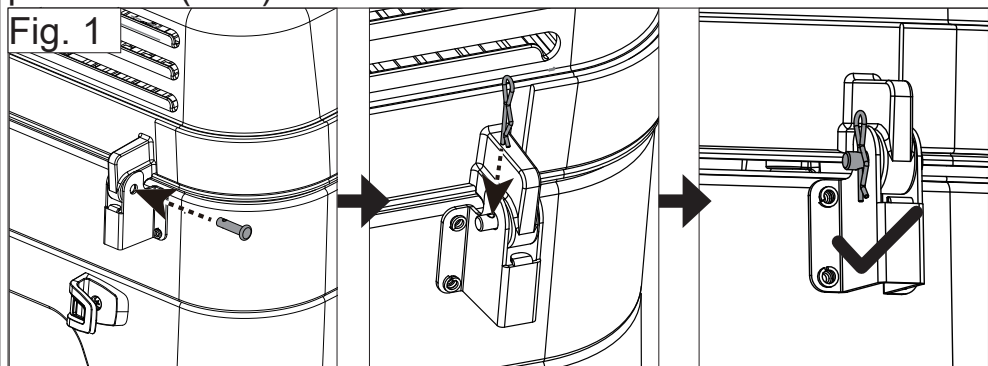
- Napravo lahko uporabljate v zaprtih prostorih pod napo.
- Naprava je namenjena tudi zunanji uporabi.

Za pravilno delovanje naprave mora biti le-ta postavljena na vodoravno podlago. Postavite jo na ravno, trdno površino.

Ne uporabljajte je na nosilcu, občutljivem na vročino. Izberite površino, ki je enostavna za vzdrževanje, na kateri bo naprava nameščena na razdalji najmanj 20 cm od katere koli stene.

5 - PRED UPORABO: MONTAŽA IN PRIKLJUČITEV

Sestavite osi pokrova. Vstavite zatič v odprtino osi, da jo pričvrstite (sl. 1).



Napravo priključite na najbližji ustrezen električni vir (glejte odstavek 3 »Za vašo varnost«).

Po uporabi obrnite krmilno kolesce v položaj ● in napravo izključite.

6 - UPORABA

Pozor: med delovanjem se ne dotikajte grelne cone ali pokrova, nevarnost opeklin.

Lovilca maščob se lotite šele, ko se je naprava ohladila.

Za ogrevanje zavrtite kolesce v smeri urinega kazalca. Moč ogrevanja je nastavljiva. Največja moč je na razpolago, ko je gumb obrnjen do konca.

Če želite zmanjšati moč delovanja, postavite kolesce v vmesni položaj.

Modra lučka na nastavitvenem kolescu pomeni, da se vaša naprava segreva. Ko je izklopljena, je dosežena nastavljena temperatura.

Prva uporaba: ploščo očistite z milnico in sperite z vodo ter pustite žar prazen 15 minut. Nato se lahko za nekaj trenutkov sprosti rahel vonj.

Predgretje: priporočamo, da ploščo predgrejete približno 10 minut, da optimizirate kakovost kuhanja.

Kuhanje:

rešetko za kuhanje lahko premažete z oljem s čopičem, da zmanjšate sprijemanje hrane.

Zavrtite kolesce v smeri urinega kazalca, da prižgete žar in izberete želeno moč kuhanja.

Nastavite želeno temperaturo pečenja in položite hrano na žar, ko je le-ta dosežena.

Temperaturo je mogoče znižati, da ostane hrana topla z zaprtim pokrovom.

Pri kuhanju:

ne puščajte kuhinjskih pripomočkov v stiku s kuhlno ploščo, kot je jedilni pribor, lesena ali plastična posoda.

Po uporabi obrnite krmilno kolesce v položaj ● in napravo izključite.

Vam manjka navdih? Veliko receptov Campingaz® boste našli v zavihku Recepti na spletni strani Campingaz.com.

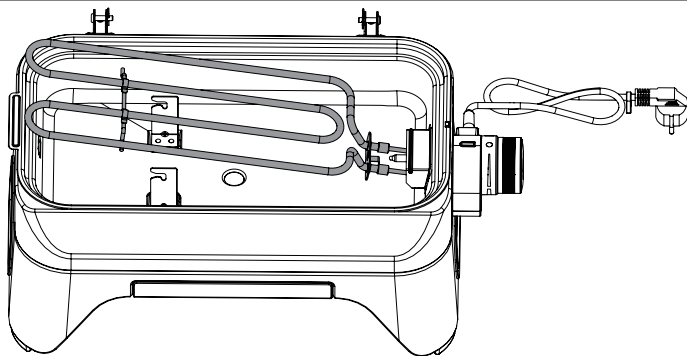
7 - ČIŠČENJE IN VZDRŽEVANJE

Da bi napravo ohranili v brezhibnem stanju, priporočamo, da jo očistite po vsaki uporabi.

Občasno s tekočino za pomivanje posode očistite stene in sprednjo stran naprave z gobico. Ne uporabljajte grobih sredstev.

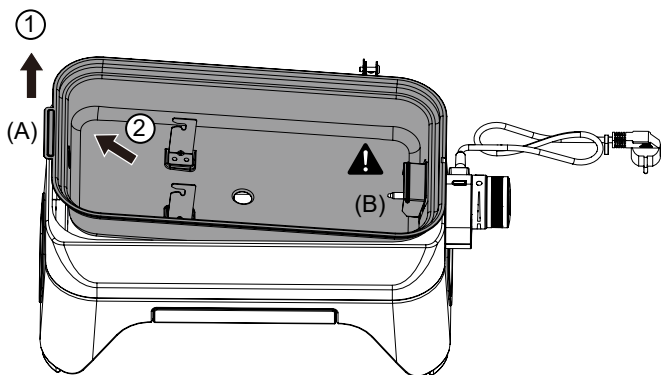
Po vsaki uporabi očistite posodo vašega žara. Odstranite rešetke za kuhanje. Odstranite odstranljivo upornost. Povlecite jo v levo in rahlo dvignite, da izvečete njeno podporno žico iz kavljev. (sl. 2) Da jo postavite nazaj na svoje mesto, vstavite 2 priključni sponki in pravokotno ploščo v ohišje na desni strani posode, brez sile potisnite v desno in ponovno namestite podporno žico na njene kavlje.

Fig. 2



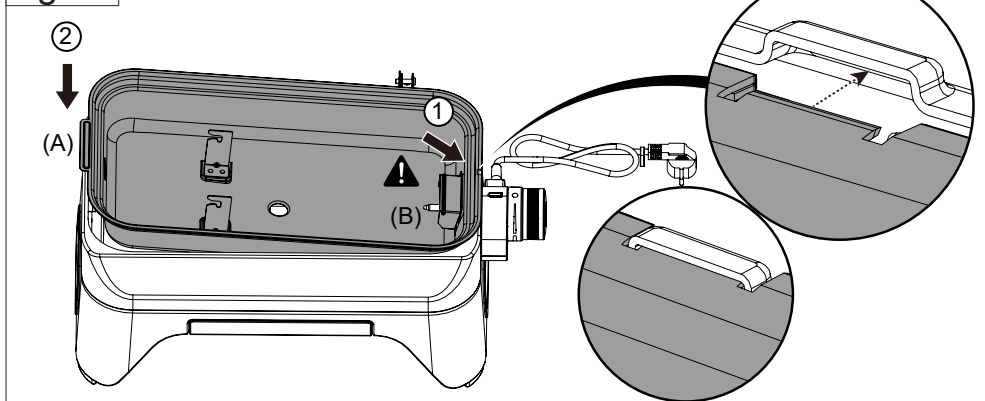
Tudi dno posode je odstranljivo za enostavno čiščenje. Z ročajem (A) jo rahlo dvignite in povlecite v levo, da jo izvlečete. Pazite, da ne zadenete konca termostata (B). (sl. 3)

Fig. 3



Očistite ga lahko ročno ali pomijete v pomivalnem stroju. Po čiščenju ga prestavite tako, da vstavite režo na desni v nasprotno obliko podstavka za žar. Pazite, da ne zadenete konca termostata (B). Ko je nameščen, narahlo pritisnite na ročaj (A), da se zaskoči. (sl. 4)

Fig. 4



Rešetke za kuhanje lahko pomivate v pomivalnem stroju. Pred tem jih ne pozabite skrtačiti s krtačo s trdimi ščetinami, da odstranite ostanke hrane in preprečite zamašitev pomivalnega stroja.

Po vsaki uporabi izpraznite in očistite lovilec maščobe.

Pomembno: pred čiščenjem napravo vedno izkjučite iz električnega omrežja. Nikoli ne potaplajte grelnega elementa v vodo in ga ne odlagajte v pomivalni stroj.

Svetujemo vam, da na obarvanih delih ne uporabljate papirnatih brisač ali abrazivnih gobic, saj jih lahko s tem opraskajo, pustijo sledi ali celo poškodujejo oznake. Mehka brisača iz mikrovlaknen je prav tako učinkovita, hkrati pa bo preprečila škodo.

8 - SKLADIŠČENJE

- Močno priporočamo, da napravo po izklopu napajanja shranite zaščiteno pred slabim vremenom.
- V primeru daljše neuporabe je zelo priporočljivo, da napravo shranite na suhem in zaščitenem mestu (npr. garaža).
- Škatlo za pošiljanje lahko shranite za shranjevanje.

V vsakem primeru shranite navodila za uporabo in preden napravo pospravite, počakajte, da se povsem ohladi.

9 - PRIBOR

Družba ADG (Campingaz®) priporoča uporabo svojih izdelkov izključno z dodatki in rezervnimi deli znamke Campingaz®. ADG (Campingaz®) zavrača vso odgovornost v primeru škode ali okvare, ki bi nastala zaradi uporabe dodatkov in/ali rezervnih delov druge znamke.

10 - ZAŠČITA OKOLJA

Ne pozabite na zaščito okolja! Vaša naprava vsebuje materiale, ki se lahko obnovijo ali reciklirajo.

Oddajte jo komunalni službi svoje občine in razvrstite embalažni material.

11 - ELEKTRIČNI IN ELEKTRONSKI ODPADKI



Ta znak pomeni, da je električni sistem naprave predviden za selektivno zbiranje odpadkov. Po poteku življenjske dobe naprave je treba iz nje odstraniti električni sistem in ga odstraniti na ustrezen način. Zbiranje razvrščenih odpadkov omogoča njihovo uporabo, recikliranje in druge oblike vrednotenja materialov, vsebovanih v teh odpadkih. Vašega električnega žara ne smete odlagati med nerazvrščene komunalne odpadke. Odnosite ga v za to predviden center za recikliranje odpadkov (zbirni center). O tem se pozanimajte pri pristojnih lokalnih oblasteh. Enote nikoli ne zavržite v naravi in je ne sežigajte: električna in elektronska oprema vsebuje določene nevarne snovi, ki so lahko škodljive za okolje in imajo lahko negativne učinke na zdravje ljudi.

Zdaj, ko ste prebrali uporabniški priročnik, lahko začnete popolnoma varno kuhati in uživati v peki na žaru.

NAPOMENA: Ako nije navedeno drugačije, svi sljedeći generični pojmovi „aparat / jedinica / proizvod / oprema / uređaj“ navedeni u ovom priručniku s uputama se odnose na proizvod “ATTITUDE 2GO ELECTRIC”.

Hvala što ste odabrali roštilj marke Campingaz.

Ovaj je proizvod posebno dizajniran kako bi vam osigurao najbolje iskustvo prilikom pečenja roštilja.

Pozivamo vas da pažljivo pročitate ovaj dokument prije pokretanja i uporabe uređaja te da ga sačuvate. Dokument je dostupan i na internetskoj stranici www.campingaz.com.

Ovaj je proizvod osmišljen za normalnu privatnu upotrebu kao što je:

- roštiljanje kod kuće
 - roštiljanje na kampiranju
 - roštiljanje na zabavi s prijateljima
- te nije namijenjen za komercijalne svrhe.**

HR

1 - TEHNIČKE SPECIFIKACIJE

Snaga: 2000 W

Uređaj certificiran oznakom IP24

Jednofazno napajanje 230 V

Površina za kuhanje: 1200 cm²

Upravljanje gumbom za podešavanje s pomoću elektroničkog termostata

Svjetlosni indikator napajanja i zagrijavanja

Rešetka za kuhanje od emajliranog lijevanog željeza.

Odvojiva prednja posuda za prikupljanje masti.

Kabel za napajanje opremljen utikačem prilagođenim odredišnoj zemlji:


- FR, DE, ES, PT, IT, NL, NO, SE, FI, DK, IS, PL, CZ, SK, HU, SI, HR, RO, BG, EE, LV: vrsta utičnice E/F, IP44, prema EN0620-2-1: 2016-01 i EN0620-2-1 / A1:2017-9

Prije spajanja uređaja provjerite sljedeće:

- Snaga vaše instalacije mora biti dovoljna za rad uređaja.
- Vaše instalacije moraju biti u skladu s trenutačnim standardima (presjek kabela, zaštita) i u dobrom stanju.
- Zidna utičnica koja se koristi za spajanje mora biti opremljena uzemljenjem.
- Uređaj mora biti priključen na utičnicu 230 V, 50 Hz od 15 do 20 A.

2 - UPOZORENJA

Pažljivo pročitajte sve upute.

- Ovaj uređaj mogu koristiti djeca starija od 8 godina i osobe sa smanjenim fizičkim, osjetilnim ili mentalnim sposobnostima ili nedostatkom iskustva i znanja ako su pod nadzorom ili su dobili upute u vezi s korištenjem uređaja na siguran način i razumiju opasnosti uključeni.
- Djeca se ne smiju igrati s uređajem.
- Čišćenje i korisničko održavanje ne smiju obavljati djeca osim ako su starija od 8 godina i pod nadzorom.
- Držite uređaj i njegov kabel izvan dohvata djece mlađe od 8 godina.
- Uređaj tijekom uporabe nikada ne ostavljajte bez nadzora.
- Ovaj je uređaj namijenjen za kućnu ili sličnu uporabu i nije namijenjen za teške uvjete rada.
- Uređaj se može koristiti u zatvorenom prostoru ispod nape.
- Uređaj nemojte koristiti ni u koju drugu svrhu osim one za koju je namijenjen.
- Temperatura dostupnih površina može biti visoka dok uređaj radi.
- Uređaj se ne smije pomicati tijekom rada.
- Simbol  znači „Oprez: vruća površina”.
- Uređaj je prikladan za vanjsku uporabu.
- Kabel napajanja treba redovito provjeravati zbog znakova oštećenja, a ako je kabel oštećen, uređaj se ne smije koristiti.
- Uređaj mora se napajati iz kruga zaštićenog uređajem za rezidualnu struju (RCD), s nazivnom strujom okidanja

koja ne prelazi 30 mA.

- Uređaj treba spojiti na utičnicu s kontaktom za uzemljenje.
- Ako je kabel za napajanje oštećen, mora ga zamijeniti proizvođač, njegov serviser ili slično kvalificirana osoba kako bi se izbjegla opasnost.
- **UPOZORENJE:** S ovim uređajem ne smiju se koristiti drveni ugljen ili slična zapaljiva goriva.
- Ovaj uređaj nije namijenjen za upravljanje pomoću vanjskog mjerača vremena ili zasebnog sustava daljinskog upravljanja.
- Ovaj se uređaj ne smije uroniti u tekućinu.

3 - ZA VAŠU SIGURNOST

Prije spajanja uređaja provjerite sljedeće:

- Prilikom rukovanja vrućim elementima koristite zaštitne rukavice.
- Snaga vaše instalacije mora biti dovoljna za rad uređaja.
- Vaše instalacije moraju biti u skladu s trenutačnim standardima (presjek kabela, zaštita) i u dobrom stanju.
- Uređaj mora biti priključen na utičnicu 230 V, 50 Hz.
- Ako se koristi produžni kabel, on mora biti potpuno odmotan kako bi se izbjeglo pregrijavanje kabela.
- Prije spajanja ili odspajanja kabela za napajanje, uvijek postavite kontrolni kotačić u položaj za isključivanje „●”.
- Kako biste se zaštitili od strujnog udara, nemojte uranjati kabel, utikač ili tijelo uređaja u vodu ili bilo koju drugu tekućinu. Nemojte rukovati uređajem mokrim rukama.
- Kabel ne smije visjeti s ruba stola ili pulta.
- Ne stavljajte uređaj i kabel na površinu ili blizu površine koja se može zagrijati (električna ploča, plinski plamenik, pećnica itd.).
- Postavite uređaj na stabilnu, suhu površinu, malo dalje od ruba i na najmanje 20 cm udaljenosti od zida i bilo kojeg elementa osjetljivog na toplinu.
- Ako se koristi produžni kabel: kabel mora imati presjek koji je barem jednak presjeku kabela uređaja i imati ugrađeno uzemljenje. Poduzmite potrebne mjere opreza kako njegovo spajanje ne bi bilo opasno.

- Odspojite utikač kad uređaj nije u uporabi ili prije čišćenja.
- Ostavite uređaj da se ohladi prije rukovanja ili čišćenja.
- Uređaj se ne smije čistiti mlazom vode pod visokim ili niskim tlakom.
- Kada se uređaj ne koristi, čuvajte ga na suhom mjestu.
- Savjetujemo vam da sačuvate originalnu ambalažu za skladištenje uređaja.
- U slučaju kvara, pregled i popravak mora provesti odobrena služba proizvođača za podršku nakon prodaje.
- Sve postupke održavanja mora provoditi odobrena služba proizvođača za podršku nakon prodaje.
- Nikada ne prepravljajte uređaj: svaka izmjena može biti opasna.
- Nemojte odlagati ili koristiti plastiku na području kuhanja.
- Nemojte ostavljati površinu za kuhanje da radi ako se na njoj ne nalazi hrana namijenjena za kuhanje, osim u slučaju zagrijavanja ploče prije kuhanja.
- Nikada ne stavljajte metalne predmete kao što su noževi, vilice i žlice na površinu prilikom rukovanja uređajem.
- Aparat, njegov kabel ili grijaći element nikada ne uranjajte u vodu. Ne stavljajte uređaj u perilicu posuđa (osim dijelova koji se mogu prati u perilici posuđa: posude za prikupljanje masnoće, posude koja se može ukloniti, rešetke za kuhanje).
- Uređaj nikada nemojte koristiti kao sredstvo za grijanje.
- **Pažnja:** Poklopac može biti posebno vruć kada uređaj koristite u zatvorenom prostoru. Pazite da poklopac ostane otvoren kada uređaj koristite u zatvorenom prostoru.

4 - MJESTA UPORABE

- Uređaj se može koristiti u zatvorenom prostoru ispod nape.
- Uređaj je isto tako dizajniran za vanjsku uporabu.

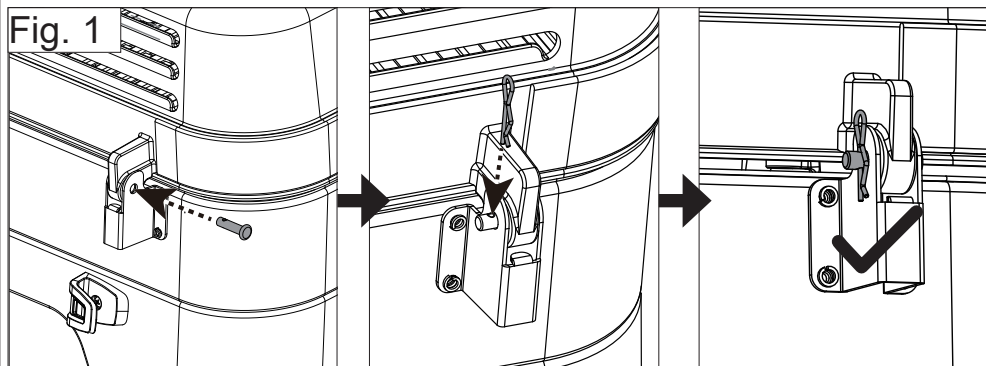
Uređaj se mora postaviti na vodoravnu podlogu kako bi ispravno radio. Stavite ga na čvrstu i ravnu površinu.

Nemojte koristiti na mediju osjetljivom na toplinu. Odaberite površinu koju je lako održavati i na koju ćete uređaj postaviti

na minimalnoj udaljenosti od 20 cm od bilo kojeg zida.

5 - PRIJE STAVLJANJA U UPORABU: POSTAVLJANJE I SPAJANJE

Postavite osovine poklopca. Umetnite klin u otvor osovine kako biste je pričvrstili (Sl. 1).



Spojite uređaj na najbliži odgovarajući izvor napajanja (pogledajte odjeljak 3 „Sigurnosne mjere”).

Nakon uporabe okrenite kontrolni kotačić na ● i odspojite uređaj.

6 - UPORABA

Oprez: tijekom rada ne dodirujte područje grijanja ni poklopac zbog moguće opasnosti od opekline.

Rukujte posudom za prikupljanje masnoće tek nakon što se uređaj ohladi.

Za zagrijavanje okrenite kotačić u smjeru kazaljke na satu. Snaga grijanja je podesiva. Maksimalna snaga dostupna je kada je kotačić okrenut do kraja.

Postavite kotačić u srednji položaj ako želite smanjiti snagu zagrijavanja.

Plavo svjetlo na kontrolnom kotačiću označava da se vaš uređaj zagrijava. Ako je indikator isključen, to znači da je postignuta podešena temperatura.

Prva uporaba: površinu očistite sapunicom i isperite vodom, a zatim uključite roštilj da radi 15 minuta u praznom hodu. Na momente može doći do otpuštanja laganog mirisa.

Prethodno zagrijavanje: preporučujemo prethodno zagrijavanje ploče u trajanju od oko 10 minuta kako biste optimizirali kvalitetu kuhanja.

Kuhanje:

Rešetku za kuhanje možete premazati uljem s pomoću kista kako biste smanjili prisanjanje hrane.

Okrenite kotačić u smjeru kazaljke na satu kako biste uključili roštilj i odabrali željenu snagu kuhanja.

Temperaturu pečenja možete podesiti kako vam najbolje odgovara, a hranu na rešetku staviti kad se rešetka zagrije na željenu vrijednost temperature.

Možete smanjiti temperaturu i zatvoriti poklopac kako bi hrana zadržala svoju toplinu.

Tijekom kuhanja:

Ne ostavljajte pribor za kuhanje kao što su pribor za jelo i drveni ili plastični pribor za kuhanje u dodiru s pločom.

Nakon uporabe okrenite kontrolni kotačić na ● i odspojite uređaj s napajanja.

Nedostaje vam inspiracije? Na web-mjestu Campignaz.com, u odjeljku Recepti, pronaći ćete brojne recepte koje preporučuje tvrtka [Campingaz®](http://Campingaz.com).

7 - ČIŠĆENJE I ODRŽAVANJE

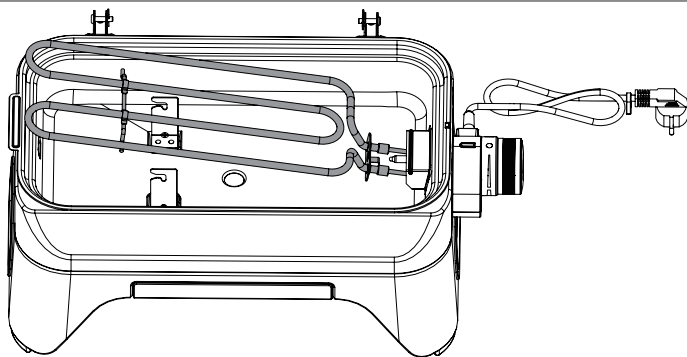
Kako biste svoj uređaj održali u besprijekornom radnom stanju, preporučuje se da ga čistite nakon svake uporabe.

Povremeno očistite bočne i prednju stranu uređaja s pomoću spužve i sredstva za pranje posuđa. Nemojte koristiti abrazivna sredstva.

Očistite posudu roštilja nakon svake uporabe. Uklonite rešetku za kuhanje. Uklonite uklonjivi grijač. Povucite ga

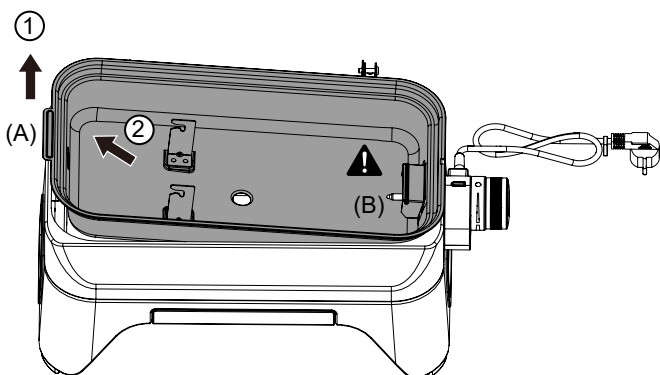
ulijevo tako da ga lagano podignete kako biste izvukli potpurnu žicu iz kuka. (Sl. 2) Da biste ga vratili na mjesto, umetnite dva priključka i pravokutnu ploču u kućište na desnu stranu posude, pogurnite udesno bez uporabe sile i vratite potpurnu žicu na kuke.

Fig. 2



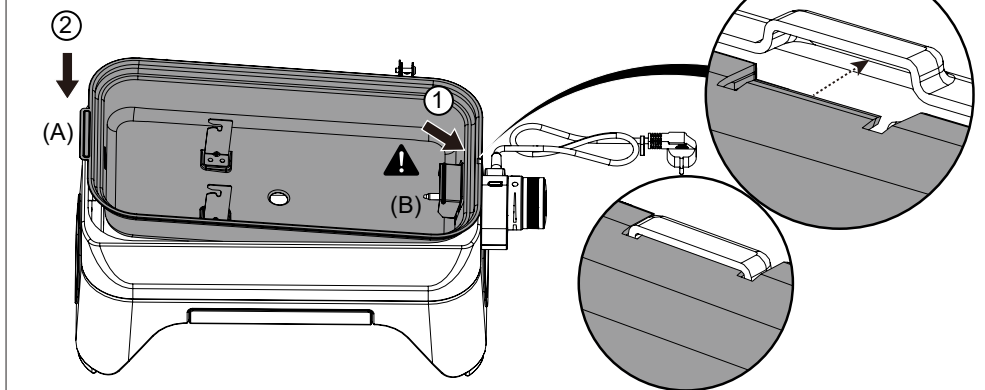
Dno posude isto se tako može ukloniti kako bi se olakšalo njezino čišćenje. Lagano je podignite s pomoću ručke (A) i povucite ulijevo kako biste je izvukli. Pazite da ne dodirnete senzor termostata (B). (Sl. 3)

Fig. 3



Rešetku možete očistiti ručno ili je možete oprati u perilici posuđa. Nakon čišćenja vratite posudu na mjesto umetanjem utora na desnoj strani u suprotnom smjeru od baze roštilja. Pazite da ne dodirnete senzor termostata (B). Nakon postavljanja lagano pritisnite ručku (A) kako biste je zaključali. (Sl. 4)

Fig. 4



Možete čistiti rešetke za kuhanje u perilici posuđa. Obavezno ih prethodno očetkajte četkom s grubim čekinjama kako biste uklonili ostatke hrane i izbjegli začepljenje perilice posuđa.

Ispraznite i očistite posudu za prikupljanje masnoće nakon svake uporabe.

Važno: Prije čišćenja uvijek odspojite uređaj. Nikada ne uranjajte grijaći element u vodu. Ne stavljajte ga u perilicu posuđa.

Savjetujemo vam da ne koristite papirnate ručnike ili abrazivnu spužvu na oslikanim dijelovima jer ih mogu ogrebat, ostaviti tragove ili čak oštetiti oznake. Mekana krpa od mikrovlakna je djelotvorna i spriječit će oštećenja.

8 - SKLADIŠTENJE

- Strogo se preporučuje da uređaj nakon odspajanja s napajanja skladištite podalje od vremenskih uvjeta.
- U slučaju duljeg razdoblja bez uporabe preporučuje se uređaj skladištiti na suhom i zaštićenom mjestu (npr. u garaži).
- Ambalažu proizvoda možete sačuvati u svrhu skladištenja uređaja.

U svakom slučaju čuvajte upute za uporabu i pričekajte dok se uređaj u potpunosti ne ohladi prije nego što ga spremite.

9 - DODATNA OPREMA

ADG (Campingaz®) preporučuje uporabu svojih proizvoda isključivo s priborom i rezervnim dijelovima marke Campingaz®. ADG (Campingaz®) odriče se svake odgovornosti za oštećenja ili kvarove koji proizlaze iz uporabe pribora i/ili rezervnih dijelova drugih marki.

10 - ZAŠTITA OKOLIŠA

Mislite na zaštitu okoliša! Vaš uređaj sadrži materijale koji se mogu popraviti ili reciklirati.

Uređaj predajte službi za prikupljanje otpada u vašoj općini i razvrstajte ambalažni materijal.

11 - ELEKTRIČNI I ELEKTRONIČKI OTPAD



Ovaj znak znači da je električni sustav uređaja predviđen za selektivno prikupljanje otpada. Po isteku životnog vijeka uređaja, električni sustav iz njega treba odbaciti na odgovarajući način.

Prikupljanje sortiranog otpada omogućuje njegovu uporabu, recikliranje i druge oblike vrednovanja materijala sadržanih u tom otpadu. Vaš električni roštilj ne smije se odlagati s nerazvrstanim komunalnim otpadom. Odložite ga u namjenskom centru za uporabu otpada (odlagalište). Potrebne informacije nađite u mjesnom uredu. Ne bacajte otpad u prirodu, niti ga spaljujte, električne i elektronske sprave sadrže opasne materijale, koji mogu biti štetni za životni okoliš i negativno djelovati na ljudsko zdravlje.

Sada kada ste pročitali upute, možete početi kuhati i uživati u roštilju na siguran način.

NOTĂ: Dacă nu specifică în mod clar, următorii termenii generici “aparat/unitate/produs/echipament/dispozitiv” care apar în acest manual de instrucțiuni, toți se referă la produsul “ATTITUDE 2GO ELECTRIC”.

Vă mulțumim că ați ales un grătar marca Campingaz.

Acest produs a fost conceput pentru a garanta cea mai bună experiență de gătit la grătar.

Vă invităm ca, înainte de a pune aparatul în funcțiune și de a-l utiliza, să citiți cu atenție acest document și să îl păstrați. El este disponibil și pe www.campingaz.com.

Acest produs este conceput pentru uzul personal normal, cum ar fi:

- prepararea de grătar acasă
- prepararea de grătar într-un camping
- petreceri cu grătar cu prietenii

și nu este destinat pentru scopuri comerciale.

1 - SPECIFICAȚIE TEHNICĂ

Putere: 2000 W

Aparat certificat IP24

Alimentare monofazată de 230 V

Suprafață de gătit: 1200 cm²

Comanda butonului de reglare prin termostat electronic

Indicator luminos de punere sub tensiune și de încălzire

Grătar de gătit din fontă emailată.

Sertar detașabil în partea din față pentru recuperarea grăsimilor.

Cablu de alimentare echipat cu fișă adaptată la țara de destinație:


- FR, DE, ES, PT, IT, NL, NO, SE, FI, DK, IS, PL, CZ, SK, HU, SI, HR, RO, BG, EE, LV: fișă tip E/F, IP44, conform EN0620-2-1: 2016-01 și EN0620-2-1 / A1:2017-9

Înainte de a conecta aparatul, aveți grijă să verificați elementele următoare:

- Puterea instalației dumneavoastră trebuie să fie suficientă pentru funcționarea aparatului.
- Instalația dumneavoastră trebuie să fie conformă cu standardele în vigoare (secțiunea cablurilor, protecțiile) și să fie în stare bună.
- Priza de perete utilizată pentru conectare trebuie să fie prevăzută cu împământare.
- Aparatul trebuie conectat la o priză de 230 V, 50 Hz, de 15 până la 20 A.

2 - AVERTISMENTE

Citiți cu atenție toate instrucțiunile.

- Acest aparat poate fi utilizat de copii cu vârsta de cel puțin 8 ani și de persoane cu capacități fizice, senzoriale sau mentale reduse sau fără experiență și cunoștințe, dacă acestea sunt supravegheate sau au primit instrucțiuni cu privire la utilizarea aparatului în condiții de siguranță și înțeleg pericolele implicate.
- Copiii nu trebuie lăsați să se joace cu aparatul.
- Curățarea și întreținerea de către utilizator nu trebuie efectuate de copii decât dacă au vârsta minimă de 8 ani și sunt supravegheați.
- Nu lăsați aparatul și cablul la îndemâna copiilor cu vârsta de sub 8 ani.
- Aparatul nu trebuie lăsat niciodată nesupravegheat în timpul utilizării sale.
- Acest aparat este rezervat pentru uz casnic, sau similar cu acesta, și nu intensiv.
- Aparatul se utilizează în interior sub o hotă.
- Nu utilizați aparatul în alt scop decât utilizarea pentru care este prevăzut.
- Temperatura suprafețelor accesibile poate fi ridicată când aparatul este în funcțiune.
- Aparatul nu trebuie deplasat în timpul funcționării sale.
- Simbolul  înseamnă „Atenție: suprafață fierbinte”.
- Aparatul este adecvat pentru utilizarea în exterior.

- Cablul de alimentare trebuie examinat în mod regulat pentru a vedea dacă prezintă semne de deteriorare, iar în cazul în care cablul este deteriorat, aparatul nu trebuie utilizat.
- Aparatul trebuie să fie alimentat printr-un dispozitiv de curent rezidual (RCD) al cărui curent de funcționare rezidual nominal nu depășește 30 mA.
- Aparatul trebuie conectat la o priză de curent dotată cu un contact de împământare.
- În cazul în care cablul de alimentare este deteriorat, acesta trebuie înlocuit de producător, de agentul responsabil de service sau de persoane cu calificare similară, pentru a evita pericolul.
- **AVERTISMENT:** acest aparat nu trebuie utilizat cu cărbuni sau alți combustibili similari.
- Acest aparat nu este prevăzut pentru utilizarea cu un temporizator extern sau cu un sistem de telecomandă separat.
- Aparatul nu trebuie scufundat în apă.

RO 3 - PENTRU SIGURANȚA DUMNEAVOASTRĂ

Înainte de a conecta aparatul, aveți grijă să verificați elementele următoarele:

- Utilizați mănuși de protecție când manevrați elemente fierbinți.
- Puterea instalației dumneavoastră trebuie să fie suficientă pentru funcționarea aparatului.
- Instalația dumneavoastră trebuie să fie conformă cu standardele în vigoare (secțiunea cablurilor, protecțiile) și să fie în stare bună.
- Aparatul trebuie conectat la o priză de 230 V și 50 Hz.
- În cazul în care se utilizează un prelungitor, acesta trebuie obligatoriu să fie desfășurat complet pentru a evita orice supraîncălzire a cablului.
- Puneți întotdeauna butonul de comandă pe poziția oprit „O”, înainte de a conecta sau deconecta cablul electric.
- Pentru a vă proteja împotriva șocurilor electrice, nu scufundați cablul, priza de curent sau corpul aparatului

- în apă sau în orice alt lichid. Nu le manipulați cu mâinile umede.
- Nu lăsați cablul să atârne peste marginea unei mese sau a unui blat.
 - Nu puneți aparatul și cablul acestuia pe sau în apropiere de o suprafață care poate deveni fierbinte (plită electrică, aragaz, cuptor etc.).
 - Puneți aparatul pe o suprafață stabilă și uscată, puțin mai departe de margine și la mai mult de 20 cm distanță de orice perete și de orice element sensibil la căldură.
 - În cazul în care trebuie utilizat un prelungitor electric: acesta trebuie să aibă o secțiune echivalentă cu cea a cablului aparatului și să aibă încorporată priză de împământare. Luați măsurile de precauție necesare, astfel încât traseul acestuia să nu constituie un pericol.
 - Scoateți din priză când aparatul nu se utilizează sau înainte de a-l curăța.
 - Lăsați aparatul să se răcească înainte de a-l manipula sau de a-l curăța.
 - Aparatul nu trebuie curățat cu un jet de apă de înaltă sau joasă presiune.
 - Când nu se utilizează, depozitați aparatul într-un loc uscat.
 - Vă sfătuim să păstrați ambalajul original pentru a depozita aparatul.
 - În cazul unei defecțiuni, examinarea și reparația trebuie efectuate de către serviciul post-vânzare autorizat al producătorului.
 - Toate operațiunile de întreținere trebuie să fie efectuate de către serviciul post-vânzare autorizat al producătorului.
 - Nu aduceți modificări aparatului: orice modificare se poate dovedi periculoasă.
 - Nu așezați și nu utilizați material plastic pe zona de gătit.
 - Nu lăsați suprafața dumneavoastră de gătit în funcțiune fără alimente de gătit, mai puțin în cazul preîncălzirii plitei.
 - Nu așezați niciodată obiecte metalice, cum ar fi cuțite, furculițe și linguri pe suprafață, în timpul funcționării aparatului.
 - Nu scufundați niciodată aparatul, cablul acestuia sau

elementul de încălzire în apă. Nu puneți aparatul în mașina de spălat vase (cu excepția pieselor care pot fi spălate în mașina de spălat vase: filtrul de grăsime, cuva detașabilă, grătarele de gătit).

- Nu folosiți niciodată aparatul ca mijloc de încălzire.
- **Atenție:** capacul poate deveni deosebit de fierbinte atunci când aparatul este utilizat în interior. Aveți grijă să țineți capacul deschis atunci când utilizați aparatul în interior.

4 - LOCURI DE UTILIZARE

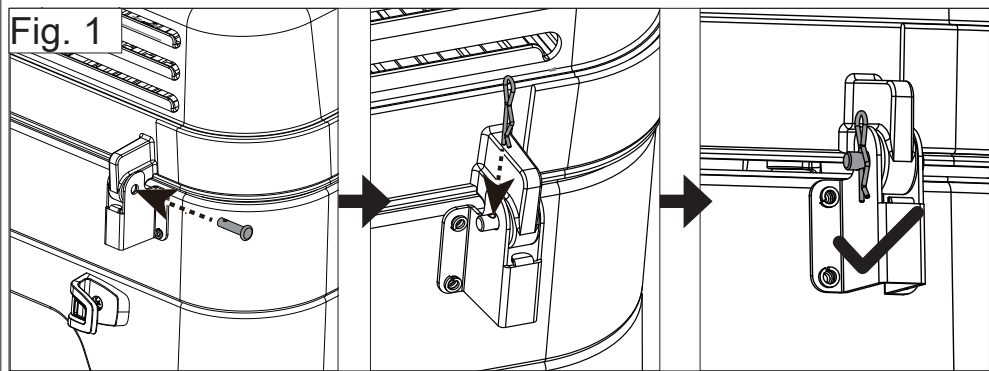
- Aparatul se poate utiliza în interior sub o hotă.
- De asemenea, aparatul este conceput pentru utilizarea în exterior.

Pentru buna funcționare a aparatului, acesta trebuie așezat pe un suport orizontal. Așezați-l pe o suprafață plană și rigidă.

Nu-l utilizați pe un suport sensibil la căldură. Alegeți o suprafață ușor de întreținut pe care să așezați aparatul, la o distanță minimă de 20 cm de orice perete.

5 - ÎNAINTE DE PUNEREA ÎN FUNCȚIUNE: INSTALARE ȘI CONECTARE

Asamblați axele capacului. Introduceți știftul în orificiul axei pentru a o fixa (Fig. 1).



Conectați aparatul la cea mai apropiată sursă electrică adecvată (a se vedea paragraful 3 „Pentru siguranța dumneavoastră”).

După utilizare, rotiți butonul de comandă pe ● și deconectați aparatul.

6 - FOLOSIRE

Atenție: în timpul funcționării nu atingeți zona de încălzire, nici capacul, risc de arsuri.

Manipulați colectorul de grăsime doar după răcirea aparatului.

Pentru încălzire rotiți butonul în sensul acelor de ceas. Puterea de încălzire este reglabilă. Puterea maximă se obține atunci când butonul este rotit la maximum.

Puneți butonul într-o poziție intermediară dacă doriți să reduceți puterea de funcționare.

Indicatorul luminos albastru de pe butonul de reglare indică faptul că aparatul se încălzește. Când se stinge, înseamnă că s-a atins temperatura setată.

Prima utilizare: curățați plita cu apă cu săpun și clățiți cu apă, apoi faceți să funcționeze grătarul în gol timp de 15 minute. Este posibil să se degaje puțin miros timp de câteva clipe.

Preîncălzire: vă recomandăm să preîncălziți plita timp de aproximativ 10 minute pentru a optimiza calitatea gătitului.

Gătire:

Puteți unge grătarul de gătit cu ulei folosind o pensulă, pentru a reduce lipirea alimentelor de acesta.

Rotiți butonul în sensul acelor de ceas pentru a aprinde grătarul și selectați puterea dorită pentru gătit.

Reglați temperatura de gătit după cum doriți și puneți alimentele pe grătar când se atinge această temperatură.

Este posibil să reduceți temperatura pentru a menține alimentele la cald, cu capacul închis.

În timpul gătirii:

Nu lăsați ustensilele de bucătărie, cum ar fi tacâmurile, ustensilele din lemn sau plastic, în contact cu plita.

După utilizare, rotiți butonul de comandă pe ● și deconectați aparatul.

Vă lipsește inspirația? Găsiți numeroase rețete Campingaz® în rubrica Rețete de pe site-ul Campingaz.com.

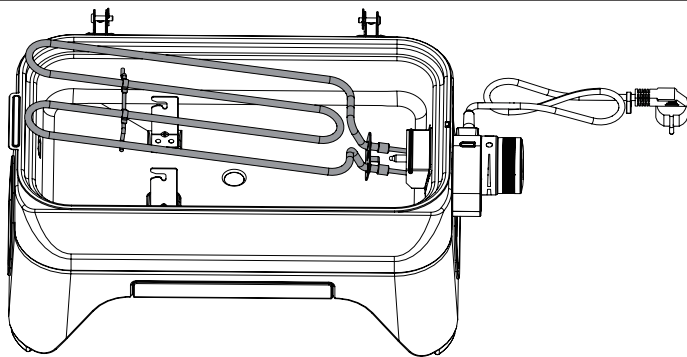
7 - CURĂȚARE ȘI ÎNTREȚINERE

Pentru a păstra aparatul dumneavoastră în stare perfectă de funcționare, recomandăm curățarea după fiecare utilizare.

Curățați în mod regulat pereții și partea din față a aparatului cu un burete îmbibat cu un detergent de spălat vase. Nu folosiți produse abrazive.

Curățați cuva grătarului dumneavoastră după fiecare utilizare. Scoateți grătarele de gătit. Scoateți rezistența detașabilă. Trageți-o spre stânga, ridicând-o ușor, astfel încât să extrageți sârma sa de suport din cârligele sale. (Fig. 2) Pentru a o pune la loc, introduceți cele 2 borne și plăcuța dreptunghiulară în locașul din partea dreaptă a cuvei, împingeți fără a forța spre dreapta, puneți la loc sârma de suport în cârligele sale.

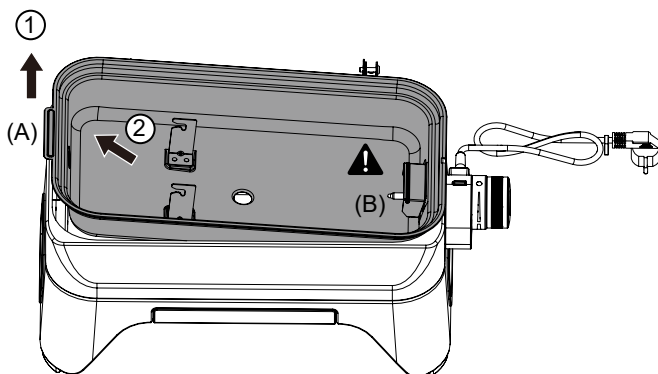
Fig. 2



Fundul cuvei este, de asemenea, detașabil, pentru a facilita curățarea acestuia. Ridicați-l ușor folosind mânerul (A) și trageți de partea stângă pentru a-l extrage. Aveți grijă să nu

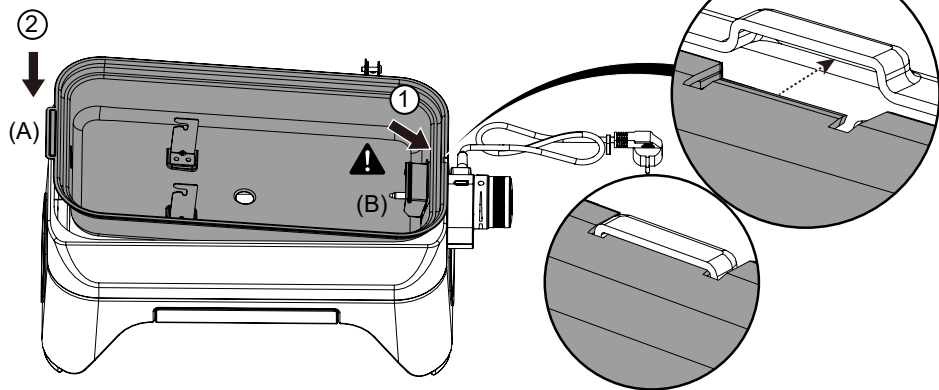
loviți știftul termostatului (B). (Fig. 3)

Fig. 3



Puteți să-l curățați cu mâna sau să-l puneți în mașina de spălat vase. După curățare, puneți-l la loc, introducând fanta din dreapta în forma opusă de pe baza grătarului. Aveți grijă să nu loviți știftul termostatului (B). După ce l-ați pus pe poziție, apăsați ușor pe mânerul (A) pentru a-l bloca. (Fig. 4)

Fig. 4



Puteți curăța grătarele de gătit în mașina de spălat vase. Aveți grijă să le curățați în prealabil cu o perie cu țepi tari, pentru a îndepărta resturile alimentare și pentru a evita înfundarea mașinii de spălat vase.

Goliți și curățați colectorul de grăsime după fiecare utilizare.

Important: Deconectați întotdeauna aparatul înainte de curățare. Nu scufundați niciodată elementul de încălzire în apă, nu-l puneți în mașina de spălat vase.

Vă sfătuim să nu utilizați prosoape de hârtie sau bureți abrazivi pe piesele vopsite, deoarece le pot zgâria, pot lăsa urme sau chiar deteriora marcatele. Utilizați un prosop moale din microfibre, care este eficient și nu produce deteriorări.

8 - DEPOZITARE

- Se recomandă să depozitați aparatul la adăpost de intemperii, după ce ați deconectat alimentarea electrică.
- În caz de neutilizare pe o perioadă îndelungată, se recomandă insistent să depozitați aparatul într-un loc uscat și protejat (de exemplu, un garaj).
- Cutia de carton a ambalajului poate fi păstrată pentru a depozita aparatul în ea.

RO În orice caz, păstrați instrucțiunile de utilizare și așteptați ca aparatul să se răcească complet înainte de a-l depozita.

9 - ACCESORII

ADG (Campingaz) recomandă utilizarea produselor sale, exclusiv împreună cu accesorii și piese de schimb de marca Campingaz®. ADG (Campingaz®) își declină orice responsabilitate în caz de deteriorare sau defecțiune care rezultă din utilizarea unor accesorii și/sau piese de schimb de altă marcă.

10 - PROTECȚIA MEDIULUI

Aveți grijă de mediul înconjurător! Acest aparat conține materiale care pot fi recuperate sau reciclate.

Predați aparatul la serviciul de colectare a deșeurilor din localitatea dumneavoastră și sortați materialele de ambalare.

11 - DEȘEURI ELECTRICE ȘI ELECTRONICE



Acest simbol semnifică faptul că sistemul electric al aparatului face obiectul unei colectări selective. La expirarea duratei sale de viață, sistemul electric al aparatului trebuie să fie eliminat ca deșeu în mod corect. Colectarea selectivă a acestor deșeuri va favoriza reutilizarea, reciclarea sau alte forme de revalorificare a materialelor reciclabile conținute de acestea. Grătarul dumneavoastră electric nu trebuie pus împreună cu deșeurile urbane nesortate. Duceți-l la un centru de recuperare a deșeurilor prevăzut în acest scop (centru de reciclare a deșeurilor). Solicitați informații despre aceasta de la autoritățile locale. Nu eliminați unitatea niciodată în natură, nu o aruncați în foc: prezența anumitor substanțe periculoase în echipamentul electric și electronic poate fi periculoasă pentru mediul înconjurător și poate avea un efect potențial asupra sănătății oamenilor.

Acum că ați citit instrucțiunile de utilizare, să-i dăm drumul, puteți începe să gătiți și să vă bucurați de grătarul dumneavoastră în deplină siguranță.

RO

ЗАБЕЛЕЖКА: Освен ако не е посочено друго, всеки един от общите термини „уред / прибор / продукт / съоръжение / устройство“, които се срещат в това ръководство за употреба, се отнася за продукта “ATTITUDE 2GO ELECTRIC”.

Благодарим ви, че избрахте барбекю Campingaz.

Този продукт е създаден, за да ви гарантира най-доброто преживяване при печене.

Приканваме Ви да прочетете внимателно този документ преди да го въведете в употреба и да започнете да го ползвате, и да го съхраните за бъдещи справки. Наличен е и на www.campingaz.com.

Този продукт е предназначен за нормална лична употреба, като например:

- готвене на барбекю вкъщи
 - готвене на барбекю в къмпинг
 - барбекю парти с приятели
- и не е предназначен за търговски цели.**

BG

1 - ТЕХНИЧЕСКА СПЕЦИФИКАЦИЯ

Мощност: 2000 W

IP24 сертифициран уред

230 V монофазно захранване

Повърхност за готвене: 1200 см²

Управление на копчето за настройка чрез електронен термостат

Светлинен индикатор за включване и отопление

Решетка за готвене от емайлиран чугун.

Подвижно предно чекмедже за събиране на мазнини.

Захранващ кабел, снабден с щепсел, подходящ за страната на местоназначение:

- FR, DE, ES, PT, IT, NL, NO, SE, FI, DK, IS, PL, CZ, SK, HU, SI, HR, RO, BG, EE, LV: щепсел тип E/F, IP44, съгласно EN0620-2-1: 2016-01 и EN0620-2-1 / A1:2017-9


Преди да свържете устройството, не забравяйте да

проверите следното:

- Мощността на инсталацията Ви трябва да е достатъчна за работата на уреда.
- Вашата инсталация трябва да отговаря на действащите стандарти (сечение на кабели, защиты) и да е в добро състояние.
- Стенният контакт, използван за свързване, трябва да бъде заземен.
- Устройството трябва да бъде включено в контакт 230 V, 50 Hz 15 до 20A.

2 - ПРЕДУПРЕЖДЕНИЯ

Прочетете внимателно всички инструкции.

- Този уред може да се използва от деца на възраст над 8 години и от лица с намалени физически, сетивни или умствени способности или с липса на опит и познания, ако са под надзора на възрастен или са получили инструкции как да използват уреда по безопасен начин и разбират свързаните с него опасности.
- Децата не трябва да играят с уреда.
- Почистването и потребителската поддръжка не трябва да се извършват от деца, освен ако те не са на възраст над 8 години и са под надзора на възрастен.
- Съхранявайте уреда и неговия кабел на място, недостъпно за деца на възраст под 8 години.
- Уредът никога не трябва да се оставя без надзор, когато се използва.
- Този уред е предназначен само за домашна и неинтензивна употреба или подобна на тази.
- Уредът се използва на закрито под абсорбатор.
- Не използвайте уреда за други цели, освен за които е предназначен.
- Когато уредът работи е възможно температурата на докосваните повърхности да бъде висока.
- Уредът не трябва да се мести по време на работа.
- Символът  означава „Внимание: гореща повърхност“.
- Уредът е подходящ за използване на открито.

BG

- Захранващият кабел трябва редовно да се проверява за следи от увреждане, а ако кабелът е повреден, уредът не трябва да се използва.
- Уредът трябва да бъде оборудван с прекъсвач за остатъчен ток (RCD) с номинален остатъчен ток, който не надвишава 30 mA.
- Уредът трябва да се включва към заземен контакт.
- Ако захранващият кабел е повреден, той трябва да бъде заменен от производителя, неговия сервизен представител или от лице с подобна квалификация, за да се избегне опасност.
- **ПРЕДУПРЕЖДЕНИЕ:** Този уред не трябва да се използва с дървени въглища или други подобни горивни материали.
- Този уред не е предназначен да се управлява с помощта на външен таймер или отделна система за дистанционно управление.
- Този уред не трябва да се потапя.

3 - ЗА ВАШАТА БЕЗОПАСНОСТ

Преди да свържете устройството, не забравяйте да проверите следното:

- Използвайте защитни ръкавици, когато работите с горещи елементи.
- Мощността на инсталацията Ви трябва да е достатъчна за работата на уреда.
- Вашата инсталация трябва да отговаря на действащите стандарти (сечение на кабели, защиты) и да е в добро състояние.
- Уредът трябва да бъде включен в контакт 230 V 50 Hz.
- Ако се използва удължителен кабел, той трябва да се развие докрай, за да се избегне каквото и да било прегряване на кабела.
- Винаги поставяйте копчето за управление в изключено положение „●“, преди да включите или изключите електрическия кабел.
- За да се предпазите от токов удар, не потапяйте кабела, щепсела или тялото на уреда във вода или

- друга течност. Не ги пипайте с мокри ръце.
- Не позволявайте кабелът да виси над ръба на маса или плот.
 - Не поставяйте уреда и кабела му върху или близо до повърхност, която може да се нагорещи (електрически котлон, газова горелка, фурна и др.).
 - Поставете уреда върху стабилна и суха повърхност, леко отдалечена от ръба и на повече от 20 см от всяка стена и всеки елемент, чувствителен на топлина.
 - Ако трябва да се използва удължителен кабел: той трябва да има сечение, поне еквивалентно на това на кабела на уреда и с вграден заземяващ щепсел. Вземете необходимите предпазни мерки, така че маршрутът му да не е опасен.
 - Изключвайте уреда от контакта, когато не го използвате или преди да го почистите.
 - Оставете уреда да се охлади, преди да работите с него или да го почиствате.
 - Уредът не трябва да се почиства с водна струя под високо или ниско налягане.
 - Когато уредът не се използва, го съхранявайте на сухо място.
 - Препоръчваме Ви да запазите оригиналната опаковка за съхранение на уреда.
 - В случай на повреда прегледът и ремонтът трябва да се извършат от оторизиран сервиз за следпродажбено обслужване на производителя.
 - Всички операции по поддръжката трябва да се извършват от оторизиран сервиз за следпродажбено обслужване на производителя.
 - Не правете промени по уреда: всяка промяна може да бъде опасна.
 - Не поставяйте и не използвайте пластмасов материал върху зоната за готвене.
 - Не оставяйте вашата повърхност за готвене да работи без храна за готвене, с изключение на предварителното загряване на плочата.
 - Никога не поставяйте метални предмети върху повърхността като ножове, вилици и лъжици, когато работите с уреда.

- Никога не потапяйте уреда, кабела или нагревателния елемент във вода. Не поставяйте уреда в съдомиялна машина (с изключение на частите, които могат да се мият в съдомиялна машина: уловител на мазнини, подвижна купа, решетки за готвене).
- Никога не използвайте уреда като средство за отопление.
- **Внимание:** Капакът може да се нагорещи особено много при експлоатация на уреда на закрито. Обърнете внимание на това, че капакът трябва да се държи отворен, когато използвате уреда на закрито.

4 - МЕСТА НА УПОТРЕБА

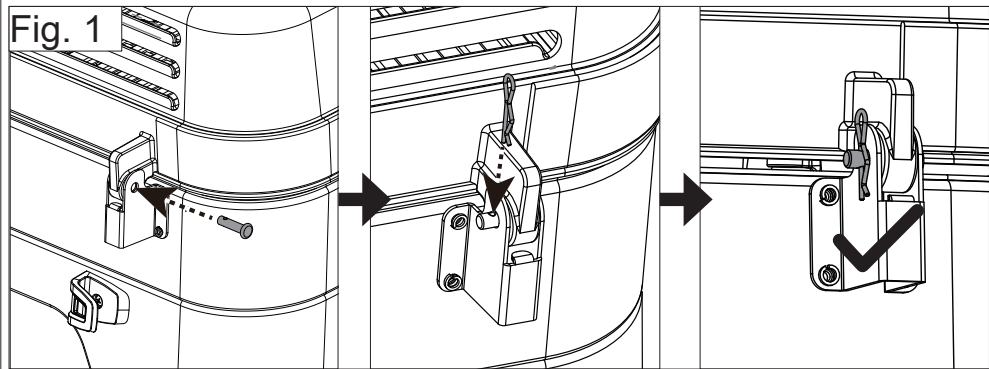
- Уредът може да се използва на закрито под абсорбатор.
- Уредът е предназначен и за използване на открито.

За правилната работа на уреда, той трябва да бъде поставен върху хоризонтална опора. Поставете го върху равна и твърда повърхност.

Не го използвайте върху опора, чувствителна на топлина. Изберете лесна за поддръжка повърхност, върху която ще бъде поставен уредът на минимално разстояние от 20 см от всяка стена.

5 - ПРЕДИ ПУСКАНЕ НА УРЕДА: МОНТАЖ И СВЪРЗВАНЕ

Сглобете осите на капака. Вкарайте щифта в отвора на оста, за да го закрепите (Фиг. 1).



Свържете устройството към най-близкия подходящ електрически източник (вижте параграф 3 „За Вашата безопасност“).

След употреба завъртете ръкохватката за управление на ● и изключете уреда от контакта.

6 - ПОЛЗВАНЕ НА УРЕДА

Внимание: по време на работа не докосвайте нагревателната зона или капака, риск от изгаряне.

Боравете с мазниноуловителя само след като уредът е изстинал.

За да загреете, завъртете ръкохватката по посока на часовниковата стрелка. Мощността на загряване може да се регулира. Максималната мощност е налична, когато ръкохватката е завъртяна максимално.

Поставете ръкохватката в междинна позиция, ако желаете да намалите работната мощност.

Синият светлинен индикатор на ръкохватката за регулиране показва, че Вашият уред загрява. Когато е изключен, зададената температура е достигната.

Първа употреба: почистете плочата със сапунена вода и изплакнете с вода, след което оставете барбекюто да работи на празно за 15 минути. След това в продължение на няколко минути може да се отдели лека миризма.

Предварително загряване: препоръчваме предварително загряване на плочата за около 10 минути, за да оптимизирате качеството на готвене.

Готвене:

За да намалите залепването на храната, можете да намажете решетката за готвене с олио с помощта на четка.

Завъртете ръкохватката по часовниковата стрелка, за да запалите барбекюто и изберете желаната мощност за готвене.

Нагласете температурата на готвене по ваш вкус и поставете храната върху скарата, когато температурата е достигната.

Възможно е да намалите температурата, за да запазите храната топла при затворен капак.

При готвене:

Не оставяйте кухненски прибори в контакт с плочата, като прибори за хранене, дървени или пластмасови съдове.

След употреба завъртете ръкохватката за управление на ● и изключете уреда от контакта.

Липсва Ви вдъхновение? Намерете много рецепти Campingaz® в раздела Рецепти на уебсайта Campingaz.com.

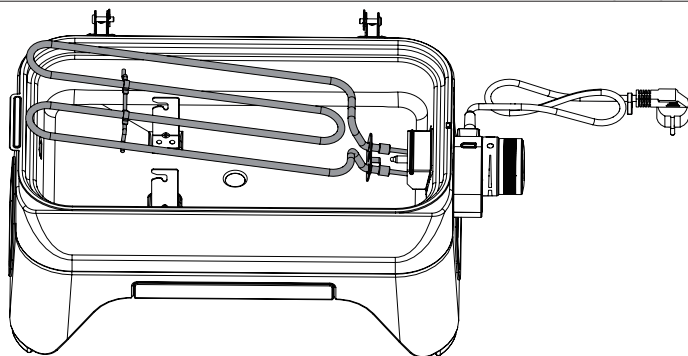
7 - ПОЧИСТВАНЕ И ПОДДРЪЖКА

За да поддържате уреда си в перфектно работно състояние, е препоръчително да го почиствате след всяка употреба.

Периодично почиствайте стените и предната част на Вашия уред с гъба с препарат за миене на съдове. Не използвайте абразивни продукти.

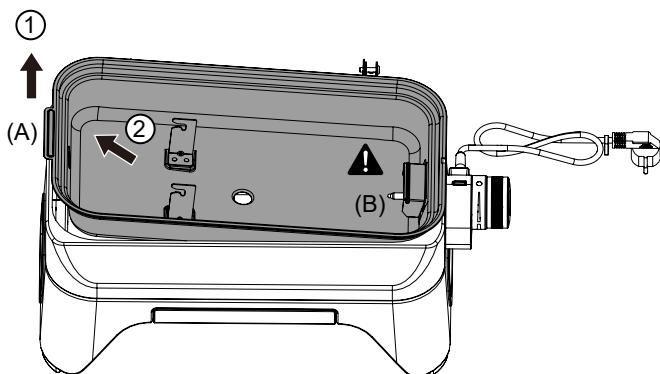
Почиствайте тавата на барбекюто след всяка употреба. Отстранете решетките за готвене. Извадете подвижния нагревател. Издърпайте го наляво, като го повдигнете леко, за да извадите поддържащия му проводник от куките. (Фиг. 2) За да го върнете на място, поставете 2-те клеми и правоъгълната пластина в гнездото от дясната страна на тавата, натиснете без да натискате надясно, поставете обратно опорния проводник върху куките му.

Fig. 2



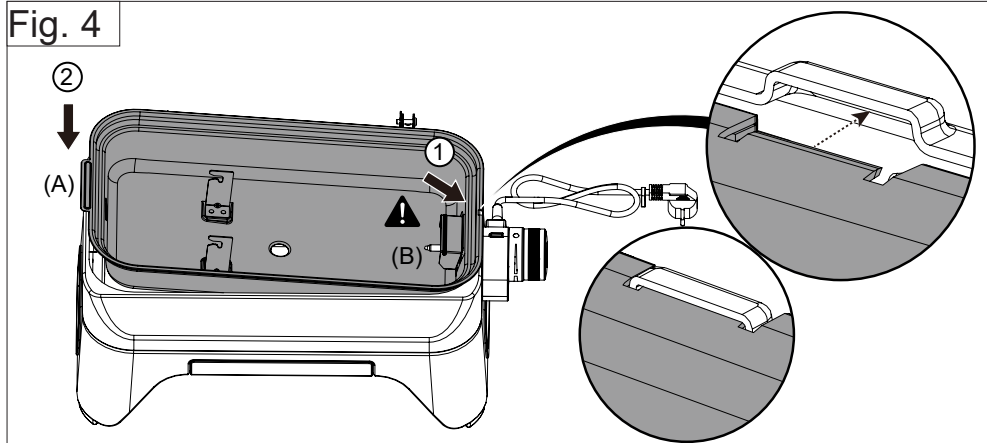
Дъното на тавата също може да се сваля за лесно почистване. Повдигнете го леко с помощта на дръжката (А) и дръпнете наляво, за да го извадите. Внимавайте да не ударите щифта на термостата (В). (Фиг. 3)

Fig. 3



Можете да го почистите на ръка или да го поставите в съдомиялна машина. След почистване го поставете обратно, като поставите слота отдясно в противоположната форма на основата на барбекюто. Внимавайте да не ударите щифта на термостата (В). След като е на място, натиснете леко дръжката (А), за да го заключите. (Фиг. 4)

Fig. 4



Можете да почистите решетките за готвене в съдомиялна машина. Не забравяйте да ги изчеткате предварително

с четка с твърд косъм, за да премахнете остатъците от храна и да предотвратите запушването на съдомиялната машина.

Изпразвайте и почиствайте мазниноуловителя след всяка употреба.

Важно: Винаги изключвайте уреда от контакта преди почистване. Никога не потапяйте нагревателния елемент във вода, не го слагайте в съдомиялна машина.

Препоръчваме Ви да не използвате кухненска хартия или абразивни гъби върху боядисаните части, те могат да ги надраскат, да оставят следи или дори да повредят маркировките. Мека микрофибърна кърпа е подходяща за целта и няма да причини повреждане.

8 - СЪХРАНЕНИЕ

- Силно се препоръчва да съхранявате уреда на защитено от лошо време място, след като го изключите от захранването.
- В случай на продължителен период без употреба, силно се препоръчва да съхранявате уреда на сухо и защитено място (напр. гараж).
- Опаковъчната кутия може да се запази за съхранение на уреда.

Във всеки случай запазете инструкциите за употреба и изчакайте уреда да изстине напълно, преди да го приберете.

9 - АКСЕСОАРИ

ADG (Campingaz®) препоръчва продуктите му да се използват само с аксесоари и резервни части от марка Campingaz®. ADG (Campingaz®) не носи каквато и да било отговорност в случай на повреда или неизправност, произтичащи от използването на аксесоари и/или резервни части от друга марка.

10 - ОПАЗВАНЕ НА ОКОЛНАТА СРЕДА

Грижете се за опазване на околната среда ! Уредът съдържа материали, които могат да бъдат възстановени или рециклирани.

Предайте го на службата за събиране на отпадъци във Вашата община и сортирайте опаковъчните материали.

11 - ЕЛЕКТРИЧЕСКИ И ЕЛЕКТРОННИ ОТПАДЪЦИ



Този символ показва, че електрическата система на уреда подлежи на разделно събиране. В края на експлоатационния живот на уреда неговата електрическата система трябва да се изхвърли в съответствие с нормативните изисквания. Разделното събиране на отпадъците ще подпомогне повторната употреба, рециклирането и други форми на повторно оползотворяване на рециклируемите материали, съдържащи се в отпадъците. Вашето електрическо барбекю не трябва да се изхвърля заедно с несортирани битови отпадъци. Занесете го в център за рециклиране на отпадъци, предназначен за тази цел (център за събиране на отпадъци). Проверете при местните власти. Никога не ги изхвърляйте в природата и не ги горете: наличието на някои опасни вещества в електрическото и електронното оборудване може да бъде вредно за околната среда и да има потенциално влияние върху здравето на хората.

Сега, след като прочетохте ръководството за потребителя, можете да започнете да готвите и да се наслаждавате на Вашето барбекю в пълна безопасност.

BG

MÄRKUS: kui ei ole märgitud teisiti, viitavad käesolevas kasutusjuhendis olevad üldmõisted „seade/ühik/toode/seadis/vahend” kõik tootele “ATTITUDE 2GO ELECTRIC”.

Täname, et valisite kaubamärgi Campignaz grilli.

See toode on loodud teile parima grillimiskogemuse pakkumiseks.

Palun lugege käesolev dokument enne seadme kasutuselevõttu hoolikalt läbi ning hoidke see alles. Dokument on saadaval ka saidil www.campingaz.com.

See toode on mõeldud tavapäraseks erakasutuseks, näiteks:

- kodus grillimiseks
- laagriplatsil grillimiseks
- grillipeoks sõpradega

Toode ei ole mõeldud kaubanduslikuks kasutamiseks.

1 - TEHNILISED SPETSIFIKATSIOONID

Võimsus: 2000 W

IP24 sertifikaadiga seade

230V ühefaasiline toiteallikas

Küpsetuspind: 1200 cm²

Reguleerimisnupu juhtimine elektroonilise termostaadi abil Sisselülitamise ja soojendamise märgutuli

Emailitud malmist küpsetusrest.

Eemaldatav eesmine sahtel rasva kogumiseks.

Sihtriigi jaoks sobiva pistikuga toitejuhe:

- FR, DE, ES, PT, IT, NL, NO, SE, FI, DK, IS, PL, CZ, SK, HU, SI, HR, RO, BG, EE, LV: pistiku tüüp E/F, IP44, vastavalt standardile EN0620-2-1: 2016-01 ja EN0620-2-1 / A1:2017-9

Enne seadme ühendamist kontrollige kindlasti järgmist.


- Paigaldusvõimsus peab olema seadme tööks piisav.
- Paigaldus peab vastama kehtivatele standarditele (kaablite ristlõige, kaitsed) ja olema heas seisukorras.
- Ühendamiseks kasutatav seinakontakt peab olema

maandatud.

- Seade tuleb ühendada 230 V, 50 Hz 15 kuni 20A pistikupessa.

2 - HOIATUSED

Lugege hoolikalt kõiki juhiseid.

- Seda seadet võivad kasutada üle 8-aastased füüsilise, sensoorse või vaimse puudega inimesed või kogemuste ja oskusteta isikud, kui nende ohutuse eest vastutav isik jälgib nende tegevust või annab seadme ohutu kasutamise kohta juhiseid ja nad mõistavad kaasnevaid ohtusid.
- Lapsed ei tohi seadmega mängida.
- Alla 8-aastased lapsed ei tohi ilma juhendamiseteta seadet puhastada ega hooldada.
- Hoidke seadet ja selle juhet alla 8-aastastele lastele kättesaamatus kohas.
- Seadet ei tohi kasutamise ajal järelevalveta jätta.
- See seade on mõeldud koduseks või sellega sarnaseks ja mitteintensiivseks kasutamiseks.
- Seadet kasutatakse siseruumides tõmbekapi all.
- Ärge kasutage seadet muul kui ettenähtud otstarbel.
- Seadme töötamise ajal võib ligipääsetavate pindade temperatuur olla kõrge.
- Seadet ei tohi töötamise ajal liigutada.
- Sümbol  tähendab „Ettevaatust: kuum pind“.
- Seade sobib kasutamiseks välitingimustes.
- Toitejuhet tuleb korrapäraselt kahjustuste suhtes kontrollida ja kui juhe on kahjustunud, ei tohi seadet kasutada.
- Seadet tuleb voluga varustada läbi rikkevoolukaitsme (RCD), mille nominaalne jääkvool ei ületa 30 mA.
- Seade tuleb ühendada maanduskontaktiga pistikupessa.
- Kui toitejuhe on kahjustatud, peab ohu vältimiseks selle asendama tootja, tema teenindusagent või samalaadse kvalifikatsiooniga isikud.
- **HOIATUS!** Seadmega ei tohi kasutada sütt ega teisi

EE

sarnaseid põlevkütuseid.

- Seade ei ole ette nähtud kasutamiseks välise taimeri või eraldi kaugjuhtimissüsteemi abil.
- Seadet ei tohi kasta vette.

3 - TEIE OHUTUSE TAGAMINE

Enne seadme ühendamist kontrollige kindlasti järgmist.

- Kuumade elementide käsitlemisel kasutage kaitsekindaid.
- Paigaldusvõimsus peab olema seadme tööks piisav.
- Paigaldus peab vastama kehtivatele standarditele (kaablite ristlõige, kaitsed) ja olema heas seisukorras.
- Seade tuleb ühendada 230 V 50 Hz pistikupessa.
- Kui kasutatakse pikenduskaablit, tuleb see täielikult lahti rullida, et vältida kaabli ülekuumenemist.
- Enne elektrijuhtme ühendamist või eemaldamist asetage juhtnupp alati väljalülitatud asendisse „●“.
- Elektrilöögi eest kaitsmiseks ärge kastke juhet, pistikut ega seadme korpust vette või muusse vedelikku. Ärge käsitlege neid märgade kätega.
- Ärge laske juhtmel üle laua või leti serva rippuda.
- Ärge asetage seadet ja selle juhet kuumeneda võivale pinnale (elektriline kuumutusplaat, gaasipõleti, ahi jne) või selle lähedusse.
- Asetage seade stabiilsele ja kuivale pinnale, servast veidi eemale ja rohkem kui 20 cm kaugusele mis tahes seinast ja kuumuse suhtes tundlikust elemendist.
- Kui tuleb kasutada pikendusjuhet: selle ristlõige peab olema vähemalt võrdne seadme juhtme omaga ja sisseehitatud maanduspistikuga. Võtke tarvitusele ettevaatusabinõud pikendusjuhtme turvalise paigutuse tagamiseks.
- Ühendage seade vooluvõrgust lahti, kui seadet ei kasutata või enne selle puhastamist.
- Laske seadmehel enne käsitlemist või puhastamist jahtuda.
- Seadet ei tohi puhastada kõrge või madala rõhuga veejoaga.
- Kui seadet ei kasutata, hoidke seda kuivas kohas.
- Soovitame teil seadme hoiustamiseks originaalpakend alles hoida.

- Rikke korral tuleb lasta ülevaatus ja remont läbi viia tootja volitatud müügijärgses teeninduses.
- Kõik hooldustoimingud peab läbi viima tootja volitatud müügijärgne teenindus.
- Ärge muutke seadet: igasuguse muutmisega võivad kaasneda ohud.
- Ärge asetage küpsetusalale ega kasutage sellel plastmaterjali.
- Ärge jätke küpsetuspinda tööle ilma toiduta, välja arvatud plaadi eelsoojendamiseks.
- Ärge asetage seadme töötamise ajal pinnale metallesemeid nagu noad, kahvlid ja lusikad.
- Ärge kunagi pistke seadet, selle juhett ega küttekeha vette. Ärge pange seadet nõudepesumasinasse (välja arvatud nõudepesuvahendiga puhastatavad osad: rasvapüüdja, eemaldatav mahuti, küpsetusrestid).
- Ärge kasutage seadet küttekehana.
- **Tähelepanu!** Kui seadet kasutatakse siseruumides, võib kaas olla eriti kuum. Seadme siseruumides kasutamisel peab kaas olema avatud!

EE

4 - KASUTUSKOHAD

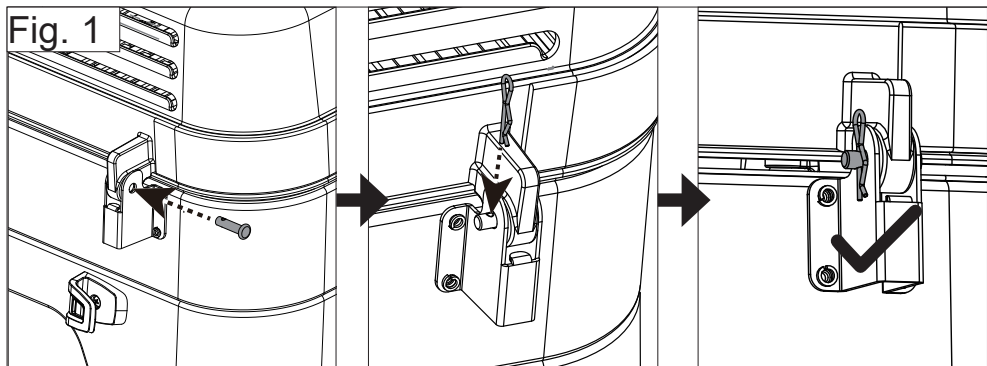
- Seadet tohib kasutada siseruumides õhupuhasti all.
- Seade sobib kasutamiseks ka välitingimustes.

Seadme korralikuks töötamiseks tuleb see asetada horisontaalsele alusele. Asetage seade tasasele jäigale pinnale.

Ärge kasutage seadet kuumustundlikul alusel. Valige kergesti hooldatav pind ja asetage seade sellele vähemalt 20 cm kaugusele mis tahes seinast.

5 - ENNE KASUTAMIST: PAIGALDAMINE JA ÜHENDAMINE

Paigaldage kaane teljed. Selle kinnitamiseks sisestage tihtvt teljeavasse (Joon. 1).



Ühendage seade lähima sobiva elektriallikaga (vt lõiku 3 „Teie ohutuse tagamiseks”).

Pärast kasutamist keerake juhtnupp asendisse ● ja eemaldage seade vooluvõrgust.

6 - KASUTAMINE

EE

Ettevaatust: töötamise ajal ärge puudutage küttetsooni ega kaant, põletusoht.

Käsitsege rasvapüüdurit alles pärast seda, kui seade on maha jahtunud.

Kuumutamiseks keerake nuppu päripäeva. Soojendusvõimsus on reguleeritav. Maksimaalne võimsus on saadaval siis, kui nupp on lõpuni keeratud.

Kui soovite töövõimsust vähendada, asetage nupp vahepealsesse asendisse.

Sinine tuli reguleerimisnupul näitab, et seade kuumeneb. Kui tuli on kustunud, on seatud temperatuur saavutatud.

Esimene kasutuskord: puhastage plaat seebiveega ja loputage veega, seejärel laske grillil 15 minutit tühjal töötada. Selle ajal võib mõneks hetkeks eralduda kergelt lõhna.

Eelsoojendus: küpsetuskvaliteedi optimeerimiseks soovitage plaati eelkuumutada umbes 10 minutit.

Küpsetamine:

toidu kinnijäämise vähendamiseks võite küpsetusresti õliga pintseldada.

Grilli süütamiseks keerake nuppu päripäeva ja valige küpsetamiseks soovitud võimsus.

Reguleerige küpsetustemperatuuri vastavalt soovile ja asetage toiduained temperatuuri saavutamisel grillile.

Temperatuuri on võimalik alandada, et hoida toitu suletud kaane all soojas.

Küpsetamise ajal:

ärge laske kööginõudel, näiteks puidust või plastikust nõudel ja söögiriistadel küpsetusplaadiga kokku puutuda.

Pärast kasutamist keerake juhtnupp asendisse ● ja eemaldage seade vooluvõrgust.

Ei leia inspiratsiooni? Campingaz®-i retseptid leiate veebisaidil Campingaz.com vahelehel Retseptid.

EE

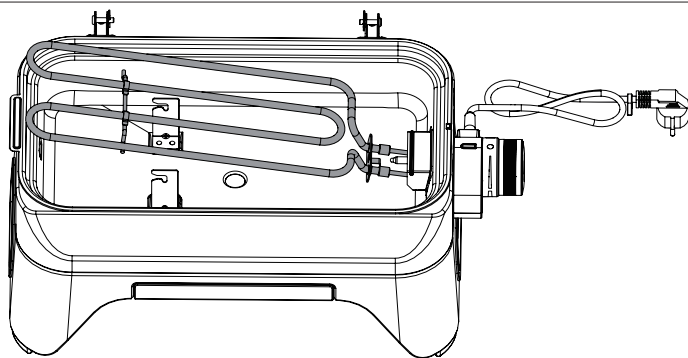
7 - PUHASTAMINE JA HOOLDAMINE

Seadme täiuslikus töökorras hoidmiseks soovime seda pärast igat kasutust puhastada.

Puhastage seadme seinu ja esiosa regulaarselt nõudepesuvahendisse kastetud käsna. Ärge kasutage abrasiivseid tooteid.

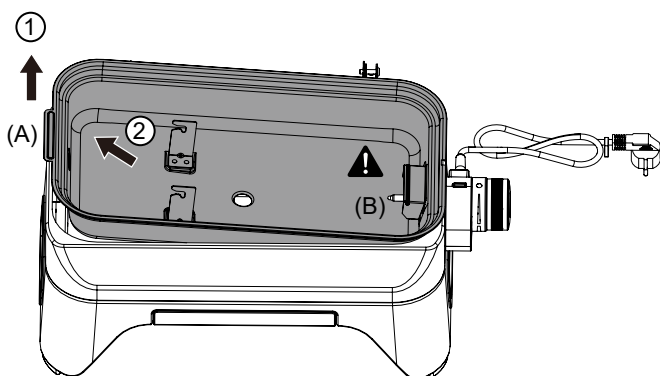
Puhastage grilli kaussi pärast iga kasutamist. Eemaldage küpsetusrestid. Eemaldage ärakäiv takisti. Tõmmake seda vasakule ja tõstke veidi, et tugitraati konksudest välja tõmmata. (Joon. 2) Selle oma kohale tagasi panemiseks sisestage 2 klemmi ja ristkülikukujuline plaat paagi paremal küljel asuvasse korpusesse, lükake mitte liiga tugevalt paremale, asetage tugitraat uuesti konksude külge.

Fig. 2



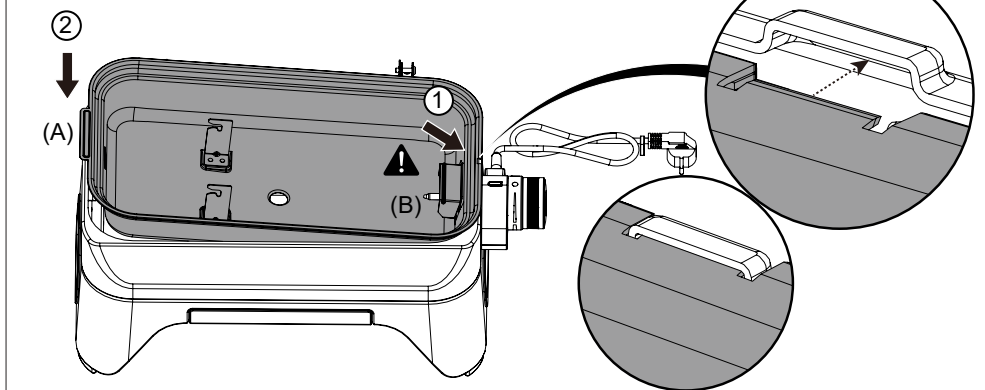
Ka paagi põhi on puhastamise hõlbustamiseks eemaldatav. Tõstke seda käepideme (A) abil veidi üles ja tõmmake eemaldamiseks vasakule. Olge ettevaatlik, et te ei tabaks termostaadi otsa (B). (Joon. 3)

Fig. 3



Puhastage käsitsi või pange nõudepesumasinasse. Pärast põhja puhastamist pange see tagasi, asetades parempoolse süvendi grillialusel olevale vastupidise kujuga osale. Olge ettevaatlik, et te ei tabaks termostaadi otsa (B). Kui põhi on paigas, vajutage selle lukustamiseks kergelt käepidemele (A). (Joon. 4)

Fig. 4



Küpsetusreste saate pesta nõudepesumasinas. Toidujääkide eemaldamiseks ja nõudepesumasinaga ummistumise vältimiseks puhastage resti kindlasti eelnevalt jäikade harjastega harjaga.

Tühjendage ja puhastage rasvapüüdur pärast iga kasutamist.

Tähtis: enne puhastamist eemaldage seade alati vooluvõrgust. Ärge kunagi pistike küttekeha vette ega pange seda nõudepesumasinasse.

Soovitame mitte kasutada värvitud osadel majapidamispehmet ega abrasiivseid käsnasid, need võivad värvi kriimustada, jätta jälgi või kahjustada märgistusi. Pehme mikrokiudlapp on sama tõhus ja ei kahjusta pinda.

8 - HOIUSTAMINE

- Pärast toiteallika lahtiühendamist on tungivalt soovitatav hoida seadet halva ilma eest kaitstult.
- Kui seadet ei kasutata pikema aja jooksul, on tungivalt soovitatav hoida seadet kuivas ja kaitstud kohas (nt garaaž).
- Karbi võib hoiustamiseks alles hoida.

Hoidke kasutusjuhend kindlasti alles ja laske seadmel enne ära panemist täielikult jahtuda.

9 - TARVIKUD

ADG (Campingaz®) soovib kasutada oma tooteid eranditult koos Campingaz® kaubamärgi tarvikute ja varuosadega. ADG (Campingaz®) loobub igasugusest vastutusest kahjustuste või rikete korral, mis tulenevad mõne muu kaubamärgi tarvikute ja/või varuosade kasutamisest.

10 - KESKKONNAKAITSE

Kaitske keskkonda! Teie seade sisaldab materjale, mida saab taaskasutada ja ringlusse võtta.

Viige seade oma valla jäätmejaama ja sorteerige pakendimaterjalid.

11 - ELEKTRI- JA ELEKTRONIKAJÄÄTMED



See sümbol näitab, et seadme elektrisüsteemi kõrvaldamisel tuleb järgida valikkogumise põhimõtteid. Seadme kasutusea lõpulejõudmisel tuleb selle elektrisüsteem nõuetekohaselt kõrvaldada. Jäätmete valikkogumisega edendatakse jäätmetes sisalduvate ringlussevõetavate materjalide korduskasutamist, ringlussevõttu vm taaskasutamist. Elektrigrilli ei tohi visata sortimata olmejäätmete hulka. Viige seade selleks ettenähtud jäätmete taaskasutuskeskusesse (jäätmete kogumiskeskus). Küsige nõu kohalikest ametiasutustest. Mitte mingil juhul ei tohi neid jäätmeid kõrvaldada loodusesse ega põletada: elektri- ja elektroonikaseadmetes sisalduvad ohtlikud ained võivad olla keskkonnaohtlikud ning avaldada mõju inimeste tervisele.

Nüüd, kui olete kasutusjuhendi läbi lugenud, võite hakata toitu valmistama ja oma grilli täiesti ohutult nautima.

PIEZĪME: Ja vien nav citādi norādīts, sekojošie vispārīgie apzīmējumi šajā instrukciju rokasgrāmatā – “aparāts / ierīce / produkts / iekārta / piederums” – visi attiecas uz produktu “ATTITUDE 2GO ELECTRIC”.

Paldies, ka izvēlējāties Campingaz bārbekjū!

Šis produkts ir izstrādāts, lai garantētu jums vislabāko grilēšanas pieredzi.

Mēs aicinām jūs rūpīgi izlasīt šo dokumentu pirms ierīces nodošanas ekspluatācijā un izmantošanas, kā arī paturēt to turpmākai atsaucei. Tas ir pieejams arī vietnē www.campingaz.com.

Šis izstrādājums ir paredzēts privātai lietošanai standarta apstākļos, tādos kā:

- grilēšanai mājās,
- grilēšanai kempingā,
- grila ballītē ar draugiem

un nav paredzēts lietošanai komerciālos apstākļos.

LV

1 - TEHNISKĀ SPECIFIKĀCIJA

Jauda: 2000 W

IP24 sertificēta ierīce

Vienfāzes 230 V barošanas avots

Gatavošanas virsma: 1200 cm²

Regulēšanas pogas vadība ar elektronisko termostatu

leslīgšanas un sildīšanas indikatora lampiņa

Gatavošanas režģis no emaljēta čuguna.

Noņemama priekšējā atvilktnē tauku savākšanai.

Strāvas vads, kas aprīkots ar galamērķa valstij pielāgotu kontaktdakšu:


- FR, DE, ES, PT, IT, NL, NO, SE, FI, DK, IS, PL, CZ, SK, HU, SI, HR, RO, BG, EE, LV: standarta kontaktdakša E/F, IP44 saskaņā ar EN0620-2-1: 2016-01 un EN0620-2-1 / A1:2017-9

Pirms ierīces pievienošanas strāvas avotam pārliedcinieties, ka:

- Jūsu uzstādītā elektrotīkla jaudai jābūt pietiekamai ierīces darbībai.
- Jūsu uzstādītajam elektrotīklam ir jāatbilst pašreizējiem standartiem (vadiem, aizsardzībai) un jābūt labā stāvoklī.
- Savienojumam izmantotā sienas kontaktligzda ir jāaprīko ar zemējumu.
- Ierīce ir jāpieslēdz 230 V, 50 Hz no 15 līdz 20 A kontaktligzdai.

2 - BRĪDINĀJUMI

Rūpīgi izlasiet visas lietošanas instrukcijas.

- Šo ierīci drīkst lietot bērni, kas ir sasnieguši 8 gadu vecumu un cilvēki ar ierobežotām fiziskajām, sensorajām vai garīgajām spējām vai pieredzes trūkumu, un zināšanās, ja viņi tiek uzraudzīti vai ir instruēti par drošu ierīces izmantošanu un apzinās ar ierīces izmantošanu saistītos apdraudējumus.
- Bērni nedrīkst spēlēties ar ierīci.
- Tīrīšanu un ierīces apkopi drīkst veikt bērni, kas ir sasnieguši 8 gadu vecumu un tiek uzraudzīti.
- Sargājiet ierīci un tās vadu no bērniem, kas nav sasnieguši 8 gadu vecumu.
- Lietošanas laikā ierīci nedrīkst atstāt bez uzraudzības.
- Šī ierīce ir paredzēta lietošanai mājāsaimniecībā vai līdzīgā veidā, un tā nav paredzēta intensīvai lietošanai.
- Ierīci var izmantot telpās zem tvaika nosūcēja.
- Neizmantojiet ierīci citiem mērķiem, kā vien tiem, kam tā ir paredzēta.
- Ierīces darbības laikā tās atklāto virsmu temperatūru var būt augsta.
- Lietošanas laikā ierīci nedrīkst pārvietot.
- Simbols  nozīmē "Uzmanību: karsta virsma".
- Ierīce ir piemērota lietošanai ārpus telpām.
- Elektrobarošanas vadu ir regulāri jāpārbauda, vai tam nav bojājuma pazīmju, un ja vads ir bojāts, ierīci nedrīkst izmantot.
- Ierīces elektrobarošana ir jānodrošina ar paliekošās

strāvas ierīci (RCD) ar nominālo paliekošo darbības strāvu, kas nepārsniedz 30 mA.

- Ierīce ir jāpievieno kontaktligzdai ar zemējuma kontaktu.
- Ja elektrobarošanas vads ir bojāts, ražotājam, servisa pārstāvim vai citai kvalificētai personai tas ir jānomaina, lai novērstu apdraudējumu.
- **BRĪDINĀJUMS!** Ar šo ierīci nedrīkst izmantot kokogles vai viegli uzliesmojošu degvielu.
- Šī ierīce nav paredzēta izmantošanai ar ārēju taimeru vai atsevišķu tālvadības sistēmu.
- Ierīci nedrīkst iegremdēt ūdenī.

3 - JŪSU DROŠĪBAI

Pirms ierīces pievienošanas strāvas avotam pārliecinieties, ka:

- Darbojoties ar karstiem elementiem, lietojiet aizsargcimdus.
- Jūsu uzstādītā elektrotīkla jaudai jābūt pietiekamai ierīces darbībai.
- Jūsu uzstādītajam elektrotīklam ir jāatbilst pašreizējiem standartiem (vadiem, aizsardzībai) un jābūt labā stāvoklī.
- Ierīce ir jāpievieno 230 V 50 Hz kontaktligzdai.
- Ja tiek izmantots pagarinātājs, tas ir pilnībā jāattin, lai izvairītos no vada pārkaršanas.
- Pirms strāvas vada pievienošanas vai atvienošanas vadības pogu vienmēr novietojiet pozīcijā «●» (Izslēgts).
- Lai pasargātu sevi no elektriskās strāvas triecieniem, neiegremdējiet vadu, kontaktdakšu vai ierīces korpusu ūdenī vai jebkurā citā šķidrumā. Nelietojiet ierīci ar mitrām rokām.
- Neļaujiet vadam karāties pār galda vai virsmas malu.
- Nenovietojiet ierīci un tās vadu uz virsmas, kura var uzkarst (elektriskās plīts virsmas, gāzes plīts, cepeškrāsns utt.), vai tās tuvumā.
- Novietojiet ierīci uz stabilas, sausas virsmas, nedaudz tālāk no malas un vairāk nekā 20 cm attālumā no jebkuras sienas un jebkura siltuma jutīga elementa.
- Ja ir jāizmanto pagarinātājs: tam ir jābūt vismaz

LV

līdzvērtīgam ierīces vadam un jābūt ar iebūvētu zemējuma savienojumu. Veiciet nepieciešamos piesardzības pasākumus, lai vads neatrastos bīstamā vietā.

- Atvienojiet kontaktdakšu, kad ierīce netiek lietota vai pirms tās tīrīšanas.
- Pirms darbošanās ar ierīci vai ierīces tīrīšanas ļaujiet ierīcei atdzist.
- Ierīci nedrīkst tīrīt ar augsta vai zema spiediena ūdens strūklu.
- Kad ierīce netiek lietota, uzglabājiet to sausā vietā.
- Mēs iesakām saglabāt oriģinālo iepakojumu, lai tajā varētu uzglabāt ierīci.
- Bojājuma gadījumā pārbaude un remonts jāveic ražotāja apstiprinātā pēcpārdošanas servisā.
- Visas tehniskās apkopes darbības jāveic ražotāja apstiprinātam pēcpārdošanas servisa pārstāvim.
- Nemodificējiet ierīci: jebkura veida modifikācija var būt bīstama.
- Nenovietojiet plastmasu gatavošanas zonā, un neizmantojiet plastmasas piederumus gatavošanas laikā.
- Neatstājiet gatavošanas virsmu ieslēgtu bez ēdiena uz tās, izņemot, gadījumā ja uzsildāt virsmu.
- Darbojoties ar ierīci, nekad novietojiet uz tās virsmas metāla priekšmetus, piemēram, nažus, dakšiņas un karotes.
- Nekad neiegremdējiet ierīci, tās vadu vai sildelementu ūdenī. Nelieciet ierīci trauku mazgājamajā mašīnā (izņemot trauku mazgājamajā mašīnā tīrāmās daļas: tauku savācēju, izņemamo trauku, gatavošanas režģus).
- Nekad neizmantojiet ierīci kā sildelementu.
- **Uzmanību!** Ierīci izmantojot iekštelpās, tās vāks var kļūt ļoti karsts. Pievērsiet uzmanību tam, lai izmantojot ierīci ārpus telpām, tās vāks būtu atvērts.

4 - IZMANTOŠANAS VIETAS

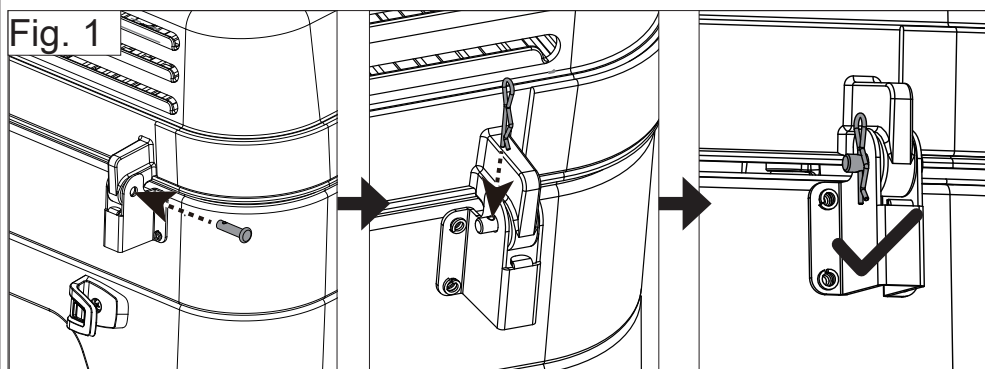
- Ierīci var izmantot telpās zem tvaika nosūcēja.
- Ierīce ir paredzēta arī lietošanai ārpus telpām.

Lai ierīce darbotos pareizi, tā ir jānovieto uz horizontālas virsmas. Novietojiet to uz līdzenas, stabilas virsmas.

Nelietojiet to uz karstuma jutīgas virsmas. Izvēlieties viegli kopjamu virsmu, uz kuras ierīce tiks novietota vismaz 20 cm attālumā no jebkuras sienas.

5 - PIRMS LIETOŠANAS: UZSTĀDĪŠANA UN PIEVIENOŠANA STRĀVAS AVOTAM

Uzstādiet vāka asis. Ievietojiet tapu ass atverē, lai to nostiprinātu (Att. 1).



Pievienojiet ierīci tuvākajam atbilstošajam strāvas avotam (skatiet 3. punktu “Jūsu drošībai”).

Pēc lietošanas novietojiet vadības pogu pozīcijā «●» un atvienojiet ierīci no strāvas avota.

6 - IZMANTOŠANA

Uzmanību: ierīces izmantošanas laikā nepieskarieties ne uzsilstošajai zonai, ne vākam, jo pastāv apdegumu risks. Darbojieties ar tauku savākšanas paplāti tikai pēc tam, kad ierīce ir pilnībā atdzisusi.

Lai uzsildītu ierīci, pagrieziet pogu pulkstenrādītāju kustības virzienā. Sildīšanas jauda ir regulējama. Maksimālā jauda ir pieejama, kad poga ir līdz galam pagriezta. Ja vēlaties samazināt ierīces darba jaudu, novietojiet pogu

starpstāvoklī.

Zila indikatora lampiņa uz ierīces norāda, ka ierīce uzsilst. Kad tā izdziest, ir sasniegta vēlamā temperatūra.

Pirmā lietošanas reizi: vispirms notīriet virsmu ar ziepjūdeni un noskalojiet ar ūdeni, pēc tam 15 minūtes darbiniet grilu bez ēdiena uz tā. Uz īsu brīdi var izdalīties neliela smarža.

Uzsildīšana: mēs iesakām uzsildīt virsmu apmēram 10 minūtes, lai optimizētu gatavošanas kvalitāti.

Gatavošana:

Lai samazinātu ēdiena saķeri ar ierīci, jūs varat noklāt gatavošanas grilu ar eļļu.

Pagrieziet pogu pulksteņrādītāju kustības virzienā, lai ieslēgtu grilu, un izvēlieties gatavošanai vēlamo jaudu.

Noregulējiet gatavošanas temperatūru atbilstoši savām vēlmēm un novietojiet ēdienu uz grila, kad tā ir sasniegta.

Ir iespējams samazināt temperatūru, lai uzturētu ēdienu siltu ar aizvērtu vāku.

Gatavojot ēdienu:

Neatstājiet ēdiena gatavošanas piederumus saskarē ar virsmu, piemēram, galda piederumus, koka vai plastmasas piederumus.

Pēc ierīces lietošanas pagrieziet vadības pogu pozīcijā «●» un atvienojiet ierīci no strāvas avota.

Trūkst iedvesma? Daudzas Campingaz® receptes atrodamas Campingaz.com vietnes cilnē Receptes.

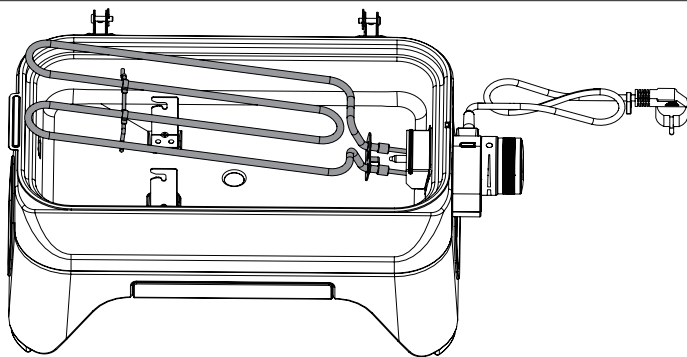
7 - TĪRĪŠANA UN APKOPE

Lai uzturētu ierīci ideālā darba kārtībā, ir ieteicams to tīrīt pēc katras lietošanas reizes.

Periodiski notīriet ierīces sānus un korpusu ar sūkli, izmantojot nelielu daudzumu trauku mazgāšanas līdzekļa. Neizmantojiet abrazīvus tīrīšanas līdzekļus.

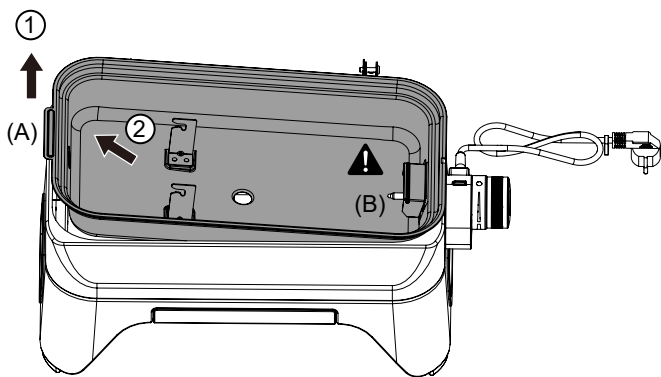
Pēc katras lietošanas reizes notīriet grila trauku. Noņemiet gatavošanas režģus. Noņemiet izņemamo rezistoru. Pavelciet to pa kreisi, nedaudz paceļot, lai izvilktu atbalsta stiepli no āķiem. (Att. 2) Lai to ievietotu atpakaļ vietā, ievietojiet 2 spaiļes un taisnstūra plāksni trauka labajā pusē esošajā korpusā, piespiediet, nepiespiežot pa labi, novietojiet atbalsta stiepli uz āķiem.

Fig. 2



Trauka apakšdaļa ir arī noņemama, lai atvieglotu tā tīrīšanu. Nedaudz paceliet to, izmantojot rokturi (A), un pavelciet pa kreisi, lai to izņemtu. Uzmanieties, lai netrāpītu termostata sensorā (B). (Att. 3)

Fig. 3



Varat to tīrīt ar rokām vai ievietot trauku mazgājamā mašīnā. Pēc tīrīšanas ievietojiet to atpakaļ, ievietojot spraugu labajā pusē pretēji grila pamatnei. Uzmanieties, lai netrāpītu termostata sensorā (B). Kad rokturis (A) ir vietā, viegli piespiediet to, lai to nofiksētu. (Att. 4)

9 - PIEDERUMI

ADG (Campingaz®) iesaka izmantot savus izstrādājumus tikai ar Campingaz® zīmola piederumiem un rezerves daļām. ADG (Campingaz®) neuzņemas nekādu atbildību par bojājumiem vai ierīces darbības traucējumiem, kas radušies, izmantojot citu zīmolu piederumus un/vai rezerves daļas.

10 - VIDES AIZSARDZĪBA

Saudzējiet vidi! Jūsu ierīcē ir materiāli, kurus var izmantot atkārtoti vai pārstrādāt.

Nododiet izstrādājumu savas pašvaldības atkritumu savākšanas punktā un sašķirojiet visus iepakojuma materiālus.

11 - ELEKTRISKIE UN ELEKTRONISKIE ATKRITUMI



Šis simbols nozīmē, ka ierīces elektrisko sistēmu ir jāutilizē selektīvi. Ierīces ekspluatācijas beigās tās elektrisko sistēmu ir jālikvidē pareizi. Selektīva atkritumu savākšana veicina tajos esošo pārstrādājamo materiālu atkārtotu izmantošanu, pārstrādi vai cita veida izlietošanu. Jūsu elektrisko grilu nedrīkst izmest kopā ar nešķirotiem sadzīves atkritumiem. Nododiet to speciālā atkritumu pārstrādes centrā (poligonā). Noskaidrojiet pašvaldībā, kur tas atrodas. Nekad neizmetiet to brīvā dabā, nededziniet to, jo noteiktu kaitīgu vielu klātbūtne elektriskās un elektroniskās iekārtās var apdraudēt apkārtējo vidi, kā arī nodarīt ļaunumu cilvēku veselībai.

Tagad, kad esat izlasījis visus lietošanas norādījumus, jūs varat sākt gatavot ēdienu un droši baudīt lielisku atpūtu, gatavojot dažādus ēdienus.