

 **Sandberg®**

Pocket Radio FM for AAA battery

Rychlý průvodce

421-00



 **Sandberg®**

Item no. 421-00

Pocket Radio FM for AAA battery

Sandberg A/S www.sandberg.cz Made in China
Bregnerødvej 133D,
3460 Birkerød,
Dánsko



Záruka

Na váš výrobek Sandberg je poskytována pětiletá záruka.

Přečtěte si prosím záruční podmínky a zaregistrujte svůj nový výrobek Sandberg na <https://www.sandberg.world/warranty>

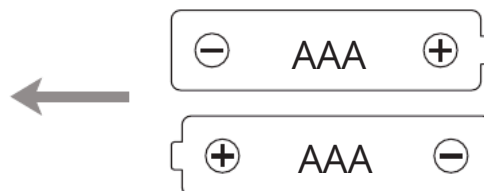
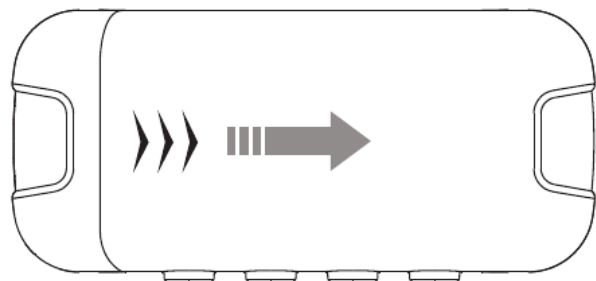
www.sandberg.cz

Podpora: <https://helpdesk.sandberg.cz>

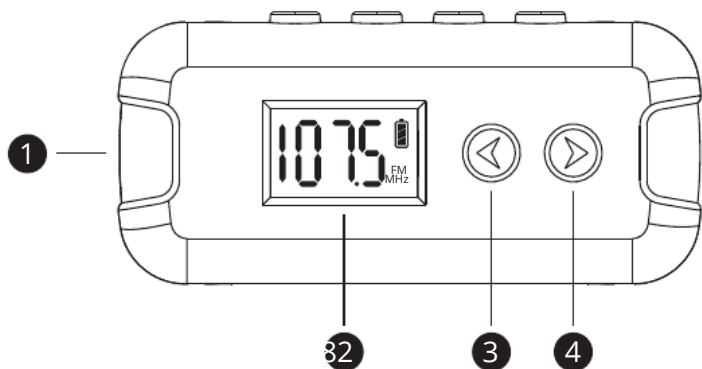


Informace o nakládání s elektronickým odpadem naleznete na <https://www.sandberg.world/weee>

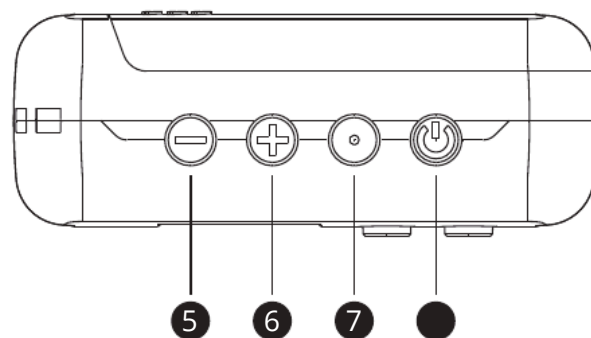
Instalace



Přehled produktů



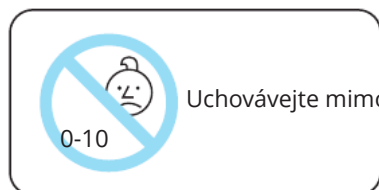
1. 3,5mm port pro sluchátka
2. LCD displej
3. Kanál dolů
4. Kanál nahoru



5. Snížení hlasitosti
6. Zvýšení hlasitosti
7. Tlačítko přednastavené frekvence
8. Zapnutí/vypnutí

Funkce

Tlačítko	Krátký stisk	Dlouhé stisknutí
	-	Zapnout/vypnout rádio
	Zvyšte hlasitost (úroveň hlasitosti 0-15)	-
	Snižte hlasitost (úroveň hlasitosti 0-15)	-
	FM: +0,1 MHz	FM: Vyhledání další stanice
	FM: -0,1 MHz	FM: Hledat předchozí stanice
	Vyvolejte předvolenou stanici. Může přednastavit pokaždé 1 stanici.	Vyberte svou oblíbenou frekvenci . Když je frekvence zobrazená na LCD displeji bliká, jeho úspěšně přednastaveno.



Uchovávejte mimo dosah dětí. 10 let musí tento produkt používat pod vedením dospělých.



Declaration of Conformity

Manufacturer: Sandberg A/S
Address: Bregneroedvej 133D, 3460 Birkerøed, Denmark
Product description: FM Radio for dry cell batteries. With earphones.
Product name/Type no: Pocket Radio FM for AAA battery / 421-00

We declare under our sole responsibility that the products, to which this declaration relates, are in conformity with the Council Directives on the approximation of the laws of the EEC Member States relating to the following:

Directives

EMC Directive 2014/30/EU
RED Directive 2014/53/EU
RoHS Directive 2011/65/EU with amendment (EU)2015/863:

And standards

EN IEC 62368-1:2020+A11:2020
EN 62479:2010
ETSI EN 301 489-1 V2.2.3 (2019-11)
EN 301 489-17 V3.2.4 (2020-09)
ETSI EN 303 345-1 V1.1.1:2019
ETSI EN 303 345-3 V1.1.1:2021

Date: 15th June 2024

Location: Birkerøed, Denmark

Name: Anders Petersen


Signature



**CE letter of
conformity**