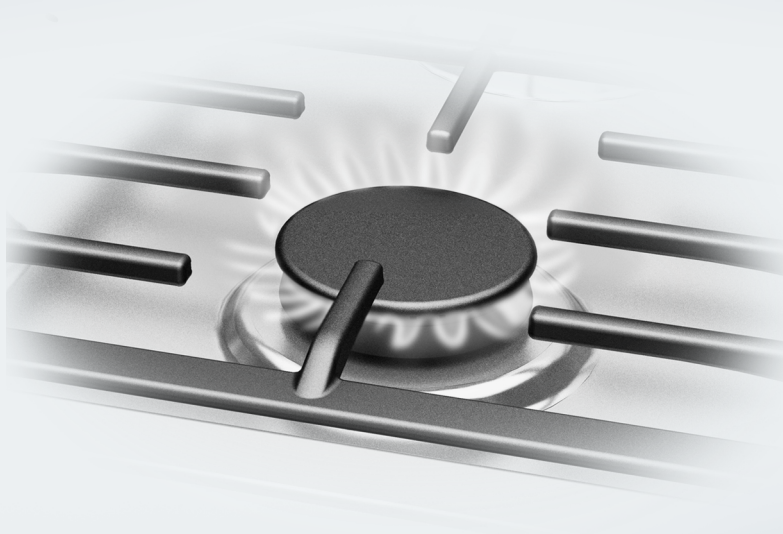


Návod k obsluze a montáži Plynové varné desky



Před umístěním, instalací a uvedením přístroje do provozu si **bezpodmínečně** pročtěte tento návod k obsluze a montáži.
Ochráníte tak sebe a zabráníte škodám.

Varná deska je schválená také pro používání v jiných než na přístroji uvedených zemích určení. Specifické národní provedení a způsob připojení varné desky mají podstatný vliv na bezvadný a bezpečný provoz.

Pro provoz v jiné než na přístroji uvedené zemi určení se prosím obraťte na servisní službu příslušnou pro tuto zemi.

Bezpečnostní pokyny a varovná upozornění	5
Váš příspěvek k ochraně životního prostředí	16
Popis přístroje	17
Varná deska	17
KM 3034-1	17
KM 3054-1	18
Ovládací knoflík	19
Hořák	20
Ovládací prvky/ukazatele kuchyňského budíku	21
Dodávané příslušenství	22
První uvedení do provozu	23
První čištění varné desky	23
První uvedení varné desky do provozu	23
Varné nádobí	24
Tipy pro úsporu energie	26
Obsluha	27
Systém rychlého zapalování	27
Zapnutí	27
Regulace plamene	28
Vypnutí	29
Indikátor provozu/ukazatel zbytkového tepla	29
Kuchyňský budík	30
Kuchyňský budík	30
Přiřazení kuchyňského budíku varnému místu	31
Zablokování zprovoznění kuchyňského budíku	31
Bezpečnostní zařízení	32
Čištění a ošetřování	33
Sklokeramická plocha	34
Nosiče nádobí	35
Ovládací knoflíky	35
Hořák	36
Co udělat, když	38
Příslušenství k dokoupení	41

Obsah

Servisní služba	42
Kontakt při závadách	42
Typový štítek.....	42
Záruka	42
Instalace	43
Bezpečnostní pokyny pro vestavbu	43
Bezpečnostní vzdálenosti	44
Pokyny k montáži	47
Rozměry pro vestavbu	48
KM 3034-1	48
KM 3054-1	49
Vestavba.....	50
Připojení na plyn.....	52
Výkon hořáků.....	54
Elektrické připojení	55
Přestavba na jiný druh plynu	57
Tabulky trysek.....	57
Výměna trysek.....	58
Výměna hlavních trysek.....	58
Výměna malých nastavovacích trysek	59
Kontrola funkce	60
Informační listy výrobků	61

Bezpečnostní pokyny a varovná upozornění

Tato varná deska odpovídá předepsaným bezpečnostním předpisům. Neodborné používání však může vést k poranění osob a věcným škodám.

Než varnou desku uvedete do provozu, přečtěte si pozorně návod k obsluze a montáži. Obsahuje důležité pokyny pro montáž, bezpečnost, používání a údržbu. Tím ochráníte sebe a zabráníte škodám na varné desce.

Podle normy IEC 60335-1 upozorňuje Miele výslovně na to, že je bezpodmínečně nutné přečíst si a dodržovat kapitolu věnovanou instalaci varné desky a bezpečnostní pokyny a varovná upozornění.

Miele neodpovídá za škody, které vzniknou v důsledku nedbání těchto pokynů.

Návod k obsluze a montáži uschovejte a předejte ho případnému novému majiteli.

Bezpečnostní pokyny a varovná upozornění

Používání ke stanovenému účelu

- ▶ Tato varná deska je určena pro používání v domácnosti a v prostorách podobných domácnostem.
- ▶ Tato varná deska není určena k používání venku.
- ▶ Používejte varnou desku výhradně v domácnosti k přípravě jídel a udržování jejich teploty. Všechny ostatní způsoby používání jsou nepřijatelné.
- ▶ Osoby, které vzhledem ke svým fyzickým, smyslovým a psychologickým schopnostem nebo kvůli nezkušenosti nebo neznalosti nejsou schopné varnou desku bezpečně obsluhovat, musí být při obsluze pod dozorem. Tyto osoby smí varnou desku obsluhovat bez dozoru jen tehdy, když jim byla vysvětlena tak, že ji mohou obsluhovat bezpečně. Musí být schopné rozpoznat a chápat možná nebezpečí v případě chybné obsluhy.

Děti v domácnosti

- ▶ Děti mladší osmi let se nesmí samy bez dozoru pohybovat v blízkosti varné desky.
- ▶ Děti starší než osm let smí varnou desku obsluhovat bez dozoru jen tehdy, když jim byla vysvětlena tak, že ji mohou obsluhovat bezpečně. Děti musí být schopné rozpoznat a chápat možná nebezpečí v případě chybné obsluhy.
- ▶ Děti nesmí čistit varnou desku bez dozoru.
- ▶ Dohlížejte na děti, které se zdržují v blízkosti varné desky. Nikdy nenechte děti hrát si s varnou deskou.
- ▶ Varná deska se během provozu zahřeje na vysokou teplotu a zůstane horká ještě nějakou dobu po vypnutí. Nedovolte dětem, aby se k varné desce přiblížily, dokud nevychladne natolik, že je vyloučeno jakékoli nebezpečí popálení.
- ▶ Nebezpečí popálení. V odkládacích prostorech nad varnou deskou nebo za ní neukládejte předměty, které by mohly zajímat děti. Děti by jinak mohly být sváděny k lezení na přístroj.
- ▶ Nebezpečí popálení a opaření. Otočte ucha hrnců a rukojeti pánví stranou nad pracovní plochu, aby děti nemohly nádobí stáhnout a popálit se.
- ▶ Nebezpečí udušení. Děti by si mohly hrát s obalovým materiálem, např. fólií, mohly by se do ní balit nebo si ji dávat přes hlavu a udusit se. Obalový materiál uchovávejte mimo dosah dětí.

Bezpečnostní pokyny a varovná upozornění

Technická bezpečnost

- ▶ Neodborně provedenými instalačními a údržbářskými pracemi nebo opravami může být uživatel vystaven značným nebezpečím. Instalační a údržbářské práce nebo opravy smí provádět pouze kvalifikovaní pracovníci pověřeni společnostmi Miele.
- ▶ Poškozená varná deska může ohrozit Vaši bezpečnost. Zkontrolujte varnou desku ohledně zjevných poškození. Nikdy neuvádějte do provozu poškozenou varnou desku.
- ▶ Spolehlivý a bezpečný provoz varné desky je zajištěný jen tehdy, když je připojena k veřejné elektrické síti.
- ▶ Elektrická bezpečnost varné desky je zajištěna jen tehdy, když je připojena k elektrickému systému s ochranným vodičem nainstalovanému podle předpisů. Tento základní bezpečnostní požadavek musí být splněný. V případě pochybností nechte elektrickou instalaci zkontrolovat kvalifikovaným elektrikářem.
- ▶ Připojovací údaje (frekvence a napětí) uvedené na typovém štítku varné desky musí bezpodmínečně souhlasit s odpovídajícími parametry elektrické sítě, aby se varná deska nepoškodila. Před připojením tyto údaje porovnejte. V případě pochybností se zeptejte kvalifikovaného elektrikáře.
- ▶ Rozbočovací vícenásobné zásuvky a prodlužovací kabely neposkytují nutnou bezpečnost (nebezpečí požáru). Varnou desku pomocí nich k elektrické síti nepřipojujte.
- ▶ Používejte varnou desku jen vestavěnou, aby byla zajištěna její bezpečná funkce.
- ▶ Tato varná deska nesmí být provozována na nestabilních místech (např. na lodi).
- ▶ Dotyk přípojů pod napětím a změna elektrické a mechanické konstrukce Vás ohrožují a mohou vést k poruchám funkce varné desky. Nikdy neotvírejte plášť varné desky.

Bezpečnostní pokyny a varovná upozornění

- ▶ Opravy varné desky smí provádět pouze servisní služba Miele, jinak zaniká nárok na záruku.
- ▶ Pouze u originálních náhradních dílů Miele garantuje, že budou splňovat bezpečnostní požadavky. Vadné díly smíte nahradit jen originálními náhradními díly.
- ▶ Varná deska není určena pro provoz s externím časovým spínačem nebo systémem dálkového ovládání.
- ▶ Připojení na plyn musí provést kvalifikovaný plynář (viz kapitola „Instalace“, odstavec „Připojení na plyn“). Jestliže odstraníte síťovou zástrčku z přívodního kabelu nebo přívodní kabel není síťovou zástrčkou vybaven, musí varnou desku připojit k elektrické síti kvalifikovaný elektrikář (viz kapitola „Instalace“, odstavec „Elektrické připojení“).
- ▶ Když je poškozený přívodní síťový kabel, musí ho kvalifikovaný elektrikář nahradit speciálním přívodním síťovým kabelem (viz kapitola „Instalace“, odstavec „Elektrické připojení“).
- ▶ Při instalačních a údržbářských pracích stejně jako při opravách musí být varná deska úplně odpojená od elektrické sítě. Přívod plynu musí být zavřený. Zajistěte to tím, že
 - vypnete jistič elektrické instalace nebo
 - vyšroubujete šroubovací pojistky elektrické instalace nebo
 - vytáhnete elektrickou zástrčku (je-li k dispozici) ze zásuvky. Při vytahování zástrčky netahejte za přívodní síťový kabel, nýbrž za zástrčku.
 - zavřete přívod plynu.
- ▶ Nebezpečí úrazu elektrickým proudem. Při závadě nebo když se objeví praskliny, trhliny nebo pukliny ve sklokeramické desce, neuvádějte varnou desku do provozu nebo ji ihned vypněte. Odpojte varnou desku od elektrické sítě a plynového napájení. Zavolejte servisní službu.

Bezpečnostní pokyny a varovná upozornění

► Pokud je varná deska vestavěná za čelem nábytku (např. dvířky), čelo nábytku nikdy nezavírejte, když varnou desku používáte. Za zavřeným čelem nábytku se hromadí teplo a vlhkost. Tím se může poškodit varná deska, montážní skříň a podlaha. Čelo nábytku zavřete až po zhasnutí ukazatelů zbytkového tepla.

Provozní zásady

- ▶ Varná deska se během provozu zahřeje na vysokou teplotu a zůstane horká ještě nějakou dobu po vypnutí. Až když zhasnou všechny ukazatele zbytkového tepla, nehrozí již nebezpečí popálení.
- ▶ Předměty v blízkosti zapnuté varné desky mohou začít hořet v důsledku vysokých teplot.
Varnou desku nikdy nepoužívejte k vytápění místností.
- ▶ Přehřáté oleje a tuky se mohou vznítit. Při práci s oleji a tuky nenechte varnou desku nikdy bez dozoru. Hořící oleje a tuky nikdy nehaste vodou. Vypněte varnou desku.
Zaduste plameny opatrně poklicí nebo hasící houní.
- ▶ Nenechte varnou desku za provozu bez dozoru. Krátké vaření a smažení mějte stále pod dohledem.
- ▶ Plameny mohou zapálit tukové filtry odsávače par. Pod odsávačem par nikdy neflambujte.
- ▶ Když se zahřejí nádoby se spreji, snadno vznětlivé kapaliny nebo hořlavé materiály, mohou se vznítit. Proto snadno vznětlivé předměty nikdy neuchovávejte v zásuvkách přímo pod varnou deskou. Případné příborníky musí být z žáruvzdorného materiálu.
- ▶ Nikdy neohřívejte prázdné varné nádoby.
- ▶ V uzavřených plechovkách vzniká při zavařování a ohřívání přetlak, v jehož důsledku se mohou roztrhnout. Nepoužívejte varnou desku k zavařování a ohřívání plechovek.
- ▶ Když varnou desku přikryjete, hrozí při nechtěném zapnutí nebo zbytkovém teple nebezpečí, že se vznítí, praskne nebo roztaví materiál pokrývky. Varnou desku nikdy nepřikrývejte, např. krycími deskami, plátnem nebo ochrannou fólií.

Bezpečnostní pokyny a varovná upozornění

- ▶ Při nechtěném zapnutí nebo zbytkovém teple hrozí nebezpečí, že se zahřejí kovové předměty odložené na varné desce. Jiné materiály se mohou roztavit nebo vznítit. Varnou desku nikdy nepoužívejte jako odkládací plochu.
- ▶ Můžete se spálit o horkou varnou desku. Při všech pracích s horkým přístrojem si chraňte ruce chňapkami nebo rukavicemi na hrnce. Používejte jen suché rukavice nebo chňapky. Mokrý nebo vlhké textilie lépe vedou teplo a mohou vyvolat popálení párou. Dbejte přitom na to, aby se tyto textilie nedostaly do blízkosti plamenů. Nepoužívejte proto příliš velké hadry, utěrky apod.
- ▶ Když v blízkosti varné desky používáte elektrický přístroj (např. ruční mixér), dbejte na to, aby se jeho přívodní síťový kabel nedostal do styku s horkou varnou deskou. Mohla by se poškodit izolace kabelu.
- ▶ Když na sklokeramickou desku spadnou byť i malé předměty jako např. solnička, mohou v ní vzniknout trhliny nebo praskliny. Dávejte pozor, aby na sklokeramickou desku nespadly žádné předměty.
- ▶ Nádobí z umělé hmoty nebo hliníkové fólie se při vysokých teplotách taví. Nepoužívejte nádobí z umělé hmoty nebo hliníkové fólie.
- ▶ Když zatlačíte ovládací knoflík, na zapalovací elektrodě se vytvoří jiskra. Ovládací knoflík nezatlačujte, když varnou desku nebo hořák čistíte nebo se jich dotýkáte v oblasti zapalovací elektrody.
- ▶ Silné tepelné účinky plamenů by mohly poškodit nebo zapálit od-sávač par umístěný nad varnou deskou. Nikdy nenechte hořet plynová varná místa bez varného nádobí.
- ▶ Plynové varné místo zapalte až poté, co jsou správně sestavené všechny součásti hořáku.

Bezpečnostní pokyny a varovná upozornění

- ▶ Používejte jen varné nádoby, jehož průměr není ani menší, ani větší než uvedené rozměry (viz kapitola „Varné nádoby“). Pokud je průměr příliš malý, nemá varné nádoby dostatečnou stabilitu. Pokud je průměr příliš velký, mohou horké zplodiny proudící ven zpod dna poškodit pracovní desku nebo tepelně neodolnou, například obkládanou stěnu a součásti varné desky. Za takto vzniklé škody Miele neručí.
- ▶ Dbejte na to, aby plamen hořáku nepřesahoval přes dno varného nádoby a nedostal se až k vnější straně nádoby.
- ▶ Nepoužívejte nádoby s příliš tenkým dnem. Pokud to nebudete respektovat, může se varná deska poškodit.
- ▶ Používejte vždy dodané nosiče nádobí. Varné nádoby nesmíte nikdy postavit přímo na hořák.
- ▶ Nosiče nádobí nasazujte kolmo, abyste zabránili poškrábání.
- ▶ V blízkosti varné desky neukládejte snadno vznětlivé předměty.
- ▶ Vystříklý tuk a jiné hořlavé zbytky (potravin) na varné desce se mohou vznítit. Co nejdříve je odstraňte.
- ▶ Použití varné desky vede k vytváření tepla, vlhkosti a zplodin hoření v prostoru instalace. Zvláště když je varná deska v provozu, je nutno dbát na dobré větrání prostoru instalace: je nutno udržovat otevřené přirozené ventilační otvory nebo je třeba zajistit mechanické ventilační zařízení (např. odsávač par).
- ▶ Intenzivní a dlouho trvající používání varné desky může vyžadovat přidavné větrání, např. otevření okna, nebo účinnější ventilaci, např. provoz stávajícího mechanického ventilačního zařízení na vyšším stupni výkonu.
- ▶ Nepoužívejte pekáče, pánve nebo kamenné grilovací desky, které jsou tak velké, že překrývají více hořáků. Takto nahromaděné teplo může poškodit varnou desku.

Bezpečnostní pokyny a varovná upozornění

- ▶ Pokud byla varná deska nezvykle dlouhou dobu mimo provoz, měli byste ji před opětovným uvedením do provozu důkladně vyčistit a nechat zkontrolovat pověřeným kvalifikovaným pracovníkem ohledně řádné funkce.

Čištění a ošetřování

► Pára z parního čisticího zařízení se může dostat k součástem pod napětím a vyvolat zkrat.

Na čištění varné desky nikdy nepoužívejte parní čisticí zařízení.

Váš příspěvek k ochraně životního prostředí

Likvidace přepravního obalu

Obal chrání přístroj před poškozením během přepravy. Obalové materiály byly zvoleny s přihlédnutím k aspektům ochrany životního prostředí a k možností jejich likvidace, a jsou tedy recyklovatelné.

Vrácení obalů do materiálového cyklu šetří suroviny a snižuje množství odpadů. Váš specializovaný prodejce odebere obal zpět.

Likvidace starého přístroje

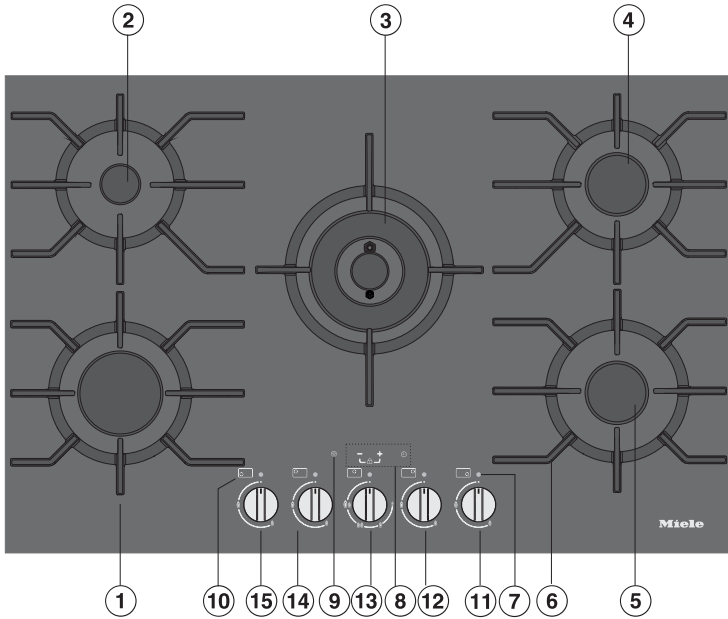
Elektrické a elektronické přístroje často obsahují hodnotné materiály. Obsahují také určité látky, směsi a konstrukční součásti, které byly nutné pro jejich funkci a bezpečnost. V domovním odpadu a při neodborném nakládání mohou škodit lidskému zdraví a životnímu prostředí. Svůj starý přístroj proto v žádném případě nedávejte do domovního odpadu.



Místo toho využijte oficiální sběrná a vratná místa pro odevzdávání a využití elektrických a elektronických přístrojů zřízená obcemi, prodejci nebo společností Miele. Podle zákona jste sami zodpovědní za vymazání případných osobních údajů na likvidovaném starém přístroji. Postarejte se prosím o to, aby byl starý přístroj až do odvozu uložen tak, aby se k němu nedostaly děti.

Varná deska

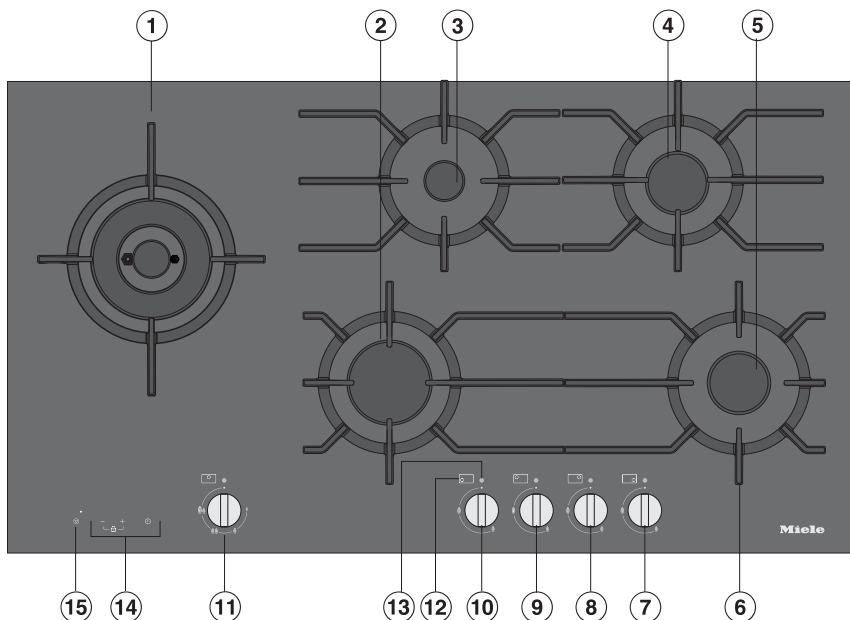
KM 3034-1



- ① silný hořák
 - ② úsporný hořák
 - ③ wok hořák
 - ④ normální hořák
 - ⑤ normální hořák
 - ⑥ nosič nádobí (ke každému hořáku)
 - ⑦ ukazatel provozu/zbytkového tepla
 - ⑧ kuchyňský budík
 - ⑨ zrušení kuchyňského budíku
 - ⑩ symbol pro přiřazení varného místa
- Ovládací knoflíky varných míst
- ⑪ vpravo vpředu
 - ⑫ vpravo vzadu
 - ⑬ uprostřed
 - ⑭ vlevo vzadu
 - ⑮ vlevo vpředu

Popis přístroje

KM 3054-1

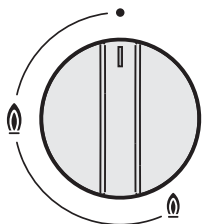




- ① wok hořák
- ② silný hořák
- ③ úsporný hořák
- ④ normální hořák
- ⑤ normální hořák
- ⑥ nosič nádobí (ke každému hořáku)
- ⑦ vpravo vpředu
- ⑧ vpravo vzadu
- ⑨ vzadu uprostřed
- ⑩ vpředu uprostřed
- ⑪ vlevo
- ⑫ symboly pro přiřazení varných míst
- ⑬ ukazatel provozu/zbytkového tepla
- ⑭ ovládací prvky/ukazatele kuchyňského budíku
- ⑮ zrušení kuchyňského budíku

Ovládací knoflíky varných míst

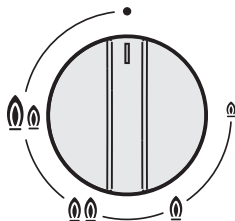
Ovládací knoflík




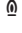
Úsporný, normální a silný hořák



symbol	popis
•	hořák vypnutý, přívod plynu zavřený
	nejsilnější plamen
	nejslabší plamen

Wok hořák

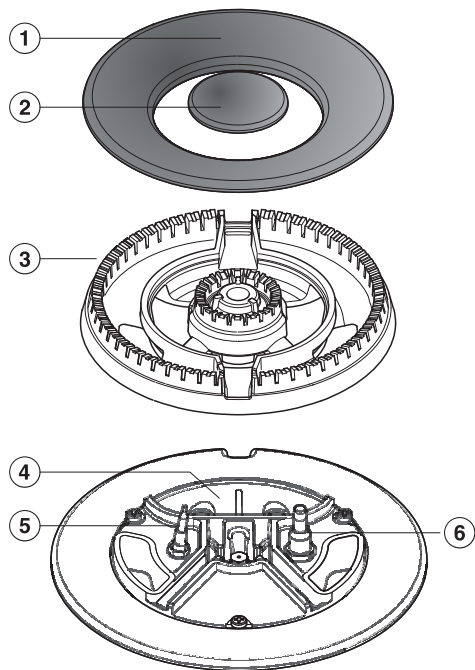


symbol	popis
•	hořák vypnutý, přívod plynu zavřený
	nejsilnější plamen: vnitřní a vnější hořák hoří na nejvyšší stupeň.
	silný plamen: vnější hořák na nejnižším stupni, vnitřní hořák na nejvyšším stupni.
	slabý plamen: vnější hořák vypnutý, vnitřní hořák na nejvyšším stupni
	nejslabší plamen: vnější hořák vypnutý, vnitřní hořák na nejnižším stupni.

Popis přístroje

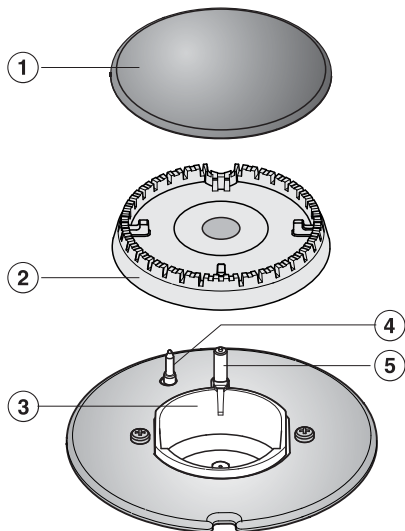
Hořák

wok hořák



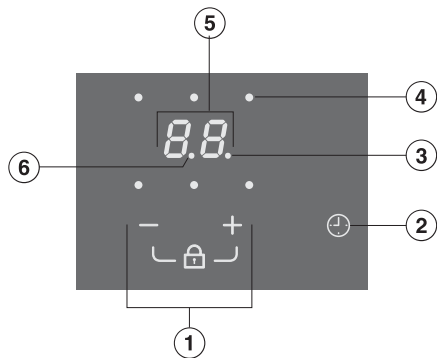
- ① vnější kryt hořáku
- ② vnitřní kryt hořáku
- ③ hlava hořáku
- ④ spodní část hořáku
- ⑤ termočlánek
- ⑥ zapalovací elektroda

Úsporný, silný a normální hořák



- ① kryt hořáku
- ② hlava hořáku
- ③ spodní část hořáku
- ④ termočlánek
- ⑤ zapalovací elektroda

Ovládací prvky/ukazatele kuchyňského budíku



- ① aktivace zablokování zprovoznění/nastavení času
- ② kuchyňský budík
 - zapnutí/vypnutí
 - přecházení mezi funkcemi
 - volba varného místa

Světelné indikátory

- ③ kuchyňský budík
- ④ přiřazení varného místa, např. varné místo vpravo vzadu
- ⑥ půlhodiny u času kuchyňského budíku delšího než 99 minut
- ⑤ ukazatel času

00 až 99 čas v minutách

0.h až 8.h čas v hodinách

Popis přístroje

Dodávané příslušenství

Podle potřeby si můžete doobjednat příslušenství, které se dodává s přístrojem, i příslušenství k dokoupení (viz kapitola „Příslušenství k dokoupení“).

Wok prstenec



Dodaný Wok prstenec zajišťuje větší stabilitu varného nádobí. Je zvláště vhodný pro nádobí Wok s kulatým dnem.

Kombi nástavec



Když chcete používat menší varné nádobí, než je uvedeno v tabulce v kapitole „Varné nádobí“, musíte použít dodaný kombi nástavec.

- Přilepte typový štítek, který je součástí dokumentace dodané s Vaším přístrojem, na místo k tomu určené v kapitole „Servisní služba“.
- Odstraňte ochranné fólie a nálepky, které mohou být na přístroji umístěny.

První čištění varné desky

- Před prvním použitím svoji varnou desku otřete vlhkou utěrkou a osušte ji.
- Odnímatelné součásti hořáků omyjte houbovou utěrkou, trochou prostředku na ruční mytí a teplou vodou. Potom součásti osušte a hořáky opět sestavte (viz kapitola „Čištění a ošetřování“).

První uvedení varné desky do provozu

Kovové součásti jsou nakonzervovány ochranným prostředkem. Při prvním uvádění přístroje do provozu tak vznikají zápachy a případně výpary.

Zápach a případně vystupující výpary nepoukazují na chybné připojení nebo závadu přístroje a nejsou zdraví škodlivé.

Varné nádobí

minimální průměr dna varného nádobí	
hořák	Ø cm
úsporný hořák	10
normální hořák	12
silný hořák	14
wok hořák	14

maximální horní průměr varného nádobí	
hořák	Ø cm
úsporný hořák	20
normální hořák	22
silný hořák	24
wok hořák	26

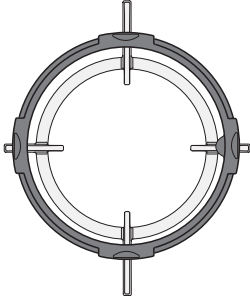
- Zvolte varné nádobí hodící se k hořáku:
velký průměr = velký hořák
malý průměr = malý hořák
- Dodržte rozměry uvedené v tabulce. Použití příliš velkých hrnců může vést k tomu, že se plameny rozšíří a poškodí sousedící pracovní desku nebo jiné přístroje. Vhodná velikost hrnce zlepšuje účinnost. Hrnce, jejichž průměr je menší než nosič nádobí, a hrnce, které nestojí bezpečně na nosiči nádobí (bez kývání), představují nebezpečí a neměly by se používat.
- Na rozdíl od hrnců, které se používají na elektrické varné desce, nemusí být dna hrnců rovná, aby se při používání na plynové varné desce dosáhlo dobrých výsledků.

- Při nákupu hrnců a pánví myslete na to, že se obecně neudává průměr dna, nýbrž horní průměr.
- Můžete používat každé varné nádobí, které je tepelně odolné.
- Dávejte přednost varnému nádobí s tlustým dnem, protože dobře vyrovnává teplo. U tenkého dna hrozí nebezpečí, že se nádobí v některých místech přehřeje. Proto častěji míchejte.
- Varné nádobí vždy postavte na dodaný nosič nádobí. Varné nádobí nesmíte nikdy postavit přímo na hořák.
- Umístěte varné nádobí na nosiči nádobí tak, aby se nemohlo převrátit. Minimální naklonění nelze nikdy úplně vyloučit.
- Nepoužívejte hrnce nebo pánve s dnem, které je na okraji vyztužené.



Wok prstenec

- Používejte wok prstenec pro větší stabilitu varného nádobí, zvláště u pánví wok s kulatým dnem.



- Postavte prstenec wok na nosič nádobí tak, aby pevně dosedal a nedal se posouvat (viz obrázek).

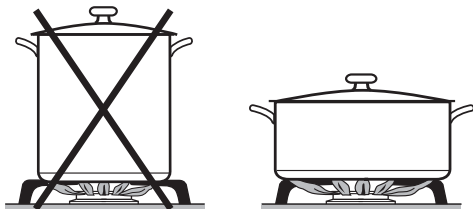
Pánev wok představuje mezi varným nádobím zvláštnost. Má malý průměr dna a velký horní průměr (zpravidla 35–40 cm). Pro pánev wok je zvláště vhodný hořák wok.

Kombi nástavec


Kombi nástavec musíte použít, když chcete používat varné nádobí, které má menší průměr dna, než je uvedeno v tabulce.

Tipy pro úsporu energie

- Pokud je to možné, vařte jen v uzavřených hrncích nebo pánvích. Tak zabráníte zbytečnému úniku tepla.



- Volte raději široké, ploché hrnce než úzké a vysoké. Dají se lépe zahřát.
- Vařte s malým množstvím vody.
- Po předvaření nebo osmahnutí nastavte včas slabší plamen.
- Pro zkrácení doby přípravy použijte rychlovarný hrnec.

 **Nebezpečí požáru** vyvolané přehřátým připravovaným pokrmem. Připravovaný pokrm, který není pod dozorem, se může přehřát a vznítit. Nenechte varnou desku za provozu bez dozoru.

System rychlého zapalování

Varná deska je vybavená systémem rychlého zapalování s těmito vlastnostmi:

- rychlé zapálení bez podržení ovládacího knoflíku.
- automatické opakované zapálení
Pokud plamen zhasne kvůli průvanu atd., hořák se opět automaticky zapálí. Pokud je opakované zapálení neúspěšné, automaticky se zablokuje přívod plynu (viz kapitola „Bezpečnostní zařízení“, odstavec „Zapalovací pojistka“).

Automatické opakované zapálení nefunguje při výpadku proudu.

Zapnutí

- Lehce zatlačte ovládací knoflík a otočte ho doleva na symbol největšího plamene.
- Pevně zatlačte ovládací knoflík, abyste otevřeli přívod plynu, a zase ho pusťte.

Zapalovací elektroda „klopne“ a zapálí plyn.

Při manipulaci s některým ovládacím knoflíkem se automaticky vytvoří jiskra na všech varných místech. To je normální a nepoukazuje to na závadu přístroje.

- Pokud se hořák nezapálí, otočte ovládací knoflík do polohy •. Vyvětrejte místnost nebo s dalším pokusem o zapálení počkejte nejméně 1 minutu.
- Když se hořák nezapálí ani při druhém pokusu, otočte ovládací knoflík do polohy • a podívejte se do kapitoly „Co udělat, když ...“.

Může se stát, že se během zapínání vyskytne krátký opakovaný zápal (1–2 klapnutí), např. při průvanu.

Obsluha

Zapnutí při výpadku proudu

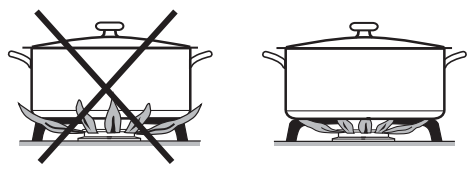
Při výpadku proudu můžete plamen zapálit manuálně, například zápalkou.

- Zatlačte ovládací knoflík a otočte ho doleva na symbol největšího plamene.
- Podržte ovládací knoflík zatlačený a zápalkou zapalte vystupující směs plynu a vzduchu.
- Nechte ovládací knoflík zatlačený ještě asi 5–10 sekund a pak ho uvolněte.

Regulace plamene

Hořáky lze regulovat plynule mezi nejsilnějším a nejslabším plamenem.

Jelikož je vnější část plamene daleko výhřevnější než střed plamene, měly by špičky plamene zůstat pod hrncem. Přesahující špičky plamenů zbytečně odevzdávají teplo okolnímu vzduchu, mohou poškodit ucha hrnců a zvyšují nebezpečí popálení.



- Zregulujte plamen tak, aby v žádném případě nepřesahoval přes hrnec.

Wok hořák

V závislosti na provedení ovládacího knoflíku je v poloze 6 hodin zarážka mezi vysokým a nízkým nastavením.

- Pro překonání této zarážky lehce zatlačte ovládací knoflík.

Vypnutí

- Otočte ovládací knoflík doprava do polohy •.

Přívod plynu se zastaví, plamen zhasne.

Indikátor provozu/ukazatel zbytkového tepla

Indikátor provozu/ukazatel zbytkového tepla se rozsvítí, když zapálíte varné místo. Zhasne, když varné místo vypnete. Když je horké některé varné místo, ukazatel svítí, dokud existuje zbytkové teplo.

Když blikají ukazatele zbytkového tepla, vyskytla se chyba (viz kapitola „Co udělat, když ...“).

 Nebezpečí popálení horkými povrchy.

Po vaření jsou horké nosiče nádobí, varná místa a varná deska.

Dokud svítí ukazatele zbytkového tepla, nedotýkejte se nosičů nádobí, varných míst a varné desky.

Kuchyňský budík

Můžete nastavit čas od 1 minuty (01) do 6 hodin (6.h).

Senzorovým tlačítkem - čas snižujete od 6.h do 00, senzorovým tlačítkem + čas zvyšujete od 00 do 6.h. U 2.h a 99 dojde vždy k zastavení. Pro pokračování v nastavování krátce sundejte prst ze senzorového tlačítka a pak je znovu stiskněte.

Při čase vyšším než 99 minut se nastavování provádí v krocích po půlhodině. Půlhodiny jsou znázorněny tečkou za číslicí.

Kuchyňský budík

Nastavení

- Stiskněte senzorové tlačítko ☺.

Na ukazatel časovače bliká 00 a kontrolka kuchyňského budíku.

- Nastavte senzorovým tlačítkem - nebo + požadovaný čas.

Změna


- Stiskněte senzorové tlačítko ☺.
- Nastavte senzorovým tlačítkem - nebo + požadovaný čas.

Vymazání

- Stiskněte senzorové tlačítko ☺.
- Tiskněte současně senzorová tlačítka - a + tak dlouho, dokud se na ukazateli časovače neobjeví 00.

Přirazení kuchyňského budíku varnému místu


Každému zapnutému varnému místu můžete přiřadit kuchyňský budík. Funkci lze použít pro všechna varná místa současně.

- Zapněte požadované varné místo.
- Stiskněte sensorové tlačítko  tolikrát, až bude blikat kontrolka této varné zóny.


Když je zapnutých více varných míst, kontrolky blikají proti směru hodinových ručiček počínaje vpravo vpředu.

- Nastavte požadovaný čas.
- Pokud chcete nastavit kuchyňský budík pro další varné místo, postupujte podle již uvedeného popisu.

Když je naprogramováno více kuchyňských budíků, zobrazuje se nejkratší zbývajícj doba a bliká příslušná kontrolka. Ostatní kontrolky svítí trvale.

- Když si chcete nechat zobrazit zbývajícj doby odpočítávané na pozadí, stiskněte sensorové tlačítko  tolikrát, až začne blikat požadovaná kontrolka.

Komfortní vypnutí

- Pokud jste přiřadili kuchyňský budík několika varným místům a všechny kuchyňské budíky chcete zrušit, stiskněte sensorové tlačítko .

Zablokování zprovoznění kuchyňského budíku

Zablokování zprovoznění lze aktivovat jen tehdy, když není nastavený žádný kuchyňský budík. Zablokování zprovoznění můžete použít k tomu, abyste při čištění nenastavili neúmyslně kuchyňský budík.

Když při aktivovaném zablokování zprovoznění stisknete sensorové tlačítko, objeví se kontrolka a na ukazateli času *LL*.

Aktivace

- Tiskněte současně sensorová tlačítka **+** a **-** tak dlouho, dokud se na ukazateli času neobjeví *LL* a nezazní signál.

Po krátké době zhasne *LL*.

Deaktivace

- Tiskněte současně sensorová tlačítka **+** a **-** tak dlouho, dokud na ukazateli času nezhasne *LL* a nezazní signál.

Bezpečnostní zařízení

Zapalovací pojistka

Vaše varná deska je vybavená zapalovací pojistkou. Když zhasne plynový plamen, například když překypí jídlo nebo průvanem, a následné opakované zapálení nepřinese úspěch, zablokuje se přívod plynu. Zabrání se výstupu plynu. Když otočíte ovládací knoflík do polohy ●, bude varné místo opět připravené k provozu.

Zapalovací pojistka funguje nezávisle na přívodu proudu, tzn. je aktivní i tehdy, když je varná deska provozována při výpadku elektrického proudu.



Nebezpečí popálení horkými povrchy.

Po skončení vaření je horký povrch varného místa, nosič nádobí a hořák. Než budete varnou desku čistit, nechte ji vychladnout.



Škody způsobené vnikající vlhkostí.

Pára z parního čisticího zařízení se může dostat k součástem pod napětím a vyvolat zkrat.

Na čištění varné desky nikdy nepoužívejte parní čisticí zařízení.

Když použijete nevhodné čisticí prostředky, mohou se všechny povrchy zabarvit nebo změnit. Povrchy jsou náchylné na poškrábání.

Odstraňte ihned zbytky čisticích prostředků.

Nepoužívejte drhnoucí nebo škrabající čisticí prostředky.

Překypěná jídla mohou vést k zabarvení součástí hořáku.

Nečistoty a stříkance obsahující sůl nebo cukr ihned odstraňte.

Když zatlačíte ovládací knoflík, na zapalovací elektrodě se vytvoří jiskra. Ovládací knoflík nezatlačujte, když varnou desku nebo hořák čistíte nebo se jich dotýkáte v oblasti zapalovací elektrody.

Nevhodné čisticí prostředky

Aby se zabránilo poškození povrchů, nepoužívejte při čištění

- čisticí prostředky obsahující sodu, alkálie, čpavek, kyseliny nebo chlor
- čisticí prostředky na odstranění vodního kamene
- odstraňovače skvrn a rzi
- prostředky na drhnutí, např. prášek na drhnutí, tekutý písek, drsné houbičky
- čisticí prostředky obsahující rozpouštědla
- čisticí prostředky pro myčky nádobí
- spreje na grily a pečicí trouby
- čisticí prostředky na sklo
- tvrdé odírací kartáče a houbičky (např. houbičky na hrnce) nebo upotřebené houbičky obsahující ještě zbytky drhnocích prostředků
- odstraňovače nečistot

Čištění a ošetřování

- Po každém použití celou varnou desku očistěte.
- Pevně ulpívající znečištění napřed namočte.
- Varnou desku po každém čištění za vlhka osušte, tím se vyhnete vápenatým zbytkům.
- Čisticím prostředkem na sklokeramiku odstraňte **skvrny** vzniklé z vodního kamene nebo vody.
- Otřením vlhkou utěrkou odstraňte všechny zbytky čisticího prostředku.

Zbytky čisticího prostředku se při příštích vařeních připečou a poškodí sklokeramiku. Dbejte na odstranění všech zbytků.

Sklokeramická plocha

 Škody způsobené špičatými předměty.

Těsnicí páska mezi varnou deskou a pracovní deskou se může poškodit.

Těsnicí páska mezi sklokeramikou a rámem se může poškodit.

Na čištění nepoužívejte špičaté předměty.

- Osušte sklokeramickou plochu čistou, měkkou utěrkou.

Při čištění prostředkem na ruční mytí se neodstraní všechna znečištění a zbytky. Vznikne neviditelná vrstvička, která vede k zabarvení sklokeramiky. Toto zabarvení se již nedá odstranit.

Čistěte sklokeramickou plochu pravidelně speciálním čisticím prostředkem na sklokeramiku.

- Odstraňte všechna hrubá znečištění vlhkou utěrkou, pevně ulpívající znečištění škrabkou na sklo.
- Sklokeramickou plochu nakonec vyčistěte prostředkem Miele na čištění sklokeramiky a nerez oceli (viz kapitola „Příslušenství k dokoupení“) nebo běžným čisticím prostředkem na sklokeramiku a kuchyňským papírem nebo čistou utěrkou. Čisticí prostředek nenanášejte na horkou varnou desku, protože mohou vzniknout skvrny. Dbejte údajů výrobce čisticího prostředku.

Nosiče nádobí

- Nosiče nádobí odejměte.
- Vyčistěte nosiče nádobí v myčce nebo houbovou utěrkou, trochou prostředku na ruční mytí a teplou vodou. Pevně ulpívající znečištění napřed namočte.
- Nosiče nádobí důkladně osušte čistou utěrkou.

Ovládací knoflíky

Ovládací knoflíky nejsou vhodné pro čištění v myčce nádobí. Knoflíky čistěte výhradně ručně.

Když ovládací knoflíky nebudete pravidelně čistit, mohou se zabarvit. Čistěte ovládací knoflíky po každém použití.

- Čistěte knoflíky houbovou utěrkou, trochou mycího prostředku na ruční mytí a teplou vodou.

Čištění a ošetřování

Hořák

Součásti hořáku v žádném případě nečistěte v myčce nádobí.

Povrch krytu hořáku časem trochu zmatní. To je úplně normální a nepředstavuje to poškození materiálu.

- Odejměte všechny volné díly hořáku a vyčistěte je výhradně ručně houbovou utěrkou, trochou mycího prostředku na ruční mytí a teplou vodou.
- Vyčistěte všechny výstupní otvory plamenů od znečištění.

⚠ Nebezpečí výbuchu.

Kvůli ucpaným výstupním otvorům plamenů se může hromadit nespálený plyn v dolní skříni a vzplanout. To může vést k poškození přístroje a zraněním.

Zajistěte, aby ve výstupních otvorech plamenů nebyly nikdy nečistoty.

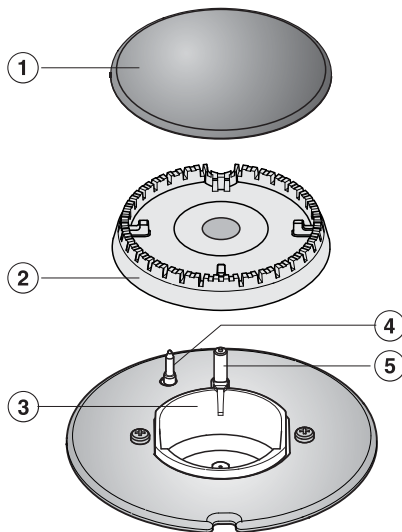
- Neodnímatelné díly hořáku otřete vlhkou utěrkou.
- Otřete zapalovací elektrodu a termočlánek opatrně dobře vyždímanou utěrkou.

Zapalovací elektroda nesmí zvlhnout, jinak se nevytvoří zapalovací jiskra.

- Nakonec všechno osušte čistou utěrkou. Dbejte na to, aby byly úplně suché také otvory pro plameny.

Povrch krytu hořáku časem trochu zmatní. To je úplně normální a nepředstavuje to poškození materiálu.

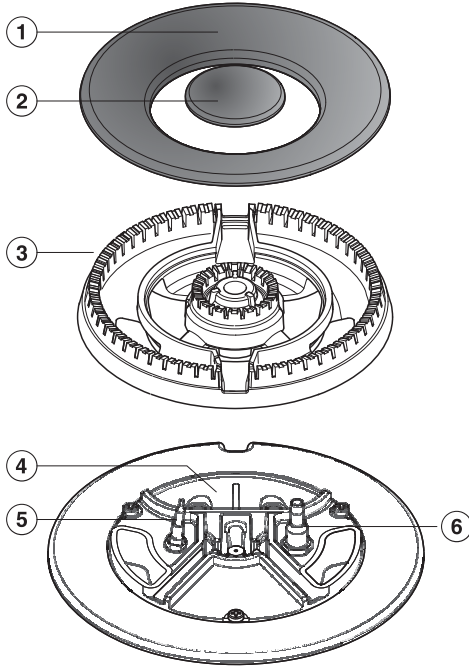
Sestavení úsporného, normálního a silného hořáku



- Nasadte hlavu hořáku (2) na spodní část hořáku (3) tak, aby termočlánek (4) a zapalovací elektroda (5) vedly skrz otvory hlavy hořáku. Hlava hořáku musí správně zapadnout.
- Položte kryt hořáku (1) rovně na hlavu hořáku (2). Jestliže je kryt hořáku správně umístěný, nedá se posouvat.

Dbejte na to, abyste součásti hořáku sestavili ve správném pořadí.

Sestavení wok hořáku



- Nasadte hlavu hořáku ③ na spodní část hořáku ④ tak, aby termočlánek ⑤ a zapalovací elektroda ⑥ vedly skrz otvor hlavy hořáku. Hlava hořáku musí správně zapadnout.
- Nasadte kryty hořáku ① a ②.

Dbejte na to, abyste součásti hořáku sestavili ve správném pořadí.

Co udělat, když ...

Většinu poruch a chyb, k nimž může dojít při běžném provozu, můžete odstranit sami. V mnoha případech můžete ušetřit čas a peníze, protože nemusíte volat servisní službu.

Následující tabulky Vám mají pomoci při nalezení a odstranění příčin poruchy nebo chyby.

Problém	Příčina a odstranění
Při prvním uvádění do provozu nebo po delší době odstavení se nezapálí hořák.	V plynovém potrubí může být vzduch. ■ Postup zapalování příp. několikrát zopakujte.
Hořák se po několika pokusech nezapálí.	Vyskytla se technická porucha. ■ Otočte ovládací knoflík doprava do polohy • a na několik sekund vypněte elektrické napájení varné desky.
	Není správně sestavený hořák. ■ Správně sestavte hořák.
	Není otevřené uzavírací zařízení plynu. ■ Otevřete uzavírací zařízení plynu.
	Je mokrá nebo znečištěný hořák. ■ Vyčistěte a usušte hořák.
	Jsou ucpané nebo mokré otvory pro plameny. ■ Vyčistěte a usušte otvory pro plameny.
Po zapálení plynový plamen zhasne.	Plameny se nedotýkají termočlátku, ten se dostatečně nezahřeje: Nejsou správně nasazené součásti hořáku. ■ Nasadte správně součásti hořáku.
	Je znečištěný termočlánek. ■ Odstraňte nečistoty.
Plynový plamen se mění.	Nejsou správně nasazené součásti hořáku. ■ Nasadte správně součásti hořáku.
	Je znečištěná hlava hořáku nebo otvory krytu hořáku. ■ Odstraňte nečistoty.
Za provozu zhasne plynový plamen.	Nejsou správně nasazené součásti hořáku. ■ Nasadte správně součásti hořáku.

Problém	Příčina a odstranění
<p>Nefunguje elektrické zapalovací zařízení hořáku.</p>	<p>Vypnul jistič domovní elektrické instalace.</p> <ul style="list-style-type: none"> ■ Vyžádejte si případně kvalifikovaného elektrikáře nebo servisní službu. <hr/> <p>Jsou zbytky jídel mezi zapalovací elektrodou a krytem hořáku. Je znečištěný termočlánek.</p> <ul style="list-style-type: none"> ■ Odstraňte nečistoty (viz kapitola „Čištění a ošetřování“).
<p>Bliká provozní indikátor/ukazatel zbytkového tepla varného místa.</p>	<p>Byl vypadnutý proud.</p> <ul style="list-style-type: none"> ■ Otočte všechny ovládací knoflík doprava do polohy •. Po obnovení dodávky proudu můžete varnou desku opět ovládat jako obvykle.
<p>Na zobrazovači kuchyňského budíku se zobrazují písmena.</p>	<p><i>LC</i></p> <p>Je aktivované zablokování zprovoznění kuchyňského budíku.</p> <ul style="list-style-type: none"> ■ Deaktivujte zablokování zprovoznění (viz kapitola „Kuchyňský budík“). <hr/> <p><i>FL</i></p> <p>Vyskytla se chyba senzoru.</p> <ul style="list-style-type: none"> ■ Nejprve se postarejte o to, aby na varnou desku nedopadalo přímé světlo (sluneční nebo umělé světlo) ani nebylo okolí varné desky příliš temné. ■ Dbejte na to, aby celá varná deska a senzorová tlačítka nebyly přikryté. Odstraňte všechno varné nádobí a očistěte varnou desku od zbytků. ■ Asi na 1 minutu vypněte elektrické napájení varné desky. ■ Pokud po obnovení elektrického napájení problém nadále přetrvává, zavolejte servisní službu.

Co udělat, když ...

Problém	Příčina a odstranění
Indikátory provozu/ ukazatele zbytkového tepla blikají a na zobrazovači kuchyňského budíku se zobrazují písmena a číslice.	<p><i>F2</i></p> <p>Vybavila ochrana proti přehřátí.</p> <ul style="list-style-type: none">■ Otočte všechny ovládací knoflíky doprava na „•“. <p>Když zhasne <i>F2</i>, varná místa můžete uvést znovu do provozu.</p> <hr/> <p>Všechna ostatní chybová hlášení</p> <p>Chyba se vyskytla v elektronice.</p> <ul style="list-style-type: none">■ Asi na 1 minutu vypněte elektrické napájení varné desky.■ Pokud po obnovení elektrického napájení problém nadále přetrvává, zavolejte servisní službu.

Miele nabízí široký sortiment příslušenství Miele vhodných pro Vaše přístroje a čisticí a ošetřovací produkty.

Tyto produkty si můžete úplně snadno objednat v internetové prodejně Miele.

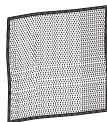
Tyto produkty obdržíte také prostřednictvím servisní služby Miele (viz konec tohoto návodu k obsluze) a u svého specializovaného prodejce Miele.

Čisticí prostředek na sklokeramiku a nerez 250 ml



Odstraňuje silnější znečištění, skvrny z vodního kamene a zbytky hliníku.

Utěrka z mikrovlákn



Na odstranění otisků prstů a mírných znečištění

Servisní služba

Kontakt při závadách

Při závadách, které nedokážete odstranit sami, podejte prosím zprávu například Vašemu specializovanému prodejci Miele nebo servisní službě Miele.

Servisní službu Miele si můžete vyžádat online na www.miele.com/service.

Kontaktní údaje servisní služby Miele najdete na konci tohoto dokumentu.

Servisní služba vyžaduje označení modelu a výrobní číslo (Fabr./SN/Nr.). Oba údaje najdete na typovém štítku.

Typový štítek

Zde vlepte přiložený typový štítek. Dbejte na to, aby modelové označení souhlasilo s údaji na zadní straně tohoto dokumentu.





Záruka

Záruční doba činí 2 roky.

Záruční podmínky se řídí platnými právními předpisy. Informace k záručním podmínkám naleznete na www.miele.cz.

Bezpečnostní pokyny pro vestavbu

 Škody způsobené nesprávnou vestavbou.
Nesprávnou vestavbou se varná deska může poškodit.
Varnou desku nechte vestavět jen kvalifikovaným pracovníkem.

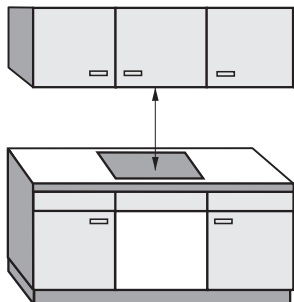
 Škody způsobené padajícími předměty.
Při montáži horních skříní nebo odsávače par se varná deska může poškodit.
Varnou desku vestavte až po montáži horních skříní a odsávače par.

- ▶ V místnosti, v níž bude nainstalována varná deska, musí být dodrženy platné předpisy a směrnice země určení.
- ▶ Dýhy pracovní desky musí být zpracované tepelně odolným lepidlem (100 °C), aby se neodlepily nebo nezdeformovaly. Lemovací lišty musí být tepelně odolné.
- ▶ Varná deska nesmí být zabudována nad chladicími přístroji, myčkami nádobí, pračkami a sušičkami.
- ▶ Z důvodu možného přesahu plamenů se plynová varná deska nesmí namontovat přímo vedle fritézy. Mezi varnou deskou a fritézou musí být dodržena vzdálenost nejméně 300 mm.
- ▶ Plynová hadice a přívodní síťový kabel se po vestavbě varné desky nesmí dostat do styku s horkými součástmi přístroje.
- ▶ Přívodní síťový kabel a ohebné připojovací potrubí nesmí po vestavbě varné desky přijít do styku s pohyblivými součástmi kuchyňských prvků (např. zásuvkou) a nesmí být vystaveny mechanickému zatížení.
- ▶ Dodržujte bezpečnostní vzdálenosti uvedené na následujících stranách.

Instalace

Bezpečnostní vzdálenosti

Bezpečnostní vzdálenost nad varnou deskou



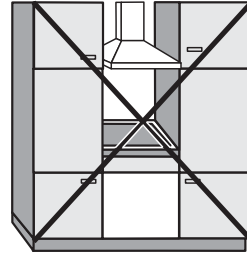
Mezi varnou deskou a nad ní umístěným odsávačem par musí být dodržena bezpečnostní vzdálenost uváděná výrobcem odsávače. Není-li tento údaj k dispozici nebo jsou nad přístrojem nainstalovány snadno vznětlivé materiály (např. závěsná polička), musí být bezpečnostní vzdálenost nejméně 760 mm.

Jestliže je pod odsávačem par zabudováno několik přístrojů, pro které jsou uvedeny různé bezpečnostní vzdálenosti, musíte dodržet největší požadovanou vzdálenost.

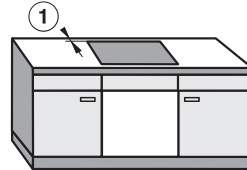
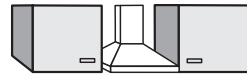
Bezpečnostní vzdálenost za přístrojem / vedle přístroje

Při vestavbě varné desky smí být za zadní stranou a vedle jedné strany (vpravo **nebo** vlevo) libovolně vysoké stěny skříní nebo místnosti (viz vyobrazení).

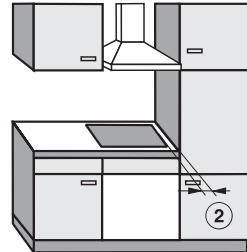
- ① min. vzdálenost **vzadu** od výřezu v pracovní desce po zadní okraj pracovní desky:
50 mm
- ② min. vzdálenost **vpravo** od výřezu v pracovní desce k vedlejšímu nábytku (např. vysoké skříně) nebo ke stěně místnosti:
150 mm.
- ③ min. vzdálenost **vlevo** od výřezu v pracovní desce k vedlejšímu nábytku (např. vysoké skříně) nebo ke stěně místnosti:
150 mm.



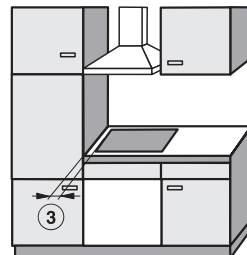
Není dovoleno



Velmi vhodné



Nevhodné



Nevhodné

Instalace

Bezpečnostní vzdálenost od obložení výklenku

Jestliže se bude výklenek obkládat, musí být dodržena určitá minimální vzdálenost mezi výřezem v pracovní desce a obložením, protože vysoké teploty mohou změnit nebo zničit materiály obložení.

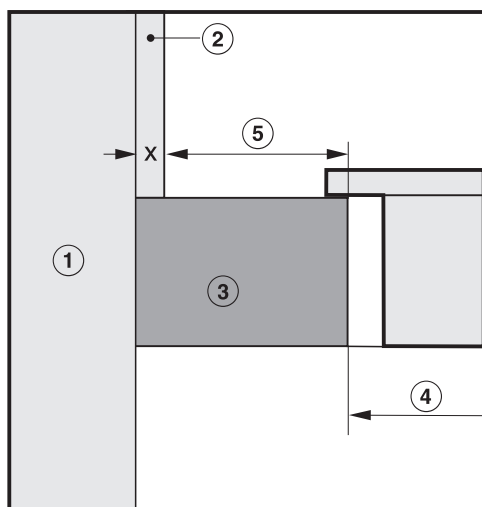
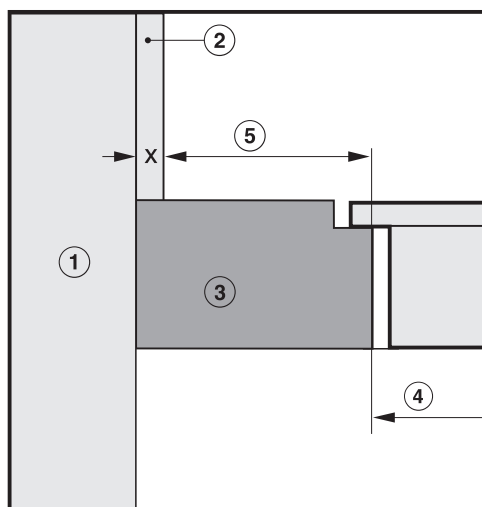
U obložení z hořlavých materiálů (např. dřeva) musí být minimální vzdálenost ⑤ mezi výřezem v pracovní desce a obložením výklenku 50 mm.

U obložení z nehořlavých materiálů (např. kovu, přírodního kamene, keramických obkladaček) činí minimální vzdálenost ⑤ mezi výřezem v pracovní desce a obložením výklenku 50 mm minus tloušťka obložení.

Příklad: Tloušťka obložení výklenku 15 mm
50 mm - 15 mm = minimální vzdálenost 35 mm

Plošně zarovnané varné desky

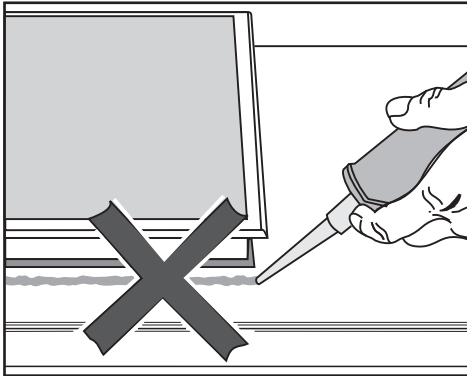
Varné desky s rámem / fazetou



- ① zdivo
- ② rozměr obložení výklenku x = tloušťka obložení výklenku
- ③ pracovní deska
- ④ výřez v pracovní desce
- ⑤ minimální vzdálenost u
hořlavých materiálů 50 mm
nehořlavých materiálů 50 mm - rozměr x

Pokyny k montáži

Těsnění mezi varnou deskou a pracovní deskou



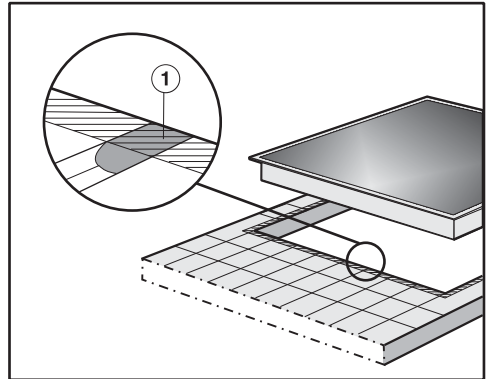
⚠ Škody způsobené chybnou instalací.

Když varnou deskou utěsníte spárovací hmotou, mohou se varná deska i pracovní deska poškodit, když varnou deskou budete případně potřebovat vymontovat.

Nepoužívejte spárovací hmotu mezi varnou deskou a pracovní deskou.

Těsnění pod okrajem varné desky zajišťuje dostatečné utěsnění vůči pracovní desce.

Obkládaná pracovní plocha



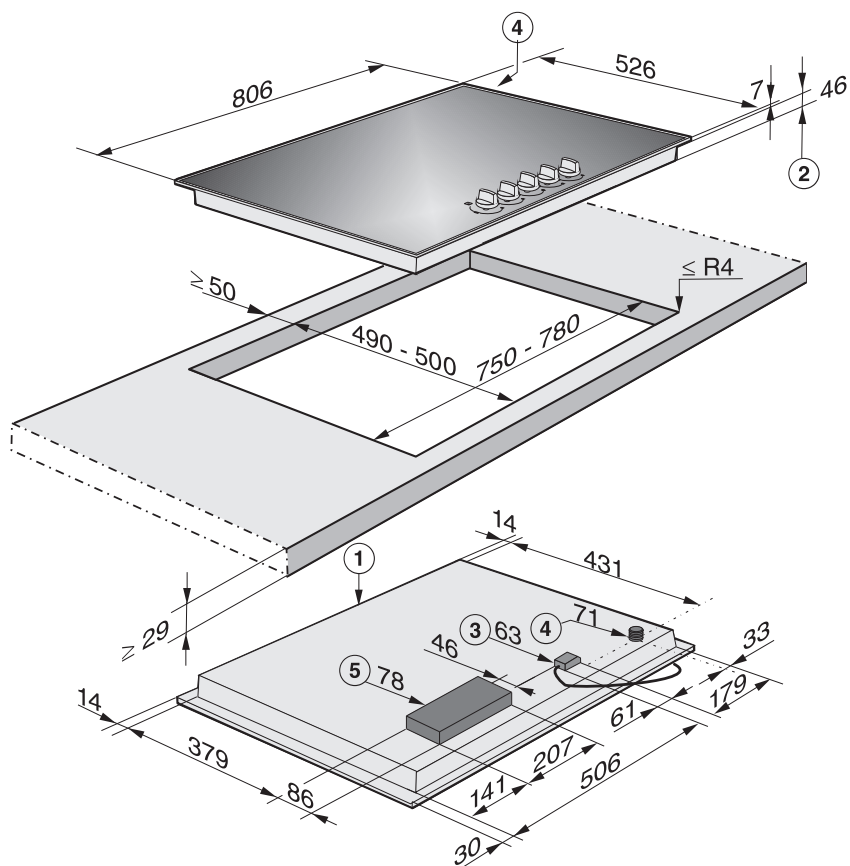
Spáry ① a šrafovaná oblast pod úložnou plochou varné desky musí být hladké a rovné, aby varná deska dosedla rovnoměrně a těsnění pod okrajem horní části přístroje zajišťovalo utěsnění vůči pracovní desce.

Instalace

Rozměry pro vestavbu

Všechny rozměry jsou uvedeny v mm.

KM 3034-1



① vpředu

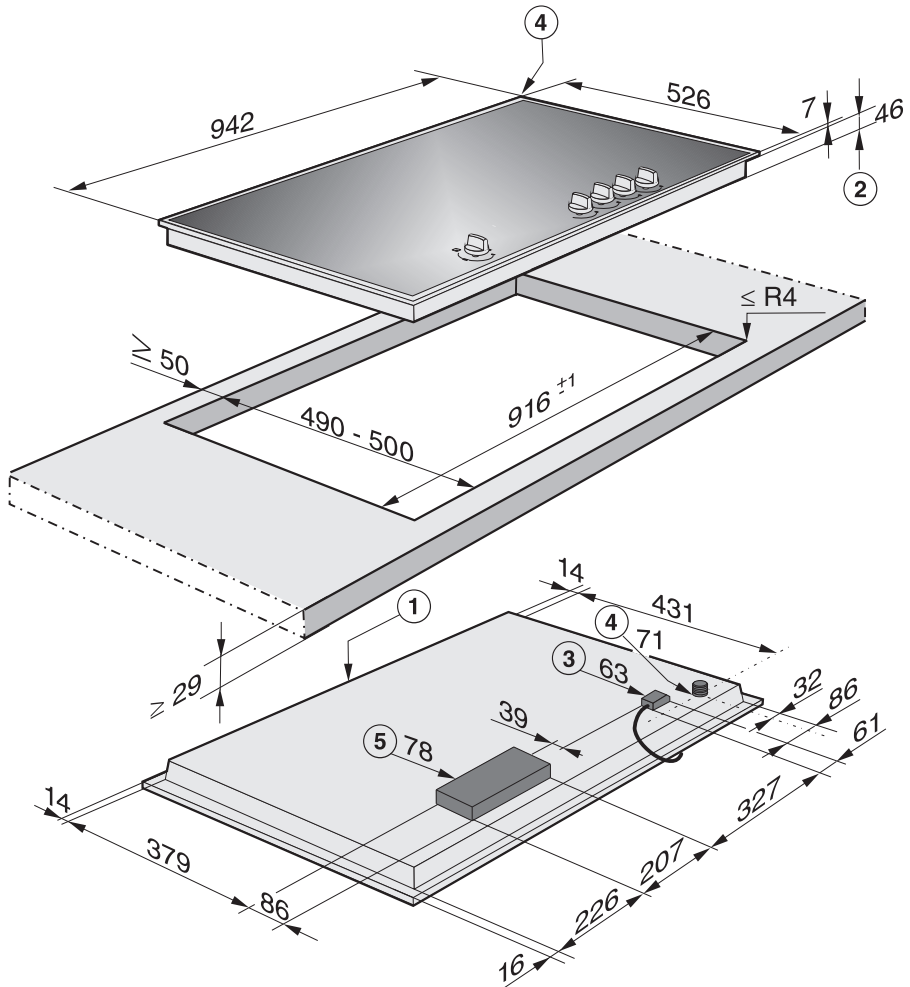
② vestavná výška

③ přípojovací svorkovnice se síťovým přípojovacím kabelem, L = 2000 mm

④ plynová přípojka R 1/2" - ISO 7-1 (DIN EN 10226)

⑤ skříňka elektroniky, maximální vestavná výška 78 mm

KM 3054-1



- ① vpředu
- ② vestavná výška
- ③ přípojovací svorkovnice se síťovým přípojovacím kabelem, L = 2000 mm
- ④ plynová přípojka R 1/2" - ISO 7-1 (DIN EN 10226)
- ⑤ skříňka elektroniky, maximální vestavná výška 78 mm

Instalace

Vestavba

Příprava pracovní desky

- Vytvořte výřez v pracovní desce, jak je uvedeno ve vyobrazení varné desky. Dbejte bezpečnostních vzdáleností (viz kapitola „Instalace“, odstavec „Bezpečnostní vzdálenosti“).
- U pracovních desek ze dřeva zakonzervujte řezné plochy speciálním lakem, silikonovým kaučukem nebo zalévací pryskyřicí, abyste zabránili nabobtnání v důsledku vlhkosti. Těsnicí materiál musí být tepelně odolný.

Dávejte pozor, aby se tyto materiály nedostaly na povrch pracovní desky.

Těsnicí páska zajišťuje neklouzavé usazení varné desky ve výřezu. Mezera mezi rámem a pracovní deskou se časem zmenší.

Nasazení varné desky

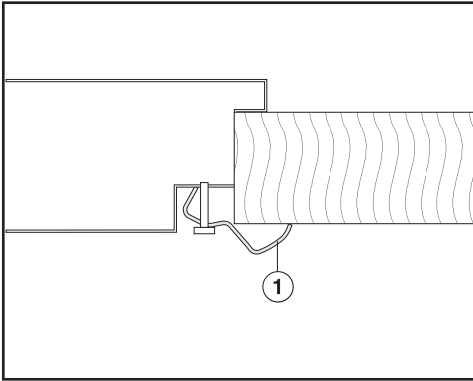
- Nalepte dodanou těsnicí pásku pod okraj varné desky.
- Vedte přívodní síťový kabel varné desky výřezem v pracovní desce směrem dolů.
- Položte varnou desku volně do výřezu. Dbejte na to, aby těsnění doseďalo na pracovní desku a bylo tak zajištěno utěsnění vůči pracovní desce.

Jestliže těsnění v rozích nedosedá správně na pracovní desku, můžete poloměry rohů ($\leq R4$) dodatečně opatrně upravit nožovou pilkou.

Varnou desku v žádném případě neutěšňujte navíc spárovací hmotou (např. silikonem).

- Připojte varnou desku k elektrické síti (viz kapitola „Instalace“, odstavec „Elektrické připojení“).
- Připojte varnou desku k přívodu plynu (viz kapitola „Instalace“, odstavec „Připojení na plyn“).

Upevnění varné desky




- Upevněte varnou desku dodanými úhelníky ①.

Kontrola funkce


- Po vestavbě varné desky uveďte všechny hořáky do provozu a zkontrolujte tak hoření:
 - Při nízkém nastavení nesmí plynový plamen zhasnout, a to ani když otočíte ovládací knoflík rychle z vysokého na nízké nastavení.
 - Při vysokém nastavení musí plynový plamen hořet se zřetelně rozeznatelným středem.

Instalace

Připojení na plyn

 Nebezpečí výbuchu vinou neodborného připojení na plyn.

Když připojení na plyn není provedeno odborně, může unikat plyn. Připojení na plyn nechte provést jen instalátérem, který má povolení příslušného dodavatele plynu. Instalátér je zodpovědný za bezvadnou funkci v místě instalace.

 Nebezpečí výbuchu vinou neodborné přestavby.

Pokud přestavba na jiný druh plynu není provedena odborně, může unikat plyn. Přestavbu na jiný druh plynu nechte provést jen instalátérem, který má povolení příslušného dodavatele plynu. Instalátér je zodpovědný za bezvadnou funkci v místě instalace.

Dbejte na to, aby plynová přípojka byla uspořádaná tak, aby bylo možné připojení uvnitř kuchyňského nábytku nebo mimo něj. Uzavírací kohout musí být přístupný a viditelný, případně po otevření dvířek nábytku.

Zeptejte se na druh plynu u příslušného dodavatele plynu a porovnejte tyto údaje s údaji na typovém štítku.

Varná deska se nepřipojuje k odvodu spalin.

Při umístování a připojování dbejte platných podmínek instalace, zvláště vhodných opatření pro větrání.


Dbejte na to, aby připojení na plyn odpovídalo platným předpisům a směrnicím. (Pro Českou republiku: ČSN EN 1775 a ČSN 38 6462).

Zohledněte také zvláštní ustanovení místních dodavatelů plynu a dozorových úřadů.

 Poškození zahřátím.

Plynové přípojky, plynová hadice a přívodní síťový kabel se při provozu varné desky mohou poškodit zahřátím.

Zajistěte, aby se plynová hadice a přívodní síťový kabel nedotýkaly horkých míst na varné desce a aby plynová hadice a připojovací armatury na varné desce nebyly dotčeny horkými spalinami.

 Nebezpečí výbuchu vinou poškozených připojovacích potrubí.

Při poškozených ohebných připojovacích potrubích může unikat plyn. Ohebná připojovací potrubí umístěte tak, aby se nedostala do styku s pohyblivými díly kuchyňských prvků (např. zásuvkou) a nebyla vystavena mechanickému namáhání.

Nastavte varnou desku na místní podmínky ohledně plynu. Zkontrolujte nepropustnost plynové přípojky.

Varná deska odpovídá přístrojové třídě 3 a je vhodná pro zemní plyn a propan-butan.

Kategorie podle EN 30

Země

II2H3B/P 20, 28–30

Varná deska je podle národního provedení koncipována pro zemní plyn nebo propan-butan (viz nálepka na přístroji).

Pro přestavbu na jiný druh plynu je podle národního provedení přiložena příslušná sada trysek. Pokud není přiložena sada trysek nutná pro případ Vaší instalace, obraťte se na Vašeho specializovaného prodejce nebo servisní službu. Přestavba na jiný druh plynu je popsána v kapitole „Přestavba na jiný druh plynu“.

Přípojka na varné desce

Plynová přípojka varné desky je vybavena kuželovým půlpalcovým závitem. Existují dvě možnosti připojení:

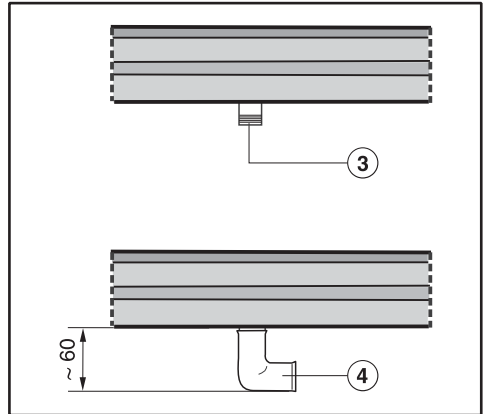
- pevné připojovací potrubí
- ohebné připojovací potrubí podle DIN 3383 část 1, maximální délka 2000 mm

⚠ Nebezpečí výbuchu vinou unikajícího plynu.

Nevhodné těsnicí prostředky nezaručí potřebnou nepropustnost přípojky.

Používejte vhodné těsnicí prostředky.

Použití kolena 90°



③ plynová přípojka R 1/2" - ISO 7-1 (DIN EN 10226)

④ koleno 90°

Vestavní výška v oblasti plynové přípojky se zvýší asi na 60 mm

Instalace

Výkon hořáků

Jmenovité zatížení

hořák	druh plynu	vysoké nastavení		nízké nastavení
		kW	g/h	kW
úsporný hořák	zemní plyn H propan-butan	1,0 0,95	– 69	0,25 0,2
normální hořák	zemní plyn H propan-butan	1,7 1,7	– 124	0,3 0,35
silný hořák	zemní plyn H propan-butan	2,7 2,55	– 186	0,5 0,6
wok	zemní plyn H propan-butan	4,7 4,6	– 335	0,3 0,25
celkem	zemní plyn H propan-butan	11,8 11,5	– 837	

Elektrické připojení

Doporučujeme připojit varnou desku k elektrické síti přes zásuvku. Tím se usnadní servis. Zásuvka musí být po montáži varné desky snadno přístupná.

Nebezpečí úrazu!

Neodborně provedenými instalačními a údržbářskými pracemi nebo opravami může být uživatel vystaven značným nebezpečím, za něž Miele neručí.

Miele neodpovídá za škody (např. úraz elektrickým proudem) způsobené chybějícím nebo přerušeným ochranným vodičem v místě instalace.

Jestliže odstraníte síťovou zástrčku z přívodního kabelu nebo přívodní kabel není síťovou zástrčkou vybaven, musí varnou desku připojit k elektrické síti kvalifikovaný elektrikář.

Pokud již není přístupná zásuvka nebo je naplánované pevné připojení, musí být v místě instalace k dispozici odpojovací zařízení všech pólů. Za odpojovací zařízení se považují vypínače se vzdáleností rozpojených kontaktů nejméně 3 mm. Patří k nim např. jističe vedení, pojistky a stykače. Potřebné připojovací údaje najdete na typovém štítku. Tyto údaje musí souhlasit s příslušnými parametry sítě.

Po montáži musí být zajištěná ochrana proti dotyku součástí s provozní izolací!

Celkový výkon

viz typový štítek

Připojovací údaje


Potřebné připojovací údaje najdete na typovém štítku. Tyto údaje musí souhlasit s příslušnými parametry sítě.

Proudový chránič FI

Pro zvýšení bezpečnosti doporučuje VDE (v Rakousku ÖVE) předřadit varné desce proudový chránič s vybavovacím proudem 30 mA.

Instalace

Odpojení od sítě

 Nebezpečí úrazu napětím sítě. Během opravářských anebo údržbářských prací může vést opětovné zapnutí napětí sítě k úrazu elektrickým proudem. Po odpojení zajistěte síť proti opětovnému zapnutí.

Má-li se odpojit elektrický okruh od sítě, podle instalace provedte v rozvodu následující:

Tavné pojistky

- Ze šroubovacích čepiček úplně vyjměte pojistkové vložky.

Šroubovací jističe

- Tiskněte kontrolní knoflík (červený), dokud nevyskočí knoflík uprostřed (černý).


Vestavné jističe

- (jističe vedení, nejméně typu B neb C): přepněte páčku z polohy 1 (zap.) do polohy 0 (vyp.).

Proudové chrániče


- (proudový chránič): přepněte hlavní vypínač z polohy 1 (zap.) do polohy 0 (vyp.) nebo stiskněte kontrolní tlačítko.

Výměna přívodního síťového kabelu

 Nebezpečí úrazu napětím sítě. Neodborným připojením může dojít k úrazu elektrickým proudem. Přívodní síťový kabel nechte vyměnit jen kvalifikovaným elektrikářem.

Při výměně přívodního síťového kabelu použijte výhradně kabel typu H 05 VV-F s vhodným průřezem. Přívodní síťový kabel je k dostání u výrobce nebo servisní služby.

Přestavba na jiný druh plynu

 Nebezpečí výbuchu vinou neodborné přestavby.

Pokud přestavba na jiný druh plynu není provedena odborně, může unikat plyn.

Přestavbu na jiný druh plynu nechte provést jen instalátérem, který má povolení příslušného dodavatele plynu. Instalátér je zodpovědný za bezvadnou funkci v místě instalace.

Při přestavbě na jiný druh plynu musíte vyměnit hlavní a malou nastavovací trysku(y).

Tabulky trysek

Označení trysek se vztahuje k průměru vrtání $1/_{100}$ mm.

	Ø	
	hlavní tryska	malá nastavovací tryska
zemní plyn H		
úsporný hořák	0,76	0,39
normální hořák	0,94	0,42
silný hořák	1,20	0,54
wok hořák	2x 1,07 / 0,72	0,42
propan-butan		
úsporný hořák	0,52	0,23
normální hořák	0,66	0,36
silný hořák	0,81	0,42
wok hořák	2x 0,70 / 0,46	0,25

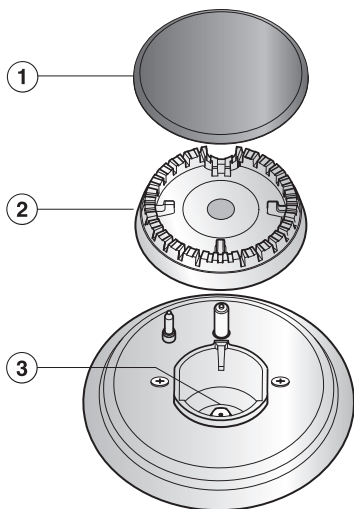
Přestavba na jiný druh plynu

Výměna trysek

- Odpojte varnou desku od elektrické sítě a zavřete přívod plynu.

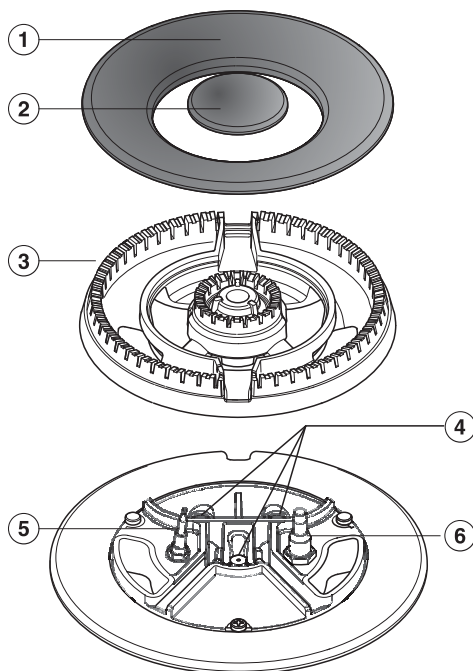
Výměna hlavních trysek

Úsporný, normální a silný hořák



- Odejměte nosič nádobí, kryt hořáku ① a hlavu hořáku ②.
- Nástrčným klíčem (M7) vyšroubujte hlavní trysku ③.
- Nasadte trysku zřejmou z tabulky trysek a pevně ji zašroubujte.
- Zajistěte trysku pečetním lakem proti neúmyslnému uvolnění.

Wok hořák



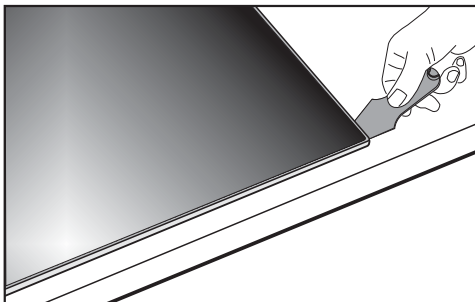
- Odejměte kryty hořáku ①② a hlavu hořáku ③.
- Nástrčným klíčem (M7) vyšroubujte hlavní trysky ④.
- Nasadte trysky zřejmé z tabulky trysek a pevně je zašroubujte.
- Zajistěte trysky pečetním lakem proti neúmyslnému uvolnění.

Přestavba na jiný druh plynu

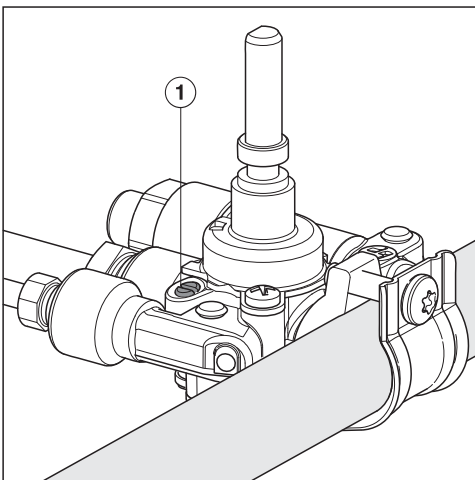
Výměna malých nastavovacích trysek

Pro výměnu malých nastavovacích trysek musíte vyšroubovat upevňovací šrouby hořáků a odejmout horní díl přístroje.

- Stáhněte směrem nahoru ovládací knoflíky.
- Odejměte součásti hořáku.



- Odejměte horní díl přístroje (viz vyobrazení).



- Malým šroubovákem povolte malou nastavovací trysku ① v plynové armatuře.
- Špičatými kleštěmi trysku vytáhněte.

- Nasadte trysku zřejmou z tabulky trysek a pevně ji zašroubujte.
- Zajistěte trysku pečetním lakem proti neúmyslnému uvolnění.

Přestavba na jiný druh plynu

Kontrola funkce

- Zkontrolujte ohledně utěsnění všechny díly, jimiž prochází plyn.
- Varnou desku opět sestavte.
- Uvedením všech hořáků do provozu zkontrolujte hoření:
 - Při nízkém nastavení nesmí plynový plamen zhasnout, a to ani když otočíte ovládací knoflík rychle z vysokého na nízké nastavení.
 - Při vysokém nastavení musí plynový plamen hořet se zřetelně rozeznatelným středem.
- Nalepte nálepku přiloženou k sadě trysek na starou nálepku s uvedeným druhem plynu.

Následně jsou připojeny informační listy modelů popisovaných v tomto návodu k obsluze a montáži.

Informace o plynových varných deskách pro domácnost

dle nařízení komise (EU) č. 66/2014

MIELE	
Identifikační značka modelu	KM 3034-1
Počet plynových hořáků	
Energetická účinnost jednotlivých plynových hořáků (EE _{gas burner})	1. = 55,6 3. = 54,3 4. = 57,1 5. = 60,1
Energetická účinnost plynové varné desky (EE _{gas hob})	56,8

Informace o plynových varných deskách pro domácnost

dle nařízení komise (EU) č. 66/2014

MIELE	
Identifikační značka modelu	KM 3054-1
Počet plynových hořáků	
Energetická účinnost jednotlivých plynových hořáků (EE _{gas burner})	1. = 54,3 3. = 57,1 4. = 60,0 5. = 55,6
Energetická účinnost plynové varné desky (EE _{gas hob})	56,8

Miele spol. s r.o.
Holandská 4, 639 00 Brno
Tel.: 543 553 111-3
Fax: 543 553 119
Servis-tel.: 543 553 741-5
E-mail: info@miele.cz
Internet: www.miele.cz

Servisní služba Miele
příjem servisních zakázek
800 MIELE1
(800 643531)

Miele & Cie. KG
Carl-Miele-Straße 29
33332 Gütersloh
Německo

KM 3034-1, KM 3054-1

cs-CZ

M.-Nr. 11 209 180 / 02