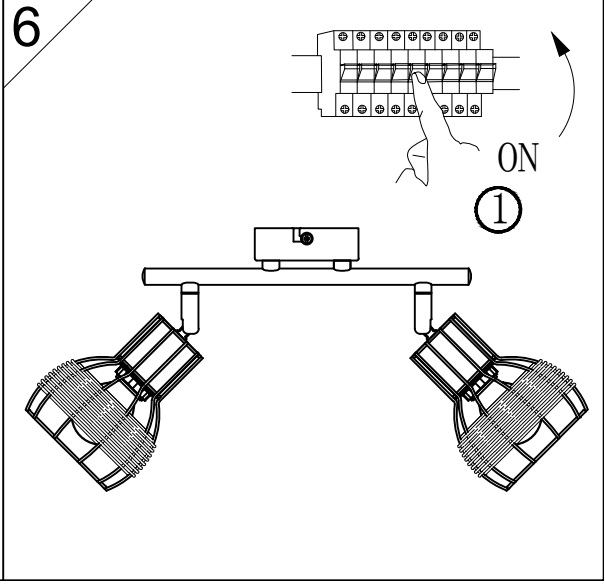
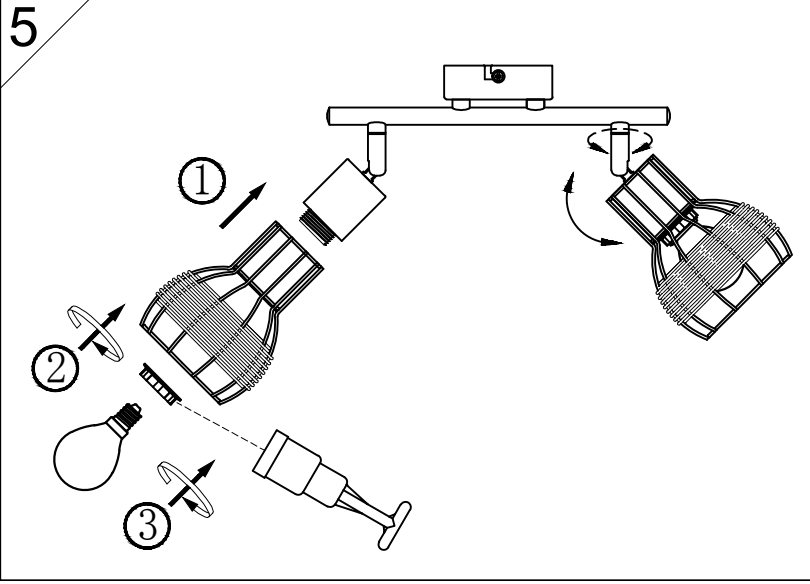
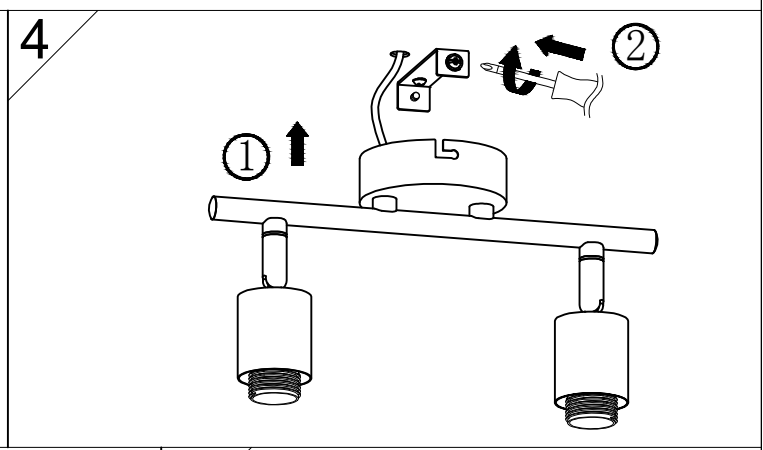
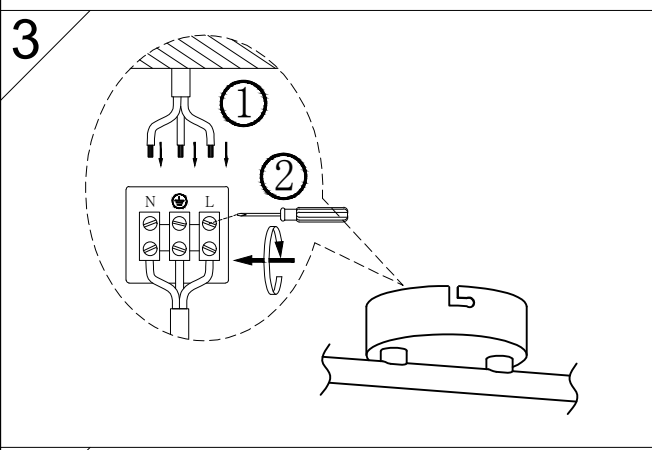
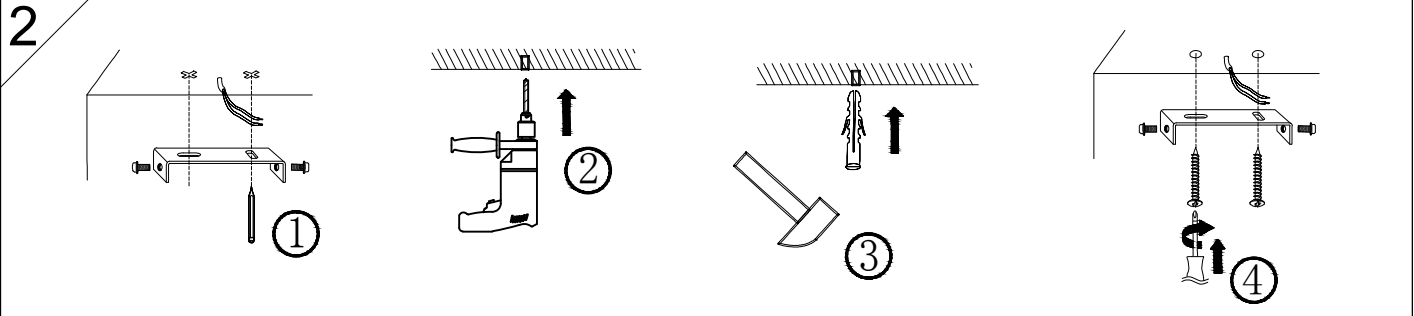
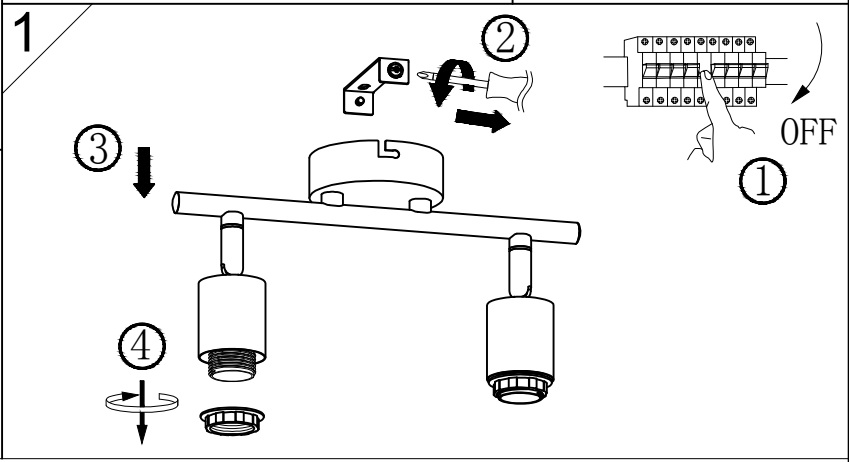
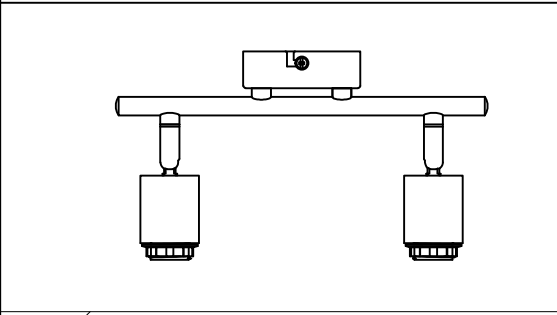
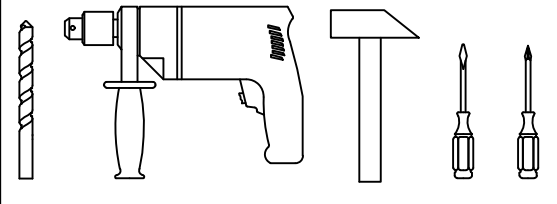
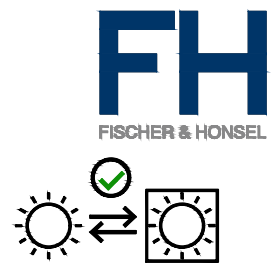
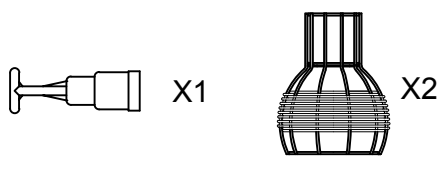
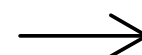
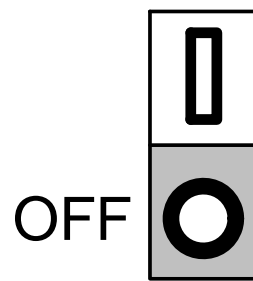
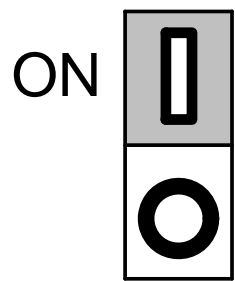
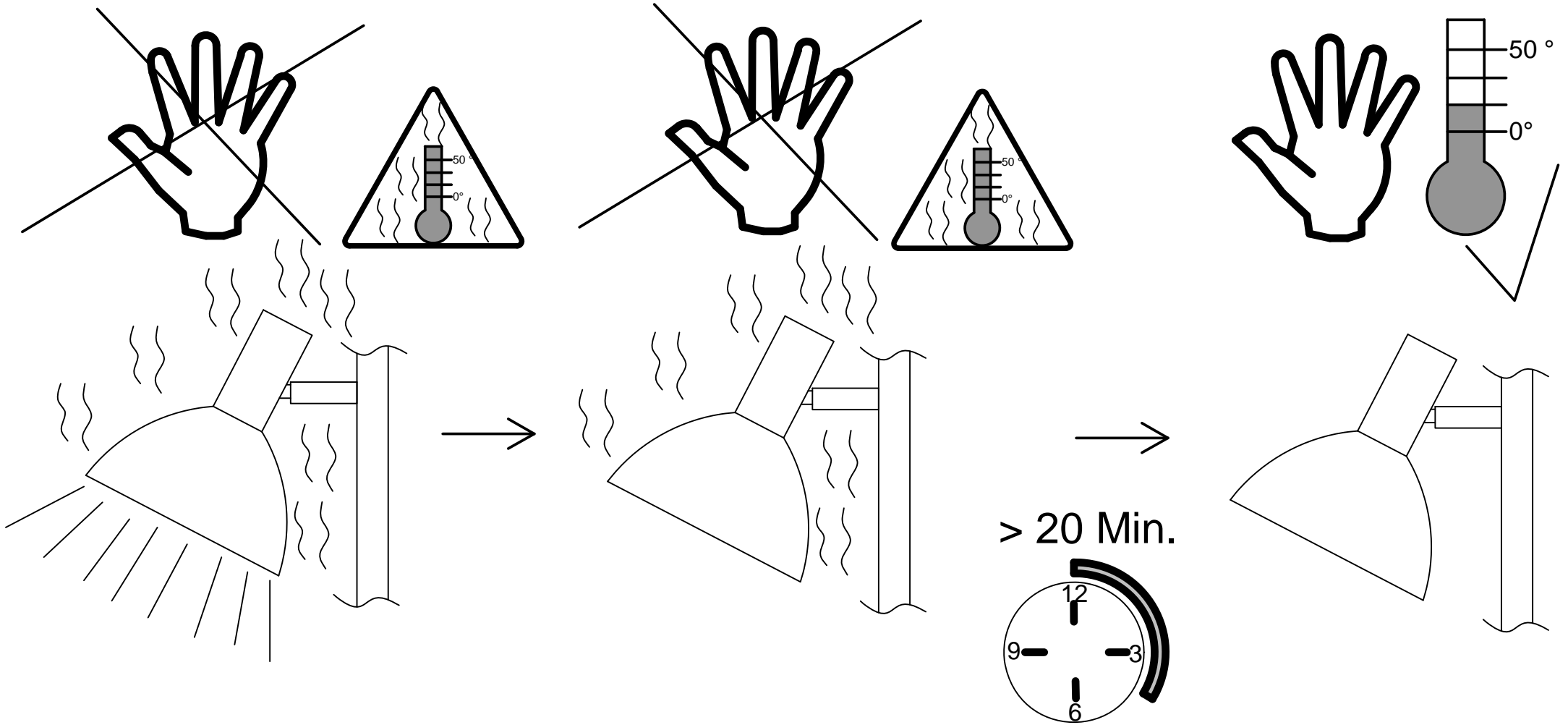
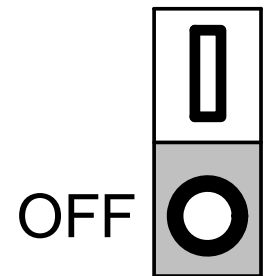


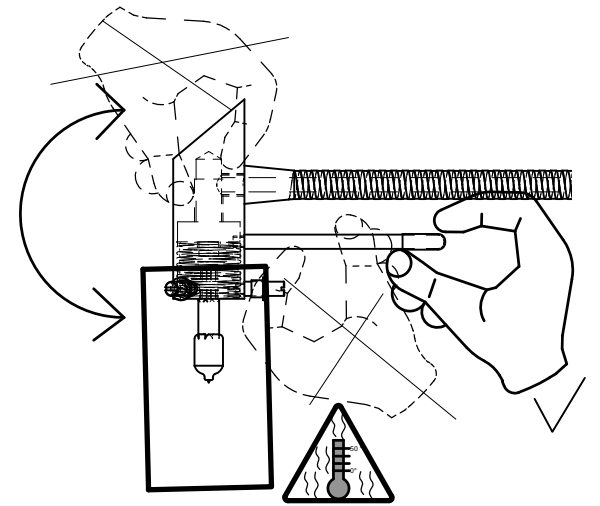
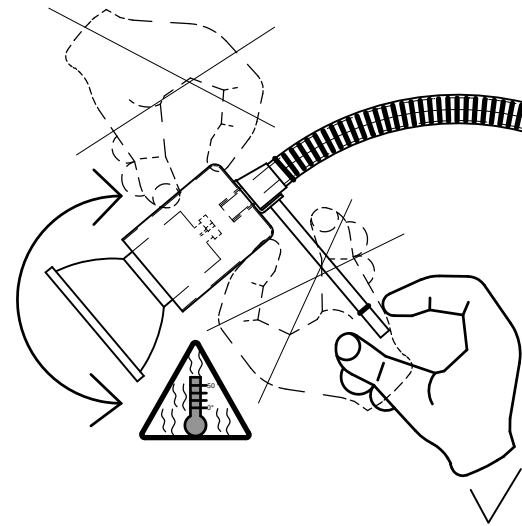
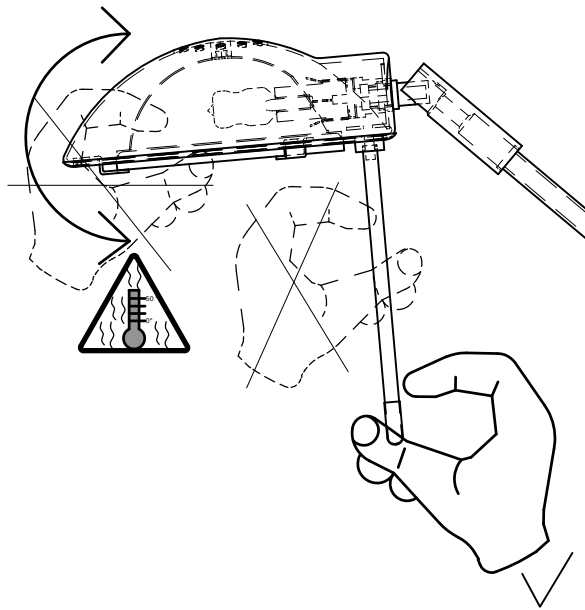
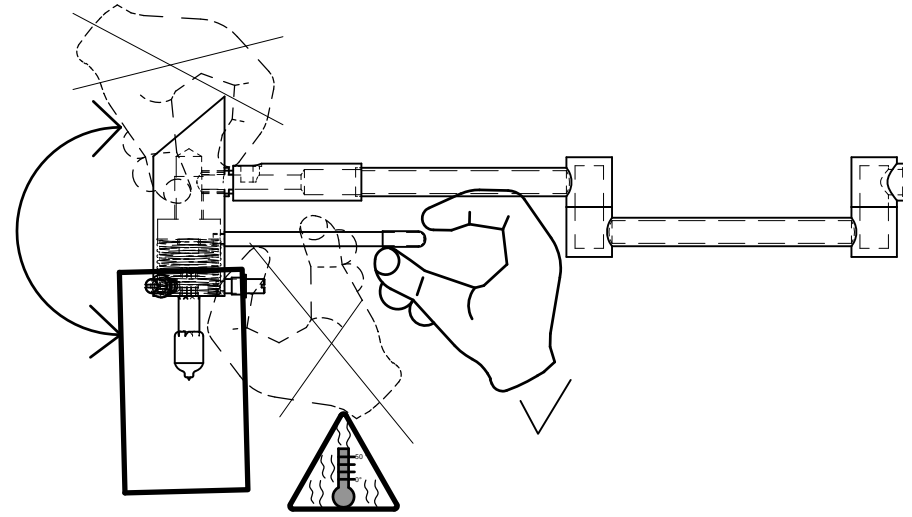
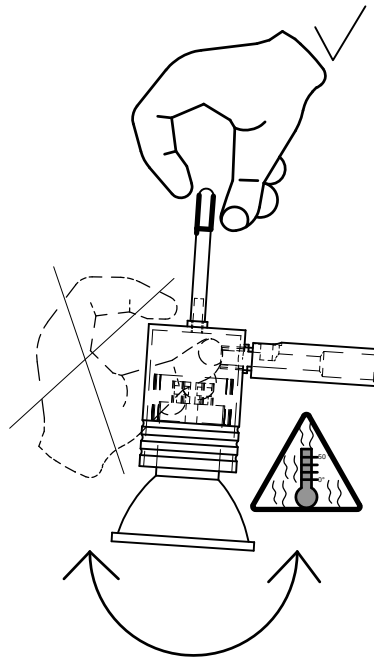
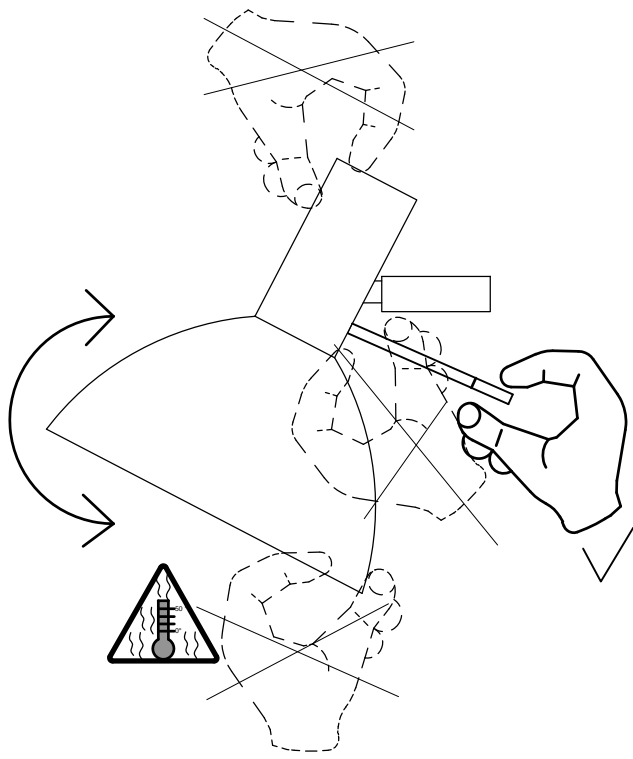
Fischer & Honsel GmbH  
 Graf-Gottfried-Str. 111  
 D-59755 Arnsberg  
 +49 (0) 2932 - 989 - 0  
 www.fischer-honsel.de  
 info@fischer-honsel.de





B46.73.00.00050







Entsorgung des Altgerätes:  
Disposal of the old device:  
Mise au rebut de l'ancien appareil :  
Smaltimento del vecchio apparecchio:

Das auf dem Typenschild vorhandene Symbol der durchgestrichenen Abfalltonne zeigt, dass das Produkt unter die Richtlinie 2012/19/EU fällt. Am Ende der Lebensdauer dürfen so gekennzeichnete Altgeräte nicht mit dem Hausmüll entsorgt werden, sondern sind bei einer gesonderten Entsorgungsstelle abzugeben. Die Abgabe ist für Sie kostenlos. Durch die Abgabe leisten Sie einen Beitrag zum Umwelt- und Ressourcenschutz, da enthaltenen Wertstoffe einer Wiederverwendung zugeführt werden.

The crossed-out wheeled bin symbol on the type label indicates that the product is covered by Directive 2012/19/EU. At the end of its service life, old appliances marked in this way must not be disposed of with household waste, but must be handed in at a separate disposal point. The disposal is free of charge for you. By submitting your waste, you make a contribution to the protection of the environment and resources, as the recyclable materials it contains are reused.

Le symbole de la poubelle barrée d'une croix sur la plaque signalétique indique que le produit est couvert par la directive 2012/19/EU. A la fin de leur durée de vie, les appareils usagés ainsi marqués ne doivent pas être jetés avec les ordures ménagères, mais doivent être déposés dans un point de collecte séparé. La mise à disposition est gratuite pour vous. En soumettant vos déchets, vous contribuez à la protection de l'environnement et des ressources, puisque les matières recyclables qu'ils contiennent sont réutilisées.

Il simbolo del bidone della spazzatura barrato sulla targhetta indica che il prodotto è coperto dalla direttiva 2012/19/UE. Al termine del loro ciclo di vita, i vecchi apparecchi così contrassegnati non devono essere smaltiti con i rifiuti domestici, ma devono essere consegnati in un punto di smaltimento separato. Lo smaltimento è gratuito per voi. Con l'invio dei rifiuti si contribuisce alla tutela dell'ambiente e delle risorse, poiché i materiali riciclabili in esso contenuti vengono riutilizzati.

D

**Schirm oder Applikation bestehend aus Naturprodukt (z. B. Rattan, Bambus, Leder)**

Kein Naturprodukt gleicht dem anderen, was diese, auch durch die jeweilige Handarbeit, einzigartig macht. Daher sind Unebenheiten, Wuchsstellen und Narbung, sowie Unterschiede in Färbung, Form und Muster normal. Die genannten Punkte können auch zu einer abweichenden Optik zum Artikelbild führen und stellen daher keinen Reklamationsgrund dar.

GB

**Shade or application consisting of a natural product (e.g. rattan, bamboo, leather)**

No natural product is like the other, which makes them unique, also through the respective handcraft. Therefore, bumps, growth spots and grain, as well as differences in color, shape and pattern are normal. The points mentioned can also lead to a different look to the article picture and therefore do not constitute a reason for complaint.

F

**Abat-jour ou application constitué d'un produit naturel (ex. rotin, bambou, cuir)**

Aucun produit naturel ne ressemble à l'autre, ce qui les rend uniques, également à travers l'artisanat respectif. Par conséquent, les bosses, les taches de croissance et le grain, ainsi que les différences de couleur, de forme et de motif sont normaux. Les points mentionnés peuvent également conduire à un aspect différent de la photo de l'article et ne constituent donc pas un motif de réclamation.

I

**Paralume o applico composto da un prodotto naturale (ad esempio rattan, bambù, pelle)**

Non ci sono due prodotti naturali uguali, il che li rende anche unici grazie al rispettivo lavoro manuale. Pertanto, le irregolarità, le macchie di crescita e la grana, così come le differenze di colorazione, forma e modello sono normali. I punti summenzionati possono anche portare a un aspetto diverso dall'immagine dell'articolo. Questi punti non sono quindi motivo di reclamo.