

BenQ

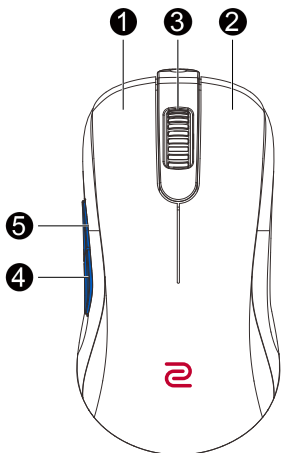


**MOUSE FOR
e-SPORTS**

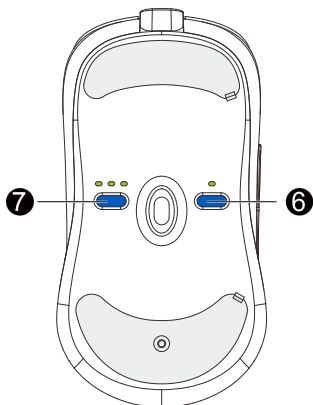
User Guide

S-C Series

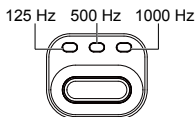
Top view



Bottom view



Report rate switch button (7)

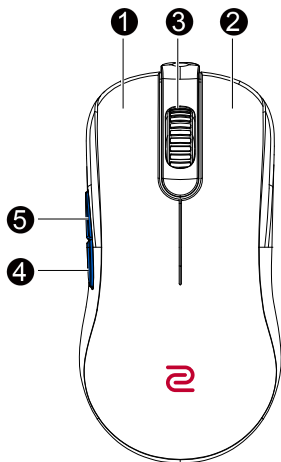


DPI switch button (6)

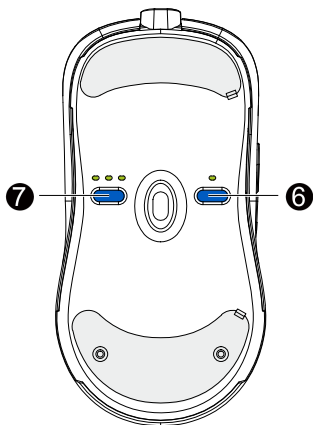


FK-C Series

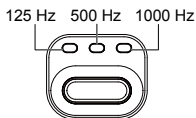
Top view



Bottom view



Report rate switch button (7)

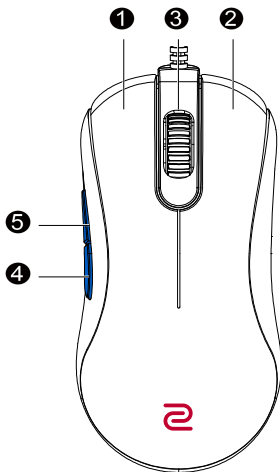


DPI switch button (6)

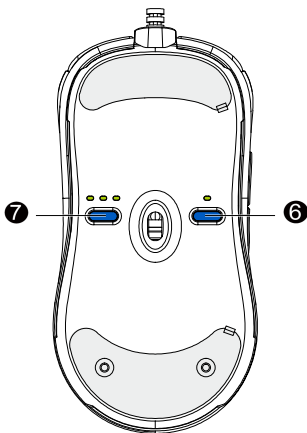


ZA-C Series

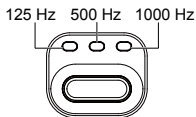
Top view



Bottom view



Report rate switch button (7)



DPI switch button (6)



Specifications

- No driver needed.
- DPI (Dots per inch) settings: 400 / 800 / 1600 / 3200 dpi
- Adjustable USB report rate: 125 / 500 / 1000 Hz
- Connector: USB
- Buttons: 7 buttons
- Cable length: 2 meters (6.6 feet)

Changing DPI setting

Press the DPI switch button (labeled **6**) to switch to a desired DPI setting.

Adjusting USB report rate

Press the Report rate switch button (labeled **7**) to switch to a desired report rate setting.

Changing the Lift Off Distance (LOD) of your mouse

You might want to change the LOD to work with your mouse pad properly. Disconnect the mouse first, and press and hold the following combination keys together while re-connecting the mouse.

- For a lower LOD: buttons **4** + **1**
- For a medium LOD: buttons **5** + **1**
- For a higher LOD: buttons **4** + **1** + **2**

Changing click response time

You can change click response time as desired. Disconnect the mouse first, and press and hold the following key while re-connecting the mouse.

- Fast response time: **4**
- Normal response time: **5**

Spécifications

- Aucun pilote nécessaire.
- Réglages DPI (Dots per inch) : 400/800/1600/3200 dpi
- Taux de rapport USB réglable : 125/500/1000 Hz
- Connecteur : USB
- Boutons : 7 boutons
- Longueur du câble : 2 mètres (6,6 pieds)

Changer le réglage DPI

Appuyez le bouton commutateur DPI (marqué **6**) pour passer à un réglage DPI souhaité.

Régler le taux de rapport USB

Appuyez le bouton commutateur de taux de rapport (marqué **7**) pour passer à un réglage du taux de rapport souhaité.

Changer la distance de décollage (LOD) de votre souris

Vous pouvez changer la LOD pour qu'elle fonctionne correctement avec votre tapis de souris.

Déconnectez d'abord la souris, puis appuyez et maintenez les combinaisons de touches suivantes tout en reconnectant la souris.

- Pour un LOD plus bas : boutons **4** + **1**
- Pour un LOD moyen : boutons **5** + **1**
- Pour un LOD plus haut : boutons **4** + **1** + **2**

Changer le temps de réponse du clic

Vous pouvez changer le temps de réponse du clic comme vous le souhaitez. Déconnectez d'abord la souris, puis appuyez sur la touche suivante et maintenez-la enfoncée tout en reconnectant la souris.

- Temps de réponse rapide : **4**
- Temps de réponse normal : **5**

Technische Daten

- Kein Treiber erforderlich.
- DPI (Dots per inch) Einstellungen: 400/800/1600/3200 dpi
- Anpassbare USB Abtastrate: 125/500/1000 Hz
- Anschluss: USB
- Tasten: 7 Tasten
- Kabellänge: 2 Meter (6,6 Fuß)

DPI Einstellung ändern

Drücken Sie auf die DPI Wechseltaste (gekennzeichnet mit **6**), um zu einer gewünschten DPI Einstellung zu wechseln.

USB Abtastrate anpassen

Drücken Sie auf die Abtastrate Wechseltaste (gekennzeichnet mit **7**), um zu einer gewünschten Abtastrateinstellung zu wechseln.

Ändern des Abhebungsabstands (LOD) der Maus

Möglicherweise möchten Sie den LOD ändern, damit er mit Ihrem Mauspad richtig funktioniert. Trennen Sie zuerst die Verbindung zur Maus und halten Sie die folgenden Tastenkombinationen gedrückt, während Sie die Maus wieder anschließen.

- Für einen niedrigeren LOD: Tasten **4** + **1**
- Für einen mittleren LOD: Tasten **5** + **1**
- Für einen höheren LOD: Tasten **4** + **1** + **2**

Ändern der Klickreaktionszeit

Sie können die Klickreaktionszeit nach Bedarf ändern. Trennen Sie zuerst die Verbindung zur Maus und halten Sie die folgende Taste gedrückt, während Sie die Maus wieder anschließen.

- Schnelle Reaktionszeit: **4**
- Normale Reaktionszeit: **5**

Specifiche

- Nessun driver necessario.
- Impostazioni DPI (Dots per inch): 400/800/1600/3200 dpi
- Frequenza rapporti USB regolabile: 125/500/1000 Hz
- Connettore: USB
- Pulsanti: 7 pulsanti
- Lunghezza cavo: 2 metri (6,6 piedi)

Modifica delle impostazioni DPI

Premere il pulsante di attivazione DPI (indicato dal **6**) per passare all'impostazione DPI desiderata.

Regolazione della frequenza rapporti USB

Premere il pulsante Frequenza rapporto (indicato dal **7**) per passare all'impostazione della frequenza rapporto desiderata.

Modifica del LOD (Distanza sollevamento) del mouse

Per utilizzare in modo corretto il tappetino del mouse potrebbe essere necessario modificare il LOD. Scollegare il mouse, quindi tenere premuta la seguente combinazione di tasti mentre viene ricollegato il mouse.

- Per un LOD più basso: pulsanti **4** + **1**
- Per un LOD medio: pulsanti **5** + **1**
- Per un LOD più alto: pulsanti **4** + **1** + **2**

Modifica del tempo di risposta del clic

È possibile cambiare il tempo di risposta del clic come desiderato. Scollegare il mouse, quindi tenere premuta la seguente tasto mentre viene ricollegato il mouse.

- Tempo di risposta rapido: **4**
- Tempo di risposta normale: **5**

Especificaciones

- No requiere controlador.
- Ajuste DPI (Dots per inch): 400/800/1600/3200 dpi
- Frecuencia de informes USB regulable: 125/500/1000 Hz
- Conector: USB
- Botones: 7 botones
- Longitud del cable: 2 metros (6,6 pies)

Cambio del ajuste DPI

Pulsar el botón de cambio DPI (etiquetado **6**) para cambiar a un ajuste DPI deseado.

Ajuste de la frecuencia de informes USB

Pulsar el botón de cambio Frecuencia de informes (etiquetado **7**) para cambiar a un ajuste de frecuencia de informes deseado.

Cómo cambiar la distancia de elevación (LOD) de su ratón

Tal vez desee cambiar la distancia de elevación (LOD) para trabajar correctamente con la alfombrilla de ratón. Para ello, primero desconecte el ratón y luego mantenga pulsada la siguiente combinación de botones mientras vuelve a conectar el ratón.

- Para una distancia de elevación (LOD) más baja, mantenga pulsados los botones **4** + **1**
- Para una distancia de elevación (LOD) media, mantenga pulsados los botones **5** + **1**
- Para una distancia de elevación (LOD) más alta, mantenga pulsados los botones **4** + **1** + **2**

Cambiar el tiempo de respuesta del clic

Puede cambiar el tiempo de respuesta del clic a su gusto. Para ello, primero desconecte el ratón y luego mantenga pulsada la siguiente tecla mientras vuelve a conectar el ratón.

- Tiempo de respuesta rápido: **4**
- Tiempo de respuesta normal: **5**

Especificações

- Não necessita de controlador.
- Definições DPI (Dots per inch): 400/800/1600/3200 dpi
- Taxa de relação USB ajustável: 125/500/1000 Hz
- Conector: USB
- Botões: 7 botões
- Comprimento do cabo: 2 metros (6,6 pés)

Alterar a definição DPI

Prima o botão do interruptor DPI (etiqueta **6**) para alternar para a definição DPI pretendida.

Ajustar a taxa de relação USB

Premir o botão do interruptor da taxa de relação (marca **7**) para comutar para a definição de taxa de relação pretendida.

Alterar a Distância de Descolagem (LOD) do seu rato

Poderá desejar alterar a LOD para trabalhar corretamente com o seu tapete de rato. Desligue primeiro o rato, e mantenha premidas as seguintes teclas ao voltar a ligar o rato.

- Para um LOD inferior: botões **4** + **1**
- Para um LOD médio: botões **5** + **1**
- Para um LOD superior: botões **4** + **1** + **2**

Alterar tempo de resposta do clique

Pode alterar o tempo de resposta do clique como desejar. Desligue primeiro o rato, e mantenha premidas as seguintes teclas ao voltar a ligar o rato.

- Tempo de resposta rápido: **4**
- Tempo de resposta normal: **5**

Specificaties

- Geen stuurprogramma nodig.
- DPI-instellingen (Dots per inch): 400/800/1600/3200 dpi
- Aanpasbare usb-meldingsfrequentie: 125/500/1000 Hz
- Aansluiting: USB
- Knoppen: 7 knoppen
- Kabellengte: 2 meter (6,6 voet)

DPI-instelling wijzigen

Druk op de DPI-schakelknop (met het label **6**) om naar een gewenste DPI-instelling te schakelen.

Aanpasbare usb-meldingsfrequentie

Druk op de Meldingsfrequentie-schakelknop (met het label **7**) om naar een gewenste meldingsfrequentie te schakelen.

De optilafstand (LOD) van de muis aanpassen

U moet mogelijk de LOD veranderen zodat de muis correct werkt met uw muismat. Koppel eerst de muis los en houd de volgende toetscombinaties ingedrukt terwijl de muis opnieuw wordt verbonden.

- Voor een lagere LOD: knoppen **4** + **1**
- Voor een gemiddelde LOD: knoppen **5** + **1**
- Voor een hogere LOD: knoppen **4** + **1** + **2**

De responsietijd veranderen

U kunt de responsietijd naar eigen inzicht wijzigen. Koppel eerst de muis los en houd de volgende toets ingedrukt terwijl de muis opnieuw wordt verbonden.

- Snelle responstijd: **4**
- Normale responstijd: **5**

Specifikationer

- Driver ikke nødvendig.
- DPI (Dots per inch)-indstillinger: 400/800/1600/3200 dpi
- Justerbar USB-opdateringshastighed: 125/500/1000 Hz
- Stik: USB
- Knapper: 7 knapper
- Kabellængde: 2 meter (6,6 fod)

Ændring af DPI-indstilling

Tryk på skifteknappen for DPI (mærket **6**) for at skifte til en ønsket DPI-indstilling.

Justering af USB-opdateringshastighed

Tryk på skifteknappen for opdateringshastighed (mærket **7**) for at skifte til en ønsket indstilling for opdateringshastighed.

Ændring af LOD (Løfteafstand) for din mus

Du ønsker måske at ændre LOD, så musen fungerer korrekt med din musemåtte. Frakobl først musen, og tryk og hold ned på følgende kombinationstaster mens du tilslutter musen igen.

- For en lavere LOD: Knap **4** + **1**
- For en mellem LOD: Knap **5** + **1**
- For en højere LOD: Knap **4** + **1** + **2**

Ændring af responstid for klik

Du kan ændre responstiden for klik efter behov. Frakobl først musen, og tryk og hold ned på følgende tast mens du tilslutter musen igen.

- Hurtig responstid: **4**
- Normal responstid: **5**

Määrittelyt

- Ajuria ei tarvita.
- DPI (Dots per inch) -asetukset: 400/800/1600/3200 dpi
- Säädettävä USB-raportoinnin taajuus: 125/500/1000 Hz
- Liitin: USB
- Painikkeet: 7 painiketta
- Kaapelin pituus: 2 metriä (6,6 jalkaa)

DPI-asetusten muuttaminen

Paina DPI-vaihtopainiketta (merkitty **6**) vaihtaaksesi haluttuun DPI-asetukseen.

USB-raportointitaajuuden muuttaminen

Paina Raportointinopeuden kytkentäpainiketta (merkitty **7**) vaihtaaksesi haluttuun raportointinopeusasetukseen.

Hiiren (LOD) nostoetäisyys

Saatat haluta muuttaa LODia, jotta se toimii kunnolla hiirimatolla. Irrota ensin hiiri, ja paina ja pidä painettuna seuraavia yhdistelmänäppäimiä samalla, kun yhdistät hiiren uudelleen.

- Alempi LOD: painikkeet **4** + **1**
- Keskitason LOD: painikkeet **5** + **1**
- Korkeampi LOD: painikkeet **4** + **1** + **2**

Napautuksen vasteajan muuttaminen

Voit muuttaa napautuksen vasteaika haluamasi mukaan. Irrota ensin hiiri, ja paina ja pidä painettuna seuraavaa painiketta samalla, kun yhdistät hiiren uudelleen.

- Nopea vasteaika: **4**
- Normaali vasteaika: **5**

Spesifikasjoner

- Ingen driver nødvendig.
- DPI- (Dots per inch) innstillinger: 400/800/1600/3200 dpi
- Justerbar USB-rapportfrekvens: 125/500/1000 Hz
- Kontakt: USB
- Knapper: 7 knapper
- Kabellengde: 2 meter (6,6 fot)

Endring av DPI-innstilling

Trykk på DPI-bryterknappen (merket **6**) for å bytte til ønsket DPI-innstilling.

Justering av USB-rapportfrekvens

Trykk på Rapportfrekvens-bryterknappen (merket **7**) for å bytte til ønsket rapportfrekvensinnstilling.

Endre musens løfteavstand (LOD)

Det kan være lurt å endre LOD slik at den fungerer riktig med musematten. Koble først fra musen, deretter trykk og hold følgende tastekombinasjon mens du kobler til musen på nytt.

- For en lav LOD: knapper **4** + **1**
- For en middels LOD: knapper **5** + **1**
- For en høy LOD: knapper **4** + **1** + **2**

Endrer responstid for klikk

Responstiden for klikk kan endres etter ønske. Koble først fra musen, deretter trykk og hold følgende taste mens du kobler til musen på nytt.

- Rask responstid: **4**
- Normal responstid: **5**

Specifikationer

- Ingen drivrutin krävs.
- Inställning DPI (Dots per inch): 400/800/1600/3200 dpi
- Justerbar USB-rapportfrekvens: 125/500/1000 Hz
- Anslutning: USB
- Knappar: 7 knappar
- Kabellängd: 2 meter (6,6 fot)

Ändrar DPI-inställning

Tryck på DPI-växlingsknappen (märkt **6**) för att växla till önskad DPI.

Justerar USB-rapportfrekvens

Tryck på växlingsknappen för rapportfrekvens (märkt **7**) för att växla till önskad inställning för rapportfrekvens.

Ändra musens lyftavstånd (LOD)

Ibland kan du behöva anpassa lyftavståndet (LOD) till musmattan för att det ska fungera ordentligt. Koppla först från sladden till musen, och tryck och håll ned följande knappkombination medan du ansluter till musen igen.

- För att få ett lägre lyftavstånd (LOD): knapparna **4** + **1**
- För att få ett medelhögt lyftavstånd (LOD): knapparna **5** + **1**
- För att få ett högre lyftavstånd (LOD): knapparna **4** + **1** + **2**

Ändra klickresponstid

Du kan ändra klickresponstiden till önskat värde. Koppla först från sladden till musen, och tryck och håll ned följande tangent medan du ansluter musen igen.

- Snabb responstid: **4**
- Normal responstid: **5**

Technické údaje

- Není zapotřebí žádný ovladač.
- Nastavení DPI (Dots per inch): 400/800/1600/3200 dpi
- Nastavitelná komunikační frekvence USB: 125/500/1000 Hz
- Konektor: USB
- Tlačítka: 7 tlačítek
- Délka kabelu: 2 metry (6,6 stop)

Změna nastavení DPI

Stiskněte tlačítko pro přepínání DPI (označené **6**) pro přepnutí na požadované nastavení DPI.

Nastavení komunikační frekvence USB

Stiskněte tlačítko pro přepínání komunikační frekvence (označené **7**) pro přepnutí na požadované nastavení komunikační frekvence.

Změna vzdálenosti od povrchu (LOD) myši

Možná budete chtít změnit LOD, aby myš správně fungovala s podložkou. Nejprve odpojte myš a při opětovném připojení myši stiskněte a podržte následující kombinaci kláves.

- Pro nižší LOD: tlačítka **4** + **1**
- Pro střední LOD: tlačítka **5** + **1**
- Pro vyšší LOD: tlačítka **4** + **1** + **2**

Změna doby odezvy kliknutí

Dobu odezvy můžete změnit podle potřeby. Nejprve odpojte myš a při opětovném připojení myši stiskněte a podržte následující klávesu.

- Kratší doba odezvy: **4**
- Normální doba odezvy: **5**

Műszaki leírás

- Nincs szükség meghajtóra.
- DPI (Dots per inch) beállítások: 400/800/1600/3200 dpi
- Állítható USB-frissítés: 125/500/1000 Hz
- Csatlakozó: USB
- Gombok: 7 gomb
- Kábel hossza: 2 méter (6,6 láb)

A DPI beállítás módosítása

Nyomja meg a DPI kapcsoló gombot (6 jelöléssel van ellátva), hogy átváltson a kívánt DPI beállításra.

Az USB-frissítés beállítása

Nyomja meg a Frissítés kapcsoló gombot (7 jelöléssel van ellátva), hogy átváltson a kívánt frissítés beállítására.

Az egér emelési távolságának (LOD) módosítása

Lehetséges, hogy módosítani szeretné az emelési távolságot (LOD) az egérpaddal való megfelelő használat érdekében. Ehhez először válassza le az egeret, és tartsa lenyomva a következő billentyűkombinációt az egér újrcsatlakoztatásakor.

- Alacsonyabb emelési távolsághoz (LOD): 4 + 1 billentyűkombináció
- Közepes emelési távolsághoz (LOD): 5 + 1 billentyűkombináció
- Magasabb emelési távolsághoz (LOD): 4 + 1 + 2 billentyűkombináció

A gyors válaszidő módosítása

Szükség esetén módosítani tudja a gyors válaszidőt. Ehhez először válassza le az egeret, és tartsa lenyomva a következő billentyűt az egér újrcsatlakoztatásakor.

- Gyors válaszidő: 4
- Normál válaszidő: 5

Dane techniczne

- Sterownik nie jest wymagany.
- Ustawienia DPI (ang. Dots per inch): 400/800/1600/3200 dpi
- Regulowana częstotliwość próbkowania USB: 125/500/1000 Hz
- Złącze: USB
- Przyciski: 7 przycisków
- Długość kabla: 2 metry (6,6 stopy)

Zmiana ustawienia DPI

Naciśnij przycisk przełączania DPI (oznaczony **6**), aby przełączyć na żądane ustawienie DPI.

Ustawianie częstotliwości próbkowania USB

Naciśnij przycisk przełączania częstotliwości próbkowania (oznaczony **7**), aby przełączyć na żądane ustawienie częstotliwości próbkowania.

Zmiana maksymalna odległość odczytywania (LOD) myszy

Możesz zmienić poziom LOD, aby poprawnie działała z podkładką pod mysz. Najpierw odłącz mysz, a następnie naciśnij i przytrzymaj jednocześnie następujące kombinacje klawiszy podczas ponownego podłączania myszy.

- W celu uzyskania niższego LOD: przyciski **4** + **1**
- W celu uzyskania średniego LOD: przyciski **5** + **1**
- W celu uzyskania wyższego LOD: przyciski **4** + **1** + **2**

Zmiana czasu reakcji na kliknięcie

Czas reakcji na kliknięcie można zmienić w zależności od potrzeb. Najpierw odłącz mysz, a następnie naciśnij i przytrzymaj następujący klawisz podczas ponownego podłączania myszy.

- Krótki czas reakcji: **4**
- Normalny czas reakcji: **5**

Specificații

- Nu necesită driver.
- Setări DPI (Dots per inch): 400/800/1600/3200 dpi
- Frecvență raportare USB reglabilă: 125/500/1000 Hz
- Conector: USB
- Butoane: 7 butoane
- Lungime cablu: 2 metri (6,6 picioare)

Modificarea setării DPI

Apăsăți butonul de comutare DPI (etichetat **6**) pentru a comuta la setarea DPI dorită.

Reglarea frecvenței de raportare USB

Apăsăți butonul de comutare Frecvență raportare (etichetat **7**) pentru a comuta la setarea dorită pentru frecvența de raportare.

Modificarea distanței de ridicare (LOD) pentru mouse-ul dvs.

Este posibil să doriți modificarea setărilor LOD pentru o interacțiune adecvată cu mouse pad-ul dvs. Mai întâi, deconectați mouse-ul, apoi mențineți apăsată următoarele combinații de taste în timp ce reconectați mouse-ul.

- Pentru o valoare mică a setării LOD: butoanele **4** + **1**
- Pentru o valoare medie a setării LOD: butoanele **5** + **1**
- Pentru o valoare mai mare a setării LOD: butoanele **4** + **1** + **2**

Modificarea timpului de răspuns la clic

Puteți modifica timpul de răspuns la clic după cum doriți. Mai întâi, deconectați mouse-ul, apoi mențineți apăsată următoarea tastă în timp ce reconectați mouse-ul.

- Timp de răspuns rapid: **4**
- Timp de răspuns normal: **5**

Технические характеристики

- Драйвера не нужны.
- Настройки DPI (Dots per inch): 400/800/1600/3200 dpi
- Регулируемая частота опроса по разъему USB: 125/500/1000 Гц
- Разъем: USB
- Количество кнопок: 7 кнопок
- Длина кабеля: 2 метра (6,6 фута)

Изменение значения DPI

Для переключения на нужное значение DPI нажмите кнопку переключения DPI (поз. **6**).

Регулировка частоты опроса по разъему USB

Для переключения на нужное значение частоты опроса мыши нажмите кнопку переключения «Частота опроса» (поз. **7**).

Изменение высоты отрыва мыши от поверхности (LOD)

Для правильной работы мыши можно изменить высоту ее отрыва от поверхности (LOD) коврика. Сначала отключите мышь, затем снова подключите ее, одновременно нажав и удерживая следующие комбинации кнопок.

- Чтобы уменьшить высоту отрыва от поверхности (LOD): кнопки **4** + **1**
- Чтобы установить среднюю высоту отрыва от поверхности (LOD): кнопки **5** + **1**
- Чтобы увеличить высоту отрыва от поверхности (LOD): кнопки **4** + **1** + **2**

Изменение времени отклика при нажатии

Вы можете установить нужное время отклика при нажатии. Сначала отключите мышь, затем снова подключите ее, одновременно нажав и удерживая следующую кнопку:

- Быстрое время отклика: **4**
- Обычное время отклика: **5**

Примечание: в этом документе иллюстрации приведены только для справки и могут отличаться от реальных доступных вам продуктов.

Technické údaje

- Nie je potrebný žiadny ovládač.
- Nastavenie DPI (Dots per inch): 400/800/1600/3200 dpi
- Nastaviteľná frekvencia USB: 125/500/1000 Hz
- Konektor: USB
- Tlačidlá: 7 tlačidiel
- Dĺžka kábla: 2 metrov (6,6 stôp)

Zmena nastavenia DPI

Stlačte tlačidlo prepínača DPI (označené **6**), čím prepnete na požadované nastavenie DPI.

Nastavenie frekvencie USB

Stacte tlačidlo prepínača frekvencie (označené **7**), čím prepnete na požadované nastavenie frekvencie.

Zmena hodnoty Lift Off Distance (LOD) myši

Na správne fungovanie podložky pod myš možno bude potrebné zmeniť hodnotu LOD. Najprv odpojte myš, potom stlačte a podržte nasledujúcu kombináciu klávesov za súčasného opätovného pripojenia myši.

- Pre nižšiu hodnotu LOD: tlačidlá **4** + **1**
- Pre strednú hodnotu LOD: tlačidlá **5** + **1**
- Pre vyššiu hodnotu LOD: tlačidlá **4** + **1** + **2**

Zmena doby odozvy kliknutia

Podľa potreby môžete zmeniť dobu odozvy kliknutia. Najprv odpojte myš, potom stlačte a podržte nasledujúckláves za súčasného opätovného pripojenia myši.

- Rýchla doba odozvy: **4**
- Normálna doba odozvy: **5**

Tehnični podatki

- Gonilnik ni potreben.
- Nastavitve DPI (Dots per inch): 400/800/1600/3200 dpi
- Prilagodljiva hitrost poročanja USB: 125/500/1000 Hz
- Priključek: USB
- Gumbi: 7 gumbov
- Dolžina kabla: 2 metra (6,6 čevlja)

Spreminjanje nastavitve DPI

Pritisnite gumb za preklop DPI (z oznako **6**), da preklopite na zeleno nastavitvev DPI.

Prilagajanje hitrosti poročanja USB

Pritisnite gumb za preklop hitrosti poročanja (z oznako **7**), da preklopite na zeleno nastavitvev hitrosti poročanja.

Spreminjanje razdalje pri dvigu (LOD) miške

Razdaljo pri dvigu (LOD) boste morda želeli spremeniti, da boste zagotovili pravilno delovanje s podlogo za miško. Najprej odklopite miško, nato pa med vnovičnim priklapljanjem miške skupaj pritisnite in pridržite naslednje kombinirane tipke.

- Za nižjo razdaljo pri dvigu (LOD): gumba **4** + **1**
- Za srednjo razdaljo pri dvigu (LOD): gumba **5** + **1**
- Za višjo razdaljo pri dvigu (LOD): gumbi **4** + **1** + **2**

Spreminjanje odzivnega časa klika

Odzivni čas klika lahko spremenite, kot vam ustreza. Najprej odklopite miško, nato pa med vnovičnim priklapljanjem miške pritisnite in pridržite naslednjo tipko.

- Hiter odzivni čas: **4**
- Normalen odzivni čas: **5**

仕様

- ドライバは必要ありません。
- DPI (Dots per inch) 設定 : 400/800/1600/3200 dpi
- 調整可能 USB レポートレート : 125/500/1000 Hz
- 接続方式 : USB
- ボタン : 7 個のボタン
- ケーブルの長さ : 2 メートル (6.6 フィート)

DPI 設定の変更

DPI 切り換えボタン (**6**) の表示) を押して、DPI 設定に切り換えます。

USB レポートレートの調整

レポートレート切り換えボタン (**7**) の表示) を押して、レポートレート設定に切り換えます。

マウスのリフトオフ ディスタンス (LOD) を変更する

マウスパッドを使って作業をする場合、リフトオフ ディスタンス (LOD) を変更したいこともあります。先にマウスを取り外し、マウスが再度接続されるまで次のキーの組み合わせを同時に押します。

- 低 LOD : ボタン **4** + **1**
- 中 LOD : ボタン **5** + **1**
- 高 LOD : ボタン **4** + **1** + **2**

クリック応答時間の変更

クリック応答時間は自由に変更できます。先にマウスを取り外し、マウスが再度接続されるまで次のキーを同時に押します。

- 応答時間 (高速) : **4**
- 応答時間 (標準) : **5**

注意 : ここに示す図は参照用であり、実際の製品仕様とは異なる場合があります。

사양

- 드라이버가 필요 없습니다.
- DPI (Dots per inch) 설정 : 400/800/1600/3200 dpi
- 조정 가능한 USB 보고 속도 : 125/500/1000 Hz
- 커넥터 : USB
- 버튼 : 7 개 버튼
- 케이블 길이 : 2 미터 (6.6 피트)

DPI 설정 변경

DPI 스위치 버튼 (**6**가 표시된 버튼)을 눌러 원하는 DPI 설정으로 전환합니다 .

조정 가능한 USB 보고 속도

보고 속도 전환 버튼 (**7**가 표시된 버튼)을 눌러 원하는 보고 속도 설정으로 전환합니다 .

마우스의 LOD(리프트 오프 거리) 변경

마우스 패드와 적절하게 작동하도록 하기 위해 LOD 를 변경하는 경우가 있습니다 . 먼저 마우스 연결을 끊고 , 마우스를 다시 연결하는 동안 다음 조합 키를 길게 누릅니다 .

- 낮은 LOD 의 경우 : 버튼 **4** + **1**
- 중간 LOD 의 경우 : 버튼 **5** + **1**
- 높은 LOD 의 경우 : 버튼 **4** + **1** + **2**

클릭 응답 시간 변경

클릭 응답 시간을 원하는 대로 변경할 수 있습니다 . 먼저 마우스 연결을 끊고 , 마우스를 다시 연결하는 동안 다음 키를 길게 누릅니다 .

- 빠른 응답 시간 : **4**
- 보통 응답 시간 : **5**

참고 1: 여기에 나온 그림은 단지 참조용일 뿐이며 구입한 실제 제품과 다를 수 있습니다 .

참고 2: 마우스로부터 마우스 케이블을 분리하지 마시오 .

規格

- 免驅動程式。
- DPI (Dots per inch) 設定：400/800/1600/3200 dpi
- 可調 USB 回報率：125/500/1000 Hz
- 接頭：USB
- 按鍵：7 個按鍵
- 傳輸線長：2 公尺 (6.6 英尺)

變更 DPI 設定

按下 DPI 切換按鍵 (標示為 **6**) 切換為所需的 DPI 設定。

調整 USB 回報率

按下回報率切換按鍵 (標示為 **7**) 切換為所需的回報率。

變更滑鼠的工作高度 (LOD)

為了妥善搭配滑鼠墊進行操作，您可能會想要變更 LOD。請先拔除連接的滑鼠，並且按下下列組合鍵，同時重新連接滑鼠。

- 對於較低的 LOD：按鍵 **4** + **1**
- 對於適中的 LOD：按鍵 **5** + **1**
- 對於較高的 LOD：按鍵 **4** + **1** + **2**

變更點擊回應時間

您可以視需要變更點擊回應時間。請先拔除連接的滑鼠，並且按下下列按鍵，同時重新連接滑鼠。

- 快速回應時間：**4**
- 標準回應時間：**5**

警告：USB 連接線上附有一個活動夾式鐵粉芯，此鐵粉芯在連接上距 USB 接頭 7 公分處繞鐵粉芯 1 圈，此為防電磁干擾使用，請勿任意取下，避免電磁干擾。

注意 1：本文件的圖解僅供參考，外觀可能與實際產品不同。

注意 2：滑鼠本體與線材為一個產品，不可分離。

规格

- 免驱动程序。
- DPI (Dots per inch) 设置: 400/800/1600/3200 dpi
- 可调 USB 回报率: 125/500/1000 Hz
- 接头: USB
- 按键: 7 个按键
- 传输线长: 2 米 (6.6 英尺)

更改 DPI 设置

按 DPI 切换按键 (标记为 **6**) 可切换到所需的 DPI 设置。

可调 USB 回报率

按回报率切换按键 (标记为 **7**) 可切换到所需的回报率设置。

更改鼠标的工作高度 (LOD)

您可能会想要更改 LOD 以正确配合鼠标垫工作。请先断开鼠标的连接, 然后按住以下组合键, 同时重新连接鼠标。

- 对于较低的 LOD: 按键 **4** + **1**
- 对于中等的 LOD: 按键 **5** + **1**
- 对于较高的 LOD: 按键 **4** + **1** + **2**

更改单击响应时间

您可按需要更改单击响应时间。请先断开鼠标的连接, 然后按住以下键, 同时重新连接鼠标。

- 快速响应时间: **4**
- 正常响应时间: **5**

Teknik özellikler

- Sürücü gerekli değildir.
- DPI (Dots per inch) ayarları: 400/800/1600/3200 dpi
- Ayarlanabilir USB rapor oranı: 125/500/1000 Hz
- Konektör: USB
- Düğmeler: 7 düğme
- Kablo uzunluğu: 2 metre (6,6 ft)

DPI ayarını değiştirme

İstedığınız DPI ayarına geçmek için DPI svici düğmesine (**6** etiketli) basın.

USB rapor oranını ayarlama

İstedığınız rapor oranı ayarına geçmek için Rapor oranı svici düğmesine (**7** etiketli) basın.

Farenizin Kaldırma Mesafesini (LOD) Değiştirme

LOD'yi fare altlığınıza düzgün çalışması için değiştirmek isteyebilirsiniz. Önce farenin bağlantısını kesin ve fareyi yeniden bağlarken aşağıdaki kombinasyon tuşlarını birlikte basılı tutun.

- Daha düşük bir LOD için: düğmeler **4** + **1**
- Orta boy bir LOD için: düğmeler **5** + **1**
- Daha yüksek bir LOD için: düğmeler **4** + **1** + **2**

Tıklama yanıt süresini değiştirme

Tıklama yanıt süresini istediğiniz gibi değiştirebilirsiniz. Önce farenin bağlantısını kesin ve fareyi yeniden bağlarken aşağıdaki tuşu basılı tutun.

- Hızlı yanıt süresi: **4**
- Normal yanıt süresi: **5**

المواصفات

- لا يوجد محرك أقراص مطلوب.
- إعدادات DPI (Dots per inch): 3200/1600/800/400 dpi
- معدل تقرير USB قابل للضبط: 1000/500/125 هرتز
- الموصل: USB
- الأزرار: 7 أزرار
- طول الكابل: 2 متر (6.6 قدم)

تغيير إعداد DPI

اضغط على زر تبديل DPI (يحمل اسم **6**) للتبديل إلى إعداد DPI المطلوب.

ضبط معدل تقرير USB قابل للضبط

اضغط على زر مفتاح معدل التقرير (يحمل اسم **7**) للتبديل إلى إعداد معدل تقرير مطلوب.

تغيير مسافة الرفع (LOD) الخاصة بالماوس

قد ترغب في تغيير LOD للعمل مع لوحة الماوس بشكل صحيح. افصل الماوس أولاً، واضغط مع الاستمرار على مفاتيح المجموعة التالية معاً أثناء إعادة توصيل الماوس.

- للحصول على مستوى رفع (LOD) منخفض: الأزرار **4** + **1**
- للحصول على مستوى رفع (LOD) متوسط: الأزرار **5** + **1**
- للحصول على مستوى رفع (LOD) مرتفع: الأزرار **4** + **1** + **2**

تغيير وقت استجابة النقر

يمكنك تغيير وقت استجابة النقر حسب الطلب. افصل الماوس أولاً، واضغط مع الاستمرار على المفتاح التالي أثناء إعادة توصيل الماوس.

- وقت الاستجابة السريع: **4**
- وقت الاستجابة العادي: **5**

ملاحظة: التوضيحات الموجودة هنا في هذا المستند هي للتوضيح فقط وقد تختلف عن المنتجات الفعلية المتوفرة لك.

Taiwan RoHS 限用物質含有情況標示聲明

設備名稱：	電競滑鼠					
型號 (型式)：	S1-C、S2-C、FK1+-C、FK1-C、FK2-C、ZA11-C、ZA12-C、ZA13-C					
單元	限用物質及其化學符號					
	鉛 (Pb)	汞 (Hg)	鎘 (Cd)	六價鉻 (Cr ⁺⁶)	多溴聯苯 (PBB)	多溴二苯醚 (PBDE)
上下蓋	○	○	○	○	○	○
滾輪	○	○	○	○	○	○
鋼珠	○	○	○	○	○	○
螺絲	○	○	○	○	○	○
外部連接線	○	○	○	○	○	○
電路板	○	○	○	○	○	○
備考 1：“○”係指該項限用物質之百分比含量未超出百分比含量基準值。 備考 2：“-”係指該項限用物質為排除項目。						

E-Waste Declaration for India



This symbol on the product or on its packaging indicates that this product must not be disposed of with your other household waste. Instead it is your responsibility to dispose of your waste equipment by handing it over to a designated collection point for the recycling of waste electrical and electronic equipment. The separate collection and recycling of your waste equipment at the time of disposal will help to conserve natural resources and ensure that it is recycled in a manner that protects human health and the environment. For more information about E-waste and the places to drop off your waste equipment for recycling in India please visit <https://www.benq.com/en-us/support/recycling/global-recycle.html>



© 2021 BenQ Corporation.
All rights reserved. Rights of modification reserved.

DN: ZAFKSC-UG-V2