



FVC 5015 EK

Ponorné čerpadlo na odpadní vodu

NÁVOD K OBSLUZE

Děkujeme vám, že jste si zakoupili toto čerpadlo. Než ho začnete používat, přečtěte si, prosím, pozorně tento návod k obsluze a uschovejte jej pro případ dalšího použití.

OBSAH

1. VŠEOBECNÉ BEZPEČNOSTNÍ PŘEDPISY	10
Důležitá bezpečnostní upozornění	10
Obal	10
Návod k použití	10
Elektrická bezpečnost	10
2. POPIS STROJE A OBSAH DODÁVKY	11
Popis stroje (viz Obr. 1)	11
3. POKYNY K POUŽITÍ	12
Účel použití	12
4. UVEDENÍ DO PROVOZU	12
Nastavení automatické / manuální funkce spínání čerpadla (Obr 2)	13
5. ÚDRŽBA A USKLADNĚNÍ	13
Údržba	13
Uskladnění	13
6. CO DĚLAT „KDYŽ...“	14
7. TECHNICKÉ ÚDAJE	15
8. LIKVIDACE	15
POKYNY A INFORMACE O NAKLÁDÁNÍ S POUŽITÝM OBALEM	15
9. PROHLÁŠENÍ O SHODĚ	16

1. VŠEOBECNÉ BEZPEČNOSTNÍ PŘEDPISY

Důležitá bezpečnostní upozornění

- ✿ Výrobek pečlivě vybalte a dejte pozor, abyste nevyhodili žádnou část obalového materiálu dříve, než najdete všechny součásti výrobku.
- ✿ Čtěte všechna upozornění a pokyny. Zanedbaní při dodržování varovných upozornění a pokynů mohou mít za následek úraz elektrickým proudem, požár a/nebo těžká poranění.

⚠ POZOR! Chraňte se před zásahem elektrickým proudem!

Obal

Přístroj je umístěn v obalu bránícím poškozením při transportu. Tento obal je surovinou a lze jej proto odevzdat k recyklaci.

Návod k použití

Než začnete s čerpadlem pracovat, přečtěte si následující bezpečnostní předpisy a návod k obsluze. Seznamte se se všemi částmi a správným používaným zařízením. Návod pečlivě uschovejte pro případ pozdější potřeby. Předáváte-li přístroj dalším osobám, předejte jej společně s návodem. Dodržování přiloženého návodu k použití je předpokladem řádného používání zahradního stroje. Návod k obsluze obsahuje rovněž pokyny pro obsluhu, údržbu a opravy.

📖 POZNÁMKA: Předáváte-li stroj dalším osobám, předejte jej společně s návodem. Dodržování přiloženého návodu k obsluze je předpokladem řádného používání stroje. Návod k obsluze obsahuje rovněž pokyny pro obsluhu, údržbu a opravy.

Elektrická bezpečnost

Čerpadlo lze připojit k jakémukoli zástrčce, která byla nainstalována dle daných norem. Zástrčka musí být napájena pomocí 230 V ~ 50 Hz.

⚠ POZOR! Důležité pro Vaši osobní bezpečnost. Před prvním spuštěním Vašeho nového ponorného čerpadla nechte prosím odborníkem prověřit následující položky:

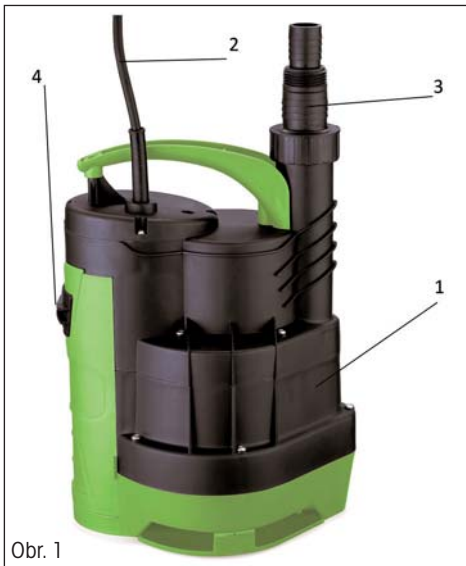
- Zemnění
- Nulový vodič
- Proudový jistič musí odpovídat energetickým bezpečnostním normám a musí bezchybně fungovat.
- Elektrické připojení musí být chráněno před vlhkostí.
- Pokud existuje nebezpečí zaplavení elektrického připojení, musí být zvednuto výše.
- Za všech okolností zabraňte oběhu agresivních tekutin a oběhu drsných materiálů.
- Ponorné čerpadlo musí být chráněno před mrazem.
- Čerpadlo musí být chráněno před během nasucho.
- Odpovídajícími prostředky zabraňte dětem v přístupu k částem čerpadla.

Výrobce nepřebírá odpovědnost za nehody nebo škody vzniklé následkem nedodržování tohoto návodu.

2. POPIS STROJE A OBSAH DODÁVKY

Popis stroje (viz Obr. 1)

1. Tělo čerpadla
2. Napájecí kabel
3. Hadicové připojení - 1" nebo 1 ½"
4. Přepínač automatického spínání





Obr. 1

3. POKYNY K POUŽITÍ


Účel použití

- ☼ Toto čerpadlo lze použít kdykoliv chcete k přemístění vody z jednoho místa na druhé.
- ☼ Zařízení je určeno pro soukromé použití v domácnostech, není vhodné pro profesionální použití.
- ☼ Není vhodné pro práce s odpadovou vodou v kanalizaci, se slanou vodou, s agresivními nebo snadno zápalnými látkami, pro práce v potravinářství nebo jako čerpadlo do vodotrysků pro zahradní jezírka.
- ☼ Není určeno pro čerpání pitné vody!

 **POZNÁMKA:** Před použitím ponorného čerpadla si prosím nejdříve pečlivě přečtěte všechny bezpečnostní pokyny a pokyny pro obsluhu čerpadla. Pouze po přečtení těchto pokynů budete moci bezpečně a spolehlivě využívat všechny funkce čerpadla. Musíte dodržovat všechny místní předpisy platné ve Vaší zemi. Tyto předpisy jsou platné společně s podrobnostmi, které jsou uvedeny v těchto pokynech.

 **POZOR!** Pokud budete čerpadlo používat poblíž bazénů či zahradních jezírek, nebo v jejich ochranném pásmu, musí být elektrická síť vybavena jističem. Čerpadlo se nesmí používat, pokud jsou v bazénu či v zahradním jezírku lidé! Nepoužívejte ani, pokud jsou v bazénu či zahradním jezírku rybičky či jiní živí tvorové. Ponorné čerpadlo je navrženo k přečerpávání vody o maximální teplotě 35 °C. Toto čerpadlo se nesmí používat na jiné tekutiny, zvláště na motorové oleje, čisticí prostředky a jiné chemické výrobky!

4. UVEDENÍ DO PROVOZU

 **POZOR!** Nikdy byste neměli instalovat čerpadlo zavěšením za výpustnou hadici či napájecí kabel bez další podpory. Ponorné čerpadlo musí být zavěšeno za madlo nebo musí být umístěno na dno nádrže. Pro správnou funkčnost čerpadla nesmí tekutina obsahovat větší pevné příměsi, než je uvedeno v přehledu technických parametrů.

Po pečlivém přečtení těchto pokynů můžete své čerpadlo připravit k činnosti, mějte však na mysli následující body:

- ☼ Zkontrolujte, zda čerpadlo stojí na dnu nádrže nebo je zavěšeno za madlo.
- ☼ Zkontrolujte, zda byla správně připevněna výpustní hadice.
- ☼ Ujistěte se, že se vlhkost z vody nemůže nikdy dostat k přírodnímu napájení.
- ☼ Zabraňte, aby čerpadlo běželo naprázdno.

Nastavení automatické / manuální funkce spínání čerpadla (Obr 2)

Spínání čerpadla lze nastavit do automatického či manuálního režimu.

Nastavení se provádí přepínačem viz Obr 2.

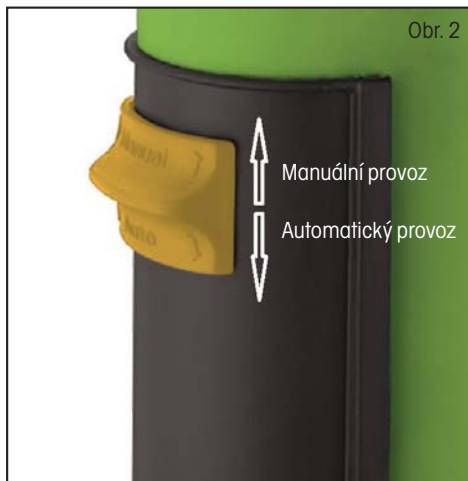
V případě nastavení automatického provozu, spínání a vypínání čerpadla ovládá integrovaný plovák.

V případě nastavení manuálního provozu se čerpadlo spíná či vypíná připojením či odpojením od elektrické sítě.

⚠ POZOR! Čerpadlo nesmí běžet na sucho.

⚠ POZOR! Riziko běhu na prázdko – Čerpadlo je chlazeno čerpanou kapalinou.

V případě běhu na prázdko může dojít ke spálení motoru čerpadla.



5. ÚDRŽBA A USKLADNĚNÍ

Tohle ponorné čerpadlo je schváleno jako bezúdržbové, který podléhá několika výstupním kontrolám. Doporučujeme provádět pravidelné kontroly a údržbu, jenž zajistí zařízení dlouhou životností a nepřetržitou funkčnost.

⚠ POZOR! Před prováděním jakékoliv údržby odpojte přívodní napájení.

Údržba

- ☼ V případě, že je čerpadlo v průběhu činnosti často přenášeno, mělo by být po každém použití propláchnuto čistou vodou.
- ☼ V případě stabilní instalace by měla být funkce plovákového spínače kontrolována každé 3 měsíce.
- ☼ Jakékoliv vláknité usazeniny, které se mohou usadit uvnitř čerpadla, by měly být odstraněny pomocí proudu vody.
- ☼ Pokud se v těle čerpadla usadí nadměrné množství nečistot, propláchněte čerpadlo čistou vodou.

Uskladnění

- ☼ Důkladně vyčištěné čerpadlo uložte na suchém místě mimo dosah děť.

6. CO DĚLAT „KDYŽ...“

Když...	Příčiny	Opravy
Čerpadlo se nespustí	Bez přívodu napájení.	Zkontrolujte napájení.
	Plovák nesezne.	Zkontrolujte, zda se plovák nezasekl.
Bez průtoku		
	Tlaková hadice je ohnutá.	Narovnejte hadici.
Čerpadlo se nevypne	Plovák nemůže klesnout níže.	Zkontrolujte, zda se plovák nezasekl.
Nedostatečný tok		
	Snížená kapacita čerpadla špinavou a znečištěnou vodou.	Očistěte čerpadlo a propláchněte hadici čistou vodou.
Po krátké době se čerpadlo vypne	Teplotní pojistka čerpadlo zastaví vlivem špinavé vody.	Vyjměte přívodní zástrčku. Vyčistěte čerpadlo i jímku.
	Voda je příliš horká. Teplotní pojistka čerpadlo zastaví.	Ujistěte se, že není překročena maximální teplota vody 35 °C.

POZNÁMKA:

Není kryto zárukou:

- ✿ Poškození rotačního mechanického těsnění vlivem běhu na prázdko, nebo cizími předměty ve vodě
- ✿ Blokování běžícího kola cizími předměty
- ✿ Poškození při přepravě
- ✿ Poškození, způsobené neodborným zásahem osob

7. TECHNICKÉ ÚDAJE

	FVC 5015 EK
Napětí/Kmitočet	230 V ~ 50 HZ
Příkon	750 W
Maximální dopravované množství	14 000 l/h
Maximální výtlak	8 m
Maximální ponorná hloubka	7 m
Maximální teplota média	35 °C
Maximální velikost pevných příměsí v médiu	16 mm
Maximální tlak	0,8 bar
Hmotnost	4,1 kg

8. LIKVIDACE

POKYNY A INFORMACE O NAKLÁDÁNÍ S POUŽITÝM OBALEM

Použitý obalový materiál odložte na místo určené obcí k ukládání odpadu.



Stroj a jeho příslušenství jsou vyrobeny z různých materiálů, např. z kovu a plastů. Poškozené součástky odevzdejte do tříděného sběru. Informujte se u příslušného úřadu.



Tento výrobek splňuje veškeré základní požadavky směrnic EU, které se na něj vztahují.

Změny v textu, designu a technických specifikacích se mohou měnit bez předchozího upozornění a vyhrazujeme si právo na jejich změnu.

Návod k použití v originálním jazyce.

9. PROHLÁŠENÍ O SHODĚ

FAST[®]FAST ČR, a.s.
Černokostelecká 2111, 100 00 Praha 10, Czech Republic
tel.: +420 323 204 111, fax: +420 323 204 110**EU PROHLÁŠENÍ O SHODĚ**

Produkt/ značka: Elektrické ponorné čerpadlo/ **FIELDMANN**

Typ/ model: **FVC 5015-EK** jako výrobní model BDP 750Y
AC 230V; 50Hz; 750W, IPX8, Třída I

Výrobce: FAST ČR, a.s.
Černokostelecká 2111, 100 00 Praha 10, Czech Republic
VAT no: CZ26726548

Výrobek je ve shodě s níže uvedenými směrnicemi a nařízeními:

Directive LVD 2014/35/EU
Directive EMC 2014/30/EU
Directive RoHS 2011/65/EU

a normami:

EN 60335-1:2012+A11+A13
EN 60335-2-41:2003+A1+A2
EN 62233:2008
EN 55014-1:2017
EN 55014-2:2015
EN IEC 61000-3-2:2019
EN 61000-3-3:2013+A1



Vydáno v: Praha

Jméno: Ing. Zdeněk Pech
Chairman of the Board

Datum vydání: 30. 4. 2021

Podpis:

FAST[®] FAST ČR, a.s.
Černokostelecká 2111, 100 00 Praha 10
IČO 26726548 tel: +420 323 204 111
DIČ: CZ26726548 fax: +420 323 204 110

IČO: 26726548, DIČ: CZ26726548

Bankovní spojení: Komerční banka Praha 1, č.ú. 89309011/0100, ČSOB Praha 1, č.ú. 8010-0116233383/0300
Česká spořitelna Praha 4, č.ú. 2375682/0800



 **FIELDMANN**[®]
Home & Garden Performance