

CAMPINGAZ®

Plancha Electric 1 XD



FR	MODE D'EMPLOI	02
GB	INSTRUCTIONS FOR USE	13
DE	BEDIENUNGSANLEITUNG	23
ES	INSTRUCCIONES DE EMPLEO	34
PT	MODO DE EMPREGO	45
IT	ISTRUZIONI PER L'USO	56
NL	GEBRUIKSAANWIJZING	66
PL	61INSTRUKCJA OBSŁUGI	77
CZ	NÁVOD NA POUŽITÍ	88

SK	NÁVOD NA POUŽITÍ	98
HU	HASZNÁLATI ÚTMUTATÓ	108
SI	UPORABA IN VZDRŽEVANJE	118
HR	UPORABA I ODRŽAVANJE	128
RO	FOLOSIRE SI ÎNTRETINERE	138
BG	ИНСТРУКЦИИ ЗА УПОТРЕБА	149
EE	KASUTUSJUHEND	160
LV	LIETOŠANAS INSTRUKCIJA	170

MODE D'EMPLOI

Nous vous remercions d'avoir choisi un appareil de marque Campingaz®.

Conçu afin de vous offrir la meilleure expérience de cuisson en toute simplicité et en toute convivialité avec vos proches.

Nous vous invitons à lire attentivement ce document avant sa mise en service et son utilisation, et de le conserver. Il est également disponible sur www.campingaz.com.

Ce produit est conçu pour un usage privé normal tel que :

- cuisiner à la maison
 - cuisiner dans un camping
 - faire la fête avec ses amis
- et n'est pas destiné à des fins commerciales.

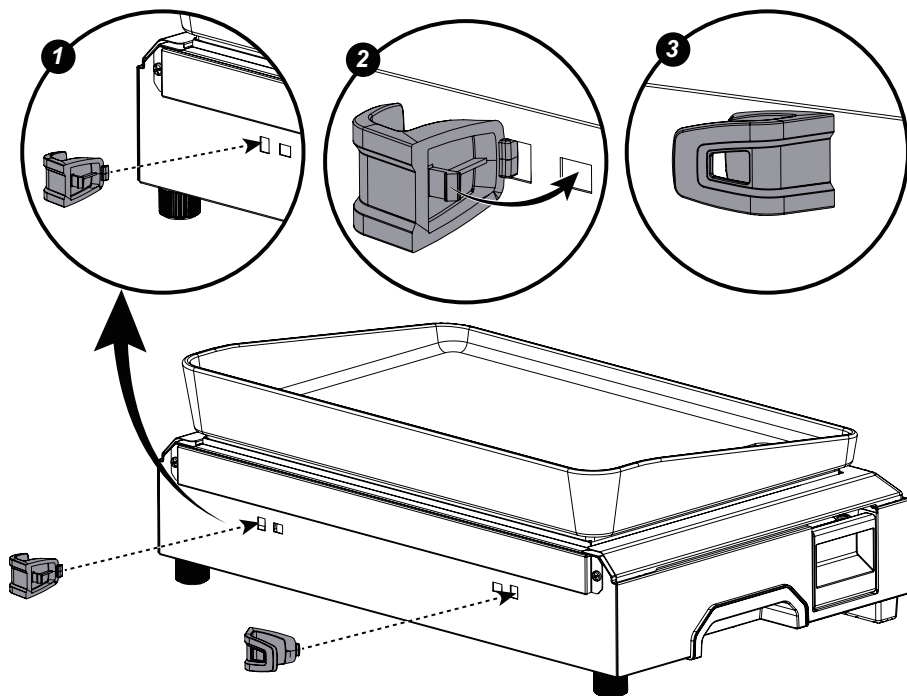
FR

SOMMAIRE

1/ MONTAGE DES CROCHETS D'ENROULEMENT DU CÂBLE.....	3
2/ DESCRIPTIF TECHNIQUE.....	4
3/ AVERTISSEMENTS.....	4
4/ POUR VOTRE SÉCURITÉ.....	6
5/ LIEUX D'UTILISATION.....	8
6/ AVANT LA MISE EN MARCHE: INSTALLATION ET BRANCHEMENT.....	8
7/ UTILISATION.....	8
8/ NETTOYAGE ET ENTRETIEN.....	9
9/ STOCKAGE.....	11
10/ ACCESSOIRES.....	11
11/ PROTECTION DE L'ENVIRONNEMENT.....	11
12/ DÉCHETS ÉLECTRIQUES ET ÉLECTRONIQUES.....	12

1/ MONTAGE DES CROCHETS D'ENROULEMENT DU CÂBLE D'ENROULEMENT DU CÂBLE

Monter les 2 crochets d'enroulement du câble dans les emplacements prévus à l'arrière de l'appareil:



FR

2/ DESCRIPTIF TECHNIQUE

- Puissance: 2100W
- Appareil certifié IPX4
- Alimentation monophasée 230V
- Surface de cuisson: 45x35cm
- Commande des boutons de réglage par thermostat électronique et voyant de température
- Contacteur de sécurité en cas de surchauffe
- Plaque de cuisson en fonte émaillée
- Tiroir amovible pour la récupération des graisses

Avant de procéder au branchement de l'appareil, veuillez à contrôler les éléments suivants:


- La puissance de votre installation doit être suffisante au fonctionnement de l'appareil.
- Votre installation doit être conforme aux normes en vigueur (section des câbles, protections) et en bon état.
- La prise murale utilisée pour le branchement doit être pourvue de la terre.

3/ AVERTISSEMENTS

Lire attentivement toutes les instructions.

- Eloigner les jeunes enfants.
- Les enfants ne doivent pas jouer avec l'appareil.
- Le nettoyage et l'entretien par l'utilisateur ne doivent pas être effectués par des enfants, sauf s'ils ont plus de 8 ans et qu'ils sont surveillés. Maintenir l'appareil et son cordon hors de portée des enfants de moins de 8 ans.
- Cet appareil peut être utilisé par des enfants âgés de 8 ans et plus et par des personnes dont les capacités physiques, sensorielles ou mentales sont réduites ou qui manquent d'expérience et de connaissances, à condition qu'elles aient été supervisées ou qu'elles aient reçu des instructions concernant l'utilisation de l'appareil

en toute sécurité et qu'elles comprennent les risques encourus.

- Le nettoyage et l'entretien par l'utilisateur ne doivent pas être effectués par des enfants sans surveillance.
- L'appareil ne doit jamais être laissé sans surveillance lors de son utilisation.
- Cet appareil est réservé à un usage domestique, ou analogue à celui-ci, et non intensif.
- L'appareil s'utilise en intérieur sous une hotte aspirante.
- L'appareil est approprié pour une utilisation à l'extérieur.
- Ne pas utiliser l'appareil pour une utilisation autre que celle pour laquelle il est prévu.
- La température des surfaces accessibles peut être élevée lorsque l'appareil est en fonctionnement.
- Les surfaces peuvent devenir très chaudes pendant l'utilisation.
- L'appareil ne doit pas être déplacé lors de son fonctionnement.
- Le symbole  signifie « Attention : surface chaude ».
- L'appareil doit être raccordé à un socle de prise de courant ayant un contact de terre.
- L'appareil doit être alimenté par l'intermédiaire d'un circuit comportant un dispositif à courant différentiel résiduel (DDR), de courant différentiel de fonctionnement assigné ne dépassant pas 30mA.
- L'appareil n'est pas destiné à être mis en fonctionnement au moyen d'une minuterie extérieure ou par un système de commande à distance séparé.
- Il est recommandé d'examiner régulièrement le câble d'alimentation pour déceler tout signe de détérioration éventuelle.
- L'appareil ne doit pas être utilisé si le câble est endommagé.
- Si le câble est endommagé, il doit être remplacé par le

fabricant, son service après-vente ou une personne de qualification similaire afin d'éviter tout danger.

- Le cordon d'alimentation doit être examiné régulièrement pour vérifier qu'il n'est pas endommagé. Le cas échéant, l'appareil ne doit pas être utilisé.
- Si le cordon d'alimentation est endommagé, il doit être remplacé par le fabricant, son agent de service ou des personnes de qualification similaire afin d'éviter tout danger.
- **MISE EN GARDE:** Ne pas utiliser cet appareil avec du charbon de bois ou avec un combustible similaire.

4/ POUR VOTRE SÉCURITÉ

Avant de procéder au branchement de l'appareil, veuillez à contrôler les éléments suivants:

- Utiliser des gants protecteurs lors de manœuvres des éléments chauds.
- La puissance de votre installation doit être suffisante au fonctionnement de l'appareil.
- Votre installation doit être conforme aux normes en vigueur (section des câbles, protections) et en bon état.
- Encas d'utilisation d'un prolongateur, il doit impérativement être déroulé en entier pour éviter toute surchauffe du câble.
- Toujours placer le bouton de commande sur la position arrêt «O» avant de brancher ou débrancher le cordon électrique.
- Pour se protéger contre les chocs électriques, ne pas immerger le cordon, la prise de courant ou le corps de l'appareil dans l'eau ou tout autre liquide. Ne pas les manipuler avec des mains humides.
- Ne pas laisser pendre le cordon du bord d'une table ou d'un comptoir.
- Ne pas mettre l'appareil et son cordon sur ou près d'une

surface pouvant devenir chaude (plaque électrique, brûleur à gaz, four...).

- Placer l'appareil sur une surface stable et sèche, légèrement éloigné du bord et à plus de 20cm de toute paroi et de tout élément sensible à la chaleur.
- Si une rallonge électrique doit être utilisée: elle doit être de section au moins équivalente et avec prise de terre incorporée. Prendre les précautions nécessaires pour que personne ne s'entrave dedans.
- Attention: Ne pas intercaler de feuille d'aluminium ou tout autre matériau ou objet entre la plaque et le bâti (zone de ventilation).
- Ne pas obstruer les trous de ventilation de la tôle de fond sous le bâti.
- Ne pas obstruer les ouïes de ventilation du châssis.
- Débrancher la prise quand l'appareil n'est pas utilisé ou avant de le nettoyer.
- Laisser refroidir l'appareil avant de le manipuler ou de le nettoyer.
- Ne pas manipuler l'appareil lorsqu'il est chaud.
- L'appareil ne doit pas être nettoyé au jet d'eau haute ou basse pression.
- Lorsque l'appareil n'est pas utilisé, le ranger à l'abri dans un endroit sec.
- Nous vous conseillons de conserver l'emballage d'origine pour ranger l'appareil.
- En cas de panne, l'examen et la réparation doivent être réalisés par le service après-vente agréé du fabricant.
- Toutes opérations de maintenance doivent être réalisées par le service après-vente agréé du fabricant.
- Ne pas modifier l'appareil: toute modification peut se révéler dangereuse.
- Ne pas déposer et ne pas utiliser de matière plastique sur la zone de cuisson.

- Ne pas laisser votre surface de cuisson en fonctionnement sans aliments à cuire, en dehors de la préchauffe de la plaque.
- Ne jamais déposer d'objets métalliques sur la surface tels que couteaux, fourchettes et cuillères lors du fonctionnement de l'appareil.
- Ne jamais plonger dans l'eau l'appareil ni le cordon. Ne pas mettre l'appareil au lave-vaisselle (sauf récupérateur de graisses).
- Ne jamais utiliser l'appareil comme moyen de chauffage.

5/ LIEUX D'UTILISATION

- L'appareil s'utilise en intérieur sous une hotte aspirante.
- L'appareil est approprié pour une utilisation à l'extérieur.

Pour le bon fonctionnement de l'appareil il doit être posé sur un support horizontal. Placer l'appareil sur une surface plane et rigide.

Ne pas l'utiliser sur un support sensible à la chaleur. Choisir une surface facile d'entretien sur laquelle on posera l'appareil à une distance minimum de 20cm de toute paroi pour atténuer le rayonnement de la plaque.

6/ AVANT LA MISE EN MARCHÉ: INSTALLATION ET BRANCHEMENT

Brancher l'appareil à la source électrique appropriée la plus proche (voir paragraphe 3 « Pour votre sécurité »). Attention, lorsque vous branchez l'appareil, il s'allume automatiquement.

7/ UTILISATION

Attention: en fonctionnement ne pas toucher la zone de chauffe, risques de brûlures.

La position « arrêt » est repérée par le chiffre « 0 ».

La position « MAX » correspond à la température de cuisson la plus élevée.

Première utilisation: nettoyer la plaque avec de l'eau savonneuse et rincer à l'eau, puis faire fonctionner votre plancha à vide pendant 15 minutes. Une légère odeur peut alors se dégager durant quelques instants.

Préchauffage: nous vous recommandons une préchauffe de la plaque durant 15 minutes environ afin d'optimiser la qualité de cuisson.

Cuisson: tourner le ou les volants pour sélectionner la température souhaitée sur chaque demi-surface de la plaque. Le voyant de chauffe reste allumé jusqu'à ce que la température sélectionnée soit atteinte. La chauffe fonctionne ensuite de manière cyclique pour maintenir la température sélectionnée.

Disposer les aliments et réaliser la cuisson à votre convenance.

Il est possible de réduire la température afin de maintenir les aliments au chaud. FR

Lors de la cuisson:

- Ne pas laisser d'ustensiles de cuisine en contact avec la plaque tels que couverts, ustensiles en bois ou plastique. Après utilisation, tournez le bouton de commande sur « O » et débranchez l'appareil.

Attention: la manipulation de la tasse de récupération des graisses ne doit se faire qu'à froid.

8/ NETTOYAGE ET ENTRETIEN

La plaque de votre appareil n'est pas amovible. Afin de maintenir votre appareil en parfait état de fonctionnement, il est recommandé de le nettoyer après chaque utilisation. Nettoyer également périodiquement les parois et le fronton de votre appareil à l'aide d'une éponge additionnée de produit vaisselle. Ne pas utiliser de

produits abrasifs.

Important: Toujours préalablement débrancher l'appareil avant nettoyage.

Nos conseils pour le nettoyage de votre appareil:

La façon la plus efficace et la plus facile de nettoyer la plaque est de le faire lorsqu'elle est encore tiède après utilisation. Il est aussi possible de la faire légèrement et faiblement chauffer pendant quelques minutes.

Commencer par vider la tasse de récupération des résidus si celle-ci est remplie, puis la remettre en place.

Grâce à la qualité des revêtements de nos planchas, le nettoyage de la plaque est simple et rapide.

Il suffit de verser un peu d'eau à température ambiante ou du vinaigre blanc sur votre plaque encore tiède. Le fait que l'eau boue sur la plaque va faire décoller les résidus et graisses, ce qui facilite la suite de l'opération de nettoyage. Il suffit ensuite de diriger les résidus et reste de gras vers la tasse de récupération des graisses à l'aide d'une spatule. Surveiller le niveau de la tasse de récupération tout au long du process de nettoyage pour prévenir son débordement. L'ajout d'autres liquides de nettoyage (eau, vinaigre, etc...) peut considérablement accélérer le remplissage du récupérateur de graisse.

Vider le récupérateur et le remettre en place si nécessaire. Il est recommandé de le vider après chaque utilisation, et de le passer au lave-vaisselle si possible.

Terminer le nettoyage en lavant la plaque avec une éponge et du produit de vaisselle, rincer à l'eau claire, sécher la plaque.

Attention:

Ne pas utiliser de glaçons sur la plaque encore chaude car le choc thermique risquerait d'abimer l'émaillage de la surface.

Nous vous conseillons également de ne pas utiliser de papier essuie-tout ou d'éponge abrasive: étant donné leur forte agressivité pour la peinture, ils peuvent les rayer, laisser des traces, voire endommager les marquages. Un chiffon doux en microfibre est tout aussi efficace et évite les dommages.

9/ STOCKAGE

- Il est fortement conseillé d'entreposer votre appareil à l'abri des intempéries après avoir débranché l'alimentation électrique.
- En cas de durée prolongée sans utilisation, il est fortement recommandé d'entreposer l'appareil dans un endroit sec et abrité (ex: garage).
- Le carton d'emballage peut être conservé pour le stockage.

Dans tous les cas, conserver le mode d'emploi et attendre le refroidissement complet de l'appareil avant de le ranger. FR

10/ ACCESSOIRES

ADG (Campingaz®) recommande l'utilisation systématique de ses planchas avec des accessoires et pièces de rechange de la marque Campingaz®. ADG (Campingaz®) décline toute responsabilité en cas de dommages ou de mauvais fonctionnement survenant du fait de l'utilisation d'accessoires et/ou de pièces de rechange de marque différente.

11/ PROTECTION DE L'ENVIRONNEMENT

Pensez à la protection de l'environnement ! Votre appareil contient des matériaux qui peuvent être récupérés ou

recyclés.

Remettez-le au service collecte des déchets de votre commune et triez les matériaux d'emballage.

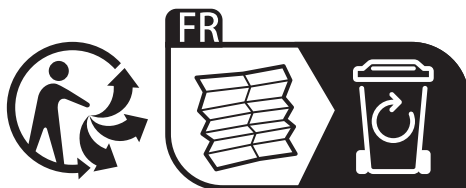
12/ DÉCHETS ÉLECTRIQUES ET ÉLECTRONIQUES



Ce symbole signifie que le système électrique de l'appareil fait l'objet d'une collecte sélective. Au terme de sa durée de vie, le système électrique de l'appareil doit être correctement mis au rebut.

La plancha électrique ne doit pas être mise avec les déchets municipaux non triés. La collecte sélective de ces déchets favorisera la réutilisation, le recyclage ou autres formes de revalorisation des matériaux recyclables contenus dans ces déchets. Déposer la plancha électrique dans un centre de revalorisation des déchets prévu à cet effet (déchetterie). Renseignez vous auprès des autorités locales. Ne pas jeter dans la nature, ne pas incinérer: la présence de certaines substances dangereuses dans les équipements électriques et électroniques peut être nuisible à l'environnement, et avoir des effets potentiels sur la santé humaine.

Maintenant que vous avez pris connaissance du mode d'emploi, c'est parti, vous pouvez commencer à cuisiner et profiter de votre plancha en toute sécurité.



INSTRUCTIONS FOR USE

Thank you for choosing a Campingaz® Plancha!
This product has been designed to ensure you delight in the best grilling experience.

Read these instructions for use carefully so as to familiarize yourself with the appliance before connecting it. Keep these instructions for future reference. It is also available from www.campingaz.com.

This product is designed for normal private usage such as:

- cooking at home
- cooking in a Campsite
- party with friends

and is not intended for commercial purposes.

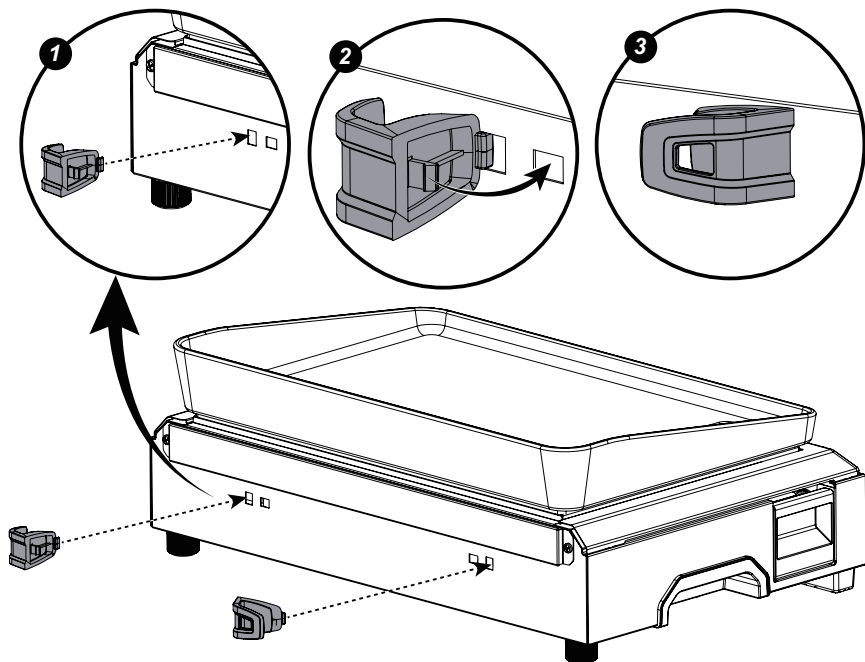
CONTENTS

1/ FITTING THE CABLE STORAGE HOOKS	14
2/ TECHNICAL SPECIFICATIONS.....	15
3/ WARNING	15
4/ FOR YOUR SAFETY.....	17
5/ PLACES OF USE	18
6/ PRIOR TO USE: INSTALLATION AND CONNECTION	19
7/ OPERATION.....	19
8/ CLEANING AND MAINTENANCE.....	20
9/ STORAGE	21
10/ ACCESSORIES.....	22
11/ PROTECTING THE ENVIRONMENT.....	22
12/ ELECTRICAL AND ELECTRONIC WASTE	22

GB

1/ FITTING THE CABLE STORAGE HOOKS

Fit the 2 cable storage hooks into the inserts at the rear of the appliance:



2/ TECHNICAL SPECIFICATIONS

- Power rating: 2100W
- IPX4-certified appliance
- 230V single-phase power supply
- Cooking surface: 45x35cm
- Electronic thermostat and temperature indicator control knobs
- Overheating safety switch
- Enamelled cast iron griddle plate
- Removable drawer to catch grease

Be sure to check the following before connecting this appliance:


- The power rating of your mains supply must be sufficient to operate the appliance.
- Your mains supply must comply with current standards (cable cross-section, protection) and be in good condition.
- The wall socket used to connect it must be earthed.

GB

3/ WARNING

Read all instructions carefully.

- Keep young children away.
- Children must not play with the appliance.
- Keep the appliance and its cord out of the reach of children under 8 years of age. Cleaning and maintenance by the user must not be carried out by children, unless they are over 8 years old and supervised.
- This appliance can be used by children aged from 8 years and above and persons with reduced physical, sensory or mental capabilities or lack of experience and knowledge if they have been given supervision or instruction concerning use of the appliance in a safe way and understand the hazards involved.

- Cleaning and maintenance by the user should never be performed by unsupervised children.
- The appliance must never be left unattended when in use.
- This appliance is intended for domestic or similar non-intensive use only.
- This appliance is to be placed under an extractor hood if used indoors.
- This appliance is suitable for outdoor use.
- Do not use this appliance other than for its intended purpose.
- The temperature of accessible surfaces may be high when the appliance is in operation.
- Surfaces can become very hot during use.
- This appliance must not be moved while it is in operation.
- This symbol  means "Caution: hot surface".
- This appliance must be connected to a power socket with an earth contact.
- This appliance must be supplied from a circuit protected by a residual current device (RCD), with a nominal tripping current not exceeding 30mA.
- This appliance is not intended to be operated using an external timer or a separate remote control system.
- It is recommended that the power cable be examined regularly for signs of damage.
- This appliance must not be used if the cable is damaged.
- If the cable is damaged, it must be replaced by the manufacturer, their service centre or a similarly qualified individual in order to preclude any hazard.
- The supply cord should be regularly examined for signs of damage, and if the cord is damaged, the appliance must not be used.
- If the supply cord is damaged, it must be replaced by the manufacturer, its service agent or similarly qualified

GB

persons in order to avoid a hazard.

- **WARNING:** Do not use this appliance with charcoal or any similar combustible.

4/ FOR YOUR SAFETY

Be sure to check the following before connecting this appliance:

- Use protective gloves when handling hot components.
- The power rating of your mains supply must be sufficient to operate the appliance.
- Your mains supply must comply with current standards (cable cross-section, protection) and be in good condition.
- If an extension cable is used, it must be unwound in its entirety to prevent it from overheating.
- Always turn the control knob to the 'O' setting before connecting or disconnecting the power cord.
- To protect against an electric shock, do not immerse the cord, plug or body of the appliance in water or any other liquid. Do not handle them with wet hands.
- Do not let the cord hang over the edge of a table or countertop.
- Do not place this appliance and its cord on or near any surface that may become hot (electric hob, gas burner, oven, etc.).
- Place this appliance on a stable, dry surface, slightly away from the edge and more than 20 cm from any wall or heat-sensitive surfaces.
- If an extension cord is to be used: it must have at least the same cross-section and a built-in earth connection. Take the necessary precautions to ensure that it is routed safely.
- Please note: Do not insert aluminium foil or any other material or object between the plate and the frame

GB

(ventilation zone).

- Do not obstruct the ventilation holes in the base plate under the frame.
- Do not obstruct the air vents on the chassis.
- Unplug the appliance when not in use or before cleaning it.
- Allow the unit to cool down before handling or cleaning it.
- Do not handle the appliance when it is hot.
- The appliance must not be cleaned by spraying with water whether at high or low pressure.
- Store it under cover in a dry place when not in use.
- We recommend that you keep the original packaging to store the appliance.
- In the event of a malfunction, inspection and repair must be carried out by the manufacturer's authorised service centre.
- All maintenance work must be carried out by the manufacturer's authorised service centre.
- GB** - Never modify the appliance: any modifications may prove dangerous.
- Do not place or use any plastic material on the cooking area.
- Do not leave your cooking surface in operation without food cooking, other than to preheat the griddle.
- Never place metal objects such as knives, forks and spoons on the surface while the appliance is in operation.
- Never immerse the appliance or its cord in water. Do not put this appliance in the dishwasher (except grease drawer).
- Never use this appliance as a heater.

5/ PLACES OF USE

- This appliance is to be placed under an extractor hood if used indoors.
- This appliance is also suitable for outdoor use.

To operate correctly, this appliance must be placed on a horizontal surface. Place it on a flat and rigid surface. Do not use it on heat-sensitive surfaces. Choose an easy-to-clean surface on which to place the appliance, at least 20 cm away from any wall to reduce the radiation from the appliance.

6/ PRIOR TO USE: INSTALLATION AND CONNECTION

Connect the appliance to the nearest suitable power outlet (see section 4 “For your safety”).

Please note that when you plug in the appliance, it switches on automatically.

7/ OPERATION

Caution: do not touch the heating zone while the appliance is in operation: burn hazard.

The “OFF” position is indicated by “O”.

The “MAX” position corresponds to the highest cooking temperature.

First use: clean the plancha plate with soapy water and rinse. Then operate your plancha empty (without food on the grates) for 15 minutes. A slight odour may then be released for a few moments.

Preheating: we recommend that you preheat the plancha for about 15 minutes to optimise cooking quality.

Cooking: You can dab the griddle with oil using a brush to reduce the likelihood of food sticking to it. Turn the control knob to select the desired temperature of the griddle. The blue indicator light next to the control knob indicates that your Plancha is heating up. When it switches off, it indicates that the set temperature has been reached.

GB

The thermostat then operates cyclically to maintain the selected temperature.

Arrange the food and cook according to your preference. The temperature can be reduced to keep the food warm.

While cooking:

- Do not leave any cooking utensils in contact with the griddle, such as cutlery, wooden or plastic items.

After use, turn the control knob to 'O' and unplug the appliance.

Warning: the grease collection cup should only be handled when it has cooled down.

8/ CLEANING AND MAINTENANCE

The griddle on your appliance cannot be removed. In order to maintain your appliance in perfect operating condition, it is recommended to clean it after each use. Periodically clean the sides and front of your appliance with a sponge and washing-up liquid. Do not use abrasive products.

Important: Always unplug the appliance before cleaning.

Our tips for cleaning your appliance:

The most effective and easiest way to clean the Plancha is when it is still warm after use. It can also be gently heated for a few minutes.

Start by emptying the residue collection cup if it is full, then replace it.

As a result of the quality coatings on our planchas, cleaning the griddle is quick and easy.

Simply pour a little room-temperature water or white vinegar onto your griddle while it is still warm. The fact that the water muddies on the plate will loosen any residue and grease, making the rest of the cleaning operation easier.

Then simply use a spatula to scrape the residue and remaining grease into the grease collection cup. Monitor the level of the recovery cup throughout the cleaning process to prevent it from overflowing. Adding other cleaning fluids (water, vinegar, etc.) can speed up filling of the grease collection container considerably.

Empty the grease collection container and replace if necessary.

We recommend emptying it after each use, and putting it in the dishwasher if possible.

Finish cleaning by washing the griddle with a sponge and washing-up liquid, rinse with clean water and dry the plate.

Please note:

Do not use ice cubes on the plate if it is still hot, as the thermal shock can damage the enamel surface.

We also advise you not to use paper towels or abrasive sponges, as they can scratch the paint, leaving marks and even damaging the markings. A soft microfiber towel is as efficient and will prevent damages.

GB

9/ STORAGE

- It is strongly recommended that you store your appliance protected from the weather after unplugging the power supply.
- If the appliance is not used for an extended period, it is strongly recommended to store it in a dry place protected from the weather (e.g. a garage).
- The packaging box can be kept for storage.

In any case, keep the operating instructions and wait for the appliance to cool down completely before storing it.

10/ ACCESSORIES

ADG (Campingaz®) recommends the use of its planchas exclusively with Campingaz® brand accessories and spare parts. ADG (Campingaz®) accepts no liability for loss or damage, or any malfunction caused by the use of accessories and/or spare parts of other brands.

11/ PROTECTING THE ENVIRONMENT

Think about protecting the environment! Your equipment contains materials which can be recovered or recycled. Hand it in to your local authority waste collection service and sort the packaging materials.

12/ ELECTRICAL AND ELECTRONIC WASTE

GB



This symbol means that the appliance's electrical system must be disposed of selectively. At the end of its life, the appliance's electrical system must be scrapped correctly. The electric plancha must not be disposed of with unsorted municipal waste. Selective collection of waste promotes reuse, recycling or other forms of recovery of recyclable materials contained in this waste. Your electric barbecue must not be disposed of in unsorted municipal waste. Dispose of the electric plancha at a special waste recycling facility. Check with your local authorities. Never dispose of it in nature, and do not incinerate: the presence of certain hazardous substances in electrical and electronic equipment can be harmful to the environment, and have a potential effect on human health.

Now that you have read the instructions, you can start cooking and enjoying your plancha safely.

BEDIENUNGSANLEITUNG

Danke, dass Sie sich für einen Campingaz® Plancha entschieden haben!

Dieses Produkt wurde entwickelt, um Ihnen das beste Grillerlebnis zu garantieren.

Bitte lesen Sie dieses Dokument vor der Inbetriebnahme und Verwendung aufmerksam durch und bewahren Sie es auf. Es ist auch unter www.campingaz.com verfügbar.

Dieses Produkt ist für den normalen Gebrauch durch Privatpersonen konzipiert, z. B. für:

- Kochen zu Hause
- Kochen auf einem Campingplatz
- Party mit Freunden

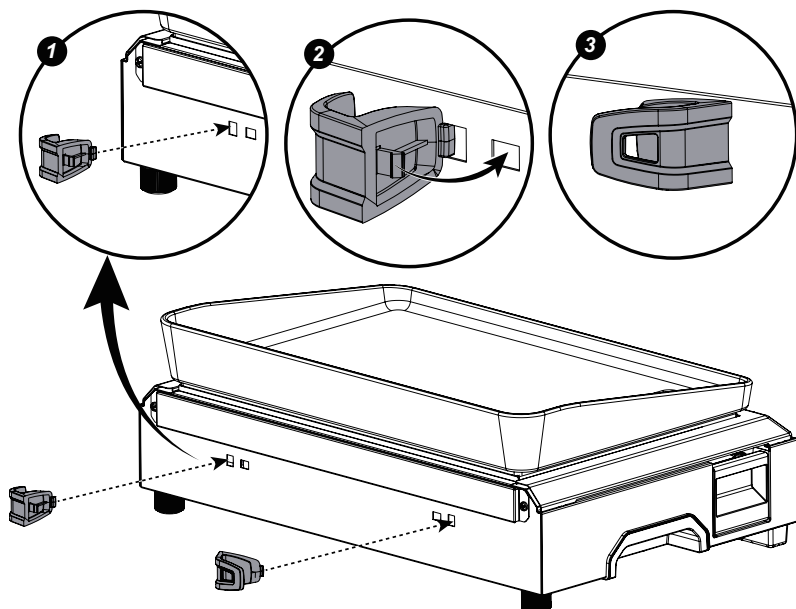
Es ist nicht für gewerbliche Zwecke gedacht.

INHALT

1/	M O N T A G E	D E R
	KABELAUFBEWAHRUNGSHAKEN.....	24
2/	TECHNISCHE DATEN	24
3/	WARNHINWEISE	25
4/	ZU IHRER SICHERHEIT	27
5/	VERWENDUNGSORTE	29
6/	VORDERINBETRIEBNAHME: INSTALLATION AND ANSCHLUSS	29
7/	GEBRAUCH	29
8/	REINIGUNG UND WARTUNG	31
9/	AUFBEWAHRUNG	32
10/	ZUBEHÖRTEILE	32
11/	UMWELTSCHUTZ	33
12/	ELEKTRISCHER UND ELEKTRONISCHER ABFALL	33

1/ MONTAGE DER KABELAUFBEWAHRUNGSHAKEN

Stecken Sie die 2 Kabelaufbewahrungshaken in die Einsätze an der Rückseite des Geräts:



2/ TECHNISCHE DATEN

- Leistung: 2100W
- IPX4-zertifiziertes Gerät
- Einphasige Stromversorgung 230 V
- Grillfläche: 45x35cm
- Elektronischer Thermostat und Temperaturanzeigeknöpfe
- Überhitzungsschutzschalter
- Grillplatte aus emailliertem Gusseisen
- Herausnehmbare Schublade zum Auffangen des Fetts

Vor Anschluss des Geräts muss Folgendes überprüft werden:


- Die Leistung Ihrer Installation muss für den Betrieb des Geräts ausreichend sein.
- Ihre Installation muss den geltenden Normen entsprechen (Kabelquerschnitt, Schutzvorrichtungen) und in gutem Zustand sein.
- Die Wandsteckdose, die für den Anschluss verwendet wird, muss geerdet sein

3/ WARNHINWEISE

Lesen Sie alle Anweisungen sorgfältig durch.

- Kleine Kinder fernhalten.
- Kinder dürfen nicht mit dem Gerät spielen.
- Bewahren Sie das Gerät und das Kabel außerhalb der Reichweite von Kindern unter 8 Jahren auf. Die Reinigung und Wartung durch den Benutzer darf nicht von Kindern durchgeführt werden, es sei denn, sie sind über 8 Jahre alt und werden beaufsichtigt.
- Dieses Gerät kann von Kindern ab 8 Jahren und von Personen mit eingeschränkter physischer, sensorischer oder geistiger Fähigkeit oder ohne Erfahrung und/oder Wissen benutzt werden, wenn diese durch eine für ihre Sicherheit zuständige Person beaufsichtigt werden oder von ihren Anweisungen erhalten, wie das Gerät sicher zu benutzen ist und sie auf die Risiken aufmerksam gemacht wurden.
- Reinigung und Wartung durch den Anwender sollte nicht von unbeaufsichtigten Kindern durchgeführt werden.
- Das Gerät darf während des Gebrauchs niemals unbeaufsichtigt gelassen werden.
- Dieses Gerät ist nur für den häuslichen Gebrauch bestimmt und nicht für intensive Nutzungen vorgesehen.
- Das Gerät sollte in Innenräumen unter einer Dunstabzugshaube verwendet werden.

DE

- Das Gerät ist auch für die Verwendung im Freien geeignet.
- Verwenden Sie das Gerät nicht für einen anderen Zweck als den, für den es vorgesehen ist.
- Die Temperatur der frei zugänglichen Oberflächen kann hoch sein, wenn das Gerät in Betrieb ist.
- Die Oberflächen können während des Gebrauchs sehr heiß werden.
- Das Gerät darf während des Betriebs nicht bewegt werden.
- Das Symbol  bedeutet „Achtung: heiße Oberfläche“.
- Das Gerät muss an eine Steckdose mit Erdungskontakt angeschlossen werden.
- Dieses Gerät muss an einen Stromkreis angeschlossen werden, der durch einen Fehlerstromschutzschalter (RCD) mit einem Nennauslösestrom von höchstens 30 mA geschützt ist.
- DE** - Das Gerät ist nicht dafür vorgesehen, über eine externe Zeitschaltuhr oder über ein separates Fernsteuerungssystem in Betrieb genommen zu werden.
- Es wird empfohlen, das Stromkabel regelmäßig auf Anzeichen einer möglichen Beschädigung zu untersuchen.
- Das Gerät darf nicht verwendet werden, wenn das Kabel beschädigt ist.
- Wenn das Kabel beschädigt ist, muss es vom Hersteller, seinem Kundendienst oder einer Person mit ähnlicher Qualifikation ausgetauscht werden, um jedwedes Risiko zu vermeiden.
- Überprüfen Sie die Netzanschlussleitung regelmäßig auf Beschädigungen. Im Falle einer Beschädigung darf das Gerät nicht benutzt werden.
- Wenn die Netzanschlussleitung dieses Gerätes beschädigt wird, muss sie durch den Hersteller oder

seinen Kundendienst oder eine ähnlich qualifizierte Person ersetzt werden, um Gefährdungen zu vermeiden.

- **WARNUNG:** Verwenden Sie dieses Gerät nicht mit Holzkohle oder ähnlichen Brennstoffen.

4/ ZU IHRER SICHERHEIT

Vor Anschluss des Geräts muss Folgendes überprüft werden:

- Benutzen Sie Schutzhandschuhe bei der Handhabung heißer Elemente.
- Die Leistung Ihrer Installation muss für den Betrieb des Geräts ausreichend sein.
- Ihre Installation muss den geltenden Normen entsprechen (Kabelquerschnitt, Schutzvorrichtungen) und in gutem Zustand sein.
- Wenn ein Verlängerungskabel verwendet wird, muss es unbedingt vollständig abgerollt werden, um eine Überhitzung des Kabels zu vermeiden.
- Stellen Sie den Bedienungsknopf immer auf die Aus-Position „O“, bevor Sie das Stromkabel einstecken oder abziehen.
- Zum Schutz vor Stromschlägen dürfen Sie das Kabel, den Stecker oder das Gehäuse des Geräts nicht in Wasser oder andere Flüssigkeiten eintauchen. Fassen Sie diese Teile nicht mit nassen Händen an.
- Lassen Sie das Kabel nicht von der Kante eines Tisches oder einer Theke herunterhängen.
- Stellen Sie das Gerät und das Kabel nicht auf oder in die Nähe einer Oberfläche, die heiß werden kann (elektrische Herdplatte, Gasbrenner, Backofen ...).
- Stellen Sie das Gerät auf eine stabile, trockene Oberfläche, etwas vom Rand entfernt und mit mehr als 20 cm Abstand zu allen Wänden und wärmeempfindlichen Teilen.

- Wenn ein Verlängerungskabel verwendet werden muss: Sie muss mindestens den gleichen Querschnitt und einen eingebauten Erdungsanschluss haben. Treffen Sie die notwendigen Vorkehrungen, um eine sichere Verlegung zu gewährleisten.
- Bitte beachten: Legen Sie keine Alufolie oder andere Materialien oder Gegenstände zwischen die Platte und den Rahmen (Belüftungszone).
- Die Lüftungsöffnungen in der Bodenplatte unter dem Rahmen dürfen nicht verdeckt werden.
- Verdecken Sie nicht die Lüftungsöffnungen des Gehäuses.
- Ziehen Sie den Stecker aus der Steckdose, wenn das Gerät nicht benutzt wird oder bevor Sie es reinigen.
- Lassen Sie das Gerät abkühlen, bevor Sie es anfassen oder reinigen.
- Fassen Sie das Gerät nicht an, wenn es heiß ist.
- Das Gerät darf nicht mit einem Hoch- oder Niederdruckwasserstrahl gereinigt werden.
- Wenn das Gerät nicht benutzt wird, sollte es an einem geschützten, trockenen Ort aufbewahrt werden.
- Wir empfehlen, die Originalverpackung aufzubewahren, um das Gerät zu lagern.
- Im Falle eines Defekts müssen Untersuchung und Reparatur vom autorisierten Kundendienst des Herstellers durchgeführt werden.
- Alle Wartungsarbeiten müssen vom autorisierten Kundendienst des Herstellers durchgeführt werden.
- Das Gerät nie verändern: jede Änderung kann sich als gefährlich erweisen.
- Auf dem Grillfeld dürfen keine Kunststoffteile abgelegt oder verwendet werden.
- Lassen Sie die Grillfläche außer beim Vorheizen der Platte nicht eingeschaltet, wenn sich keine zu grillenden

Lebensmittel darauf befinden.

- Legen Sie beim Betrieb des Geräts niemals Metallgegenstände wie Messer, Gabeln oder Löffel auf die Oberfläche.
- Tauchen Sie das Gerät oder das Kabel niemals in Wasser. Stellen Sie das Gerät nicht in den Geschirrspüler (außer Fettauffangbehälter).
- Verwenden Sie das Gerät niemals als Heizmittel.

5/ VERWENDUNGSRORTE

- Das Gerät wird in Innenräumen unter einer Dunstabzugshaube verwendet.
- Das Gerät ist für die Verwendung im Freien geeignet.

Damit das Gerät richtig funktioniert, muss es auf einer waagerechten Unterlage stehen. Stellen Sie das Gerät auf eine flache und feste Unterlage.

Verwenden Sie es nicht auf hitzeempfindlichen Unterlagen. Wählen Sie eine leicht zu reinigende Fläche, auf der Sie das Gerät aufstellen, mindestens 20 cm von einer Wand entfernt, um die Hitzestrahlung des Geräts zu reduzieren.

DE

6/ VOR DER INBETRIEBNAHME: INSTALLATION UND ANSCHLUSS

Schließen Sie das Gerät an die nächstgelegene geeignete Stromquelle an (siehe Abschnitt 3 „Zu Ihrer Sicherheit“). Bitte beachten Sie, dass sich das Gerät automatisch einschaltet, wenn Sie es an die Steckdose anschließen.

7/ GEBRAUCH

Achtung: Berühren Sie die Heizzone nicht, während das Gerät in Betrieb ist: Verbrennungsfahr.
Die Stellung „OFF“ ist mit „O“ gekennzeichnet.

Die Position „MAX“ entspricht der höchsten Gartemperatur.

Erste Benutzung: Reinigen Sie die Plancha-Platte mit Seifenwasser und spülen Sie sie ab. Betreiben Sie Ihren Plancha-Tischgrill dann 15 Minuten lang ohne Speisen auf den Rosten. Für einige Zeit kann dabei ein leichter Geruch entstehen.

Vorheizen: Wir empfehlen, die Platte etwa 15 Minuten lang vorzuheizen, um die Qualität des Grillvorgangs zu optimieren.

Grillen: Sie können die Grillplatte mit einem Pinsel mit Öl beträufeln, damit die Speisen weniger daran haften bleiben. Drehen Sie den Drehknopf, um die gewünschte Temperatur der Grillplatte einzustellen. Die blaue Kontrollleuchte neben dem Bedienknopf zeigt an, dass Ihr Plancha-Grill aufheizt. Wenn sie sich ausschaltet, bedeutet das, dass die eingestellte Temperatur erreicht ist. Der Thermostat arbeitet dann zyklisch, um die gewählte Temperatur zu halten.

Legen sie die Speisen auf den Rost und grillen Sie nach Ihren Wünschen.

Die Temperatur kann reduziert werden, um die Speisen warm zu halten.

Beim Grillen:

- Lassen Sie keine Küchenutensilien wie Besteck, Holz- oder Plastikgeschirr mit der Platte in Berührung kommen. Drehen Sie den Bedienknopf nach der Verwendung auf „O“ und trennen Sie das Gerät vom Stromnetz.

Achtung: Der Fettaufbewahrungsbehälter sollte erst berührt werden, wenn er abgekühlt ist.

8/ REINIGUNG UND WARTUNG

Die Grillplatte Ihres Geräts kann nicht entfernt werden. Um Ihr Gerät in einwandfreiem betriebsfähigem Zustand zu halten, wird empfohlen, es nach jedem Gebrauch zu reinigen. Reinigen Sie die Seiten und die Vorderseite des Geräts regelmäßig mit einem Schwamm und Spülmittel. Keine Scheuermittel verwenden.

Wichtig: Ziehen Sie vor dem Reinigen immer den Netzstecker des Geräts aus der Steckdose.

Unsere Tipps zur Reinigung Ihres Geräts:

Reinigen Sie den Plancha-Tischgrill am besten, wenn er nach dem Gebrauch noch warm ist. Er kann auch einige Minuten lang leicht erhitzt werden.

Leeren Sie zunächst den Fettaufbewahrungsbehälter, wenn sie voll ist, und setzen Sie sie dann wieder ein.

Dank der hochwertigen Beschichtungen unserer Planchas ist die Reinigung der Platte schnell und einfach. DE

Gießen Sie einfach ein wenig lauwarmes Wasser oder weißen Essig auf Ihre Grillplatte, solange sie noch warm ist. Das Wasser auf der Platte wird trüb und löst Rückstände und Fett, was den Rest des Reinigungsvorgangs erleichtert. Verwenden Sie dann einfach einen Spatel, um die Rückstände und das restliche Fett in den Fettauffangbehälter zu schaben. Überwachen Sie den Füllstand des Auffangbehälters während des gesamten Reinigungsprozesses, damit er nicht überläuft. Durch die Zugabe anderer Reinigungsflüssigkeiten (Wasser, Essig usw.) kann sich der Fettauffangbehälter sehr viel schneller füllen.

Leeren Sie den Fettauffangbehälter und setzen Sie ihn bei Bedarf wieder ein.

Wir empfehlen, ihn nach jedem Gebrauch zu entleeren

und ihn nach Möglichkeit in die Spülmaschine zu geben.

Waschen Sie die Grillplatte abschließend mit einem Schwamm und Spülmittel, spülen Sie sie mit klarem Wasser ab und trocknen Sie sie ab.

Bitte beachten:

Verwenden Sie keine Eiswürfel auf der Platte, wenn sie noch heiß ist, da der Temperaturschock die Emailleoberfläche beschädigen kann.

Wir raten Ihnen auch, keine Papiertücher oder Scheuerschwämme zu verwenden, da diese den Lack zerkratzen, Spuren hinterlassen und sogar die Einkerbungen beschädigen können. Ein weiches Mikrofaser-Handtuch ist ebenso effizient und verhindert Beschädigungen.

9/ AUFBEWAHRUNG

- Es wird dringend empfohlen, das Gerät an einem wettergeschützten Ort zu lagern, nachdem Sie es vom Stromnetz getrennt haben.
- Bei längerer Nichtbenutzung wird dringend empfohlen, das Gerät an einem trockenen, geschützten Ort (z. B. in der Garage) zu lagern.
- Der Verpackungskarton kann zur Lagerung aufbewahrt werden.

Bewahren Sie die Gebrauchsanweisung in jedem Fall auf und warten Sie, bis das Gerät vollständig abgekühlt ist, bevor Sie es wegräumen.

10/ZUBEHÖRTEILE

ADG (Campingaz®) empfiehlt die Verwendung seiner Planchas ausschließlich mit Zubehör und Ersatzteilen der Marke Campingaz®. ADG (Campingaz®) übernimmt keine Verantwortung für Schäden oder Fehlfunktionen, die

durch die Verwendung von Zubehör und/oder Ersatzteilen anderer Marken entstehen.

11/ UMWELTSCHUTZ

Beachten Sie die Umweltschutzvorschriften! Ihr Gerät besteht aus Materialien, die wieder verwertet oder recycelt werden können.

Geben Sie es bei der Abfallsammlung Ihrer Gemeinde getrennt vom Verpackungsmaterial ab.

12/ ELEKTRISCHER UND ELEKTRONISCHER ABFALL



Dieses Symbol zeigt an, das elektrische System des Geräts getrennt zu entsorgen ist. Am Ende seiner Lebensdauer muss das elektrische System des Geräts korrekt entsorgt werden. Der elektrische Plancha-Tischgrill darf nicht mit dem Restmüll bei der Gemeinde entsorgt werden. Die gesonderte Entsorgung dieser Abfälle ermöglicht die Wiedernutzung, das Recyceln oder andere Formen der Wiederverwertung von recycelbaren Materialien, die in den Abfällen enthalten sind. Entsorgen Sie den elektrischen Plancha-Tischgrill bei einer Recyclinganlage für Elektroschrott. Erkundigen Sie sich bei Ihrer Behörde vor Ort. Niemals in der Natur entsorgen und nicht verbrennen: Das Vorliegen bestimmter gefährlicher Substanzen in elektrischen und elektronischen Geräten kann schädlich für die Umwelt sein und potenzielle Auswirkungen auf die Gesundheit des Menschen haben.

Nachdem Sie nun die Anleitung gelesen haben, können Sie mit dem Grillen beginnen und Ihren Plancha-Tischgrill sicher genießen.

INSTRUCCIONES DE EMPLEO

¡Gracias por elegir una plancha Campingaz®!

Este artículo ha sido diseñado para que consiga la mejor experiencia en sus parrilladas.

Lea atentamente este documento antes de poner en marcha y utilizar el aparato y consérvelo en un lugar seguro. También disponible en www.campingaz.com.

Este producto está diseñado para un uso privado normal, por ejemplo:

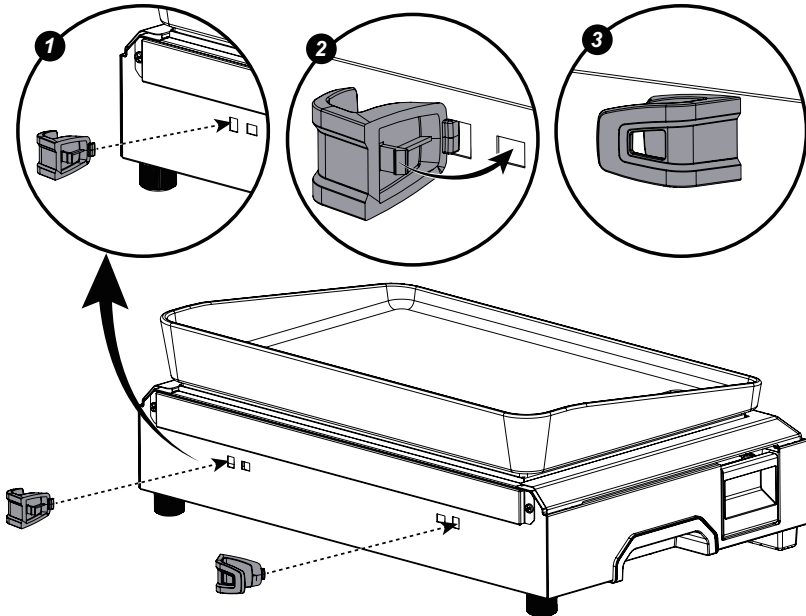
- cocinar en el hogar
 - cocinar en un camping
 - fiestas con amigos
- y no está destinado a fines comerciales.

ÍNDICE

1/	INSTALACIÓN DE LOS GANCHOS PARA GUARDAR EL CABLE.....	35
2/	ESPECIFICACIONES TÉCNICAS.....	36
3/	ADVERTENCIAS	36
4/	PARASUSEGURIDAD	38
5/	LUGARES DE USO	40
6/	ANTES DE LA PUESTA EN MARCHA: INSTALACIÓN Y CONEXIÓN.....	40
7/	UTILIZACIÓN	40
8/	LIMPIEZA Y MANTENIMIENTO	41
9/	ALMACENAMIENTO	43
10/	ACCESORIOS	43
11/	PROTECCIÓN DEL MEDIO AMBIENTE	44
12/	RESIDUOS ELÉCTRICOS Y ELECTRÓNICOS	44

1/ INSTALACIÓN DE LOS GANCHOS PARA GUARDAR EL CABLE

Coloque los dos ganchos para cables en las inserciones de la parte posterior del aparato:



ES

2/ ESPECIFICACIONES TÉCNICAS

- Potencia: 2100W
- Aparato certificado IPX4
- Fuente de alimentación monofásica de 230V
- Superficie de cocción: 45x35cm
- Termostato electrónico y mandos indicadores de temperatura
- Interruptor de seguridad de sobrecalentamiento
- Placa de plancha de hierro fundido esmaltada
- Cajón extraíble para recoger la grasa

Antes de conectar el aparato, asegúrese de verificar lo siguiente:


- La potencia de su instalación debe ser suficiente para el funcionamiento del aparato.
- Su instalación debe cumplir con las normas vigentes (sección de los cables, protecciones) estar en buenas condiciones.
- La toma de corriente utilizada para la conexión debe estar conectada a tierra.

3/ ADVERTENCIAS

Lea atentamente todas las instrucciones.

- Mantenga alejados a los niños pequeños.
- No permitir que los niños jueguen con el aparato.
- Mantenga el aparato y su cable fuera del alcance de los menores de 8 años. La limpieza y el mantenimiento por parte del usuario no deben realizarlos niños, a menos que sean mayores de 8 años y estén supervisados.
- Este aparato puede ser utilizado por niños a partir de 8 años y por personas con capacidades físicas, sensoriales o mentales reducidas o con falta de experiencia y conocimientos si han recibido supervisión o instrucciones sobre su uso de forma segura y

comprenden los peligros que conlleva.

- La limpieza y el mantenimiento a cargo del usuario no deben ser llevados a cabo por niños sin supervisión.
- El dispositivo no debe dejarse nunca desatendido cuando está en uso.
- Este aparato está reservado para uso doméstico, o similar, y no intensivo.
- La barbacoa se utiliza en interiores bajo una campana extractora.
- El aparato es adecuado para uso en exteriores.
- No lo utilice para ningún otro fin que no sea el previsto.
- La temperatura de las superficies accesibles puede ser alta durante el funcionamiento.
- Las superficies pueden calentarse mucho durante el uso.
- El aparato no debe moverse durante el funcionamiento.
- El símbolo  significa "Precaución: superficie caliente".
- El aparato debe conectarse a una toma de corriente con toma de tierra.
- Este aparato debe alimentarse desde un circuito protegido por un interruptor diferencial (RCD), con una corriente de disparo nominal no superior a 30 mA.
- El aparato no está diseñado para ser operado con un temporizador externo o un sistema de control remoto separado.
- Se recomienda examinar regularmente el cable de alimentación para detectar cualquier signo de posible deterioro.
- El aparato no debe utilizarse si el cable está dañado.
- Si el cable está dañado, debe ser reemplazado por el fabricante, su servicio postventa o por personal igualmente cualificado para evitar riesgos.
- El cable de alimentación debe revisarse periódicamente para detectar posibles daños. Si el cable está dañado,

ES

el aparato no debe utilizarse.

- Si el cable de alimentación está dañado, debe ser reemplazado por el fabricante, su agente de servicio o por personal con cualificación similar para evitar riesgos.
- **PRECAUCIÓN:** No use este aparato con carbón o combustible similar.

4/ PARA SU SEGURIDAD

Antes de conectar el aparato, asegúrese de verificar lo siguiente:

- Use guantes protectores cuando manipule elementos calientes.
- La potencia de su instalación debe ser suficiente para el funcionamiento del aparato.
- Su instalación debe cumplir con las normas vigentes (sección de los cables, protecciones) estar en buenas condiciones.
- Si se utiliza un cable alargador, debe desenrollarse completamente para evitar su sobrecalentamiento.
- Coloque siempre el botón de control en posición de apagado "O" antes de enchufar o desenchufar el cable eléctrico.
- Para protegerse contra descargas eléctricas, no sumerja el cable, el enchufe ni el cuerpo del aparato en agua u otro líquido. No los manipule con las manos mojadas.
- No deje que el cable cuelgue del borde de la mesa o encimera.
- No coloque el aparato y su cable sobre o cerca de una superficie que pueda calentarse (cocina eléctrica, quemador de gas, horno, etc.).
- Coloque la barbacoa sobre una superficie estable y seca, ligeramente alejada del borde y a más de 20 cm de cualquier pared y elemento sensible al calor.
- Si se debe utilizar un cable alargador: Debe tener al

menos la misma sección transversal y una conexión a tierra incorporada. Tome las precauciones necesarias para garantizar que se coloque de forma segura.

- Tenga en cuenta lo siguiente: No introduzca papel de aluminio ni ningún otro material u objeto entre la placa y el bastidor (zona de ventilación).
- No obstruya los respiraderos de la placa base que hay debajo del bastidor.
- No obstruya los respiraderos del chasis.
- Desenchufe el aparato cuando no esté en uso o antes de limpiarlo.
- Deje que el aparato se enfríe antes de manipularlo o limpiarlo.
- No manipule el aparato cuando esté caliente.
- No debe limpiarse el aparato con un chorro de agua a alta o baja presión.
- Cuando no esté en uso, guárdelo en un lugar seco.
- Le recomendamos que conserve el embalaje original para guardar el aparato.
- En caso de avería, la revisión y la reparación deben ser realizadas por el centro de servicio autorizado por el fabricante.
- Todas las operaciones de mantenimiento deben ser realizadas por el servicio postventa autorizado por el fabricante.
- Jamás modifique el aparato: toda modificación puede ser peligrosa.
- No coloque ni utilice material plástico en la zona de cocción.
- No deje la superficie de cocción en funcionamiento sin alimentos a cocinar, excepto para precalentar la placa.
- No coloque nunca objetos metálicos sobre la superficie, como cuchillos, tenedores y cucharas, cuando utilice el aparato.

- No sumerja nunca el aparato ni el cable en agua. No ponga el aparato en el lavavajillas (salvo el cajón de grasa).
- No utilice nunca el dispositivo como medio de calentamiento.

5/ LUGARES DE USO

- La barbacoa se utiliza en interiores bajo una campana extractora.
- El aparato es adecuado para uso en exteriores.

Para su correcto funcionamiento, se debe colocar sobre un soporte horizontal. Colóquelo sobre una superficie plana y rígida.

No lo utilice sobre un soporte sensible al calor. Elija una superficie fácil de limpiar para colocar el aparato, a una distancia mínima de 20 cm de cualquier pared para reducir la radiación del mismo.

6/ ANTES DE LA PUESTA EN MARCHA: INSTALACIÓN Y CONEXIÓN

Conecte el aparato a la fuente de alimentación eléctrica adecuada más cercana (consulte el párrafo 3 “Para su seguridad”).

Tenga en cuenta que, al enchufar el aparato, este se enciende automáticamente.

7/ UTILIZACIÓN

Precaución: No toque la zona de calentamiento mientras el aparato esté funcionando: peligro de quemaduras.

La posición de apagado se indica con “O”.

La posición “MAX” corresponde a la temperatura de cocinado más elevada.

Primer uso: Para limpiar la placa de la plancha, use

agua con jabón y aclare. A continuación, deje encendida la plancha vacía (sin comida en las parrillas) durante 15 minutos. Es posible que se desprenda un ligero olor durante unos instantes.

Pre calentamiento: recomendamos precalentar la placa durante unos 15 minutos para optimizar la calidad de la cocción.

Cocinado: Puedes untar la plancha con aceite con ayuda de una brocha para reducir la probabilidad de que se peguen los alimentos. Gire el mando para seleccionar la temperatura deseada de la plancha. El indicador luminoso azul, situado junto al mando, indica que la plancha se está calentando. Al apagarse, indica que se ha alcanzado la temperatura programada. A continuación, el termostato funciona de manera cíclica para mantener la temperatura seleccionada.

Disponga los alimentos y cocínelos como prefiera.

Puede bajarse la temperatura para mantener la comida caliente.

Al cocinar:

- No deje utensilios de cocina en contacto con la placa de cocción como cubiertos, utensilios de madera o plástico. Después del uso, gire el botón de control a la posición „0“ y desenchufe el aparato.

Advertencia: El recipiente colector de grasa solo debe manipularse una vez que se haya enfriado.

8/ LIMPIEZA Y MANTENIMIENTO

La plancha de su aparato no se puede desmontar. Con el objetivo de mantener tu equipo en perfectas condiciones de funcionamiento, se recomienda limpiarlo después de cada uso. Limpie periódicamente los laterales

y la parte delantera del aparato con una esponja y detergente líquido. No utilice productos abrasivos.

Importante: Desenchufe siempre el aparato antes de limpiarlo.

Nuestros consejos para limpiar el aparato:

La forma más eficaz y fácil de limpiar la plancha es cuando aún está caliente después de usarla. También puede calentarse levemente durante unos minutos.

Empiece por vaciar el recipiente colector de residuos si está lleno y vuelva a colocarlo.

Gracias a los recubrimientos de calidad de nuestras planchas, la limpieza resulta rápida y sencilla.

Basta con verter un poco de agua a temperatura ambiente o vinagre blanco sobre la plancha mientras aún siga caliente. El hecho de que el agua se enturbie en la placa ablandará cualquier residuo y grasa, lo que facilitará el resto de la operación de limpieza. A continuación, solo tiene que usar una espátula para raspar los residuos y la grasa restante hasta el recipiente colector de grasa. Vigile el nivel del recipiente colector durante todo el proceso de limpieza para que no rebose. Si se añaden otros líquidos de limpieza (agua, vinagre, etc.), se puede acelerar considerablemente el llenado del recipiente colector de grasa.

Vacíe el recipiente colector de grasa y sustitúyalo si es necesario.

Recomendamos vaciarlo después de cada uso y, si es posible, lavarlo en el lavavajillas.

Termine la limpieza lavando la plancha con una esponja y detergente líquido, aclare con agua limpia y seque la placa.

Tenga en cuenta lo siguiente:

No ponga cubitos de hielo en la placa si aún está caliente, ya que el choque térmico puede dañar la superficie del esmalte.

También le aconsejamos que no use toallitas de papel ni esponjas abrasivas, ya que pueden rayar la pintura, dejando marcas e incluso dañando las indicaciones. Un paño suave de microfibra será igual de eficiente y evitará daños.

9/ ALMACENAMIENTO

- Se recomienda encarecidamente guardar el aparato protegido contra la intemperie desconectando previamente la fuente de alimentación.
- En caso de no usarlo durante un tiempo prolongado, se recomienda su almacenamiento en un lugar seco y protegido (por ejemplo, el garaje).
- Se puede conservar la caja de transporte para su almacenamiento.

ES

En cualquier caso, conserve las instrucciones de uso y espere a que el aparato se enfríe por completo antes de guardarlo.

10/ ACCESORIOS

ADG (Campingaz®) recomienda utilizar sus planchas exclusivamente con accesorios y piezas de recambio de la marca Campingaz®. ADG (Campingaz®) declina toda responsabilidad en caso de daños o de fallo de funcionamiento derivados del uso de accesorios y/o repuestos de otras marcas.

11/ PROTECCIÓN DEL MEDIO AMBIENTE

¡Piense en la protección del medioambiente! Su aparato contiene materiales que pueden ser recuperados o reciclados.

Entréguelo a su servicio local de recogida de residuos y separe los materiales de embalaje.

12/ RESIDUOS ELÉCTRICOS Y ELECTRÓNICOS



Este símbolo significa que el sistema eléctrico del aparato es objeto de recogida selectiva. Al final de su vida útil, el sistema eléctrico del aparato debe desecharse correctamente. La plancha eléctrica no debe desecharse junto con otros residuos urbanos sin clasificar. La recogida selectiva de estos residuos favorecerá la reutilización, el reciclaje u otras formas de recuperación de los materiales reciclables contenidos en dichos residuos. Deseche la plancha eléctrica en un centro especial de reciclaje de residuos. Consulte a las autoridades locales. Nunca la arroje a la naturaleza ni la incinere: la presencia de ciertas sustancias en equipos eléctricos y electrónicos pueden ser perjudiciales para el medio ambiente y la salud.

Ahora que ya ha leído las instrucciones, puede empezar a cocinar y a disfrutar de su plancha de forma segura.

MODO DE EMPREGO

Obrigado por escolher uma Plancha Campingaz®!
Este produto foi concebido para lhe proporcionar a melhor experiência de churrasco.

Leia atentamente e guarde este documento antes de preparar e de utilizar o aparelho pela primeira vez. Está também disponível em www.campingaz.com.

Este produto foi concebido para uma utilização normal e privada, tal como:

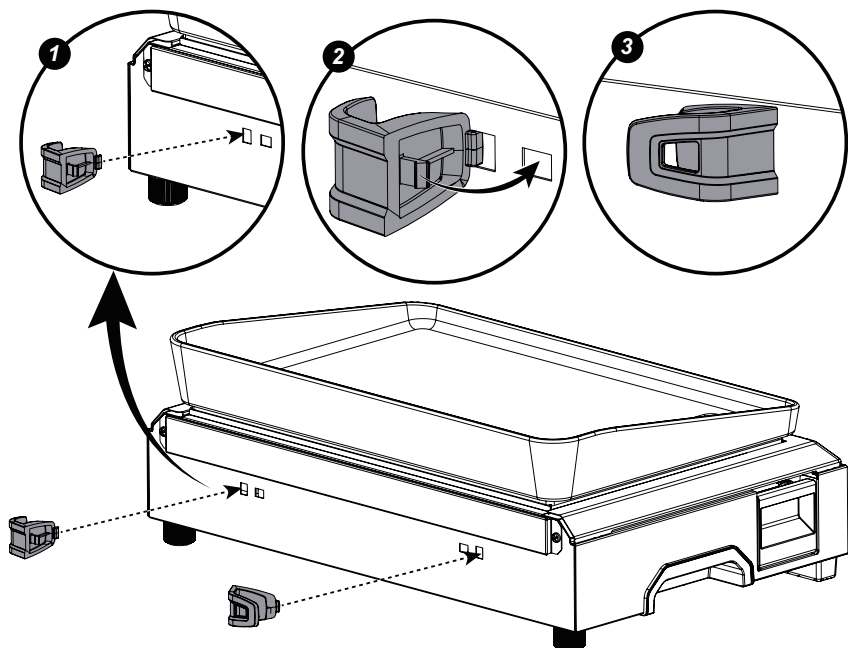
- cozinhar em casa
 - cozinhar no campismo
 - festa com amigos
- e não se destina a fins comerciais.

ÍNDICE

1/	COLOCAÇÃO DOS GANCHOS DE ARRUMAÇÃO DE CABOS	46
2/	ESPECIFICAÇÕES TÉCNICAS	47
3/	AVISOS	47
4/	PARA VOSSA SEGURANÇA	49
5/	LUGARES DE UTILIZAÇÃO	51
6/	ANTES DE PÔR EM FUNCIONAMENTO: INSTALAÇÃO E LIGAÇÃO	51
7/	UTILIZAÇÃO	52
8/	LIMPEZA E MANUTENÇÃO	53
9/	ARRUMAÇÃO	54
10/	ACESSÓRIOS	54
11/	PROTECÇÃO DO MEIO-AMBIENTE	55
12/	RESÍDUOS ELÉCTRICOS E ELECTRÓNICOS	55

1/ COLOCAÇÃO DOS GANCHOS DE ARRUMAÇÃO DE CABOS

Coloque os 2 ganchos de arrumação dos cabos nos encaixes, na parte de trás do aparelho:



PT

2/ ESPECIFICAÇÕES TÉCNICAS

- Potência: 2100W
- Dispositivo certificado IPX4
- Alimentação monofásica 230V
- Superfície de cozedura: 45x35cm
- Termóstato eletrónico e botões de controlo com indicador de temperatura
- Interruptor de segurança contra sobreaquecimento
- Chapa em ferro fundido esmaltado
- Gaveta amovível para recolher a gordura

Antes de ligar o aparelho à corrente, certifique-se de que verifica os seguintes pontos:

- A potência da sua instalação deve ser suficiente para o funcionamento do aparelho.
- A sua instalação deve cumprir as normas atuais (secção transversal do cabo, proteção) e estar em bom estado.
- A tomada de parede utilizada deve estar ligada à terra.


PT

3/ AVISOS

Leia cuidadosamente todas as instruções.

- Mantenha crianças pequenas afastadas.
- As crianças não podem brincar com o aparelho.
- Mantenha o aparelho e o respetivo cabo fora do alcance de crianças com menos de 8 anos de idade. A limpeza e a manutenção pelo utilizador não devem ser efetuadas por crianças, a menos que tenham mais de 8 anos e sejam supervisionadas.
- Este aparelho pode ser utilizado por crianças a partir dos 8 anos de idade e por pessoas com capacidades físicas, sensoriais ou mentais reduzidas ou com falta de experiência e conhecimentos, desde que tenham recebido supervisão ou instruções sobre a utilização do aparelho de forma segura e compreendam os perigos

envolvidos.

- A limpeza e manutenção pelo utilizador não devem ser realizadas por crianças sem supervisão.
- O aparelho nunca deve ser deixado sem vigilância quando está a ser utilizado.
- Este aparelho destina-se a uso doméstico ou similar, apenas para uso não intensivo.
- O aparelho pode ser utilizado no interior sob um extrator.
- O aparelho é adequado para utilização no exterior.
- Não utilizar o aparelho para qualquer outro fim que não seja aquele a que se destina.
- A temperatura das superfícies acessíveis pode ser elevada quando o aparelho está em funcionamento.
- As superfícies podem tornar-se muito quentes durante a utilização.
- O aparelho não deve ser movimentado durante o funcionamento.
- O símbolo  significa “Cuidado: superfície quente”.
- O aparelho deve ser ligado a uma tomada com contacto à terra.
- Este aparelho deve ser alimentado a partir de um circuito protegido por um dispositivo de corrente residual (RCD), com uma corrente nominal de disparo não superior a 30mA.
- O aparelho não se destina a ser utilizado por meio de um temporizador externo ou de um sistema de controlo remoto separado.
- Recomenda-se que o cabo elétrico seja verificado regularmente quanto a sinais de danos.
- O dispositivo não deve ser utilizado se o cabo estiver danificado.
- Se o cabo estiver danificado, deve ser substituído pelo fabricante, pelo serviço pós-venda ou por alguém devidamente qualificado para evitar perigos.

- O cabo de alimentação deve ser examinado com regularidade para se detetar sinais de danos e, se o cabo estiver danificado, o aparelho não deve ser utilizado.
- Se o cabo de alimentação estiver danificado, deve ser substituído pelo fabricante, pelo agente de assistência técnica ou por pessoas com qualificações semelhantes, de modo a evitar qualquer perigo.
- **ADVERTÊNCIA:** Não utilize este aparelho com carvão vegetal ou combustíveis semelhantes.

4/ PARA VOSSA SEGURANÇA

Antes de ligar o aparelho à corrente, certifique-se de que verifica os seguintes pontos:

- Use luvas de proteção ao manusear elementos quentes.
- A potência da sua instalação deve ser suficiente para o funcionamento do aparelho.
- A sua instalação deve cumprir as normas atuais (secção transversal do cabo, proteção) e estar em bom estado.
- Se for utilizado um cabo de extensão, este deve estar completamente desenrolado para evitar que o cabo sobreaqueça.
- Rode sempre o botão de controlo para a posição de desligado “O” antes de ligar ou desligar o cabo de alimentação.
- Para proteger contra choques elétricos, não coloque o cabo, a ficha ou o corpo do aparelho dentro de água. Não manusear com as mãos molhadas.
- Não deixar o cabo pendurado sobre a borda de uma mesa ou balcão.
- Não colocar o aparelho e o seu cabo sobre ou perto de qualquer superfície que possa ficar quente (placa elétrica, aquecedor de gás, forno, etc.).
- Coloque o aparelho sobre uma superfície estável e

PT

seca, ligeiramente afastada da extremidade e a mais de 20 cm de qualquer parede ou elemento sensível ao calor.

- Se for utilizado um cabo de extensão: deve ter pelo menos a mesma secção transversal e uma ligação à terra incorporada. Tome as precauções necessárias para assegurar o seu encaminhamento em condições de segurança.
- Atenção: Não inserir folha de alumínio ou qualquer outro material ou objeto entre a chapa e a estrutura (zona de ventilação).
- Não obstruir os orifícios de ventilação na placa de base por baixo da estrutura.
- Não obstruir as saídas de ar do chassis.
- Desligue o aparelho da tomada quando não estiver a ser utilizado ou antes de o limpar.
- Deixe o aparelho arrefecer antes de o manipular ou limpar.
- Não manusear o aparelho quando este estiver quente.
- O aparelho não deve ser limpo com jato de água de alta ou baixa pressão.
- Quando não estiver a ser utilizado, guarde o aparelho num local seguro e seco.
- Recomendamos que conserve a embalagem original para guardar o aparelho.
- Em caso de avaria, os testes e a reparação devem ser efetuados pelo centro de serviço pós-venda autorizado pelo fabricante.
- Todos os trabalhos de manutenção devem ser efetuados pelo centro de serviço pós-venda autorizado pelo fabricante.
- Nunca modificar o aparelho: qualquer modificação pode revelar-se ser perigosa.
- Não coloque nem utilize utensílios de cozinha em

plástico na zona de cozedura.

- Não deixe a superfície de cozedura do seu fogão em funcionamento sem alimentos, exceto para pré-aquecer a chapa.
- Nunca pouse sobre a superfície objetos metálicos, como facas, garfos e colheres, quando o aparelho estiver em utilização.
- Nunca mergulhe o aparelho ou o cabo dentro de água. Não coloque o aparelho na máquina de lavar louça (exceto a gaveta da gordura).
- Nunca utilize o aparelho como sistema de aquecimento.

5/ LUGARES DE UTILIZAÇÃO

- O aparelho pode ser utilizado no interior sob um extrator.
- O aparelho é adequado para utilização no exterior.

Para o correto funcionamento do aparelho, este deve ser colocado numa superfície horizontal. Coloque sobre uma superfície plana e rígida. PT

Não utilizar sobre suportes sensíveis ao calor. Escolha uma superfície fácil de limpar para colocar o aparelho, afastada pelo menos 20 cm de qualquer parede para reduzir a radiação do aparelho.

6/ ANTES DE PÔR EM FUNCIONAMENTO: INSTALAÇÃO E LIGAÇÃO

Ligue o aparelho à fonte de alimentação adequada mais próxima (consulte o parágrafo 3 “Para sua segurança”). Tenha em atenção que, quando se liga o aparelho à corrente, este liga-se automaticamente.

7/ UTILIZAÇÃO

Atenção: Não toque na zona de aquecimento com o aparelho em funcionamento: perigo de queimaduras.

A posição “OFF” é indicada por “O”.

A posição “MAX” corresponde à temperatura de cozedura mais elevada.

Primeira utilização: Lave a chapa da plancha com água e sabão e enxaguar. Em seguida, coloque a plancha a funcionar em vazio (sem alimentos na chapa) durante 15 minutos. Um ligeiro odor pode então ser libertado durante alguns minutos.

Pré-aquecimento: recomendamos que pré-aqueça a chapa durante cerca de 15 minutos para otimizar a qualidade da confeção.

Cozinhar: Pode untar a chapa com óleo utilizando um pincel para reduzir a probabilidade de os alimentos aderirem à chapa. Rode o botão de controlo para seleccionar a temperatura desejada da chapa. O indicador luminoso azul junto ao botão de controlo indica que a Plancha está a aquecer. Quando se desliga, significa que foi atingida a temperatura definida. O termóstato funciona então de forma cíclica para manter a temperatura seleccionada.

Disponha os alimentos e cozinhe de acordo com a sua preferência.

A temperatura pode ser reduzida para manter os alimentos quentes.

Ao cozinhar:

- Não deixe quaisquer utensílios de cozinha em contacto com a placa, tais como talheres, utensílios de madeira ou plástico.

Após a utilização, rode o botão de controlo para “O” e desligue o aparelho da tomada.

Atenção: o copo de recolha de gorduras só deve ser manuseado depois de ter arrefecido.

8/ LIMPEZA E MANUTENÇÃO

Não é possível retirar a chapa do aparelho.

Para manter o aparelho num estado perfeitamente operacional, recomenda-se que o limpe após cada utilização. Limpe periodicamente os lados e a frente do aparelho com uma esponja e detergente líquido. Não utilize produtos abrasivos.

Importante: Desligue sempre o aparelho da tomada antes de o limpar.

As nossas dicas para limpar o seu aparelho:

A forma mais eficaz e mais fácil de limpar a Plancha é quando esta ainda está quente após a utilização. Também é possível aquecê-la ligeiramente durante alguns minutos.

Comece por esvaziar o copo de recolha de resíduos, caso esteja cheio, e depois volte a colocar no lugar.

Graças aos revestimentos de qualidade das nossas planchas, a limpeza da chapa é rápida e fácil.

Basta deitar um pouco de água à temperatura ambiente ou vinagre branco na chapa enquanto esta ainda está quente. Ao entrar em contacto com a chapa, a água soltará os resíduos e a gordura, facilitando o resto da operação de limpeza. Depois, basta utilizar uma espátula para raspar os resíduos e a restante gordura para o copo de recolha de gordura. Monitorize o nível do copo de recolha durante todo o processo de limpeza para evitar que transborde. A adição de outros líquidos de limpeza (água, vinagre, etc.) pode acelerar consideravelmente o enchimento do recipiente de recolha de gorduras.

Esvazie o recipiente de recolha de gorduras e substitua-o, se necessário.

Recomendamos que o esvazie após cada utilização e que o coloque na máquina de lavar louça, se possível.

Termine a limpeza lavando a chapa com uma esponja e detergente para a loiça, enxague com água limpa e seque.

Atenção:

Não utilizar cubos de gelo na chapa se esta ainda estiver quente, pois o choque térmico poderá danificar a superfície do esmalte.

Aconselhamos também a não utilizar toalhas de papel ou esponjas abrasivas, pois podem riscar a pintura, deixando marcas e até danificando as marcações. Uma toalha de microfibra suave é igualmente eficiente e evitará danos.

PT 9/ ARRUMAÇÃO

- É vivamente recomendado que guarde o seu aparelho num local abrigado de intempéries depois de desligar a alimentação.
- Se não for utilizar o aparelho durante muito tempo, recomendamos vivamente que o armazene num local seco e abrigado (por exemplo, garagem).
- A embalagem de cartão pode ser guardada para armazenamento.

Em qualquer caso, mantenha as instruções de utilização e esperar que o aparelho arrefeça completamente antes de o armazenar.

10/ ACESSÓRIOS

A ADG (Campingaz®) recomenda a utilização das suas planchas exclusivamente com acessórios e

peças sobressalentes da marca Campingaz®. A ADG (Campingaz®) não aceita qualquer responsabilidade por danos ou avarias causadas pela utilização de acessórios e/ou peças sobressalentes de outras marcas.

11/ PROTECÇÃO DO MEIO-AMBIENTE

Pense na protecção do meio-ambiente! O seu aparelho contém materiais que podem ser recuperados ou reciclados. Entregue-a ao seu serviço local de recolha de resíduos e separe os materiais de embalagem.

12/ RESÍDUOS ELÉCTRICOS E ELECTRÓNICOS



Este símbolo significa que o sistema eléctrico do aparelho está sujeito à recolha selectiva. No final da respectiva vida útil, o sistema eléctrico do aparelho deve ser devidamente colocado no lixo.

A plancha eléctrica não deve ser eliminada juntamente com os resíduos urbanos indiferenciados. A recolha selectiva destes resíduos favorecerá a reutilização, a reciclagem ou outras formas de revalorização dos materiais recicláveis contidos nos resíduos em causa. Elimine a plancha eléctrica num centro de reciclagem de resíduos especiais. Consulte as autoridades locais. Nunca abandone na natureza, não incinere: a presença de determinadas substâncias perigosas pode ser prejudicial para o ambiente e ter um potencial efeito no bem-estar das pessoas.

Agora que leu as instruções, pode começar a cozinhar e a desfrutar da sua plancha em segurança.

ISTRUZIONI PER L'USO

Grazie per aver scelto una plancha Campingaz®!
Questo prodotto è stato progettato per offrire la migliore esperienza di cottura alla griglia.

T invitiamo a leggere attentamente questo documento prima della messa in servizio e dell'uso, e a conservarlo. È disponibile anche su www.campingaz.com.

Questo prodotto è destinato al normale utilizzo privato, come:

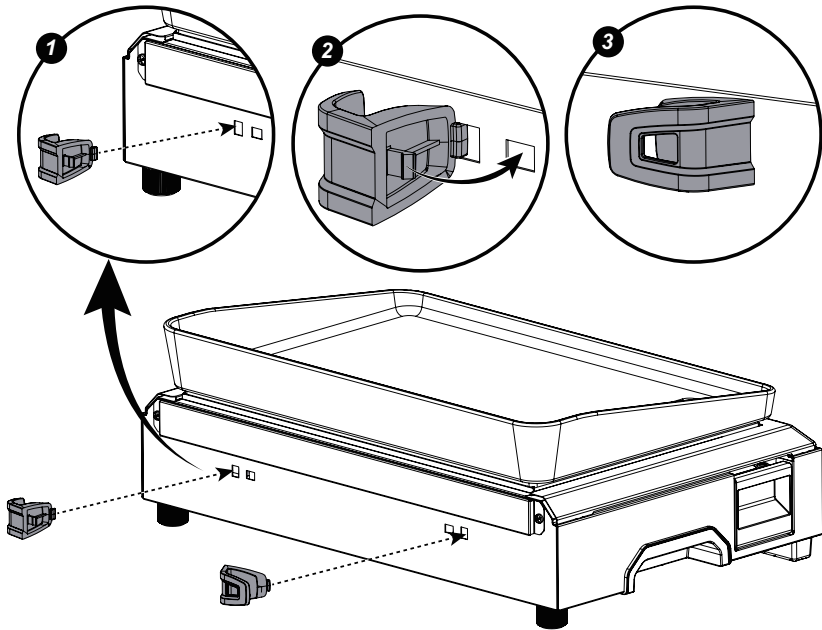
- cucinare a casa
 - cucinare in campeggio
 - festeggiare con amici
- e non è destinato a scopi commerciali.

IT INDICE

1/	MONTAGGIO DEI CAVI PER LA CONSERVAZIONE DEI CAVI.....	57
2/	SPECIFICHE TECNICHE	57
3/	AVVERTENZE	58
4/	PER LA VOSTRA SICUREZZA	60
5/	LUOGHI DI UTILIZZO	61
6/	PRIMA DELLA MESSA IN FUNZIONE: INSTALLAZIONE E COLLEGAMENTO	62
7/	USO.....	62
8/	PULIZIA E MANUTENZIONE	63
9/	SISTEMAZIONE DOPO L'USO	64
10/	ACCESSORI	65
11/	TUTELA DELL'AMBIENTE	65
12/	RIFIUTI ELETTRICI ED ELETTRONICI	65

1/ MONTAGGIO DEI GANCI PER LA CONSERVAZIONE DEI CAVI

Montare i 2 ganci raccogli-cavi negli inserti sul retro dell'apparecchio:



2/ SPECIFICHE TECNICHE


- Potenza: 2100W
- Apparecchio certificato IPX4
- Alimentazione 230V monofase
- Superficie di cottura: 45x35cm
- Manopole di comando termostato elettronico e indicatore di temperatura
- Interruttore di sicurezza contro il surriscaldamento
- Piastra grill in ghisa smaltata
- Cassetto estraibile per la raccolta del grasso.

- Prima di collegare l'apparecchio, verificare quanto segue:
- La potenza dell'impianto deve essere sufficiente per il funzionamento dell'apparecchio.
 - L'impianto deve essere conforme alle norme in vigore (sezione dei cavi, protezioni) e in buone condizioni.
 - La presa a muro utilizzata per il collegamento deve essere dotata di messa a terra.

3/ AVVERTENZE

Leggere attentamente tutte le istruzioni.

- Tenere lontani i bambini piccoli.
- Ai bambini non è consentito giocare con questo apparecchio.
- Tenere l'apparecchio e il suo cavo fuori dalla portata dei bambini di età inferiore a 8 anni. La pulizia e la manutenzione da parte dell'utente non devono essere effettuate da bambini, a meno che non abbiano più di 8 anni e siano sorvegliati.
- Questo apparecchio può essere utilizzato da bambini a partire dagli 8 anni di età e da persone con ridotte capacità fisiche, sensoriali o mentali o con mancanza di esperienza e conoscenza, a condizione che abbiano ricevuto supervisione o istruzioni sull'uso dell'apparecchio in modo sicuro e che comprendano i pericoli ad esso correlati.
- Ai bambini non è consentito eseguire le operazioni di pulizia e manutenzione senza la supervisione di un adulto.
- L'apparecchio non deve mai essere lasciato incustodito quando è in uso.
- Questo apparecchio è riservato a un uso domestico, o analogo, e non intensivo.
- L'apparecchio viene utilizzato all'interno, sotto una cappa aspirante.
- L'apparecchio è adatto per l'uso all'aperto.

- Non utilizzare l'apparecchio per scopi diversi da quelli previsti.
- La temperatura delle superfici accessibili può essere elevata quando l'apparecchio è in funzione.
- Le superfici possono diventare molto calde durante l'uso.
- L'apparecchio non deve essere spostato durante il funzionamento.
- Il simbolo  significa "Attenzione: superficie calda".
- L'apparecchio deve essere collegato a una presa con messa a terra.
- Questo apparecchio deve essere alimentato da un circuito protetto da un dispositivo di corrente residua (RCD), con una corrente di intervento nominale non superiore a 30 mA.
- L'apparecchio non è progettato per essere azionato mediante un timer esterno o un sistema di controllo remoto separato.
- Si consiglia di esaminare regolarmente il cavo di alimentazione per rilevare eventuali segni di deterioramento.
- L'apparecchio non deve essere utilizzato se il cavo è danneggiato.
- Se il cavo è danneggiato, deve essere sostituito dal produttore, dal suo servizio post-vendita o da una persona analogamente qualificata, al fine di evitare qualsiasi pericolo.
- Il cavo di alimentazione deve essere esaminato regolarmente per verificare che non presenti segni di danneggiamento; se il cavo è danneggiato, l'apparecchio non deve essere utilizzato.
- Se il cavo di alimentazione è danneggiato, deve essere sostituito dal fabbricante, dal suo addetto all'assistenza o da persone analogamente qualificate, al fine di evitare pericoli.
- **ATTENZIONE:** Non utilizzare questo apparecchio con

carbone di legna o combustibili analoghi.

4/ PER LA VOSTRA SICUREZZA

Prima di collegare l'apparecchio, verificare quanto segue:

- Usare guanti protettivi quando si maneggiano elementi caldi.
- La potenza dell'impianto deve essere sufficiente per il funzionamento dell'apparecchio.
- L'impianto deve essere conforme alle norme in vigore (sezione dei cavi, protezioni) e in buone condizioni.
- Se si utilizza una prolunga, è necessario srotolarla completamente per evitare il surriscaldamento del cavo.
- Posizionare sempre la manopola di controllo su "O" (Off) prima di collegare/scollegare il cavo elettrico.
- Per proteggersi dalle scosse elettriche, non immergere il cavo, la spina o il corpo dell'apparecchio in acqua o altro liquido. Non maneggiare questi elementi con le mani bagnate.
- Non lasciare che il cavo penda dal bordo di un tavolo o di un bancone.
- Non posizionare l'apparecchio e il suo cavo sopra o vicino a una superficie che potrebbe diventare calda (piano cottura elettrico, fornello a gas, forno, ecc.).
- Posizionare l'apparecchio su una superficie stabile e asciutta, leggermente distante dal bordo e a più di 20 cm da qualsiasi parete ed elemento sensibile al calore.
- Se si deve utilizzare una prolunga, Deve avere almeno la stessa sezione e il collegamento di terra incorporato. Prendere le precauzioni necessarie per garantire che sia posato in modo sicuro.
- Nota: non inserire fogli di alluminio o qualsiasi altro materiale o oggetto tra la piastra e il telaio (zona di ventilazione).
- Non ostruire i fori di ventilazione nella piastra di base sotto il telaio.
- Non ostruire le prese d'aria sul telaio.

- Scollegare l'apparecchio quando non è in uso o prima di pulirlo.
- Lasciare raffreddare l'apparecchio prima di maneggiarlo o pulirlo.
- Non maneggiare l'apparecchio quando è caldo
- L'apparecchio non deve essere pulito con un getto d'acqua ad alta o bassa pressione.
- Quando l'apparecchio non è in uso, riporlo in un luogo asciutto.
- Si consiglia di conservare l'imballaggio originale per riporre il dispositivo.
- In caso di guasto, l'ispezione e la riparazione devono essere effettuate dal servizio post-vendita autorizzato dal produttore.
- Tutte le operazioni di manutenzione devono essere effettuate dal servizio post-vendita autorizzato dal produttore.
- Non modificare mai l'apparecchio: qualsiasi modifica può essere pericolosa.
- Non posizionare o utilizzare materiale plastico sulla zona di cottura.
- Non lasciare in funzione il piano di cottura senza alimenti da cuocere, salvo per il preriscaldamento della piastra.
- Non appoggiare mai oggetti metallici sulla superficie, come coltelli, forchette e cucchiari, durante il funzionamento dell'apparecchio.
- Non immergere mai l'apparecchio o il cavo in acqua. Non mettere l'apparecchio in lavastoviglie (escluso cassetto raccogli grasso).
- Non utilizzare mai il dispositivo come mezzo di riscaldamento.

5/ LUOGHI DI UTILIZZO

- L'apparecchio viene utilizzato all'interno, sotto una cappa aspirante.
- L'apparecchio è adatto per l'uso all'aperto.

Per il corretto funzionamento dell'apparecchio, è necessario posizionarlo su un supporto orizzontale. Posizionare l'apparecchio su una superficie piana e rigida.

Non utilizzarlo su un supporto sensibile al calore. Scegliere una superficie facile da pulire su cui posizionare l'apparecchio, ad almeno 20 cm di distanza da qualsiasi parete per attenuare la radiazione di calore dell'apparecchio.

6/ PRIMA DELLA MESSA IN FUNZIONE: INSTALLAZIONE E COLLEGAMENTO

Collegare l'apparecchio alla fonte elettrica idonea più vicina (vedere paragrafo 3 "Per la vostra sicurezza").

Si prega di notare che quando si collega l'apparecchio, questo si accende automaticamente.

7/ USO

IT **Attenzione:** Non toccare la zona riscaldante mentre l'apparecchio è in funzione: pericolo di ustioni.

La posizione "OFF" è indicata da "O".

La posizione "MAX" corrisponde alla temperatura di cottura più alta.

Primo utilizzo: Pulire la piastra con acqua saponata e risciacquare. Quindi tenere accesa la plancha a vuoto (senza cibo sulle griglie) per 15 minuti. È possibile che venga rilasciato un leggero odore per alcuni istanti.

Preriscaldamento: si consiglia di preriscaldare la piastra per circa 15 minuti per ottimizzare la qualità della cottura.

Cottura: È possibile tamponare la piastra grill con olio utilizzando un pennello per ridurre la probabilità che il cibo vi si attacchi. Ruotare la manopola di controllo per selezionare la temperatura desiderata della piastra. L'indicatore luminoso blu accanto alla manopola di controllo indica che la plancha si sta riscaldando. Quando si spegne indica che è stata raggiunta la temperatura impostata. Il

termostato funziona quindi ciclicamente per mantenere la temperatura selezionata.

Disporre il cibo e cucinare secondo le proprie preferenze. La temperatura può essere ridotta per mantenere il cibo caldo.

Durante la cottura:

- Non lasciare utensili da cucina a contatto con il piano di cottura, come posate, utensili in legno o plastica.

Dopo l'uso, ruotare la manopola di controllo su "O" e scollegare l'apparecchio.

Attenzione: la vaschetta raccoglie grasso deve essere maneggiata solo quando si è raffreddata.

8/ PULIZIA E MANUTENZIONE

La piastra dell'apparecchio non può essere rimossa. Per mantenere l'apparecchio in condizioni di funzionamento perfette si consiglia di pulirlo dopo ciascun utilizzo. Pulire periodicamente i lati e la parte anteriore dell'apparecchio con una spugna e detersivo liquido per piatti. Non utilizzare prodotti abrasivi.

Importante: Scollegare sempre l'apparecchio prima della pulizia.

I nostri consigli per pulire il vostro apparecchio:

Il modo più efficace e semplice per pulire la plancha è quando è ancora calda dopo l'uso. Può anche essere leggermente riscaldata per qualche minuto.

Iniziare svuotando la vaschetta per la raccolta dei residui, se è piena, quindi riposizionarla.

Grazie ai rivestimenti di qualità, pulire la piastra è semplice e veloce.

Basta versare un po' di acqua a temperatura ambiente o aceto bianco sulla piastra mentre è ancora calda. L'acqua diventerà torbida sciogliendo eventuali residui e grassi, facilitando il resto

delle operazioni di pulizia. Quindi utilizzare semplicemente una spatola per raschiare i residui e il grasso rimanente smaltendoli nella vaschetta di raccolta del grasso. Monitorare il livello della vaschetta di recupero durante tutto il processo di pulizia per evitare che trabocchi. L'aggiunta di altri liquidi detergenti (acqua, aceto, ecc.) può accelerare notevolmente il riempimento della vaschetta di raccolta del grasso.

Se necessario, svuotare la vaschetta di raccolta del grasso e riposizionarla.

Consigliamo di svuotarla dopo ogni utilizzo e, se possibile, di metterla in lavastoviglie.

Terminare la pulizia lavando la piastra con una spugna e detersivo per piatti, risciacquarla con acqua pulita e asciugarla.

Nota:

IT non utilizzare cubetti di ghiaccio sulla piastra ancora calda, in quanto lo shock termico potrebbe danneggiarne la superficie smaltata.

Consigliamo inoltre di non utilizzare salviette di carta o spugne abrasive, poiché potrebbero graffiare la vernice, lasciare aloni e addirittura danneggiare le marcature. Un morbido asciugamano in microfibra è efficiente e previene i danni.

9/ SISTEMAZIONE DOPO L'USO

- Si consiglia vivamente di riporre il dispositivo al riparo dalle intemperie, dopo aver scollegato l'alimentazione.
- In caso di prolungato periodo di inutilizzo, si consiglia vivamente di riporre il dispositivo in un luogo asciutto e riparato (es. garage).
- Lo scatolone di spedizione può essere conservato per la conservazione.

In ogni caso, conservare le istruzioni per l'uso e attendere che l'apparecchio si raffreddi completamente prima di riporlo.

10/ACCESSORI

ADG (Campingaz®) consiglia l'utilizzo delle sue plancha esclusivamente con accessori e pezzi di ricambio del marchio originali Campingaz®. ADG (Campingaz®) declina ogni responsabilità in caso di danni o malfunzionamenti derivanti dall'utilizzo di accessori e/o ricambi di marca diversa.

11/TUTELA DELL'AMBIENTE

Pensate a proteggere l'ambiente ! Il vostro apparecchio contiene materiali riciclabili o recuperabili. Conferire l'apparecchio al servizio di raccolta rifiuti comunale e separare i materiali di imballaggio.

12/RIFIUTI ELETTRICI ED ELETTRONICI



Questo simbolo indica che l'impianto elettrico dell'apparecchio è oggetto di raccolta differenziata. Al termine del suo ciclo di vita, l'impianto elettrico dell'apparecchio deve essere correttamente smaltito. La plancha elettrica non deve essere smaltita con i rifiuti urbani indifferenziati. La raccolta differenziata di questi rifiuti favorirà il riutilizzo, il riciclo o altre forme di recupero dei materiali riciclabili contenuti in questi rifiuti. Smaltire la piastra elettrica in un apposito impianto di riciclaggio dei rifiuti. Verificare con le autorità locali. Non smaltire nell'ambiente, non incenerire: la presenza di determinate sostanze pericolose nelle apparecchiature elettriche ed elettroniche può essere pericolosa per l'ambiente e può avere effetti negativi per la salute umana. Dopo aver letto le istruzioni, puoi iniziare a cucinare e goderti la tua plancha in tutta sicurezza.

GEBRUIKSAANWIJZING

Bedankt voor het kiezen van een Campingaz® Plancha!
Dit product werd ontwikkeld om u de beste grillervaring te bieden.

Lees dit document zorgvuldig door voor de inbedrijfstelling en het eerste gebruik, en bewaar het op een veilige plaats. Het document is ook beschikbaar op www.campingaz.com.

Dit product is bedoeld voor normaal gebruik door consumenten, voor bijvoorbeeld:

- thuis bakken
- op een camping bakken
- een feestje met vrienden

en is niet bedoeld voor commerciële doeleinden.

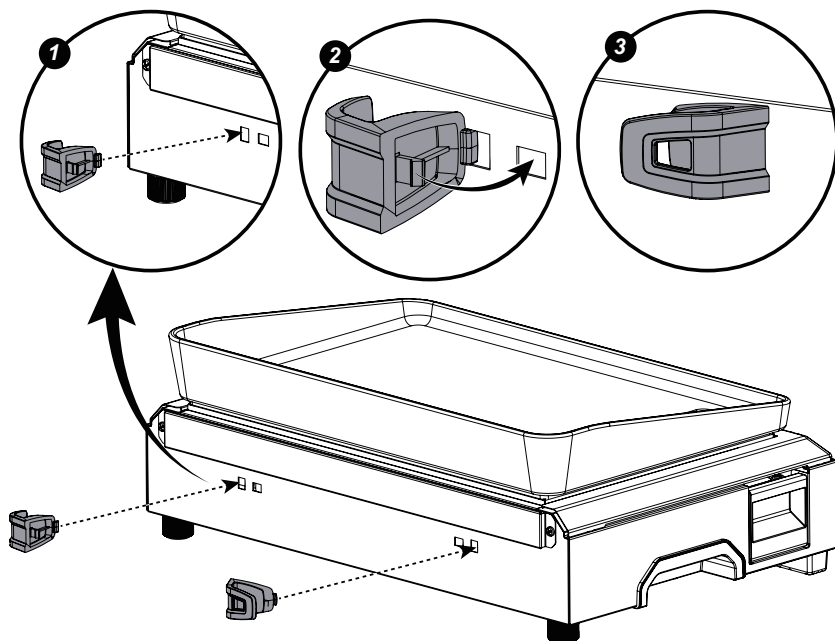
NL

INHOUD

1/	DE KABELOPBERGHAKEN MONTEREN	67
2/	TECHNISCHE SPECIFICATIES.....	67
3/	WAARSCHUWINGEN	68
4/	VOOR UW VEILIGHEID	70
5/	PLAATSEN VAN GEBRUIK	72
6/	VOOR DE INGEBRUIKNAME: INSTALLATIE EN AANSLUITING	72
7/	GEBRUIK	72
8/	SCHOONMAKEN EN ONDERHOUD	73
9/	OPBERGEN	75
10/	ACCESSOIRES	75
11/	BESCHERMING VAN HET MILIEU	75
12/	ELEKTRISCH EN ELEKTRONISCH AFVAL	76

1/ DE KABELOPBERGHAKEN MONTEREN

Plaats de 2 kabelopberghaken in de inkepingen aan de achterkant van het apparaat:



NL

2/ TECHNISCHE SPECIFICATIES

- Vermogen: 2100W
- IPX4 gecertificeerd apparaat
- Eenfasige voeding 230V
- Kookoppervlak: 45x35cm
- Elektronische thermostaat en regelknoppen met temperatuurindicator
- Oververhittingsveiligheidsschakelaar
- Geëmailleerde gietijzeren bakplaat
- Verwijderbare lade om vet op te vangen


Controleer de volgende elementen alvorens het apparaat aan te sluiten:

- Het vermogen van uw installatie moet voldoende zijn voor de werking van het apparaat.
- Uw installatie moet voldoen aan de geldende normen (kabeldoorsnede, bescherming) en in goede staat verkeren.
- Het stopcontact dat voor de aansluiting wordt gebruikt, moet geaard zijn.

3/ WAARSCHUWINGEN

Lees alle instructies zorgvuldig.

- Denk om de kinderen.
- Kinderen mogen niet met het toestel spelen.
- Houd het apparaat en het snoer buiten het bereik van kinderen jonger dan 8 jaar. Reiniging en onderhoud door de gebruiker mogen niet worden uitgevoerd door kinderen, tenzij ze ouder zijn dan 8 jaar en onder toezicht staan.
- Dit apparaat mag worden gebruikt door kinderen van 8 jaar en ouder, door personen met verminderde fysieke, zintuiglijke of mentale capaciteiten en door personen zonder ervaring en kennis, mits zij onder toezicht staan of zijn geïnstrueerd in het veilig gebruik van het apparaat en de gevaren begrijpen die erbij komen kijken.
- Reiniging en onderhoud door de gebruiker mag niet door kinderen zonder toezicht worden uitgevoerd.
- Laat het apparaat nooit onbeheerd achter wanneer het wordt gebruikt.
- Dit apparaat is uitsluitend bedoeld voor huishoudelijk of soortgelijk niet-intensief gebruik.
- Het apparaat moet binnenshuis worden gebruikt onder een afzuigkap.
- Het apparaat is geschikt voor gebruik buitenshuis.

- Gebruik het apparaat niet voor andere doeleinden dan waarvoor het is bedoeld.
- De temperatuur van de toegankelijke oppervlakken kan erg hoog zijn wanneer het apparaat wordt gebruikt.
- Oppervlakken kunnen erg heet worden tijdens het gebruik.
- Het apparaat mag tijdens het gebruik niet worden verplaatst.
- Het symbool  betekent "Let op: heet oppervlak".
- Het apparaat moet worden aangesloten op een geaard stopcontact.
- Dit apparaat moet worden gevoed vanuit een circuit dat wordt beveiligd door een aardlekschakelaar (RCD), met een nominale uitschakelstroom van niet meer dan 30 mA.
- Het apparaat is niet bestemd voor gebruik met een externe timer of een apart afstandsbedieningssysteem.
- Het is aangeraden de voedingskabel regelmatig te controleren op tekenen van beschadiging.
- Het apparaat mag niet worden gebruikt als de kabel is beschadigd.
- Als de kabel beschadigd is, moet hij vervangen worden door de fabrikant, zijn naverkoopdienst of een vergelijkbare gekwalificeerde persoon om gevaar te voorkomen.
- De voedingskabel moet regelmatig worden gecontroleerd op tekenen van schade, en als de kabel is beschadigd, mag het apparaat niet meer worden gebruikt.
- Als de voedingskabel is beschadigd, moet de kabel door de fabrikant, een servicepunt van de fabrikant of een andere vergelijkbaar gekwalificeerde persoon worden vervangen om gevaarlijke situaties te voorkomen.
- **WAARSCHUWING:** Gebruik dit apparaat niet met houtskool of soortgelijke brandstoffen.

4/ VOOR UW VEILIGHEID

Controleer de volgende elementen alvorens het apparaat aan te sluiten:

- Gebruik beschermende handschoenen bij het hanteren van hete elementen.
- Het vermogen van uw installatie moet voldoende zijn voor de werking van het apparaat.
- Uw installatie moet voldoen aan de geldende normen (kabeldoorsnede, bescherming) en in goede staat verkeren.
- Als een verlengkabel wordt gebruikt, moet deze volledig worden afgerold om oververhitting van de kabel te voorkomen.
- Zet de regelknop altijd in de stand "O" voordat u het netsnoer aansluit of loskoppelt.
- Dompel het snoer, de stekker of de behuizing van het apparaat niet onder in water of een andere vloeistof om het apparaat te beschermen tegen elektrische schokken. Niet hanteren met natte handen.
- Laat het snoer niet over de rand van een tafel of aanrecht hangen.
- Plaats het apparaat of het snoer niet op of in de buurt van een oppervlak dat heet kan worden (elektrische kookplaat, gasbrander, oven, enz.).
- Plaats het apparaat op een stabiele, droge ondergrond, enigszins uit de buurt van de rand en minstens 20 cm uit de buurt van muren of warmtegevoelige elementen.
- Indien een verlengsnoer moet worden gebruikt: deze moet minstens dezelfde doorsnede en een ingebouwde aardverbinding hebben. Neem de nodige voorzorgsmaatregelen om ervoor te zorgen dat deze op een veilige is geplaatst.
- Let op: Steek geen aluminiumfolie, of ander materiaal of voorwerp tussen de plaat en het frame (ventilatiezone).

- Blokkeer de ventilatiegaten in de bodemplaat onder het frame niet.
- Blokkeer de ventilatieopeningen op het chassis niet.
- Haal de stekker uit het stopcontact als u het apparaat niet gebruikt of voordat u het schoonmaakt.
- Laat het apparaat afkoelen voordat u het hanteert of schoonmaakt.
- Hanteer het apparaat niet wanneer het heet is.
- Het apparaat mag niet worden gereinigd met een waterstraal onder hoge of lage druk.
- Bewaar het apparaat op een beschutte, droge plaats als het niet wordt gebruikt.
- We raden u aan de originele verpakking te bewaren om het apparaat op te bergen.
- In geval van een defect moet het apparaat worden onderzocht hersteld door een erkende naverkoopdienst van de fabrikant.
- Alle onderhoudswerkzaamheden moeten worden uitgevoerd door de erkende naverkoopdienst van de fabrikant.
- Breng nooit wijzigingen aan uw toestel aan. Dit zou gevaar met zich kunnen meebrengen.
- Plaats of gebruik geen plastic materiaal op het kookoppervlak.
- Schakel de kookplaat niet in zonder voedsel te bereiden, behalve wanneer de plaat aan het voorverwarmen is.
- Plaats nooit metalen voorwerpen zoals messen, vorken of lepels op het oppervlak wanneer het apparaat in gebruik is.
- Dompel het apparaat of het snoer nooit onder in water. Plaats het apparaat niet in de vaatwasser (behalve vetlade).
- Gebruik het apparaat nooit als verwarmingsinstallatie.

5/ PLAATSEN VAN GEBRUIK

- Het apparaat moet binnenshuis worden gebruikt onder een afzuigkap.
- Het apparaat is geschikt voor gebruik buitenshuis.

Voor een goede werking moet het apparaat op een horizontaal oppervlak worden geplaatst. Plaats het op een vlakke en stevige ondergrond.

Niet gebruiken op hittegevoelige oppervlakken. Plaats het apparaat op een gemakkelijk schoon te maken oppervlak, op minstens 20 cm afstand van een muur om straling van het apparaat te verminderen.

6/ VOOR DE INGEBRUIKNAME: INSTALLATIE EN AANSLUITING

Sluit het apparaat aan op de dichtstbijzijnde geschikte voedselbron (zie paragraaf 3 "Voor uw veiligheid").

Als u de stekker in het stopcontact steekt, wordt het apparaat automatisch ingeschakeld.

7/ GEBRUIK

Waarschuwing: raak het verwarmingsgebied niet aan als het apparaat in werking is: gevaar van brandwonden.

De stand "OFF" wordt aangegeven met "O".

De stand "MAX" komt overeen met de hoogste baktemperatuur.

Eerste gebruik: Maak de plancha-plaat schoon met zeepwater en spoel af. Laat de plancha vervolgens 15 minuten leeg werken (zonder voedsel op de roosters). Het is mogelijk dat er gedurende enkele ogenblikken een lichte geur vrijkomt.

Voorverwarmen: we raden u aan om de bakplaat ongeveer 15 minuten voor te verwarmen om de bakkwaliteit te

optimaliseren.

Bakken: U kunt met een kwastje olie op de bakplaat aanbrengen om de kans te verkleinen dat er voedsel aan blijft kleven. Draai de regelknop om de gewenste temperatuur van de bakplaat te selecteren. Het blauwe indicatielampje naast de regelknop geeft aan dat de Plancha aan het opwarmen is. Als het lampje uit gaat, is de ingestelde temperatuur bereikt. De thermostaat werkt dan cyclisch om de geselecteerde temperatuur te handhaven.

Plaats het voedsel en bak het naar wens.

De temperatuur kan worden verlaagd om het voedsel warm te houden.

Tijdens het bakken:

- Zorg ervoor dat het kookgerei niet in contact komt met de bakplaat, zoals bestek, houten of plastic keukengerei.

Draai de bedieningsknop na gebruik naar 'O' en haal de stekker van het apparaat uit het stopcontact.

NL

Waarschuwing: de vetopvangbeker mag alleen worden gehanteerd als deze is afgekoeld.

8/ SCHOONMAKEN EN ONDERHOUD

De bakplaat op uw apparaat kan niet worden verwijderd. Om uw barbecue in een perfect werkende staat te houden, bevelen wij u aan deze na elk gebruik te reinigen. Maak de zijkant en voorkant van het apparaat regelmatig schoon met een spons en afwasmiddel. Gebruik geen schurende producten.

Belangrijk: Haal altijd de stekker uit het stopcontact voordat u het apparaat schoonmaakt.

Onze tips voor het schoonmaken van uw apparaat:

De meest effectieve en gemakkelijkste manier om de

Plancha schoon te maken is als hij na gebruik nog warm is. U kunt de plaat ook een paar minuten op lage temperatuur verwarmen.

Begin met het legen van de restbeker als deze vol is en plaats deze dan terug.

Dankzij de hoogwaardige coatings op onze plancha's kan de bakplaat snel en eenvoudig worden schoongemaakt.

Giet gewoon een beetje water op kamertemperatuur of witte azijn op de bakplaat terwijl deze nog warm is. Het water op de plaat zorgt ervoor dat resten en vet loskomen, waardoor de plaat gemakkelijker kan worden schoongemaakt. Gebruik dan een spatel om de resten en het overgebleven vet in de vetopvangbeker te schrappen. Controleer het niveau in de opvangbeker tijdens het schoonmaken om te voorkomen dat deze overloopt. Bij het toevoegen van andere reinigingsvloeistoffen (zoals water of azijn) loopt de vetopvangbak sneller vol.

Leeg de vetopvangbak en vervang deze waar nodig.

We raden aan om deze na elk gebruik te legen en waar mogelijk in de vaatwasser te doen.

Maak tot slot de bakplaat met een spons en afwasmiddel schoon, spoel af met schoon water en droog de plaat af.

Let op:

Gebruik geen ijsblokjes op de plaat als deze nog heet is, omdat het emaille door de thermische schok beschadigd kan raken.

We raden u ook af om papieren handdoeken of schuursponsjes te gebruiken, omdat deze krassen op de lak kunnen achterlaten en zelfs de markeringen kunnen beschadigen. Een zachte microvezeldoek is efficiënt en voorkomt schade.

9/ OPBERGEN

- We raden u ten zeerste aan om uw apparaat uit de buurt van weersinvloeden te bewaren, nadat u het van de netstroom hebt losgekoppeld.
- Als het apparaat lange tijd niet wordt gebruikt, raden we u aan het op te bergen op een droge, beschutte plaats (bijv. in de garage).
- De verpakking kan worden bewaard om het apparaat op te bergen.

Bewaar in elk geval de gebruiksaanwijzing en wacht tot het apparaat volledig is afgekoeld voordat u het opbergt.

10/ ACCESSOIRES

ADG (Campingaz®) adviseert de plancha's uitsluitend met accessoires en reserveonderdelen van het merk Campingaz® te gebruiken. ADG (Campingaz®) aanvaardt geen aansprakelijkheid voor schade of storingen die worden veroorzaakt door het gebruik van accessoires en/of onderdelen van andere merken.

NL

11/ BESCHERMING VAN HET MILIEU

Denk aan de bescherming van het milieu! Uw apparaat bevat materialen die ingezameld of gerecycled kunnen worden.

Lever het apparaat aan het einde van zijn levensduur in bij de plaatselijke afvalinzamelingsdienst en sorteer het verpakkingsmateriaal.

12/ ELEKTRISCH EN ELEKTRONISCH AFVAL



Dit symbool betekent dat het elektrische systeem van het toestel moet worden gerecycled. Na afloop van zijn levensduur moet het elektrische systeem op correcte wijze worden verwijderd. De elektrische plancha mag niet bij ongesorteerd huishoudelijk afval worden gedaan. Dankzij de selectieve ophaling van dit soort afval kunnen de recyclebare materialen in dat afval worden hergebruikt, gerecycled of op andere wijze geherwaardeerd. Dank de elektrische plancha af bij een speciaal afvalverwerkingsbedrijf. Informeer bij de plaatselijke overheid. Gooi batterijen niet buiten in de natuur weg en verbrandt ze niet: de in gebruikte elektrische en elektronische apparatuur aanwezige gevaarlijke stoffen kunnen gevaarlijk zijn voor het milieu en mogelijk negatieve gevolgen hebben voor de menselijke gezondheid.

Nu u de instructies hebt gelezen, kunt u uw plancha op een veilige manier gebruiken om te bakken en te genieten.

INSTRUKCJA OBSŁUGI

Dziękujemy za wybranie Campingaz® Plancha!
Ten produkt został tak zaprojektowany, aby zapewnić Państwu jak najlepsze doznania podczas grillowania.

Zachęcamy do uważnego przeczytania tego dokumentu przed uruchomieniem i użytkowaniem urządzenia oraz do zachowania dokumentu na przyszłość. Dokument jest również dostępny na stronie www.campingaz.com.

Produkt jest przeznaczony do normalnego użytku prywatnego, takiego jak:

- gotowanie w domu
- gotowanie na polu kempingowym
- spotkanie z przyjaciółmi

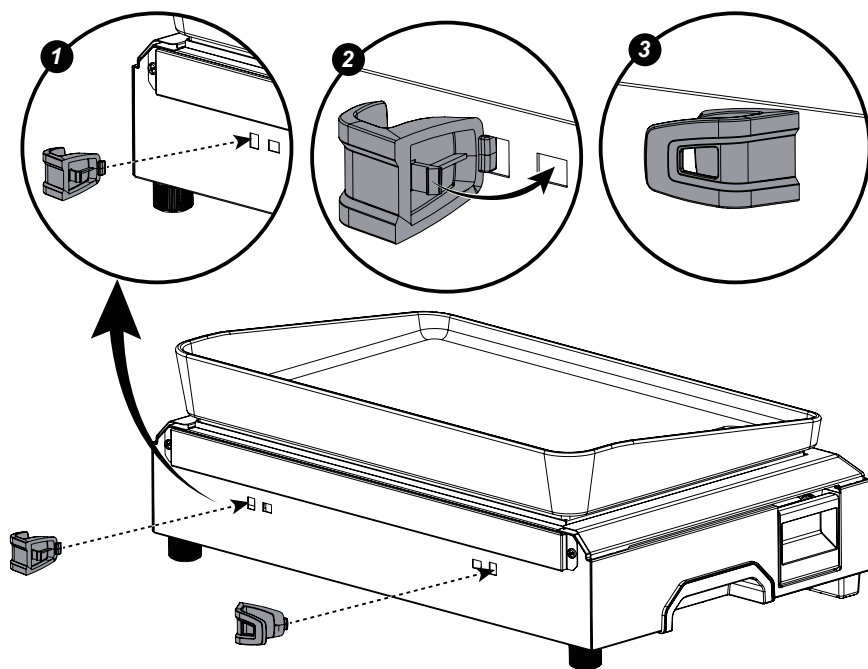
i nie jest przeznaczony do celów komercyjnych.

SPIS TREŚCI

1/	MOCOWANIE ZACZEPÓW DO PRZECHOWYWANIA KABLI	78
2/	DANE TECHNICZNE	79
3/	OSTRZEŻENIA	79
4/	DLA WASZEGO BEZPIECZEŃSTWA	81
5/	MIEJSCA UŻYTKOWANIA	83
6/	PRZED URUCHOMIENIEM: INSTALACJA I PODŁĄCZENIE	83
7/	UŻYTKOWANIE	83
8/	CZYSZCZENIE I KONSERWACJA	84
9/	PRZECHOWYWANIE	86
10/	WYPOSAŻENIE DODATKOWE	86
11/	OCHRONA ŚRODOWISKA	87
12/	ODPADY ELEKTRYCZNE I ELEKTRONICZNE ...	87

1/ MOCOWANIE ZACZEPÓW DO PRZECHOWYWANIA KABLI

Zamontuj 2 haczyki do przechowywania kabli we wkładkach z tyłu urządzenia:



PL

2/ DANE TECHNICZNE

- Moc: 2100W
- Urządzenie z certyfikatem IPX4
- Zasilanie jednofazowe 230V
- Powierzchnia płyty grzejnej: 45x35cm
- Elektroniczny termostat i pokrętła sterowania wskaźnika temperatury
- Wyłącznik zabezpieczający przed przegrzaniem
- Emaliowana żeliwna płyta do pieczenia
- Wyjmowana szuflada do zbierania tłuszczu

Przed podłączeniem urządzenia upewnij się, że:

- Moc instalacji jest wystarczająca do działania urządzenia.
- Instalacja jest zgodna z obowiązującymi normami (przekrój przewodów, zabezpieczenia) i jest w dobrym stanie.
- Gniazdko ścienne używane do podłączenia musi być uziemione.


PL

3/ OSTRZEŻENIA

Przeczytaj uważnie wszystkie instrukcje.

- Chronić małe dzieci przed dostępem do urządzenia.
- Urządzenie nie jest przeznaczone do zabawy dla dzieci.
- Przechowuj urządzenie i jego przewód w miejscu niedostępnym dla dzieci poniżej 8 roku życia. Czyszczenia ani konserwacji nie mogą wykonywać dzieci, chyba że w wieku powyżej 8 lat i nadzoruje je osoba dorosła.
- Urządzenie może być używane przez dzieci w wieku od 8 lat i starsze oraz osoby o ograniczonych zdolnościach fizycznych, sensorycznych lub umysłowych lub osoby nieposiadające doświadczenia i wiedzy, jeśli są one nadzorowane lub zostały poinstruowane w zakresie bezpiecznego korzystania z urządzenia i rozumieją

związane z tym zagrożenia.

- Czyszczenie i konserwacja przez użytkownika nie powinny być wykonywane przez dzieci bez nadzoru.
- Nigdy nie pozostawiaj urządzenia bez nadzoru podczas użytkowania.
- To urządzenie jest przeznaczone do użytku domowego lub podobnego, nie intensywnego.
- Urządzenie powinno być używane w pomieszczeniach zamkniętych pod okapem.
- Urządzenie nadaje się do użytku na zewnątrz.
- Nie używaj urządzenia do celów innych niż te, do których jest przeznaczone.
- Temperatura dostępnych powierzchni może być wysoka podczas pracy urządzenia.
- Powierzchnie mogą się bardzo nagrzewać podczas użytkowania.
- Urządzenia nie wolno przenosić podczas pracy.
- Symbol  oznacza „Uwaga: gorąca powierzchnia”.
- Urządzenie musi być podłączone do gniazdka z uziemieniem.
- To urządzenie musi być zasilane z obwodu zabezpieczonego wyłącznikiem różnicowoprądowym (RCD) o nominalnym prądzie wyzwalającym nieprzekraczającym 30 mA.
- Urządzenie nie jest przeznaczone do obsługi za pomocą zewnętrznego timera lub oddzielnego systemu zdalnego sterowania.
- Zaleca się regularne sprawdzanie kabla zasilającego pod kątem ewentualnych oznak zużycia.
- Nie wolno używać urządzenia, jeśli kabel jest uszkodzony.
- Jeśli kabel jest uszkodzony, musi zostać wymieniony przez producenta, jego serwis posprzedażny lub osobę o podobnych kwalifikacjach, aby uniknąć niebezpieczeństwa.

- Przewód zasilający powinien być regularnie sprawdzany pod kątem oznak uszkodzenia i jeśli przewód jest uszkodzony, urządzenia nie można używać.
- Jeśli przewód zasilający jest uszkodzony, musi zostać wymieniony przez producenta, jego serwisanta lub osoby o podobnych kwalifikacjach w celu uniknięcia zagrożenia.
- **ŚRODKI OSTROŻNOŚCI:** Nie używaj tego urządzenia z węglem drzewnym lub podobnym paliwem.

4/ DLA WASZEGO BEZPIECZEŃSTWA

Przed podłączeniem urządzenia upewnij się, że:

- Używane są rękawice ochronnych podczas obsługi gorących elementów.
- Moc instalacji jest wystarczająca do działania urządzenia.
- Instalacja jest zgodna z obowiązującymi normami (przekrój przewodów, zabezpieczenia) i jest w dobrym PL stanie.
- Jeśli używany jest przedłużacz, należy go całkowicie rozwinąć, aby uniknąć przegrzania kabla.
- Przed podłączeniem lub odłączeniem przewodu elektrycznego zawsze ustawiaj pokrętko sterujące w pozycji wyłączonej „O”.
- Aby uchronić się przed porażeniem prądem elektrycznym, nie zanurzaj przewodu, wtyczki ani korpusu urządzenia w wodzie lub innej cieczy. Nie dotykaj ich mokrymi rękoma.
- Nie pozwól, aby przewód zwisał z krawędzi stołu lub blatu.
- Nie umieszczaj urządzenia i jego przewodu na lub w pobliżu powierzchni, która może się nagrzać (płyta elektryczna, palnik gazowy, piekarnik itp.).
- Umieść urządzenie na stabilnej i suchej powierzchni,

nieco dalej od krawędzi i w odległości większej niż 20 cm od ścian i elementów wrażliwych na ciepło.

- Jeśli konieczne jest użycie przedłużacza: musi mieć co najmniej taki sam przekrój i wbudowane złącze uziemienia. Należy podjąć niezbędne środki ostrożności, aby zapewnić bezpieczne poprowadzenie.
- Uwaga: Nie wkładaj folii aluminiowej ani żadnego innego materiału lub przedmiotu pomiędzy płytę a ramę (strefa wentylacyjna).
- Nie zasłaniaj otworów wentylacyjnych w płycie podstawy pod ramą.
- Nie zasłaniaj otworów wentylacyjnych w obudowie.
- Odłącz urządzenie, gdy nie jest używane lub przed czyszczeniem.
- Przed przystąpieniem do przenoszenia lub czyszczenia należy odczekać, aż urządzenie ostygnie.
- Nie dotykaj urządzenia, gdy jest gorące.
- Urządzenia nie wolno czyścić strumieniem wody pod wysokim lub niskim ciśnieniem.
- Gdy urządzenie nie jest używane, przechowuj je w suchym miejscu.
- Zalecamy zachowanie oryginalnego opakowania do przechowywania urządzenia.
- W przypadku usterki, kontrolę i naprawę musi przeprowadzić autoryzowany serwis producenta.
- Wszystkie czynności konserwacyjne muszą być wykonywane przez autoryzowany serwis producenta.
- Nigdy nie poczyniać zmian w urządzeniu; każda modyfikacja może okazać się niebezpieczna.
- Nie umieszczaj ani nie używaj plastikowych materiałów w strefie grzejnej.
- Nie pozostawiaj włączonej płyty grzejnej bez gotowanej potrawy, z wyjątkiem czasu, gdy płyta jest wstępnie podgrzewana.

- Nigdy nie kładź na powierzchni metalowych przedmiotów, takich jak noże, widelce i łyżki podczas działania urządzenia.
- Nigdy nie zanurzaj urządzenia ani przewodu w wodzie. Nie wkładaj urządzenia do zmywarki (z wyjątkiem szuflady na tłuszcz)..
- Nigdy nie używaj urządzenia jako urządzenia grzewczego.

5/ MIEJSCA UŻYTKOWANIA

- Urządzenie powinno być używane w pomieszczeniach zamkniętych pod okapem.
- Urządzenie nadaje się do użytku na zewnątrz.

Aby zapewnić prawidłową pracę urządzenia, należy je ustawić na poziomej powierzchni. Umieść ją na płaskiej i sztywnej powierzchni.

Nie używaj urządzenia na podłożu wrażliwym na ciepło. Wybierz łatwą do czyszczenia powierzchnię, na której ustawisz urządzenie, w odległości co najmniej 20 cm od ściany, aby zmniejszyć promieniowanie emitowane przez urządzenie.

6/ PRZED URUCHOMIENIEM: INSTALACJA I PODŁĄCZENIE

Podłącz urządzenie do najbliższego odpowiedniego źródła prądu (patrz rozdział 3 „Dla własnego bezpieczeństwa”). Pamiętaj, że po podłączeniu urządzenia do prądu włącza się ono automatycznie.

7/ UŻYTKOWANIE

Uwaga: Nie dotykaj strefy grzewczej podczas pracy urządzenia: ryzyko poparzenia.
Pozycja „OFF” jest oznaczona literą „O”.

Pozycja „MAX” odpowiada najwyższej temperaturze gotowania.

Pierwsze użycie: Umyj płytę Plancha wodą z mydłem i opłucz. Następnie włóż pustą płytę Plancha (bez produktów na ruszcie) na 15 minut. Przez kilka chwil może wydzielać się lekki zapach.

Podgrzewanie wstępne: zalecamy podgrzewanie płyty przez około 15 minut, aby zoptymalizować jakość pieczenia.

Pieczenie: Możesz posmarować płytę do pieczenia olejem przy użyciu pędzla, aby zmniejszyć ryzyko przyklejenia się do niej produktów. Obróć pokrętko sterowania, aby wybrać żądaną temperaturę płyty do pieczenia. Niebieska lampka kontrolna obok pokrętła sterowania wskazuje, że płyta Plancha się nagrzewa. Jej wyłączenie oznacza osiągnięcie ustawionej temperatury. Termostat pracuje wówczas cyklicznie, utrzymując wybraną temperaturę.

Ułóż produkty i przygotuj je tak, jak lubisz.

Możesz obniżyć temperaturę, aby utrzymać ciepło potrawy.

Podczas pieczenia:

- Nie pozostawiaj na płycie przyborów kuchennych, takich jak sztucce, naczynia drewniane lub plastikowe.

Po zakończeniu użytkowania przekręć pokrętko sterowania w położenie „O” i odłącz urządzenie od zasilania.

Ostrzeżenie: Pojemnika na tłuszcz można dotykać dopiero po jego ostygnięciu.

8/ CZYSZCZENIE I KONSERWACJA

Nie można wyjąć płyty do pieczenia z urządzenia.

Aby utrzymać urządzenie w idealnym stanie, zaleca się czyszczenie go po każdym użyciu. Okresowo czyść boki i przód urządzenia gąbką i płynem do mycia naczyń. Nie

używać środków ściernych.

Ważne: Przed przystąpieniem do czyszczenia zawsze odłączaj urządzenie od prądu.

Nasze wskazówki dotyczące czyszczenia urządzenia:

Najskuteczniej i najłatwiej wyczyścić płytę Plancha, gdy jest jeszcze ciepła po użyciu. Można ją także delikatnie podgrzać przez kilka minut.

Zacznij od opróżnienia pojemnika na pozostałości, jeśli jest pełny, a następnie wymień go.

Dzięki wysokiej jakości powłokom na naszych płytach Plancha czyszczenie płyty do pieczenia jest szybkie i łatwe.

Po prostu wlej odrobinę wody o temperaturze pokojowej lub octu na płytę do pieczenia, gdy jest jeszcze ciepła. Woda rozcieńcza wszelkie pozostałości i tłuszcz na płycie, ułatwiając dalsze czyszczenie. Następnie wystarczy użyć szpatułki, aby zeskrobać pozostałości i pozostały tłuszcz do pojemnika na tłuszcz. Podczas całego procesu czyszczenia należy monitorować poziom zbiornika regeneracyjnego, aby zapobiec jego przepełnieniu. Dodanie innych płynów czyszczących (woda, ocet itp.) może znacznie przyspieszyć napełnianie pojemnika na tłuszcz.

Opróżnij pojemnik na tłuszcz i w razie potrzeby wymień go.

Zalecamy opróżnianie go po każdym użyciu i, jeśli to możliwe, wkładanie do zmywarki.

Na zakończenie czyszczenia umyj płytę do pieczenia gąbką i płynem do mycia naczyń, opłucz ją czystą wodą i osusz.

Uwaga:

Nie kładź kostek lodu na płycie, jeśli jest jeszcze gorąca, ponieważ różnica temperatur może uszkodzić emaliowaną powierzchnię.

Radzimy również, aby nie używać ręczników papierowych ani gąbek ściernych, gdyż mogą one porysować farbę, pozostawić ślady, a nawet uszkodzić oznaczenia. Miękka szmatka z mikrofibry jest tak samo wydajna i nie powoduje uszkodzeń.

9/ PRZECHOWYWANIE

- Zaleca się przechowywanie urządzenia w miejscu osłoniętym przed wpływem czynników atmosferycznych, po odłączeniu zasilania.
- W przypadku dłuższego okresu nieużywania zaleca się przechowywanie urządzenia w suchym i osłoniętym miejscu (np. garaż).
- Opakowanie można zachować do przechowywania w urządzeniu.

Należy zachować instrukcję obsługi, a przed schowaniem urządzenia odczekać, aż całkowicie ostygnie.

10/ WYPOSAŻENIE DODATKOWE

ADG (Campingaz®) zaleca używanie swoich płyt Plancha wyłącznie z akcesoriami i częściami zamiennymi marki Campingaz®. ADG (Campingaz®) nie ponosi żadnej odpowiedzialności w przypadku uszkodzenia lub nieprawidłowego działania wynikającego z użycia akcesoriów i/lub części zamiennych innej marki.

11/ OCHRONA ŚRODOWISKA

Chrońcie środowisko! Urządzenie zawiera materiały podlegające zbiórce lub recyklingowi.

Po okresie eksploatacji oddaj urządzenie do firmy zajmującej się wywozem odpadów w swojej gminie i posortuj materiały opakowaniowe.

12/ ODPADY ELEKTRYCZNE I ELEKTRONICZNE



Ten symbol oznacza, że układ elektryczny urządzenia podlega zbiórce selektywnej. Po zakończeniu okresu eksploatacji układ elektryczny urządzenia musi być poddany odpowiedniej utylizacji. Nie wolno wyrzucać elektrycznej płyty

Plancha do kosza na odpady zmieszane. Selektywna zbiórka tych odpadów ułatwia powtórne wykorzystanie, recykling i inne sposoby utylizacji zawartych w nich surowców wtórnych. Należy ją oddać do specjalnego punktu zajmującego się recyklingiem odpadów. Należy to sprawdzić u władz lokalnych. Nigdy nie wyrzucać w przyrodzie i nie spalać: obecność niektórych niebezpiecznych substancji w sprzęcie elektrycznym i elektronicznym może być szkodliwa dla środowiska i wywierać potencjalnie negatywny wpływ na ludzkie zdrowie.

To już koniec instrukcji. Teraz możesz rozpocząć bezpieczne gotowanie przy użyciu płyty Plancha.

NÁVOD NA POUŽITÍ

Děkujeme, že jste si vybrali Campingaz® Plancha!
Tento výrobek byl navržen tak, aby vám zajistil co nejlepší zážitek z grilování.

Doporučujeme vám, abyste si před uvedením do provozu a používáním pozorně přečetli tento dokument a uschovali jej. Je k dispozici také na www.campingaz.com.

Tento výrobek je určen pro běžné soukromé použití, např. pro:

- vaření doma
- vaření v kempu
- večírek s přáteli

a není určen ke komerčním účelům.

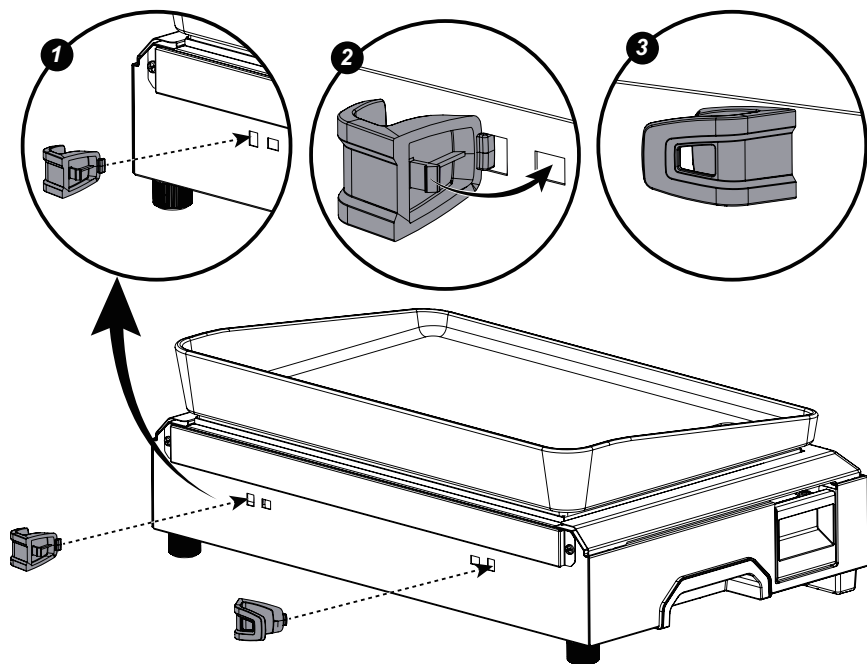
CZ

OBSAH

1/	MONTÁŽ HÁČKŮ PRO ZAVĚŠENÍ KABELŮ	89
2/	TECHNICKÉ SPECIFIKACE	90
3/	VAROVÁNÍ	90
4/	PRO VAŠI BEZPEČNOST	92
5/	MÍSTA POUŽITÍ	93
6/	PŘED POUŽITÍM: INSTALACE A PŘIPOJENÍ ...	94
7/	PROVOZ	94
8/	ČIŠTĚNÍ A ÚDRŽBA	95
9/	SKLADOVÁNÍ	96
10/	DOPLŇKY	96
11/	OCHRANA ŽIVOTNÍHO PROSTŘEDÍ	97
12/	ELEKTRICKÝ A ELEKTRONICKÝ ODPAD	97

1/ MONTÁŽ HÁČKŮ PRO ZAVĚŠENÍ KABELŮ

Namontujte 2 háčky pro zavěšení kabelů do vložek na zadní straně spotřebiče:



CZ

2/ TECHNICKÉ SPECIFIKACE

- Výkon: 2100W
- Spotřebič s certifikací IPX4
- Jednofázové napájení 230 V
- Varná plocha: 45x35cm
- Elektronický termostat a ovládací knoflíky ukazatele teploty
- Bezpečnostní spínač proti přehřátí
- Smaltovaná litinová grilovací deska
- Odnímatelná zásuvka pro zachycení mastnoty

Před připojením spotřebiče zkontrolujte následující:


- Výkon ve vašich prostorách musí být pro provoz spotřebiče dostatečný.
- Vaše prostory musí splňovat platné normy (část ohledně kabelů, ochrany) a být v dobrém stavu.
- Zásuvka použitá pro zapojení musí být uzemněná.

CZ

3/ VAROVÁNÍ

Pozorně si přečtěte všechny pokyny.

- Odstraňte z dosahu malých dětí.
- Děti si nesmí se spotřebičem hrát.
- Spotřebič a jeho kabel uchovávejte mimo dosah dětí mladších 8 let. Čištění a údržbu nesmí provádět děti, nejsou-li starší 8 let a pod dohledem.
- Tento spotřebič mohou používat děti od 8 let a starší a osoby se sníženými fyzickými, smyslovými nebo duševními schopnostmi nebo s nedostatkem zkušeností a znalostí, pokud jsou pod dohledem nebo byly poučeny o bezpečném používání spotřebiče a rozumí souvisejícím nebezpečím.
- Čištění a údržbu nesmí provádět děti bez dozoru.
- Spotřebič by neměl být při používání nikdy ponechán bez dozoru.

- Tento spotřebič je určen výhradně pro domácí nebo podobné účely a není určen k intenzivnímu používání.
- Spotřebič se používá v interiéru pod digestoří.
- Spotřebič je vhodný pro venkovní použití.
- Nepoužívejte spotřebič k jinému účelu, než pro který je určen.
- Když je spotřebič v provozu, může být teplota přístupných povrchů vysoká.
- Povrchy se mohou při používání hodně zahřívat.
- Spotřebič by neměl být při provozu přemístován.
- Symbol  znamená „Pozor: horký povrch“.
- Spotřebič musí být připojen k uzemněné zásuvce.
- Tento spotřebič musí být napájen z obvodu chráněného proudovým cahráničem (RCD) se jmenovitým vypínacím proudem nepřesahujícím 30 mA.
- Spotřebič není určený k ovládání externím časovačem nebo samostatným systémem dálkového ovládání.
- Doporučuje se, aby byl napájecí kabel pravidelně kontrolován, aby byly zjištěny jakékoli známky poškození.
- Pokud je kabel poškozen, spotřebič by se neměl používat.
- Pokud je kabel poškozen, musí být vyměněn výrobcem, jeho poprodejním servisem nebo osobou s obdobnou kvalifikací, aby se předešlo jakémukoli nebezpečí.
- Přívodní kabel by se měl pravidelně kontrolovat, zda nejeví známky poškození, a pokud je poškozený, spotřebič se nesmí používat.
- Pokud je přívodní kabel poškozen, musí být vyměněn výrobcem, jeho servisním zástupcem nebo podobně kvalifikovanou osobou, aby se předešlo nebezpečí.
- **VAROVÁNÍ:** U tohoto spotřebiče nepoužívejte dřevěné uhlí nebo podobné palivo.

4/ PRO VAŠI BEZPEČNOST

Před připojením spotřebiče zkontrolujte následující:

- Při manipulaci s horkými prvky používejte ochranné rukavice.
- Výkon ve vašich prostorách musí být pro provoz spotřebiče dostatečný.
- Vaše prostory musí splňovat platné normy (část ohledně kabelů, ochrany) a být v dobrém stavu.
- Pokud je použit prodlužovací kabel, musí být zcela rozvinutý, aby nedošlo k přehřátí kabelu.
- Před zapojením nebo odpojením elektrického kabelu nastavte vždy ovládací tlačítko do polohy „O“.
- Aby nedošlo k úrazu elektrickým proudem, neponořujte kabel, elektrickou zásuvku nebo tělo spotřebiče do vody nebo jiné kapaliny. Nemanipulujte s nimi mokřýma rukama.
- CZ** - Nedovolte, aby kabel visel přes okraj stolu nebo pultu.
- Nepokládejte spotřebič a jeho kabel na povrch, který by se mohl zahřát (elektrická deska, plynový hořák, trouba, ...).
- Spotřebič umístěte na stabilní suchý povrch, mírně od okraje a dále než 20 cm od jakékoli stěny a prvku citlivého na teplo.
- Má-li být použit prodlužovací kabel: musí mít alespoň stejný průřez a vestavěné uzemnění. Přijměte nezbytná opatření, abyste zajistili jeho bezpečné vedení.
- Upozornění: Mezi desku a rám (větrací prostor) nekládejte alobal ani žádný jiný materiál nebo předmět.
- Nezakrývejte větrací otvory v základové desce pod rámem.
- Nezakrývejte větrací otvory na podvozku.
- Když spotřebič nepoužíváte nebo před čištěním, jej vytáhněte ze zásuvky.
- Před manipulací nebo čištěním nechte spotřebič vychladnout.

- Nemanipulujte se spotřebičem, když je horký.
- Spotřebič by neměl být čištěn vysokotlakým nebo nízkotlakým vodním paprskem.
- Pokud jej nepoužíváte, skladujte jej na suchém místě.
- Doporučujeme vám uschovat si původní obal pro uložení spotřebiče.
- V případě poruchy musí kontrolu a opravu provést autorizovaný servis schválený výrobcem.
- Veškeré práce údržby musí provádět autorizovaný servis schválený výrobcem.
- Gril žádným způsobem neupravujte. Případná úprava může být nebezpečná.
- Na varnou plochu nepokládejte ani nepoužívejte plastový materiál.
- Nenechávejte varnou plochu zapnutou bez připravovaného pokrmu, kromě přehřátí desky.
- Při provozu spotřebiče nikdy nepokládejte na povrch kovové předměty, jako jsou nože, vidličky a lžíce.
- Nikdy neponořujte spotřebič nebo kabel do vody. Nevkládejte spotřebič do myčky nádobí (kromě zásuvky na mastnotu).
- Nikdy nepoužívejte spotřebič jako prostředek k vytápění.

CZ

5/ MÍSTA POUŽITÍ

- Spotřebič se používá v interiéru pod digestoří.
- Spotřebič je vhodný pro venkovní použití.

Aby spotřebič správně fungoval, musí být umístěn na vodorovné podkladu. Umístěte jej na rovný a pevný povrch.

Nepoužívejte jej na podkladu citlivém na teplo. Pro umístění spotřebiče zvolte snadno čistitelný povrch, vzdálený alespoň 20 cm od stěny, aby se snížilo sálání ze spotřebiče.

6/ PŘED POUŽITÍM: INSTALACE A PŘIPOJENÍ

Připojte spotřebič k nejbližšímu vhodnému zdroji elektrické energie (viz bod 3 „Pro vaši bezpečnost“).

Upozorňujeme, že když spotřebič zapojíte, automaticky se zapne.

7/ PROVOZ

Upozornění: nedotýkejte se výhřevné plochy, když je spotřebič v provozu: nebezpečí popálení.

Poloha „OFF“ (vypnuto) je označena jako „O“.

Poloha „MAX“ odpovídá nejvyšší teplotě ohřevu.

První použití: grilovací desku Plancha očistěte mýdlovou vodou a opláchněte. Poté zapněte grilovací desku Plancha prázdnou (bez jídla na roštu) na 15 minut. Na chvíli se může objevit mírný zápach.

Předeřívání: doporučujeme desku asi 15 minut předeřívát, aby se optimalizovala kvalita přípravy.

Příprava: Rošt můžete potřít olejem pomocí štětečku, abyste snížili pravděpodobnost, že se na něj jídlo přichytí. Otočením ovládacího knoflíku vyberte požadovanou teplotu roštu. Modrá kontrolka vedle ovládacího knoflíku indikuje, že se grilovací deska Plancha zahřívá. Když se vypne, znamená to, že bylo dosaženo nastavené teploty. Termostat následně funguje v cyklech, aby udržel zvolenou teplotu.

Pokrmu naaranžujte a upravte podle svých představ.

Teplotu lze snížit, aby se jídlo udrželo v teple.

Během přípravy:

- Nenechávejte kuchyňské nádobí, jako jsou příbory a dřevěné nebo plastové nádobí, v kontaktu s deskou.

Po použití otočte ovládací kolečko do polohy „O“ a odpojte spotřebič ze zásuvky.

Varování: nádoba ke sběru mastnoty by měla být používána pouze po vychladnutí.

8/ ČIŠTĚNÍ A ÚDRŽBA

Rošt na vašem spotřebiči nelze vyjmout.

Abyste udrželi svůj spotřebič v perfektním provozním stavu, doporučujeme jej po každém použití vyčistit. Pravidelně čistěte boky a přední část spotřebiče houbičkou a prostředkem na mytí nádobí. Nepoužívejte abrazivní čisticí prostředky.

Důležité: Před čištěním spotřebič vždy odpojte z elektřiny.

Naše tipy pro čištění spotřebiče:

Nejúčinnější a nejjednodušší způsob čištění grilovací desky Planchy je, když je po použití stále teplá. Lze ji také na několik minut mírně zahřát.

Začněte vyprázdněním nádoby na sběr zbytků, pokud je plná, a poté ji vyměňte.

Díky kvalitní povrchové úpravě našich grilovacích desek Plancha je čištění roštu rychlé a snadné.

Jednoduše nalijte trochu vody nebo bílého octa o pokojové teplotě na rošt, dokud je ještě teplý. Tím, že se voda na desce rozvíří, se uvolní veškeré zbytky a mastnota, což usnadní zbývající čištění. Poté jednoduše pomocí špachtle seškrábněte zbytky a zbylou mastnotu do nádoby ke sběru mastnoty. V průběhu čištění sledujte hladinu v zachytné nádobě, aby nedošlo k jejímu přetečení. Přidání dalších čisticích kapalin (voda, ocet atd.) může výrazně naplnění nádoby ke sběru mastnoty urychlit.

Vyprázdněte nádobu ke sběru mastnoty a v případě

potřeby ji vyměňte.

Doporučujeme jji po každém použití vyprázdnit a pokud je to možné, dát do myčky.

Čištění ukončete umytím roštu houbičkou s mycím prostředkem, opláchněte čistou vodou a desku osušte.

Upozornění:

Na desce nepoužívejte kostky ledu, pokud je stále horká, protože tepelný šok by mohl poškodit smaltovaný povrch.

Rovněž nedoporučujeme používat papírové utěrky nebo abrazivní houbičky, protože mohou poškrábat lak, zanechat stopy a dokonce poškodit značení. Měkká utěrka z mikrovlákna je účinná a zabrání poškození.

9/ SKLADOVÁNÍ

CZ

- Důrazně doporučujeme skladovat spotřebič chráněný před nepřízní počasí a vypojený ze sítě.
- V případě, že se delší dobu nepoužívá, důrazně doporučujeme skladovat spotřebič na suchém a chráněném místě (např. v garáži).
- Pro uskladnění si lze uschovat obalovou krabici.

Vždy dodržujte návod k použití a před uložením počkejte, až spotřebič zcela vychladne.

10/ DOPLŇKY

ADG (Campingaz®) doporučuje používat své grilovací desky Plancha výhradně s příslušenstvím a náhradními díly značky Campingaz®. ADG (Campingaz®) odmítá veškerou odpovědnost v případě poškození nebo poruchy vyplývající z použití příslušenství a/nebo náhradních dílů jiných značek.

11/ OCHRANA ŽIVOTNÍHO PROSTŘEDÍ

Nezapomínejte na ochranu životního prostředí! Váš přístroj se skládá z materiálu, který může být znovu použit nebo recyklován.

Spotřebič předejte do sběrného dvora vaší obce a roztrďte obalové materiály.

12/ ELEKTRICKÝ A ELEKTRONICKÝ ODPAD



Tento symbol znamená, že elektrický systém přístroje patří do tříděného odpadu. Elektrický systém je nutné po ukončení životnosti zlikvidovat.

■ Elektrická deska Plancha nesmí být likvidována společně s netříděným komunálním odpadem.

Oddělený sběr odpadů zajistí opětovné použití, recyklaci a jiné formy využití recyklovatelných materiálů obsažených v odpadu. Elektrickou desku Plancha zlikvidujte ve speciálním zařízení na recyklaci odpadu. Pokyny vám poskytnou místní úřady. Nikdy ji nevyhazujte do přírody a nespalujte ji: přítomnost nebezpečných látek v elektrických a elektronických zařízeních může ohrozit životní prostředí a lidské zdraví.

Nyní, když jste si přečetli pokyny, můžete začít vařit a užívat si desku Plancha bezpečně.

CZ

NÁVOD NA POUŽITÍ

Ďakujeme, že ste si vybrali Campingaz® Plancha!
Tento produkt bol navrhnutý tak, aby vám poskytol čo najlepší zážitok z grilovania.

Pred jeho uvedením do prevádzky a použitím si pozorne prečítajte tento dokument a uschovajte si ho. Je k dispozícii aj na webovej adrese www.campingaz.com.

Tento výrobok je určený na bežné súkromné použitie, napr, na:

- varenie doma,
 - varenie v kempe,
 - večierok s priateľmi,
- a nie je určený na komerčné účely.

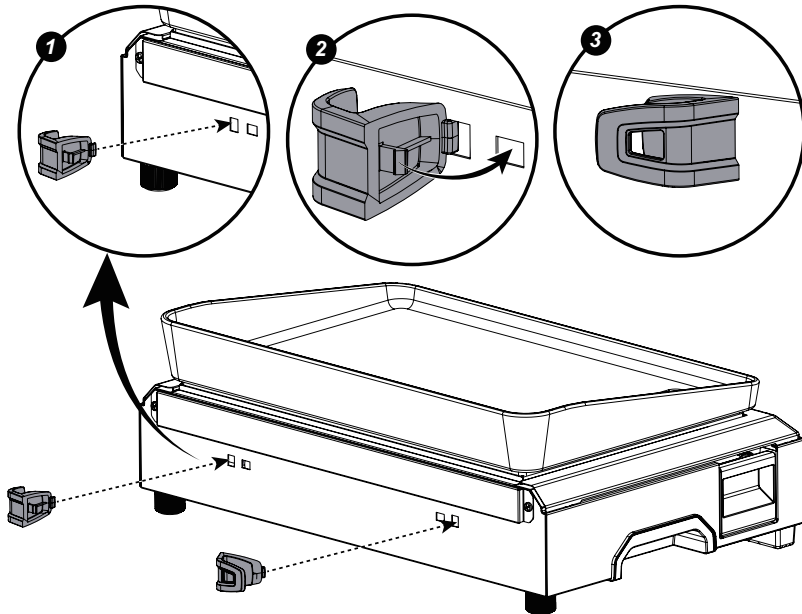
SK

OBSAH

1/	MONTÁŽ HÁČIKOV NA ZAVESENIE KÁBLOV	99
2/	TECHNICKÉ ŠPECIFIKÁCIE	99
3/	VAROVANIA	100
4/	PRE VAŠU BEZPEČNOSŤ	101
5/	MIESTA POUŽITIA	103
6/	PRED POUŽITÍM: INŠTALÁCIA A PRIPOJENIE	104
7/	POUŽITIE	104
8/	ČISTENIE A ÚDRŽBA	105
9/	SKLADOVANIE	106
10/	PRÍSLUŠENSTVO	106
11/	OCHRANA ŽIVOTNÉHO PROSTREDIA!	107
12/	ELEKTRICKÝ A ELEKTRONICKÝ ODPAD	107

1/ MONTÁŽ HÁČIKOV NA ZAVESENIE KÁBLOV

Namontujte 2 háčiky na zavesenie káblu do vložiek na zadnej strane spotrebiča:



SK

2/ TECHNICKÉ ŠPECIFIKÁCIE

- Výkon: 2100W
- Spotrebič s certifikáciou IPX4
- Jednofázové napájanie 230V
- Varná plocha: 45x35cm
- Elektronický termostat a ovládacie gombíky indikátora teploty
- Bezpečnostný spínač proti prehriatiu
- Smaltovaná liatinová grilovacia doska
- Odnímateľná nádoba na zachytenie mastnoty


Pred pripojením spotrebiča k zdroju napájania skontrolujte nasledovné:

- Výkon vašej inštalácie musí byť dostatočný na prevádzku zariadenia.
- Vaša inštalácia musí spĺňať súčasné štandardy (káblková časť, ochrana) a musí byť v dobrom stave.
- Stenová zásuvka použitá na pripojenie musí byť vybavená uzemnením.

3/ VAROVANIA

Pozorne si prečítajte všetky pokyny.

- Udržujte mimo dosahu malých detí.
- Nedovoľte deťom, aby sa s prístrojom hrali.
- Spotrebič a jeho kábel uchovávajte mimo dosahu detí mladších ako 8 rokov. Čistenie a údržbu nesmú vykonávať deti, pokiaľ nie sú staršie ako 8 rokov, aj to iba pod dohľadom.
- Tento spotrebič môžu používať deti od 8 rokov a staršie a osoby so zníženými fyzickými, zmyslovými alebo duševnými schopnosťami alebo s nedostatkom skúseností a znalostí, pokiaľ sú pod dohľadom alebo boli poučené o bezpečnom používaní spotrebiča a rozumejú súvisiacim nebezpečenstvám.
- Používateľské čistenie ani údržbu prístroja nesmú vykonávať deti bez dohľadu.
- Spotrebič počas používania nikdy nenechávajte bez dozoru.
- Spotrebič je vyhradený na domáce alebo rovnocenné použitie. Nemá intenzívny výkon.
- Spotrebič možno používať v interiéri pod odsávačom pár.
- Spotrebič je vhodný na vonkajšie použitie.
- Nepoužívajte spotrebič na iné účely, ako na ktoré je určený.
- Keď je spotrebič v prevádzke, teplota prístupných povrchov môže byť vysoká.

- Povrchy môžu byť počas používania veľmi horúce.
- Spotrebič sa nesmie počas prevádzky prenášať.
- Symbol  znamená „Pozor: horúci povrch“.
- Spotrebič musí byť pripojený k zásuvke s uzemňovacím kontaktom.
- Tento spotrebič musí byť napájaný z obvodu chráneného prúdovým chráničom (RCD) s menovitým vypínacím prúdom nepresahujúcim 30 mA.
- Spotrebič nie je určený na ovládanie pomocou externého časovača alebo samostatného systému diaľkového ovládania.
- Odporúča sa pravidelne kontrolovať napájací kábel, či nie sú prítomné známky poškodenia.
- Spotrebič sa nesmie používať, ak je kábel poškodený.
- Ak je kábel poškodený, musí ho vymeniť výrobca, jeho popredajný servis alebo osoba s podobnou kvalifikáciou, aby sa zabránilo nebezpečenstvu.
- Prívodný kábel by sa mal pravidelne kontrolovať, či na SK ňom nie sú známky poškodenia, a pokiaľ je poškodený, spotrebič sa nesmie používať.
- Pokiaľ je prívodný kábel poškodený, musí ho vymeniť výrobca, jeho servisný zástupca alebo podobne kvalifikovaná osoba, aby sa predišlo nebezpečenstvu.
- **UPOZORNENIE:** Spotrebič nepoužívajte s dreveným uhlím alebo podobným palivom.

4/ PRE VAŠU BEZPEČNOSŤ

Pred pripojením spotrebiča k zdroju napájania skontrolujte nasledovné:

- Pri práci s horúcimi prvkami používajte ochranné rukavice.
- Výkon vašej inštalácie musí byť dostatočný na prevádzku zariadenia.

- Vaša inštalácia musí spĺňať súčasné štandardy (káblková časť, ochrana) a musí byť v dobrom stave.
- Ak sa použije predlžovací kábel, musí sa úplne odvinúť, aby sa predišlo jeho prehriatiu.
- Pred zapojením alebo odpojením napájacieho kábla vždy umiestnite ovládací gombík do vypnutej polohy „0“.
- Na ochranu pred úrazom elektrickým prúdom neponárajte kábel, zásuvku ani telo spotrebiča do vody alebo inej kvapaliny. So spotrebičom nemanipulujte mokrými rukami.
- Nedovoľte, aby kábel visel z okraja stola alebo pultu.
- Neumiestňujte spotrebič a jeho kábel na povrch alebo v blízkosti povrchu, ktorý sa môže zahriať (elektrická varná doska, plynový horák, rúra atď.).
- Spotrebič umiestnite na stabilný, suchý povrch, mierne vzdialený od okraja a viac ako 20 cm od steny a prvku citlivého na teplo.
- Ak sa použije predlžovací kábel: musí mať aspoň rovnaký prierez a vstavané uzemnenie. Vykonajte potrebné opatrenia, aby ste zabezpečili bezpečné vedenie.
- Upozornenie: Medzi dosku a rám (vetracia oblasť) nevkladajte hliníkovú fóliu ani žiadny iný materiál alebo predmet.
- Nezakrývajte vetracie otvory v základovej doske pod rámom.
- Nezakrývajte vetracie otvory na podvozku.
- Keď sa spotrebič nepoužíva alebo pred jeho čistením, odpojte zástrčku od zdroja napájania.
- Pred manipuláciou alebo čistením nechajte spotrebič vychladnúť.
- So spotrebičom nemanipulujte, keď je horúci.
- Spotrebič sa nesmie čistiť vysokotlakovým alebo nízkotlakovým vodným prúdom.

- Ak sa nepoužíva, skladujte na suchom mieste.
- Odporúčame vám ponechať si originálny obal na uloženie spotrebiča.
- V prípade poruchy musí byť kontrola a oprava vykonaná schváleným popredajným servisom výrobcu.
- Všetky činnosti údržby musia byť vykonávané schváleným popredajným servisom výrobcu.
- Nikdy nerobte zásahy do zariadenia: Akákoľvek modifikácia môže byť nebezpečná.
- Na varnú plochu nepokladajte ani na nej nepoužívajte plast.
- Nenechávajte varný povrch bežať bez vareného jedla, okrem predbežného ohrevu taniera.
- Pri obsluhu spotrebiča nikdy neumiestňujte na povrch kovové predmety, ako sú nože, vidličky a lyžice.
- Spotrebič ani kábel nikdy neponárajte do vody. Spotrebič nekladajte do umývačky riadu (okrem nádoby na masť).
- Spotrebič nikdy nepoužívajte ako prostriedok na vykurovanie.

SK

5/ MIESTA POUŽITIA

- Spotrebič možno používať v interiéri pod odsávačom pár.
- Spotrebič je vhodný na vonkajšie použitie.

Pre správnu činnosť musí byť spotrebič umiestnený na horizontálnej ploche. Položte ho na rovný a pevný povrch.

Nepoužívajte na ploche citlivej na teplo. Spotrebič umiestniť na povrch, ktorý sa dá ľahko očistiť, najmenej 20 cm od akejkoľvek steny, aby sa znížilo sálanie tepla zo spotrebiča.

6/ PRED POUŽITÍM: INŠTALÁCIA A PRIPOJENIE

Spotrebič pripojte k najbližšiemu vhodnému zdroju napájania (pozri odsek 3 „Z bezpečnostných dôvodov“). Upozorňujeme, že keď spotrebič zapojíte, automaticky sa zapne.

7/ POUŽITIE

Upozornenie: nedotýkajte sa vykurovacej zóny, keď je spotrebič v prevádzke: nebezpečenstvo popálenia.

Pozícia „OFF“ (Vypnutý) je označená „O“.

Poloha „MAX“ zodpovedá najvyššej teplote ohrievania.

Prvé použitie: grilovaciu dosku plancha očistite mydlovou vodou a opláchnite. Potom zapnite planchu na prázdno (bez jedla na rošte) po dobu 15 minút. Chvíľu sa môže uvoľňovať mierny zápach.

Predhrievanie: odporúčame sa predhrievať dosku asi 15 minút, aby sa optimalizovala kvalita varenia.

Varenie: Rošt môžete potrieť olejom pomocou kefy, aby ste znížili pravdepodobnosť prilepenia jedla. Otočením ovládacieho gombíka nastavte požadovanú teplotu roštu. Modrá svetelná kontrolka vedľa ovládacieho gombíka indikuje, že sa vaša grilovacia doska Plancha zahrieva. Keď sa vypne, znamená to, že bola dosiahnutá nastavená teplota. Termostat potom pracuje cyklicky, aby udržal zvolenú teplotu.

Jedlo naaranžujte a upravujte podľa svojich preferencií.

Teplotu je možné znížiť, aby jedlo zostalo teplé.

Počas varenia:

- Nenechávajte kuchynské náradie, ako sú príbory, drevené alebo plastové náradie, v kontakte s doskou.

Po použití otočte ovládacie koliesko do polohy „O“ a odpojte spotrebič zo zásuvky.

Upozornenie: Nádobu na zachytávanie tuku by ste mali vyberať len vtedy, keď vychladla.

8/ ČISTENIE A ÚDRŽBA

Rošt na vašom spotrebiči nie je možné odstrániť.

Aby ste prístroj udržali v perfektnom prevádzkovom stave, odporúča sa vyčistiť ho po každom použití. Pravidelne čistite boky a prednú časť spotrebiča špongiou a prostriedkom na umývanie riadu. Nepoužívajte brúsne prípravky.

Dôležité upozornenie: Pred čistením spotrebič vždy odpojte z elektrickej siete.

Naše tipy na čistenie spotrebiča:

Najúčinnejšie a najjednoduchšie vyčistíte grilovaciu dosku Plancha, keď je po použití ešte stále teplá. Môže sa tiež niekoľko minút jemne ohrievať.

Najskôr vyprázdnite nádobu na zachytávanie zvyškov, ak je plná. Potom ju vymeňte.

Vďaka kvalitným náterom na našich planchách je čistenie roštu rýchle a jednoduché.

Jednoducho nalejte trochu vody alebo bieleho octu izbovej teploty na rošt, kým je ešte teplý. Voda na doske uvoľní všetky zvyšky a mastnotu, čo uľahčí zvyšok čistenia. Potom jednoducho použite špachtľu na odstránenie zvyškov jedla a zvyšného tuku do nádoby na zber tuku. Počas procesu čistenia sledujte hladinu záchytnej nádobe, aby nepretiekla. Čím viac čistiacej kvapaliny (voda, ocot atď.) pridáte, môže to spôsobiť, že sa nádoba na zber tuku naplní výrazne rýchlejšie.

Vyprázdnite nádobu na zber tuku a v prípade potreby ju vymeňte.

Odporúčame ju po každom použití vyprázdniť a ak je to možné, umyť v umývačke riadu.

Dokončite čistenie umývaním mriežky špongiou a prostriedkom na umývanie riadu, opláchnite čistou vodou a dosku vysušte.

Upozornenie:

Ak je doska stále horúca, nepoužívajte kocky ľadu, pretože tepelný šok môže poškodiť smaltovaný povrch.

Odporúčame vám tiež nepoužívať papierové utierky alebo abrazívne hubky, pretože môžu poškríabať náter, zanechať škrabance a dokonca poškodiť označenia. Stačí použiť jemnú handričku z mikrovlákna, ktorá zabráni poškodeniu.

9/ SKLADOVANIE

- Po odpojení napájacieho zdroja sa dôrazne odporúča spotrebič skladovať mimo dosahu poveternostných vplyvov.
- V prípade dlhodobého nepoužívania sa dôrazne odporúča spotrebič skladovať na suchom a chránenom mieste (napr. v garáži).
- Spotrebič môžete skladovať v pôvodnom obalovom kartóne.

V každom prípade si uschovajte návod na použitie a pred uskladnením počkajte na úplné ochladenie spotrebiča.

10/PRÍSLUŠENSTVO

ADG (Campingaz®) odporúča, aby ste pre ich planche používali výlučne príslušenstvo a náhradné diely značky Campingaz®. Spoločnosť ADG (Campingaz®) odmieta akúkoľvek zodpovednosť za poškodenie alebo poruchu v dôsledku používania príslušenstva a/alebo náhradných dielov inej značky.

11/ OCHRANA ŽIVOTNÉHO PROSTREDIA!

Podieľajme sa na ochrane životného prostredia! V tomto prístroji sa nachádzajú užitočné materiály, ktoré sa môžu znova použiť alebo recyklovať.

Odovzdajte do miestneho zberu odpadu a oddel'te obalové materiály.

12/ ELEKTRICKÝ A ELEKTRONICKÝ ODPAD



Tento symbol znamená, že elektrický systém prístroja sa musí likvidovať v špeciálnom zariadení na likvidáciu odpadu. Po skončení životnosti sa musí elektrický prístroj správne zlikvidovať vo vhodnom zariadení na likvidáciu odpadu.

Elektrická plancha sa nesmie likvidovať spolu s netriedeným komunálnym odpadom. Selekívny zber tohto odpadu podporuje opätovné použitie, recykláciu alebo iné formy pretvárania recyklovateľných materiálov obsiahnutých v tomto odpade. Elektrickú planchu zlikvidujte v špeciálnom zariadení na recykláciu odpadu. Informujte sa na miestnych úradoch. Elektrické a elektronické zariadenia nikdy nevyhadzujte v prírode, nespáľujte ich: obsahujú niektoré nebezpečné látky, ktoré môžu poškodzovať životné prostredie a potenciálne ovplyvňovať zdravie ľudí.

Teraz, keď ste si prečítali pokyny, môžete začať s prípravou jedál a užívať si planchu bezpečne.

SK

HASZNÁLATI ÚTMUTATÓ

Köszönjük, hogy a Campingaz® Planchát választotta!
Ez a termék úgy lett tervezve, hogy a legjobb grillezési
élményt garantálja Önnek.

Kérjük, az üzembe helyezés és a használat előtt olvassa
el figyelmesen és őrizze meg ezt a dokumentumot. Ez a
www.campingaz.com oldalon is elérhető.

A termék normál, magán célú használatra lett tervezve,
mint például:

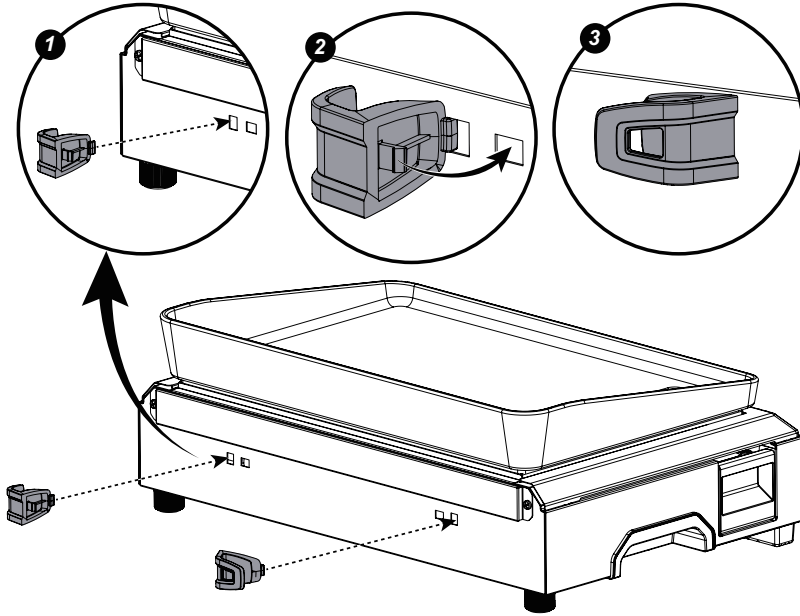
- otthoni főzés
 - főzés kempingben
 - buli a barátokkal
- nem kereskedelmi célra készült.

HU TARTALOMJEGYZÉK

1/	A KÁBELTÁROLOÓ KAMPÓK FELSZERELÉSE	109
2/	MŰSZAKI ADATOK	109
3/	FIGYELMEZTETÉS	110
4/	SAJÁT BIZTONSÁGA ÉRDEKÉBEN	111
5/	FELHASZNÁLÁSI HELYEK	113
6/	ÜZEMBE HELYEZÉS ELŐTT: TELEPÍTÉS ÉS CSATLAKOZTATÁS	114
7/	HASZNÁLAT	114
8/	TISZTÍTÁS ÉS KARBANTARTÁS	115
9/	TÁROLÁS	116
10/	TARTOZÉKOK	116
11/	KÖRNYEZETVÉDELEM	117
12/	ELEKTROMOS ÉS ELEKTRONIKAI HULLADÉK	117

1/ A KÁBELTÁROLÓ KAMPÓK FELSZERELÉSE

Helyezze a 2 kábeltároló kampót a betétekbe a készülék hátulján:



HU

2/ MŰSZAKI ADATOK

- Teljesítmény: 2100W
- IPX4 tanúsítvánnyal rendelkező készülék
- 230V egyfázisú táplálás
- Sütőfelület: 45x35cm
- Elektronikus termosztát és hőmérsékletjelző vezérlőgombok
- Túlmelegedés biztonsági kapcsoló
- Zománcozott öntöttvas sütőlap
- Eltávolítható fiók a zsír felfogásához


A készülék csatlakoztatása előtt feltétlenül ellenőrizze a következő elemeket:

- Az elektromos hálózat teljesítményének elegendőnek kell lennie a készülék működtetéséhez.
- Az elektromos hálózatnak meg kell felelnie a hatályos szabványoknak (kábelek keresztmetszete, védelem), és megfelelő állapotban kell lennie.
- A csatlakoztatáshoz használt fali aljzatnak földeléssel kell rendelkeznie.

3/ FIGYELMEZTETÉS

Figyelmesen olvassa el az összes utasítást.

- Tartsa távol a kisgyermeket.
- Gyermek ne játsszanak a készülékkel.
- A készüléket és annak vezetékét tartsa a 8 év alatti gyermekek elől elzárva. A felhasználó által végzett tisztítást és karbantartást nem végezhetik gyermekek, kivéve, ha elmúltak 8 évesek és felügyelet alatt állnak.
- Ezt a készüléket 8 éves vagy annál idősebb gyermekek, valamint csökkent fizikai, érzékszervi vagy szellemi képességekkel rendelkező, illetve megfelelő tapasztalattal és ismeretekkel nem rendelkező személyek is használhatják, ha biztosított számukra a felügyelet vagy megfelelő utasításokat kapnak a készülék biztonságos használatára vonatkozóan és megértik az azzal járó veszélyeket.
- A felhasználó által végezhető tisztítást és karbantartást gyermekek kizárólag felügyelet mellett végezhetik.
- Soha nem szabad felügyelet nélkül hagyni a készüléket a használat közben.
- Ez a készülék kizárólag háztartási vagy ennek megfelelő célra készült, nem pedig intenzív használatra.
- A készüléket beltérben kell használni, páraelszívó alatt.

- A készülék alkalmas kültéri használatra.
- Ne használja a rendeltetésétől eltérő célra a készüléket.
- A készülék működése közben magas lehet az elérhető felületek hőmérséklete.
- Használat közben a felületek nagyon felforrósodhatnak.
- Működés közben a készüléket nem szabad mozgatni.
- A szimbólum  jelentése: „Figyelem: forró felület”.
- A készüléket földeléssel rendelkező aljzatba kell csatlakoztatni.
- Ezt a készüléket árammegszakítóval (RCD) védett áramkörrel kell táplálni, amelynek névleges megszólalási árama nem haladja meg a 30 mA-t.
- A készülék nem úgy lett kialakítva, hogy külső időzítővel vagy különálló távirányító rendszerrel működjön.
- Javasoljuk, hogy rendszeresen vizsgálja meg a tápkábelt, hogy bármilyen esetleges sérülés jeleit észrevegye.
- Ha a kábel sérült a készüléket nem szabad használni.
- Ha a kábel sérült, a cseréjét a gyártónak, a gyártó HU szervizének vagy egy hasonlóan képzett személynek kell elvégeznie, a veszélyek elkerülése érdekében.
- A tápkábelt rendszeresen meg kell vizsgálni, hogy nem láthatók-e rajta sérülés jelei, és a kábel sérülése esetén a készülék nem használható.
- Ha a tápkábel megsérült, a veszélyek elkerülése érdekében azt a gyártónak, a gyártó hivatalos szervizének vagy hasonlóan képzett személynek kell kicserélnie.
- **FIGYELEM:** A készüléket ne használja faszénnel vagy hasonló tüzelőanyagokkal.

4/ SAJÁT BIZTONSÁGA ÉRDEKÉBEN

A készülék csatlakoztatása előtt feltétlenül ellenőrizze a következő elemeket:

- Használjon védőkesztyűt a forró elemek kezelésekor.

- Az elektromos hálózat teljesítményének elegendőnek kell lennie a készülék működtetéséhez.
- Az elektromos hálózatnak meg kell felelnie a hatályos szabványoknak (kábelek keresztmetszete, védelem), és megfelelő állapotban kell lennie.
- Ha hosszabbítót használ, azt teljes egészében ki kell tekerni, hogy elkerülje a kábel túlmelegedését.
- Az elektromos kábel csatlakoztatása vagy lekötése előtt mindig állítsa a vezérlőgombot kikapcsolt „O” állásba.
- Az áramütések elleni védelem biztosítása érdekében ne merítse vízbe vagy más folyadékba a készülék vezetékét, csatlakozódugóját vagy testét. Ne érjen hozzá ezekhez nedves kézzel.
- Ne lógassa le a vezetékét az asztal vagy a pult széléről.
- Ne helyezze a készüléket és a vezetékét olyan felületre amely felforrósodhat (elektromos főzőlap, gázégő, sütő stb.) vagy annak közelébe.
- HU** - Helyezze a készüléket stabil, száraz felületre, a szélétől kissé távol, és 20 cm-nél nagyobb távolságra bármilyen faltól vagy hőérzékeny tárgytól.
- Ha hosszabbítót kell használni: legalább azonos keresztmetszettel és beépített földcsatlakozással kell rendelkeznie. Tegye meg a szükséges óvintézkedéseket a biztonságos útvonal biztosítása érdekében.
- Kérjük, vegye figyelembe: Ne helyezzen alumíniumfóliát vagy más anyagot vagy tárgyat a lemez és a keret közé (szellőző zóna).
- Ne takarja el a keret alatti alaplemez szellőzőnyílásait.
- Ne takarja el a váz szellőzőnyílásait.
- Húzza ki a készüléket a csatlakozóaljzatból, ha azt nem használja, vagy mielőtt tisztítja.
- Hagyja a készüléket lehűlni, mielőtt mozgatná vagy tisztítaná.
- Ne kezelje a készüléket, ha az forró.

- A készülék nem tisztítható magas vagy alacsony nyomású vízszugárral.
- Amikor nem használja a készüléket, biztonságos, száraz helyen tárolja azt.
- Javasoljuk, hogy a tárolás céljából őrizze meg az eredeti csomagolást.
- Meghibásodás esetén a vizsgálatot és a javítást a gyártó által felhatalmazott szervizközpontnak kell elvégeznie.
- Minden karbantartási műveletet a gyártó által felhatalmazott szervizközpontnak kell elvégeznie.
- Soha ne alakítsa át a készüléket: minden átalakítás veszélyes következményekkel járhat.
- Ne helyezzen el vagy használjon műanyagot a sütési zónában.
- Ne hagyja a sütőlapot üzemben sütni kívánt étel nélkül, kivéve, ha a sütőlap előmelegítés alatt áll.
- Soha ne tegyen fém tárgyakat, például kést, villát és kanalat a felületre a készülék működése közben.
- Soha ne merítse a készüléket vagy a vezetékét vízbe. Ne tegye a készüléket a mosogatógépbe (kivéve a zsírtartályt).
- Soha ne használja fűtőberendezésként a készüléket.

5/ FELHASZNÁLÁSI HELYEK

- A készüléket beltérben kell használni, páraelszívó alatt.
- A készülék alkalmas kültéri használatra.

A készülék megfelelő működéséhez vízszintes felületre kell azt helyezni. Helyezze egy sima és merev felületre.

Ne használja hőre érzékeny felületen. Válasszon egy könnyen tisztítható felületet, amelyre a készüléket helyezi, legalább 20 cm-re a faltól, hogy csökkentse a készülékből származó sugárzást.

6/ ÜZEMBE HELYEZÉS ELŐTT: TELEPÍTÉS ÉS CSATLAKOZTATÁS

Csatlakoztassa a készüléket a legközelebbi megfelelő áramforráshoz (lásd a 3. fejezet „Az Ön biztonsága érdekében” című részét).

Felhívjuk figyelmét, hogy amikor csatlakoztatja a készüléket, az automatikusan bekapcsol.

7/ HASZNÁLAT

Figyelem: ne érintse meg a fűtési zónát a készülék működése közben: fennáll az égési sérülés veszélye.

Az „OFF” pozíciót az „O” jelzi.

A „MAX” pozíció a legmagasabb sütési hőmérsékletnek felel meg.

Első használat: tisztítsa meg a plancha lemezét szappanos vízzel, és öblítse le. Ezután működtesse a planchát üresen (étel nélkül a rácson) 15 percig. Ezután néhány pillanatig enyhe szag érződhet.

Előmelegítés: A sütési minőség optimalizálása érdekében javasoljuk, hogy kb. 15 percig melegítse elő a sütőlapot.

Sütés: A sütőlapot ecsettel megkenheti olajjal, hogy csökkentse az ételek odaragadásának valószínűségét. Forgassa el a vezérlőgombot a sütőlap kívánt hőmérsékletének kiválasztásához. A vezérlőgomb melletti kék jelzőfény azt jelzi, hogy a Plancha felmelegszik. Amikor kikapcsol, azt jelzi, hogy elérte a beállított hőmérsékletet. A termosztát ezután ciklikusan működik a kiválasztott hőmérséklet fenntartása érdekében.

Rendezze el az ételt és főzzön tetszése szerint.

A hőmérséklet csökkenthető az étel melegen tartása érdekében.

A sütés folyamán:

- Ne hagyjon semmilyen konyhai eszközt, például evőeszközöket, fa vagy műanyag eszközt a sütőlapon. Használat után fordítsa a vezérlőgombot „O” állásba és húzza ki a készüléket a hálózati aljzatból.

Figyelem: a zsírgyűjtő csészét csak akkor szabad kezelni, ha lehűlt.

8/ TISZTÍTÁS ÉS KARBANTARTÁS

A készüléken lévő sütőlap nem távolítható el.

A készülék tökéletes működési állapotának fenntartása érdekében ajánlott minden használat után megtisztítani. Rendszeresen tisztítsa meg a készülék oldalait és elejét szivaccsal és mosogatószerrel. Ne használjon súrolószert.

Fontos: Tisztítás előtt mindig húzza ki a készüléket a konnektorból.

Tippjeink a készülék tisztításához:

A Plancha tisztításának leghatékonyabb és legegyszerűbb módja, ha használat után még meleg. Néhány percre gyengéden melegíthető is.

Először ürítse ki a maradékgyűjtő csészét, ha tele van, majd cserélje ki.

Plancháink minőségi bevonatainak köszönhetően a sütőlap tisztítása gyors és egyszerű.

Egyszerűen öntsön egy kis szobahőmérsékletű vizet vagy fehér ecetet a sütőlapra, amíg az még meleg. Az, hogy a víz iszapos lesz a lapon, fellazítja a maradékot és a zsírt, megkönnyítve ezzel a tisztítási művelet további részét. Ezután egyszerűen egy spatulával kaparja le a maradékot és a maradék zsírt a zsírgyűjtő csészébe. A tisztítási folyamat során folyamatosan ellenőrizze a visszanyerő csésze szintjét, hogy megakadályozza annak túlcsondulását. Más

tisztítófolyadékok (víz, ecet stb.) hozzáadása jelentősen felgyorsíthatja a zsírgyűjtő tartály feltöltését.

Ürítse ki a zsírgyűjtő tartályt, és szükség esetén cserélje ki.

Javasoljuk, hogy minden használat után ürítse ki, és ha lehetséges, tegye be a mosogatógépbe.

A tisztítást úgy fejezze be, hogy a serpenyőt szivaccsal és mosogatószerrel kimossa, tiszta vízzel leöblíti, és megszárítja a lemezt.

Kérjük, vegye figyelembe:

Ne használjon jégkockákat a lemezen, ha az még forró, mivel a termikus sok károsíthatja a zománc felületét.

Azt is tanácsoljuk, hogy ne használjon papírtörölt vagy súroló szivacsot, mivel ezek megkarcolhatják a festéket, nyomokat hagyhatnak maguk után, és még a jelöléseket is károsíthatják. A puha, mikroszálalás törölkendő ugyanilyen hatékony, de nem károsítja a termék felületét.

HU

9/ TÁROLÁS

- Erősen ajánlott, hogy a készüléket az elektromos táplálásról való leválasztása után az időjárás hatásaitól védett helyen tárolja.
- Ha a készüléket hosszabb ideig nem használja, erősen ajánlott száraz és védett helyen (pl. garázsban) tárolni.
- A csomagoló kartondoboz megőrizhető tárolás céljára.

Minden esetben őrizze meg a használati utasítást, és várja meg, amíg a készülék teljesen lehűl, mielőtt a tárolási helyére helyezi.

10/ TARTOZÉKOK

Az ADG (Campingaz®) kizárólag a Campingaz® márkájú tartozékokkal és pótalkatrészekkel való használatát

javasolja. Az ADG (Campingaz®) nem vállal felelősséget a más márkájú tartozékok és/vagy pótalkatrészek használatából adódó károkért vagy meghibásodásokért.

11/ KÖRNYEZETVÉDELEM

Gondoljon a környezet védelmére is! Az Ön készüléke begyűjthető vagy újrahasznosítható anyagokat tartalmaz. Adja le a helyi hulladékgyűjtő szolgálatnak, és gyűjtse szelektíven a csomagolóanyagokat.

12/ ELEKTROMOS ÉS ELEKTRONIKAI HULLADÉK



Ez a jelzés azt jelenti, hogy a berendezés elektromos rendszerét szelektív hulladékgyűjtés keretében kell leadni. Hasznos élettartama végén a berendezés elektromos rendszerét megfelelő módon kell leselejtezni. Az elektromos planchát **HU** nem szabad a válogatatlan kommunális hulladékkal együtt ártalmatlanítani. Az ilyen hulladékok szelektív gyűjtésének célja a hulladékban lévő újrahasznosítható anyagok újrahasznosítása vagy újbóli felhasználása. Ártalmatlanítsa azelektromosplanchát egy speciális hulladék-újrafeldolgozó létesítményben. Tájékozódjon a helyi hatóságoknál. A szabadban soha ne dobja el, ne égesse el: az elektromos és elektronikai készülékben található bizonyos veszélyes összetevők miatt veszélyes lehet a környezetre és ártalmas lehet az emberi egészségre is.

Most, hogy elolvasta az utasításokat, biztonságosan el kezdhet főzni a planchával.

UPORABA IN VZDRŽEVANJE

Hvala, ker ste izbrali Campingaz® Plancha!

Ta izdelek je zasnovan tako, da vam omogoča kar najboljše izkušnjo pri peki na žaru.

Vabimo vas, da pred zagonom in uporabo natančno preberete ta dokument ter ga shranite. Na voljo je tudi na strani www.campingaz.com.

Ta izdelek je zasnovan za običajno zasebno uporabo, kot je:

- kuhanje doma,
- kuhanje v kampu,
- zabava s prijatelji,

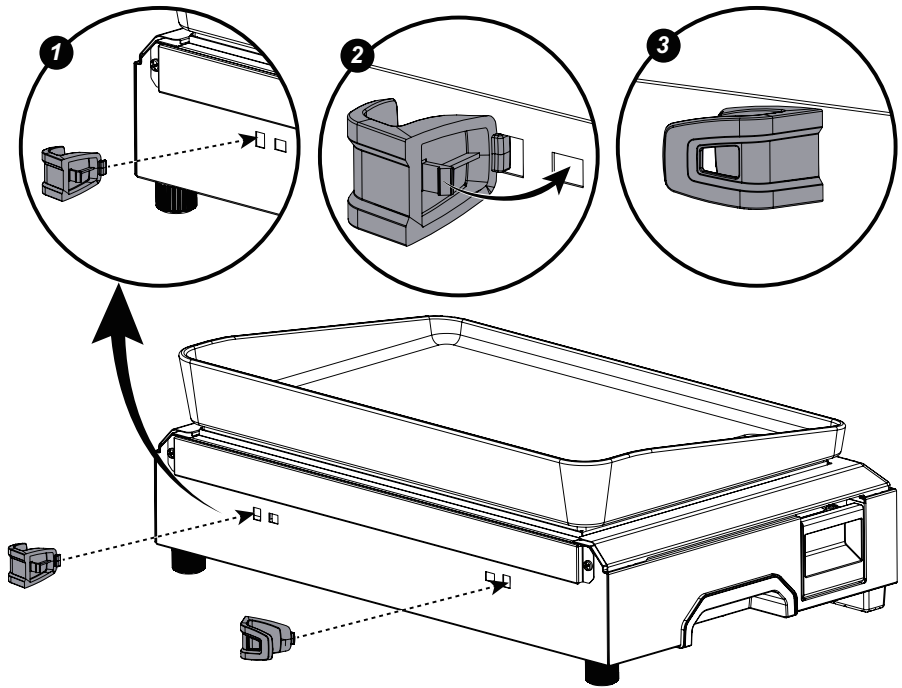
in ni namenjen komercialni uporabi.

KAZALO

1/	NAMESTITEV KAVLJEV ZA SHRANJEVANJE KABLOV	119
2/	TEHNIČNI PODATKI	120
3/	OPOZORILA	120
4/	ZA VAŠO VARNOST	122
5/	MESTA UPORABE	123
6/	PRED UPORABO: MONTAŽA IN PRIKLJUČITEV	124
7/	UPORABA	124
8/	ČIŠČENJE IN VZDRŽEVANJE	125
9/	SKLADIŠČENJE	126
10/	PRIBOR	126
11/	ZAŠČITA OKOLJA	127
12/	ELEKTRIČNI IN ELEKTRONSKI ODPADKI	127

1/ NAMESTITEV KAVLJEV ZA SHRANJEVANJE KABLOV

2 kavlja za shranjevanje kablov namestite v vložka na hrbtni strani aparata:



SI

2/ TEHNIČNI PODATKI

- Moč: 2100W
- Naprava s certifikatom IPX4
- 230 V enofazni napajalnik
- Kuhalna površina: 45x35cm
- Gumbi za krmiljenje elektronskega termostata in indikatorja temperature
- Varnostno stikalo za primer pregrevanja
- Emajlirana plošča iz litega železa za žar
- Odstranljiv lovilnik maščobe

Pred priključitvijo naprave preverite naslednje:

- Moč vaše napeljave mora zadostovati za delovanje naprave.
- Vaša napeljava mora biti v skladu z veljavnimi standardi (oddelki kablov, zaščite) in v dobrem stanju.
- Stenska vtičnica, ki se uporablja za priključitev, mora biti ozemljena.


SI

3/ OPOZORILA

Pozorno preberite vsa navodila.

- Majhne otroke umaknite stran.
- Otroci se ne smejo igrati z napravo.
- Napravo in njen kabel hranite izven dosega otrok, mlajših od 8 let. Čiščenja in vzdrževanja s strani uporabnika ne smejo izvajati otroci, razen če so starejši od 8 let in pod nadzorom.
- To napravo lahko uporabljajo otroci, starejši od 8 let, in osebe z zmanjšanimi fizičnimi, zaznavnimi ali umskimi sposobnostmi ali osebe brez izkušenj in znanja, če so pod nadzorom ali pa so bili podučeni o varni uporabi naprave in se zavedajo nevarnosti, povezanih z njeno uporabo.
- Čiščenje in vzdrževanje s strani uporabnika ne smejo

izvajati otroci brez nadzora.

- Naprave med uporabo nikoli ne puščajte brez nadzora.
- Ta naprava je namenjena domači in neintenzivni uporabi ali podobnemu.
- Naprava se uporablja v zaprtih prostorih pod napo.
- Naprava je primerna za uporabo na prostem.
- Napravo uporabljajte samo za predvidene namene.
- Temperatura dostopnih površin v času delovanja naprave je lahko visoka.
- Površine se lahko med uporabo zelo segrejejo.
- Naprave med delovanjem ne smete premikati.
- Simbol  pomeni »Pozor: vroča površina«.
- Naprava mora biti priključena v vtičnico z ozemljitvenim kontaktom.
- Napravo mora napajati tokokrog, zaščiten z napravo za preostali tok (RCD), z nazivnim sprožilnim tokom, ki ne presega 30 mA.
- Naprava ni namenjena upravljanju z zunanjim časovnikom ali ločenim sistemom za daljinsko upravljanje.
- Napajalni kabel je priporočljivo redno pregledovati glede znakov morebitnega poslabšanja.
- Če je kabel poškodovan, naprave ne smete uporabljati.
- Če je kabel poškodovan, ga mora zamenjati proizvajalec, njegova poprodajna služba ali podobno usposobljena oseba, da se izognete kakršni koli nevarnosti.
- Napajalni kabel redno pregledujte za znake poškodb, naprave pa v primeru poškodovanega kabla ne smete uporabljati.
- Če je napajalni kabel poškodovan, ga mora proizvajalec, njegov servisni posrednik ali podobno usposobljene osebe zamenjati, da se izogne nevarnosti.
- **OPOZORILO:** Te naprave ne uporabljajte z ogljem ali podobnim gorivom.

4/ ZA VAŠO VARNOST

Pred priključitvijo naprave preverite naslednje:

- Pri ravnanju z vročimi elementi uporabljajte zaščitne rokavice.
- Moč vaše napeljave mora zadostovati za delovanje naprave.
- Vaša napeljava mora biti v skladu z veljavnimi standardi (oddelki kablov, zaščite) in v dobrem stanju.
- Če uporabljate podaljšek, ga morate popolnoma odviti, da preprečite pregrevanje kabla.
- Preden električni kabel priključite ali izključite, vedno postavite gumb za upravljanje v položaj za izklop »O«.
- Za zaščito pred električnim udarom ne potopite kabla, vtiča ali ohišja naprave v vodo ali drugo tekočino. Ne prijemajte jih z mokrimi rokami.
- Kabel ne sme viseti čez rob mize ali pulta.
- Naprave in njenega kabla ne postavljajte na ali blizu površine, ki bi se lahko segrela (električna kuhalna plošča, plinski gorilnik, pečica itd.).
- Napravo postavite na stabilno in suho površino, nekoliko stran od roba in več kot 20 cm od katere koli stene in katerega koli elementa, občutljivega na vročino.
- Če je treba uporabiti podaljšek: imeti mora vsaj enak prerez in vgrajeno ozemljitveno povezavo. Za varno usmerjanje izvajajte potrebne previdnostne ukrepe.
- Upoštevajte naslednje: Med ploščo in okvirjem (območje prezračevanja) ne vstavljajte aluminijaste folije ali kakršnegakoli drugega materiala ali predmeta.
- Ne zastavljajte prezračevalnih odprtin v osnovni plošči pod okvirjem.
- Ne zastavljajte zračnikov na šasiji.
- Ko naprave ne uporabljate ali pred njenim čiščenjem, napravo izključite iz električnega omrežja.

- Pustite, da se naprava ohladi, preden jo začnete uporabljati ali čistiti.
- Naprave ne uporabljajte tedaj, ko je vroča.
- Naprave ne smete čistiti z vodnim curkom pod visokim ali nizkim pritiskom.
- Ko naprave ne uporabljate, jo shranite na suhem mestu.
- Svetujemo vam, da za shranjevanje naprave shranite originalno embalažo.
- V primeru okvare mora pregled in popravilo opraviti pooblaščen poprodajna služba proizvajalca.
- Vsa vzdrževalna dela mora opraviti pooblaščen poprodajna služba proizvajalca.
- Nikoli ne spreminjajte naprave: vsako spreminjanje je lahko nevarno.
- Na kuhalno polje ne postavljajte ali uporabljajte plastičnega materiala.
- Kuhalne površine ne pustite delovati brez hrane, ki jo želite kuhati, razen predgretje plošče.
- Med uporabo naprave na površino nikoli ne postavljajte kovinskih predmetov, kot so noži, vilice in žlice.
- Naprave ali kabla nikoli ne potaplajte v vodo. Naprave ne pomivajte v pomivalnem stroju (razen lovilnega predala za maščobo).
- Naprave nikoli ne uporabljajte kot grelni medij.

5/ MESTA UPORABE

- Naprava se uporablja v zaprtih prostorih pod napo.
- Naprava je primerna za uporabo na prostem.

Za pravilno delovanje naprave mora biti le-ta postavljena na vodoravno podlago. Postavite jo na ravno in trdno površino.

Ne uporabljajte je na nosilcu, občutljivem na vročino. Izberite površino, ki je preprosta za čiščenje in na katero

lahko postavite napravo tako, da za zmanjšanje sevanja ostane vsaj 20 cm oddaljena od katerekoli stene.

6/ PRED UPORABO: MONTAŽA IN PRIKLJUČITEV

Napravo priključite na najbližji ustrezen električni vir (glejte odstavek 3 »Za vašo varnost«).

Upoštevajte, da se naprava samodejno vklopi, čim jo priključite.

7/ UPORABA

Pozor: ne dotikajte se grelnega območja, medtem ko naprava deluje: nevarnost opeklin.

Položaj »IZKLOP« je označen z »O«.

Položaj »Max« ustreza najvišji temperaturi kuhanja.

Prva uporaba: ploščo Plancha očistite z milnico in sperite.

SI

Ploščo Plancha nato 15 minut upravljajte prazno (brez hrane na rešetkah). Nato se lahko za nekaj trenutkov sprosti rahel vonj.

Predgretje: priporočamo, da ploščo predgrejete približno 15 minut, da optimizirate kakovost kuhanja.

Kuhanje: Pekač lahko naoljite s pomočjo krtače in s tem zmanjšate verjetnost, da bi se hrana prilepila. Gumb za upravljanje zasukajte in si tako izberite zeleno temperaturo rešetke. Modra opozorilna lučka ob gumbu za upravljanje opozarja, da se plošča Plancha segreva. Njen izklop pomeni, da je nastavljena temperatura dosežena. Termostat nato za ohranjanje izbrane temperature deluje ciklično.

Razporedite hrano in jo po svojih željah pripravite.

Temperaturo lahko znižate in s tem hrano ohranite toplo.

Pri kuhanju:

- ne puščajte kuhinjskih pripomočkov v stiku s kuhalno ploščo, kot je jedilni pribor, lesena ali plastična posoda. Po uporabi obrnite gumb za upravljanje na »O« in napravo izključite iz napajanja.

Opozorilo: posodico za zbiranje maščobe pred rokovanjem pustite ohladiti.

8/ ČIŠČENJE IN VZDRŽEVANJE

Pekača na vaši napravi ni mogoče odstraniti.

Da bi napravo ohranili v brezhibnem stanju, priporočamo, da jo očistite po vsaki uporabi. Stranici in sprednji del naprave občasno očistite z gobico in tekočino za pomivanje posode. Ne uporabljajte grobih sredstev.

Pomembno: Pred čiščenjem napravo vselej izključite.

Naši nasveti za čiščenje naprave:

Čiščenje plošče Plancha je najučinkovitejše in najlažje tedaj, ko je po uporabi še topla. Lahko pa jo za nekaj minut tudi rahlo segrevate.

Na začetku posodo za zbiranje ostankov izpraznite, če je polna, nato jo zamenjajte.

Zahvaljujoč kakovostnim premazom poteka čiščenje rešetke Plancha hitro in preprosto.

Preprosto nalijte malo vode ali kisa za vlaganje na pečico, dokler je ta še topla. Dejstvo, da bo vodna gošča na plošči sprostilo ostanke in maščobo, kar bo olajšalo preostanek postopka čiščenja. Nato preprosto uporabite lopatico, da ostanke in preostalo maščobo postrgate v posodo za zbiranje maščob. Med celotnim postopkom čiščenja spremljajte raven napolnjenosti posode za rekuperacijo in preprečite njeno prelivanje. Dodajanje drugih čistilnih tekočin (voda, kis itd.) lahko znatno pospeši polnjenje posode za zbiranje maščob.

Posodo za zbiranje maščobe izpraznite in jo po potrebi zamenjajte.

Priporočamo, da jo po vsaki uporabi izpraznite in po možnosti odložite v pomivalni stroj.

Za zaključek čiščenja pekač pomijte z gobo in pomivalnim sredstvom, ga sperite s čisto vodo in ploščo osušite.

Upoštevajte naslednje:

Na plošči ne uporabljajte ledenih kock, ko je še vroča, saj lahko toplotni šok poškoduje površino emajla.

Prav tako vam svetujemo, da ne uporabljate papirnatih brisač ali abrazivnih gobic, saj lahko opraskajo barvo, pustijo sledi in celo poškodujejo oznake. Mehka brisača iz mikrovlaknen je prav tako učinkovita, hkrati pa bo preprečila škodo.

9/ SKLADIŠČENJE

SI

- Močno priporočamo, da napravo po izklopu napajanja shranite zaščiteno pred slabim vremenom.
- V primeru daljše neuporabe je zelo priporočljivo, da napravo shranite na suhem in zaščitenem mestu (npr. garaža).
- Škatlo za pošiljanje lahko shranite za shranjevanje.

V vsakem primeru shranite navodila za uporabo in preden napravo pospravite, počakajte, da se povsem ohladi.

10/ PRIBOR

ADG (Campingaz®) priporoča uporabo svojih plošč Plancha izključno z dodatki in rezervnimi deli blagovne znamke Campingaz®. ADG (Campingaz®) zavrača vso odgovornost v primeru škode ali okvare, ki bi nastala zaradi uporabe dodatkov in/ali rezervnih delov druge znamke.

11/ ZAŠČITA OKOLJA

Ne pozabite na zaščito okolja! Vaša naprava vsebuje materiale, ki se lahko obnovijo ali reciklirajo.

Oddajte jo komunalni službi svoje občine in razvrstite embalažni material.

12/ELEKTRIČNI IN ELEKTRONSKI ODPADKI



Ta znak pomeni, da je električni sistem naprave predviden za selektivno zbiranje odpadkov. Po poteku življenjske dobe naprave je treba iz nje odstraniti električni sistem in ga odstraniti na ustrezen način. Električne plošče Plancha ni dovoljeno odlagati med nerazvrščene komunalne odpadke. Zbiranje razvrščenih odpadkov omogoča njihovo uporabo, recikliranje in druge oblike vrednotenja materialov, vsebovanih v teh odpadkih. Električno ploščo Plancha prepustite v recikliranje temu namenjenemu posebnemu obratu. O tem se pozanimajte pri pristojnih lokalnih oblasteh. Enote nikoli ne zavržite v naravi in je ne sežigajte: električna in elektronska oprema vsebuje določene nevarne snovi, ki so lahko škodljive za okolje in imajo lahko negativne učinke na zdravje ljudi.

Sedaj, ko ste prebrali navodila, lahko začnete varno uživati v pripravi hrane s svojo ploščo Plancha.

UPORABA I ODRŽAVANJE

Hvala vam što ste odabrali Campingaz® Plancha grill!
Ovaj je proizvod posebno dizajniran kako bi vam osigurao najbolje iskustvo prilikom pečenja roštilja.

Pozivamo vas da pažljivo pročitate ovaj dokument prije pokretanja i uporabe uređaja te da ga sačuvate. Dokument je dostupan i na internetskoj stranici www.campingaz.com.

Ovaj je proizvod osmišljen za privatnu upotrebu kao što je:

- kuhanje kod kuće
- kuhanje na kampiranju
- zabava s prijateljima

te nije namijenjen za komercijalne svrhe.

HR

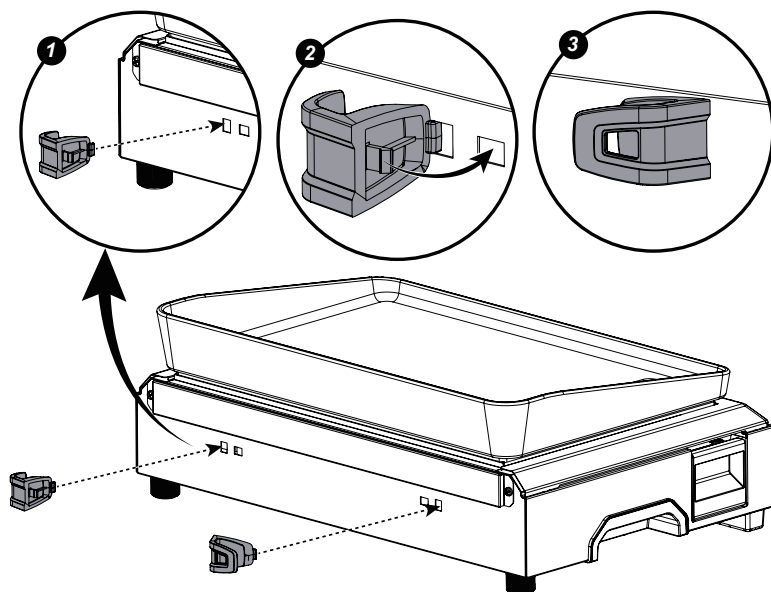
SADRŽAJ

1/	POSTAVLJANJE KUKICA ZA ORGANIZACIJU KABLOVA	129
2/	TEHNIČKE SPECIFIKACIJE	129
3/	UPOZORENJA	130
4/	ZA VAŠU SIGURNOST	131
5/	MJESTAUPORABE	133
6/	PRIJE STAVLJANJAU UPORABU: POSTAVLJANJE I SPAJANJE	133
7/	UPORABA	134
8/	ČIŠĆENJE I ODRŽAVANJE	134
9/	SKLADIŠTENJE	136
10/	DODATNA OPREMA	136
11/	ZAŠTITA OKOLIŠA	136
12/	ELEKTRIČNI I ELEKTRONIČKI OTPAD	137

1/ POSTAVLJANJE KUKICA ZA ORGANIZACIJU KABLOVA ZA

ORGANIZACIJU KABLOVA

Postavite 2 kukice za organiziranje kabela u umetke na stražnjoj strani aparata:



HR

2/ TEHNIČKE SPECIFIKACIJE

- Snaga: 2100W
- Uređaj certificiran oznakom IPX4
- Jednofazno napajanje 230 V
- Površina za kuhanje: 45x35cm
- Upravljački gumbi za elektronički termost i indikator temperature
- Prekidač za zaštitu od pregrijavanja
- Emajlirana ploča za pečenje od lijevanog željeza
- Uklonjiva ladica za hvatanje masti

Prije spajanja uređaja provjerite sljedeće:


- Snaga vaše instalacije mora biti dovoljna za rad uređaja.
- Vaše instalacije moraju biti u skladu s trenutnim standardima (presjek kabela, zaštita) i u dobrom stanju.
- Zidna utičnica koja se koristi za spajanje mora biti opremljena uzemljenjem.

3/ UPOZORENJA

Pažljivo pročitajte sve upute.

- Držite podalje od male djece.
- Djeca se ne smiju igrati uređajem.
- Uređaj i kabel držite izvan dohvata djece mlađe od osam godina. Čišćenje i održavanje od strane korisnika ne smiju provoditi djeca, osim ako su starija od 8 godina i pod nadzorom.
- Ovaj uređaj mogu koristiti djeca starija od 8 godina i osobe sa smanjenim fizičkim, osjetilnim ili mentalnim sposobnostima ili nedostatkom iskustva i znanja ako su pod nadzorom ili su dobili upute u vezi s korištenjem uređaja na siguran način i razumiju opasnosti uključeni.
- Postupke čišćenja i korisničkog održavanja ne smiju obavljati djeca bez nadzora.
- Uređaj tijekom uporabe nikada ne ostavljajte bez nadzora.
- Ovaj je uređaj namijenjen za kućnu ili sličnu uporabu i nije namijenjen za teške uvjete rada.
- Uređaj se može koristiti u zatvorenom prostoru ispod nape.
- Uređaj je prikladan za vanjsku uporabu.
- Uređaj nemojte koristiti ni u koju drugu svrhu osim one za koju je namijenjen.
- Dok uređaj radi, temperatura dostupnih površina može

biti povišena.

- Površine mogu postati vrlo vruće tijekom uporabe.
- Uređaj se ne smije pomicati tijekom rada.
- Simbol  znači „Oprez: vruća površina”.
- Uređaj mora biti spojen na utičnicu opremljenu uzemljenjem.
- Ovaj uređaj mora se napajati iz kruga zaštićenog uređajem za rezidualnu struju (RCD), s nazivnom strujom okidanja koja ne prelazi 30 mA.
- Uređaj nije namijenjen za upravljanje vanjskom sklopkom ili zasebnim sustavom daljinskog upravljanja.
- Preporučuje se redovito pregledavati kabel za napajanje kako bi se utvrdili potencijalni znakovi oštećenja.
- Uređaj se ne smije koristiti ako je kabel oštećen.
- Ako je kabel oštećen, mora ga zamijeniti proizvođač, njegova služba za podršku nakon prodaje ili osoba sličnih kvalifikacija kako bi se izbjegla opasnost.
- Kabel napajanja treba redovito provjeravati zbog znakova oštećenja, a ako je kabel oštećen, uređaj se ne smije koristiti.
- Ako je kabel za napajanje oštećen, mora ga zamijeniti proizvođač, njegov serviser ili slično kvalificirana osoba kako bi se izbjegla opasnost.
- **OPREZ:** Nemojte koristiti ovaj uređaj s drvenim ugljenom ili sličnim gorivom.

HR

4/ ZA VAŠU SIGURNOST

Prije spajanja uređaja provjerite sljedeće:

- Prilikom rukovanja vrućim elementima koristite zaštitne rukavice.
- Snaga vaše instalacije mora biti dovoljna za rad uređaja.
- Vaše instalacije moraju biti u skladu s trenutnim standardima (presjek kabela, zaštita) i u dobrom stanju.
- Ako se koristi produžni kabel, on mora biti potpuno

odmotan kako bi se izbjeglo pregrijavanje kabela.

- Prije spajanja ili odspajanja kabela za napajanje, uvijek postavite kontrolni kotačić u položaj za isključivanje „O”.
- Kako biste se zaštitili od strujnog udara, nemojte uranjati kabal, utikač ili tijelo uređaja u vodu ili bilo koju drugu tekućinu. Nemojte rukovati uređajem mokrim rukama.
- Kabel ne smije visjeti s ruba stola ili pulta.
- Ne stavljajte uređaj i kabal na površinu ili blizu površine koja se može zagrijati (električna ploča, plinski plamenik, pećnica itd.).
- Postavite uređaj na stabilnu, suhu površinu, malo dalje od ruba i na najmanje 20 cm udaljenosti od zida i bilo kojeg elementa osjetljivog na toplinu.
- Ako se koristi produžni kabal: mora imati barem isti poprečni presjek i ugrađeno uzemljenje. Poduzmite potrebne mjere opreza kako biste bili sigurni da je sigurno provedeno.
- HR** - Napominjemo: Nemojte umetati aluminijsku foliju ili bilo koji drugi materijal ili predmet između ploče i okvira (ventilacijska zona).
- Nemojte blokirati ventilacijske otvore u osnovnoj ploči ispod okvira.
- Nemojte stavljati prepreke ispred ventilacijskih otvora na šasiji.
- Odspojite utikač kad uređaj nije u uporabi ili prije čišćenja.
- Ostavite uređaj da se ohladi prije rukovanja ili čišćenja.
- Nemojte rukovati aparatom dok je vruć.
- Uređaj se ne smije čistiti mlazom vode pod visokim ili niskim tlakom.
- Kada se uređaj ne koristi, čuvajte ga na suhom mjestu.
- Savjetujemo vam da sačuvate originalnu ambalažu za skladištenje uređaja.
- U slučaju kvara, pregled i popravak mora provesti

- odobrena služba proizvođača za podršku nakon prodaje.
- Sve postupke održavanja mora provoditi odobrena služba proizvođača za podršku nakon prodaje.
 - Nikada ne prepravljajte uređaj: svaka izmjena može biti opasna.
 - Nemojte odlagati ili koristiti plastiku na području kuhanja.
 - Nemojte ostavljati površinu za kuhanje da radi ako se na njoj ne nalazi hrana namijenjena za kuhanje, osim u slučaju zagrijavanja ploče prije kuhanja.
 - Nikada ne stavljajte metalne predmete kao što su noževi, vilice i žlice na površinu prilikom rukovanja uređajem.
 - Uređaj ili kabel nikada ne uranjajte u vodu. Ne stavljajte uređaj u perilicu posuđa (osim ladicom za mast).
 - Uređaj nikada nemojte koristiti kao sredstvo za grijanje.

5/ MJESTA UPORABE

- Uređaj se može koristiti u zatvorenom prostoru ispod nape.
- Uređaj je prikladan za vanjsku uporabu.

Uređaj se mora postaviti na vodoravnu podlogu kako bi ispravno radio. Postavite ga na ravnu i čvrstu površinu.

Nemojte koristiti na mediju osjetljivom na toplinu. Odaberite površinu koja se lako čisti i na koju ćete postaviti uređaj, a mora se nalaziti najmanje 20 cm od bilo kojeg zida kako biste smanjili zračenje iz uređaja.

6/ PRIJE STAVLJANJA U UPORABU: POSTAVLJANJE I SPAJANJE

Spojite uređaj na najbliži odgovarajući izvor napajanja (pogledajte odjeljak 3 „Sigurnosne mjere”).

Imajte na umu da se aparat automatski uključuje kad ga priključite.

7/ UPORABA

Oprez: ne dodirujte zonu za kuhanje dok uređaj radi: opasnost od opekline.

Položaj „OFF“ označen je s „O“.

Položaj „Max“ odgovara najvišoj temperaturi kuhanja.

Prva uporaba: očistite tanjur za plancha grilanje sapunicom i isperite ga. Zatim 15 minuta koristite praznu plancha ploču (bez hrane na rešetkama). Na momente može doći do otpuštanja laganog mirisa.

Prethodno zagrijavanje: preporučujemo prethodno zagrijavanje ploče u trajanju od oko 15 minuta kako biste optimizirali kvalitetu kuhanja.

Kuhanje: Ploču možete premazati uljem koristeći četku kako biste smanjili vjerojatnost da se hrana zalijepi za nju. Okrenite regulator za odabir željene temperature ploče. Plavo svjetlo pored kontrolnog gumba označava da se vaš plancha gril zagrijava. Kad se svjetlo isključi, to znači da je postignuta postavljena temperatura. Termostat zatim radi ciklički kako bi održao odabranu temperaturu.

Rasporedite hranu i kuhajte prema svojim željama.

Temperatura se može smanjiti kako bi hrana ostala topla.

Tijekom kuhanja:

- Ne ostavljajte pribor za kuhanje kao što su pribor za jelo i drveni ili plastični pribor za kuhanje u dodiru s pločom.

Nakon upotrebe okrenite upravljački gumb na 'O' i odspojite uređaj iz utičnice.

Upozorenje: čašom za sakupljanje masti treba rukovati samo kada se ohladi.

8/ ČIŠĆENJE I ODRŽAVANJE

Rešetka na vašem aparatu ne može se ukloniti.

Kako biste svoj uređaj održali u besprijekornom radnom stanju, preporučuje se da ga čistite nakon svake uporabe. Povremeno očistite bočne i prednje strane uređaja spužvom i tekućinom za pranje posuđa. Nemojte koristiti abrazivna sredstva.

Važno: Prije čišćenja uvijek odspojite aparat iz utičnice.

Naši savjeti za čišćenje aparata:

Najučinkovitiji i najlakši način čišćenja Plancha grila je kada je još topao nakon uporabe. Također ga možete lagano zagrijati nekoliko minuta.

Počnite tako da ispraznite posudu za prikupljanje ostataka ako je puna, a zatim je vratite na mjesto.

Zbog kvalitetnih premaza na našim plancha grilovima čišćenje ploče je brzo i lako.

Jednostavno ulijte malo vode na sobnoj temperaturi ili bijelog octa na ploču dok je još topla. Činjenica da će se voda isprljati na ploči olabavit će sve ostatke i masnoće, što će olakšati ostatak postupka čišćenja. Zatim jednostavno lopaticom za struganje ostataka ostružite preostale masti u posudu za prikupljanje masti. Pratite razinu masti u posudi tijekom postupka čišćenja kako biste spriječili prelijevanje. Dodavanje drugih tekućina za čišćenje (vode, octa itd.) može znatno ubrzati punjenje spremnika za prikupljanje masti.

Ispraznite spremnik za prikupljanje masti i po potrebi ga zamijenite.

Preporučujemo da ga ispraznite nakon svake uporabe i stavite u perilicu posuđa ako je to moguće.

Završite čišćenje pranjem ploče spužvom i sredstvom za pranje posuđa. Zatim isperite čistom vodom i osušite ploču.

Napominjemo:

Nemojte koristiti kockice leda na ploči ako je još vruća jer toplinski udar može oštetiti emajliranu površinu.

Također vam savjetujemo da ne koristite papirnate ručnike ili abrazivne spužve jer mogu ogrebat i boju, ostaviti tragove, pa čak i oštetiti oznake. Mekana krpa od mikrovlakna je djelotvorna i spriječit će oštećenja.

9/ SKLADIŠTENJE

- Strogo se preporučuje da uređaj nakon odspajanja s napajanja skladištite podalje od vremenskih uvjeta.
- U slučaju duljeg razdoblja bez uporabe preporučuje se uređaj skladištiti na suhom i zaštićenom mjestu (npr. u garaži).
- Ambalažu proizvoda možete sačuvati u svrhu skladištenja uređaja.

HR

U svakom slučaju čuvajte upute za uporabu i pričekajte dok se uređaj u potpunosti ne ohladi prije nego što ga spremite.

10/DODATNA OPREMA

ADG (Campingaz®) preporučuje uporabu svojih plancha grilova isključivo s priborom i rezervnim dijelovima marke Campingaz®. ADG (Campingaz®) odriče se svake odgovornosti za oštećenja ili kvarove koji proizlaze iz uporabe pribora i/ili rezervnih dijelova drugih marki.

11/ZAŠTITA OKOLIŠA

Mislite na zaštitu okoliša! Vaš uređaj sadrži materijale koji se mogu popraviti ili reciklirati.

Uređaj predajte službi za prikupljanje otpada u vašoj općini i razvrstajte ambalažni materijal.

12/ELEKTRIČNI I ELEKTRONIČKI OTPAD



Ovaj znak znači da je električni sustav uređaja predviđen za selektivno prikupljanje otpada. Po isteku životnog vijeka uređaja, električni sustav iz njega treba odbaciti na odgovarajući način.

Električni plancha gril ne smije se odlagati s nerazvrstanim komunalnim otpadom. Prikupljanje sortiranog otpada omogućuje njegovu uporabu, recikliranje i druge oblike vrednovanja materijala sadržanih u tom otpadu. Električni plancha gril odložite na posebno mjesto za recikliranje otpada. Potrebne informacije nađite u mjesnom uredu. Ne bacajte otpad u prirodu, niti ga spaljujte, električne i elektronske sprave sadrže opasne materijale, koji mogu biti štetni za životni okoliš i negativno djelovati na ljudsko zdravlje.

Sada kada ste pročitali upute, možete početi sigurno kuhati i koristiti svoj plancha gril.

HR

FOLOSIRE SI ÎNTRETINERE

Vă mulțumim pentru că ați ales un grătar tip plancha Campingaz®!

Acest produs a fost conceput pentru a garanta cea mai bună experiență de gătit la grătar.

Vă invităm ca, înainte de a pune aparatul în funcțiune și de a-l utiliza, să citiți cu atenție acest document și să îl păstrați. El este disponibil și pe www.campingaz.com.

Acest produs este conceput pentru uzul personal normal, cum ar fi:

- gătitul acasă
- gătitul într-un camping
- petreceri cu prietenii

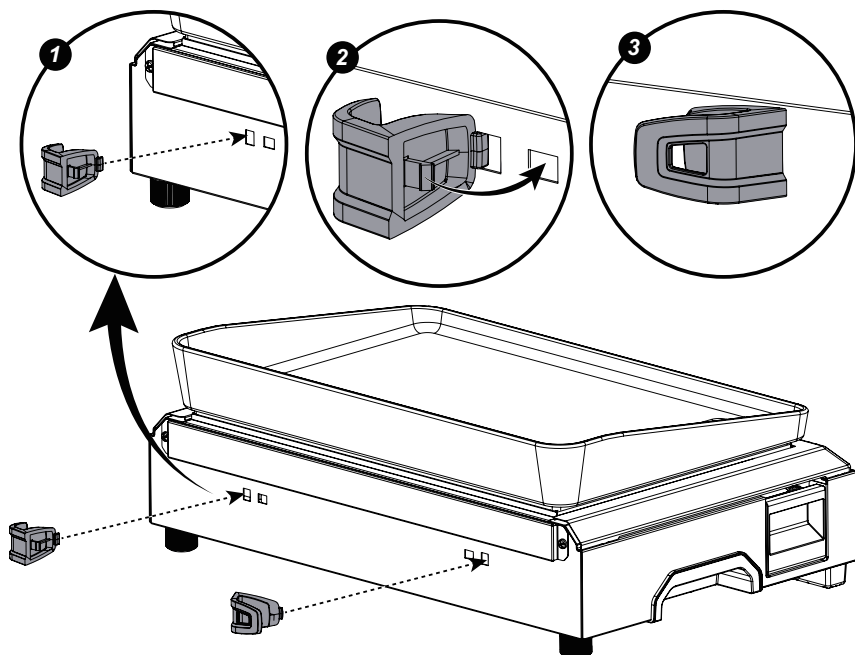
și nu este destinat pentru scopuri comerciale.

RO CUPRINS

1/	MONTAREA CÂRLIGELOR PENTRU DEPOZITAREA CABLURILOR	139
2/	SPECIFICAȚII TEHNICE	139
3/	AVERTISMENTE	140
4/	PENTRU SIGURANȚA DUMNEAVOASTRĂ	142
5/	LOCURILE DE UTILIZARE	144
6/	ÎNAINTE DE PUNEREA ÎN FUNCȚIUNE: INSTALARE ȘI CONECTARE	144
7/	FOLOSIRE	144
8/	CURĂȚARE ȘI ÎNTRETINERE	145
9/	DEPOZITARE	147
10/	ACCESORII	147
11/	PROTECȚIA MEDIULUI	147
12/	DEȘEURILE ELECTRICE ȘI ELECTRONICE	148

1/ MONTAREA CÂRLIGELOR PENTRU DEPOZITAREA CABLURILOR

Montați cele 2 cârlige de depozitare a cablurilor în inserțiile din partea din spate a aparatului:



RO

2/ SPECIFICAȚII TEHNICE

- Putere: 2100W
- Aparat certificat IPX4
- Alimentare monofazată de 230 V
- Suprafață de gătit: 45x35cm
- Termostat electronic și butoane de control cu indicator de temperatură
- Întrerupător de siguranță împotriva supraîncălzirii
- Placă de grătar din fontă emailată
- Sertar detașabil pentru colectarea grăsimii


Înainte de a conecta aparatul, aveți grijă să verificați elementele următoarele:

- Puterea instalației dumneavoastră trebuie să fie suficientă pentru funcționarea aparatului.
- Instalația dumneavoastră trebuie să fie conformă cu standardele în vigoare (secțiunea cablurilor, protecțiile) și să fie în stare bună.
- Priza de perete utilizată pentru conectare trebuie să fie prevăzută cu împământare.

3/ AVERTISMENTE

Citiți cu atenție toate instrucțiunile.

- Țineți copiii mici la distanță.
- Copiii nu au voie să se joace cu aparatul.
- Nu lăsați aparatul și cablul său la îndemâna copiilor cu vârsta sub 8 ani. Curățarea și întreținerea de către utilizator nu trebuie să fie efectuate de către copii, cu excepția cazului în care aceștia au peste 8 ani și sunt supravegheați.
- Acest aparat poate fi utilizat de copii cu vârsta de cel puțin 8 ani și de persoane cu capacități fizice, senzoriale sau mentale reduse sau fără experiență și cunoștințe, dacă acestea sunt supravegheate sau au primit instrucțiuni cu privire la utilizarea aparatului în condiții de siguranță și înțeleg pericolele implicate.
- Curățarea și întreținerea care se efectuează de către utilizator nu trebuie făcute de copii nesupravegheați.
- Aparatul nu trebuie lăsat niciodată nesupravegheat în timpul utilizării sale.
- Acest aparat este rezervat pentru uz casnic, sau similar cu acesta, și nu intensiv.
- Aparatul se utilizează în interior sub o hotă.

- Aparatul este adecvat pentru utilizarea în exterior.
- Nu utilizați aparatul în alt scop decât utilizarea pentru care este prevăzut.
- Temperatura suprafețelor accesibile poate fi ridicată când aparatul este în funcțiune.
- Suprafețele pot deveni foarte fierbinți în timpul utilizării.
- Aparatul nu trebuie deplasat în timpul funcționării sale.
- Simbolul  înseamnă „Atenție: suprafață fierbinte”.
- Aparatul trebuie conectat la un soclu de priză de curent prevăzut cu contact de împământare.
- Acest aparat trebuie să fie alimentat de la un circuit protejat de un dispozitiv de curent rezidual (RCD), cu un curent nominal de declanșare care să nu depășească 30 mA.
- Aparatul nu este destinat să fie pus în funcțiune prin intermediul unui temporizator extern sau printr-un sistem separat de comandă de la distanță.
- Se recomandă să examinați cablul de alimentare în mod regulat pentru a detecta orice semn eventual de deteriorare.
- Aparatul nu trebuie utilizat în cazul în care cablul este deteriorat.
- În cazul în care cablul este deteriorat, acesta trebuie înlocuit de către producător, serviciul post-vânzare al acestuia sau o persoană cu o calificare similară, pentru a evita orice pericol.
- Cablul de alimentare trebuie examinat în mod regulat pentru a vedea dacă prezintă semne de deteriorare, iar în cazul în care cablul este deteriorat, aparatul nu trebuie utilizat.
- În cazul în care cablul de alimentare este deteriorat, acesta trebuie înlocuit de producător, de agentul responsabil de service sau de persoane cu calificare similară, pentru a evita pericolul.

- **AVERTIZARE:** Nu utilizați acest aparat cu cărbune de lemn sau cu un combustibil similar.

4/ PENTRU SIGURANȚA DUMNEAVOASTRĂ

Înainte de a conecta aparatul, aveți grijă să verificați elementele următoare:

- Utilizați mănuși de protecție când manevrați elemente fierbinți.
- Puterea instalației dumneavoastră trebuie să fie suficientă pentru funcționarea aparatului.
- Instalația dumneavoastră trebuie să fie conformă cu standardele în vigoare (secțiunea cablurilor, protecțiile) și să fie în stare bună.
- În cazul în care se utilizează un prelungitor, acesta trebuie obligatoriu să fie desfășurat complet pentru a evita orice supraîncălzire a cablului.
- Puneți întotdeauna butonul de comandă pe poziția oprit „O”, înainte de a conecta sau deconecta cablul electric.
- Pentru a vă proteja împotriva șocurilor electrice, nu scufundați cablul, priza de curent sau corpul aparatului în apă sau în orice alt lichid. Nu le manipulați cu mâinile umede.
- Nu lăsați cablul să atârne peste marginea unei mese sau a unui blat.
- Nu puneți aparatul și cablul acestuia pe sau în apropiere de o suprafață care poate deveni fierbinte (plită electrică, aragaz, cuptor etc.).
- Puneți aparatul pe o suprafață stabilă și uscată, puțin mai departe de margine și la mai mult de 20 cm distanță de orice perete și de orice element sensibil la căldură.
- În cazul în care trebuie utilizat un prelungitor electric: trebuie să aibă cel puțin aceeași secțiune transversală

și o conexiune de împământare integrată. Luați măsurile de precauție necesare pentru a vă asigura că aceasta este trasată în condiții de siguranță.

- Vă rugăm să rețineți: Nu introduceți folie de aluminiu sau orice alt material sau obiect între placă și cadru (zona de ventilație).
- Nu obstrucționați orificiile de ventilație din placa de bază de sub cadru.
- Nu obstrucționați orificiile de aerisire de pe șasiu.
- Scoateți din priză când aparatul nu se utilizează sau înainte de a-l curăța.
- Lăsați aparatul să se răcească înainte de a-l manipula sau de a-l curăța.
- Nu manipulați aparatul când este fierbinte.
- Aparatul nu trebuie curățat cu un jet de apă de înaltă sau joasă presiune.
- Când nu se utilizează, depozitați aparatul într-un loc uscat.
- Vă sfătuim să păstrați ambalajul original pentru a depozita aparatul.
- În cazul unei defecțiuni, examinarea și reparația trebuie efectuate de către serviciul post-vânzare autorizat al producătorului.
- Toate operațiunile de întreținere trebuie să fie efectuate de către serviciul post-vânzare autorizat al producătorului.
- Nu aduceți modificări aparatului: orice modificare se poate dovedi periculoasă.
- Nu așezați și nu utilizați material plastic pe zona de gătit.
- Nu lăsați suprafața dumneavoastră de gătit în funcțiune fără alimente de gătit, mai puțin în cazul preîncălzirii plitei.
- Nu așezați niciodată obiecte metalice, cum ar fi cuțite, furculițe și linguri pe suprafață, în timpul funcționării aparatului.

- Nu scufundați niciodată aparatul sau cablul în apă. Nu puneți aparatul în mașina de spălat vase (cu excepția sertarului pentru grăsime).
- Nu folosiți niciodată aparatul ca mijloc de încălzire.

5/ LOCURI DE UTILIZARE

- Aparatul se utilizează în interior sub o hotă.
- Aparatul este adecvat pentru utilizarea în exterior.

Pentru buna funcționare a aparatului, acesta trebuie așezat pe un suport orizontal. Așezați-l pe o suprafață plană și rigidă.

Nu-l utilizați pe un suport sensibil la căldură. Alegeți o suprafață ușor de curățat pe care să așezați aparatul, la o distanță de cel puțin 20 cm față de orice perete pentru a reduce radiațiile emise de aparat.

RO 6/ ÎNAINTE DE PUNEREA ÎN FUNȚIUNE: INSTALARE ȘI CONECTARE

Conectați aparatul la cea mai apropiată sursă electrică adecvată (a se vedea paragraful 3 „Pentru siguranța dumneavoastră”).

Vă rugăm să rețineți că, atunci când conectați aparatul la priză, acesta pornește automat.

7/ FOLOSIRE

Atenție: nu atingeți zona de încălzire în timp ce aparatul este în funcțiune: pericol de arsură.

Poziția „OFF” este indicată prin „O”.

Poziția „MAX” corespunde celei mai ridicate temperaturi de gătire.

Prima utilizare: curățați placa plancha cu apă cu săpun

și clătiți. Apoi, folosiți placha goală (fără alimente pe grătare) timp de 15 minute. Este posibil să se degaje puțin miros timp de câteva clipe.

Preîncălzire: vă recomandăm să preîncălziți plita timp de aproximativ 15 minute pentru a optimiza calitatea gătitului.

Gătire: Puteți unge plita cu ulei folosind o pensulă pentru a reduce probabilitatea ca alimentele să se lipească de ea. Rotiți butonul de control pentru a selecta temperatura dorită a plitei. Indicatorul luminos albastru de lângă butonul de control indică faptul că grătarul tip placha se încălzește. Când se stinge, indică faptul că temperatura setată a fost atinsă. Termostatul funcționează apoi ciclic pentru a menține temperatura selectată.

Aranjați alimentele și gătiți-le în funcție de preferințele dumneavoastră.

Temperatura poate fi redusă pentru a menține mâncarea caldă. RO

În timpul gătirii:

- Nu lăsați ustensilele de bucătărie, cum ar fi tacâmurile, ustensilele din lemn sau plastic, în contact cu plita.

După utilizare, rotiți butonul de control în poziția „O” și scoateți aparatul din priză.

Atenție: recipientul de colectare a grăsimii trebuie manipulat numai după ce s-a răcit.

8/ CURĂȚARE ȘI ÎNTREȚINERE

Plita aparatului dumneavoastră nu poate fi îndepărtată. Pentru a păstra aparatul dumneavoastră în stare perfectă de funcționare, recomandăm curățarea după fiecare utilizare. Curățați periodic părțile laterale și partea din față a aparatului cu un burete și lichid de spălat. Nu folosiți produse abrazive.

Important: Scoateți întotdeauna aparatul din priză înainte de curățare.

Sfaturile noastre pentru curățarea aparatului dumneavoastră:

Cel mai eficient și mai ușor mod de a curăța grătarul tip plancha este atunci când este încă cald după utilizare. De asemenea, poate fi încălzit ușor timp de câteva minute.

Începeți prin a goli recipientul de colectare a reziduurilor, dacă este plin, apoi așezați-l la loc.

Ca urmare a învelișurilor de calitate utilizate pentru grătarele noastre tip plancha, curățarea plitei este rapidă și ușoară.

Pur și simplu turnați puțină apă la temperatura camerei sau oțet alb pe plită, cât timp este încă caldă. Faptul că apa se învolutează pe placă va înmuia orice reziduu și grăsime, ceea ce va facilita restul operațiunii de curățare. Apoi, folosiți pur și simplu o spatulă pentru a răzui reziduurile și grăsimea rămasă în recipientul de colectare a grăsimii. Supravegheați nivelul cupei de recuperare pe parcursul procesului de curățare pentru a preveni revărsarea acesteia. Adăugarea altor lichide de curățare (apă, oțet etc.) poate accelera considerabil umplerea recipientului de colectare a grăsimilor.

Goliți recipientul de colectare a grăsimii și așezați-l la loc dacă este necesar.

Vă recomandăm să îl goliți după fiecare utilizare și să îl puneți în mașina de spălat vase, dacă este posibil.

Finalizați curățarea prin spălarea plitei cu un burete și lichid de spălat, clătiți cu apă curată și uscați placa.

Vă rugăm să rețineți:

Nu folosiți cuburi de gheață pe placă dacă aceasta este

Încă fierbinte, deoarece șocul termic poate deteriora suprafața emailată.

De asemenea, vă sfătuim să nu folosiți prosoape de hârtie sau bureți abrazivi, deoarece aceștia pot zgâria vopseaua, lăsând urme și chiar deteriorând marcajele. Utilizați un prosop moale din microfibre, care este eficient și nu produce deteriorări.

9/ DEPOZITARE

- Se recomandă să depozitați aparatul la adăpost de intemperii, după ce ați deconectat alimentarea electrică.
- În caz de neutilizare pe o perioadă îndelungată, se recomandă insistent să depozitați aparatul într-un loc uscat și protejat (de exemplu, un garaj).
- Cutia de carton a ambalajului poate fi păstrată pentru a depozita aparatul în ea.

În orice caz, păstrați instrucțiunile de utilizare și așteptați ca aparatul să se răcească complet înainte de a-l depozita. RO

10/ ACCESORII

ADG (Campingaz®) recomandă utilizarea grătarelor sale tip plancha exclusiv cu accesorii și piese de schimb marca Campingaz®. ADG (Campingaz®) își declină orice responsabilitate în caz de deteriorare sau defecțiune care rezultă din utilizarea unor accesorii și/sau piese de schimb de altă marcă.

11/ PROTECȚIA MEDIULUI

Aveți grijă de mediul înconjurător! Acest aparat conține materiale care pot fi recuperate sau reciclate.

Predați aparatul la serviciul de colectare a deșeurilor din localitatea dumneavoastră și sortați materialele de ambalare.

12/ DEȘEURI ELECTRICE ȘI ELECTRONICE



Acest simbol semnifică faptul că sistemul electric al aparatului face obiectul unei colectări selective. La expirarea duratei sale de viață, sistemul electric al aparatului trebuie să fie eliminat ca deșeu în mod corect. Grătarul electric tip plancha nu trebuie să fie eliminat împreună cu deșeurile municipale nesortate. Colectarea selectivă a acestor deșeuri va favoriza reutilizarea, reciclarea sau alte forme de revalorificare a materialelor reciclabile conținute de acestea. Eliminați grătarul electric tip plancha la o unitate de reciclare a deșeurilor speciale. Solicitați informații despre aceasta de la autoritățile locale. Nu eliminați unitatea niciodată în natură, nu o aruncați în foc: prezența anumitor substanțe periculoase în echipamentul electric și electronic poate fi periculoasă pentru mediul înconjurător și poate avea un efect potențial asupra sănătății oamenilor.

Acum că ați citit instrucțiunile, puteți începe să gătiți și să vă bucurați în siguranță de grătarul dvs. tip plancha.

ИНСТРУКЦИИ ЗА УПОТРЕБА

Благодарим Ви, че избрахте Campingaz® Plancha!
Този продукт е създаден, за да ви гарантира най-доброто преживяване при печене.

Приканваме Ви да прочетете внимателно този документ преди да го въведете в употреба и да започнете да го ползвате, и да го съхраните за бъдещи справки. Наличен е и на www.campingaz.com.

Този продукт е предназначен за нормална лична употреба, като например:

- готвене вкъщи
- готвене на къмпинг
- парти с приятели

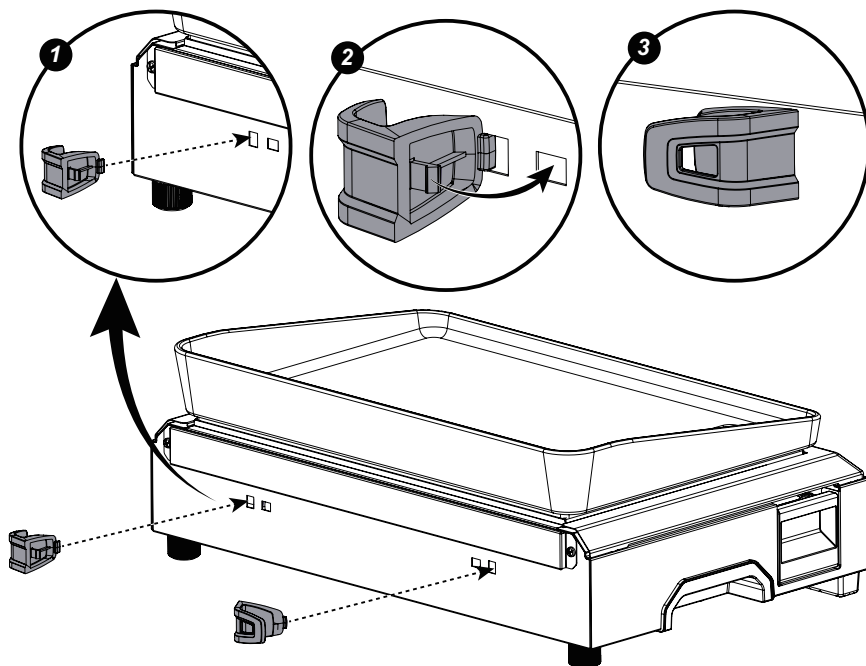
и не е предназначен за търговски цели.

СЪДЪРЖАНИЕ

1/	МОНТИРАНЕ НА КУКИТЕ ЗА СЪХРАНЕНИЕ НА КАБЕЛА	150
2/	ТЕХНИЧЕСКИ СПЕЦИФИКАЦИИ	150
3/	ПРЕДУПРЕЖДЕНИЯ	151
4/	ЗА ВАШАТА БЕЗОПАСНОСТ	153
5/	МЕСТА НА УПОТРЕБА	155
6/	ПРЕДИ ПУСКАНЕ НА УРЕДА: МОНТАЖ И СВЪРЗВАНЕ	155
7/	ПОЛЗВАНЕ НА УРЕДА	155
8/	ПОЧИСТВАНЕ И ПОДДРЪЖКА	157
9/	СЪХРАНЕНИЕ	158
10/	АКСЕСОАРИ	158
11/	ОПАЗВАНЕ НА ОКОЛНАТА СРЕДА	159
12/	ЕЛЕКТРИЧЕСКИ И ЕЛЕКТРОННИ ОТПАДЪЦИ	159

1/ МОНТИРАНЕ НА КУКИТЕ ЗА СЪХРАНЕНИЕ НА КАБЕЛА

Поставете двете куки за съхранение на кабела във вложките в задната част на уреда:



BG

2/ ТЕХНИЧЕСКИ СПЕЦИФИКАЦИИ

- Мощност: 2100W
- IPX4 сертифициран уред
- 230 V монофазно захранване
- Повърхност за готвене: 45x35cm
- Копчета за управление на електронен термостат и температурен индикатор
- Превключвател за безопасност при прегряване
- Емайлирана чугунена грил-плоча
- Подвижен контейнер за събиране на мазнината

Преди да свържете устройството, не забравяйте да проверите следното:

- Мощността на инсталацията Ви трябва да е достатъчна за работата на уреда.
- Вашата инсталация трябва да отговаря на действащите стандарти (сечение на кабели, защиты) и да е в добро състояние.
- Стенният контакт, използван за свързване, трябва да бъде заземен.

3/ ПРЕДУПРЕЖДЕНИЯ

Прочетете внимателно всички инструкции.

- Пазете от малки деца.
- Децата не трябва да играят с уреда.
- Съхранявайте уреда и кабела му на място, недостъпно за деца под 8 години. Почистването и поддръжката от потребителя не трябва да се извършват от деца, освен ако не са на възраст над 8 години и са под наблюдение.
- Този уред може да се използва от деца на възраст над 8 години и от лица с намалени физически, сетивни или умствени способности или с липса на опит и познания, ако са под надзора на възрастен или са получили инструкции как да използват уреда по безопасен начин и разбират свързаните с него опасности.
- Почистването и поддръжката от потребителя не трябва да се извършват от деца без надзор.
- Уредът никога не трябва да се оставя без надзор, когато се използва.
- Този уред е предназначен само за домашна и неинтензивна употреба или подобна на тази.
- Уредът се използва на закрито под абсорбатор.

- Уредът е подходящ за използване на открито.
- Не използвайте уреда за други цели, освен за които е предназначен.
- Температурата на повърхностите, до които има достъп, може да е висока, когато уредът работи.
- Повърхностите могат да станат много горещи по време на употреба.
- Уредът не трябва да се мести по време на работа.
- Символът  означава „Внимание: гореща повърхност“.
- Уредът трябва да бъде свързан към контакт със заземяване.
- Този уред трябва да се захранва от верига, оборудвана с устройство за остатъчен ток (RCD), с номинален ток на изключване, който не надвишава 30 mA.
- Уредът не е предназначен да се управлява с външен таймер или с отделна система за дистанционно управление.
- Препоръчва се редовно да проверявате захранващия кабел за признаци на евентуално влошаване на характеристиките.
- Уредът не трябва да се използва, ако кабелът е повреден.
- Ако кабелът е повреден, той трябва да бъде заменен от производителя, негов сервиз за следпродажбено обслужване или лице с подобна квалификация, за да се избегне каквато и да било опасност.
- Захранващият кабел трябва редовно да се проверява за следи от увреждане, а ако кабелът е повреден, уредът не трябва да се използва.
- Ако захранващият кабел е повреден, той трябва да бъде заменен от производителя, неговия сервизен представител или от лице с подобна квалификация,

за да се избегне опасност.

- **ВНИМАНИЕ:** Не използвайте този уред с дървени въглища или подобно гориво.

4/ ЗА ВАШАТА БЕЗОПАСНОСТ

Преди да свържете устройството, не забравяйте да проверите следното:

- Използвайте защитни ръкавици, когато работите с горещи елементи.
- Мощността на инсталацията Ви трябва да е достатъчна за работата на уреда.
- Вашата инсталация трябва да отговаря на действащите стандарти (сечение на кабели, защиты) и да е в добро състояние.
- Ако се използва удължителен кабел, той трябва да се развие докрай, за да се избегне каквото и да било прегряване на кабела.
- Винаги поставяйте копчето за управление в изключено положение „О“, преди да включите или изключите електрическия кабел.
- За да се предпазите от токов удар, не потапяйте кабела, щепсела или тялото на уреда във вода или друга течност. Не ги пипайте с мокри ръце.
- Не позволявайте кабелът да виси над ръба на маса или плот.
- Не поставяйте уреда и кабела му върху или близо до повърхност, която може да се нагорещи (електрически котлон, газова горелка, фурна и др.).
- Поставете уреда върху стабилна и суха повърхност, леко отдалечена от ръба и на повече от 20 см от всяка стена и всеки елемент, чувствителен на топлина.
- Ако трябва да се използва удължителен кабел:

BG

трябва да има поне същото напречно сечение и вградена заземителна връзка. Вземете необходимите предпазни мерки, за да се уверите, че е прокарана безопасно.

- Моля обърнете внимание: Не поставяйте алуминиево фолио или друг материал или предмет между плочата и рамката (вентилационна зона).
- Не запушвайте вентилационните отвори в основната плоча под рамката.
- Не запушвайте вентилационните отвори на рамката.
- Изключвайте уреда от контакта, когато не го използвате или преди да го почистите.
- Оставете уреда да се охлади, преди да работите с него или да го почиствате.
- Не пипайте уреда, когато е горещ.
- Уредът не трябва да се почиства с водна струя под високо или ниско налягане.
- Когато уредът не се използва, го съхранявайте на сухо място.
- Препоръчваме Ви да запазите оригиналната опаковка за съхранение на уреда.
- В случай на повреда прегледът и ремонтът трябва да се извършат от оторизиран сервиз за следпродажбено обслужване на производителя.
- Всички операции по поддръжката трябва да се извършват от оторизиран сервиз за следпродажбено обслужване на производителя.
- Не правете промени по уреда: всяка промяна може да бъде опасна.
- Не поставяйте и не използвайте пластмасов материал върху зоната за готвене.
- Не оставяйте вашата повърхност за готвене да работи без храна за готвене, с изключение на предварителното загряване на плочата.

- Никога не поставяйте метални предмети върху повърхността като ножове, вилници и лъжици, когато работите с уреда.
- Никога не потапяйте уреда или кабела във вода. Не поставяйте уреда в съдомиялна машина (с изключение на контейнера за събиране на мазнината).
- Никога не използвайте уреда като средство за отопление.

5/ МЕСТА НА УПОТРЕБА

- Уредът се използва на закрито под абсорбатор.
- Уредът е подходящ за използване на открито.

За правилната работа на уреда, той трябва да бъде поставен върху хоризонтална опора. Поставете го върху равна и твърда повърхност.

Не го използвайте върху опора, чувствителна на топлина. Изберете лесна за почистване повърхност, върху която да поставите уреда, поне на 20 см от стените, за да намалите излъчването на уреда.

BG

6/ ПРЕДИ ПУСКАНЕ НА УРЕДА: МОНТАЖ И СВЪРЗВАНЕ

Свържете устройството към най-близкия подходящ електрически източник (вижте параграф 3 „За Вашата безопасност“).

Моля, имайте предвид, че когато свържете уреда към контакт, той се включва автоматично.

7/ ПОЛЗВАНЕ НА УРЕДА

Внимание: не докосвайте зоната на нагряване, докато уредът работи: опасност от изгаряне.

Положението „ИЗКЛЮЧЕНО“ се обозначава с „O“.

Положението “MAX” съответства на най-високата температура на готвене.

Първа употреба: почистете грил-плочата със сапунена вода и изплакнете. След това пуснете включете грил-плочата празна (без храна върху скарата) за 15 минути. След това в продължение на няколко минути може да се отдели лека миризма.

Предварително загряване: препоръчваме предварително загряване на плочата за около 15 минути, за да оптимизирате качеството на готвене.

Готвене: Можете да намажете грил-плочата с олио с помощта на четка, за да попречите на храната да залепва по нея. Завъртете копчето за управление, за да изберете желаната температура на грил-плочата. Синята индикаторна светлина до копчето за управление показва, че Вашата грил-плоча Plancha се загрява. Когато се индикаторната светлина угасне, това показва, че зададената температура е достигната. След това термостатът работи циклично, за да поддържа избраната температура.

Подредете храната и я сгответе според Вашите предпочитания.

Температурата може да се намали, за да се държи храната топла.

При готвене:

- Не оставяйте кухненски прибори в контакт с плочата, като прибори за хранене, дървени или пластмасови съдове

След употреба завъртете копчето за управление в положение „O“ и изключете уреда от електрическата мрежа.

Предупреждение: с контейнера за събиране на

мазнината трябва да се борава само когато е изстинал.

8/ ПОЧИСТВАНЕ И ПОДДРЪЖКА

Грил-плочата на Вашия уред не може да се сваля. За да поддържате уреда си в перфектно работно състояние, е препоръчително да го почиствате след всяка употреба. Периодично почиствайте страните и предната част на Вашия уред с гъба и почистващ препарат. Не използвайте абразивни продукти.

Важно: Винаги изключвайте уреда от контакта преди почистване.

Нашите съвети за почистване на Вашия уред:

Най-ефективният и лесен начин за почистване на грил-плочата Plancha е, когато е все още топла след употреба. Грил-плочата може да се загрее леко за няколко минути.

Най-напред изпразнете контейнера за събиране на мазнината, ако е пълен, след което го сменете. BG

В резултат на качествено покритие на нашите плочи Plancha, почистването на грил-плочата е бързо и лесно.

Просто излейте малко вода със стайна температура или бял оцет върху грил-плочата, докато е още топла. Водата помътнява върху плочата и разтваря всички остатъци и мазнини, което улеснява по-нататъшното отстраняване на замърсяването. След това просто използвайте шпатула, за да изстържете остатъците и останалата мазнина в контейнера за събиране на мазнината. Следете нивото на контейнера за събиране на мазнината по време на процеса на почистване, за да предотвратите преливането му. Добавянето на други почистващи течности (вода, оцет и др.) може значително да ускори препълването на контейнера за събиране на мазнината.

Изпразнете контейнера за събиране на мазнината и го сменете, ако е необходимо.

Препоръчваме да го изпразвате след всяка употреба и да го слагате в съдомиялна машина, ако е възможно.

Завършете почистването, като измиете грил-скарата с гъба и почистващ препарат, изплакнете с чиста вода и подсушете плочата.

Моля обърнете внимание:

Не използвайте кубчета лед върху плочата, ако все още е гореща, тъй като термичният шок може да повреди емайлираната повърхност.

Също така Ви съветваме да не използвате хартиени кърпи или абразивни гъби, тъй като те могат да надраскат боята, оставяйки следи и дори да повредят поставената маркировка. Мека микрофибърна кърпа е подходяща за целта и няма да причини повреждане.

BG

9/ СЪХРАНЕНИЕ

- Силно се препоръчва да съхранявате уреда на защитено от лошо време място, след като го изключите от захранването.
- В случай на продължителен период без употреба, силно се препоръчва да съхранявате уреда на сухо и защитено място (напр. гараж).
- Опаковъчната кутия може да се запази за съхранение на уреда.

Във всеки случай запазете инструкциите за употреба и изчакайте уреда да изстине напълно, преди да го приберете.

10/ АКСЕСОАРИ

ADG (Campingaz®) препоръчва използването на своите грил-плочи Plancha изключително с аксесоари и резервни части на марката Campingaz®. ADG (Campingaz®) не

носи каквато и да било отговорност в случай на повреда или неизправност, произтичащи от използването на аксесоари и/или резервни части от друга марка.

11/ ОПАЗВАНЕ НА ОКОЛНАТА СРЕДА

Грижете се за опазване на околната среда ! Уредът съдържа материали, които могат да бъдат възстановени или рециклирани.

Предайте го на службата за събиране на отпадъци във Вашата община и сортирайте опаковъчните материали.

12/ ЕЛЕКТРИЧЕСКИ И ЕЛЕКТРОННИ ОТПАДЪЦИ



Този символ показва, че електрическата система на уреда подлежи на разделно събиране. В края на експлоатационния живот на уреда неговата електрическата система трябва да се изхвърли в съответствие с нормативните изисквания. Електрическата грил-плоча не трябва да се изхвърля с несортирани битови отпадъци. Разделното събиране на отпадъците ще подпомогне повторната употреба, рециклирането и други форми на повторно оползотворяване на рециклируемите материали, съдържащи се в отпадъците. Изхвърлете електрическата грил-плоча Plancha в специално съоръжение за рециклиране на отпадъци. Проверете при местните власти. Никога не ги изхвърляйте в природата и не ги горете: наличието на някои опасни вещества в електрическото и електронното оборудване може да бъде вредно за околната среда и да има потенциално влияние върху здравето на хората.

Сега, след като вече сте прочели инструкциите, можете да започнете да готвите и да използвате с удоволствие и безопасно Вашата грил-плоча Plancha.

KASUTUSJUHEND

Täname, et valisite Campingaz® Plancha!

See toode on loodud teile parima grillimiskogemuse pakkumiseks.

Palun lugege käesolev dokument enne seadme kasutuselevõttu hoolikalt läbi ning hoidke see alles. Dokument on saadaval ka saidil www.campingaz.com.

See toode on mõeldud tavapäraseks erakasutuseks, näiteks:

- kodus toiduvalmistamiseks
- laagriplatsil toiduvalmistamiseks
- pidutsemiseks sõpradega

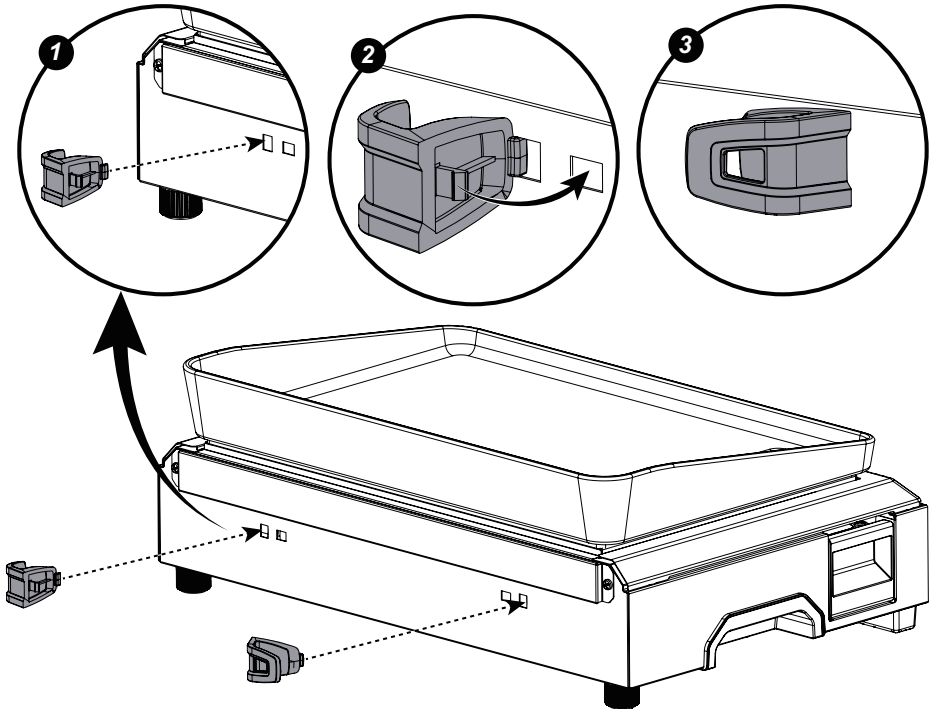
Toode ei ole mõeldud kaubanduslikuks kasutamiseks.

EE SISUKORD

1/	JUHTME HOIUKONKSUDE PAIGALDAMINE	161
2/	TEHNILISED ANDMED	162
3/	HOIATUSED	162
4/	TEIE OHUTUSE TAGAMINE	164
5/	KASUTUSKOHAD	165
6/	ENNE KASUTAMIST: PAIGALDAMINE JA ÜHENDAMINE	166
7/	KASUTAMINE	166
8/	PUHASTAMINE JA HOOLDAMINE	167
9/	HOIUSTAMINE	168
10/	TARVIKUD	168
11/	KESKKONNAKAITSE	169
12/	ELEKTRI- JA ELEKTROONIKAJÄÄTMED	169

1/ JUHTME HOIUKONKSUDE PAIGALDAMINE

Paigaldage 2 kaabli hoiukonksu tagaküljel asuvasse seadme sisestorusdesse:



EE

2/ TEHNILISED ANDMED

- Võimsus: 2100W
- IPX4 sertifikaadiga seade
- 230V ühefaasiline toiteallikas
- Küpsetuspind: 45x35cm
- Elektroonilise termostaadi ja temperatuurinäidiku juhtnupud
- Ülekuumenemise ohutuslüli
- Emailitud malmist võrega plaat
- Eemaldatav sahtel rasva püüdmiseks

Enne seadme ühendamist kontrollige kindlasti järgmist.


- Paigaldusvõimsus peab olema seadme tööks piisav.
- Paigaldus peab vastama kehtivatele standarditele (kaablite ristlõige, kaitsed) ja olema heas seisukorras.
- Ühendamiseks kasutatav seinakontakt peab olema maandatud.

EE

3/ HOIATUSED

Lugege hoolikalt kõiki juhiseid.

- Hoidke väikelapsed seadmest eemal.
- Lapsed ei tohi seadmega mängida.
- Hoidke seade ja selle juhe alla 8-aastastele lastele kättesaamatus kohas. Puhastada ja hooldada ei tohi lapsed, välja arvatud juhul, kui üle 8-aastast valvab täiskasvanu.
- Seda seadet võivad kasutada üle 8-aastased füüsilise, sensoorse või vaimse puudega inimesed või kogemuste ja oskusteta isikud, kui nende ohutuse eest vastutav isik jälgib nende tegevust või annab seadme ohutu kasutamise kohta juhiseid ja nad mõistavad kaasnevaid ohtusid.
- Järelevalveta lapsed ei tohi seadet puhastada ega hooldada.

- Seadet ei tohi kasutamise ajal järelevalveta jätta.
- See seade on mõeldud koduseks või sellega sarnaseks ja mitteintensiivseks kasutamiseks.
- Seadet kasutatakse siseruumides tõmbekapi all.
- Seade sobib kasutamiseks välitingimustes.
- Ärge kasutage seadet muul kui ettenähtud otstarbel.
- Seadme töötamise ajal võib ligipääsetavate pindade temperatuur olla kõrge.
- Pinnad võivad kasutamise ajal väga kuumaks minna.
- Seadet ei tohi töötamise ajal liigutada.
- Sümbol  tähendab „Ettevaatust: kuum pind“.
- Seade peab olema ühendatud maanduskontaktiga pistikupessa.
- Seade peab saama toidet kuni 30 mA nominaalse rakendusvoolulise rikkevoolukaitsmega (RCD) vooluahelast.
- Seade ei ole ette nähtud kasutamiseks välise taimeri või eraldi kaugjuhtimissüsteemi abil.
- Soovitav on toitekaablit võimalike kahjustuste märkide tuvastamiseks regulaarselt kontrollida.
- Seadet ei tohi kasutada, kui kaabel on kahjustatud.
- Kui kaabel on kahjustatud, peab selle ohtude vältimiseks välja vahetama tootja, müügijärgne teenindus või samalaadse kvalifikatsiooniga isik.
- Toitejuhet tuleb korrapäraselt kahjustuste suhtes kontrollida ja kui juhe on kahjustunud, ei tohi seadet kasutada.
- Kui toitejuhe on kahjustatud, peab ohu vältimiseks selle asendama tootja, tema teenindusagent või samalaadse kvalifikatsiooniga isikud.
- **ETTEVAATUST!** Ärge kasutage seda seadet puusöe või sarnase kütusega.

4/ TEIE OHUTUSE TAGAMINE

Enne seadme ühendamist kontrollige kindlasti järgmist.

- Kuumade elementide käsitlemisel kasutage kaitsekindaid.
- Paigaldusvõimsus peab olema seadme tööks piisav.
- Paigaldus peab vastama kehtivatele standarditele (kaablite ristlõige, kaitsed) ja olema heas seisukorras.
- Kui kasutatakse pikenduskaablit, tuleb see täielikult lahti rullida, et vältida kaabli ülekuumenemist.
- Enne elektrijuhtme ühendamist või eemaldamist asetage juhtnupp alati väljalülitatud asendisse „0“.
- Elektrilöögi eest kaitsmiseks ärge kastke juhet, pistikut ega seadme korpust vette või muusse vedelikku. Ärge käsitlege neid märgade kätega.
- Ärge laske juhtmel üle laua või leti serva rippuda.
- Ärge asetage seadet ja selle juhet kuumeneda võivale pinnale (elektriline kuumutusplaat, gaasipõleti, ahi jne) või selle lähedusse.
- Asetage seade stabiilsele ja kuivale pinnale, servast veidi eemale ja rohkem kui 20 cm kaugusele mis tahes seinast ja kuumuse suhtes tundlikust elemendist.
- Kui tuleb kasutada pikendusjuhet: sellel peab olema vähemalt sama ristlõige ja sisseehitatud maandusühendus. Järgige vajalikke ettevaatusabinõusid, et tagada selle ohutu liikumine.
- Pange tähele: ärge pange plaadi ja raami vahele alumiiniumfooliumi ega muid materjale või esemeid (õhutusalad).
- Ärge katke raami all oleva alusplaadi õhuavasid.
- Ärge katke raami õhuavasid.
- Ühendage seade vooluvõrgust lahti, kui seadet ei kasutata või enne selle puhastamist.
- Laske seadmepõlde enne käsitlemist või puhastamist jahtuda.
- Ärge kasutage kuuma seadet.

- Seadet ei tohi puhastada kõrge või madala rõhuga veejoaga.
- Kui seadet ei kasutata, hoidke seda kuivas kohas.
- Soovitame teil seadme hoiustamiseks originaalpakend alles hoida.
- Rikke korral tuleb lasta ülevaatus ja remont läbi viia tootja volitatud müügiärgses teeninduses.
- Kõik hooldustoimingud peab läbi viima tootja volitatud müügiärgne teenindus.
- Ärge muutke seadet: igasuguse muutmisega võivad kaasneda ohud.
- Ärge asetage küpsetusalale ega kasutage sellel plastmaterjali.
- Ärge jätke küpsetuspinda tööle ilma toiduta, välja arvatud plaadi eelsoojendamiseks.
- Ärge asetage seadme töötamise ajal pinnale metallesemeid nagu noad, kahvlid ja lusikad.
- Ärge kastke seadet ega juhet vette. Ärge pange seadet nõudepesumasinasse (Määrdesahtlit võib sel ajal kasutada).
- Ärge kasutage seadet küttekohana.

5/ KASUTUSKOHAD

- Seadet kasutatakse siseruumides tõmbekapi all.
- Seade sobib kasutamiseks välitingimustes.

Seadme korralikuks töötamiseks tuleb see asetada horisontaalsele alusele. Asetage see tasasele ja jäigale pinnale.

Ärge kasutage seadet kuumustundlikul alusel. Seadme kiirgusevähendamiseks asetage seade kergesti puhastatavale pinnale, vähemalt 20 cm kaugusele mistahes seinast.

6/ ENNE KASUTAMIST: PAIGALDAMINE JA ÜHENDAMINE

Ühendage seade lähima sobiva elektriallikaga (vt lõiku 3 „Teie ohutuse tagamiseks”).

Pange tähele, et seadme vooluvõrku ühendamisel lülitub see ise sisse.

7/ KASUTAMINE

Ettevaatust: ärge puudutage küpsetuspinda seadme töötamise ajal, muidu saate põletada.

Asendit „OFF“ tähistab „O“.

„MAX“ asend vastab kõrgeimale küpsetustemperatuurile.

Esimene kasutuskord: puhastage gaasigrilli plaat seebiveega ja loputage. Seejärel laske grillil 15 minutit niisama kuumeneda (ilma, et restil oleks toitu). Selle ajal võib mõneks hetkeks eralduda kerget lõhna.

Eelsoojendus: küpsetuskvaliteedi optimeerimiseks soovitage plaati eelkuumutada umbes 15 minutit.

Küpsetamine: Võite harjaga grilli määrada õliseks, et vähendada toidu kleepumist. Keerake juhtnuppu, et valida plaadi soovitud temperatuur. Sinine märgutuli juhtnupu kõrval viitab grilli kuumenemisele. Selle kustumine viitab määratud temperatuuri saavutamist. Seejärel töötab termostaat valitud temperatuuril püsimiseks tsükliliselt.

Valmistage toit küpsetamiseks ette ja grillige vastavalt oma maitsele.

Temperatuuri saab toidu soojendamiseks vähendada.

Küpsetamise ajal:

- ärge laske kööginõudel, näiteks puidust või plastikust nõudel ja söögiriistadel küpsetusplaadiga kokku puutuda. Pärast kasutamist keerake juhtnupp asendisse „O“ ja

eemaldage seade vooluvõrgust.

Hoiatus: rasvakogumistopsi tohib puutuda ainult siis, kui see on maha jahtunud.

8/ PUHASTAMINE JA HOOLDAMINE

Seadme plaati ei saa eemaldada.

Seadme täiuslikus töökorras hoidmiseks soovitame seda pärast igat kasutust puhastada. Puhastage aeg-ajalt seadme külgi ja esiosa käsna ning nõudepesuvedelikuga. Ärge kasutage abrasiivseid tooteid.

Tähtis! Enne puhastamist eemaldage seade alati vooluvõrgust.

Meie nõuanded seadme puhastamiseks:

kõige tõhusamalt ja lihtsamalt saab grilli puhastada, kui see on pärast kasutamist veel soe. Seda saab ka paar minutit veidi kuumutada.

Esmalt tühjendage täis olev jääkide kogumistops, seejärel vahetage see välja.

Tänu meie grillide kvaliteetsetele pindadele on plaadi puhastamine kiire ja lihtne.

Kallake lihtsalt toasooja vett või valget äädikat veidi grillile, kuni see on veel soe. Vee muutumine sogaseks plaadil tõmbab lahti jääke ja rasva, hõlbustades edasist puhastamist. Seejärel kraapige jääk ja järelejäänud määre lihtsalt rasvakogumisanumasse. Jälgige taaskasutatava topsi taset kogu puhastamise vältel, et vältida selle üleajamist. Muude puhastusvedelike (vesi, äädikas jne) lisamine võib oluliselt kiirendada rasvakogumismahuti täitumist.

Tühjendage rasvakogumismahuti ja vajadusel asendage see.

Soovitame seda pärast iga kasutamist tühjendada ja võimalusel nõudepesumasinasse panna.

Puhastamise viimases etapis peske plaati käsna, nõudepesuvedelikuga, loputage puhta veega ja kuivatage.

Pange tähele:

ärge pange kuumale plaadile jääkuubikuid, kuna temperatuurivaheldus võib kahjustada emaili pinda.

Samuti soovitame vältida paberrätikuid või kriimustavaid käsnu, kuna need võivad värvi eemaldada, jätta jälgi ja kahjustada isegi märgistusi. Pehme mikrokiudlapp on sama tõhus ja ei kahjusta pinda.

9/ HOIUSTAMINE

- Pärast toiteallika lahtiühendamist on tungivalt soovitatav hoida seadet halva ilma eest kaitstult.
- EE** - Kui seadet ei kasutata pikema aja jooksul, on tungivalt soovitatav hoida seadet kuivas ja kaitstud kohas (nt garaaž).
- Karbi võib hoiustamiseks alles hoida.

Hoidke kasutusjuhend kindlasti alles ja laske seadmel enne ärapanemist täielikult jahtuda.

10/TARVIKUD

ADG (Campingaz®) soovib kasutada oma grillidel ainult Campingaz® kaubamärgi tarvikuid ja varuosi. ADG (Campingaz®) loobub igasugusest vastutusest kahjustuste või rikete korral, mis tulenevad mõne muu kaubamärgi tarvikute ja/või varuosade kasutamisest.

11/ KESKKONNAKAITSE

Kaitske keskkonda! Teie seade sisaldab materjale, mida saab taaskasutada ja ringlusse võtta.

Viige seade oma valla jäätmejaama ja sorteerige pakendimaterjalid.

12/ ELEKTRI- JA ELEKTRONIKAJÄÄTMED



See sümbol näitab, et seadme elektrisüsteemi kõrvaldamisel tuleb järgida valikkogumise põhimõtteid. Seadme kasutusea lõpulejõudmisel tuleb selle elektrisüsteem nõuetekohaselt kõrvaldada. Elektrigrilli ei tohi jätta sorteerimata olmejäätmete hulka. Jäätmete valikkogumisega edendatakse jäätmetes sisalduvate ringlussevõetavate materjalide korduskasutamist, ringlussevõttu vm taaskasutamist. Viige elektrigrill just selle kogumiseks mõeldud jäätmeasutusse. Küsige nõu kohalikest ametiasutustest. Mitte mingil juhul ei tohi neid jäätmeid kõrvaldada loodusesse ega põletada: elektri- ja elektroonikaseadmetes sisalduvad ohtlikud ained võivad olla keskkonnaohtlikud ning avaldada mõju inimeste tervisele.

Nüüdseks võite hakata ohutult süüa tegema ja oma grilli nautima.

LIETOŠANAS INSTRUKCIJA

Paldies, ka izvēlējāties Campingaz® Plancha!

Šis produkts ir izstrādāts, lai garantētu jums vislabāko grilēšanas pieredzi.

Mēs aicinām jūs rūpīgi izlasīt šo dokumentu pirms ierīces nodošanas ekspluatācijā un izmantošanas, kā arī paturēt to turpmākai atsaucei. Tas ir pieejams arī vietnē www.campingaz.com.

Šis izstrādājums ir paredzēts privātai lietošanai standarta apstākļos, tādos kā:

- ēdiena gatavošanai mājās,
- ēdiena gatavošanai kempingā,
- izklaidējoties ar draugiem

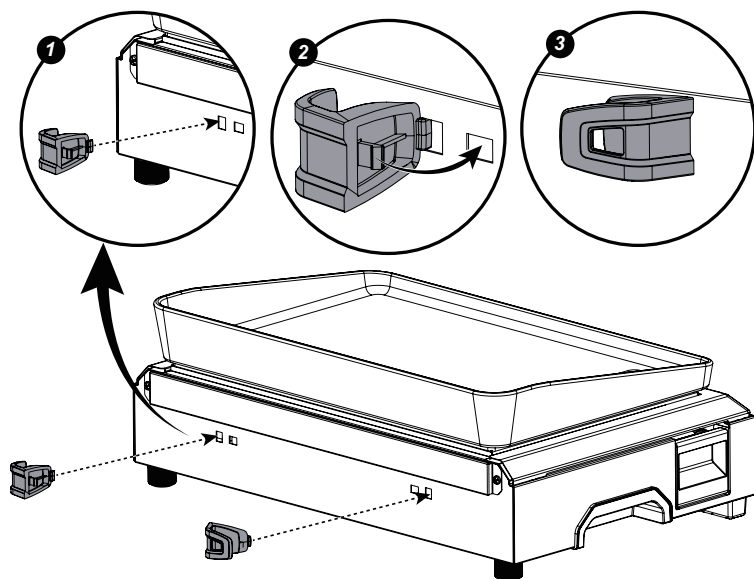
un nav paredzēts lietošanai komerciālos apstākļos.

SATURS

1/	VADA UZGLABĀŠANAS ĀĶU NOSTIPRINĀŠANA	171
2/	TEHNISKĀS SPECIFIKĀCIJAS	171
3/	BRĪDINĀJUMI	172
4/	JŪSUDROŠĪBAI	173
5/	IZMANTOŠANAS VIETAS	175
6/	PIRMS LIETOŠANAS: UZSTĀDĪŠANA UN PIEVIENOŠANA STRĀVAS AVOTAM	176
7/	IZMANTOŠANA	176
8/	TĪRĪŠANA UN APKOPE	177
9/	GLABĀŠANA	178
10/	PIEDERUMI	178
11/	VIDES AIZSARDZĪBA	179
12/	ELEKTRISKIE UN ELEKTRONISKIE ATKRITUMI	179

1/ VADA UZGLABĀŠANAS ĀĶU NOSTIPRINĀŠANA

Ievietojiet 2 kabeļa uzglabāšanas āķus ieliktnos ierīce aizmugurē:



LV

2/ TEHNISKĀS SPECIFIKĀCIJAS

- Jauda: 2100W
- IPX4 sertificēta ierīce
- Vienfāzes 230 V barošanas avots
- Gatavošanas virsma: 45x35cm
- Elektroniskā termostata un temperatūras indikatora vadības pogas
- Pārkaršanas drošības slēdzis
- Emaljēta čuguna plīts
- Izņemama atvilktnē tauku savākšanai


Pirms ierīces pievienošanas strāvas avotam pārliedcinieties, ka:

- Jūsu uzstādītā elektrotīkla jaudai jābūt pietiekamai ierīces darbībai.
- Jūsu uzstādītajam elektrotīklam ir jāatbilst pašreizējiem standartiem (vadiem, aizsardzībai) un jābūt labā stāvoklī.
- Savienojumam izmantotā sienas kontaktligzda ir jāaprīko ar zemējumu.

3/ BRĪDINĀJUMI

Rūpīgi izlasiet visas lietošanas instrukcijas.

- Turiet mazus bērnus drošā attālumā no ierīces.
- Bērni nedrīkst rotaļāties ar šo ierīci.
- Glabājiet ierīci un tās vadu bērniem, kas jaunāki par 8 gadiem, nepieejamā vietā. Tīrīšanu un apkopi, ko veic lietotājs, nedrīkst veikt bērni, izņemot, ja viņi ir vecāki par 8 gadiem un tiek pieskatīti.
- Šo ierīci drīkst lietot bērni, kas ir sasnieguši 8 gadu vecumu un cilvēki ar ierobežotām fiziskajām, sensorajām vai garīgajām spējām vai pieredzes trūkumu, un zināšanām, ja viņi tiek uzraudzīti vai ir instruēti par drošu ierīces izmantošanu un apzinās ar ierīces izmantošanu saistītos apdraudējumus.
- Tīrīšanu un apkopi nedrīkst veikt neuzraudzīti bērni.
- Lietošanas laikā ierīci nedrīkst atstāt bez uzraudzības.
- Šī ierīce ir paredzēta lietošanai mājsaimniecībā vai līdzīgā veidā, un tā nav paredzēta intensīvai lietošanai.
- Ierīci var izmantot telpās zem tvaika nosūcēja.
- Ierīce ir piemērota lietošanai ārpus telpām.
- Neizmantojiet ierīci citiem mērķiem, kā vien tiem, kam tā ir paredzēta.
- Ierīces darbības laikā tuvumā esošo virsmu temperatūra var palielināties.

- Ierīces lietošanas laikā tuvumā esošās virsmas var kļūt ļoti karstas.
- Lietošanas laikā ierīci nedrīkst pārvietot.
- Simbols  nozīmē "Uzmanību: karsta virsma".
- Ierīce ir jāpievieno kontaktligzdai ar zemējuma kontaktu.
- Šīs ierīces barošana ir jānodrošina no ķēdes, kas aizsargāta ar paliekošās strāvas ierīci (RCD), ar nominālo atslēgšanas strāvu, kas nepārsniedz 30 mA.
- Ierīci nav paredzēts izmantot ar ārēju taimeru vai ar atsevišķu tālvadības pults sistēmu.
- Ieteicams regulāri pārbaudīt, vai strāvas vads nav bojāts.
- Ierīci nedrīkst lietot, ja vads ir bojāts.
- Ja vads ir bojāts, tas jānomaina ražotājam, pēc pārdošanas servisa pārstāvim vai līdzīgi kvalificētai personai, lai izvairītos no briesmām.
- Elektrobarošanas vadu ir regulāri jāpārbauda, vai tam nav bojājuma pazīmju, un ja vads ir bojāts, ierīci nedrīkst izmantot.
- Ja elektrobarošanas vads ir bojāts, ražotājam, servisa pārstāvim vai citai kvalificētai personai tas ir jānomaina, lai novērstu apdraudējumu.
- **UZMANĪBU:** Nelietojiet šo ierīci ar kokogli vai līdzīgu uzliesmojošu materiālu.

4/ JŪSU DROŠĪBAI

Pirms ierīces pievienošanas strāvas avotam pārlicinieties, ka:

- Darbojoties ar karstiem elementiem, lietojiet aizsargcimdus.
- Jūsu uzstādītā elektrotīkla jaudai jābūt pietiekamai ierīces darbībai.
- Jūsu uzstādītajam elektrotīklam ir jāatbilst pašreizējiem

standartiem (vadiem, aizsardzībai) un jābūt labā stāvoklī.

- Ja tiek izmantots pagarinātājs, tas ir pilnībā jāattin, lai izvairītos no vada pārkaršanas.
- Pirms strāvas vada pievienošanas vai atvienošanas vadības pogu vienmēr novietojiet pozīcijā «O» (Izslēgts).
- Lai pasargātu sevi no elektriskās strāvas triecieniem, neiegremdējiet vadu, kontaktdakšu vai ierīces korpusu ūdenī vai jebkurā citā šķidrumā. Nelietojiet ierīci ar mitrām rokām.
- Neļaujiet vadam karāties pār galda vai virsmas malu.
- Nenovietojiet ierīci un tās vadu uz virsmas, kura var uzkarst (elektriskās plīts virsmas, gāzes plīts, cepeškrāsns utt.), vai tās tuvumā.
- Novietojiet ierīci uz stabilas, sausas virsmas, nedaudz tālāk no malas un vairāk nekā 20 cm attālumā no jebkuras sienas un jebkura siltuma jutīga elementa.
- Ja ir jāizmanto pagarinātājs: Tai jābūt ar vismaz tādu pašu šķērsriezumu un iebūvētu zemējuma savienojumu. Veiciet nepieciešamos piesardzības pasākumus, lai nodrošinātu, ka tā tiek droši pārvietota.
- Lūdzu, ņemiet vērā: Starp plīti un rāmi (ventilācijas zonā) neievietojiet alumīnija foliju vai citus materiālus vai priekšmetus.
- Neaizsedziet ventilācijas atveres pamatplātnē zem rāmja.
- Neaizsedziet šasijas gaisa atveres.
- Atvienojiet kontaktdakšu, kad ierīce netiek lietota vai pirms tās tīrīšanas.
- Pirms darbošanās ar ierīci vai ierīces tīrīšanas ļaujiet ierīcei atdzist.
- Nedarbojieties ar ierīci, kad tā ir karsta
- Ierīci nedrīkst tīrīt ar augsta vai zema spiediena ūdens strūklu.
- Kad ierīce netiek lietota, uzglabājiet to sausā vietā.

- Mēs iesakām saglabāt oriģinālo iepakojumu, lai tajā varētu uzglabāt ierīci.
- Bojājuma gadījumā pārbaude un remonts jāveic ražotāja apstiprinātā pēc pārdošanas servisā.
- Visas tehniskās apkopes darbības jāveic ražotāja apstiprinātam pēc pārdošanas servisa pārstāvim.
- Nemodificējiet ierīci: jebkura veida modifikācija var būt bīstama.
- Nenovietojiet plastmasu gatavošanas zonā, un neizmantojiet plastmasas piederumus gatavošanas laikā.
- Neatstājiet gatavošanas virsmu ieslēgtu bez ēdiena uz tās, izņemot, gadījumā ja uzsildāt virsmu.
- Darbojoties ar ierīci, nekad novietojiet uz tās virsmas metāla priekšmetus, piemēram, nažus, dakšiņas un karotes.
- Nekad neiegremdējiet ierīci vai tās vadu ūdenī. Nelieciet ierīci trauku mazgājamajā mašīnā (izņemot smērvielu LV atvilktni).
- Nekad neizmantojiet ierīci kā sildelementu.

5/ IZMANTOŠANAS VIETAS

- Ierīci var izmantot telpās zem tvaika nosūcēja.
- Ierīce ir piemērota lietošanai ārpus telpām.

Lai ierīce darbotos pareizi, tā ir jānovieto uz horizontālas virsmas. Novietojiet to uz līdzenas un cietas virsmas.

Nelietojiet to uz karstuma jutīgas virsmas. Izvēlieties viegli tīrāmu virsmu, uz kuras novietot ierīci, vismaz 20 cm attālumā no jebkuras sienas, lai samazinātu ierīces starojumu.

6/ PIRMS LIETOŠANAS: UZSTĀDĪŠANA UN PIEVIENOŠANA STRĀVAS AVOTAM

Pievienojiet ierīci tuvākajam atbilstošajam strāvas avotam (skatiet 3. punktu “Jūsu drošībai”).

Lūdzu, ņemiet vērā, ka, pieslēdzot ierīci, tā automātiski ieslēdzas.

7/ IZMANTOŠANA

Uzmanību: nepieskarieties sildīšanas zonai, kamēr ierīce darbojas: iespējami apdegumi.

“OFF” (“Izslēgts”) pozīcija tiek apzīmēta ar “O”.

“MAX” pozīcija atbilst augstākajai gatavošanas temperatūrai.

Pirmā lietošanas reizi: notīriet Plancha plāksni ar ziepjūdeni un noskalojiet. Tad darbiniet Plancha tukšu (bez ēdiena uz režģiem) 15 minūtes. Uz īsu brīdi var izdalīties neliela smarža.

Uzsildīšana: mēs iesakām uzsildīt virsmu apmēram 15 minūtes, lai optimizētu gatavošanas kvalitāti.

Gatavošana: Jūs varat iesmērēt plīti ar eļļu, izmantojot suku, lai samazinātu ēdiena pielipšanas iespējamību. Pagrieziet vadības pogu, lai izvēlētos vēlamo grila temperatūru. Zilā indikatora lampiņa blakus vadības pogai norāda, ka Plancha plīts uzsilst. Kad tā izslēdzas, tas norāda, ka ir sasniegta iestatītā temperatūra. Pēc tam termostats darbojas cikliski, lai uzturētu izvēlēto temperatūru.

Kārtojiet ēdienu un pagatvojiet pēc saviem ieskatiem.

Temperatūru var samazināt, lai uzturētu ēdienu siltu.

Gatavojot ēdienu:

- Neatstājiet ēdiena gatavošanas piederumus saskarē ar virsmu, piemēram, galda piederumus, koka vai

plastmasas piederumus.

Pēc lietošanas pagrieziet kontrolpogu pozīcijā “O” un atvienojiet ierīci no elektrotīkla.

Brīdinājums: ar smērvielas savākšanas kausu drīkst rīkoties tikai tad, kad tas ir atdzisis.

8/ TĪRĪŠANA UN APKOPE

Grila režģi nevar noņemt.

Lai uzturētu ierīci ideālā darba kārtībā, ir ieteicams to tīrīt pēc katras lietošanas reizes. Regulāri tīriet ierīces sānus un priekšpusi ar sūkli un mazgāšanas līdzekli. Neizmantojiet abrazīvus tīrīšanas līdzekļus.

Svarīgi! Pirms tīrīšanas vienmēr atvienojiet ierīci no elektrotīkla.

Mūsu padomi grila tīrīšanai:

Visefektīvākais un vienkāršākais veids, kā tīrīt Plancha plīti, ir pēc lietošanas kamēr tā vēl ir silta. To var arī nedaudz uzsildīt dažas minūtes.

Sāciet ar atlikumu savākšanas trauka iztukšošanu, ja tas ir pilns, pēc tam ievietojiet to atpakaļ.

Pateicoties mūsu Plancha kvalitatīvajiem pārklājumiem, grila tīrīšana ir ātra un vienkārša.

Vienkārši uzlejiet nedaudz istabas temperatūras ūdens vai baltā etiķa uz grila, kamēr tas vēl ir silts. Uz plāts esošais mitrums atbrīvo visus pārpalikumus un taukus, tādējādi atvieglojot pārējo tīrīšanas darbu. Pēc tam vienkārši izmantojiet lāpstiņu, lai noskrāpētu atlikumu un atlikušos taukus savākšanas traukā. Uzraugiet reģenerācijas trauka līmeni visa tīrīšanas procesa laikā, lai novērstu tā pārplūšanu. Citu tīrīšanas šķidrumu (ūdens, etiķis utt.) pievienošana var ievērojami paātrināt tauku savākšanas tvertnes piepildīšanos.

Iztukšojiet tauku savākšanas tvertni un, ja nepieciešams, nomainiet to.

Mēs iesakām to iztukšot pēc katras lietošanas reizes un, ja iespējams, ievietot trauku mazgājamā mašīnā.

Pabeidziet tīrīšanu, mazgājot grilu ar sūkli un mazgāšanas līdzekli, noskalojiet ar tīru ūdeni un nosusiniet plāksni.

Lūdzu, ņemiet vērā:

Nelietojiet ledus gabaliņus uz plāksnes, ja tā joprojām ir karsta, jo termiskais šoks var sabojāt emaljas virsmu.

Mēs arī iesakām neizmantot papīra dvieļus vai abrazīvus sūkļus, jo tie var saskrāpēt krāsu, atstājot pēdas un pat bojājot marķējumu. Mīksta mikrošķiedras drāna ir efektīva tīrīšanai un novērš iespējamus bojājumus.

9/ GLABĀŠANA

- Pēc strāvas padeves atvienošanas ir ļoti ieteicams ierīci uzglabāt drošā vietā, kas to pasargā no laikapstākļiem.
- Ja ierīce ilgstoši netiek lietota, to ir ieteicams uzglabāt sausā un noslēgtā vietā (piemēram, garāžā).
- Ierīces iepakojuma kasti var saglabāt, lai tajā uzglabātu ierīci.

Jebkurā gadījumā saglabājiet lietošanas instrukciju un nogaidiet, līdz ierīce pilnībā atdziest, pirms to novietojat glabāšanai.

10/PIEDERUMI

ADG (Campingaz®) iesaka izmantot Plancha plītis tikai ar Campingaz® zīmola piederumiem un rezerves daļām. ADG (Campingaz®) neuzņemas nekādu atbildību par bojājumiem vai ierīces darbības traucējumiem, kas radušies, izmantojot citu zīmolu piederumus un/vai rezerves daļas.

11/ VIDES AIZSARDZĪBA

Saudzējiet vidi! Jūsu ierīcē ir materiāli, kurus var izmantot atkārtoti vai pārstrādāt.

Nododiet izstrādājumu savas pašvaldības atkritumu savākšanas punktā un sašķirojiet visus iepakojuma materiālus.

12/ ELEKTRISKIE UN ELEKTRONISKIE ATKRITUMI



Šis simbols nozīmē, ka ierīces elektrisko sistēmu ir jāutilizē selektīvi. Ierīces ekspluatācijas beigās tās elektrisko sistēmu ir jālikvidē pareizi. Elektrisko

Planča plīti nedrīkst izmest kopā ar nešķirotiem sadzīves atkritumiem. Selektīva atkritumu savākšana veicina tajos esošo pārstrādājamo materiālu atkārtotu izmantošanu, pārstrādi vai cita veida izlietošanu. Atbrīvojieties no elektriskās Planča plīts īpašā atkritumu pārstrādes iekārtā. Noskaidrojiet pašvaldībā, kur tas atrodas. Nekad neizmetiet to brīvā dabā, nededziniet to, jo noteiktu kaitīgu vielu klātbūtne elektriskās un elektroniskās iekārtās var apdraudēt apkārtējo vidi, kā arī nodarīt ļaunumu cilvēku veselībai.

Tagad, kad esat izlasījis instrukcijas, jūs varat sākt gatavot un droši izbaudīt Planča plīts lietošanu.

