

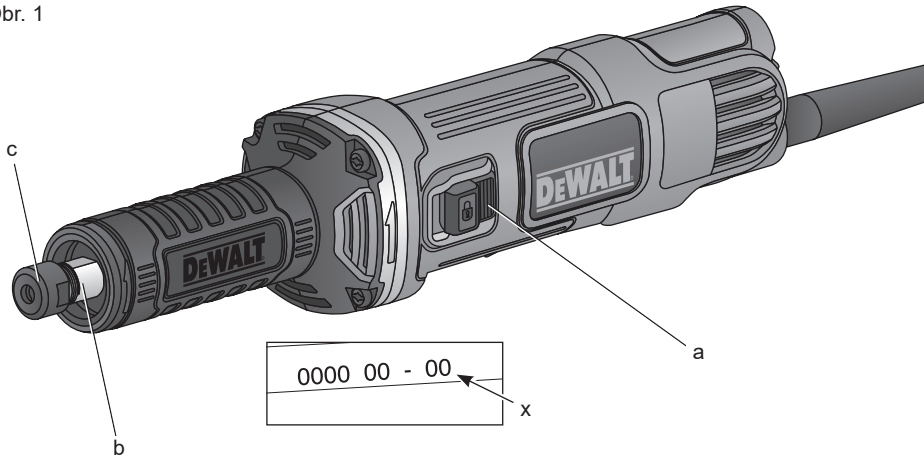
DEWALT®

511113 - 40 SK

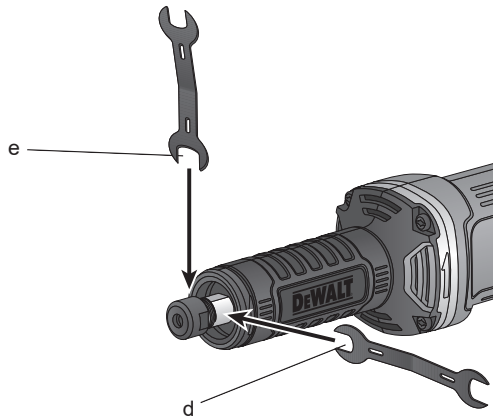
Preložené z pôvodného návodu

DWE4884

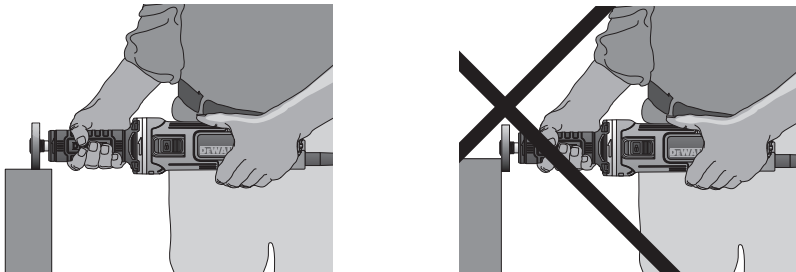
Obr. 1



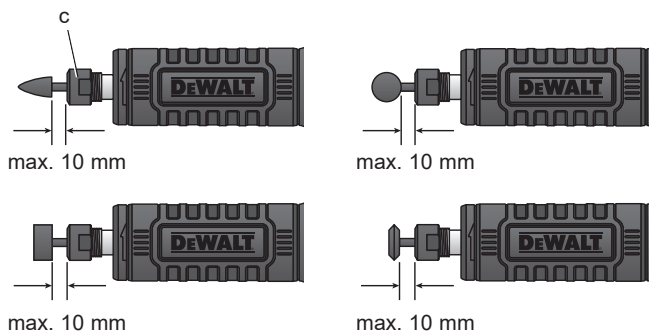
Obr. 2



Obr. 3



Obr. 4



PRIAMA BRÚSKA DWE4884

Blahoželáme Vám!

Zvolili ste si náradie značky DEWALT. Roky skúseností, dôkladný vývoj výrobkov a inovácie vytvorili zo spoločnosti DEWALT jedného z najspoľahlivejších partnerov pre používateľov profesionálneho elektrického náradia.

Technické údaje

DWE4884		
Napájacie napätie	V	230
Typ		1
Príkon	W	450
Otáčky naprázdno	min ⁻¹	25000
Maximálny priemer kotúča	mm	38
Hriadeľ		M15
Veľkosť upínacieho puzdra	mm	6
Hmotnosť	kg	1,6
L_{PA} (akustický tlak)	dB(A)	80
K_{PA} (odchýlka akustického tlaku)	dB(A)	3
L_{WA} (akustický výkon)	dB(A)	91
K_{WA} (odchýlka akustického výkonu)	dB(A)	3

Celková úroveň vibrácií (priestorový vektorový súčet) určená podľa normy EN 60745.

Hodnota vibrácií a_n		
$a_n =$	m/s ²	4,4
Odchýlka K =	m/s ²	1,9

Veľkosť vibrácií uvedená v tomto dokumente bola meraná podľa normalizovaných požiadaviek, ktoré sú uvedené v norme EN 60745, a môže sa použiť na porovnanie jedného náradia s ostatnými. Táto hodnota sa môže použiť na predbežný odhad vibrácií pôsobiacich na obsluhu.



VAROVANIE: Deklarované hodnoty vibrácií sa vzťahujú na štandardné použitie náradia. Ak je však náradie použité na rôzne aplikácie s rozmanitým príslušenstvom alebo ak sa vykonáva jeho nedostatočná údržba, veľkosť vibrácií môže byť odlišná. Tak sa môže počas celkového pracovného času značne

predĺžiť čas pôsobenia vibrácií na obsluhu.

Odhad miery pôsobenia vibrácií na obsluhu by mal tiež počítať s časom, keď je náradie vypnuté alebo keď je v chode naprázdno. Počas celkového pracovného času sa tak môže čas pôsobenia vibrácií na obsluhu značne skrátiť.

Zistite si ďalšie doplnkové bezpečnostné opatrenia, ktoré chránia obsluhu pred účinkom vibrácií, ako sú: údržba náradia a jeho príslušenstva, udržiavanie rúk v teple, organizácia spôsobu práce.

Poistky:

Európa Náradie 230 V 10 A v napájacej sieti

Definícia: Bezpečnostné pokyny

Nižšie uvedené definície opisujú stupeň závažnosti každého označenia. Prečítajte si pozorne návod na obsluhu a venujte pozornosť týmto symbolom.



NEBEZPEČENSTVO: Označuje bezprostredne hroziacu rizikovú situáciu, ktorá, ak sa jej nezabráni, povedie k spôsobeniu **vážneho alebo smrteľného zranenia**.



VAROVANIE: Označuje potenciálne rizikovú situáciu, ktorá, ak sa jej nezabráni, môže viesť k **vážnemu alebo smrteľnému zraneniu**.



UPOZORNENIE: Označuje potenciálne rizikovú situáciu, ktorá, ak sa jej nezabráni, môže viesť k **ľahkému alebo stredne vážnemu zraneniu**.

POZNÁMKA: Označuje postup **nesúvisiaci so spôsobením zranenia**, ktorý, ak sa mu nezabráni, môže viesť k **poškodeniu zariadenia**.



Upozorňuje na riziko úrazu spôsobeného elektrickým prúdom.



Upozorňuje na riziko vzniku požiaru.

ES Vyhlásenie o zhode v rámci EÚ

SMERNICA PRE STROJOVÉ ZARIADENIA



PRIAMA BRÚSKA

DWE4884

Spoločnosť DEWALT týmto vyhlasuje, že tieto výrobky popisované v časti **Technické údaje** spĺňajú požiadavky nasledujúcich noriem: 2006/42/ES, EN 60745-1, EN 60745-2-23.

Tieto výrobky spĺňajú tiež požiadavky smerníc 2004/108/ES a 2011/65/EÚ. Ďalšie informácie Vám poskytne zástupca spoločnosti DEWALT na nasledujúcej adrese alebo na adresách, ktoré sú uvedené na zadnej strane tohto návodu.

Nižšie podpísaná osoba je zodpovedná za zostavenie technických údajov a vydáva toto vyhlásenie v zastúpení spoločnosti DEWALT.

Horst Grossmann
Viceprezident pre vývoj a konštrukciu produktov
DEWALT, Richard-Klinger-Straße 11,
D-65510, Idstein, Germany
14. 4. 2014



VAROVANIE: Z dôvodu obmedzenia rizika zranenia si prečítajte tento návod na obsluhu.

Všeobecné bezpečnostné pokyny na prácu s elektrickým náradím



VAROVANIE! Prečítajte si všetky bezpečnostné pokyny a bezpečnostné výstrahy. Nedodržanie uvedených varovaní a pokynov môže viesť k úrazu elektrickým prúdom, požiaru a vážnemu zraneniu.

VŠETKY BEZPEČNOSTNÉ VAROVANIA A POKYNY USCHOVAJTE NA PRÍPADNÉ ĎALŠIE POUŽITIE.

Termín „elektrické náradie“ vo všetkých upozorneniach odkazuje na Vaše náradie napájané zo siete (s prívodným káblom)

alebo náradie napájané z akumulátorov (bez prívodného kábla).

1) BEZPEČNOSŤ NA PRACOVISKU

- Udržujte pracovný priestor v čistote a dobre osvetlený.** Preplnený a neosvetlený pracovný priestor môže viesť k spôsobeniu úrazov.
- Nepracujte s elektrickým náradím vo výbušnom prostredí, ako sú napríklad priestory s výskytom horľavých kvapalín, plynov alebo prašných látok.** V elektrickom náradí dochádza k iskreniu, ktoré môže spôsobiť vznietenie horľavého prachu alebo výparov.
- Pri práci s náradím zaistíte bezpečnú vzdialenosť detí a ostatných osôb.** Rozptyľovanie môže spôsobiť stratu kontroly nad náradím.

2) ELEKTRICKÁ BEZPEČNOSŤ

- Zástrčka prívodného kábla náradia musí zodpovedať zásuvke. Zástrčku nikdy žiadnym spôsobom neupravujte. Nepoužívajte pri uzemnenom elektrickom náradí žiadne upravené zástrčky.** Neupravované zástrčky a zodpovedajúce zásuvky znižujú riziko vzniku úrazu elektrickým prúdom.
- Nedotýkajte sa uzemnených povrchov, ako sú napríklad potrubia, radiátory, elektrické sporáky a chladničky.** Pri uzemnení Vášho tela vzrastá riziko úrazu elektrickým prúdom.
- Nevystavujte elektrické náradie dažďu alebo vlhkému prostrediu.** Ak do elektrického náradia vnikne voda, zvýši sa riziko úrazu elektrickým prúdom.
- S prívodným káblom zaobchádzajte opatrne. Nikdy nepoužívajte prívodný kábel na prenášanie alebo posúvanie náradia a neťahajte zaň, ak chcete náradie odpojiť od elektrickej siete. Zabráňte kontaktu kábla s masťnými, horúcimi a ostrými predmetmi alebo pohyblivými časťami.** Poškodený alebo zapletený prívodný kábel zvyšuje riziko vzniku úrazu elektrickým prúdom.
- Pri práci s náradím vonku používajte predlžovacie káble určené na vonkajšie použitie.** Použitie kábla na vonkajšie použitie znižuje riziko úrazu elektrickým prúdom.
- Ak musíte s elektrickým náradím pracovať vo vlhkom prostredí, použite napájací zdroj s prúdovým chráničom (RCD).** Použitie prúdového chrániča (RCD) znižuje riziko úrazu elektrickým prúdom.

3) BEZPEČNOSŤ OBSLUHY

- a) **Zostaňte stále pozorní, sledujte, čo vykonávate a pri práci s náradím pracujte s rozvahou. Nepracujte s elektrickým náradím, ak ste unavení alebo ak ste pod vplyvom drog, alkoholu alebo liekov.** Chvilka nepozornosti pri práci s elektrickým náradím môže viesť k vážnemu úrazu.
- b) **Používajte prvky osobnej ochrany. Vždy používajte ochranu zraku.** Ochranné prostriedky ako respirátor, protišmyková pracovná obuv, prilba a chrániče sluchu, používané v príslušných podmienkach, znižujú riziko poranenia osôb.
- c) **Zabráňte náhodnému zapnutiu. Pred pripojením zdroja napätia alebo pred vložením akumulátora a pred zdvihnutím alebo prenášaním náradia skontrolujte, či je vypínač v polohe „vypnuté“.** Prenášanie elektrického náradia s prstom na vypínači alebo pripojenie prírodného kábla k elektrickej sieti, ak je vypínač v polohe „zapnuté“, môže spôsobiť úraz.
- d) **Pred zapnutím náradia vždy odstráňte všetky kľúče alebo nastavovacie prípravky.** Nastavovacie kľúče ponechané na náradí môžu byť zachytené rotujúcimi časťami náradia a môžu spôsobiť úraz.
- e) **Neprekážajte sami sebe. Pri práci vždy udržiajte vhodný a pevný postoj.** Tak je umožnená lepšia kontrola nad náradím v neočakávaných situáciách.
- f) **Vhodne sa obliekajte. Nenoste voľný odev alebo šperky. Dbajte na to, aby sa Vaše vlasy, odev a rukavice nedostali do kontaktu s pohyblivými časťami.** Voľný odev, šperky alebo dlhé vlasy môžu byť pohyblivými dielmi zachytené.
- g) **Ak sú zariadenia vybavené adaptérom na pripojenie odsávacieho zariadenia, zaistíte jeho správne pripojenie a riadnu funkciu.** Použitie týchto zariadení môže znížiť nebezpečenstvo týkajúce sa prachu.

4) POUŽITIE ELEKTRICKÉHO NÁRADIA A JEHO ÚDRŽBA

- a) **Elektrické náradie nepretáčajte. Používajte na vykonávanú prácu správny typ náradia.** Pri použití správneho typu náradia bude práca vykonávaná lepšie a bezpečnejšie.
- b) **Ak nie je možné vypínač náradia zapnúť a vypnúť, s náradím nepracujte.** Každé elektrické náradie s nefunkčným

vypínačom je nebezpečné a musí sa opraviť.

- c) **Pred nastavením náradia, pred výmenou príslušenstva alebo ak náradie nepoužívate, odpojte zástrčku prírodného kábla od zásuvky alebo z náradia vyberte akumulátor.** Tieto preventívne bezpečnostné opatrenia znižujú riziko náhodného zapnutia náradia.
- d) **Ak náradie nepoužívate, uložte ho mimo dosahu detí a zabráňte tomu, aby bolo toto náradie použité osobami, ktoré nie sú oboznámené s jeho obsluhou alebo s týmto návodom.** Elektrické náradie je v rukách nekvalifikovanej obsluhy nebezpečné.
- e) **Vykonávajte údržbu elektrického náradia. Skontrolujte vychýlenie alebo zablokovanie pohyblivých častí, poškodenie jednotlivých dielcov a iné okolnosti, ktoré môžu ovplyvniť chod náradia. Ak je náradie poškodené, nechajte ho opraviť.** Mnoho nehôd býva spôsobených zanedbanou údržbou náradia.
- f) **Rezné nástroje udržiajte ostré a čisté.** Riadne udržiavané rezné nástroje s ostrými reznými ostriami sú menej náchylné na zanášanie nečistotami a lepšie sa s nimi pracuje.
- g) **Elektrické náradie, príslušenstvo, držiaky nástrojov atď., používajte podľa týchto pokynov a berte do úvahy podmienky pracovného prostredia a prácu, ktorú budete vykonávať.** Použitie elektrického náradia na iné účely, než na aké je určené, môže byť nebezpečné.

5) OPRAVY

- a) **Zverte opravu Vášho náradia iba osobe s príslušnou kvalifikáciou, ktorá bude používať výhradne originálne náhradné dielce.** Tým zaistíte bezpečnú prevádzku náradia.

DOPLNKOVÉ ŠPECIFICKÉ BEZPEČNOSTNÉ PREDPISY

Bezpečnostné pokyny pre všetky pracovné operácie

- a) **Toto elektrické náradie bolo skonštruované tak, aby pracovalo ako brúska. Preštudujte si všetky bezpečnostné výstrahy, pokyny, obrázky a technické údaje uvedené pre toto**

náradie. Nedodržanie všetkých nižšie uvedených pokynov môže viesť k úrazu elektrickým prúdom, k požiaru alebo k vážnemu zraneniu.

- b) **S týmto elektrickým náradím sa neodporúča vykonávať úkony, ako sú ostrenie, brúsenie kefou alebo prerezávanie.** Pracovné operácie, na ktoré nie je toto elektrické náradie určené, môžu vytvárať rizikové situácie, pri ktorých môže dôjsť k zraneniu.
- c) **Nepoužívajte príslušenstvo, ktoré nie je výslovne skonštruované alebo odporúčané výrobcom náradia.** Aj keď s vašim elektrickým náradím môže byť použitá takéto príslušenstvo, neznamená to, že je zaistená bezpečná práca s týmto náradím.
- d) **Menovité otáčky príslušenstva musia byť minimálne rovné maximálnym otáčkam vyznačeným na štítku náradia.** Príslušenstvo, ktoré sa otáča rýchlejšie, než sú jeho povolené maximálne otáčky, sa môže roztrhnúť alebo rozlomiť.
- e) **Vonkajší priemer a hrúbka Vášho príslušenstva musia zodpovedať prevádzkovým parametrom Vášho elektrického náradia.** Pri použití príslušenstva nesprávnej veľkosti nie je možné zaisťovať zodpovedajúcu bezpečnosť a ovládateľnosť náradia.
- f) **Veľkosť upínacieho otvoru kotúčov, prírub, podperných podložiek alebo iného príslušenstva musí presne zodpovedať priemeru hnacieho hriadeľa elektrického náradia.** Kotúče s upínacími otvormi, ktoré nezodpovedajú montážnym dielom elektrického náradia, sa nebudú točiť stabilne, budú nadmerne vibrovať a môžu spôsobiť stratu kontroly.
- g) **Kotúče s trňom, brúsne kotúče, frézy a ďalšie príslušenstvo musia byť celkom zasunuté do upínacieho puzdra alebo do skľučovadla.** Ak je trň nedostatočne upnutý alebo ak je jeho presah príliš dlhý, pri vysokých otáčkach sa môže upevnený kotúč uvoľniť a vyskočiť von.
- h) **Nepoužívajte poškodené príslušenstvo.** Pred každým použitím skontrolujte každé príslušenstvo. Pri brúsných kotúčoch skontrolujte, či nie sú prasknuté alebo či nie sú odštiepené. Pri oporných podložkách skontrolujte, či nie sú prasknuté, potrhane alebo nadmerne opotrebované. Pri drôtených kefách skontrolujte, či nie sú uvoľnené alebo

popraskané jednotlivé drôty. Ak dôjde k pádu elektrického náradia alebo príslušenstva, skontrolujte, či nedošlo k poškodeniu a ak je to nutné, použite nepoškodené príslušenstvo. Po kontrole a montáži príslušenstva sa postavte vy aj ostatné osoby tak, aby ste stáli mimo roviny rotujúceho príslušenstva, a na jednu minútu zapnite náradie pri maximálnych otáčkach naprázdno.

V tomto testovacom čase sa poškodené príslušenstvo obvykle zničí.

- i) **Používajte prvky osobnej ochrany.** V závislosti od vykonávanej práce použite tvárový štít, ochranné okuliare alebo bezpečnostné okuliare. Podľa situácie používajte masku proti prachu, chrániče sluchu, rukavice a pracovnú zásteru schopnú zachytiť čistočky brusiva alebo fragmenty obrobku. Ochrana zraku musí byť schopná zastaviť odletujúce nečistoty vznikajúce pri rôznych pracovných operáciách. Masku proti prachu alebo respirátor musí filtrovať čistočky vznikajúce pri Vašej práci. Dlhodobé vystavenie vysokej intenzite hluku môže spôsobiť stratu sluchu.
- j) **Okolité osoby držte v bezpečnej vzdialenosti mimo pracovného priestoru.** Každý, kto vstupuje do pracovného priestoru, musí byť vybavený prvkami osobnej ochrany. Fragmenty obrobku alebo úlomky kotúča môžu odlietavať a spôsobiť úraz i mimo priameho miesta práce.
- k) **Pri vykonávaní prác, pri ktorých môže dôjsť ku kontaktu pracovného nástroja so skrytým elektrickým vedením alebo s vlastným privodným káblom, držte náradie vždy iba za izolované úchyty.** Pri kontakte pracovného príslušenstva so „živým“ vodičom spôsobia neizolované kovové časti náradia obsluhu úraz elektrickým prúdom.
- l) **Počas zapínania držte náradie vždy pevne v ruke (rukách).** Reakčný krútiaci moment motora pri zrýchlení na plné otáčky môže spôsobiť, že náradie bude mať snahu sa otáčať.
- m) **Ak je to možné, používajte na uchytenie obrobku svorky.** Pri použití nikdy nedržte súčasne v jednej ruke drobný obrobok a v druhej ruke náradie. Upnutie drobných obrobkov Vám uvoľní ruku (ruky) na ovládanie náradia. Okrúhle materiály, ako sú montážne tyče, rúry alebo trubice majú tendenciu sa pri rezaní otáčať, a môžu tak

spôsobiť zovretie násady, alebo jej odskok smerom k Vám.

- n) **Prívodný kábel ved'te mimo priestoru rotujúceho príslušenstva.** Pri strate kontroly môže dôjsť k preseknutiu alebo obrúseniu kábla a Vaša ruka alebo paža môže byť tak zachytená a vŕtahnúť do rotujúceho príslušenstva.
- o) **Nikdy neodkladajte náradie, kým nedôjde k úplnému zastaveniu pracovného nástroja.** Rotujúce príslušenstvo sa môže zaryť do povrchu, čo môže spôsobiť stratu vašej kontroly nad náradím.
- p) **Po výmene násady alebo po vykonaní akéhokoľvek nastavenia sa uistite, či sú matice upínacieho puzdra, skľučovadlo či akékoľvek ďalšie nastaviteľné príslušenstvo pevne dotiahnuté.** Uvoľnené nastaviteľné zariadenia sa môžu neočakávane posunúť, čo spôsobí stratu kontroly a uvoľnené rotujúce súčasti sa môžu prudko vymrštiť.
- q) **Nezapínajte elektrické náradie, ak ho prenášate v ruke vedľa tela.** Náhodný kontakt s rotujúcim príslušenstvom by mohol spôsobiť zachytenie Vášho oblečenia a následný kontakt príslušenstva s Vaším telom.
- r) **Pravidelne čistite ventilačné otvory elektrického náradia.** Ventilátor motora vtáhuje prach do skrine náradia a nahromadené kovové čiastočky môžu spôsobiť úraz elektrickým prúdom.
- s) **Nepoužívajte elektrické náradie v blízkosti horľavých materiálov.** Iskry môžu spôsobiť ich vznietenie.
- t) **Nepoužívajte príslušenstvo, ktoré vyžaduje chladenie kvapalinou.** Použitie vody alebo inej chladiacej kvapaliny môže viesť k smrteľnému úrazu elektrickým prúdom alebo k inému zraneniu.

ĎALŠIE BEZPEČNOSTNÉ POKYNY PRE VŠETKY PRACOVNÉ OPERÁCIE

Príčiny spätného rázu a prevencia pred spätným rázom

Spätný ráz je náhlou reakciou na zovretie alebo zaseknutie otáčajúceho sa kotúča, podpornej podložky, kefy alebo akéhokoľvek iného príslušenstva. Zovretie alebo zaseknutie spôsobuje rýchle zablokovanie rotujúceho

príslušenstva, ktoré ešte navyše v bode kontaktu spôsobí stratu kontroly nad náradím a jeho pohyb v opačnom smere, než je smer otáčania príslušenstva.

Ak je napríklad brúsny kotúč zovretý alebo zaseknutý v obrobku, hrana kotúča sa v mieste kontaktu s obrobkom môže zarezať hlbšie a môže tak spôsobiť vyskočenie kotúča smerom hore alebo spätný ráz. Kotúč môže vyskočiť smerom k obsluhu alebo od obsluhy, v závislosti od smeru pohybu kotúča v bode, kde došlo k jeho zovretiu. Za týchto podmienok môžu brúsne kotúče aj prasknúť.

K spätnému rázu dochádza v dôsledku nesprávneho použitia alebo nesprávnych pracovných postupov alebo prevádzkových podmienok. Spätnému rázu môžete zabrániť dodržiavaním nižšie uvedených opatrení:

- a) **Držte náradie stále pevne a majte postoj a ruky v takej polohe, aby ste boli stále pripravení kompenzovať sily spätného rázu.** Vždy používajte prídavnú rukoväť, ak je vo vybavení náradia, aby bola zaručená maximálna ovládateľnosť pri spätnom ráze alebo pri momentových reakciách pri zapnutí náradia. Používateľ náradia môže zvládať momentové reakcie alebo sily spätného rázu, ak sa robia správne opatrenia.
- b) **Zvláštnu pozornosť venujte práci vykonávanej v rohoch, práci s ostrými hranami a pod. Zabráňte poskakovaniu príslušenstva a jeho zablokovaniu.** Rohy, ostré hrany alebo odrazy môžu spôsobiť zachytenie rotujúceho príslušenstva a stratu kontroly nad náradím alebo spätný ráz.
- c) **Nepoužívajte rezbársky kotúč alebo ozubený pilový kotúč.** Pri použití týchto kotúčov dochádza často k spätnému rázu alebo ku strate kontroly nad náradím.
- d) **Vždy zapúšťajte násadu do materiálu v rovnakom smere, v ktorom jej rezná hrana vystupuje von (čo je rovnaký smer, v ktorom odletujú piliny).** Vedenie náradia nesprávnym smerom spôsobí vysunutie rezného okraja von z miesta obrábania a náradie sa bude týmto smerom ťahať.
- e) **Pri použití rotačných pilníkov, odrezávacích kotúčov, vysokorychlostných fréz alebo fréz z karbidu volfrámu, obrobok vždy bezpečne upnite.** Tieto typy kotúčov sa môžu pri miernom naklonení do strany v rezanej drážke zovrieť a môže tak dôjsť k spätnému rázu. Ak dôjde k zovretiu

rezného kotúča, obvykle sa zlomí. Ak dôjde k zovretiu rotačného pilníka, vysokorýchlostnej alebo karbidovej frézy, môže vyskočiť z drážky a môžete tak stratiť kontrolu nad náradím.

Zvláštne bezpečnostné pokyny pre brúsky

- a) **Používajte iba typy kotúčov, ktoré sú odporúčané pre Vaše elektrické náradie a príslušný kryt určený pre zvolený kotúč.** Kotúče, ktoré nie sú určené pre Vaše náradie, nemôžu byť zodpovedajúcim spôsobom chránené a sú nebezpečné.
- b) **Pre závitové brúsne kužele a valčeky používajte iba nepoškodené trné kotúčov s nestenčenou pätkovou prírubou, ktoré majú správnu veľkosť a dĺžku.** Použitie správnych trňov zníži možnosť poškodenia.
- c) **Nestúpajte si v osí a za os rotujúceho kotúča.** Ak sa pohybuje kotúč počas práce smerom od Vašej ruky a ak dôjde k spätnému rázu, otáčajúci sa kotúč a náradie sa môžu vymrštiť priamo na Vás.
- d) **Panely a všetky príliš veľké obročky si podoprite, aby ste minimalizovali riziko zovretia kotúča a spätného rázu.** Veľké obročky majú pôsobením vlastnej hmotnosti tendenciu sa prehýbať. Podpery musia byť umiestnené pod obrobkom na oboch stranách v blízkosti čiary rezu a v blízkosti okraja obrobku.

Doplnkové bezpečnostné pokyny

- Pri príslušenstve upevňovanom pomocou prírub musí priemer upínacieho otvoru príslušenstva zodpovedať polohovaciemu priemeru príruby. Príslušenstvo, ktoré nezodpovedá montážnym prvkom na náradí, sa nebude otáčať rovnomerne, bude nadmerne vibrovať a môže spôsobiť stratu ovládateľnosti.

Zvyškové riziká

Napriek tomu, že sa dodržiavajú príslušné bezpečnostné predpisy a používajú sa bezpečnostné zariadenia, určité zvyškové riziká sa nemôžu vylúčiť. Tieto riziká sú nasledujúce:

- Poškodenie sluchu.
- Riziko zranenia spôsobené odletujúcimi čiastočkami.

- Riziko popálenia spôsobené kontaktom s príslušenstvom, ktoré sa zahrielo počas použitia.
- Riziko zranenia spôsobené dlhodobým použitím výrobku.

Štítky na náradí

Na tomto náradí sú nasledujúce piktogramy:



Pred použitím si prečítajte návod na obsluhu.



Používajte ochranu sluchu.



Používajte ochranu zraku.

UMIESTNENIE DÁTUMOVÉHO KÓDU (OBR. 1)

Dátumový kód (x), ktorý obsahuje aj rok výroby, je vytlačený na kryte náradia.

Príklad:

2014 XX XX

Rok výroby

Obsah balenia

Balenie obsahuje:

- 1 priamu brúsku
 - 2 kľúče
 - 1 Návod na obsluhu
- Skontrolujte, či počas prepravy nedošlo k poškodeniu náradia, jeho častí alebo príslušenstva.
 - Pred začatím práce venujte dostatok času dôkladnému preštudovaniu a pochopeniu tohto návodu.

Popis (obr. 1)



VAROVANIE: Nikdy nevykonávajte žiadne úpravy náradia ani jeho súčastí. Mohlo by dôjsť k jeho poškodeniu alebo k zraneniu.

- a. Posuvný vypínač
- b. Hriadel'
- c. Matica upínacieho puzdra
- d. Malý plochý kľúč (13 mm)
- e. Veľký plochý kľúč (17 mm)

POUŽITIE VÝROBKU

Vaša priama brúska je určená na profesionálne brúsenie. Toto náradie sa môže použiť s kompletným radom komerčných brúsnych nástrojov s maximálnym priemerom 38 mm a schválenou rýchlosťou 25 000 ot./min.

NEPOUŽÍVAJTE vo vlhkom prostredí alebo na miestach s výskytom horľavých kvapalín alebo plynov.

Táto priama brúska je elektrické náradie na profesionálne použitie.

ZABRÁŇTE deťom, aby sa s týmto náradím dostali do kontaktu. Ak používajú toto náradie neskúsené osoby, musí sa zaistiť odborný dozor.

- **Malé deti a neskúsené osoby.** Toto zariadenie nie je určené na použitie nedospelými alebo neskúsenými osobami bez dozoru.
- Tento výrobok nie je určený na použitie osobami (vrátane detí) so zníženými fyzickými, zmyslovými alebo duševnými schopnosťami, s nedostatkom skúseností a znalostí, ak týmto osobám nebol stanovený dohľad, alebo ak im neboli poskytnuté inštrukcie týkajúce sa použitia výrobku osobou zodpovednou za ich bezpečnosť. Deti by sa nemali nikdy ponechať s týmto náradím bez dozoru.

Elektrická bezpečnosť

Elektromotor je určený iba pre jedno napájacie napätie. Vždy skontrolujte, či napájacie napätie siete zodpovedá napätiu na výkonovom štítku.



Vaše náradie DEWALT je chránené dvojitoú izoláciou v súlade s normou EN 60745. Preto nie je nutné použitie uzemňovacieho vodiča.

Ak dôjde k poškodeniu prírodného kábla, musí byť nahradený špeciálne pripraveným káblom, ktorý získate v autorizovanom servise DEWALT.

Použitie predlžovacieho kábla

Ak je použitie predlžovacieho kábla nutné, použite iba schválený typ kábla sa 3 vodičmi, ktorý je vhodný pre príkon tohto náradia (pozri **Technické údaje**). Minimálny prierez vodiča je 1,5 mm². Maximálna dĺžka je 30 m.

V prípade použitia navinovacieho kábla odviňte vždy celú dĺžku kábla.

ZOSTAVENIE A NASTAVENIE



VAROVANIE: Z dôvodu zníženia rizika zranenia pred nasadením alebo odobratím príslušenstva, pred akýmkoľvek nastavením, pred výmenou násadcov alebo pred opravami, náradie vždy vypnite a odpojte prírodný kábel od siete. Uistite sa, či je hlavný vypínač v polohe vypnuté. Náhodné zapnutie môže spôsobiť úraz.

Vypínače



VAROVANIE: Pred pripojením náradia k napájacemu zdroju sa stlačením a uvoľnením zadnej časti vypínača uistite, či je posuvný vypínač v polohe vypnuté. Po každom prerušení napájania náradia, napríklad pri aktivácii prerušovača alebo ističa, pri náhodnom odpojení prírodného kábla alebo pri výpadku prúdu sa vždy vyššie uvedeným postupom uistite, či je posuvný vypínač vo vypnutej polohe. Ak je posuvný vypínač zaistený v polohe zapnuté a ak je náradie pripojené k napájacemu napätiu, dôjde k jeho okamžitému spusteniu.



VAROVANIE: Pri zapnutí náradia, počas jeho použitia a kým sa kotúč alebo príslušenstvo neprestane otáčať, držte pevne oboma rukami telo náradia, aby ste nad ním nestratili kontrolu. Pred odložením náradia sa uistite, či došlo k úplnému zastaveniu kotúča.



VAROVANIE: Z dôvodu zamedzenia neočakávaných pohybov náradia nezapínajte a nevypínajte náradie, ak je v záťaži. Pred kontaktom s obrobkom nechajte brúska rozbehnúť do maximálnych otáčok. Pred vypnutím zdvihnite náradie z povrchu obrobku.

POSUVNÝ VYPÍNAČ (OBR. 1)

Ak chcete náradie zapnúť, presuňte posuvný vypínač zapnuté/vypnuté (a) smerom k prednej časti náradia. Ak chcete náradie vypnúť, posuvný vypínač zapnuté/vypnuté uvoľnite.

Ak chcete zaistiť nepretržitú prevádzku náradia, posuňte vypínač smerom k prednej časti náradia a stlačte dovnútra prednú časť vypínača.

Ak chcete náradie v nepretržitej prevádzke zastaviť, stlačte zadnú časť posuvného vypínača a uvoľnite ho.

POUŽITIE

Pokyny na použitie (obr. 3)



VAROVANIE: Vždy dodržujte bezpečnostné pokyny a platné predpisy.



VAROVANIE: Z dôvodu zníženia rizika zranenia pred nasadením alebo odobratím príslušenstva, pred akýmkoľvek nastavením, pred výmenou násadcov alebo pred opravami, náradie vždy vypnite a odpojte prírodný kábel od siete. Uistite sa, či je hlavný vypínač v polohe vypnuté. Náhodné zapnutie môže spôsobiť úraz.



VAROVANIE:

- Zaisťte, aby bol brúsený alebo rezaný materiál riadne upnutý.
- Na zaistenie a upnutie obrobku k stabilnej podpore používajte svorky alebo zverák. Upnutie a podoprenie obrobku je veľmi dôležité, aby sa zabránilo pohybu obrobku a strate kontroly. Pohyb obrobku alebo strata kontroly môžu vytvárať nebezpečné situácie, ktoré môžu viesť k spôsobeniu zranení.
- Upnite si riadne obrobok. Obrobok, ktorý je upnutý pomocou upínacieho zariadenia alebo vo zveráku, je zaistený lepšie a bezpečnejšie, než keď je držaný v ruke.
- Panely a všetky príliš veľké obrobky podoprite, aby ste minimalizovali riziko zovretia kotúča a spätného rázu. Veľké obrobky majú pôsobením vlastnej hmotnosti tendenciu sa prehýbať. Podpery musia byť umiestnené pod obrobkom na oboch stranách v blízkosti čiar rezu a v blízkosti okrajov obrobku.
- Pri práci s týmto náradím vždy používajte zodpovedajúce pracovné rukavice.
- Pri prevádzke dochádza k veľkému zahrievaniu skrine prevodovky.
- Vyhýbajte na náradie iba mierny tlak. Nevyhýbajte na kotúč bočný tlak.

- Vyvarujte sa preťažovania náradia. Ak dôjde k prehriatiu náradia, nechajte ho niekoľko minút v chode naprázdno.
- Najlepšie výsledky pri hrubom brúsení dosiahnete pri nastavení náradia v uhle 90°. Pohybujte s náradím dopredu a dozadu a náradie primerane pritláčajte. Týmto spôsobom nebude dochádzať k nadmernému zahrievaniu obrobku, nedôjde k zmene jeho farby a nebude dochádzať k vytváraniu drážok.



VAROVANIE: Pri zapnutí náradia, počas jeho použitia a kým sa kotúč alebo príslušenstvo neprestane otáčať, držte pevne oboma rukami telo náradia, aby ste nad ním nestratili kontrolu. Pred odložením náradia sa uistite, či došlo k úplnému zastaveniu kotúča.

Obrobok si k pracovnému stolu upnite do zveráka alebo svorkou. Ak sa počas práce tvorí prach, použite ochrannú masku zakrývajúcu nos aj ústa. S kotúčom zaobchádzajte s obozretnosťou. Zabráňte zaseknutiu kotúča v obrobku a príliš naň netlačte. Brúste iba čelnou stranou kotúča, ak nemáte špeciálny typ, ktorý brúsenie po strane umožňuje.

Správna poloha rúk (obr. 3)



VAROVANIE: Z dôvodu zníženia rizika vážneho zranenia, **VŽDY** používajte správne uchytenie náradia, ako na uvedenom obrázku.



VAROVANIE: Z dôvodu zníženia rizika vážneho zranenia držte náradie **VŽDY** pevne a očakávajte náhle reakcie.

Správna poloha rúk vyžaduje, aby ste mali jednu ruku na tele náradia a druhú ruku na jeho hrdle, ako na obr. 3.

Nasadenie brúsnych kotúčov (obr. 1, 2)



VAROVANIE: Príslušenstvo musí byť dimenzované minimálne na rovnaké maximálne otáčky, aké sú vyznačené na náradí. Príslušenstvo, ktoré sa otáča rýchlejšie, než sú jeho povolené maximálne otáčky, sa môže roztrhnúť alebo rozlomiť.



VAROVANIE: Príslušenstvo musí mať rozmery nepresahujúce vyznačenú hodnotu na náradí. Pri použití kotúčov nesprávnych rozmerov nie je možné zaistiť zodpovedajúcu ovládateľnosť náradia.



VAROVANIE: Nepoužívajte príslušenstvo s dĺžkou tŕňa väčšou než 40 mm. Uistite sa, či obnažená dĺžka tŕňa nepresahuje po zasunutí do upínacieho puzdra 10 mm.



VAROVANIE: Nikdy neuťahujte maticu upínacieho puzdra, ak v ňom nie je zasunutá žiadna násada.

1. Dodaným 13 mm kľúčom (d) pridržiňte hriadeľ (b).
2. Otáčaním 17 mm kľúča (e) proti smeru chodu hodinových ručičiek povolte maticu upínacieho puzdra (c).
3. Do upínacieho puzdra zasuňte driek násady (minimálne 20 mm).
4. Maticu upínacieho puzdra (c) dodaným kľúčom bezpečne dotiahnite.

POZNÁMKA: Driek vyčnieva von. Hodnota presahu z matice upínacieho puzdra (c) by nemala prekročiť 10 mm. Pozrite obr. 4.

Ak chcete príslušenstvo odobrať, postupujte v obrátenom poradí.

Práca s kovmi

Ak používate náradie na prácu s kovmi, uistite sa, či je zapojený prúdový chránič (RCD), aby boli obmedzené zvyškové riziká súvisiace s kovovými pilinami.

Ak dôjde k prerušeniu napájania, ktoré bude spôsobené prúdovým chráničom (RCD), zverte kontrolu náradia autorizovanému servisu DEWALT.



VAROVANIE: V extrémnych prevádzkových podmienkach pri práci s kovmi môže dôjsť k nahromadeniu vodivých kovových pilín vnútri náradia. To môže viesť k poškodeniu ochranné izolácie vnútri náradia a k potenciálnemu riziku spôsobenia úrazu elektrickým prúdom.

Ak chcete zabrániť nahromadeniu kovových pilín vnútri náradia, odporúčame Vám, aby ste každý deň čistili vetracie drážky. Pozrite časť **Údržba**.

ÚDRŽBA

Vaše náradie DEWALT bolo skonštruované tak, aby pracovalo čo najdlhšie s minimálnymi nárokmi na údržbu. Dôkladná starostlivosť o náradie a jeho pravidelné čistenie Vám zaistia jeho bezproblémový chod.



VAROVANIE: Z dôvodu zníženia rizika zranenia pred nasadením alebo odobratím príslušenstva, pred akýmkoľvek nastavením, pred výmenou násadcov alebo pred opravami, náradie vždy vypnite a odpojte prívodný kábel od siete. Uistite sa, či je hlavný vypínač v polohe vypnuté. Náhodné zapnutie môže spôsobiť úraz.

Uhlíky motora

Uhlíky udržiajte čisté a voľne pohyblivé vo svojich vodidlách. Uhlíkové kefy sú opatrené rôznymi vyznačenými symbolmi, v prípade, že je kefa opotrebená do najbližšej línie pri pružine, je nutné ju vymeniť. Nové súpravy uhlíkov získate v autorizovaných servisoch.



Mazanie

Vaše náradie nevyžaduje žiadne ďalšie mazanie.



Čistenie



VAROVANIE: Hneď ako sa vo vetracích drážkach hlavného krytu a v ich blízkosti nahromadia prach a nečistoty, odstráňte ich prúdom suchého stlačeného vzduchu. Pri vykonávaní tohto úkonu údržby používajte schválenú ochranu zraku a schválený respirátor.



VAROVANIE: Na čistenie nekovových súčastí náradia nikdy nepoužívajte rozpúšťadlá alebo iné agresívne látky. Tieto chemikálie môžu oslabiť materiály použité v týchto častiach. Používajte iba handričku navlhčenú v mydlovom roztoku. Nikdy nedovoľte, aby sa do náradia dostala akákoľvek kvapalina. Nikdy neponárajte žiadnu časť náradia do kvapaliny.

Doplňkové príslušenstvo



VAROVANIE: Pretože iné príslušenstvo, než je príslušenstvo ponúkané spoločnosťou DEWALT, nebolo s týmto výrobkom testované, môže byť použitie takéhoto príslušenstva nebezpečné. Ak chcete znížiť riziko zranenia, používajte s týmto výrobkom iba príslušenstvo odporúčané spoločnosťou DEWALT.

Ďalšie informácie týkajúce sa vhodného príslušenstva získate u autorizovaného predajcu.

Ochrana životného prostredia



Triedený odpad. Tento výrobok sa nesmie likvidovať v bežnom domovom odpade.

Ak nebudete výrobok DEWALT ďalej používať alebo ak si ho prajete nahradiť novým, nelikvidujte ho spolu s bežným komunálnym odpadom. Zaisťte likvidáciu tohto výrobku v triedenom odpade.



Triedený odpad umožňuje recykláciu a opätovné využitie použitých výrobkov a obalových materiálov. Opätovné použitie recyklovaných materiálov pomáha chrániť životné prostredie pred znečistením a znižuje spotrebu surovín.

Pri kúpe nových výrobkov Vám predajne, miestne zberne odpadov alebo recyklačné stanice poskytnú informácie o správnej likvidácii elektroodpadov z domácnosti.

Spoločnosť DEWALT poskytuje službu zberu a recyklácie výrobkov DEWALT po skončení ich prevádzkovej životnosti. Ak chcete využiť výhody tejto služby, odovzdajte, prosím, Váš výrobok ktorémukoľvek zástupcovi autorizovaného servisu, ktorý zariadenie odoberie a zaistí jeho recykláciu.

Miesto najbližšieho autorizovaného servisu DEWALT nájdete na príslušnej adrese uvedenej v tomto návode. Zoznam autorizovaných servisov DEWALT a podrobnosti o popredajnom servise nájdete aj na internetovej adrese: www.2helpU.com.

ZÁRUKA

EURÓPSKA ZÁRUKA NA ELEKTRICKÉ NÁRADIE DEWALT V TRVANÍ 1 ROKU

Spoločnosť DEWALT je presvedčená o kvalite svojich výrobkov a poskytuje 1-ročnú záruku pre profesionálnych používateľov tohto výrobku. Táto záruka žiadnym spôsobom neovplyvní vaše zmluvné práva ako profesionálneho používateľa alebo vaše zákonné práva ako súkromného neprofesionálneho používateľa. Táto záruka je platná vo všetkých členských štátoch EÚ a európskej zóny voľného obchodu EFTA.

V súlade s platnými zmluvnými podmienkami európskej záruky na elektrické náradie DEWALT, ktoré sú k dispozícii u miestneho zástupcu spoločnosti DEWALT, u autorizovaných predajcov alebo na internetovej adrese **www.2helpU.com**, platí nasledujúce: ak do 12 mesiacov od dátumu kúpy dôjde u Vášho výrobku DEWALT k poruche v dôsledku chyby materiálu alebo zlého výrobného spracovania, spoločnosť DEWALT môže zadarmo vymeniť všetky chybné časti, alebo podľa vlastného uváženia, môže zadarmo vymeniť celú reklamovanú jednotku.

Spoločnosť DEWALT si vyhradzuje právo odmietnuť akúkoľvek reklamáciu v rámci tejto záruky, ktorá nie je podľa názoru zástupcu autorizovaného servisu v súlade s uvedenými zmluvnými podmienkami európskej záruky DEWALT.

Ak budete vyžadovať reklamáciu, kontaktujte najbližšieho autorizovaného predajcu alebo vyhľadajte najbližší autorizovaný servis DEWALT na internete, v katalógu DEWALT alebo kontaktujte predajcu DEWALT na adrese, ktorá je uvedená v tomto návode.

Zoznam autorizovaných predajcov DEWALT a všetky podrobnosti o našom popredajnom servise nájdete na internetovej adrese: **www.2helpU.com**.

STANLEY BLACK & DECKER SLOVAKIA S.R.O.

Vysoká 2/b
811 06 Bratislava
Tel.: 261 009 772
Fax: 261 009 784
www.dewalt.sk
obchod@sbdinc.com

BAND SERVIS

Paulínska 22
917 01 Trnava
Tel.: 335 511 063
Fax: 335 512 624
www.bandservis.sk
p.talajka@bandservis.sk

Právo na prípadné zmeny vyhradené.

12/2018

CZ ZÁRUČNÍ LIST

SK ZÁRUČNÝ LIST

DEWALT®

TYP VÝROBKU:

CZ	Výrobní kód	Datum prodeje	Razítko prodejny Podpis
SK	Výrobný kód	Dátum predaja	Pečiatka predajne Podpis

CZ Dokumentace záruční opravy		SK Dokumentácia záručnej opravy				
CZ	Číslo	Datum příjmu	Datum zakázky	Číslo zakázky	Závada	Razítko Podpis
SK	Číslo dodávky	Dátum príjmu	Dátum opravy	Číslo objednávky	Porucha	Pečiatka Podpis

CZ
Adresy servisu
Band servis
Klášteřského 2
CZ-140 00 Praha 4
Tel.: 00420 244 403 247
Fax: 00420 241 770 167

CZ
Band servis
K Pasekám 4440
CZ-760 01 Zlín
Tel.: 00420 577 008 550,1
Fax: 00420 577 008 559
<http://www.bandservis.cz>

SK
Adresa servisu
Band servis
Paulínska ul. 22
SK-917 01 Trnava
Tel.: 00421 335 511 063
Fax: 00421 335 512 624