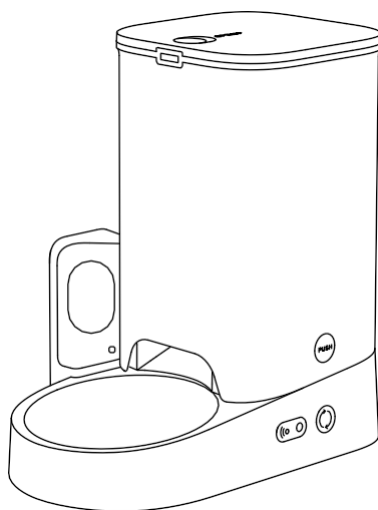


PETKIT

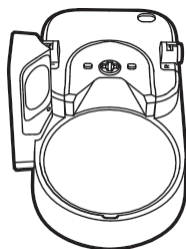
Návod k použití inteligentního dávkače krmiva PetKit Yumshare SOLO



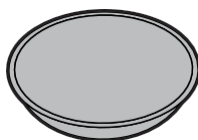
Před použitím si přečtěte tento návod k obsluze.

01 OBSAH BALENÍ

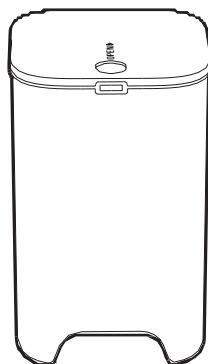
Před instalací a použitím se ujistěte, že balení obsahuje veškeré příslušenství. Baterie a šroubováky nejsou součástí balení a je nutné je zakoupit zvlášť.



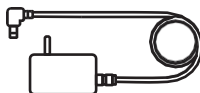
Hlavní jednotka



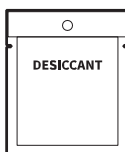
Podávací miska



Nádoba na skladování krmiv



Napájení



Odvlhčovač vzduchu



Ruční služba

*Poznámka: za účelem poskytování lepších služeb výrobce pravidelně zavádí vylepšení produktu. Obrázky výrobků jsou zobrazeny pouze pro ilustrační účely. Skutečný výrobek se může lišit od výrobku vyobrazeného na obalu.

V případě jakýchkoli nesrovnalostí se prosím podívejte na skutečný výrobek.

02 VZHLED VÝROBKU

Tlačítko pro
uvolnění krytu

Modul dávkovače krmiva

Mikrofon

fotoaparátu

Stojan na misky na
potraviny

Obálka

Nádoba na skladování
potraviny

Kulaté výřezy

Hlavní jednotka

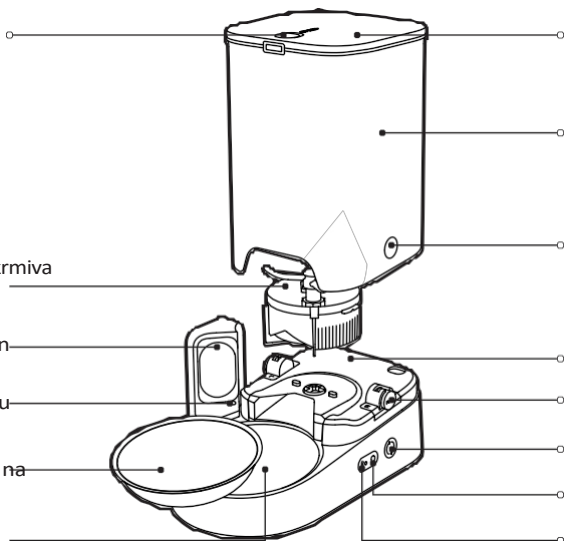
Tlačítko PUSH

Tlačítko ručního

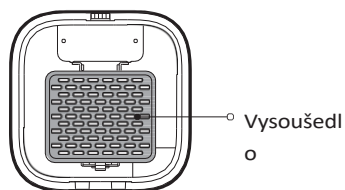
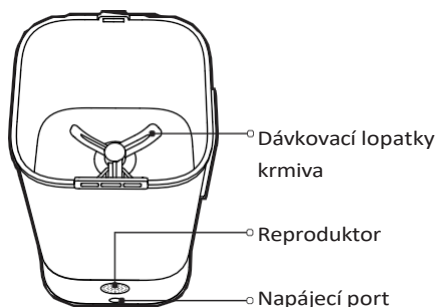
dávkovače potravin

Tlačítko nastavení Wi-Fi

Kontrolka



**Zadní
část
hlavní**

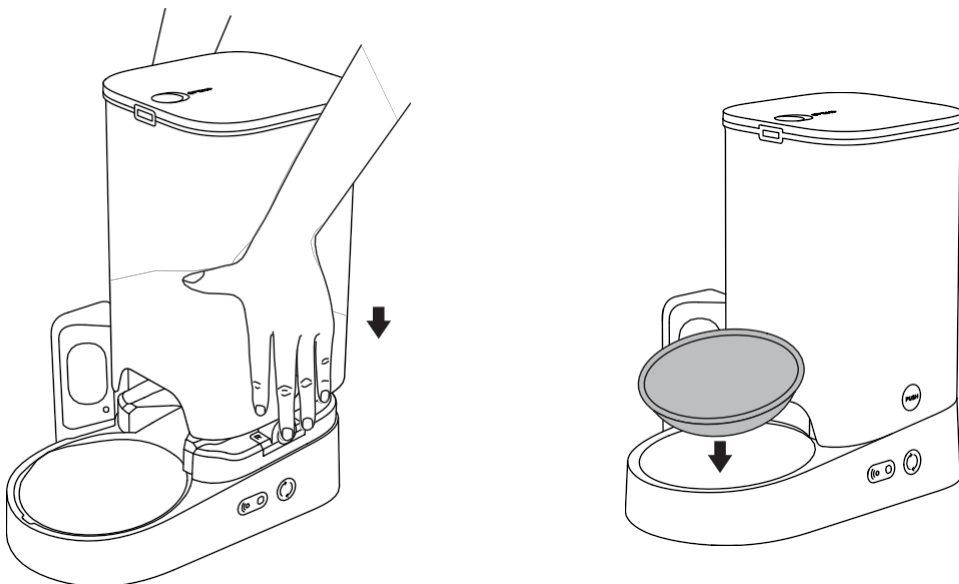


Středisko obálky

03 INSTALACE ZAŘÍZENÍ

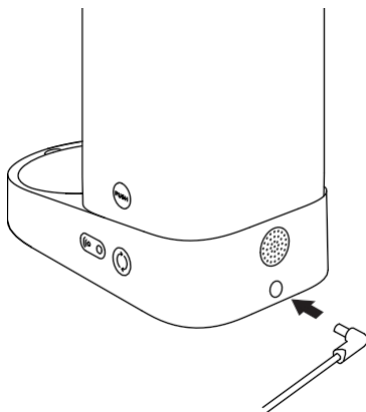
3.1 Sestava hlavní jednotky:

1. Umístěte hlavní jednotku na rovný, stabilní povrch.
2. Zvedněte nádobu na potraviny, zarovnejte kruhové výřezy na obou stranách nádoby s tlačítkem PUSH na hlavní jednotce a umístěte ji svisle dolů.
3. Stiskněte a podržte tlačítka PUSH, dokud nejsou zcela zajištěna v kruhových výřezech.
4. Umístěte misku na krmivo do stojanu na misky.



3.2 Připojení k napájení

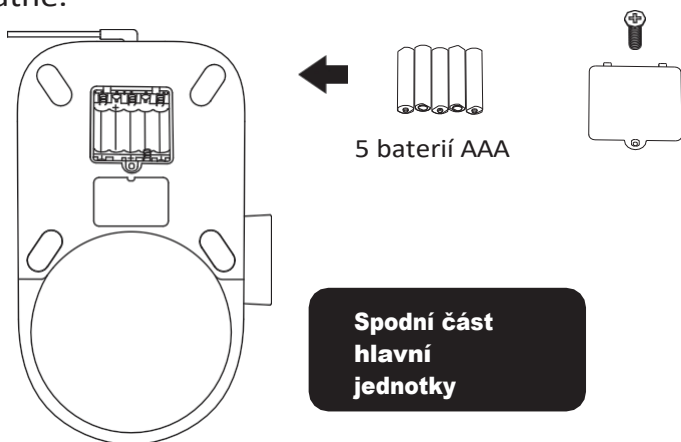
Vyjměte napájecí adaptér a připojte jej k napájecímu portu na zadní straně jednotky.



3.3 Instalace náhradních baterií

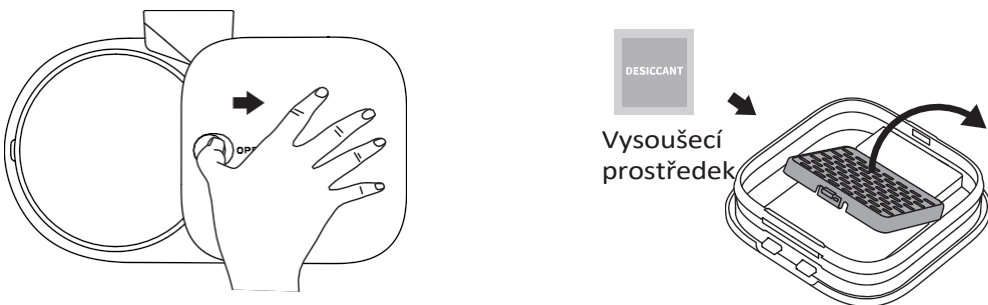
1. Vyšroubujte šroub a sejměte kryt baterie.
 2. Do přihrádky na baterie vložte 5 alkalických baterií AAA (dbejte na správnou polaritu).
 3. Nasadte zpět kryt prostoru pro baterie a utáhněte šroub.
- Pozor

Baterie slouží pouze jako nouzové napájení v případě přerušení napájení z elektrické zásuvky. Pokud je napájení z baterií příliš slabé, je nutné je včas vyměnit. Baterie je nutné zakoupit samostatně.



3.4 Instalace vysoušedla

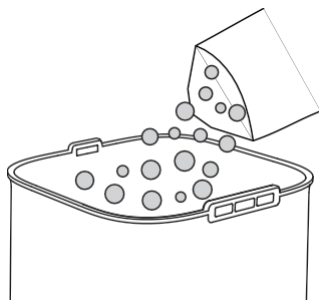
1. Stiskněte a podržte tlačítko pro uvolnění krytu, posuňte jej doprava, jak je znázorněno na obrázku, a poté kryt zvedněte a sejměte.
2. Otevřete přihrádku na vysoušecí prostředek, vyjměte vysoušecí prostředek a rovnoměrně ji umístěte do komory, poté komoru zavřete.



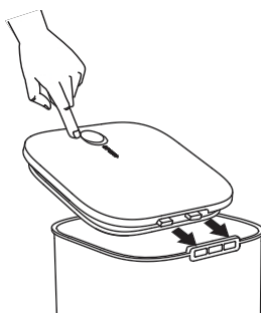
04 PODMÍNKY POUŽITÍ

4.1 Přidání krmiva

1. Otevřete víko a přidejte potraviny. Nezapomeňte nepřekročit hranici MAX. Doporučená velikost pro suché krmivo je průměr 12 mm, průměr pro lyofilizované krmivo je 9 mm.



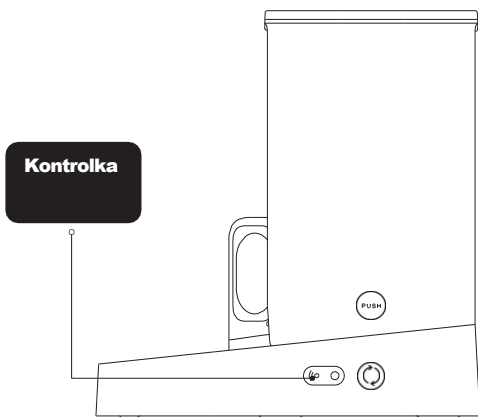
2. Zakrytí víka: Zadní část víka zasuňte do dvou otvorů nad nádobou na potraviny.



4.2 Popis stavu kontrolního světla

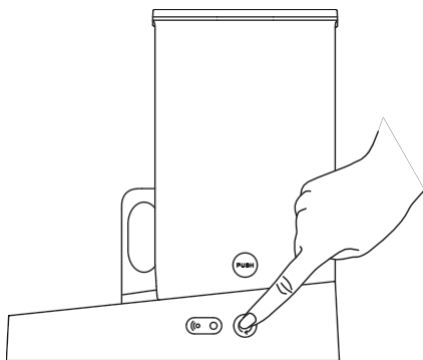
Kontrolku lze v aplikaci zapnout/vypnout. Poznámka: Při napájení z baterie je kontrolka vypnutá.

Barva lampy	Stav zařízení
Pomalou bliká bílá	Zařízení je v režimu offline, není připojeno k síti Wi-Fi
Rychle bliká bílá	Zařízení se připojí k síti Wi-Fi
Svítil bíle	Zařízení je připojeno k síti Wi-Fi, ale kamera nefunguje.
Rozsvítí se zelená	Zařízení je připojeno k síti Wi-Fi a kamera funguje.



4.3 Ruční krmení

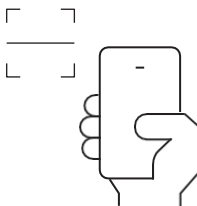
Podržte stisknuté tlačítko ručního podávání, abyste dávkovali krmivo. Uvolněním tlačítka dávkování krmiva ukončíte.



4.4 Inteligentní ovládací aplikace

Stažení a instalace aplikace: Stáhněte si aplikaci PETKIT z App Store nebo Google Play.

Přejděte na domovskou stránku, kliknutím na tlačítko "+" přidejte příslušné zařízení a propojte je podle pokynů.



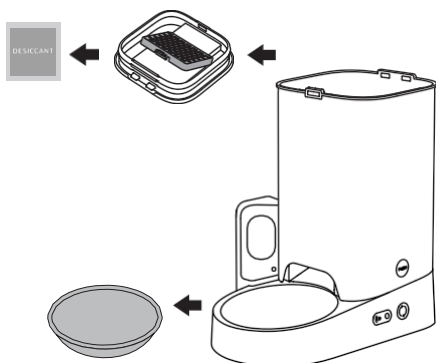
Naskenujte QR kód a stáhněte si aplikaci PETKIT

1. Plány krmení lze nastavit prostřednictvím aplikace. Cílem je, aby zařízení automaticky dávkovalo krmivo podle plánu nastaveného v aplikaci. Uživatel bude v reálném čase dostávat zprávy a oznámení o dávkování krmiva a stavu krmení.

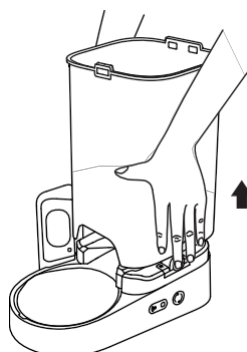
2. Aplikace podporuje sledování kamery v reálném čase a hlasovou interakci. Můžete také sdílet a současně prohlížet snímky z kamery. (Další funkce najdete v aplikaci).

05 ČIŠTĚNÍ A ÚDRŽBA

1. Otevřete víko a vyjměte vysoušecí prostředek a poté vyjměte misku na potraviny.



2. Pro vyjmutí zásobníku na krmivo podržte prostředníčky na obou stranách hlavní jednotky a současně ji zvedněte.



3. Vyjměte lopatky pro výdej krmiva v zásobníku krmiva. Otočením ve směru hodinových ručiček sejměte kryt rotoru a vyjměte rotor.



4. Postupně vyčistěte zásobník, nože, kryt rotoru, rotor, horní kryt a zásobník. Doporučujeme přidat dostatečné množství čisticího prostředku a důkladně opláchnout.

5. Po vyčištění počkejte, dokud jednotlivé díly zcela nezaschnou, a znovu je spojte dohromady.

* Podrobnější informace naleznete ve videu o údržbě a čištění (viz QR kód níže).

! K čištění vnitřku nádoby používejte pouze houbu nebo měkký hadřík. Hlavní jednotka nesmí být ponořena do vody nebo

jakoukoli jinou kapalinu. Hlavní jednotku otřete vlhkým kapesníkem.

06 VIDEO NÁVODY

6.1 Video o instalaci a použití



Naskenujte QR kód a zobrazte

6.2 Video o čištění a údržbě



Naskenujte QR kód a zobrazte

SPECIFIKACE

Název výrobku Model	Inteligentní dávkovač krmiva PetKit Yumshare SOLO
výrobku Rozměry	P571
výrobku Objem	316x186x296mm
kontejneru Celková	3L
hmotnost Jmenovitý	přibližně 1,7 kg (3,7 lb)
příkon Jmenovitý	6V=2A
výkon	4W
Bezdrátové připojení	Wi-Fi
Rozsah použití	kočky a psi malých plemen

PŘEDPISY

1. Před použitím si pečlivě přečtěte návod k obsluze. Za škody způsobené nesprávným používáním přístroje odpovídá uživatel.
2. Nedodržení bezpečnostních pokynů může mít za následek nesprávnou funkci výrobku nebo jiné nepředvídané nehody.
3. Výrobek musí být instalován a používán v souladu s pravidly popsány v návodu k obsluze.
4. Fotoaparát nerozebírejte a nečistěte ostrými předměty.
5. Výrobek se smí používat pouze v interiéru. Nesmí být umístěn v blízkosti zdrojů ohně nebo vystaven přímému slunečnímu záření.
6. Nedovolte domácím zvířatům žvýkat napájecí zdroj a napájecí kabel.
7. Používejte pouze originální napájecí jednotku, V opačném případě může dojít k poškození zařízení nebo k ohrožení bezpečnosti.
8. Spotřebič postavte pouze na rovný a stabilní povrch, aby se nepřevrátil (nejlépe do rohu nebo ke zdi).
9. Hlavní jednotka přístroje nesmí být ponořena do vody nebo jiné kapaliny. Jednotka by neměla být používána nebo umístěna ve vlhkém prostředí.
10. Pokud dojde k delšímu přerušení používání, vyjměte ze zařízení baterie, odpojte zařízení od napájení a před uložením zařízení vyčistěte a vysušte.
11. Před přemístěním odpojte přístroj od zdroje napájení.
12. Děti mohou spotřebič používat pouze pod dohledem dospělé osoby.
13. Spotřebič neopravujte sami. V případě potřeby nechte přístroj opravit kvalifikovanou osobou.

Zjednodušené prohlášení o shodě

Výrobce: PETKIT Network Technology (Shanghai) Co., Ltd.

Adresa: Building 4, No. 118, Rongke Rd. Pudong New District, Shanghai, China

Výrobek: inteligentního dávkovače krmiva PetKit Yumshare SOLO

Model: P571

Rádiová frekvence: 2412~2484MHz

Max. výkon rádiové frekvence: 18dBm

Tento výrobek je v souladu se směrnicí Evropského parlamentu a Rady 2014/53/EU ze dne 16. dubna 2014 o harmonizaci právních předpisů členských států týkajících se dodávání rádiových zařízení na trh a o zrušení směrnice 1999/5/ES.

Prohlášení o shodě je k dispozici na adrese:

<https://files.innpro.pl/Petkit>

Ochrana životního prostředí



Elektronický odpad označený v souladu se směrnicí Evropské unie se nesmí ukládat společně s ostatním komunálním odpadem. Podléhá oddělenému sběru a recyklaci na určených místech. Tím, že zajistíte jeho správnou likvidaci, předejdete možným negativním důsledkům pro životní prostředí a lidské zdraví. Systém sběru použitého zařízení je v souladu s místními předpisy o ochraně životního prostředí pro likvidaci odpadu. Podrobnější informace získáte na obecním úřadě, v zařízení na zpracování odpadů nebo v obchodě, kde jste kde byl výrobek zakoupen.



Výrobek splňuje požadavky tzv. směrnic nového přístupu Evropské unie (EU), týkající se otázek bezpečnosti používání, ochrany zdraví a ochrany životního prostředí, které specifikují nebezpečí, jež by měla být zjištěna a odstraněna.

Tento dokument je překladem původní uživatelské příručky vytvořené výrobcem.

Výrobek musí pravidelně udržovat (čistit) sám uživatel nebo specializované servisní středisko na náklady uživatele. Pokud v návodu k obsluze nejsou uvedeny informace o nutné cyklické údržbě nebo servisních úkonech, je třeba pravidelně, nejméně jednou týdně, vyhodnocovat odchylku fyzického stavu výrobku od fyzicky nového výrobku. Pokud je zjištěna nebo nalezena jakákoli odchylka, musí být neprodleně provedena údržba (čištění) nebo servisní opatření. Nebyla-li provedena řádná údržba (čištění) a nebude-li reagováno na zjištěný stav odlišnosti, může dojít k trvalému poškození výrobku. Ručitel neodpovídá za škody vzniklé v důsledku nedbalosti

Záruka

Při změnách a/nebo modifikacích výrobku zanikne záruka. Při nesprávném používání tohoto výrobku výrobce nenese odpovědnost za vzniklé škody.

Likvidace

- Likvidaci tohoto produktu provádějte v příslušné sběrně. Nevyhazujte tento výrobek s komunálním odpadem.
- Pro více informací se obraťte na prodejce nebo místní orgány odpovědné za nakládání s odpady.

Dokumentace

Tento produkt byl vyroben a je dodáván v souladu se všemi příslušnými nařízeními a směnicemi platnými ve všech členských státech Evropské Unie. Splňuje také veškeré relevantní specifikace a předpisy v zemi prodeje. Oficiální dokumentaci lze získat na vyžádání. Oficiální dokumentace zahrnuje také (avšak nejenom) Prohlášení o shodě, Bezpečnostní technické listy materiálu a správu o testování produktu.

Vyloučení zodpovědnosti

Design a specifikace výrobku mohou být změněny bez předchozího upozornění. Všechna loga a obchodní názvy jsou registrované obchodní značky příslušných vlastníků a jsou chráněny zákonem.