



## **PLYNOVÝ TERASOVÝ OHŘÍVAČ 5-10 kW SANTORIN**

**ČERNÝ / NEREZAVĚJÍCÍ OCEL**

**ČÍSLO VÝROBKU 61088 / 61089**



**PŘED PRVNÍM POUŽITÍM SI POZORNĚ PŘEČTĚTE TENTO NÁVOD NA OBSLUHU  
A BEZPEČNOSTNÍ POKYNY!**

**DEMA-VERTRIEBS GMBH • IM TOBEL 4 • 74547 ÜBRIGSHAUSEN  
WWW.DEMA-VERTRIEB.COM**

**© DEMA VERTRIEBS-GMBH**

---

**POSLEDNÍ AKTUALIZACE: 19.08.2021**

## Obsah

<b>1</b>	<b>BEZPEČNOSTNÍ POKYNY .....</b>	<b>3</b>
<b>1-1</b>	<b>VYSVĚTLENÍ PIKTOGRAMŮ .....</b>	<b>6</b>
<b>1-2</b>	<b>SPRÁVNÉ POUŽÍVÁNÍ VÝROBKU .....</b>	<b>7</b>
<b>2</b>	<b>TECHNICKÉ PARAMETRY .....</b>	<b>7</b>
<b>3</b>	<b>MONTÁŽ A UVEDENÍ DO PROVOZU .....</b>	<b>7</b>
<b>3-1</b>	<b>MONTÁŽ .....</b>	<b>7</b>
<b>3-2</b>	<b>VÝKRES A SEZNAM KOMPONENTŮ .....</b>	<b>11</b>
<b>3-3</b>	<b>UMÍSTĚNÍ OHŘÍVAČE .....</b>	<b>12</b>
<b>3-4</b>	<b>POŽADAVKY NA POUŽITÝ PLYN .....</b>	<b>12</b>
<b>3-5</b>	<b>KONTROLA ÚNIKU PLYNU .....</b>	<b>13</b>
<b>4</b>	<b>OBSLUHA .....</b>	<b>13</b>
<b>4-1</b>	<b>ZAPNUTÍ .....</b>	<b>14</b>
<b>4-2</b>	<b>VYPNUTÍ .....</b>	<b>14</b>
<b>4-3</b>	<b>USKLADNĚNÍ .....</b>	<b>14</b>
<b>5</b>	<b>ČIŠTĚNÍ A PÉČE .....</b>	<b>14</b>
<b>6</b>	<b>ŘEŠENÍ PROBLÉMŮ .....</b>	<b>15</b>
<b>7</b>	<b>LIKVIDACE .....</b>	<b>15</b>
<b>8</b>	<b>PROHLÁŠENÍ O SHODĚ CE .....</b>	<b>16</b>

# 1 BEZPEČNOSTNÍ POKYNY

- Změny, které mají sloužit technickému pokroku, může výrobce vykonat bez předcházejícího upozornění a nemusí být ještě zohledněny v tomto návodu na obsluhu.
- Před uvedením výrobku do provozu zkontrolujte, zda je kompletní, funkční a těsný!
- Nikdy neuvádějte do činnosti poškozený nebo nefunkční výrobek! V případě jakýchkoli pochybností se obraťte přímo na výrobce nebo jej dejte zkontrolovat kvalifikovanému odborníkovi.
- Přístroj chraňte před vlhkostí, mokrem a deštěm!
- Přístroj nikdy nepoužívejte v blízkosti hořlavých kapalin, plynů nebo prachu!
- Přístroj je vhodný jen na venkovní použití. Ohřívač nikdy nepoužívejte v uzavřených prostorech!
- Ohřívač nenechávejte bez dozoru!
- Dbejte na to, aby se v okruhu 3 m nenacházely žádné zápalné materiály!
- Poškozené ochranné zařízení a jiné chybné součásti je potřebné před uvedením do provozu vyměnit nebo opravit (kontaktujte naše servisní oddělení). Přístroj nikdy nezapínejte, pokud není v bezchybném technickém stavu!
- Přístroj používejte jen na účel, pro který byl navržen!
- S výrobkem zacházejte vždy uvážene a s potřebnou opatrností!
- Pracovní prostor udržujte čistý a uklizený!
- V žádném případě nepoužívejte nadměrnou sílu!
- Děti a domácí zvířata udržujte mimo pracovní prostor.
- Tento přístroj není určen na používání osobami s omezenými fyzickými, smyslovými nebo duševními schopnostmi nebo s nedostatkem zkušeností a znalostí.
- Přístroj nikdy nepoužívejte, pokud jste unavení nebo pod vlivem drog, léků nebo alkoholu.
- Obaly (fólie, plastové sáčky, polystyren atd.) uchovávejte jen na místech nedostupných dětem, především kojencům! Části obalů často představují nepředvídatelné nebezpečí (např. nebezpečí udušení).

## **POZOR!**

Pokud cítíte plynový zápach:

Okamžitě zavřete přívod plynu do přístroje!

Uhaste všechny otevřené plameny!

Pokud zápach nezmizne, okamžitě zavolejte hasiče nebo kontaktujte svého dodavatele plynu!

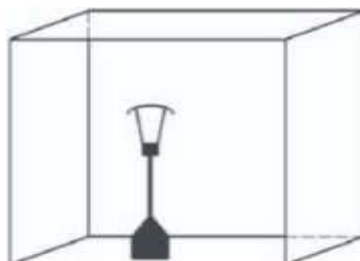
## **POZOR!**

V blízkosti tohoto nebo jiného přístroje neskladujte ani nepoužívejte benzín nebo jiné hořlavé páry a kapaliny!

Nádrž na kapalný propan, která není připojena, se nesmí skladovat v blízkosti tohoto nebo jiného přístroje!

## **POZOR**

Tento přístroj se smí používat jen venku nebo v dobře větraných prostorech. Dobře větraný prostor musí mít aspoň 25 % otevřené plochy. Tato plocha je součtem plochy stěny.



## **POZOR**

Nesprávná instalace, nastavení, změna, údržba nebo servis může vést ke zranění osob nebo věcným škodám. Před instalací nebo údržbou přístroje si pozorně přečtěte pokyny k instalaci, provozu a údržbě.

### **DŮLEŽITÉ! PŘEČTĚTE SI PŘED UVEDENÍM DO PROVOZU!**

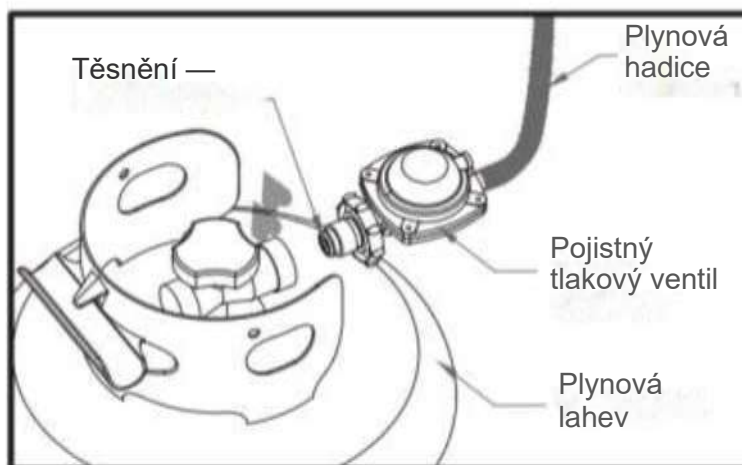
- Tento přístroj musí být nainstalovaný v souladu s platnými předpisy a plynová lahev musí být uskladněna podle předpisů.
- Větrací otvory válcového tělesa nesmějí být blokovány.
- Přístrojem se během provozu nesmí pohybovat.
- Před přemístěním přístroje zavřete ventil na plynové lahvi nebo regulátoru.
- Hadici nebo flexibilní hadici je potřebné vyměnit v předepsaných intervalech.
- Používejte jen výrobcem stanovený typ plynu a lahve.
- Nádrž na kapalný plyn používaná s terasovým ohříváčem musí splňovat následující požadavky:
  - o Kupujte nádoby na tekutý propan jen s těmito požadovanými rozměry: (průměr 31,8 cm x výška 58cm) s maximální nosností 15 kg.
  - o Při silném větru je potřebné dbát obzvláště na to, aby se přístroj nepřevrátil!
  - o Injektor instaluje jen výrobce.
  - o Plynovou lahev nepřipojujte bez regulátoru přímo k přístroji. Používejte jen typ plynu a lahve uvedené v návodu.
  - o Použijte tlakový pojistný ventil (podle EN16129:2013 a vnitrostátního nařízení) se správným tlakem, který odpovídá kategorii přístroje.
  - o Na butan/propan kategorie I 3B/P(30) použijte tlakový pojistný ventil 30 mbar.

o Na butan/propan kategorie I 3B/P(50) použijte tlakový pojistný ventil 50 mbar.  
o Doporučuje se použít flexibilní hadici, která je schválena podle EN16436: 2014.

## **PŘED UVEDENÍM DO PROVOZU SI POZORNĚ PŘEČTĚTE NASLEDUJÍCÍ BEZPEČNOSTNÍ UPOZORNĚNÍ!**

- Terasový ohřívač nepoužívejte na vnitřní použití, protože může způsobit vážná zranění nebo věcné škody.
- Tento venkovní ohřívač není určen na instalaci do mobilních domů a/nebo člunů.
- Instalaci a opravu by měl vykonávat kvalifikovaný servisní personál.
- Nesprávná instalace, nastavení a úpravy mohou vést ke zraněním osob nebo poškození majetku.
- Nepokoušejte se přístroj jakýmkoli způsobem upravovat.
- Součástky nikdy nevyměňujte za jiné součástky, které nejsou doporučeny výrobcem (originální komponenty).
- Ve vytápěcí jednotce neskladujte ani nepoužívejte benzín ani jiné hořlavé páry nebo kapaliny.
- Kvalitu celého plynového systému, hadici, pojistný tlakový ventil, řídicí ventil nebo hořák by měl před použitím a aspoň jednou ročně zkontrolovat kvalifikovaný odborník, aby nevykazovaly netěsnosti a poškození.
- Všechny kontroly těsnosti by se měly vykonávat s mýdlovým roztokem. Na kontrolu těsnosti nikdy nepoužívejte otevřený plamen!
- Ohřívač nepoužívejte, pokud není zkontrolovaná těsnost všech spojů.
- Ohřívač nepřevrhujte během provozu.
- Ohřívač nepřemísťujte hned po vypnutí. Počkejte, dokud přístroj úplně nevychladne.
- Větrací otvor na tělese válce udržujte volný a bez nečistot.
- Přístroj ani jeho součásti nikdy nestříkejte lakem.
- Řídicí prostor, hořák a kanály na cirkulaci vzduchu ohřívače musí být udržovány v čistotě.
- Podle potřeby může být nevyhnutné pravidelné čištění.
- Pokud ohřívač není v provozu, nádrž na kapalný propan by měla být vypnutá.
- Pokud dojde k některému z následujících bodů, ohřívač ihned zkontrolujte:
  - Ohřívač nedosahuje teplotu.
  - Hořák během používání vydává praskající zvuky (při zhasnutí hořáku je mírný hluk normální).
  - Zápach plynu ve spojení s extrémně žlutým hrotem plamenů hořáku.
- Regulátor kapalného plynu/hadice musí být umístěny mimo cesty, aby lidé o ně nezakopli, nebo v oblastech, kde nemůže dojít k náhodnému poškození hadice.
- Všechna ochranná zařízení nebo jiná bezpečnostní zařízení, která byla odstraněna z důvodu údržby ohřívače, musí být před uvedením ohřívače do provozu opět namontována.
- Dospělí a děti by se měli držet mimo dosah povrchů s vysokými teplotami, aby se zabránilo popáleninám nebo zapálení oblečení.
- Děti by měly být pod pečlivým dohledem, pokud se nacházejí v blízkosti ohřívače.


- Oblečení nebo jiné hořlavé materiály nesmějí být nikdy zavěšeny ani umístěny na ohříváči nebo v jeho blízkosti.
- Plynovou lahev vyměňujte v dobře větraných prostorech, v dostatečné vzdálenosti od jakéhokoli zápalného zdroje (svíčky, cigarety, jiné přístroje generující plameny apod.);
- Pro kontrolu, zda je pojistný tlakový ventil správně namontovaný a může plnit svoji funkci, si prohlédněte obrázek níže;








Hadice / pojistný tlakový ventil a pojistný tlakový ventil / připojení plynové lahve

- Větrací otvory tělesa válce nesmějí být ucpané.
- Po použití zavřete přívod plynu na ventilu plynové lahve nebo na regulátoru.
- V případě úniku plynu se přístroj nesmí používat, při výbuchu plynu musí být přívod plynu okamžitě vypnut a přístroj je potřebné před dalším použitím zkontrolovat, případně opravit.
- Hadici zkontrolujte aspoň jednou za měsíc, při každé výměně lahve nebo vždy, když přístroj nebyl delší dobu používán. Pokud vykazuje známky popraskání, zlomení nebo jakékoli jiné poškození, musí se vyměnit za novou hadici stejné délky a kvality.
- Používání tohoto přístroje v uzavřených prostorech může být nebezpečné a je zakázané.
- Před použitím přístroje si pozorně přečtěte pokyny. Přístroj musí být nainstalovaný v souladu s pokyny a místními předpisy.
- Pro připojení hadice a regulátoru, stejně jako připojení regulátoru a hadice viz obrázek výše.

## 1-1 VYSVĚTLENÍ PIKTOGRAMŮ

	Před prvním použitím si přečtěte návod na použití!
---	--

	Nepoužívejte v uzavřených prostorech!
	Zákaz kouření!
	Děti udržujte mimo dosah přístroje nebo pracovního prostoru!
	Přístroj nikdy nezakrývejte!
	Varování před horkými povrchy!

## 1-2 SPRÁVNÉ POUŽÍVÁNÍ VÝROBKU

- Tento terasový ohříváč je určen na ohřívání bezprostředního okolí ve venkovních prostorech.
- Tento terasový ohříváč se nikdy nesmí používat v budovách nebo uzavřených prostorech!

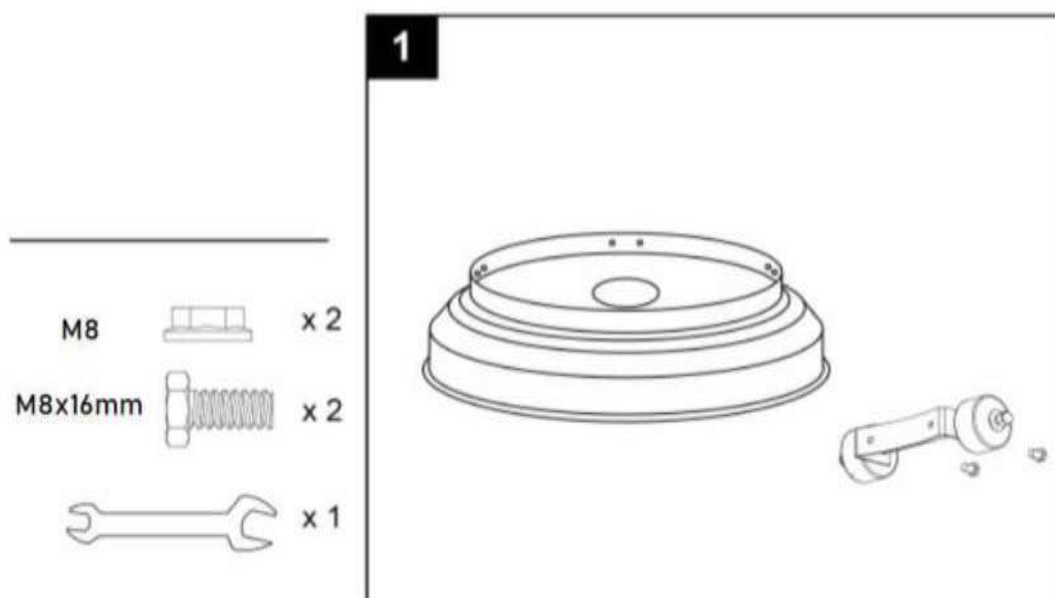
## 2 TECHNICKÉ PARAMETRY

<b>Připojovací tlak</b>	50 mbar
<b>Kategorie</b>	I3B/P(50)
<b>Typ plynu</b>	butan/propan
<b>Velikost injektoru hlavního plamene</b>	1,3 mm
<b>Velikost injektoru zapalovacího plamene</b>	0,22 mm
<b>Spotřeba</b>	G30: 728 g/h; G31: 715 g/h
<b>Výkon</b>	5 – 10 kW
<b>Rozměry výrobku (Ø x V)</b>	přibližně 45,5 x 134 cm
<b>Hmotnost</b>	přibližně 13,5 kg

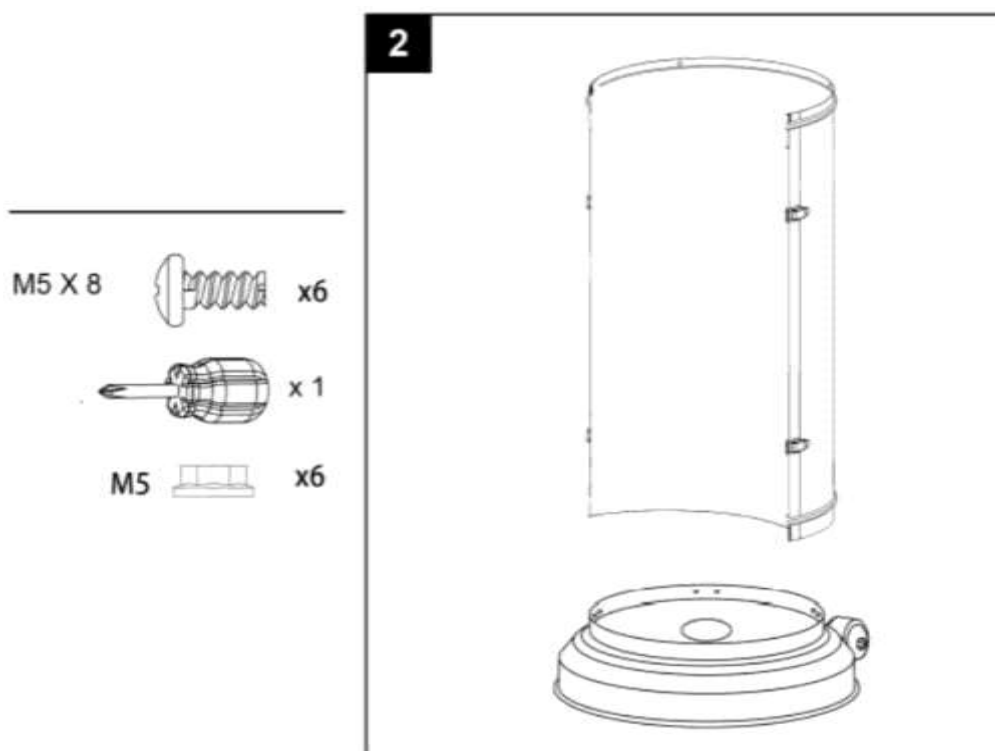
## 3 MONTÁŽ A UVEDENÍ DO PROVOZU

### 3-1 MONTÁŽ

- Terasový ohříváč instalujte za pomoci další osoby.
- Při montáži použijte výkres a seznam komponentů (kapitola 3-2).
- Použijte 2 kusy šroubů M8 x 16mm a matky M8, abyste připojili držák s válečky k základně:

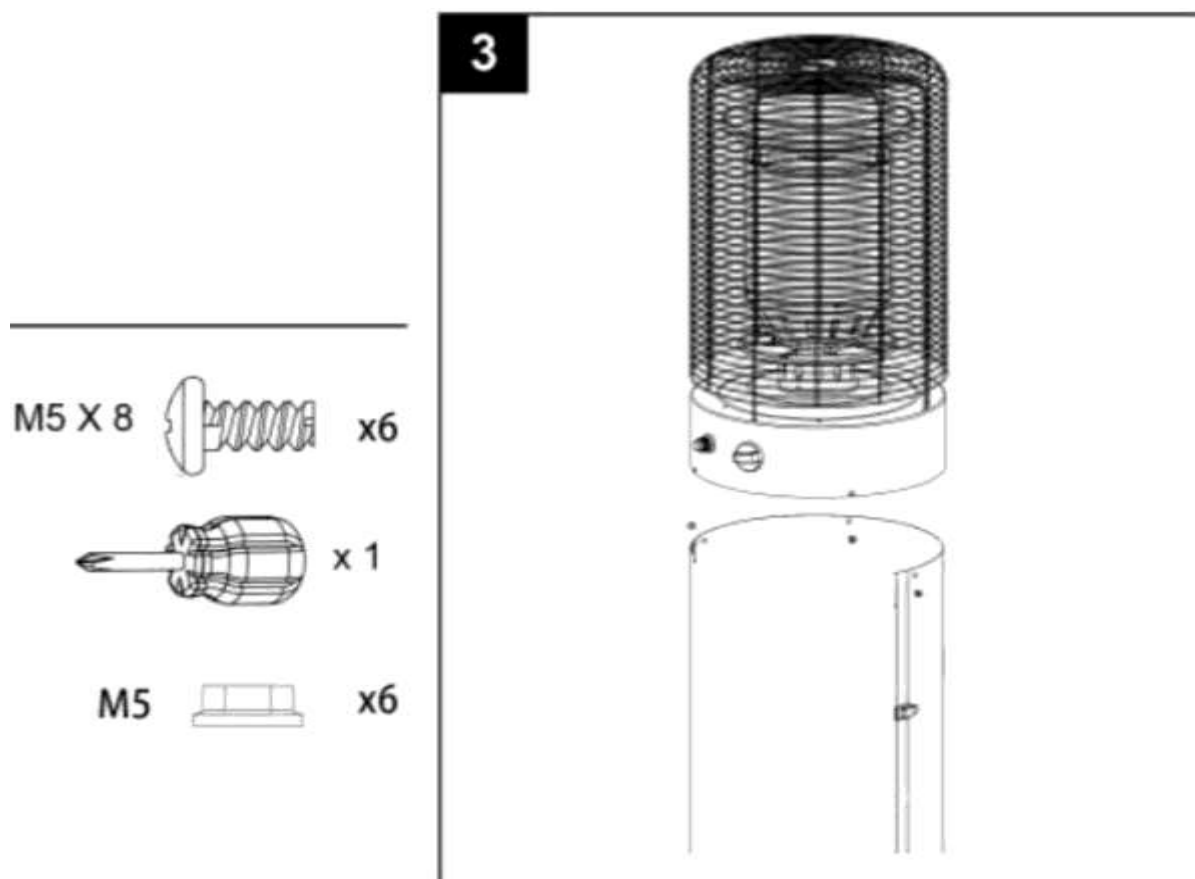


Na připojení tělesa plynové lahve k základně použijte 6x šrouby a matky M5 x 8:

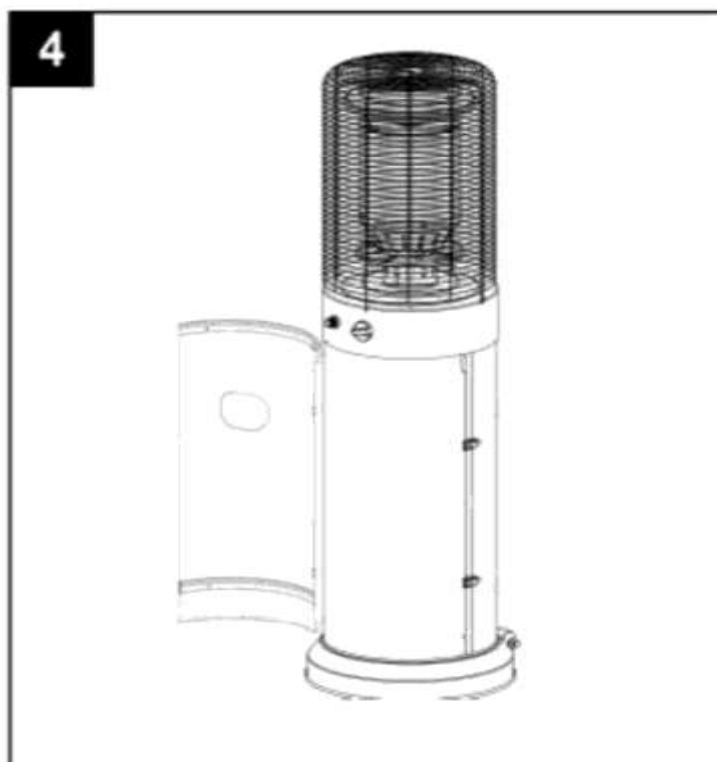


- Na připojení topného tělesa k tělesu plynové lahve použijte 6x šrouby a matky M5 x 8:



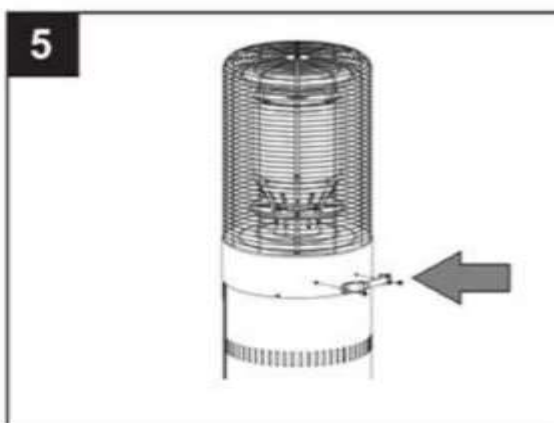


- Dveře předního tělesa nádrže zavěste na těleso a dveře zavřete.

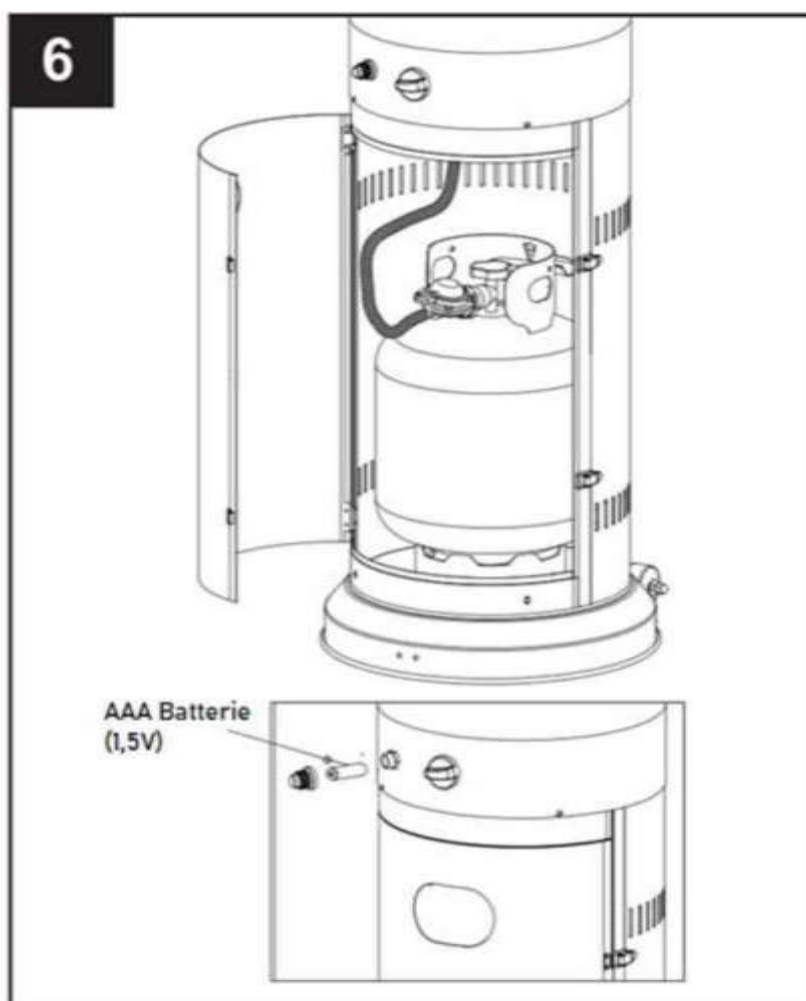


- Na připevnění držadla použijte 2x šrouby M5 x 12:

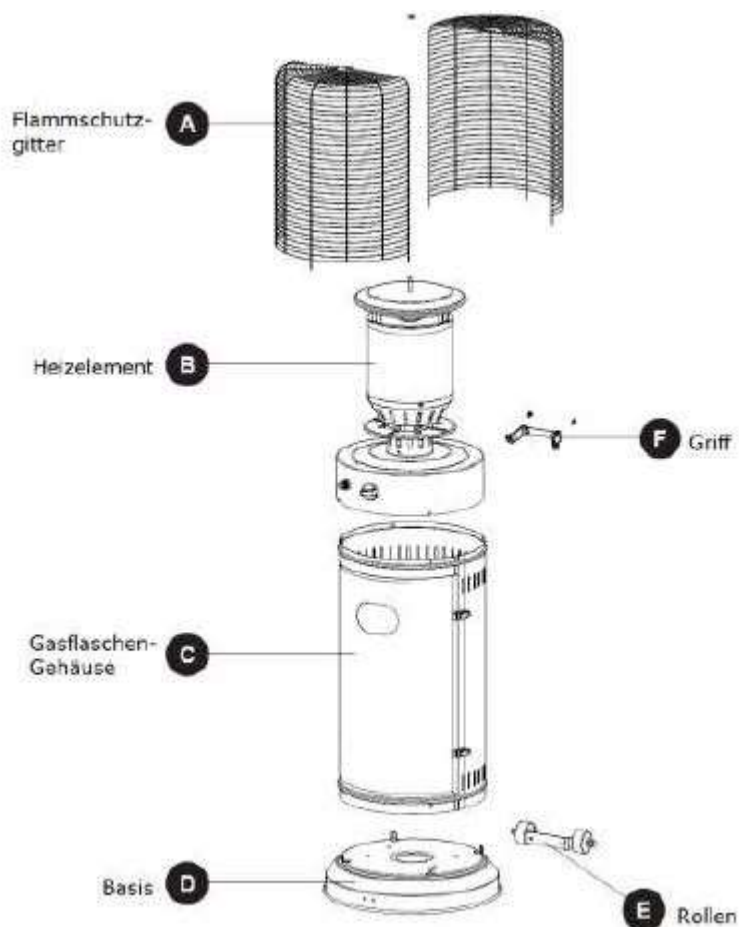
M5x12  x 2



- Vhodnou a naplněnou plynovou lahev umístěte do tělesa a správně ji připojte.
- Spínač zapalování uvolněte jeho otočením a vložte baterii AAA. Dávejte pozor na správnou polaritu.
- **POZOR:** Ubezpečte se, že hadice se nedotýká žádných vysokoteplotních povrchů, jinak se může roztavit a způsobit požár nebo výbuch! Poté co plynovou lahev umístíte dovnitř ohřívače, pevně ji zajistěte blokovou páskou. Ohřívač by měl být namontovaný na rovné stabilní a těžké základně s minimální výškou 40 cm nad zemí.

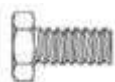


## 3-2 VÝKRES A SEZNAM KOMPONENTŮ



- A) Flammenschutzgitter - Ochranná mřížka proti plamenům
- B) Heizelement – Vyhřívací prvek
- C) Gasflaschen Gehäuse – Těleso plynové lahve
- D) Basis – Základna
- E) Griff – Rukověť
- F) Rollen – Válečky na posuv

### 3-2-1 Spojovací prvky a malé součástky



2 ks Závrtný šroub M8x16



2 ks Přírubová matka M8



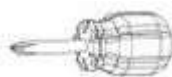
12 ks Šroub M5x8



12 ks Přírubová matka M5



2 ks Šroub M5x12



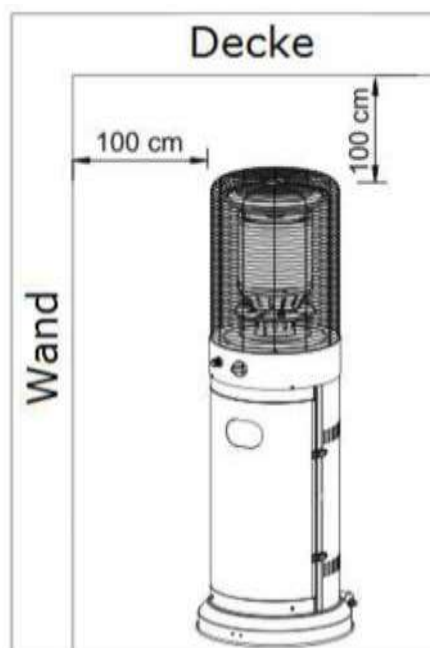
1 ks Křížový šroubovák



1 ks Klíč na šrouby a matky

### 3-3 UMÍSTĚNÍ OHŘÍVAČE

- Tento ohřívač je určen jen k venkovnímu použití. Vždy zabezpečte dostatečný přísun čerstvého vzduchu.
- Od nechráněných hořlavých materiálů udržujte vždy dostatečnou vzdálenost, například shora aspoň 100 cm a po stranách aspoň 100 cm.
- Ohřívač musí stát na rovném a pevném podkladu.
- Ohřívač nikdy nepoužívejte ve výbušném prostředí, jako například v prostorech, kde je skladovaný benzín nebo jiné hořlavé kapaliny nebo páry.
- Aby byl ohřívač chráněn před silným větrem, podstavec upevněte pevně k zemi pomocí šroubů.



Decke – Strop, Wand - Stěna

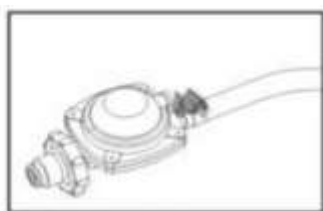
### 3-4 POŽADAVKY NA POUŽITÝ PLYN

- Jako plyn používejte jen propan a butan.
- Použitý regulátor tlaku a uspořádání hadice musí odpovídat místním normám.
- Zařízení musí být v souladu s místními předpisy, nebo pokud neexistují žádné místní předpisy, normami na skladování a manipulaci s kapalným plynem.
- Vydutá, zrezavělá nebo poškozená nádrž může být nebezpečná a nikdy by se neměla používat! Nikdy nepoužívejte nádrž s poškozeným ventilovým připojením!
- Nádrž musí být umístěna tak, aby z pracovního válce mohla unikat pára.
- K ohřívači nikdy nepřipojujte neregulovanou nádrž.

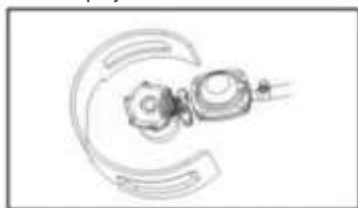
### 3-5 KONTROLA ÚNIKU PLYNU

Před expedicí výrobku se ve výrobním závodě kontroluje těsnost plynových přípojek na ohřívači. Na místě instalace je potřebné vykonat úplnou kontrolu těsnosti plynu, protože v důsledku přepravy může dojít k nesprávné činnosti nebo k nadměrnému tlaku na ohřívači.

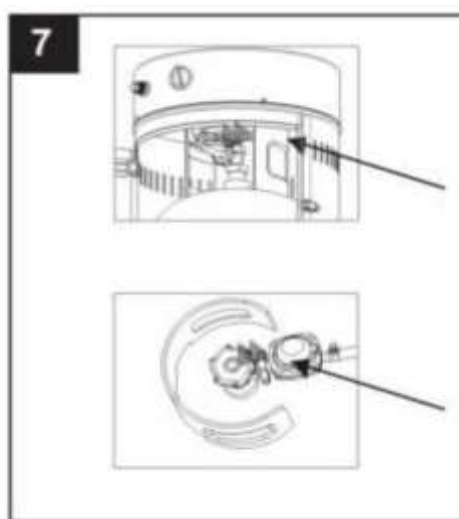
- Připravte mýdlový roztok z jednoho dílu tekutého pracího prostředku a jednoho dílu vody. Mýdlový roztok je možné nanášet lahví s rozprašovačem, štětcem nebo hadříkem. V případě úniku se objeví mýdlové bubliny.
- Ohřívač se musí kontrolovat s plným válcem.
- Ubezpečte se, že bezpečnostní regulační ventil se nachází v poloze AUS (vypnutý).
- Zapněte přívod plynu.
- V případě netěsnosti vypněte přívod plynu. Všechny netěsné tvarovky utáhněte, potom zapněte přívod plynu a znovu zkontrolujte.
- Během kontroly úniku plynu nikdy nekuřte!
- Pokud zjistíte únik plynu, **OKAMŽITĚ ZASTAVTE PŘÍVOD PLYNU!** Pro výměnu poškozené části kontaktujte odborníka nebo naše servisní oddělení.



Propojení hadice / pojistného tlakového ventilu



Propojenie pojistného tlakového ventilu / válce



## 4 OBSLUHA



Tlačidlo zapalování

Otočný spínač

OFF: vypněte ohřívač  
HIGH: maximální topný výkon  
LOW: minimální topný výkon

## 4-1 ZAPNUTÍ

1. Otevřete naplno ventil na lahvi přívodu plynu.
2. Otočný spínač stlačte a otočte do polohy PILOT (= zapalovací plamen) proti směru hodinových ručiček o 90°.
3. Otočný spínač zatlačte dovnitř a několik minut ho podržte. Při stlačeném otočném spínači stlačte několikrát tlačítko zapalování (IGNITER), dokud nezačne hořet zapalovací plamen. Hned jak je plamen viditelný, uvolněte otočný spínač.

### UPOZORNĚNÍ:

Při zapalování zapalovacího plamene dbejte na to, aby otočný spínač byl stále stlačený, dokud je stlačené tlačítko zapalovače. Otočný spínač je možné uvolnit po aktivaci zapalovacího plamene. Když zapalovací plamen zhasne, zopakujte krok 3.

4. Po vznícení zapalovacího plamene otočte otočný regulátor do požadované polohy.

## 4-2 VYPNUTÍ

1. Otočný spínač otočte do polohy PILOT.
2. Stlačte otočný spínač a otočte ho do polohy OFF (OFF = vypnuto).
3. Úplně zavřete ventil na plynové lahvi.

## 4-3 USKLADNĚNÍ

1. **DŮLEŽITÉ:** Plynový ventil po použití ohřívače vždy hned zavřete, a to i v případě jakýchkoli poruch!
2. Tlakový pojistný ventil a plynovou hadici odeberte.
3. Zkontrolujte těsnost a poškození plynového ventilu. Pokud máte podezření na poškození, dejte ho zkontrolovat odborníkovi a kontaktujte naše servisní oddělení.
4. Plynové lahve nikdy neskladujte v podzemí nebo na místech s nedostatečným větráním!

## 5 ČIŠTĚNÍ A PÉČE

- Povrchy potažené práškem utírejte jen měkkým a vlhkým hadříkem. Ohřívač nečistěte čisticími prostředky, které jsou hořlavé nebo rezavějící.
- Odstraňte usazeniny z hořáku, aby zůstal vždy čistý a bezpečný.
- Pokud ohřívač nepoužíváte, jednotku hořáku zakryjte ochranným krytem podle Vašeho výběru.

## 6 ŘEŠENÍ PROBLÉMŮ

PROBLÉM	PRAVDĚPODOBNÁ PŘÍČINA	ŘEŠENÍ
Zapalovací plamen se nezapálí.	Plynový ventil je vypnutý (v poloze OFF)	Zapněte plynový ventil (pozice ON)
	Prázdná plynová lahev.	Vyměňte plynovou lahev.
	Zablokovaný otvor.	Vyčistěte nebo vyměňte otvory.
	Vzduch v hadici.	Vypusťte vzduch z hadice.
	Uvolněné spoje.	Zkontrolujte všechny spoje.
Zapalovací plamen nepřetrvá.	Nečistoty v blízkosti zapalovacího plamene.	Vyčistěte prostor v blízkosti zapalovacího plamene.
	Uvolněné spoje.	Zkontrolujte všechny spoje.
	Poškozený tepelný prvek.	Dejte vyměnit tepelný prvek.
	Únik plynu v systému.	Zjistěte místo úniku a poškozenou část dejte vyměnit.
	Tlak plynu je velmi nízký.	Plynová lahev je téměř prázdná, vyměňte ji.
Vytápěcí těleso se neohřívá.	Tlak plynu je velmi nízký.	Plynová lahev je téměř prázdná, vyměňte ji.
	Zablokovaný otvor.	Vyčistěte nebo vyměňte otvory.
	Poškozený tepelný prvek.	Dejte vyměnit tepelný prvek.
	Ohnutá tryska zapalovacího plamene.	Kontaktujte odborníka nebo naše servisní oddělení.
	Ohřívač je nesprávně postavený.	Ohřívač postavte na vhodné místo, viz kapitola 3-3.

## 7 LIKVIDACE

V případě likvidace výrobku se obraťte na DEMA Vertriebs-GmbH, na svého lokálního dodavatele nebo na místního zpracovatele odpadů.

V případě likvidace odneste výrobek na komunální sběrné místo.

Tento výrobek v žádném případě nelikvidujte jako běžný domovní odpad!

Výrazně tím přispějete k ochraně životního prostředí.

## 8 PROHLÁŠENÍ O SHODĚ CE

### Prohlášení o shodě EU

*EU Declaration of Conformity*

**Tímto prohlašujeme,**  
*We herewith declare*

**DEMA-Vertriebs GmbH**  
**Im Tobel 4, 74547 Übrigshausen, Germany**

**že níže uvedený výrobek vzhledem na svůj design a konstrukci, stejně jako provedení, v jakém jsme ho uvedli na trh, je v souladu s příslušnými základními požadavky týkajícími se bezpečnosti a ochrany zdraví podle nařízení EU.**

*That the following Appliance complies with the appropriate basic safety and health requirements of the EU Directive based on its design and type, as brought into circulation by us.*

**Toto prohlášení ztrácí platnost v případě jakýchkoli změn vykonaných na výrobku, které jsme neodsouhlasili.**

*In case of alteration of the machine, not agreed upon by us, this declaration will cease to be valid.*

**Název výrobku:**  
*Machine Description:*

**Terasový ohříváč „Santorin“**  
**(černý/nerezavějící ocel)**

**Dovozce:**  
*Importer:*

**DEMA Vertriebs-GmbH; Im Tobel 4**  
**74547 Übrigshausen; Deutschland**

**DEMA Číslo výrobku:**  
*DEMA Article-No.:*

**61088 / 61089**

**Držitel certifikátu:**  
*Certificate -holder:*

**Changzhou Warm Winter Thermal Energy**  
**Technology Co., Ltd, Jiangsu, China**

**Číslo modelu:**  
*Model:*

**EH**

**Identifikační číslo:**  
*Identification-Code:*

**0063CU7710**

**Příslušné směrnice EU:**  
*EU-Directives:*

**2016/426/EU (GAR)**

**Zkušební institut (jmenované místo):**  
*Testing institut (Notified Body):*

**NB 0063**

**Zodpovědný za dokumentaci:**  
*Responsible for Documents:*

**Romeo Gut**  
**Birkichstrasse 8**  
**74549 Wolpertshausen**

**Místo:**  
*Place:*

**Übrigshausen**

**Datum:**  
*Date:*

**15.04.2021**

**Podpis oprávněné osoby:**  
*Authorised Signature:*



**Identifikace podepsané osoby:**  
*Title of Signatory:*

**p. Abendschein, jednatel společnosti**