

# SIEMENS

SR65ZX22ME

# Myčka nádobí



CS Návod k obsluze

Siemens Home Appliances

Register your appliance on My Siemens and  
discover exclusive services and offers.





## Další informace naleznete v Digitální uživatelské příručce.



### Obsah

<b>1 Bezpečnost.....</b>	<b>4</b>	<b>7 Přídavné funkce .....</b>	<b>20</b>
1.1 Všeobecné pokyny.....	4	<b>8 Vybavení .....</b>	<b>20</b>
1.2 Použití k určenému účelu.....	4	8.1 Horní koš na nádobí.....	20
1.3 Omezení okruhu uživatelů.....	4	8.2 Etažér.....	21
1.4 Bezpečná instalace.....	4	8.3 Spodní koš na nádobí.....	21
1.5 Bezpečné použití.....	6	8.4 Sklopné trny .....	22
1.6 Poškozený spotřebič.....	8	8.5 Držák láhví.....	22
1.7 Nebezpečí pro děti.....	8	8.6 Příborová zásuvka .....	23
<b>2 Zabránění věcným škodám .....</b>	<b>10</b>	<b>9 Před prvním použitím .....</b>	<b>23</b>
2.1 Bezpečná instalace .....	10	9.1 Provedení prvního uvedení	
2.2 Bezpečné použití.....	10	do provozu .....	23
<b>3 Ochrana životního prostředí a</b>		<b>10 Odvápňovací zařízení .....</b>	<b>24</b>
<b>úspora.....</b>	<b>11</b>	10.1 Přehled nastavení tvrdosti	
3.1 Likvidace obalu .....	11	vody .....	24
3.2 Úspora energie.....	11	10.2 Nastavení odvápňovacího	
3.3 Technologie sušení Zeolith		zařízení .....	25
Ⓣ.....	11	10.3 Speciální sůl .....	25
3.4 Senzory.....	11	10.4 Vypnutí odvápňovacího za-	
<b>4 Instalace a připojení.....</b>	<b>12</b>	řízení .....	26
4.1 Rozsah dodávky.....	12	10.5 Regenerace odvápňovací-	
4.2 Instalace a připojení spotře-		ho zařízení .....	26
biče.....	12	<b>11 Lešticí zařízení .....</b>	<b>26</b>
4.3 Přípojka pro odtok.....	13	11.1 Leštidlo .....	26
4.4 Přípojka pitné vody.....	13	11.2 Nastavení množství při-	
4.5 Elektrické připojení.....	13	dávaného leštidla .....	27
<b>5 Seznámení .....</b>	<b>14</b>	11.3 Vypnutí lešticího zařízení .....	27
5.1 Spotřebič.....	14	<b>12 Mycí prostředek .....</b>	<b>28</b>
5.2 Ovládací prvky.....	16	12.1 Vhodné mycí prostředky .....	28
<b>6 Programy .....</b>	<b>18</b>	12.2 Nevhodné mycí prostředky ...	29
6.1 Upozornění pro zkušební		12.3 Upozornění k mycím	
ústavy .....	19	prostředkům .....	29
6.2 Favourite ☆.....	19	12.4 Naplnění mycího	
		prostředku .....	29

<b>13 Nádobí.....</b>	<b>30</b>	19.3 Přeprava spotřebiče .....	51
13.1 Poškození sklenic a nádobí ..	31	19.4 Likvidace starého spotřebi- če.....	51
13.2 Uložení nádobí .....	31	<b>20 Zákaznický servis.....</b>	<b>51</b>
13.3 Vyklizení nádobí .....	32	20.1 Označení produktu (E-č.), výrobní číslo (FD) a identifi- kační číslo (Z-č.).....	52
<b>14 Základní ovládání.....</b>	<b>32</b>	20.2 Záruka AQUA-STOP .....	52
14.1 Zapnutí spotřebiče .....	32	<b>21 Technické údaje .....</b>	<b>53</b>
14.2 Nastavení programu.....	33	21.1 Informace o nezávislém a Open Source software .....	53
14.3 Nastavení přídavné funkce....	33	<b>22 Prohlášení o shodě .....</b>	<b>54</b>
14.4 Nastavení časové předvol- by.....	33		
14.5 Spuštění programu.....	33		
14.6 Zastavení programu .....	33		
14.7 Přerušování programu .....	34		
14.8 Vypnutí spotřebiče.....	34		
<b>15 Základní nastavení .....</b>	<b>35</b>		
15.1 Přehled základních nastave- ní.....	35		
15.2 Změna základních nastave- ní.....	38		
<b>16 Home Connect .....</b>	<b>38</b>		
16.1 Rychlé spuštění Home Connect.....	38		
16.2 Dálkový start  .....	39		
16.3 Ochrana údajů.....	39		
<b>17 Čištění a ošetřování .....</b>	<b>40</b>		
17.1 Čištění mycí vany .....	40		
17.2 Čisticí prostředky.....	40		
17.3 Rady k čištění spotřebiče.....	40		
17.4 Čisticí program  .....	40		
17.5 Systém sítěk .....	41		
17.6 Čištění ostrihovačích ramen..	42		
<b>18 Odstranění poruch .....</b>	<b>44</b>		
18.1 Čištění čerpadla odpadní vody.....	50		
<b>19 Přeprava, uskladnění a likvi- dace .....</b>	<b>50</b>		
19.1 Demontáž spotřebiče .....	50		
19.2 Zajištění spotřebiče před mrazem.....	51		



# 1 Bezpečnost

Dodržujte následující bezpečnostní pokyny.

## 1.1 Všeobecné pokyny

- Pečlivě si přečtěte tento návod.
- Uschovejte návod a také informace o výrobku pro pozdější použití nebo pro následujícího majitele.
- V případě poškození při přepravě spotřebič nepřipojujte.

## 1.2 Použití k určenému účelu

Spotřebič používejte pouze:

- pro mytí nádobí v domácnosti.
- pro soukromé použití v domácnosti a v uzavřených místnostech domova.
- do maximální nadmořské výšky 2000 m nad mořem.

## 1.3 Omezení okruhu uživatelů

Tento spotřebič mohou používat děti starší 8 let a osoby s omezenými fyzickými, sensorickými nebo duševními schopnostmi nebo s nedostatečnými zkušenostmi a/nebo znalostmi, pokud jsou pod dohledem nebo byly instruovány o bezpečném použití spotřebiče a pochopily z toho vyplývající nebezpečí.

Děti si nesmí se spotřebičem hrát.

Čištění a údržbu spotřebiče nesmí provádět děti bez dozoru.

Dětem mladším 8 let zabraňte v přístupu ke spotřebiči a přívodnímu kabelu.

## 1.4 Bezpečná instalace

### **VÝSTRAHA – Nebezpečí zranění!**

Neodborné instalace mohou způsobit poranění.

- ▶ Při instalaci a připojení spotřebiče dodržujte pokyny v návodu k použití a montáži.

## **⚠ VÝSTRAHA – Nebezpečí úrazu elektrickým proudem!**

Neodborné instalace jsou nebezpečné.

- ▶ Spotřebič zapojte a používejte pouze v souladu s údaji na typovém štítku.
- ▶ Vždy používejte dodaný síťový kabel nového spotřebiče.
- ▶ Spotřebič zapojte do sítě střídavého proudu jen pomocí předpisově instalované zásuvky s uzemněním.
- ▶ Systém ochranných vodičů elektrické domovní instalace musí být instalován podle předpisů.
- ▶ Spotřebič nikdy nenapájejte prostřednictvím externího spínacího zařízení, např. časového spínače nebo dálkového ovládní.
- ▶ Pokud je spotřebič vestavěný, musí být síťová zástrčka síťového kabelu volně přístupná, nebo pokud není volný přístup možný, musí být do stávající elektrické instalace nainstalován jistič podle předpisů pro instalaci.
- ▶ Při instalaci spotřebiče dbejte na to, aby nedošlo k sevření nebo poškození síťového kabelu.

Oddělení přívodní hadice nebo ponoření ventilu Aquastop do vody je nebezpečné.

- ▶ Plastové pouzdro nikdy neponořujte do vody. Plastové pouzdro na přívodní hadici obsahuje elektrický ventil.
- ▶ Přívodní hadici nikdy nepřetínejte. V přívodní hadici se nacházejí elektrická přípojná vedení.

## **⚠ VÝSTRAHA – Nebezpečí požáru!**

Použití prodlužovacího síťového kabelu a neschválených adaptérů je nebezpečné.

- ▶ Nepoužívejte prodlužovací kabely ani rozbočky.
- ▶ Používejte pouze adaptéry a síťové kabely schválené výrobcem.
- ▶ Pokud je síťový kabel příliš krátký a k dispozici není žádný delší síťový kabel, kontaktujte odbornou společnost, aby přizpůsobila el. instalace domácnosti.

Kontakt spotřebiče s instalačním vedením může způsobit defekt instalačních vedení, např. vedení plynu a el. proudu. Plyn unikající ze zkorodovaného plynového vedení se může vznítit. Poškozené elektrické kabely mohou způsobit zkrat.

- ▶ Ujistěte se, že mezi spotřebičem a instalačním vedením je odstup nejméně 5 cm.

### **⚠ VÝSTRAHA – Nebezpečí zranění!**

Při otvírání a zavírání dvířek spotřebiče se závěsy pohybují a mohou způsobit poranění.

- ▶ Pokud nejsou podstavné spotřebiče nebo integrovatelné spotřebiče umístěny ve výklenku a důsledkem toho je přístupná jedna boční stěna, musí být závěsy na boku zakryty. Kryty obdržíte ve specializované prodejně nebo u našeho zákaznického servisu.

### **⚠ VÝSTRAHA – Nebezpečí převrácení!**

Neodborná instalace může způsobit překlopení spotřebiče.

- ▶ Podstavné spotřebiče nebo integrovatelné spotřebiče instalujte pouze pod průběžnou pracovní desku, která je pevně spojena se sousedícími skříňkami.

## **1.5 Bezpečné použití**

### **⚠ VÝSTRAHA – Nebezpečí vážného poškození zdraví!**

Nedodržení bezpečnostních pokynů a pokynů k použití na obalech čisticích a leštících prostředků může způsobit závažnou újmu na zdraví.

- ▶ Dodržujte bezpečnostní pokyny a pokyny k použití na obalech mycích a leštících prostředků.

### **⚠ VÝSTRAHA – Nebezpečí výbuchu!**

Rozpouštědla v mycím prostoru spotřebiče mohou způsobit výbuch.

- ▶ Do mycího prostoru spotřebiče nikdy nedávejte rozpouštědlo.

Silně leptavé alkalické čisticí prostředky nebo čisticí prostředky s vysokým obsahem kyseliny ve spojení s hliníkovými předměty v mycím prostoru spotřebiče mohou způsobit výbuch.

- ▶ Ve spojení s hliníkovými předměty (např. tukový filtr digestoří nebo hliníkové hrnce) nikdy nepoužívejte silně leptavé alkalické čisticí prostředky nebo čisticí prostředky s vysokým obsahem kyseliny, zejména z profesionálních provozů nebo z průmyslu, např. pro péči o spotřebič.

### **⚠ VÝSTRAHA – Nebezpečí zranění!**

Otevřená dvířka spotřebiče mohou způsobit poranění.

- ▶ Dvířka spotřebiče otvírejte pouze pro uspořádání a vyklizení nádobí, aby se zabránilo nehodám, např. zakopnutím.
- ▶ Na otevřených dvířkách nikdy nesaďte nebo nestůjte.

Nože a náčiní s ostrými špicemi mohou způsobit poranění.

- ▶ Nože a náčiní s ostrými špicemi ukládejte do košíku na příbory, v odkládání nožů nebo v příborové zásuvce špičatou stranou směrem dolů.

### **⚠ VÝSTRAHA – Nebezpečí opaření!**

Při otevření dvířek spotřebiče během probíhajícího programu může ze spotřebiče stříkat horká voda.

- ▶ Za chodu programu otvírejte dvířka spotřebiče opatrně.

### **⚠ VÝSTRAHA – Nebezpečí úrazu elektrickým proudem!**

Pronikající vlhkost může způsobit úraz elektrickým proudem.

- ▶ Spotřebič používejte pouze v uzavřených místnostech.
- ▶ Spotřebič nikdy nevystavujte velkému teplu a vlhkosti.
- ▶ Při čištění spotřebiče nepoužívejte parní nebo vysokotlaké čističe.

Poškozená izolace síťového kabelu je nebezpečná.

- ▶ Zajistěte, aby se síťový kabel nikdy nedostal do kontaktu s horkými částmi spotřebiče nebo zdroji tepla.
- ▶ Zajistěte, aby se síťový kabel nikdy nedostal do kontaktu s ostrými rohy nebo hranami.
- ▶ Síťový kabel nikdy nelámejte, nestlačujte a neprovádějte na něm změny.

### **⚠ VÝSTRAHA – Nebezpečí popálení!**

Výfukový otvor zeolitové nádrže je horký a může způsobit popálení.

- ▶ Nikdy se nedotýkejte výfukového otvoru zeolitové nádrže.

## **1.6 Poškozený spotřebič**

### **⚠ VÝSTRAHA – Nebezpečí úrazu elektrickým proudem!**

Poškozený spotřebič nebo poškozený síťový kabel je nebezpečný.

- ▶ V žádném případě nepoužívejte poškozený spotřebič.
- ▶ Nikdy nepoužívejte spotřebič s natrženým nebo zlomeným povrchem.
- ▶ Při odpojování spotřebiče z elektrické sítě nikdy netahejte za síťový kabel. Vždy tahejte za síťovou zástrčku síťového kabelu.
- ▶ Pokud je spotřebič nebo síťový kabel poškozený, ihned odpojte síťovou zástrčku ze zásuvky nebo vypněte pojistku v pojistkové skříňce a zavřete přívod vody.
- ▶ Kontaktujte zákaznický servis. → *Strana 51*

Neodborné opravy jsou nebezpečné.

- ▶ Opravy spotřebiče smí provádět pouze odborný personál, který je k tomu vyškolený.
- ▶ K opravě spotřebiče se smí používat pouze originální náhradní díly.
- ▶ V případě poškození síťového kabelu nebo přívodního kabelu spotřebiče je nutné ho vyměnit za speciální síťový kabel nebo speciální přívodní kabel spotřebiče, který lze obdržet u výrobce nebo v jeho zákaznickém servisu.

## **1.7 Nebezpečí pro děti**

### **⚠ VÝSTRAHA – Nebezpečí udušení!**

Děti si mohou obalový materiál přetáhnout přes hlavu nebo se do něj zamotat a udusit se.

- ▶ Obalový materiál uchovávejte mimo dosah dětí.
- ▶ Nedovolte dětem, aby si hrály s obalovým materiálem.

Děti mohou vdechnout nebo spolknout malé části a udusit se.

- ▶ Malé části uchovávejte mimo dosah dětí.
- ▶ Nedovolte dětem, aby si hrály s malými částmi.



Děti se mohou ve spotřebiči uzavřít a může tak dojít k jejich udušení.

- ▶ Je-li k dispozici, používejte dětskou pojistku.
- ▶ Nikdy nedovolte dětem, aby si s přístrojem hrály nebo ho obsluhovaly.

### **⚠ VÝSTRAHA – Nebezpečí poškození zdraví!**

Ve spotřebiči se mohou zavřít děti a dostat se tak do ohrožení života.

- ▶ U starých spotřebičů odpojte síťovou zástrčku síťového kabelu, poté síťový kabel přestříhnete a zničte zámek dvířek spotřebiče tak, aby se dvířka spotřebiče nedaly zavřít.

### **⚠ VÝSTRAHA – Nebezpečí rozdrcení!**

U spotřebičů vestavěných ve výšce může dojít ke stlačení dětí mezi dvířka spotřebiče a pod ním se nacházející dvířka skříní.

- ▶ Při otvírání a zavírání dvířek spotřebiče dávejte na děti pozor.

### **⚠ VÝSTRAHA – Nebezpečí chemického popálení!**

Leštidla a mycí prostředky mohou způsobit poleptání úst, hltanu a očí.

- ▶ Děti se nesmí zdržovat v blízkosti mycích a leštících prostředků.
- ▶ Děti držte mimo dosah otevřeného spotřebiče. Voda v mycím prostoru není pitná voda. Může obsahovat zbytky mycích a leštících prostředků.

### **⚠ VÝSTRAHA – Nebezpečí zranění!**

Děti se mohou svými malými prsty zachytit ve šterbinách záchytné misky na tablety a může tak dojít k jejich poranění.

- ▶ Děti držte mimo dosah otevřeného spotřebiče.

## 2 Zabránění věcným škodám

### 2.1 Bezpečná instalace

#### POZOR!

Neodborné instalace spotřebiče mohou způsobit poškození.

- ▶ Bude-li myčka nádobí namontovaná pod nebo nad jiné domácí spotřebiče, dodržujte informace k montáži v kombinaci s myčkou nádobí v montážním návodu příslušného domácího spotřebiče.
- ▶ Nejsou-li k dispozici žádné informace nebo neobsahuje-li montážní návod žádné odpovídající pokyny, musíte se obrátit na výrobce těchto domácích spotřebičů, abyste zajistili, že myčku nádobí lze namontovat nad nebo pod jiné domácí spotřebiče.
- ▶ Pokud nejsou k dispozici žádné informace výrobce, nesmí být myčka nádobí instalována nad nebo pod těmito domácími spotřebiči.
- ▶ Pro zaručení bezpečného provozu všech domácích spotřebičů nadále dodržujte montážní návod myčky nádobí.
- ▶ Myčku nádobí neinstalujte pod varnou desku.
- ▶ Myčku nádobí neinstalujte v blízkosti tepelných zdrojů jako jsou např. otopná tělesa, zásobníky tepla, sporáky nebo jiné spotřebiče, produkující teplo.

Kontakt spotřebiče s vodním potrubím může způsobit korozi ve vodním potrubí a vodní potrubí může být netěsné.

- ▶ Ujistěte se, že mezi spotřebičem a vodním potrubím je odstup nejméně 5 cm. Toto se netýká dodaných potrubí k připojení pitné a odpadní vody.

Pozměněné nebo poškozené vodní hadice mohou způsobit věcné škody a poškození spotřebiče.

- ▶ Vodní hadice nikdy nelámejte, nestlačujte, neměňte nebo neprořízněte.
- ▶ Používejte pouze dodané vodní hadice nebo originální náhradní hadice.
- ▶ Použité vodní hadice nikdy znovu nepoužívejte.

Příliš nízký nebo příliš vysoký tlak vody může zhoršit funkci spotřebiče.

- ▶ Zajistěte, aby byl tlak vody u zařízení na zásobování vodou minimálně 50 kPa (0.5 bar) a maximálně 1000 kPa (10 bar).
- ▶ Pokud tlak vody překročí uvedenou maximální hodnotu, musí se mezi přípojkou pitné vody a hadicovou sadu spotřebiče nainstalovat redukční ventil.

### 2.2 Bezpečné použití

#### POZOR!

Unikající vodní pára může poškodit zabudovaný nábytek.

- ▶ Po ukončení programu nechejte spotřebič trochu vychladnout, než otevřete dvířka spotřebiče.

Speciální sůl do myčky může korozi poškodit mycí vanu.

- ▶ Aby byla nadbytečná speciální sůl z mycí vany vypláchnuta, plňte speciální sůl do zásobníku až bezprostředně před spuštěním programu.

Mycí prostředek může poškodit odvápňovací zařízení.

- ▶ Zásobník odvápňovacího zařízení plňte pouze speciální solí pro myčky nádobí.

Nevhodné čisticí prostředky mohou poškodit spotřebič.

- ▶ Nepoužívejte parní čistič.

- ▶ Aby nedošlo k poškrábání povrchu spotřebiče, nepoužívejte mycí houby s hrubým povrchem a žádné abrazivní čisticí prostředky.
- ▶ Aby se zabránilo korozi, nepoužívejte u myček nádobí s přední stranou z ušlechtilé oceli houbičky nebo tyto před prvním použitím několikrát důkladně propláchněte.

## 3 Ochrana životního prostředí a úspora

### 3.1 Likvidace obalu

Obalový materiál je ekologický a lze ho recyklovat.

- ▶ Jednotlivé složky likvidujte rozdělené podle druhů.

### 3.2 Úspora energie

Při dodržování těchto upozornění spotřebuje váš spotřebič méně proudu a vody.

Použijte program Eco 50°.

- ✓ Program Eco 50° je energeticky úsporný a šetrný k životnímu prostředí.  
→ "Programy", Strana 18

Změňte nastavení senzoru na standard.

- ✓ Hodnoty spotřeby se sníží.  
→ "Senzory", Strana 11

Technologie sušení Zeolith přispívá k úspoře energie.

- ✓ → "Technologie sušení Zeolith ☺", Strana 11

### 3.3 Technologie sušení Zeolith ☺

Spotřebič je vybaven nádobkou na zeolit. Pomocí technologie sušení Zeolith je možná úspora energie. Zeolit je minerál, který může akumulovat a opět odevzdávat vlhkost a tepelnou energii.

V kroku čištění se využívá tepelná energie pro ohřev mycí vody a vysušení minerálu.

Během fáze sušení se vlhkost z mycího prostoru uloží do minerálu a uvolní se tepelná energie. Tepelná energie se vyfukuje suchým vzduchem do mycího prostoru.

To umožňuje rychlé a lepší sušení. Technologie sušení Zeolith je tak velmi energeticky úsporná.

**Tip:** Aby nedocházelo k ovlivnění funkčnosti technologie sušení Zeolith, neumísťujte nádobí přímo před nasávací a výfukový otvor zeolitové nádrže.

Přímo před výfukový otvor zeolitové nádrže neumísťujte nádobí citlivé na teploty.

→ "Spotřebič", Strana 14

### 3.4 Senzory

Senzorika přizpůsobí průběh a intenzitu programu v auto programech podle množství a druhu nečistot.

Senzorika má různé stupně citlivosti, které můžete měnit v základních nastaveních.

→ "Změna základních nastavení", Strana 38

Úroveň senzoru	Popis
SE:00	Optimální nastavení pro smíšené naplnění a vysoké množství nečistot. Šetří energii a vodu.

Úroveň senzoru	Popis
SE:01	Přizpůsobí intenzitu programu již při malém množství nečistot na efektivní odstranění zbytků jídel. V závislosti na tom bude přizpůsobena spotřeba energie a vody.
SE:02	Přizpůsobí intenzitu programu ztíženým podmínkám použití, jako jsou například silně zaschlé zbytky jídel. Doporučené nastavení při použití Bio nebo Eko mycích prostředků s menším množstvím účinné látky. V závislosti na tom bude přizpůsobena spotřeba energie a vody.

## 4 Instalace a připojení

Pro řádný provoz připojte spotřebič k el. síti a přívodu vody odborně. Dodržujte požadovaná kritéria a návod k montáži.

### 4.1 Rozsah dodávky

Po vybalení zkontrolujte všechny díly na poškození vzniklá při přepravě a jejich kompletnost.

Při reklamacích se obraťte na prodejce, u kterého jste spotřebič zakoupili, nebo na náš zákaznický servis.

**Poznámka:** Spotřebič byl v závodě důkladně přezkoušen z hlediska bezvadné funkce. Přitom mohly na spo-

třebiči zůstat skvrny od vody. Skvrny od vody zmizí po prvním mycím cyklu.

Dodávka obsahuje:

- Myčka nádobí
- Návod k použití
- Návod k montáži
- Další informační dokumentace
- Montážní materiál
- Tlumič plechový kryt
- Pomůcka k naplnění soli, trychtýř
- Síťový kabel
- Stručný návod

### 4.2 Instalace a připojení spotřebiče

Váš podstavný nebo integrovatelný spotřebič můžete instalovat v kuchyňské lince mezi dřevěné stěny a plastové stěny. Pokud budete svůj spotřebič instalovat jako volně stojící spotřebič, musíte ho zajistit proti překlopení, např. upevněním ke stěně nebo vestavbou pod průběžnou pracovní desku, která je pevně spojena se sousedícími skříňkami.

1. Dodržujte bezpečnostní pokyny.  
→ *Strana 4*
2. Dodržujte pokyny k elektrickému připojení.
3. Zkontrolujte rozsah dodávky a stav spotřebiče.
4. Potřebné montážní rozměry viz Montážní návod.
5. Spotřebič nastavte s pomocí výškově nastavitelných nožiček do vodorovné polohy.  
Dbejte na bezpečnou stabilitu spotřebiče.
6. Instalujte přípojku pro odtok.  
→ *Strana 13*
7. Instalujte přípojku pitné vody.  
→ *Strana 13*
8. Připojte spotřebič k elektrické síti.

### 4.3 Přípojka pro odtok

Aby mohla odtékat voda znečištěná při mytí, připojte svůj spotřebič k přípojce pro odtok.

#### Instalace přípojky pro odtok

1. Potřebné kroky viz dodaný montážní návod.
2. Připojte hadici odpadní vody pomocí přiložených součástí na odtokové hrdlo sifónu.
3. Dbejte na to, aby odtoková hadice nebyla přelomená, přimáčknutá nebo zamotaná do sebe.
4. Dbejte na to, aby odtoku odpadní vody nebránilo víčko v odtoku.

### 4.4 Přípojka pitné vody

Svůj spotřebič připojte k přípojce pitné vody.

#### Instalace přípojky pitné vody

##### Poznámka

- Při výměně spotřebiče musíte použít novou hadici pro přívod vody.
1. Potřebné kroky viz dodaný montážní návod.
  2. Pomocí přiložených dílů připojte spotřebič k přípojce pitné vody. Dodržujte technické údaje.
  3. Dbejte na to, aby přípojka pitné vody nebyla přelomena, přimáčknutá nebo zamotaná do sebe.

### 4.5 Elektrické připojení

#### Připojení spotřebiče k elektrickému proudu

##### Poznámky

- Dodržujte bezpečnostní pokyny → *Strana 4*.
- Dbejte na to, že vodní bezpečnostní systém funguje pouze při napájení el. proudem.

1. Přístrojovou síťovou zástrčku síťového kabelu připojte ke spotřebiči.
2. Síťovou zástrčku síťového kabelu spotřebiče zastrčte do zásuvky v blízkosti spotřebiče. Údaje připojení spotřebiče jsou uvedeny na typovém štítku.
3. Zkontrolujte pevné umístění síťové zástrčky.

## 5 Seznámení

### 5.1 Spotřebič

Zde naleznete přehled součástí vašeho spotřebiče.



**1** Typový štítek

Typový štítek s označením výrobku E-č. a výrobním číslem FD → *Strana 52*. Tyto údaje potřebujete pro zákaznický servis → *Strana 51*.

<sup>1</sup> V závislosti na vybavení spotřebiče

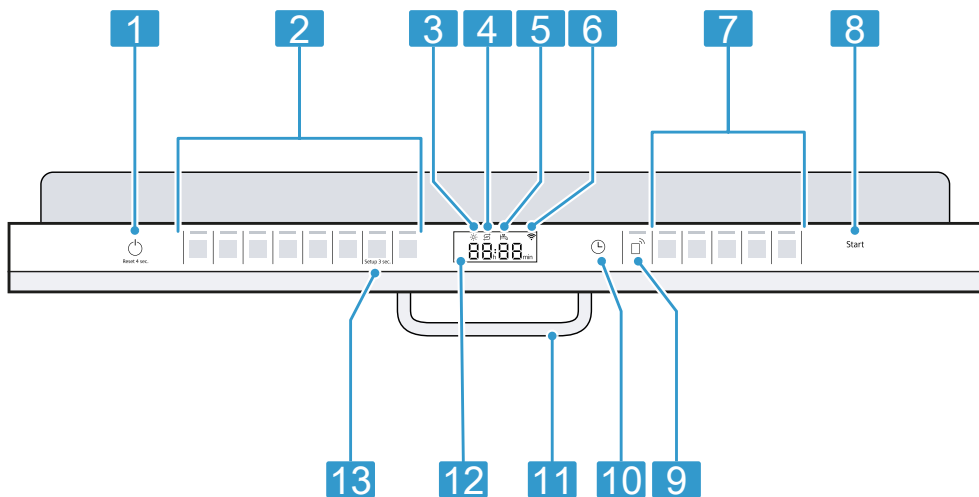
<b>2</b>	Komora pro mycí prostředek	Do komory pro mycí prostředek naplňte mycí prostředek . → " <i>Mycí prostředek</i> ", <i>Strana 28</i>
<b>3</b>	Spodní koš na nádobí	Spodní koš na nádobí → <i>Strana 21</i>
<b>4</b>	Systém sítěk	Systém sítěk → <i>Strana 41</i>
<b>5</b>	Zásobní nádržka pro speciální sůl	Do zásobní nádržky pro speciální sůl naplňte speciální sůl. → " <i>Odvápňovací zařízení</i> ", <i>Strana 24</i>
<b>6</b>	Záchytná miska na tablety	Během mycího cyklu tablety automaticky padají ze zásobníku pro mycí prostředek do záchytné misky na tablety, kde se mohou optimálně rozpustit.
<b>7</b>	Horní koš na nádobí	Horní koš na nádobí → <i>Strana 20</i>
<b>8</b>	Příborová zásuvka	Příborová zásuvka → <i>Strana 23</i>
<b>9</b>	EmotionLight	Vnitřní osvětlení spotřebiče.
<b>10</b>	Etažér <sup>1</sup>	Etažér → <i>Strana 21</i>
<b>11</b>	Horní ostříkovací ramena	Horní ostříkovací ramena čistí nádobí v horním koši na nádobí. Pokud není nádobí optimálně umyté, vyčistěte ostříkovací ramena. → " <i>Čištění ostříkovacích ramen</i> ", <i>Strana 42</i>
<b>12</b>	Nasávací otvor zeolitové nádrže	Nasávací otvor je potřebný pro technologii sušení Zeolith → <i>Strana 11</i> .
<b>13</b>	Výfukový otvor zeolitové nádrže	Výfukový otvor je potřebný pro technologii sušení Zeolith → <i>Strana 11</i> .
<b>14</b>	Dolní ostříkovací rameno	Dolní ostříkovací rameno čistí nádobí v dolním koši na nádobí. Pokud není nádobí optimálně umyté, vyčistěte ostříkovací ramena. → " <i>Čištění ostříkovacích ramen</i> ", <i>Strana 42</i>
<b>15</b>	Zásobní nádržka pro leštidlo	Do zásobní nádržky pro leštidlo naplňte leštidlo. → " <i>Lešticí zařízení</i> ", <i>Strana 26</i>




<sup>1</sup> V závislosti na vybavení spotřebiče

## 5.2 Ovládací prvky

Pomocí ovládacího pole nastavíte všechny funkce vašeho spotřebiče a dostanete informace o provozním stavu.

Pomocí několika tlačítek můžete provádět různé funkce.



1	Tlačítko ZAP/VYP  a tlačítko Reset Reset 4 sec.	Zapnutí spotřebiče → <i>Strana 32</i> Vypnutí spotřebiče → <i>Strana 34</i> Přerušení programu → <i>Strana 34</i>
2	Programová tlačítka	Programy → <i>Strana 18</i>
3	Ukazatel doplnění leštidla	Lešticí zařízení → " <i>Naplnění leštidla</i> ", <i>Strana 26</i>
4	Ukazatel doplnění speciální soli	Odvápňovací zařízení → " <i>Naplnění speciální soli</i> ", <i>Strana 25</i>
5	Ukazatel přívodu vody	Ukazatel napouštění vody
6	Ukazatel WLAN	Home Connect → <i>Strana 38</i>
7	Programová tlačítka a pří- davné funkce	Programy → " <i>Programy</i> ", <i>Strana 18</i> Přídavné funkce → " <i>Přídavné funkce</i> ", <i>Strana 20</i>
8	Tlačítko Start Start	Spuštění programu → <i>Strana 33</i>
9	Dálkový start 	→ " <i>Dálkový start </i> ", <i>Strana 39</i>
10	Časová předvolba	Nastavení časové předvolby → <i>Strana 33</i>

<sup>1</sup> V závislosti na vybavení spotřebiče









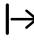

<b>11</b>	Madlo dvířek <sup>1</sup>	Otevřete dvířka spotřebiče.
<b>12</b>	Displej	Displej vám zobrazuje informace o zbývajícím době nebo základních nastaveních. Pomocí displeje a tlačítek nastavení můžete měnit základní nastavení. → "Změna základních nastavení", Strana 38
<b>13</b>	Tlačítko Setup 3 sec.	Pokud stisknete Setup 3 sec. na cca 3 sekundy, otevřete základní nastavení. → "Změna základních nastavení", Strana 38

<sup>1</sup> V závislosti na vybavení spotřebiče

### Symboly na displeji <sup>1</sup>

V závislosti na vybavení spotřebiče jsou na displeji zobrazeny níže uvedené symboly. Najděte k tomu vysvětlení.

Symbol	Popis
	Pokud na displeji svítí symbol pro čištění zařízení, proveďte čištění zařízení. → "Čistící program  ", Strana 40
	Pokud na displeji svítí ukazatel doplnění leštidla, doplňte leštidlo. → "Naplnění leštidla", Strana 26
	Pokud na displeji svítí ukazatel doplnění speciální soli, naplňte bezprostředně před spuštěním programu speciální sůl do zásobníku speciální soli. → "Naplnění speciální soli", Strana 25




Symbol	Popis
	Pokud je spotřebič spojen s bezdrátovou domácí sítí WLAN, svítí na displeji symbol. → "Home Connect", Strana 38
	Pokud jste aktivovali časovou předvolbu, svítí na displeji symbol. → "Nastavení časové předvolby", Strana 33
	Pokud jste spustili program, svítí na displeji symbol.
	Pokud došlo k porušení při napouštění nebo vypouštění vody, svítí nebo bliká na displeji symbol. → "Odstranění poruch", Strana 44



<sup>1</sup> V závislosti na vybavení spotřebiče

## 6 Programy

Zde naleznete přehled nastavitelných programů. V závislosti na konfiguraci spotřebiče máte k dispozici různé programy, které se nachází na ovládacím panelu vašeho spotřebiče. Doba chodu se může lišit podle zvoleného programu. Doba chodu závisí na teplotě vody, množství nádobí, stupni znečištění a zvolené přídatné funkci → *Strana 20*. Při vypnutí

lešticím zařízení nebo v případě nedostatku leštidla se mění doba chodu. Hodnoty spotřeby najdete v krátkém návodu. Hodnoty spotřeby se týkají normálních podmínek a hodnoty tvrdosti vody 13 - 16 °dH. Rozdílné ovlivňující faktory jako např. teplota vody nebo tlak v potrubí mohou vést k odchylkám.

Program	Použití	Průběh programu
 Intenzivní 70°	Nádobí: <ul style="list-style-type: none"> <li>■ hrnce, pánve, nechoulostivé nádoby a příbory</li> </ul> Stupeň znečištění: <ul style="list-style-type: none"> <li>■ silně ulpívající, připečené nebo zaschlé zbytky jídel obsahující škrob nebo bílkoviny</li> </ul>	Intenzivní: <ul style="list-style-type: none"> <li>■ Předmytí</li> <li>■ Mytí 70 °C</li> <li>■ Mezioplach</li> <li>■ Leštění 50 °C</li> <li>■ Sušení</li> </ul>
<b>Auto</b> Auto 45-65°	Nádobí: <ul style="list-style-type: none"> <li>■ smíšené nádoby a příbory</li> </ul> Stupeň znečištění: <ul style="list-style-type: none"> <li>■ lehce zaschlé zbytky jídel běžných v domácnosti</li> </ul>	Optimalizace senzorů: <ul style="list-style-type: none"> <li>■ Optimalizace pomocí sensoriky v závislosti na znečištění mycí vody.</li> </ul>
<b>Eco</b> Eco 50°	Nádobí: <ul style="list-style-type: none"> <li>■ smíšené nádoby a příbory</li> </ul> Stupeň znečištění: <ul style="list-style-type: none"> <li>■ lehce zaschlé zbytky jídel běžných v domácnosti</li> </ul>	Úsporný program: <ul style="list-style-type: none"> <li>■ Předmytí</li> <li>■ Mytí 50 °C</li> <li>■ Mezioplach</li> <li>■ Leštění 35 °C</li> <li>■ Sušení</li> </ul>
 brilliantShine	Nádobí: <ul style="list-style-type: none"> <li>■ choulostivé nádoby, příbory, tepelně choulostivé plasty a sklenice</li> </ul> Stupeň znečištění: <ul style="list-style-type: none"> <li>■ málo ulpívající, čerstvé zbytky jídel</li> </ul>	Obzvláště šetrný a lepší sušení: <ul style="list-style-type: none"> <li>■ Předmytí</li> <li>■ Mytí 40 °C</li> <li>■ Mezioplach</li> <li>■ Leštění 50 °C</li> <li>■ Shine &amp; Dry</li> </ul>
 Speed 60°	Nádobí: <ul style="list-style-type: none"> <li>■ smíšené nádoby a příbory</li> </ul> Stupeň znečištění: <ul style="list-style-type: none"> <li>■ lehce zaschlé zbytky jídel běžných v domácnosti</li> </ul>	Optimalizace času: <ul style="list-style-type: none"> <li>■ Mytí 60 °C</li> <li>■ Mezioplach</li> <li>■ Leštění 50 °C</li> <li>■ Sušení</li> </ul>

Program	Použití	Průběh programu
 Čistící program	Používejte pouze u vyklizeného spotřebiče.	Čistící program 70 °C
 Favourite	- → "Favourite ☆", Strana 19	-

**Poznámka:** V porovnání delší doba chodu v programu Eco 50° je dána delší dobou namáčení a sušení. Umožňuje to optimální hodnoty spotřeby.

## 6.1 Upozornění pro zkušební ústavy

Zkušební ústavy obdrží pokyny pro srovnávací testy (např. podle EN60436).

Jedná se při tom o podmínky k provádění testů, avšak ne o výsledky nebo hodnoty spotřeby.

Dotazy e-mailem na:

dishwasher@test-appliances.com

Je potřebné číslo spotřebiče (E-Nr.) a výrobní číslo (FD), které najdete na typovém štítku na dveřích spotřebiče.

## 6.2 Favourite ☆

Na tlačítku ☆ můžete uložit kombinaci programu a přídatné funkce.

Program uložte pomocí aplikace Home Connect nebo na spotřebiči.

Ze závodu je na tomto tlačítku uložen program Předmytí. Předmytí je vhodné pro všechny druhy nádobí. Mezimytí nádobí se provádí studeným opláchnutím.

**Tip:** Pomocí aplikace Home Connect si můžete stáhnout další programy a uložit je na tlačítku ☆.<sup>1</sup>

### Uložení Favourite ☆ na spotřebiči

1. Otevřete dvířka spotřebiče.

2. Stiskněte .

3. Stiskněte příslušné programové tlačítko.

4. Stiskněte tlačítko příslušné přídatné funkce.

5. ☆ stiskněte na 3 sekundy.

✓ Zvolený program a přídatná funkce blikají.

✓ ☆ bliká.



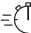
✓ Program a přídatná funkce jsou uloženy.

**Tip:** Při resetování programu na program předmytí uložený v továrním nastavení použijte aplikaci Home Connect <sup>1</sup> nebo nastavte svůj spotřebič zpět na tovární nastavení.

<sup>1</sup> V závislosti na vybavení spotřebiče

## 7 Přídavné funkce

Zde naleznete přehled přídavných funkcí. V závislosti na konfiguraci spotřebiče máte k dispozici různé přídavné funkce, které se nachází na ovládacím panelu vašeho spotřebiče. V závislosti na programu můžete zvolit určité přídavné funkce.

Symbol	Přídavná funkce	Použití
	IntensiveZone	<ul style="list-style-type: none"> <li>▪ Zapněte při míchaném naplnění se silně a mírně znečištěným nádobím, např. silně znečištěné hrnce a pánve umístěte ve spodním koši a normálně znečištěné nádobí v dolním koši.</li> <li>▪ Tlak ostříku v dolním koši se zvýší a délka bude udržována maximální teplota programu. Tím se prodlouží doba chodu a zvýší spotřeba energie.</li> </ul>
	Shine & Dry	<ul style="list-style-type: none"> <li>▪ K zabránění vzniku skvrn a zlepšení sušení se zvýší množství vody a prodlouží se fáze sušení.</li> <li>▪ Spotřeba energie se zvýší.</li> <li>▪ Použijte leštidlo.</li> </ul>
	VarioSpeedPlus	<ul style="list-style-type: none"> <li>▪ Doba chodu se zkrátí podle mycího programu o 15 % až 75 %<sup>1</sup>.</li> <li>▪ Přídavnou funkci je možné aktivovat před spuštěním programu a kdykoliv během probíhajícího programu.</li> <li>▪ Spotřeba vody a energie se zvýší.</li> </ul>

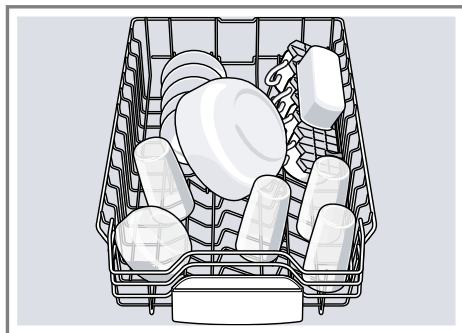
<sup>1</sup> V závislosti na vybavení spotřebiče

## 8 Vybavení

Zde získáte přehled o možném vybavení vašeho spotřebiče a jeho použití. Vybavení závisí na variantě vašeho spotřebiče.

### 8.1 Horní koš na nádobí

Do horního koše na nádobí uložte šálky, sklenice a malé nádobí.

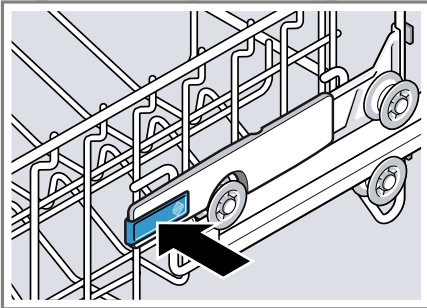


U horního koše na nádobí můžete přestavit výšku, získáte tak místo pro větší nádobí.

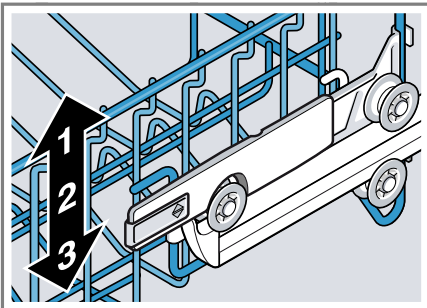
### Nastavení horního koše na nádobí bočními páčkami

Aby bylo možné mytí velkého nádobí v koších na nádobí, nastavte výšku zasunutí horního koše na nádobí.

1. Vytáhněte horní koš na nádobí.
2. Aby se zabránilo prudkému vypadnutí koše na nádobí, koš na nádobí držte u strany horního okraje.
3. Páčky nalevo a napravo na vnější straně koše na nádobí vtiskněte směrem dovnitř.



4. Koš na nádobí rovnoměrně snižte nebo zvedněte na vhodný stupeň.



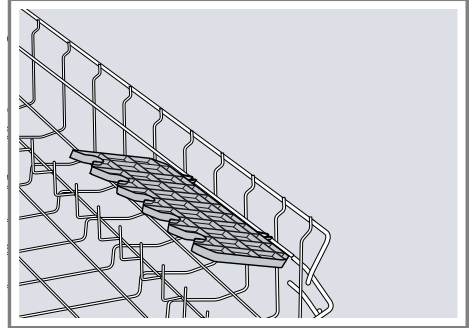
Zajistěte, aby byl koš na nádobí na obou stranách ve stejné výšce.

5. Uvolněte páčky.
- ✓ Koš na nádobí zapadne.

6. Koš na nádobí zasuňte.

### 8.2 Etažér

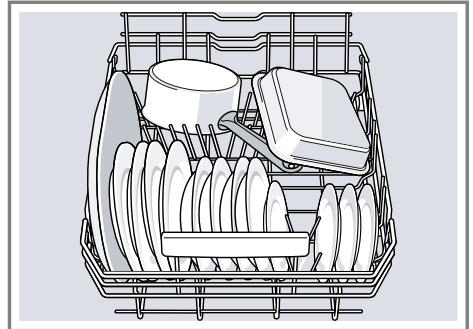
Etažér na nože a prostor pod ním použijte pro malé šálky a sklenice nebo pro větší jídelní náčiní jako např. vařečky nebo servírovací příbory.



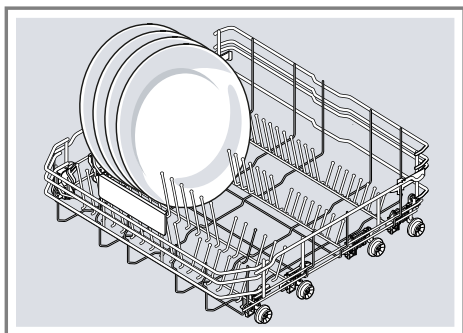
Pokud etažér nepotřebujete, můžete ho sklopit nahoru.

### 8.3 Spodní koš na nádobí

Do spodního koše na nádobí uložte hrnce a talíře.

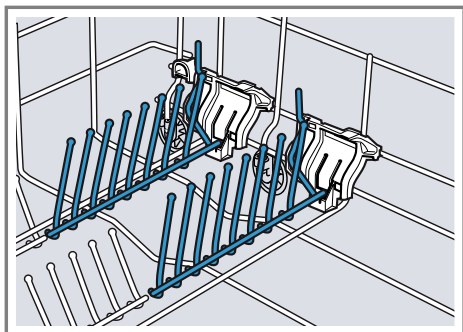


Velké talíře až do průměru 31 cm můžete podle obrázku uložit do dolního koše na nádobí.



## 8.4 Sklopné trny

Sklopné trny používejte pro bezpečné rozřídění nádobí, např. talířů.

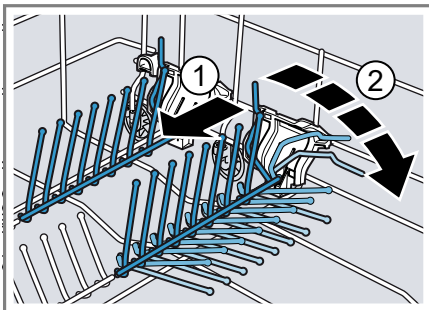


Pro lepší uložení hrnců, mís a sklenic můžete sklopné trny překlopit.<sup>1</sup>

### Sklopení sklopných trnů<sup>1</sup>

Pokud sklopné trny nepotřebujete, sklopte je.

1. Stlačte páčku směrem dopředu ① a sklopte sklopné trny ②.



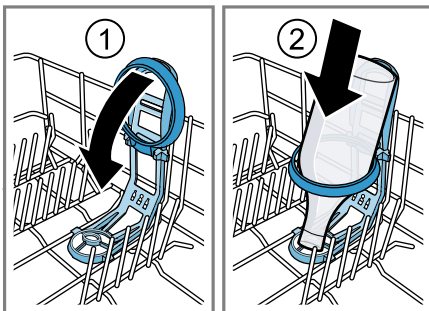
2. Pokud chcete sklopné trny opět používat, opět je vyklopte.
- ✓ Sklopné trny slyšitelně zapadnou.

## 8.5 Držák láhví

Držák lahví použijte pro stabilní uložení lahví.

### Použití držáku lahví

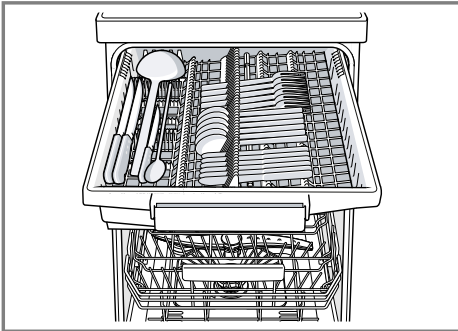
- ▶ Držák sklopte dolů ① a umístěte láhev ②.



<sup>1</sup> V závislosti na vybavení spotřebiče

## 8.6 Příborová zásuvka

Uspořádejte příbory do zásuvky na příbory.

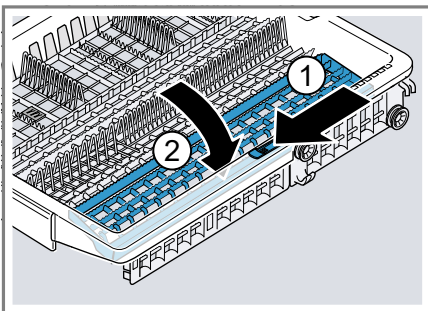


Příbory uložte špičatou a ostrou stranou směrem dolů.  
K získání většího prostoru pro vyšší a širší příbory můžete zásuvku na příbory přestavět.

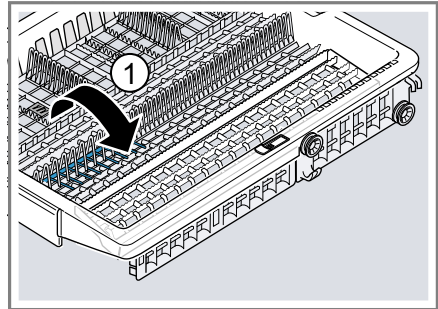
### Přestavba zásuvky na příbory

K získání většího prostoru pro vyšší a širší příbory můžete sklopit boční odkládací místa a přední sklopné trny překlopit.

1. Pro sklopení bočního odkládacího místa stiskněte páčku směrem dopředu ① a sklopte boční odkládací místo ②.

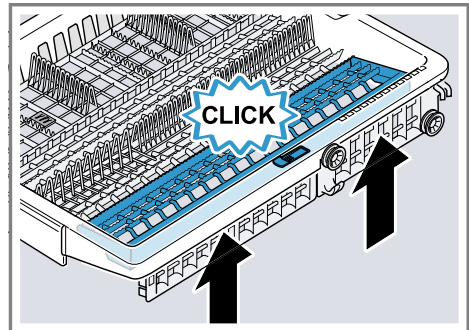


2. Pro překlopenení sklopných trnů stlačte páčku směrem dopředu a překlopte sklopné trny ①.



### Tip

Pokud chcete zásuvku na příbory navrátit zpět do originální polohy, sklopte boční odkládací místo nahoru tak, až slyšitelně zapadne.



## 9 Před prvním použitím

### 9.1 Provedení prvního uvedení do provozu

Při prvním uvedení do provozu nebo po nastavení zpět na tovární nastavení musíte provést nastavení.

**Tip:** Spojte svůj spotřebič s mobilním koncovým zařízením. Pomocí aplikace Home Connect můžete pohodlně provádět nastavení.

**Požadavek:** Spotřebič je instalovaný a připojený. → *Strana 12*

1. Naplňte speciální sůl. → *Strana 25*
2. Naplňte leštidlo. → *Strana 26*
3. Zapněte spotřebič. → *Strana 32*
4. Nastavte odvápňovací zařízení. → *Strana 25*
5. Nastavte množství přidávaného leštidla. → *Strana 27*
6. Naplňte mycí prostředek → *Strana 28*.
7. Spusťte program s maximální teplotou čištění bez nádobí.

Z důvodu možných skvrn od vody a jiných usazenin doporučujeme před prvním použitím provoz spotřebiče bez nádobí.

**Tip:** Tato nastavení a další základní nastavení → *Strana 35* můžete kdykoliv opět změnit.

## 10 Odvápňovací zařízení

Tvrdá voda obsahující vápník zanechává na nádobí a na mycí vaně stopy vápníku a může způsobit ucpání součástí spotřebiče.

Pro získání dobrých výsledků mytí můžete vodu odvápňnit pomocí odvápňovacího zařízení a speciální soli. Aby se zabránilo poškození spotřebiče, musí být voda odvápňněna na stupeň tvrdosti vyšší než 7 °dH.

### 10.1 Přehled nastavení tvrdosti vody

Zde naleznete přehled nastavitelných hodnot stupně tvrdosti vody. Na stupeň tvrdosti vody se můžete dotázat u místní vodárny nebo ho stanovit testerem tvrdosti vody.

Stupeň tvrdosti vody °dH	Rozsah tvrdosti	mmol/l	Hodnota nastavení
0 - 6	měkká	0 - 1,1	H:00
7 - 8	měkká	1,2 - 1,4	H:01
9 - 10	středně	1,5 - 1,8	H:02
11 - 12	středně	1,9 - 2,1	H:03
13 - 16	středně	2,2 - 2,9	H:04
17 - 21	tvrdá	3,0 - 3,7	H:05
22 - 30	tvrdá	3,8 - 5,4	H:06
31 - 50	tvrdá	5,5 - 8,9	H:07

**Poznámka:** Svůj spotřebič nastavte podle určeného stupně tvrdosti vody. → "*Nastavení odvápňovacího zařízení*", *Strana 25*

Při stupni tvrdosti vody 0 - 6 °dH nemusíte používat speciální sůl do myčky a odvápňovací zařízení můžete vy-

pnout.  
→ "*Vypnutí odvápňovacího zařízení*", *Strana 26*



## 10.2 Nastavení odvápňovacího zařízení

Spotřebič nastavte podle stupně tvrdosti vody.

1. Určete stupeň tvrdosti vody a vhodnou hodnotu nastavení.  
→ "Přehled nastavení tvrdosti vody", Strana 24
2. Stiskněte  $\cup$ .
3. Pro otevření základních nastavení stiskněte Setup 3 sec. 3 sekundy.
  - ✓ Na displeji se zobrazí H:xx.
  - ✓ Na displeji se zobrazí **set**.
4. Stiskněte Start tolikrát, až je nastaven příslušný stupeň tvrdosti vody. Ze závodu je nastavena hodnota H:04.
5. Pro uložení nastavení stiskněte Setup 3 sec. na 3 sekundy.

## 10.3 Speciální sůl

Pomocí speciální soli můžete vodu odvápňovat.

### Naplnění speciální soli

Pokud svítí ukazatel doplnění speciální soli, naplňte bezprostředně před spuštěním programu speciální sůl do zásobníku speciální soli. Spotřeba speciální soli závisí na stupni tvrdosti vody. Čím vyšší je stupeň tvrdosti vody, tím vyšší je spotřeba speciální soli.

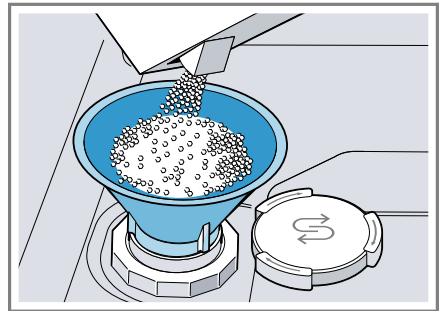
### POZOR!

Mycí prostředek může poškodit odvápňovací zařízení.

- ▶ Zásobník odvápňovacího zařízení plňte pouze speciální solí pro myčky nádobí.

Speciální sůl do myčky může korozi poškodit mycí vanu.

- ▶ Aby byla nadbytečná speciální sůl z mycí vany vypláchnuta, plňte speciální sůl do zásobníku až bezprostředně před spuštěním programu.
1. Odšroubujte víko zásobníku speciální soli a sejměte ho.
  2. Při prvním uvedení do provozu: Zásobník zcela naplňte vodou.
  3. **Poznámka:** Používejte pouze speciální sůl pro myčky nádobí. Nepoužívejte solné tablety. Nepoužívejte kuchyňskou sůl. Speciální sůl naplňte do zásobníku.



Zásobník zcela naplňte speciální solí. Voda v zásobníku se vytlačí a odteče.

4. Na zásobník nasadte víko a zašroubujte.


## 10.4 Vypnutí odvápnovacího zařízení

Pokud vás ukazatel doplnění speciální soli ruší, např. pokud používáte kombinovaný mycí prostředek s náhradními látkami soli, můžete ukazatel doplnění soli vypnout.

### Poznámka

Aby se zabránilo poškození spotřebiče, odvápnovací zařízení vypínáte pouze v těchto případech:

- Stupeň tvrdosti vody je maximálně 21 °dH a používáte kombinovaný mycí prostředek s náhradními látkami soli. Kombinovaný mycí prostředek s náhradními látkami soli můžete podle údajů výrobce bez přidání speciální soli většinou používat jen do stupně tvrdosti vody 21 °dH.
- Stupeň tvrdosti vody je 0 - 6 °dH. Speciální sůl nemusíte používat.

1. Stiskněte .
2. Pro otevření základních nastavení stiskněte Setup 3 sec. 3 sekundy.
  - ✓ Na displeji se zobrazí H:xx.
  - ✓ Na displeji se zobrazí **set**.
3. Stiskněte Start tolikrát, až se na displeji zobrazí H:00.
4. Pro uložení nastavení stiskněte Setup 3 sec. na 3 sekundy.
  - ✓ Odvápnovací zařízení je vypnuté a ukazatel doplnění soli je deaktivovaný.

## 10.5 Regenerace odvápnovacího zařízení

Aby zůstala zachována bezvadná funkce odvápnovacího zařízení, spotřebič pravidelně provádí regeneraci odvápnovacího zařízení.

Regenerace odvápnovacího zařízení se provádí ve všech programech před ukončením hlavního proplachu.

Dochází k prodloužení doby chodu a zvýšení hodnot spotřeby např. vody a proudu.

### Přehled spotřebních hodnot při regeneraci odvápnovacího zařízení

Zde naleznete přehled maximálně přípustné doby chodu a hodnot spotřeby při regeneraci odvápnovacího zařízení.

Regenerace odvápnovacího zařízení po x -krát provedeném proplachu	6
Dodatečná doba chodu v minutách	6
Vyšší spotřeba vody v litrech	5
Vyšší spotřeba proudu v kWh	0,05

Uvedené hodnoty spotřeby jsou laboratorně naměřené hodnoty podle aktuálně platného standardu a jsou určeny na základě programu Eco 50° a ze závodu nastavené hodnoty stupně tvrdosti vody 13 - 16 °dH.

## 11 Lešticí zařízení

### 11.1 Leštidlo

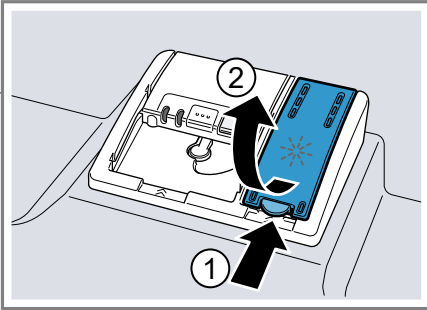
Pro optimální výsledky sušení použijte leštidlo.

Používejte pouze lešticí přípravky pro myčky používané v domácnosti.

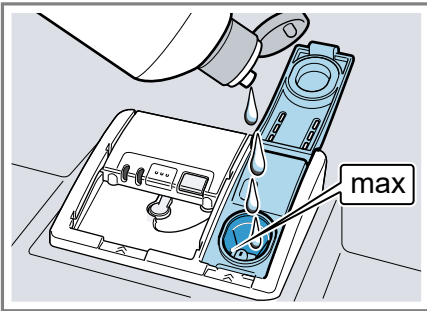
#### Naplnění leštidla

Pokud svítí ukazatel doplnění leštidla, doplňte leštidlo. Používejte pouze lešticí přípravky pro myčky používané v domácnosti.

1. Stiskněte lamelu na víku zásobní nádržky leštidla ① a nadzvedněte ②.



2. Naplňte leštidlo až ke značce max.



3. Pokud leštidlo přeteklo, odstraňte ho z mycí vany.  
Přeteklé leštidlo může způsobit nadměrnou tvorbu pěny při mycím cyklu.
4. Zavřete víko zásobní nádržky leštidla.  
✓ Víko slyšitelně zaklapne.

## 11.2 Nastavení množství přidávaného leštidla

Pokud na nádobí zůstávají šmouhy nebo skvrny od vody, změňte množství leštidla.

1. Stiskněte  $\odot$ .
2. Pro otevření základních nastavení stiskněte Setup 3 sec. 3 sekundy.  
✓ Na displeji se zobrazí H:xx.

- ✓ Na displeji se zobrazí **set**.
3. Stiskněte Setup 3 sec. tolikrát, až se na displeji zobrazí hodnota r:04 nastavená ze závodu.
  4. Stiskněte Start tolikrát, až je nastaveno správné množství přidávaného leštidla.
    - Při nižším stupni je mycímu cyklu přidáváno méně leštidla a snižuje šmouhy na nádobí.
    - Při vyšším stupni je mycímu cyklu přidáváno větší množství leštidla, snižuje se tvorba vodních skvrn a dosahuje se lepšího výsledku sušení.
  5. Pro uložení nastavení stiskněte Setup 3 sec. na 3 sekundy.

## 11.3 Vypnutí lešticího zařízení

Pokud vás ukazatel doplnění leštidla ruší, např. pokud používáte kombinovaný mycí prostředek s komponentou leštidla, můžete ukazatel doplnění leštidla vypnout.

**Tip:** Funkce leštidla je u kombinovaných mycích prostředků omezena. Použitím leštidla dosáhnete zpravidla lepších výsledků.

1. Stiskněte  $\odot$ .
2. Pro otevření základních nastavení stiskněte Setup 3 sec. 3 sekundy.  
✓ Na displeji se zobrazí H:xx.  
✓ Na displeji se zobrazí **set**.
3. Stiskněte Setup 3 sec. tolikrát, až se na displeji zobrazí hodnota r:04 nastavená ze závodu.
4. Stiskněte Start tolikrát, až se na displeji zobrazí r:00.
5. Pro uložení nastavení stiskněte Setup 3 sec. na 3 sekundy.  
✓ Lešticí zařízení je vypnuté a ukazatel doplnění leštidla je deaktivován.

## 12 Mycí prostředek

### 12.1 Vhodné mycí prostředky

Používejte pouze mycí prostředky vhodné pro myčku nádobí. Vhodné jsou jak samostatné mycí prostředky, tak také kombinované mycí prostředky.

K dosažení optimálních výsledků mytí a sušení používejte samostatné mycí prostředky ve spojení s odděleným použitím speciální soli → *Strana 25* a leštidla → *Strana 26*.

Moderní účinné mycí prostředky používají převážně nízkoalkalickou recepturu s enzymy. Enzymy odbourávají škrob a rozpouštějí bílkoviny. K odstranění barevných skvrn se většinou používají bělidla na bázi kyslíku.

**Poznámka:** U každého mycího prostředku dodržujte pokyny výrobce.

**Tip:** Vhodné čisticí prostředky si můžete zakoupit online na našich internetových stránkách nebo u zákaznického servisu → *Strana 51*.

#### Tablety

Tablety jsou vhodné pro všechny úkony čištění a nemusí být dávkovány.

U kratších programů se tablety případně nemusí zcela rozpustit a mohou zůstat zbytky mycího prostředku. Může tak být ovlivněn mycí účinek.

#### Práškový mycí prostředek

Práškový mycí prostředek se doporučuje u kratších programů.

Dávkování je možné přizpůsobit stupni znečištění.

#### Tekutý mycí prostředek

Tekuté mycí prostředky působí rychleji a doporučujeme je u zkrácených programů bez předmytí.

Může se stát, že naplněný tekutý mycí prostředek uniká i přesto, že je zásobník uzavřený. Není to nedostatek a není to kritické, pokud dodržujete následující:

- Zvolte pouze program bez předmytí.
- Pro spuštění programu nenastavujte časovou předvolbu.

Dávkování je možné přizpůsobit stupni znečištění.

#### Samostatný mycí prostředek

Samostatné mycí prostředky jsou produkty, které kromě mycího prostředku neobsahují žádné jiné komponenty, např. práškový mycí prostředek nebo tekutý mycí prostředek.

Práškovým mycím prostředkem nebo tekutým mycím prostředkem je možné individuálně přizpůsobit dávkování podle stupně znečištění nádobí.

K získání lepšího výsledku mytí a sušení a k zabránění poškození nádobí dodatečně používejte speciální sůl → *Strana 25* a leštidlo → *Strana 26*.

#### Kombinovaný mycí prostředek

Kromě běžných samostatných mycích prostředků se nabízí řada produktů s přidavnými funkcemi. Tyto produkty obsahují kromě mycího prostředku často také leštidlo a solné náhradní látky (3v1) a podle kombinace (4v1, 5v1, ...) ještě přidavné komponenty, jako např. ochrana skleněného nádobí nebo lesk nerezového nádobí.

Kombinované mycí prostředky fungují podle údajů výrobce zpravidla jen do stupně tvrdosti vody 21 °dH. U stupně tvrdosti vody nad 21 °dH mu-

síte přidat speciální sůl a leštidlo. Pro nejlepší výsledky mytí a sušení doporučujeme od stupně tvrdosti vody 14 °dH používat speciální sůl a leštidlo. Pokud používáte kombinované mycí prostředky, přizpůsobí se mycí program automaticky tak, že se vždy docílí co nejlepší výsledky mytí a sušení.

## 12.2 Nevhodné mycí prostředky

Nepoužívejte mycí prostředky, které mohou způsobit poškození spotřebiče nebo zdraví.

### Prostředek na ruční mytí

Prostředky na ruční mytí mohou způsobit vyšší tvorbu pěny a způsobit poškození spotřebiče.

### Mycí prostředky obsahující chlór

Zbytek chlóru mohou ohrozit zdraví.

## 12.3 Upozornění k mycím prostředkům

Dodržujte pokyny týkající se mycích prostředků při každodenním použití.

- Mycí prostředky s označením "Bio" nebo "Eko" používají (z důvodu ochrany životního prostředí) zpravidla menší množství účinných látek nebo zcela upustily od použití určitých obsažených látek. Mycí účinek může být omezen.
- Nastavte lešticí zařízení a odvápňovací zařízení podle použitého samostatného mycího prostředku nebo kombinovaného mycího prostředku.
- Kombinovaný mycí prostředek s náhradními látkami soli můžete podle údajů výrobce bez přidání speciální soli většinou používat jen do určitého stupně tvrdosti vody, většinou 21 °dH. Pro nejlepší vý-

sledky mytí a sušení doporučujeme od stupně tvrdosti vody 14 °dH používat speciální sůl.

- Aby se zabránilo slepení, uchopte mycí prostředek s ochranným obalem rozpustným ve vodě pouze suchýma rukama a naplňte mycí prostředek pouze do suché komory pro mycí prostředek.
- Také v případě, kdy svítí ukazatel doplnění leštidla a ukazatel doplnění speciální soli, probíhají programy proplachování při použití kombinovaných mycích prostředků bezvadně.
- Funkce leštidla je u kombinovaných mycích prostředků omezena. Použitím leštidla dosáhnete zpravidla lepších výsledků.
- Používejte tablety se speciálním sušicím výkonem.

## 12.4 Naplnění mycího prostředku

1. K otevření zásobníku mycího prostředku stiskněte uzávěr.

## cs Nádobí

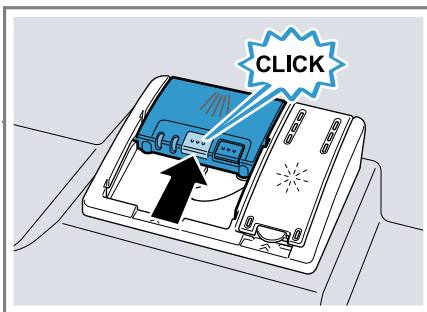
2. Mycí prostředek plňte do suché komory.



Pokud používáte tablety, stačí jedna tableta. Tablety vkládejte napříč. Pokud používáte práškový nebo tekutý mycí prostředek, dodržujte pokyny k dávkování výrobce a návod k dávkování zásobníku mycího prostředku.

Při normálním znečištění je dostatečným množství 20 ml – 25 ml mycího prostředku. U málo znečištěného nádobí stačí trochu menší množství mycího prostředku, než je uvedeno.

3. Zavřete víko zásobníku pro mycí prostředek.



- ✓ Víko slyšitelně zaklapne.
- ✓ Zásobník na mycí prostředek se v závislosti na programu automaticky otevře v optimální časový okamžik během průběhu programu. Práškový nebo tekutý mycí prostředek se rozloží v mycí vaně a rozpustí se. Tablety spadnou do záchytné misky na tablety a dávkovaně se rozpustí. Do záchytné misky na tablety nevkládejte žádné předměty, aby se tableta mohla rovnoměrně rozpustit.

**Tip:** Pokud používáte práškový mycí prostředek a zvolíte program předmytí, můžete dodatečně na vnitřní dvířka spotřebiče umístit trochu mycího prostředku.

---

## 13 Nádobí

Myjte pouze nádobí, které je určeno pro mytí v myčce nádobí.

**Poznámka:** Ozdoby na skle, hliníkové a stříbrné díly mohou při mytí vyblednout nebo se zabarvit. Citlivé druhy skla mohou být po několika mycích cyklech zakalené.

## 13.1 Poškození sklenic a nádobí

Myjte pouze sklenice a porcelán, který je výrobcem označený jako vhodný pro mytí v myčce. Zabraňte poškození sklenic a nádobí.

Příčina	Doporučení
Níže uvedené nádobí není vhodné pro mytí v myčce: <ul style="list-style-type: none"> <li>■ Jídelní náčiní a dřevěné kusy nádobí</li> <li>■ Dekorační sklenice, uměleckoprůmyslové a starožitné nádobí</li> <li>■ Umělohmotné díly, které nejsou odolné vůči teplu</li> <li>■ Nádobí z mědi a cínu</li> <li>■ Nádobí znečištěné popelem, voskem, mazacím tukem a barvou</li> <li>■ Velmi malé kusy nádobí</li> </ul>	Myjte pouze nádobí, které je výrobcem označené jako vhodné pro mytí v myčce.
Chemické složení mycího prostředku způsobuje škody.	Používejte mycí prostředek, který je výrobcem označen jako šetrící nádobí.

Příčina	Doporučení
Ve spojení s hliníkovými předměty nejsou pro myčku nádobí vhodné silně leptavé alkalické čisticí prostředky nebo čisticí prostředky s vysokým obsahem kyseliny, zejména z profesionálních provozů nebo z průmyslu.	Pokud používáte silně leptavé alkalické čisticí prostředky nebo čisticí prostředky s vysokým obsahem kyseliny, zejména z profesionálních provozů nebo z průmyslu, nedávejte do mycího prostoru spotřebiče žádné hliníkové předměty
Teplota vody programu je příliš vysoká.	Zvolte program s nižšími teplotami. Sklo a přístroje vyndejte brzy po ukončení programu ze spotřebiče.

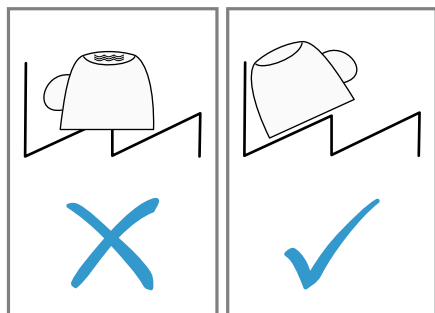
## 13.2 Uložení nádobí

K optimalizaci výsledku mytí a zabránění poškození nádobí a spotřebiče nádobí správně uložte.

### Tipy

- Při používání myčky nádobí ušetříte energii a vodu v porovnání s ručním mytím.
- Na naší internetové stránce najdete příklady, jak můžete ve spotřebiči efektivně uložit nádobí.
- K úspoře energie a vody uložte nádobí ve spotřebiči až do uvedeného počtu sad nádobí (standardní naplnění nádobím a přístroji).  
→ "Technické údaje", Strana 53

- Pro lepší výsledky mytí a sušení postavte vypouklé kusy nebo kusy s prohloubením šikmo, aby voda mohla odtékat.

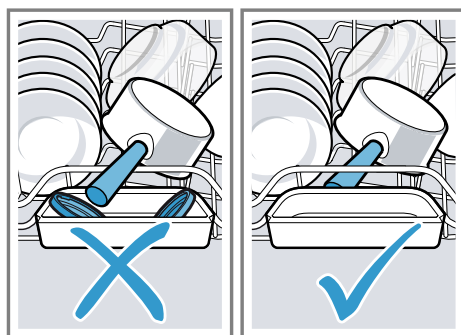


1. Z nádobí odstraňte velké zbytky jídla.

K úspoře zdrojů nádobí předem neoplachujte pod tekoucí vodou.

2. Uložte nádobí a přitom dbejte na tyto body:

- Silně znečištěné nádobí ukládejte do spodního koše na nádobí, např. hrnce. Z důvodu silnějšího ostříkovacího paprsku obdržíte lepší výsledek mytí.
- Aby se zabránilo poškození nádobí, ukládejte nádobí bezpečně a bez možnosti sklopení.
- Aby se zabránilo poškození, ukládejte přístroje špičatou a ostrou stranou směrem dolů.
- Nádoby umísťujte otvory směrem dolů, aby se v nádobě neshromažďovala voda.
- Neblokujte ostříkovací ramena, aby se mohla otáčet.
- Do záchytné misky na tablety nekládejte malé díly a nezastravujte ji nádobím, aby nebyl blokován kryt zásobníku mycího prostředku.



### 13.3 Vyklízení nádobí

#### **⚠ VÝSTRAHA** **Nebezpečí zranění!**

Horké nádobí může způsobit popáleniny kůže. Horké nádobí je citlivé na dotyk, může se rozlomit a způsobit poranění.

- ▶ Po ukončení programu nechejte nádobí trochu vychladnout, než ho vyklídíte.

1. K zabránění padání kapek vody na nádobí, nádobí vyklízejte zespodu směrem nahoru.
2. Zkontrolujte mycí vanu a příslušenství na znečištění a popř. vyčistěte.  
→ "Čistění a ošetřování", Strana 40

## 14 Základní ovládání

### 14.1 Zapnutí spotřebiče

- ▶ Stiskněte .

Je přednastaven program Eco 50°.

Program Eco 50° je program, který je obzvláště šetrný k životnímu prostředí a který se nejlépe hodí pro normálně špinavé nádobí. Je to nejefektivnější program z hlediska spotřeby energie a vody pro



tento typ nádobí a dokládá konformitu s nařízením EU pro požadavky na ekodesign.

Pokud spotřebič 10 minut neovládáte, spotřebič se automaticky vypne.

## 14.2 Nastavení programu

Pro přizpůsobení mycího cyklu znečištění nádobí nastavte vhodný program.

- ▶ Stiskněte příslušné programové tlačítko.
- ✓ Program je nastaven a bliká programové tlačítko.
- ✓ Na displeji se zobrazí zbývajících délka programu.

## 14.3 Nastavení přídavné funkce

Pro doplnění zvoleného programu proplachování můžete nastavit přídavné funkce.

**Poznámka:** Připojitelné přídavné funkce závisí na zvoleném programu.

- ▶ Stiskněte tlačítko příslušné přídavné funkce.  
→ "*Přídavné funkce*", *Strana 20*
- ✓ Přídavná funkce je nastavena a bliká tlačítko přídavné funkce.

## 14.4 Nastavení časové předvolby

Spuštění programu můžete posunout až o 24 hodin.

1. Stiskněte ☹.
- ✓ Na displeji se zobrazí "00h:01m".
2. Pomocí ☹ nastavte požadovaný start programu.
3. Stiskněte Start.
- ✓ Časová předvolba je aktivována.

**Poznámka:** Časovou předvolbu deaktivujete stisknutím ☹ tak často, až se na displeji zobrazí "00h:00m".

## 14.5 Spuštění programu

- ▶ Stiskněte Start.
- ✓ Program je ukončen, pokud displej zobrazuje "00h:00m".

### Poznámky

- Pokud chcete během provozu doplnit nádobí, nepoužívejte záchytnou miskou na tablety jako rukojeť horního koše. Mohlo by dojít ke kontaktu s částečně rozpuštěnou tabletou.
- Probíhající program můžete měnit jen tehdy, pokud program přerušíte.  
→ "*Přerušení programu*", *Strana 34*
- Za účelem úspory energie se spotřebič vypne 1 minutu po ukončení programu. Pokud dvířka spotřebiče otevřete ihned po ukončení programu, spotřebič se vypne po 4 sekundách.

## 14.6 Zastavení programu

**Poznámka:** Pokud u vyhřátého spotřebiče otevřete dvířka spotřebiče, dvířka spotřebiče nejprve několik minut pootevřete a potom je zavřete. Zabráníte tak vytvoření přetlaku ve spotřebiči a vyskočení dvířek spotřebiče.


1. Dvířka spotřebiče otevírejte opatrně.
2. Stiskněte ☹.
- ✓ Program se uloží v paměti a spotřebič se vypne.
3. Pro pokračování programu stiskněte ☹.
4. Zavřete dvířka spotřebiče.


## 14.7 Přerušení programu

Pro předčasné ukončení programu nebo pro změnu spuštěného programu ho musíte přerušit.

1. Otevřete dvířka spotřebiče.
  2. Stiskněte **Reset 4 sec.** na cca 4 sekundy.
  3. Zavřete dvířka spotřebiče.
- ✓ Program se přeruší a je po cca 1 minutě ukončen.

## 14.8 Vypnutí spotřebiče

1. Dodržujte pokyny k bezpečnému použití → *Strana 10*.
2. Stiskněte .

**Tip:** Pokud během mycího cyklu stisknete , probíhající program se přeruší. Pokud spotřebič zapnete, v programu se automaticky pokračuje.

## 15 Základní nastavení

Základní nastavení spotřebiče můžete nastavit podle svých potřeb.

### 15.1 Přehled základních nastavení

Základní nastavení závisí na vybavení vašeho spotřebiče.

Základní nastavení	Text na displeji	Výběr	Popis
Tvrdost vody	H:04 <sup>1</sup>	H:00 - H:07	Nastavte odvápnovací zařízení podle tvrdosti vody. → "Nastavení odvápnovacího zařízení", <i>Strana 25</i> Stupeň H:00 vypne odvápnovací zařízení.
Přidání leštidla	r:04 <sup>1</sup>	r:00 - r:06	Nastavte množství přidávaného leštidla. Stupněm r:00 vypněte lešticí zařízení.
Nastavení čidla	SE:00 <sup>1</sup>	SE:00 - SE:02	Nastavte vodní čidlo pro rozpoznání nečistot. → "Senzory", <i>Strana 11</i>
Extra sušení	d:00 <sup>1</sup>	d:00 - d:01	Při leštění se zvýší teplota a tím se dosáhne lepšího výsledku sušení. Může se při tom nepatrně prodloužit doba běhu. <b>Poznámka:</b> Není vhodné pro choulostivé nádobí. Zapněte "d:01" nebo vypněte "d:00" extra sušení.
Teplá voda	A:00 <sup>1</sup>	A:00 - A:01	Nastavte přípojku studené nebo teplé vody. Spotřebič nastavte jen na teplou vodu, pokud je teplá voda k dispozici z energeticky výhodné přípravy teplé vody a vhodné instalace, např. solárního zařízení s oběhovým vedením. Teplota vody by měla být min. 40 °C a max. 60 °C. Zapněte teplou vodu "A:01" nebo ji vypněte "A:00".

<sup>1</sup> Tovární nastavení (může se lišit podle typu spotřebiče)

Základní nastavení	Text na displeji	Výběr	Popis
EmotionLight	EL:02 <sup>1</sup>	EL:00 - EL:02	<p>Osvětlení vnitřního prostoru.</p> <ul style="list-style-type: none"> <li>■ Při nastavení "EL:00" je vnitřní osvětlení vypnuté.</li> <li>■ Při nastavení "EL:01" je možné aktivovat vnitřní osvětlení pomocí tlačítka ZAP/VYP ☺.</li> <li>■ Při nastavení "EL:02" se zapne vnitřní osvětlení při otevření dvířek spotřebiče.</li> </ul> <p>Vnitřní osvětlení se při otevřených dvířkách spotřebiče vypne automaticky po 10 minutách.</p>
Timelight	S:01 <sup>1</sup>	S:00 - S:01	<p>Zapněte nebo vypněte Time-Light.</p> <p>Během průběhu programu se na podlaze pod dvířky spotřebiče zobrazí informace o stavu časové předvolby, o programu nebo o zbytkovém čase. Při předsazeném soklovém krytu nebo výškovém vestavění s uzavírající čelní stranou nábytku v jedné rovině není indikace viditelná.</p> <p>Stupeň "S:00" vypne Time-Light.</p>
Spouštěcí program	SP:01 <sup>1</sup>	SP:00 - SP:01	<p>Nastavte předdefinovaný program při zapnutí spotřebiče.</p> <ul style="list-style-type: none"> <li>■ Při nastavení "SP:00" je při zapnutí spotřebiče přednastaven naposledy zvolený program.</li> <li>■ Při nastavení "SP:01" je při zapnutí spotřebiče přednastaven program Eco 50°.</li> </ul>

<sup>1</sup> Tovární nastavení (může se lišit podle typu spotřebiče)

Základní nastavení	Text na displeji	Výběh	Popis
Hlasitost signalizace	SL:02 <sup>1</sup>	SL:00 -SL:03	Regulace hlasitosti signalizace. Stupeň "SL:00" vypne akustický signál.
Hlasitost tlačítek	bL:02 <sup>1</sup>	bL:00 - bL:03	Nastavte hlasitost tlačítek při ovládání. Stupeň "bL:00" vypne tóny tlačítek.
Wi-Fi	Cn:00	Cn:00 - Cn:01	Zapněte nebo vypněte bezdrátové síťové spojení. Stupeň "Cn:00" vypne bezdrátové síťové spojení. Toto základní nastavení je k dispozici až po spojení spotřebiče s aplikací Home Connect. → "Home Connect ", Strana 38
Dálkový start	rc:01	rc:00 - rc:02	Aktivujte nebo deaktivujte → "Dálkový start ☐", Strana 39. Možná jsou tato nastavení: <ul style="list-style-type: none"> <li>■ Při nastavení "rc:00" je funkce trvale deaktivovaná.</li> <li>■ Při nastavení "rc:01" je funkce volitelná pomocí tlačítka ☐. → "Aktivace Dálkový start ☐", Strana 39</li> <li>■ Při nastavení "rc:02" je funkce trvale aktivovaná.</li> </ul> Toto základní nastavení je k dispozici až po spojení spotřebiče s aplikací Home Connect. → "Home Connect ", Strana 38
Tovární nastavení	rE:	Spustit pomocí Start Y:ES Potvrzení tlačítkem Start	Resetujte změněné nastavení na stav z výroby. Musí být provedena nastavení pro první uvedení do provozu.

<sup>1</sup> Tovární nastavení (může se lišit podle typu spotřebiče)

## 15.2 Změna základních nastavení

**Tip:** Spojte svůj spotřebič s mobilním koncovým zařízením. Pomocí aplikace Home Connect můžete pohodlně provádět nastavení.

1. Otevřete dvířka spotřebiče.
2. Stiskněte  $\odot$ .
3. Pro otevření základních nastavení stiskněte Setup 3 sec. 3 sekundy.
  - ✓ Na displeji se zobrazí H:xx.
  - ✓ Na displeji se zobrazí **set**.
4. Setup 3 sec. stiskněte tolikrát, až se na displeji zobrazí požadované nastavení.
5. Stiskněte Start tolikrát, až se na displeji zobrazí příslušná hodnota. Můžete změnit několik nastavení.
6. Pro uložení nastavení stiskněte Setup 3 sec. na 3 sekundy.
7. Zavřete dvířka spotřebiče.

## 16 Home Connect

Tento spotřebič může být zapojen do sítě. Pro ovládání funkcí pomocí aplikace Home Connect spojte svůj spotřebič s mobilním koncovým přístrojem.

Služby Home Connect nejsou dostupné v každé zemi. Dostupnost funkce Home Connect závisí na dostupnosti služeb Home Connect ve vaší zemi. Informace k tomuto viz: [www.home-connect.com](http://www.home-connect.com).

Pro využití Home Connect nejprve zřídte připojení k domácí síti WLAN (Wi-Fi<sup>1</sup>) a k aplikaci Home Connect.

Aplikace Home Connect vás provede celým procesem přihlášení. Při nastavení postupujte podle pokynů v aplikaci Home Connect.

### Tipy

- Řiďte se dodanými podklady k Home Connect.
- Dodržujte také pokyny uvedené v aplikaci Home Connect.

**Poznámka:** Dodržujte bezpečnostní pokyny uvedené v tomto návodu k použití a zajistěte, aby byly dodrženy i v tom případě, pokud budete spotřebič obsluhovat pomocí aplikace Home Connect.  
→ "Bezpečnost", Strana 4

## 16.1 Rychlé spuštění Home Connect

Spojte svůj spotřebič rychle a snadno s mobilním koncovým zařízením.

### Konfigurace aplikace Home Connect

1. Na mobilním koncovém zařízení nainstalujte aplikaci Home Connect.



2

<sup>1</sup> Wi-Fi je registrovaná značka Wi-Fi Alliance.

<sup>2</sup> Apple App Store a logo Apple App Store jsou chráněné značky společnosti Apple Inc. Google Play a logo Google Play jsou chráněné značky společnosti Google LLC.

2. Spustíte aplikaci Home Connect a nakonfigurujete přístup pro Home Connect.

Aplikace Home Connect vás provede celým procesem přihlášení.

## Nastavení Home Connect

### Požadavky

- Aplikace Home Connect je na mobilním koncovém zařízení připravená.
  - Spotřebič má na místě instalace příjem domácí sítě WLAN (Wi-Fi).
1. Otevřete aplikaci Home Connect a načtete QR kód.



2. Postupujte podle pokynů v aplikaci Home Connect.

## 16.2 Dálkový start



Pomocí aplikace Home Connect můžete prostřednictvím vašeho mobilního zařízení spustit spotřebič.

**Tip:** Pokud v položce Základní nastavení → *Strana 37* této funkce nastavíte "rc:02", je funkce trvale aktivována a můžete svůj spotřebič kdykoliv spustit pomocí svého mobilního zařízení.

### Aktivace Dálkový start

Pokud jste v základním nastavení této funkce nastavili "rc:01", aktivujte funkci na vašem spotřebiči.

### Požadavky

- Spotřebič je připojen k vaší domácí síti WLAN.
  - Spotřebič je spojen s aplikací Home Connect.
  - V položce Základní nastavení → *Strana 37* této funkce je nastaveno "rc:01".
  - Je zvolen program.
  - ▶ Stiskněte .
- Pokud otevřete dvířka spotřebiče, funkce se deaktivuje automaticky.
- ✓ Svítí tlačítko .

**Tip:** K deaktivaci funkce stiskněte .

## 16.3 Ochrana údajů

Dodržujte pokyny týkající se ochrany údajů.

Při prvním připojení vašeho spotřebiče k domácí síti spojené s internetem přeneše váš spotřebič níže uvedené kategorie údajů na server Home Connect (první registrace):

- Jednoznačná identifikace spotřebiče (sestavající z kódů spotřebiče a adresy MAC vestavěného komunikačního modulu Wi-Fi).
- Bezpečnostní certifikát komunikačního modulu Wi-Fi (pro informačně-technické jistění spojení).
- Aktuální verze softwaru a hardwaru vašeho domácího spotřebiče.
- Stav případného předchozího resetování na nastavení z výroby.

Tato první registrace připraví použití funkčnosti Home Connect a je poprvé potřebná teprve v okamžiku, kdy chcete poprvé funkčnosti Home Connect používat.

**Poznámka:** Dbejte na to, že funkčnosti Home Connect je možné používat jen ve spojení s aplikací Home Connect. Informace o ochraně údajů si můžete vyvolat v aplikaci Home Connect.

## 17 Čistění a ošetřování

Aby váš spotřebič zůstal dlouho funkční, pečlivě ho čistěte a ošetřujte.

### 17.1 Čistění mycí vany

#### VÝSTRAHA

##### **Nebezpečí poškození zdraví!**

Použití mycích prostředků s obsahem chlóru může poškodit zdraví.

- ▶ Nikdy nepoužívejte mycí prostředky obsahující chlór.
1. Hrubé nečistoty uvnitř myčky odstraňte vlhkým hadříkem.
  2. Do komory pro mycí prostředek naplňte mycí prostředek.
  3. Zvolte program s nejvyšší teplotou.
  4. Spusťte program bez nádobí.  
→ *Strana 33*

### 17.4 Čisticí program

Usazeniny způsobené např. zbytky potravin a vápnem mohou způsobit poruchy vašeho spotřebiče. Aby se zabránilo poruchám a snížila se tvorba zápachu, čistěte spotřebič v pravidelných intervalech.

Čisticí program je ve spojení s čisticími prostředky a čističi spotřebiče vhodným programem pro čištění vašeho spotřebiče.

### 17.2 Čisticí prostředky

Používejte pouze čisticí prostředky vhodné pro čištění spotřebiče.  
→ *"Bezpečné použití", Strana 10*

### 17.3 Rady k čištění spotřebiče

Dodržujte rady k čištění spotřebiče, funkce vašeho spotřebiče tak zůstane trvale zachována.

Opatření	Přednost
Těsnění dvířek, přední stranu myčky a ovládací panel pravidelně otírejte vlhkým hadříkem a mycím prostředkem.	Součásti spotřebiče zůstanou čisté a hygienické.
Při delší době nepoužívání nechte dvířka přivřená.	Zabráníte tak nepříjemnému zápachu.

**Tip:** Naše testované a schválené čisticí prostředky a čističe spotřebiče pro myčky na nádobí zakoupíte na stránkách <https://www.siemens-home.bsh-group.com/store> nebo u zákaznického servisu.

Čisticí program je program, který v jednom mycím cyklu odstraní různé usazeniny. Čištění probíhá ve dvou fázích:

Fáze	Odstranění	Mycí prostředek	Umístění
1	Tuk a vápno	Tekutý čisticí prostředek nebo práškový prostředek na odstranění vodního kamene.	Vnitřek spotřebiče, např. láhev zavěšená v košíku na příbory nebo prášek ve vnitřním prostoru.
2	Zbytky potravin a usazeniny	Čistič spotřebiče	Komora pro mycí prostředek



Pro optimální čištění dávkuje program čističe odděleně v příslušné fázi čištění. Přitom je nutné správné umístění čističů.


Pokud svítí ukazatel pro Čistící program na ovládacím panelu nebo budete na displeji vyzváni, proveďte Čistící program bez nádobí. Po provedení Čistící program ukazatel zhasne. Pokud není váš spotřebič vybaven funkcí připomenutí, doporučujeme provádění čisticího programu každé 2 měsíce.

## Provedení Čistící program

### Poznámky

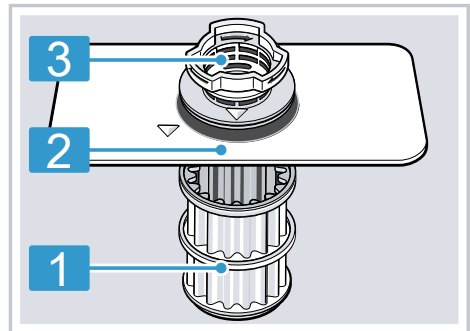
- Proveďte program Čistící program bez umístěného nádobí.
  - Používejte pouze speciální čisticí prostředky a čističe vhodné pro myčky nádobí.
  - Dbejte na to, aby se v mycím prostoru spotřebiče nenacházely žádné hliníkové předměty např. tukový filtr digestoře nebo hliníkové hrnce.
  - Pokud jste po provedení 3 proplachů neprovedli Čistící program, zhasne ukazatel pro Čistící program automaticky.
  - K dosažení optimálního čištění dbejte na správné umístění čističů.
  - Dodržujte bezpečnostní pokyny na obalech čisticích prostředků a čističů spotřebiče.
1. Hrubé nečistoty uvnitř myčky odstraňte vlhkým hadříkem.
  2. Vyčistěte sítko.
  3. Čisticí prostředek umístěte ve vnitřním prostoru spotřebiče.  
Používejte pouze speciální čisticí prostředky vhodné pro myčky nádobí.
  4. Čistič stroje naplňte do zásobníku mycího prostředku tak, až je zcela naplněn.

Do vnitřního prostoru spotřebiče nedávejte dodatečný čistič spotřebiče.

5. Stiskněte .
  6. Stiskněte Start.
- ✓ Provede se Čistící program.
  - ✓ Po ukončení programu zhasne ukazatel pro Čistící program.

## 17.5 Systém sítěk

Systém sítěk filtruje hrubé nečistoty z mycího okruhu.



- |   |             |
|---|-------------|
| 1 | Mikrosítka  |
| 2 | Jemné sítko |
| 3 | Hrubé sítko |

### Čištění sítěk

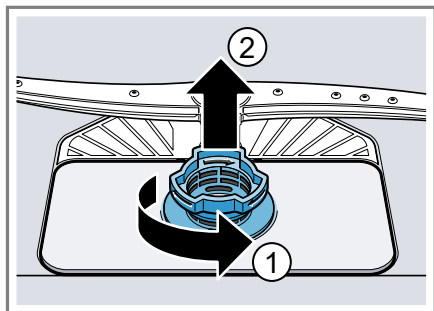
Nečistoty z mycí vody mohou ucpat sítko.

1. Po každém mytí zkontrolujte, zda v sítkách nezůstaly zbytky jídel.

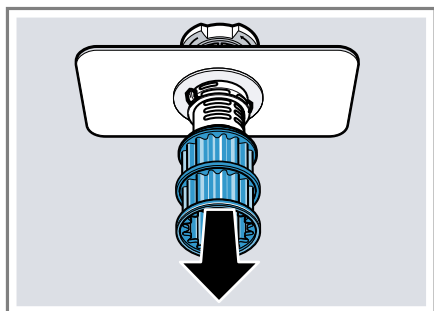
## cs Čištění a ošetřování

2. Hrubé sítko otočte proti směru hodinových ručiček ① a vyjměte systém sítěk ②.

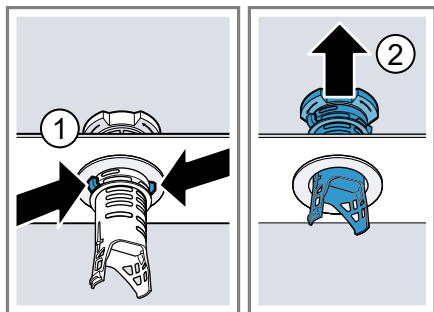
- Dbejte na to, aby se v těle čerpadla nenacházely cizí předměty.



3. Mikrosítko stáhněte směrem dolů.



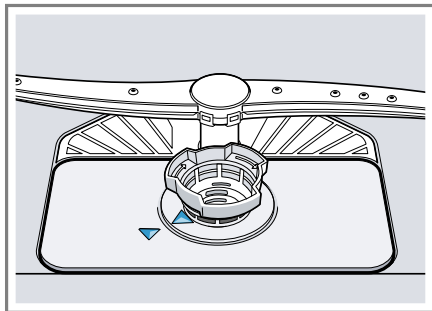
4. Stiskněte západky ① a shora vyjměte hrubé sítko ②.



5. Prvky sítka vyčistěte pod tekoucí vodou.

Pečlivě vyčistěte okraj nečistot mezi hrubým a jemným sítkem.

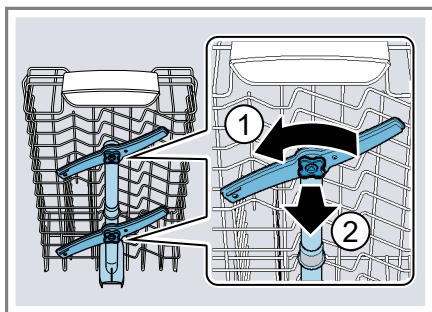
6. Sestavte systém sítěk.  
Dbejte na to, aby zapadly západky hrubého sítka.
7. Systém sítěk vložte do spotřebiče a hrubé sítko otočte ve směru hodinových ručiček.
  - Dbejte na to, aby lícovaly značky šipek.



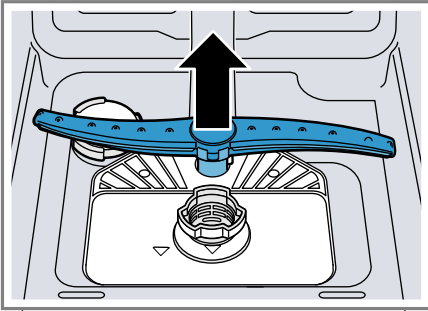
## 17.6 Čištění ostříkovačích ramen

Vodní kámen a nečistoty z mycí vody mohou zablokovat trysky a uložení ostříkovačích ramen. Ostříkovačí ramena čistěte pravidelně.

1. Odšroubujte spodní ostříkovačí rameno ① a stáhněte je směrem dolů ②.



2. Vytáhněte spodní ostřikovací rameno nahoru.



3. Pod tekoucí vodou zkontrolujte, zda nejsou ucpané výstupní trysky ostřikovacích ramen a popř. odstraňte cizí tělesa.
4. Nasad'te spodní ostřikovací rameno.
- ✓ Ostřikovací rameno slyšitelně zaklapne.
5. Nasad'te horní ostřikovací ramena a našroubujte.

## 18 Odstranění poruch

Menší poruchy vašeho přístroje můžete odstranit vlastními silami. Před kontaktováním zákaznické služby využijte informací o odstraňování poruch. Vyvarujete se tak zbytečných nákladů.

**Tip:** Další informace a vysvětlivky k odstraňování poruch naleznete online naskenováním QR kódu v obsahu a na našich webových stránkách [siemens-home.bsh-group.com](http://siemens-home.bsh-group.com).

### VÝSTRAHA

#### Nebezpečí úrazu elektrickým proudem!

Neodborné opravy jsou nebezpečné.

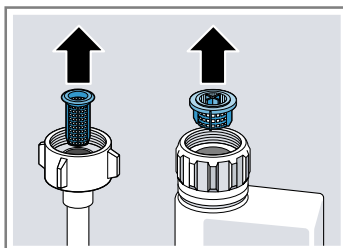
- ▶ Opravy spotřebiče smí provádět pouze odborný personál, který je k tomu vyškolený.
- ▶ K opravě spotřebiče se smí používat pouze originální náhradní díly.
- ▶ V případě poškození síťového kabelu tohoto spotřebiče je nutné ho vyměnit za speciální přívodní kabel, který lze obdržet u výrobce nebo v jeho zákaznickém servisu.

Závada	Příčina a řešení závady
E:30-00 svítí střídavě.	Je aktivována ochrana proti úniku vody. <ol style="list-style-type: none"> <li>1. Uzavřete přívod vody.</li> <li>2. Kontaktujte zákaznický servis → <i>Strana 51</i>.</li> </ol>
E:31-00 svítí střídavě.	Je aktivována ochrana proti úniku vody. <ol style="list-style-type: none"> <li>1. Uzavřete přívod vody.</li> <li>2. Kontaktujte zákaznický servis → <i>Strana 51</i>.</li> </ol>
E:32-00 svítí střídavě nebo svítí ukazatel přívodu vody.	Přívodní hadice je přelomená. <ul style="list-style-type: none"> <li>▶ Zapojte přívodní hadici bez přelomení.</li> </ul> <hr/> <p>Je uzavřený přívod vody.</p> <ul style="list-style-type: none"> <li>▶ Otevřete přívod vody.</li> </ul> <hr/> <p>Přívod vody je ucpaný nebo zanesený vodním kamenem.</p> <ul style="list-style-type: none"> <li>▶ Otevřete přívod vody.</li> </ul> <p>Při otevřeném přívodu vody musí být průtok min. 10 l/min.</p> <hr/> <p>Jsou ucpaná sítko v přípojce vody hadice přívodu nebo hadice.</p> <ol style="list-style-type: none"> <li>1. Vypněte spotřebič.</li> <li>2. Vytáhněte síťovou zástrčku ze zásuvky.</li> <li>3. Uzavřete přívod vody.</li> <li>4. Odšroubujte přípojku vody.</li> </ol>

**Závada****Příčina a řešení závady**

E:32-00 svítí střídavě nebo svítí ukazatel přívodu vody.

**5.** Z přívodní hadice vyjměte sítko



- 6.** Vyčistěte sítko.
- 7.** Sítko vložte do přívodní hadice.
- 8.** Našroubujte přípojku vody.
- 9.** Zkontrolujte těsnost přípojky vody.
- 10.** Vytvořte napájení el. proudem.
- 11.** Zapněte spotřebič.

E:34-00 svítí střídavě.

Do spotřebiče neustále teče voda.

- 1.** Uzavřete přívod vody.
- 2.** Kontaktujte zákaznický servis → *Strana 51*.

E:61-02 svítí střídavě.

Nejedná se o poruchu spotřebiče. Čerpadlo odpadní vody je zablokováno nebo je volný kryt čerpadla odpadní vody.

- 1.** Vyčistěte čerpadlo odpadní vody.  
→ "*Čištění čerpadla odpadní vody*", *Strana 50*
- 2.** Nechte správně zapadnout kryt čerpadla odpadní vody.  
→ "*Čištění čerpadla odpadní vody*", *Strana 50*



---

**Závada****Příčina a řešení závady**

---

E:61-03 svítí střídavě.  
Voda se neodčerpává.

Nejedná se o poruchu spotřebiče. Připojení sifonu je ještě uzavřeno nebo je ucpaná nebo přelomená hadice odpadní vody.

1. Zkontrolujte přípojku na sifonu a v případě potřeby ji otevřete.
2. Odtokovou hadici ved'te tak, aby nebyla zalomená.
3. Odstraňte zbytky.



---

Nejedná se o poruchu spotřebiče. Čerpadlo odpadní vody je zablokováno nebo je volný kryt čerpadla odpadní vody.

1. Vyčistěte čerpadlo odpadní vody.  
→ "Čištění čerpadla odpadní vody", Strana 50
2. Nechte správně zapadnout kryt čerpadla odpadní vody.  
→ "Čištění čerpadla odpadní vody", Strana 50




---

E:92-40 svítí střídavě.

Znečištěná nebo ucpaná sítko.

- ▶ Vyčistěte sítko.  
→ "Čištění sítek", Strana 41



<b>Závada</b>	<b>Příčina a řešení závady</b>
Svítil nebo blikají všechny LED.	<p>Elektronika zjistila chybu.</p> <ol style="list-style-type: none"> <li>1. Stiskněte tlačítko hlavního vypínače na cca 4 sekundy. Spotřebič se resetuje a opětovně spustí.</li> <li>2. Pokud se problém objeví znovu: <ul style="list-style-type: none"> <li>– Vypněte spotřebič.</li> <li>– Vytáhněte síťovou zástrčku ze zásuvky nebo vypněte pojistku v pojistkové skříni.</li> <li>– Čekejte min. 2 minuty.</li> <li>– Zapněte pojistku v pojistkové skříni nebo zapojte síťovou zástrčku.</li> <li>– Zapněte spotřebič.</li> </ul> </li> <li>3. Pokud se problém objeví znovu: <ul style="list-style-type: none"> <li>– Kontaktujte zákaznický servis. → "Zákaznický servis", <i>Strana 51</i></li> </ul> </li> </ol>
Zbytky jídel na nádobí.	<p>Příliš těsně uspořádané nádobí nebo přeplněný koš na nádobí.</p> <ol style="list-style-type: none"> <li>1. Nádobí uložte s dostatkem volného prostoru. Ostříkovací paprsky musí dosáhnout povrchy nádobí.</li> <li>2. Zabraňte místům dotyku.</li> </ol>
	<p>Je blokováno otáčení spodního ostříkovacího ramena.</p> <ul style="list-style-type: none"> <li>▶ Nádobí uložte tak, aby nebránilo otáčení ostříkovacích ramen.</li> </ul>
	<p>Trysky ostříkovacích ramen jsou ucpané.</p> <ul style="list-style-type: none"> <li>▶ Vyčistěte ostříkovací ramena → <i>Strana 42</i>.</li> </ul>
	<p>Sítka jsou znečištěná.</p> <ul style="list-style-type: none"> <li>▶ Vyčistěte sítka. → "Čištění sítěk", <i>Strana 41</i></li> </ul>
	
	<p>Nesprávně nasazená a/nebo nezaskočená síťka.</p> <ol style="list-style-type: none"> <li>1. Sítka správně nasad'te. → "Systém sítěk", <i>Strana 41</i></li> <li>2. Nechte sítka zapadnout.</li> </ol>
	<p>Zvolen příliš slabý oplachovací program.</p>

Závada	Příčina a řešení závady
Zbytky jídel na nádobí.	<ul style="list-style-type: none"> <li>▶ Zvolte silnější mycí program. → <i>"Programy", Strana 18</i></li> <li>▶ Přizpůsobte citlivost senzoriky. → <i>"Senzory", Strana 11</i></li> </ul>
	<p>Nádobí je příliš znečištěné. Sensorika se rozhodla pro slabý běh programu. Pevně ulpívající nečistoty nelze částečně odstranit.</p> <ul style="list-style-type: none"> <li>▶ Odstraňte pouze velké zbytky jídla a nádobí nepředmývejte.</li> <li>▶ Přizpůsobte citlivost senzoriky. → <i>"Senzory", Strana 11</i></li> </ul>
	<p>Vysoké, úzké nádoby nebudou v rohové oblasti dostatečně vypláchnuté.</p> <ul style="list-style-type: none"> <li>▶ Vysoké úzké nádoby neukládejte příliš šikmo a do rohů.</li> </ul>
	<p>Horní koš na nádobí vpravo a vlevo není nastaven na stejnou výšku.</p> <ul style="list-style-type: none"> <li>▶ Horní koš na nádobí vlevo a vpravo nastavte na stejnou výšku. → <i>"Horní koš na nádobí", Strana 20</i></li> </ul>
Na sklenicích, sklenicích s kovovým vzhledem a příborech jsou odstranitelné šmouhy.	<p>Příliš vysoce nastavené množství přidávaného leštidla.</p> <ul style="list-style-type: none"> <li>▶ Nastavte lešticí zařízení na nižší stupeň. → <i>"Nastavení množství přidávaného leštidla", Strana 27</i></li> </ul>
	<p>Není naplněno leštidlo.</p> <ul style="list-style-type: none"> <li>▶ Naplňte leštidlo. → <i>"Naplnění leštidla", Strana 26</i></li> </ul>
	<p>Zbytky mycího prostředku v části programu "Leštění". Víko zásobníku na mycí prostředek bylo zablokováno kusy nádobí a zcela se neotvírá.</p> <ol style="list-style-type: none"> <li>1. Nádobí do horního koše na nádobí umístěte tak, aby záchytná miska na tablety nebyla blokována nádobím. → <i>"Uložení nádobí", Strana 31</i></li> </ol> <p>Nádobí blokuje víko mycího prostředku.</p> <ol style="list-style-type: none"> <li>2. Do záchytné misky na tablety neumísťujte nádobí ani osvěžovač.</li> </ol>
	<p>Nádobí je příliš znečištěné. Sensorika se rozhodla pro slabý běh programu. Pevně ulpívající nečistoty nelze částečně odstranit.</p> <ul style="list-style-type: none"> <li>▶ Odstraňte pouze velké zbytky jídla a nádobí nepředmývejte.</li> </ul>



<b>Závada</b>	<b>Příčina a řešení závady</b>
Na sklenicích, sklenicích s kovovým vzhledem a příborech jsou odstranitelné šmouhy.	<ul style="list-style-type: none"> <li>▶ Přizpůsobte citlivost senzoriky. → "Senzory", <i>Strana 11</i></li> </ul>
Stopy rzi na příborech.	<p>Příbory nejsou dostatečně odolné proti rezivění. Ostří nožů jsou často postižena silněji.</p> <ul style="list-style-type: none"> <li>▶ Používejte nerezavějící příbory.</li> </ul> <p>Příbory zreziví také v případě, že se myjí společně s rezivějícími díly.</p> <ul style="list-style-type: none"> <li>▶ Nemyjte rezavějící díly.</li> </ul>
	<p>Příliš vysoký obsah soli v mycí vodě.</p> <ol style="list-style-type: none"> <li>1. Z mycí vany odstraňte rozsypanou speciální sůl.</li> <li>2. Pevně utáhněte uzávěr zásobníku pro speciální sůl.</li> </ol>
V komoře pro mycí prostředek nebo v záchytné misce na tablety se nachází zbytky mycího prostředku.	<p>Ostříkovačí ramena jsou zablokována kusy nádobí a mycí prostředek se nevypláchne.</p> <ul style="list-style-type: none"> <li>▶ Ujistěte, že nejsou ostříkovačí ramena zablokována a mohou se volně otáčet.</li> </ul>
	<p>Zásobník pro mycí prostředek byl při plnění mycího prostředku vlhký.</p> <ul style="list-style-type: none"> <li>▶ Plňte mycí prostředek pouze do suché komory.</li> </ul>
Svítilí ukazatel doplnění speciální soli.	<p>Chybí speciální sůl.</p> <ul style="list-style-type: none"> <li>▶ Naplňte speciální sůl → <i>Strana 25</i>.</li> </ul>
	<p>Senzor nerozpozná tablety speciální soli.</p> <ul style="list-style-type: none"> <li>▶ Nepoužívejte tablety speciální soli.</li> </ul>

## 18.1 Čištění čerpadla odpadní vody

Velké zbytky jídel nebo cizí tělesa mohou zablokovat čerpadlo odpadní vody. Jakmile mycí voda správně neodtéká, musíte vyčistit čerpadlo odpadní vody.

### **⚠ VÝSTRAHA** **Nebezpečí zranění!**

Ostré a špičaté předměty a skleněné střepy mohou zablokovat čerpadlo odpadní vody a způsobit poranění.

► Cizí tělesa opatrně odstraňte.

1. Odpojte spotřebič od elektrické sítě.
2. Vyjměte horní a dolní koš na nádobí.
3. Vyjměte systém sítěk.
4. Odčerpejte stávající vodu.  
Popř. pomocí houbičky.
5. Pomocí lžičky vyndejte kryt čerpadla a uchyťte za přepážku.



6. Kryt čerpadla nadzvedněte šikmo směrem dovnitř a vyjměte.
- ✓ Nyní máte rukou přístup k lopatkovému kolu.
7. Odstraňte zbytky jídla a cizí tělesa v oblasti křídlového kola.

8. Vložte kryt čerpadla ① a vtiskněte směrem dolů ②.



- ✓ Kryt čerpadla slyšitelně zaklapne.
9. Instalujte systém sítěk.
  10. Nasadte spodní a horní koš na nádobí.

---

## 19 Přeprava, uskladnění a likvidace

### 19.1 Demontáž spotřebiče

1. Odpojte spotřebič od elektrické sítě.
2. Zavřete přívod vody.
3. Uvolněte přípojku pro odtok.
4. Uvolněte přípojku pitné vody.
5. Je-li k dispozici, povolte upevňovací šrouby k nábytkovým dílům.
6. Je-li k dispozici, demontujte soklové prkno.
7. Spotřebič opatrně vytáhněte a vytahujte hadici.

## 19.2 Zajištění spotřebiče před mrazem

Pokud se spotřebič nachází v místnosti ohrožené mrazem, např. ve víkendovém domě, spotřebič zcela vyprázdněte.

- ▶ Vyprázdněte spotřebič.  
→ "Přeprava spotřebiče", Strana 51

## 19.3 Přeprava spotřebiče

K zabránění poškození spotřebič před přepravou vyprázdněte.

**Poznámka:** Spotřebič přepravujte pouze ve svislé poloze, aby se do řízení stroje nedostane žádná zbytková voda a nezpůsobila poškození spotřebiče.

1. Ze spotřebiče vyndejte nádobí.
2. Zajistěte volné díly.
3. Zapněte spotřebič. → Strana 32
4. Zvolte program s nejvyšší teplotou.  
→ "Programy", Strana 18
5. Spusťte program. → Strana 33
6. Pro vyprázdnění spotřebiče, program po cca 4 minutách přerušete.  
→ "Přerušení programu", Strana 34
7. Vypněte spotřebič. → Strana 34
8. Zavřete přívod vody.
9. Pro vyprázdnění zbytkové vody z přístroje uvolněte přívodní hadici a nechejte vodu vytéct.

## 19.4 Likvidace starého spotřebiče

Díky ekologické likvidaci je možné opětovné použití cenných surovin.

### VÝSTRAHA

#### Nebezpečí poškození zdraví!

Ve spotřebiči se mohou zavřít děti a dostat se tak do ohrožení života.

- ▶ U starých spotřebičů odpojte síťovou zástrčku síťového kabelu, poté síťový kabel přestříhnete a zničte zámek dvířek spotřebiče tak, aby se dvířka spotřebiče nedaly zavřít.

1. Vytáhněte síťovou zástrčku síťového kabelu ze zásuvky.
2. Odpojte síťový kabel.
3. Spotřebič ekologicky zlikvidujte.  
Informace o aktuálních možnostech likvidace obdržíte u specializovaného prodejce nebo na obecním nebo městském úřadu.



Tento spotřebič je označen v souladu s evropskou směrnicí 2012/19/EU o nakládání s použitými elektrickými a elektronickými zařízeními (waste electrical and electronic equipment - WEEE). Tato směrnice stanoví jednotný evropský (EU) rámec pro zpětný odběr a recyklování použitých zařízení.

## 20 Zákaznický servis

Originální náhradní díly relevantní pro funkčnost podle příslušného nařízení ekodesign obdržíte u našeho zákaz-

nického servisu po dobu min. 10 let od uvedení vašeho spotřebiče na trh v Evropském hospodářském prostoru.

**Poznámka:** Využití zákaznického servisu je v rámci záručních podmínek výrobce bezplatné.

Podrobné informace o záruční době a záručních podmínkách ve vaší zemi obdržíte u svého zákaznického servisu, svého prodejce nebo na našich internetových stránkách.

Při kontaktování zákaznického servisu potřebujete označení produktu (E-č.), výrobní číslo (FD) a identifikační číslo (Z-č.) vašeho spotřebiče. Kontaktní údaje zákaznického servisu viz přiložený seznam servisních služeb nebo naše webová stránka.

## 20.1 Označení produktu (E-č.), výrobní číslo (FD) a identifikační číslo (Z-č.)

Označení produktu (E-č.), výrobní číslo (FD) identifikační číslo (Z-č.) je uvedeno na typovém štítku spotřebiče.

Typový štítek se nachází na vnitřní straně dvířek spotřebiče.

Pro rychlé nalezení údajů vašeho spotřebiče a telefonního čísla zákaznického servisu si můžete údaje poznačit.

## 20.2 Záruka AQUA-STOP

Navíc k nárokům na záruku vůči prodávajícímu vyplývajícím z kupní smlouvy a navíc k naší záruce výrobce na spotřebič poskytneme náhradu za následujících podmínek.

- Dojde-li vadou našeho systému Aqua-Stop ke škodě způsobené vodou, nahradíme škody soukromým uživatelům. K zabezpečení proti úniku vody musí být spotřebič připojen na elektrickou síť.

- Záruka platí po celou dobu životnosti spotřebiče.
- Předpokladem nároku na záruku je odborná instalace a připojení spotřebiče s Aqua-Stop podle našeho návodu; zahrnuje také odborně namontované prodloužení Aqua-Stop (originální příslušenství). Naše záruka se nevztahuje na vadná přívodní potrubí nebo armatury až k přípojce Aqua-Stop na vodovodním kohoutku.
- Během provozu není zásadně nutno na spotřebiče s Aqua-Stop dohlížet, event. je potom uzavřením vodovodního kohoutku zajistěte. Pouze v případě delší nepřítomnosti v bytě, např. před několikátýdenní dovolenou, přívod vody uzavřete.

## 21 Technické údaje

Hmotnost	Max.: 45 kg
Napětí	220 - 240 V, 50 Hz nebo 60 Hz
Přípojná hodnota	2 000 - 2 400 W
Jištění	10 - 16 A
Tlak vody	<ul style="list-style-type: none"> <li>■ min. 50 kPa (0,5 bar)</li> <li>■ max. 1000 kPa (10 bar)</li> </ul>
Přítokové množství	min. 10 l/min
Teplota vody	Studená voda. Teplá voda max.: 60 °C
Kapacita	10 sad nádobí

Další informace k vašemu modelu najdete na internetu na <https://eprel.ec.europa.eu/><sup>1</sup>. Tato webová adresa je propojena odkazem s oficiální produktovou databází EU EPREL. Postupujte pak podle pokynů pro vyhledávání modelu. Označení modelu je dané znaky před lomítkem čísla výrobku (E-Nr.) na typovém štítku. Alternativně najdete označení modelu také na prvním řádku EU energetického štítku.

### 21.1 Informace o nezávislém a Open Source software

Tento výrobek obsahuje softwarové komponenty, které jsou ze strany vlastníka autorských práv licencovány jako nezávislé nebo Open Source software.

Příslušné licenční informace jsou uloženy ve spotřebiči. Přístup k příslušným licenčním informacím je možný také pomocí aplikace Home Connect: „Profil -> Právní upozornění -> Licenční informace“.<sup>2</sup> Li-

cenční informace si můžete stáhnout také na stránce značkového výrobku. (Na webové stránce výrobku vyhledejte model svého spotřebiče a další dokumentaci.) Alternativně si můžete příslušné informace vyžádat na adrese [ossrequest@bshg.com](mailto:ossrequest@bshg.com) nebo BSH Hausgeräte GmbH, Carl-Wery-Str. 34, D-81739 München. Zdrojový kód bude poskytnut na vyžádání.

Vaši žádost odešlete na adresu [ossrequest@bshg.com](mailto:ossrequest@bshg.com) nebo BSH Hausgeräte GmbH, Carl-Wery-Str. 34, D-81739 München.

Předmět: „OSSREQUEST“

Náklady na vyřízení vaší žádosti vám budou fakturovány. Tato nabídka je platná tři roky od data zakoupení resp. min. po dobu, kdy nabízejíme support a náhradní díly pro příslušný spotřebič.

<sup>1</sup> Platí jen pro země v Evropském hospodářském prostoru

<sup>2</sup> V závislosti na vybavení spotřebiče


## 22 Prohlášení o shodě

Společnost BSH Hausgeräte GmbH tímto prohlašuje, že spotřebič s funkcí Home Connect splňuje základní požadavky a ostatní příslušná ustanovení směrnice 2014/53/EU.

Podrobné RED prohlášení o shodě naleznete na internetové stránce [siemens-home.bsh-group.com](http://siemens-home.bsh-group.com) na stránce vašeho spotřebiče mezi doplňujícími dokumenty.



Pásmo 2,4 GHz (2 400–2 483,5 MHz): max. 100 mW  
Pásmo 5 GHz (5150–5350 MHz + 5470–5725 MHz): max. 150 mW

	BE	BG	CZ	DK	DE	EE	IE	EL	ES
	FR	HR	IT	CY	LI	LV	LT	LU	HU
	MT	NL	AT	PL	PT	RO	SI	SK	FI
	SE	NO	CH	TR	IS	UK (NI)			

5 GHz WLAN (Wi-Fi): pouze pro použití ve vnitřních prostorech.

AL	BA	MD	ME	MK	RS	UK	UA
----	----	----	----	----	----	----	----

5 GHz WLAN (Wi-Fi): pouze pro použití ve vnitřních prostorech.



CS Vyrobeno společností BSH Hausgeräte GmbH s obchodní licencí Siemens AG

**BSH Hausgeräte GmbH**

Carl-Wery-Straße 34

81739 München, GERMANY

[siemens-home.bsh-group.com](http://siemens-home.bsh-group.com)



**9001852828** (030525) 442 A5

CS