

G3FERRARI®

BY TREVIDEA

MOD.:

G50053

Návod k použití

Technický model: FP-1603S



REJSTŘÍK

Symbolika	str. 2
Bezpečnostní upozornění.....	str. 3
Informace o použití.....	str. 5
G50053.....	str. 5
Názvosloví	str. 5
Montáž.....	str. 6
Jak doplnit kanystr.....	str. 6
Ovládací panel.....	str. 6
Dálkové ovládání.....	str. 6
Operace.....	str. 6
Kmitání.....	str. 7
Časovač.....	str. 7
Nebulizér.....	str. 7
Světlo.....	str. 7
Funkce vánku a spánku.....	str. 7
Čištění.....	str. 7
Technické vlastnosti.....	str. 7
Nakládání s odpady z elektrických zařízení a elektronické	str. 32

CLASSE DI TUTELA / TRÍDY OCHRANY



POZORNOST
NEBEZPEČÍ ÚRAZU ELEKTRICKÝM
PROUDEM NEVYSTAVUJTE DEŠTI A
VLHKOSTI



VAROVÁNÍ RIZIKO
ÚRAZU ELEKTRICKÝM
PROUDEM
NEVYSTAVUJTE DEŠTI ANI VLHKOSTI



POZOR: SPOTŘEBIČ NEOTEVÍREJTE. UVNITŘ NEJSOU ŽÁDNÉ UŽIVATELSKY MANIPULOVATELNÉ OVLÁDACÍ PRVKY ANI NÁHRADNÍ DÍLY. PRO VŠECHNY SERVISNÍ ÚKONY SE OBRAŤTE NA AUTORIZOVANÉ SERVISNÍ STŘEDISKO.

Pokud jsou pod spotřebičem vyraženy symboly, znamená to, že technické vlastnosti odpovídají symbolu.



Tento symbol označuje přítomnost vysokého napětí u komponenty uvnitř produktu; Za žádných okolností jej neotevírejte.

Tento symbol varuje uživatele, že neizolovaný nebezpečný voltage uvnitř systému může způsobit úraz elektrickým proudem. Neotevírejte pouzdro.



Tento symbol označuje, že spotřebič patří do **třídy II**: to znamená, že spotřebič má dvojitou izolaci, proto nepotřebuje uzemněnou zástrčku.

Symbol spotřebiče třídy II. Elektrický spotřebič s dvojitou izolací je takový, který byl navržen tak, aby nevyžadoval bezpečnostní připojení k elektrickému uzemnění.



Upozornění: Tento symbol označuje uživateli důležité pokyny, které je třeba si přečíst a dodržovat při používání výrobku.

Upozornění: tento symbol připomíná uživateli, aby si pečlivě přečetl důležité pokyny k provozu a údržbě v této uživatelské příručce.

BEZPEČNOSTNÍ UPOZORNĚNÍ

Níže jsou uvedeny důležité pokyny týkající se instalace, používání a údržby; uschovejte tuto brožuru na bezpečném místě pro budoucí použití; používejte výrobek pouze způsobem uvedeným v tomto návodu k použití; jakékoli jiné použití je považováno za nevhodné a nebezpečné; Výrobce proto nemůže nést odpovědnost v případě, že dojde ke škodám způsobeným nesprávným, chybným a nepřiměřeným používáním.

Před použitím zkontrolujte neporušenost spotřebiče: v případě pochybností jej nepoužívejte a kontaktujte servis. Nenechávejte obalové prvky (plastové sáčky, expandovaný polystyren, hřebíky, kancelářské sponky atd.) v dosahu dětí, protože jsou potenciálním zdrojem nebezpečí; Kromě toho připomínáme, že musí podléhat tříděnému sběru.

Ujistěte se, že údaje na registrační značce jsou kompatibilní s údaji o elektrické síti; instalace musí být provedena podle pokynů výrobce s ohledem na maximální výkon uvedený na typovém štítku; Nesprávná instalace může mít za následek škody na osobách, zvířatech nebo majetku, za které výrobce nenese odpovědnost.

Pokud je nutné použít adaptéry, vícenásobné zásuvky a prodlužovací kabely, použijte ty, které splňují aktuální bezpečnostní normy; Nepřekračujte limity absorpce uvedené na adaptéru a/nebo prodlužovacích kabelech a také maximální limit výkonu vyznačený na vícenásobném adaptéru.

Nenechávejte spotřebič zbytečně zapojený do zásuvky; Nejlepší je odpojit jej od elektrické sítě, když spotřebič nepoužíváte.

Pokud je spotřebič ponechán bez dozoru, vždy jej odpojte od napájení.

Čištění musí být provedeno po odpojení.

Pokud je spotřebič mimo provoz a rozhodli jste se jej neopravovat, doporučuje se jej znemožnit přestřížením napájecího kabelu.

- Neumíst'ujte napájecí kabel do blízkosti ostrých předmětů nebo horkých povrchů a netahejte za něj, abyste vytáhli zástrčku. Nenechávejte jej viset z pracovní desky, kde by jej mohlo uchopit dítě. Výrobek nepoužívejte, pokud je poškozen napájecí kabel, zástrčka nebo pokud dojde ke zkratu; Nechte výrobek opravit v autorizovaném servisním středisku.
- Nevystavujte výrobek škodlivým povětrnostním podmínkám, jako je déšť, vlhkost, mráz atd. Skladujte na suchém místě. Nemanipulujte s výrobkem ani se ho nedotýkejte mokřýma rukama nebo bosýma nohama.
- Tento spotřebič mohou používat děti ve věku od 8 let a starší a osoby se sníženými fyzickými, smyslovými nebo duševními schopnostmi nebo s nedostatkem zkušeností a znalostí, pokud jsou pod dohledem nebo jsou poučeny o bezpečném používání spotřebiče a rozumí souvisejícím nebezpečím; Čištění a údržbu by neměly provádět děti, pokud nejsou starší 8 let a nejsou pod dozorem.
- Děti si se spotřebičem nesmí hrát.
- Uchovávejte výrobek a napájecí kabel mimo dosah dětí mladších 8 let.

Pokud je napájecí kabel poškozen nebo v případě poruchy a/nebo poruchy, nemanipulujte se spotřebičem. Jakékoli opravy musí provádět výrobce nebo jeho oddělení technické pomoci nebo v každém případě osoba s podobnou kvalifikací, aby se předešlo jakémukoli riziku. Nedodržení výše uvedeného může ohrozit bezpečnost spotřebiče a zneplatnit záruční doby.

- Tento spotřebič je určen pro použití v domácnosti popř

- Podobné aplikace, jako jsou: kuchyňky pro zaměstnance v obchodech, kancelářích nebo na jiných pracovištích, pro zákazníky v hotelech, motelech, penzionech nebo rezidencích.
- Spotřebič není určen k použití prostřednictvím externích časovačů nebo dálkových ovladačů. Před každým použitím odviňte napájecí kabel.
- Nevystavujte výrobek nárazům, mohly by jej poškodit. Používejte pouze originální a kompatibilní náhradní díly a příslušenství.
- Nepoužívejte pod nebo vedle hořlavých materiálů, jako jsou závěsy, zdroje tepla, studené zóny a pára.

INFORMACE O POUŽITÍ

Proveďte montáž úplně a pečlivě podle pokynů. Nepřipojujte zástrčku, dokud není montáž dokončena. Nenechávejte spotřebič bez dozoru, když je v provozu. Na konci každého použití odpojte zástrčku.

Při vytahování zástrčky netahejte za napájecí kabel. Neponořujte výrobek do vody nebo jiných kapalin a nedovolte, aby se k němu dostaly stříkající tekutiny.

Před prováděním jakéhokoli čištění jej odpojte z elektrické zásuvky.

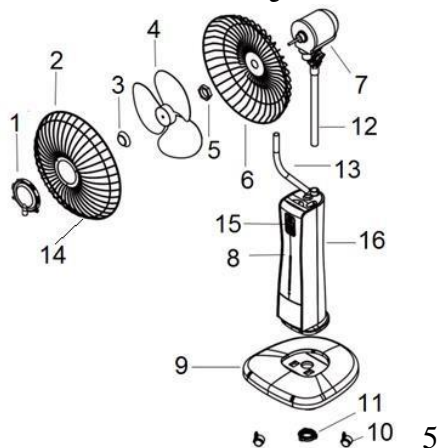
Před každým použitím odviňte napájecí kabel. Do ochranných mřížek nic nevkládejte.

Ochranným mřížkám žádným způsobem neblokuje.

Umístěte na pevné, stabilní povrchy a mimo okna nebo průvan.

NOMENKLATURA G50053

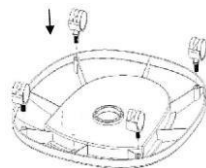
- | | | |
|--------------------------------|------------------------------|----------------------|
| 1 - Nebulizační deska | 2 - Ochranná mřížka | 3 - Blok ventilátoru |
| 5 - Zámek mřížky | 4 - Ventilátor | 6 - Ochranná mřížka |
| 7 - Motor | 8 - Hlavní tělo | |
| 9 - Základna | 10 - Kola | |
| 11 - Upevňovací šroub základny | 12 - Aukce | |
| 13 - Plastová trubka | 14 - Upevňovací šroub mřížky | |
| 15 - Displej | 16 - Kontejner | |



MONTÁŽ

Motor ventilátoru může pracovat, i když ochranné mřížky ještě nebyly namontovány a zajištěny. Pro maximální bezpečnost provádějte montáž pečlivě.

1. Namontujte základnu (9) tak, že ji připevníte k tělu (8) pomocí upevňovacího šroubu (11) a zasunete 4 kolečka (10) do příslušných drážek.
2. Nasaďte tyč (9) na tělo (8) a zajištěte ji zašroubováním šroubu.
3. Umístěte zadní mřížku (6) na motor (7) kovovou rukojetí nahoru a zajištěte obě části západkou (5).
4. Vložte ventilátor (4) do hřídele motoru a utáhněte zámek (3).
5. Vyšroubujte upevňovací šroub (14). Umístěte přední mřížku (2) před zadní mřížku (6) tak, že sladíte otvory na 2 mřížkách.
6. Zavřete upevňovací kolíky na přední mřížce a zajištěte obě mřížky utažením dřívě odstraněného bezpečnostního šroubu (14). Montáž ventilátoru je nyní dokončena.

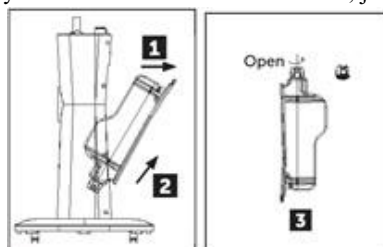


JAK DOPLNIT KANYSTR

Umístěte ventilátor na stabilní, rovný povrch a poté přidejte vodu, aby se aktivovala funkce nebulizátoru, jak je znázorněno na obrázcích níže.

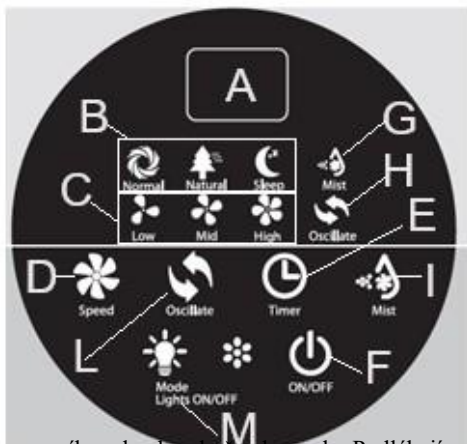
Vyjměte nádobu na vodu (16) z těla (8), obrázek 1.

Odšroubujte uzávěr na dně nádoby, obr.2, a nalijte do nádoby vodu, dávejte pozor, abyste nepřekročili maximální kapacitu.



KONTROLNÍ PANEĽ

- A. LED displej
- B. Indikátor REŽIM provozu
- C. Ukazatel rychlosti ventilátoru
- D. Klíč rychlosti
- E. Tlačítko TIMER
- F. Tlačítko ON/OFF
- G. Indikátor mlžení
- H. Indikátor oscilace
- I. Tlačítko mlhy
- L. Tlačítko oscilace
- M. Tlačítko světla



DÁLKOVÉ OVLÁDÁNÍ

Otevřete kryt na základně dálkového ovladače a vložte 1 x 3V baterii CR2025, dodržujte správnou polaritu (+/-).

Před použitím dálkového ovladače zavřete dvířka.

- Pokud neplánujete dálkový ovladač delší dobu používat, vyjměte baterie.

- Bez ohledu na typ použité baterie se nesmí vyhazovat do domovního odpadu, omě nebo vody. Podléhají tříděnému sběru. Zlikvidujte je v příslušných nádobách

OPERACE

Po montáži nastavujte výrobek, jak je uvedeno v Provozních informacích, a zapojte zástrčku do elektrické zásuvky. Stiskněte tlačítko ON/OFF (F na panelu) nebo ON/OFF (na dálkovém ovladači)

Rychlost otáčení ventilátoru, a tím i sílu ventilace, lze nastavit opakovaným stisknutím tlačítka B (na panelu) nebo tlačítka SPEED (na dálkovém ovladači).

Stisknutím tlačítka OFF vypnete ventilátor a vrátíte se do pohotovostního režimu.

OSCILACE

Horizontální oscilace hlavy ventilátoru je možná pouze při zapnutém ventilátoru a aktivuje se stisknutím tlačítka J (na panelu) nebo OSC (na dálkovém ovladači). Dalším stisknutím funkci deaktivujete a/nebo zastavíte ventilátor v určité poloze.

ČASOVAČ

Stiskněte tlačítko E (na panelu) nebo tlačítko TIMER na dálkovém ovladači, pokud chcete načasovat vypnutí ventilátoru po určité době (od minimálně 1 hodiny do maximálně 8 hodin). Stiskněte 1krát pro vypnutí napájení po 1 hodině používání. Každé stisknutí prodlouží čas o 1 hodinu, maximálně na 8 hodin. Displej ventilátoru (A) ukazuje nastavený čas.

ROZPRAŠOVAČ

Funkci mlžení lze aktivovat samostatně nebo v kombinaci s provozem ventilátoru pro zamlžení prostředí. Stisknutím tlačítka I (na panelu) nebo MIST (na dálkovém ovladači) funkci aktivujete.

SVĚTLO

V okénku na přední straně ventilátoru je modré světlo, které lze aktivovat stisknutím tlačítka M (na panelu) nebo tlačítka LED (na dálkovém ovladači).

VÁNEK/PŘIROZENÝ A FUNKCE SPÁNKU

Po zapnutí se ventilátor automaticky zapne v režimu **NORMAL**.

- Jedním stisknutím tlačítka MODE na dálkovém ovladači se aktivuje funkce **BREEZE/NATURAL** a na displeji se rozsvítí odpovídající kontrolka. Tento režim reprodukuje přirozený vánek větru podle některých přednastavených cyklů, které automaticky upravují výkon z lehkého větru a silnějších poryvů.
- Opětovným stisknutím tlačítka MODE se aktivuje funkce **SLEEP** a na displeji se rozsvítí provozní kontrolka. Tato funkce je ideální na noc; Větrací cykly jsou přednastaveny střídavě silné, lehké poryvy s momenty pauzy a vypnutí

Větší pohodlí během spánku.

ČISTOTA

Před prováděním jakéhokoli čištění odpojte spotřebič z elektrické zásuvky.

Neponořujte do vody. V žádném případě nedovolte, aby se k tělu dostala stříkající voda nebo tekutiny. Nečistěte výrobek houbami nebo abrazivními čisticími prostředky; Použijte neutrální čisticí prostředky a měkký hadřík dampvodou k čištění dílů. Před opětovným uvedením do provozu důkladně osušte. Nádržku na vodu a k ní připojenou láhev s rozprašovačem čistěte každé 2-3 týdny a před opětovnou montáží do pouzdra je důkladně osušte.

SPECIFIKACE

- Napájení: AC 220-240V ~ 50-60Hz. Výkon: 75W
- Průměr čepele: 40 cm
- 3 provozní rychlosti
- Časovač – režim spánku a přirozená funkce – dálkové ovládání
- Automatická horizontální oscilace
- Nebulizační výkon: 145 ml/h
- Objem nádrže: 2,5 l

ODPADNÍ ELEKTRICKÁ A ELEKTRONICKÁ ZAŘÍZENÍ

Na konci své životnosti musí být výrobek zlikvidován v souladu s platnými směrnici o tříděném sběru odpadu a nesmí s ním být zacházeno jako s běžnou likvidací odpadu.

Výrobek musí být zlikvidován v autorizovaných sběrných střediscích nebo vrácen prodejci, pokud chcete produkt vyměnit za nový ekvivalentní. Výrobce se postará o likvidaci

vyrobenu v souladu se zákonem. Výrobek se skládá z biologicky nerozložitelných částí a látek, které potenciálně znečišťují životní prostředí, pokud nejsou řádně zlikvidovány; Ostatní díly lze recyklovat. Je povinností každého přispívat k ekologickému zdraví životního prostředí dodržováním správných postupů likvidace. Symbol zobrazený na boku znamená, že výrobek splňuje požadavky nových směrnic zavedených na ochranu životního prostředí (2002/96/ES, 2003/108/ES, 2002/95/ES, 2012/19/ES) a že musí být na konci své životnosti správně zlikvidován. Požádejte obec svého bydliště o informace o oblastech vyhrazených pro likvidaci odpadu. Každý, kdo výrobek nezlikviduje uvedeným způsobem, odpovídá v souladu s platnými zákony. Pokud je výrobek malý (vnější rozměry menší než 25 cm), je možné výrobek vrátit prodejci bez povinnosti zpětného odkupu.



Chcete-li najít nejbližší servisní středisko, zavolejte na telefonní číslo 0541 694246, faxové číslo 0541 756430 nebo nás kontaktujte na assistenza@trevidea.it s žádostí o vedoucího servisního střediska.

TREVIDEA Srl si vyhrazuje právo provádět ELEKTRICKÉ, TECHNICKÉ A ESTETICKÉ úpravy těchto spotřebičů a/nebo vyměnit díly bez předchozího upozornění, pokud to považuje za nejvhodnější, aby mohla nabízet stále spolehlivější produkt s dlouhou životností a pokročilou technologií.

TREVIDEA S.r.l. se také omlouvá za případné tiskové chyby.

Zařízení splňuje požadavky směrnic Evropské unie, a proto je označeno značkou CE



www.g3ferrari.it

TREVIDEA S.r.l.

**TREVIDEA S.R.L. – Strada Consolare Rimini – San Marino n. 62 – 47924 – RIMINI
(RN) - ITÁLIE**

VYROBENO V ČÍNĚ