

**Digitální teploměr s bazénovým čidlem**  
**Model: GARNI 245P**  
**Návod**



## SYMBOLY



Za tímto symbolem následuje důležité upozornění



Za tímto symbolem následuje poznámka

Pro bezpečné používání vždy dodržujte pokyny popsané v této dokumentaci.

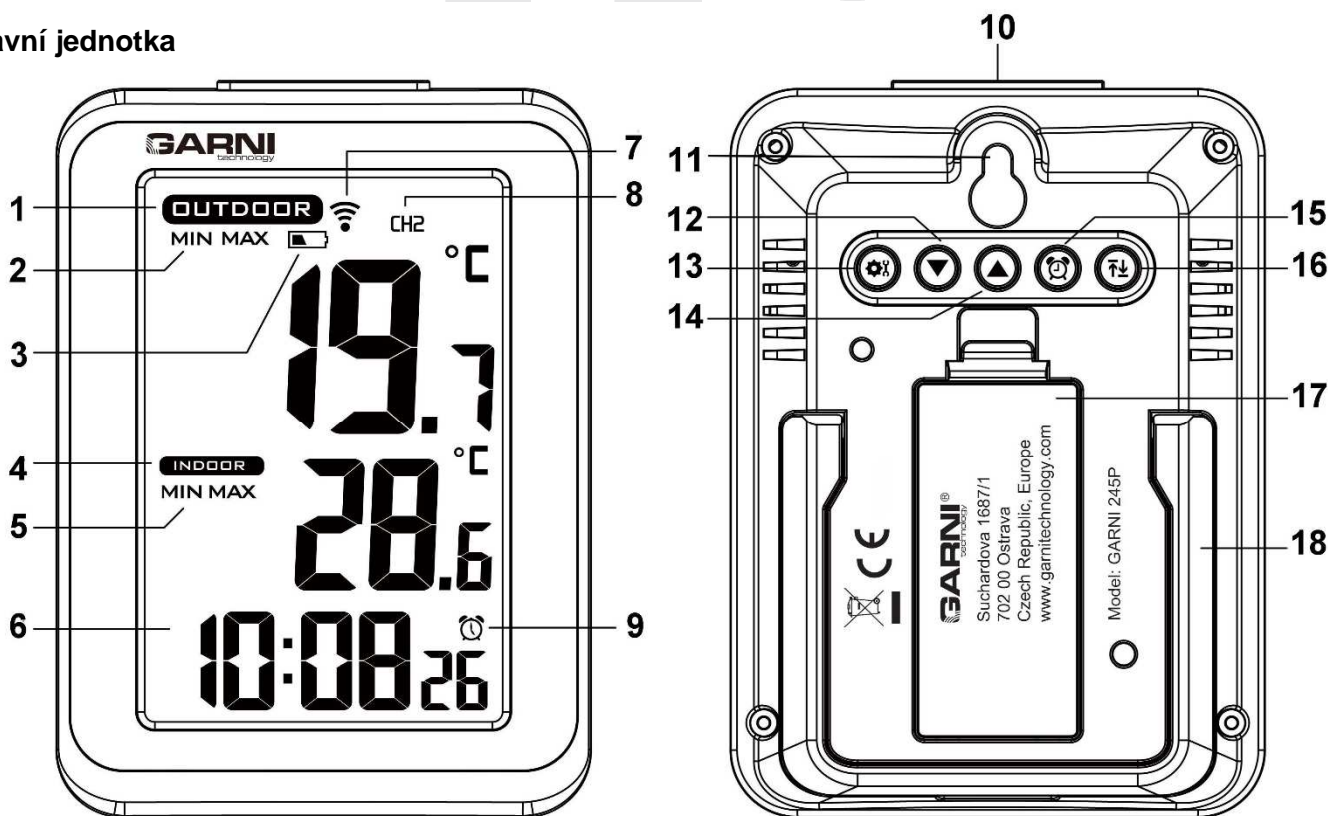
## OBSAH BALENÍ

Hlavní (přijímací) jednotka  
Bezdrátové bazénové čidlo GARNI 065P  
Náhradní těsnění  
Šňůrka k uvázání bazénového čidla  
Návod

## POPIS

- hlavní jednotka má LCD displej s možností krátkodobého osvětlení
- měření vnitřní teploty a teploty vody v bazénu (°C, nebo °F)
- možnost připojení dalších dvou bezdrátových čidel pro měření teploty GARNI 063H
- paměť na maximální a minimální naměřené hodnoty teploty
- zobrazení času s manuálním nastavením
- 12, nebo 24 hodinový formát zobrazení času
- budík s funkcí opakovaného buzení (Snooze)
- možnost zavěšení, nebo postavení hlavní jednotky

## Hlavní jednotka

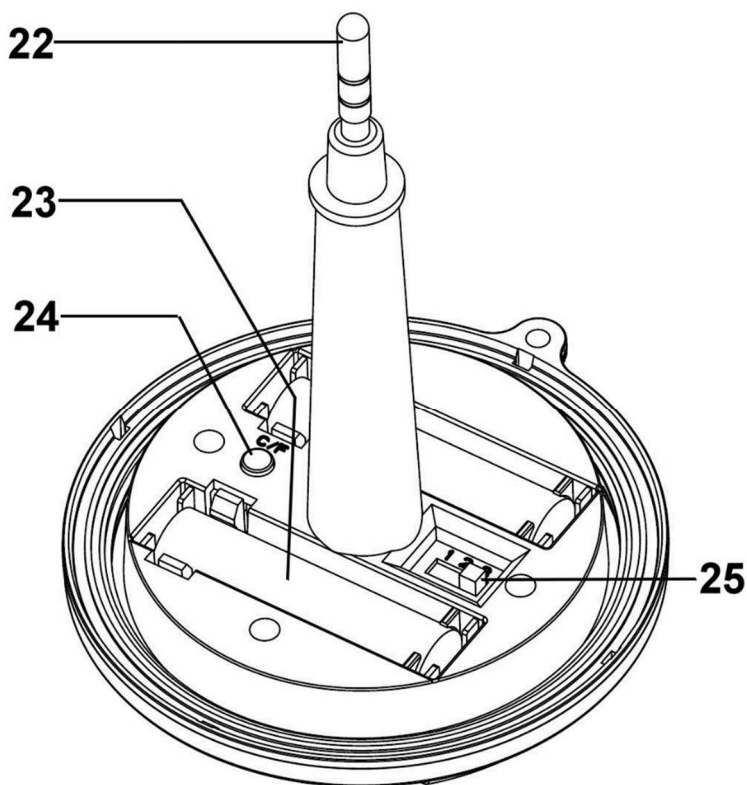
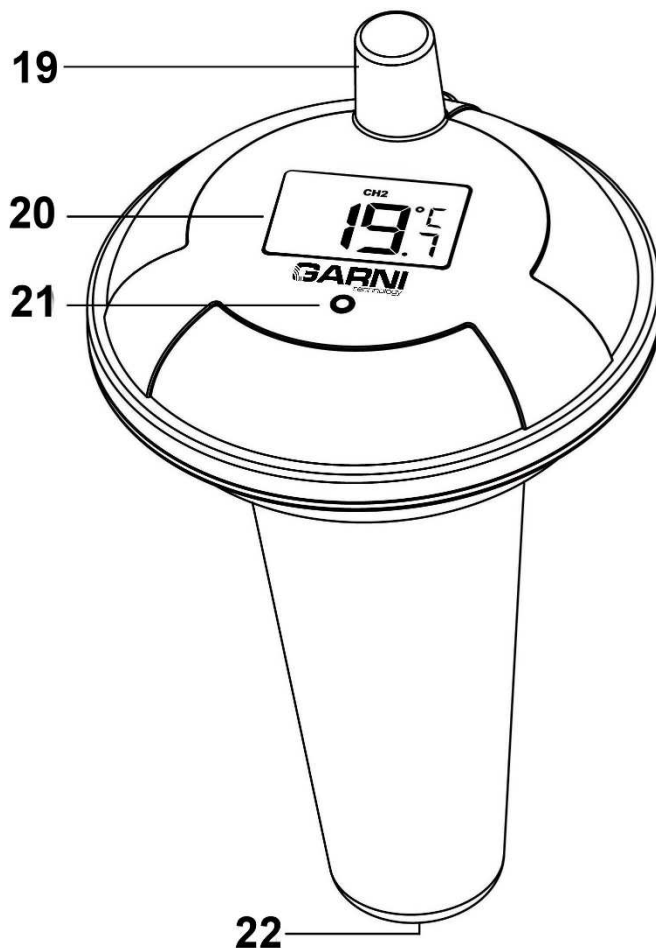


- 1) Teplota naměřená bezdrátovým čidlem
- 2) Ikona MAX a MIN naměřené hodnoty
- 3) Ikona slabé baterie venkovního čidla
- 4) Vnitřní teplota
- 5) Ikona MAX a MIN naměřené hodnoty
- 6) Aktuální čas
- 7) Ikona příjmu signálu bezdrátového čidla
- 8) Číslo kanálu
- 9) Ikona zapnutého budíku
- 10) Tlačítko **SNZ/LIGHT**

- 11) Montážní otvor
- 12) Tlačítko ▼
- 13) Tlačítko ⚙
- 14) Tlačítko ▲
- 15) Tlačítko ⌚
- 16) Tlačítko ⬆️⬇️⬆️
- 17) Kryt bateriového prostoru
- 18) Stojánek

## Bezdrátové bazénové čidlo GARNI 065P

- 19) Anténa
- 20) Displej (teplota, číslo kanálu, ikona slabých baterií)
- 21) Červená LED dioda
- 22) Čidlo měření teploty
- 23) Prostor pro baterie
- 24) Tlačítko °C/°F
- 25) Přepínač kanálů



## UVEDENÍ DO PROVOZU


### Hlavní jednotka

- 1) Odstraňte kryt bateriového prostoru na zadní straně hlavní jednotky a vložte 2 ks baterií typ AAA (mikrotužkové). Dbejte na správnou polaritu baterií vyznačenou v bateriovém prostoru. Zazní zvukový signál, displej se rozsvítí a krátce se zobrazí všechny segmenty displeje.
- 2) Uzavřete bateriový prostor



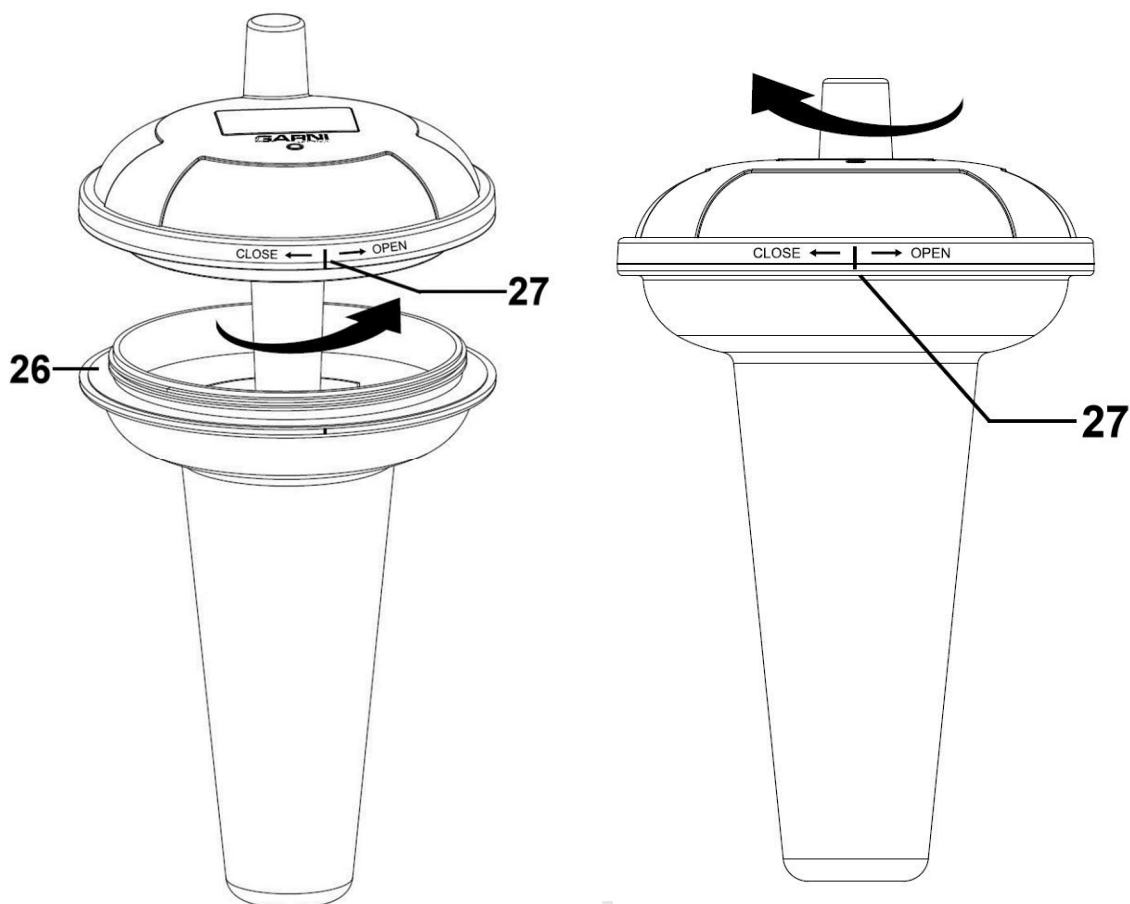
**Poznámka:** Aby nedošlo k poškození hlavní jednotky dbejte na správnou polaritu baterií. Pro hlavní jednotku používejte kvalitní alkalické baterie. Nepoužívejte baterie nabíjecí.

### Bezdrátové bazénové čidlo


Jakmile je hlavní jednotka připojena k napájení, začne blikat ikona příjmu signálu bezdrátového čidla . Příjem bude probíhat po dobu 3 minut.

- 1) Nyní odstraňte kryt bateriového prostoru bezdrátového bazénového čidla. Otočte vrchní část proti směru hodinových ručiček, spodní část držte pevně. Nejprve zvolte přepínačem kanál 1,2, nebo 3. Pokud používáte více bezdrátových čidel, pro každé čidlo zvolte jiný kanál. Poté vložte do bateriového prostoru 2 ks baterií typ AA (tužkové). Dbejte na správnou polaritu vyznačenou v bateriovém prostoru.

- 26) Těsnící kroužek
- 27) Značky pro uzavření



- 2) Na displeji bezdrátového bazénového čidla se krátce zobrazí všechny segmenty a poté se zobrazí teplota. Po chvíli blikne červená LED dioda, která signalizuje vyslání signálu každých 50 s (1 kanál), 53 s (2 kanál), 56 s (3 kanál). Nastavení kanálu indikováno na displeji nápisem CH1, CH2, nebo CH3.
- 3) Pro uzavření krytu bazénového čidla opatrně nasadte vrchní část na spodní, přičemž dbejte na to, aby teplotní čidlo bylo zasunuto do otvoru spodní části a ujistěte se, že těsnící kroužek je správně nasazen, aby byla zajištěna odolnost proti vodě. Nyní vrchní část otáčejte ve směru hodinových ručiček, dolní část držte pevně. Ujistěte se, že značky indikující správné uzavření krytu jsou v požadované poloze. Neutahujte vrchní část více.

Na displeji hlavní jednotky se zobrazí naměřené hodnoty na nastaveném kanálu. Ikona  po úspěšném příjmu přestane blikat a bude stále zobrazena.

### Použití více bezdrátových čidel

V případě, že máte více bezdrátových čidel – lze použít bezdrátové čidlo GARNI 063H, na hlavní jednotce bude ale zobrazena pouze teplota - potom je třeba na každém čidle nastavit jiný kanál a postupovat při spojení s hlavní jednotkou podle návodu k těmto čidlům.



Vyhledávání signálu bezdrátových čidel lze spustit také manuálně stiskem a přidržením tlačítka ▲ na 3 sekundy.



**Poznámka:** Pro bezdrátové bazénové čidlo doporučujeme baterie alkalické. Nepoužívejte baterie nabíjecí.

### Přepínání mezi kanály

Pokud je použito více bezdrátových čidel, potom zobrazení naměřených hodnot na jednotlivých kanálech lze na hlavní jednotce přepínat pomocí tlačítka ▲

Opakovaným stiskem tlačítka ▲ se zobrazí jednotlivé kanály a dalším stiskem se zobrazí ikona automatického přepínání kanálů . Přepínat se budou jen kanály na kterých jsou přihlášena bezdrátová čidla a to po 3 sekundách. Opětovným stiskem tlačítka ▲ se automatické přepínání kanálů vypne a ikona  zobrazena nebude.

## Umístění

### Umístění bezdrátového bazénového čidla




Bezdrátové bazénové čidlo je určeno pro měření teploty v bazénu. Nepoužívejte jej v mrazu, mohlo by dojít k poškození výrobku. K uvázání bazénového čidla můžete použít přiloženou šňůrku. Bezdrátové bazénové čidlo je voděodolné (krytí IP67), je odolné proti vniknutí vody, stříkající vodě i při krátkodobém ponoření do vody, nicméně je konstruováno pro plavání na hladině.

Překážky, jako jsou zdi, beton, kovové konstrukce a velké objekty snižují dosah signálu. Vliv na dosah signálu mohou mít také jiné elektrické přístroje (televizory, monitory atd.).

### Umístění hlavní jednotky

Hlavní jednotku můžete postavit, nebo zavěsit pomocí montážního otvoru na zadní straně. Vyberte místo pro hlavní část mimo přímé sluneční světlo. Před konečnou instalací vyzkoušejte spojení s bezdrátovým bazénovým čidlem. Pokud je problém s příjmem signálu, vyberte jiné místo. Hlavní jednotku můžete také postavit na rovnou podložku. Hlavní jednotka není určena pro umístění venku.

## NASTAVENÍ ČASU

- 1) Pro nastavení aktuálního času stiskněte a podržte tlačítko  na zadní straně hlavní jednotky po dobu 3 sekund.
- 2) Začne blikat hodina. Tlačítkem ▲ nebo ▼ nastavte aktuální hodinu a potvrďte stiskem tlačítka .
- 3) Začne blikat časová minuta. Tlačítkem ▲ nebo ▼ nastavte aktuální minutu a potvrďte stiskem tlačítka . Nastavování času je ukončeno.



Pro přepínání mezi 12 a 24hodinovým formátem zobrazení času jednou krátce stiskněte tlačítko .





**Poznámka:** Pokud nebude po dobu 20 sekund stisknuto žádné tlačítko, poslední nastavovaná hodnota bude uložena a režim nastavení bude ukončen.

## BUDÍK


### Nastavení času buzení

Stiskněte tlačítko  na zadní straně hlavní jednotky a přidržte na 3 sekundy. Na místě aktuálního času se zobrazí čas buzení (AL) a bude blikat hodina. Pomocí tlačítek ▲ nebo ▼ nastavíte požadovanou hodinu buzení a stiskněte krátce tlačítko . Začnou blikat minuty. Pomocí tlačítek ▲ nebo ▼ nastavíte požadovanou minutu buzení. Dalším stiskem se nastavení uloží.


### Zapnutí budíku


Při zobrazení aktuálního času stiskněte krátce tlačítko . Zobrazí se čas buzení (AL). Jedním stiskem zapnete budík, dalším stiskem budík vypnete. Na displeji je zapnutí budíku indikováno ikonou . Po chvíli se opět zobrazí aktuální čas.

### Vypnutí signálu buzení, funkce opakovaného buzení (Snooze)

Jakmile je v nastavený čas aktivován budící signál, můžete aktivovat funkci opakovaného buzení (Snooze) stiskem tlačítka **SNZ/LIGHT**. Na displeji začne blikat ikona . Budící signál bude opět aktivován po 5 minutách. Pokud nechcete použít funkci opakovaného buzení (Snooze) stiskněte pro vypnutí budícího signálu jakékoliv tlačítko kromě **SNZ/LIGHT**. Jestliže nebude stisknuto žádné tlačítko, bude budící signál vypnut automaticky po 2 minutách.

## PAMĚŤ NA MAX A MIN NAMĚŘENÉ HODNOTY TEPLOTY

Hlavní jednotka je vybavena pamětí na maximální a minimální naměřené hodnoty teploty. Opakovaným stiskem tlačítka  se zobrazí maximální a minimální naměřené hodnoty vnitřní a venkovní teploty

Současně se na displeji zobrazí nápis MAX, nebo MIN. Pro vymazání paměti zobrazte maximální, nebo minimální naměřenou hodnotu a opět stiskněte a přidržíte tlačítko  na 3 sekundy.

## OSVĚTLENÍ DISPLEJE


Stiskem tlačítka **SNZ/LIGHT** se zapne osvětlení displeje hlavní jednotky na 5 s.

## ZOBRAZENÍ TEPLOTY VE °C, NEBO °F

Stiskem tlačítka **▼** na zadní straně hlavní jednotky se přepíná zobrazení teploty ve °C. nebo °F.

Stiskem tlačítka **C/F** v bateriovém prostoru bezdrátového bazénového čidla se přepíná zobrazení teploty ve °C. nebo °F na jeho displeji.

## IKONA SLABÝCH BATERIÍ

Pokud se na displeji hlavní jednotky u vnějších hodnot zobrazí ikona  jsou baterie bezdrátového čidla na zobrazeném kanálu slabé a je nutná jejich výměna. Vždy po výměně baterií je nutné proces navázání spojení s hlavní jednotkou opakovat. Ikona se také zobrazuje na displeji bezdrátového bazénového čidla.

## ÚDRŽBA



Pravidelně kontrolujte, zda nedochází k vnitřnímu orosení displeje bezdrátového bazénového čidla, vždy dbejte, aby vrchní a spodní díl byly řádně sešroubovány a utaženy na značku na boční straně bazénového čidla. Při výměně baterií zkontrolujte těsnící kroužek, zda není poškozený a také zda uvnitř čidla není voda. Pokud je těsnící kroužek již vytaháný, nebo jeví známky poškození, vyměňte jej. Vždy používejte pouze těsnící kroužky originální.

## BEZPEČNOSTNÍ INFORMACE



- Nevystavujte přístroj nadměrné síle, nárazům, prachu, teplotě a vlhkosti
- Nezakrývejte větrací otvory žádnými předměty, jako jsou noviny, záclony atd.
- Nikdy neponořujte hlavní jednotku do vody
- Nečistěte přístroj drsnými nebo korozivními materiály
- Nemanipulujte s vnitřními komponenty přístroje, ztratíte záruku
- Používejte pouze nové baterie. Nemíchejte staré a nové baterie
- Baterie nenabíjejte. Stanici a její části umístěte mimo dosah dětí
- Nevhazujte staré baterie do netříděného komunálního odpadu, ale na místa k tomu určená
- Při likvidaci tohoto produktu postupujte podle platných předpisů
- Používejte pouze příslušenství určené výrobcem
- Nezasahujte do vnitřních obvodů zařízení, můžete ztratit záruku
- Technické specifikace mohou být změněny bez předešlého upozornění

## TECHNICKÉ PARAMETRY

### Hlavní jednotka

Napájení:	2 ks baterie typ AAA 1,5 V (mikrotužkové)
Rozsah měření teploty:	+5°C až +50°C
Přesnost měření:	+/- 1°C
Rozlišení:	0,1°C
Rozměry:	80 x 110 x 21,5 mm

## Bezdrátové bazénové čidlo GARNI 065P

Napájení:	2 ks baterie typ AA 1,5 V (tužkové)
Rozsah měření teploty:	+5°C až +50°C (nepoužívejte bazénové čidlo v mrazu)
Přesnost měření:	+/- 1°C
Rozlišení:	0,1°C
Frekvence přenosu:	433 MHz
Maximální RF výkon:	10 dBm (10 mW)
Interval přenosu dat:	50 s (1 kanál), 53 s (2 kanál), 56 s (3 kanál)
Krytí:	IP67
Dosah:	až 70 m v otevřeném prostoru
Rozměry:	95 x 102 x 160 mm


GARNI technology a.s. prohlašuje, že typ rádiového zařízení – digitální bazénový teploměr GARNI 245P - je v souladu se směrnicí 2014/53/EU. Uplné znění EU prohlášení o shodě je k dispozici na těchto internetových stránkách: [www.garni-meteo.cz](http://www.garni-meteo.cz)

### LIKVIDACE ELEKTROODPADU



Při likvidaci tohoto výrobku postupujte v souladu s předpisy pro nakládání s odpady. Elektrozařízení nesmí být odstraňována spolu se směsným odpadem, ale musí být odkládána na místech k tomu určených, tj. ve sběrných dvorech nebo místech jejich zpětného odběru.



Návod přeložil, upravil a zpracoval: GARNI technology a.s.   
Kopírování tohoto návodu, nebo jeho částí je bez souhlasu autora zakázáno  
**09G23**