

Vysavač

Návod k obsluze

CZ



SENCOR®

SVC 6900GR 4AAAA ECO POWER

Před uvedením tohoto výrobku do provozu se, prosím, seznámte s návodem k jeho obsluze, a to i v případě, že jste již obeznáni s používáním výrobků podobného typu. Výrobek používejte pouze tak, jak je popsáno v tomto návodu k obsluze. Návod uschovejte pro případ další potřeby.

Minimálně po dobu trvání zákonného práva z vadného plnění, případně záruky za jakost doporučujeme uschovat originální přepravní karton, balicí materiál, pokladní doklad a potvrzení o rozsahu odpovědnosti prodávajícího nebo záruční list. V případě přepravy zabalte přístroj zpět do originální krabice od výrobce, zajistěte si tak maximální ochranu výrobku při případném transportu (např. stěhování nebo odeslání do servisního střediska).

CZ-1

OBSAH

DŮLEŽITÉ BEZPEČNOSTNÍ POKYNY.....	3
POPIS VYSAVAČE.....	6
SESTAVENÍ VYSAVAČE.....	8
POUŽITÍ VYSAVAČE.....	8
POUŽITÍ PŘÍSLUŠENSTVÍ.....	9
ČIŠTĚNÍ A ÚDRŽBA.....	10
ODSTRAŇOVÁNÍ PROBLÉMŮ.....	10
ULOŽENÍ VYSAVAČE.....	10
TECHNICKÉ ÚDAJE.....	11
POKYNY A INFORMACE O NAKLÁDÁNÍ S POUŽITÝM OBALEM.....	12
LIKVIDACE POUŽITÝCH ELEKTRICKÝCH A ELEKTRONICKÝCH ZAŘÍZENÍ.....	12

DŮLEŽITÉ BEZPEČNOSTNÍ POKYNY

ČTĚTE POZORNĚ A USCHOVEJTE JE PRO BUDOUCÍ POUŽITÍ.

- Tento vysavač mohou používat děti ve věku 8 let a starší a osoby se sníženými fyzickými, smyslovými nebo mentálními schopnostmi nebo s nedostatkem zkušeností a znalostí, pokud jsou pod dozorem nebo byly poučeny o používání tohoto vysavače bezpečným způsobem a rozumí případným nebezpečím. Děti si se spotřebičem nesmějí hrát. Čištění a údržbu prováděnou uživatelem nesmějí vykonávat děti bez dozoru. Vysavač a jeho příslušenství udržujte mimo dosah dětí mladších 8 let.
- Jestliže je napájecí přívod poškozen, musí být nahrazen výrobcem, jeho servisním technikem nebo podobně kvalifikovanou osobou, aby se zabránilo vzniku nebezpečné situace.
- Vytáhněte vidlici přívodního kabelu ze zásuvky před čištěním nebo údržbou spotřebiče.
- Tento vysavač je určen pro použití v domácnostech, kancelářích a podobných prostorách. Nepoužívejte jej v průmyslovém prostředí.
- Vysavač nevystavujte přímému slunečnímu záření a neumísťujte jej do blízkosti otevřeného ohně nebo přístrojů, které jsou zdrojem tepla.
- Před připojením síťového kabelu k zásuvce se ujistěte, že se shoduje nominální napětí uvedené na typovém štítku vysavače s elektrickým napětím zásuvky.

- Dbejte na to, aby se síťový kabel nedotýkal horkého povrchu nebo ostrých předmětů.
- Vysavač neponořujte do vody nebo jiné tekutiny ani jej neoplachujte pod tekoucí vodou.
- Před zapnutím vysavače se ujistěte, že je v něm vložen prachový sáček a že všechny vstupní a výstupní filtry jsou instalovány na svém místě.
- Dbejte na to, aby při provozu vysavače nebyly blokovány otvory pro výstup vzduchu nebo sací otvor.
- Vysavač nepoužívejte k vysávání:
 - doutnajících cigaret, hořících předmětů, zápalek nebo žhavého popele;
 - vody a jiných tekutin;
 - hořlavých nebo těkavých látek;
 - ostrých předmětů, jako jsou např. střepty, jehly, špendlíky apod.;
 - mouky, omítky, cementu a jiných stavebních materiálů;
 - větších kusů papíru nebo plastových sáčků, které mohou snadno zablokovat sací otvor.
- Při vysávání některých typů podlahových krytin může dojít ke vzniku elektrostatického náboje, který nepředstavuje pro uživatele žádné nebezpečí.
- Sací hubici nebo trubici nepřikládejte k žádným částem obličeje.
- Vysavač vždy vypněte a odpojte od síťové zásuvky, pokud jej necháváte bez dozoru, po ukončení používání a před čištěním.
- Síťový kabel odpojujte od zásuvky tahem za zástrčku, nikoli za kabel. Jinak by mohlo dojít k poškození síťového kabelu nebo zásuvky. Při navíjení doporučujeme přidržovat síťový kabel rukou.

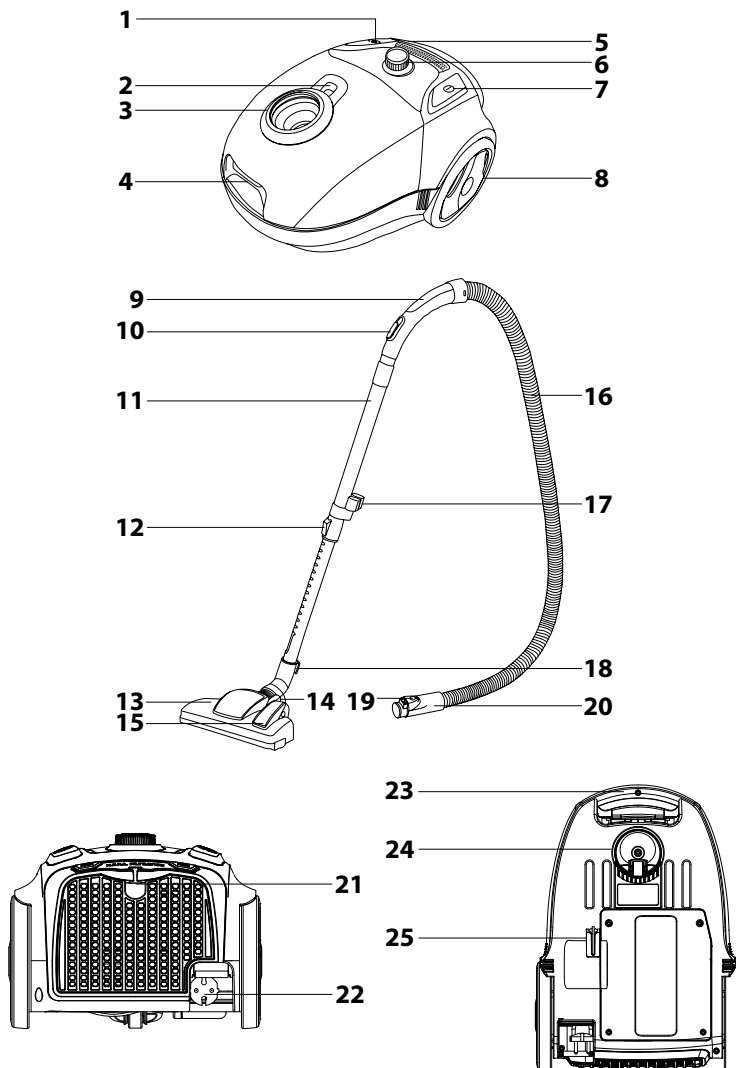
- Pokud je síťový kabel poškozen, jeho výměnu svěřte odbornému servisnímu středisku. Vysavač s poškozeným síťovým kabelem je zakázáno používat.
- Nepoužívejte vysavač, nefunguje-li správně, jestliže byl poškozen nebo ponořen do vody. Vysavač neopravujte sami ani ho nijak neupravujte. Veškeré opravy svěřte autorizovanému servisnímu středisku. Zásahem do spotřebiče se vystavujete riziku ztráty zákonného práva z vadného plnění, případně záruky za jakost.

Vysavač

SVC 6900GR 4AAAA ECO POWER

POPIS VYSAVAČE

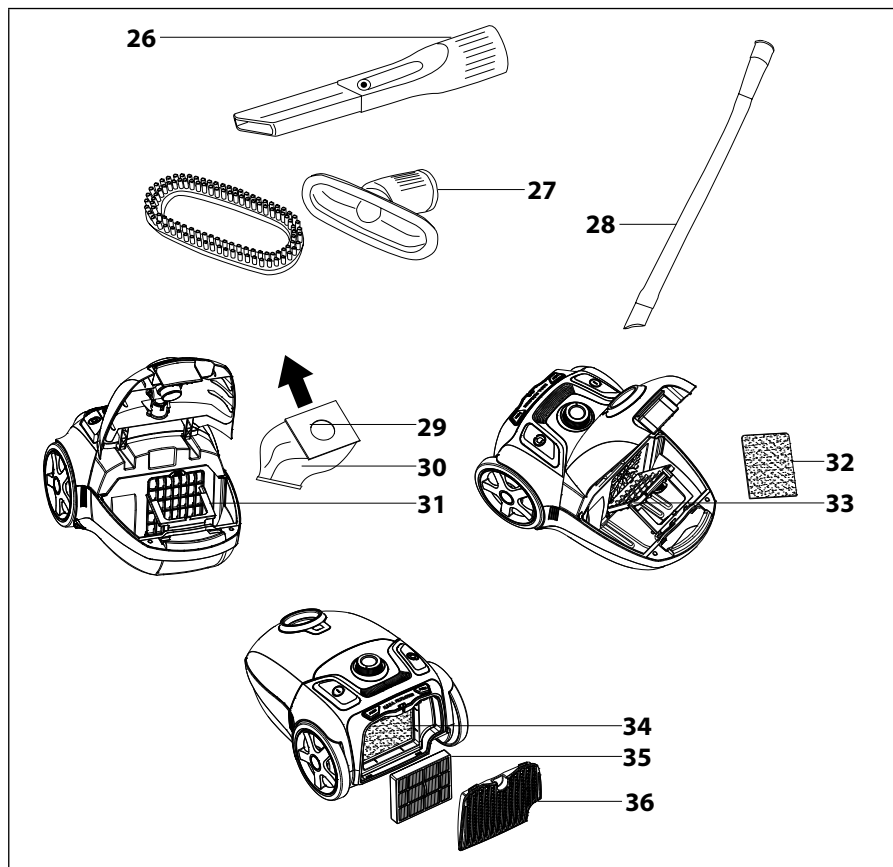
A



Vysavač

SVC 6900GR 4AAAA ECO POWER

CZ



- A1** Tlačítko navijení kabelu
- A2** Indikátor naplnění prachového sáčku
- A3** Otvor pro připojení hadice
- A4** Pojistka pro zajištění a odjištění víka
- A5** Kryt výstupního HEPA filtru
- A6** Regulátor výkonu motoru
- A7** Tlačítko START/STOP
- A8** Pogumované kolo
- A9** Držadlo
- A10** Posuvná klapka na přísávání vzduchu
- A11** Teleskopická trubice
- A12** Pojistka teleskopické trubice
- A13** Podlahová hubice
- A14** Poloha klapky pro vysávání koberců
- A15** Poloha klapky pro vysávání tvrdých (hladkých) podlah
- A16** Hadice
- A17** Držák na příslušenství
- A18** Zarážka pro horizontální a vertikální parkovací polohu
- A19** Pojistka
- A20** Koncovka hadice
- A21** Horizontální parkovací poloha
- A22** Síťový kabel
- A23** Madlo pro přenášení
- A24** Přední pojezdové kolečko s otočným mechanismem
- A25** Vertikální parkovací poloha
- A26** Teleskopická šterbinová hubice na vysávání těžko přístupných míst (např. oken, rohů, knihoven, prostorů mezi matracemi, čalouněním atp.)
- A27** Hubice na čalounění s přidavným kartáčem
- A28** Dlouhá ohebná šterbinová hubice
- A29** Límec prachového sáčku
- A30** Prachový sáček
- A31** Držák prachového sáčku
- A32** Vstupní mikrofiltr
- A33** Mřížka vstupního mikrofiltru
- A34** Výstupní mikrofiltr
- A35** Výstupní HEPA filtr
- A36** Mřížka výstupního mikrofiltru a HEPA filtru

SESTAVENÍ VYSAVAČE

Vložení hadice do otvoru pro nasávání vzduchu:

Stiskněte současně obě pojistky na koncovce hadice **A20** a koncovku **A20** zasuňte do otvoru **A3** na vysavači, dokud neuslyšíte cvaknutí. Hadice **A16** je nyní zajištěna ve správné poloze.

Nasadte držadlo na teleskopickou trubici:

Držadlo s hadicí nasadte na širší část teleskopické trubice **A11**.

Nasadte podlahovou hubici na teleskopickou trubici:

Podlahovou hubici **A13** nasadte na užší část teleskopické trubice **A11**.

Upravte délku teleskopické trubice:

Dle potřeby si upravte délku teleskopické trubice **A11** – odjistěte a přidržte pojistku **A12** na trubici **A11** ve směru šipky a současně nastavte požadovanou délku trubice **A11**. Poté pojistku **A12** uvolněte a trubici **A11** ještě o kousek vysuňte, až uslyšíte cvaknutí. Délka teleskopické trubice **A11** je nyní zaaretována.

POUŽITÍ VYSAVAČE

Připojení vysavače k elektrické síti

Tahem za zástrčku síťového kabelu **A22** odviňte požadovanou délku kabelu. Zástrčku síťového kabelu připojte k síťové zásuvce.



Upozornění:

Žlutá značka na napájecím kabelu upozorňuje na blížící se konec přívodního kabelu. Kabel nikdy nevytahujte za červenou značku.

Nastavení podlahové hubice dle typu povrchu

Dle typu vysávaného povrchu nastavte klapkou podlahovou hubici **A13** následovně:

- Při vysávání koberců štětiny klapkou zasuňte.
- Při vysávání tvrdých (hladkých) podlah štětiny klapkou vysuňte.

Zapnutí a vypnutí vysavače

Pro zapnutí vysavače stiskněte tlačítko START/STOP **A7**. Pro vypnutí vysavače stiskněte tlačítko **A7** ještě jednou.

Regulace sání

Sání můžete regulovat elektronickým regulátorem výkonu **A6**. Otáčením regulátoru **A6** ve směru hodinových ručiček do polohy MAX se výkon vysavače zvyšuje, otáčením v opačném směru do polohy MIN se výkon snižuje. V menším rozsahu můžete sání regulovat mechanicky posuvnou klapkou **A10** na držadle hadice **A9**.



Tipy

- Maximální sání použijte v případě vysávání koberců a tvrdých podlah. Redukované sání použijte v případě vysávání čalounění, záclon atp.
- Pokud se při vysávání držadlo hadice **A9** ucpe, odpojte jej od teleskopické trubky **A11** a stejně tak odpojte hadici **A16** od vysavače. Držadlo poté zasuňte do sacího otvoru na vysavači a nečistoty brání průtoky vzduchu vysajte.

Krátkodobé přerušení vysávání

Pokud chcete vysávání krátkodobě přerušit, můžete využít horizontální **A21** nebo vertikální **A25** parkovací polohu na vysavači, do které zasunete zarážku na podlahové hubici.



Upozornění:

Nepřemísťujte vysavač v okamžiku, kdy využíváte parkovací polohu! Může dojít k vylomení zarážky **A18** na podlahové hubici **A13**.

Ukončení vysávání

Po ukončení vysávání nejprve vypněte vysavač stisknutím tlačítka START/STOP **A7** a poté odpojte vidlici přívodního kabelu z elektrické zásuvky.

Pro navinutí přívodního kabelu **A22** zpět do vysavače stiskněte a držte jednou rukou tlačítko navijení **A1** a druhou rukou přidržíte kabel **A22**.



Tip:

Pokud nedojde k úplnému navinutí přívodního kabelu **A22** zpět do vysavače, uvolněte tlačítko navijení **A1**, povytáhněte kabel zpět o cca 50 cm ven z vysavače a opět stiskněte a přidržíte tlačítko navijení **A1**.

Přenášení vysavače

Vysavač je možné uchopit a přenášet za madlo **A23**.

POUŽITÍ PŘÍSLUŠENSTVÍ



Tip:

Pokud potřebujete mít příslušenství při vysávání po ruce, můžete jej nasadit na speciálně uzpůsobený držák **A17** na teleskopické trubici **A11**.

Dlouhá ohebná štěrbínová hubice **A28** slouží k vysávání velmi obtížně dostupných míst kdekoli ve vašem autě.

ČIŠTĚNÍ A ÚDRŽBA



Upozornění:

Před čištěním vždy odpojte tento výrobek od zdroje energie.

Výměna prachového sáčku

Rozsvícený indikátor **A2** naplnění prachového sáčku signalizuje potřebu výměny prachového sáčku **A30**. Pokud sáček **A30** nevyměníte, dojde ke snížení sacího výkonu vysavače.

- 1) Současným stisknutím pojistky víka **A4** a jeho tahem nahoru otevřete filtrační prostor vysavače.
- 2) Tahem za límeček **A33** prachového sáčku ve směru šipky jej vyjměte z plastového držáku **A31** a vložte sáček nový.
- 3) Zavřete víko vysavače, až uslyšíte zacvaknutí.

Výměna a čištění vstupního mikrofiltru a výstupního HEPA filtru a mikrofiltru

- 1) Současným stisknutím pojistky víka **A4** a jeho tahem nahoru otevřete filtrační prostor vysavače.
- 2) Tahem za límeček **A29** prachového sáčku ve směru šipky jej vyjměte z plastového držáku **A31**, abyste si uvolnili prostor pro vyjmutí filtru.
- 3) Tahem k sobě odklopte mřížku **A33** vstupního mikrofiltru a mikrofiltr **A32** vyjměte.
- 4) Stiskněte současně obě tlačítka PUSH v zadní části vysavače. Tím dojde k odklopení zadní mřížky **A36** výstupního mikrofiltru a HEPA filtru. Mřížku **A36** odložte stranou a oba filtry vyjměte.
- 5) Mikrofiltry **A32**, **A34** můžete v případě slabšího znečištění vyprat pod tekoucí vlažnou vodou. HEPA filtr **A35** lze v případě slabšího znečištění lehce a krátce omýt pod slabým proudem tekoucí vlažné vody. Tím se odstraní povrchové nečistoty. V případě silnějšího znečištění vyměňte filtry za nové.
- 6) Omyté filtry **A32**, **A34** nechejte volně uschnout. Nesušte je na topení nebo vysoušečem vlasů. Vstupní mikrofiltr **A32**, výstupní HEPA filtr **A35**, mikrofiltr **A34** a mřížky pak umístěte zpět na své místo.
- 7) Vložte zpět prachový sáček **A30**.
- 8) Zavřete víko vysavače, až uslyšíte zacvaknutí.



Upozornění:

Filtry nikdy nevracíte zpět do vysavače mokré nebo vlhké! Vždy vyčkejte, až dokonale vyschnou.

Čištění vysavače

Pro čištění vnějších částí přístroje používejte jemný hadřík navlhčený ve vlažné vodě. Nepoužívejte drsné čisticí prostředky, ředidla nebo rozpouštědla, jinak by mohlo dojít k poškození povrchu přístroje.

ODSTRAŇOVÁNÍ PROBLÉMŮ

Předtím, než se obrátíte na servisní středisko, projděte si prosím následující tabulku:

Problém	Možná příčina	Možné řešení
Motor se nezapne.	Napájecí kabel A22 není pevně zasunutý do síťové zásuvky. Síťová zásuvka je poškozená. Vysavač není zapnutý.	Zapojte zástrčku pevně do síťové zásuvky. Zkontrolujte síťovou zásuvku. Zapněte přístroj.
Sací výkon je slabý.	Přístroj je upcpaný. Prachový sáček A30 je naplněný.	Odstraňte předměty, které způsobily upcání přístroje. Vyměňte jej za nový.
Kabel se nenavine celý.	Kabel A22 se mohl při navijení dostat mimo navijecí kolo.	Při navijení držte kabel mírně natažený.

Vysavač

SVC 6900GR 4AAAA ECO POWER

CZ

Kabel nelze vytáhnout.	Kabel se nesprávně navinul.	Stiskněte tlačítko samonavíjecího kabelu A1 a zkuste to znovu.
Regulace výkonu A6 nefunguje.	Přístroj je porouchaný.	Zajistěte opravu přístroje (pouze odborníkem).
Napájecí kabel A22 se navíjí zpět v okamžiku, kdy to nepotřebujete.	Poškozený navíjecí mechanismus.	Zajistěte opravu přístroje (pouze odborníkem).

ULOŽENÍ VYSAVAČE

Vysavač můžete uložit rozložený na jednotlivé součásti nebo jej můžete ponechat složený a uložit jej do jedné z parkovacích poloh.

TECHNICKÉ ÚDAJE

Jmenovitý rozsah napětí.....	220–240 V
Jmenovitý kmitočet	50/60 Hz
Jmenovitý příkon	750 W
Třída ochrany (před úrazem elektrickým proudem)	II
Úroveň hluku	75 dB(A)
Délka síťového kabelu	7 m
Provozní dosah	10 m
Kapacita prachového sáčku	3 l
Rozměry (délka x šířka x výška)	425 × 225 × 315 mm
Hmotnost	4,9 kg

Deklarovaná hodnota emise hluku tohoto spotřebiče je 75 dB(A), což představuje hladinu A akustického výkonu vzhledem k referenčnímu akustickému výkonu 1 pW.

Změny textu a technických parametrů vyhrazeny.

POKYNY A INFORMACE O NAKLÁDÁNÍ S POUŽITÝM OBALEM

Použitý obalový materiál odložte na místo určené obcí k ukládání odpadu.

LIKVIDACE POUŽITÝCH ELEKTRICKÝCH A ELEKTRONICKÝCH ZAŘÍZENÍ



Tento symbol na produktech anebo v průvodních dokumentech znamená, že použité elektrické a elektronické výrobky nesmí být přidány do běžného komunálního odpadu. Ke správné likvidaci, obnově a recyklaci předejte tyto výrobky na určená sběrná místa. Alternativně v některých zemích Evropské unie nebo jiných evropských zemích můžete vrátit své výrobky místnímu prodejci při koupi ekvivalentního nového produktu. Správnou likvidací tohoto produktu pomůžete zachovat cenné přírodní zdroje a napomáháte prevenci potenciálních negativních dopadů na životní prostředí a lidské zdraví, což by mohly být důsledky nesprávné likvidace odpadů. Další podrobnosti si vyžádejte od místního úřadu nebo nejbližšího sběrného místa. Při nesprávné likvidaci tohoto druhu odpadu mohou být v souladu s národními předpisy uděleny pokuty.

Pro podnikové subjekty v zemích Evropské unie

Chcete-li likvidovat elektrická a elektronická zařízení, vyžádejte si potřebné informace od svého prodejce nebo dodavatele.

Likvidace v ostatních zemích mimo Evropskou unii

Tento symbol je platný v Evropské unii. Chcete-li tento výrobek zlikvidovat, vyžádejte si potřebné informace o správném způsobu likvidace od místních úřadů nebo od svého prodejce.



Tento výrobek splňuje veškeré základní požadavky směrnic EU, které se na něj vztahují.