

Lenovo

L27e-40

Uživatelská příručka

Lenovo

Číslo produktu

H23270FL0

67AC-KAC4-WW

Verze 1 (září 2022)

© Všechna práva vyhrazena Lenovo 2022

LENOVO produkty, data, počítačový software a služby jsou založeny na vyhrazených fondech a jsou prodávány vládním agenturám jako komodity, jak je definováno v 48 C.F.R. 2.101, s omezenými omezenými právy na použití, duplikaci a vystavení přiznaná vládním agenturám.

Prohlášení o omezených právech: Pokud jsou produkty, data, počítačový software nebo služby přenášeny na základě smlouvy General Services Manager "GSA", jejich použití, duplikace nebo zveřejnění podléhá omezením stanoveným v dohodě č. GS-35F-05925.

Obsah

Bezpečnosti záležitosti.....	iv
Obecné zásady bezpečnosti.....	iv
Kapitola 1. Průvodce novým členem.....	1-1
Seznam položek.....	1-1
Opatření pro použití.....	1-2
Přehled produktu.....	1-2
Nastavte displej.....	1-4
Kapitola 2. Nastavení a používání displeje.....	2-1
Komfortní a asistenční funkce.....	2-1
Uspořádejte si pracovní plochu.....	2-1
Umístění a prohlížení displeje.....	2-1
Tipy na zdravé pracovní návyky.....	2-2
Úprava obrazu na displeji.....	2-3
Vyberte Podporované režimy zobrazení.....	2-7
Pochopení správy napájení.....	2-8
Údržba displeje.....	2-9
Demontujte základnu displeje a opěrné rameno.....	2-9
Montáž na stěnu (volitelné).....	2-9
Kapitola 3. Referenční informace.....	3-1
Specifikace displeje	3-1
Odstraňování problémů.....	3-3
Ručně nainstalujte ovladač pro displej.....	3-5
Dodatek A. Služby a podpora	A-1
Zaregistrujte svou volbu.....	A-1
Online technická podpora.....	A-1
Telefonní Technická Podpora	A-1
Příloha B. Prohlášení.....	B-1
Informace o recyklaci.....	B-2
Ochranná známka.....	B-2
Napájecí kabel.....	B-3

Na bezpečnosti záleží

Obecné zásady bezpečnosti

Tipy pro bezpečné používání počítače naleznete na adrese:
<http://www.lenovo.com/safety>

Přečtěte si prosím na bezpečnosti záleží, před instalací tohoto produktu



Nebezpečí

Abyste se vyhnuli nebezpečí kolize:

- Snažte se neodstraňovat kryt.
- Pokuste se nepoužívat položku bez nainstalované základny.
- Během bouřky se snažte předmět nesdružovat nebo oddělovat.
- Zástrčka napájecího kabelu by měla být spojena se správně zapojenou a uzemněnou elektrickou zástrčkou.
- Veškerý hardware spojený s tímto produktem by měl být také připojen ke správně zapojené a uzemněné elektrické zástrčce.
- Při odpojování zobrazovací by měla být zástrčka odpojována od síťové zástrčky. Elektrická zásuvka by se měla snadno zapojovat a odpojovat napájecí kabel.

Abyste se vyhnuli zvláštním opatřením proti nebezpečí při používání, instalaci, seřizování, přepravě nebo skladování zařízení, nastavte si základní pokyny.

Abyste snížili riziko úrazu elektrickým proudem, neprovádějte žádnou údržbu, která není popsána v provozních pokynech, pokud k tomu nemáte kvalifikaci.

Zacházení:

- Pokud zobrazovací váží více než, doporučuje se, aby s zobrazovacím přemístovaly nebo ho zvedly dvě osoby 18 kg (39,68 lbs.)

Kapitola 1. Průvodce novým členem

V této uživatelské příručce najdou uživatelé podrobné pokyny k obsluze. Stručné vysvětlení pokynů naleznete ve Stručném návodu k obsluze.

Seznam položek

Doprovodné položky by měly být součástí balení tohoto produktu:

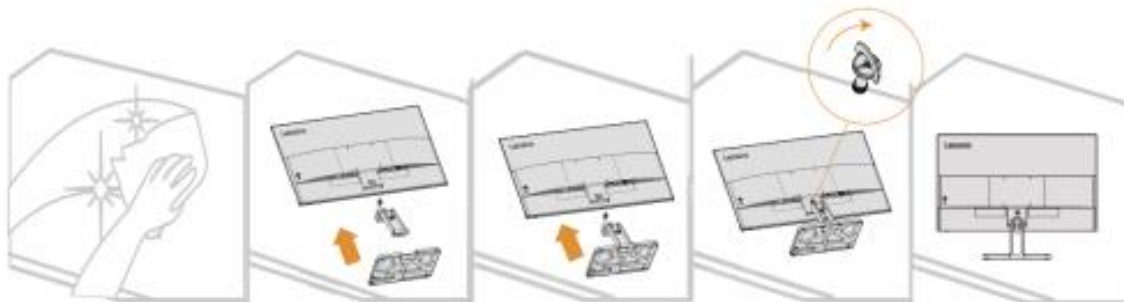
- Rychlý návod
- Zobrazovací
- Stojan (šroub 1ks)
- Základna
- Napájecí kabel
- Signální linka (v závislosti na skutečné situaci)



Opatření pro použití

Pro nastavení displeje se podívejte na následující obrázek.

Poznámka: Nedotýkejte se oblasti obrazovky displeje. Plocha obrazovky je skleněný výrobek a lze ji snadno poškodit třením nebo silou.



1. Položte monitor na měkký, rovný povrch.
 2. Po zarovnání stojanu se základnou utáhněte šrouby ve směru hodinových ručiček.
 3. Umístěte nainstalovanou základnu stojanu na odpovídající místo na zadní straně monitoru a poté utáhněte šrouby ve směru hodinových ručiček.
- Poznámka: Pokyny k instalaci držáku VESA naleznete v části „Montáž na stěnu (volitelné)“ na stranách 2-9.

Přehled produktu

Tato část vysvětluje, jak změnit uživatelské ovládací prvky, polohu displeje atd.

Typy úprav

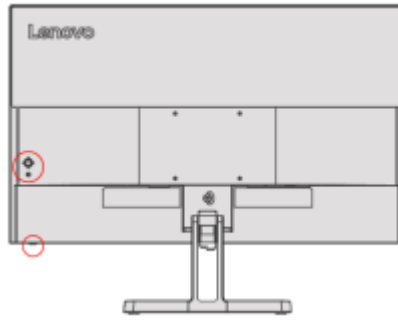
Náklon

Příklad rozsahu náklonu viz obrázky níže.



Ovládání zobrazovací

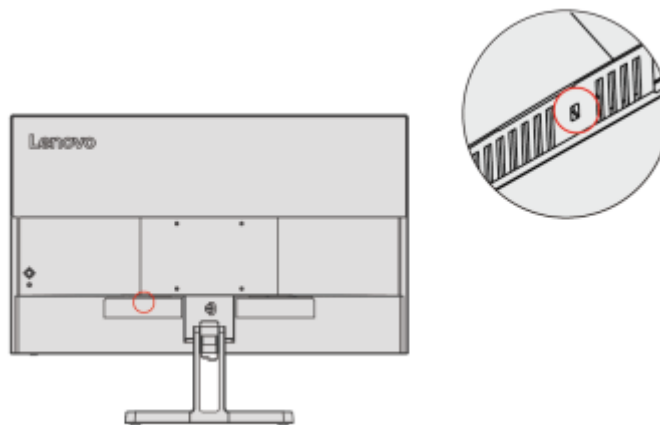
Pomocí tlačítek na rámu desky lze využívat různé funkce.



Informace o použití těchto ovládacích prvků naleznete v části „Úprava zobrazení na zobrazovací“ na stranách 2-3

Zámek Kensington proti krádeži

Váš displej má zámek Kensington proti krádeži, který se nachází na zadní straně displeje.



Nastavte zobrazovací

Tato část stručně vysvětluje, jak nastavit zobrazovací.

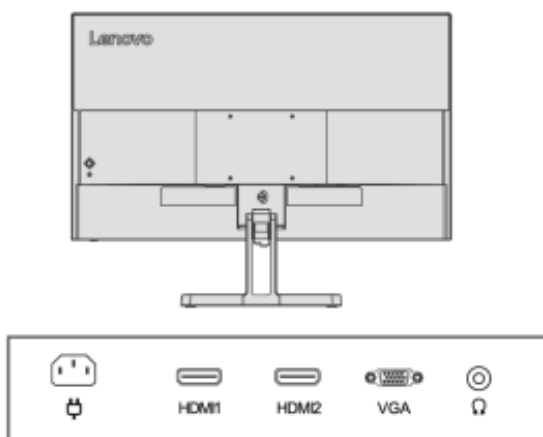
Připojení a zapnutí zobrazovací

Poznámka: Nezapomeňte si přečíst "Na bezpečnosti záleží" na straně iv před provedením tohoto postupu.

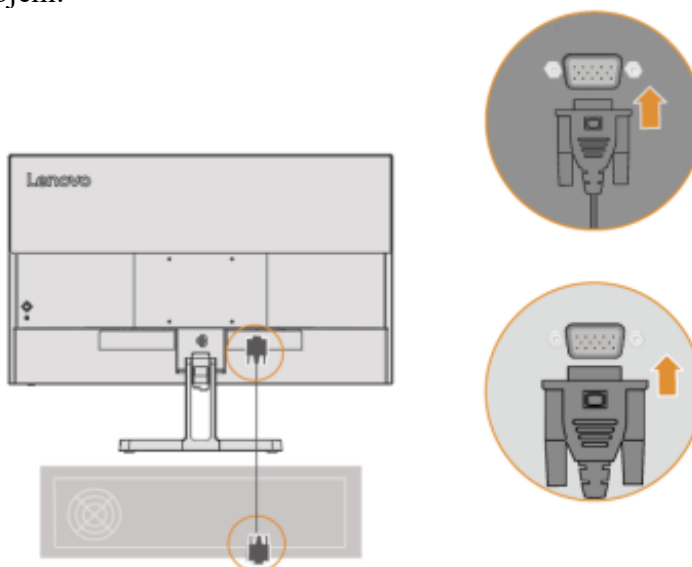
1. Vypněte napájení počítače a všech souvisejících zařízení a poté odpojte napájecí kabel počítače.



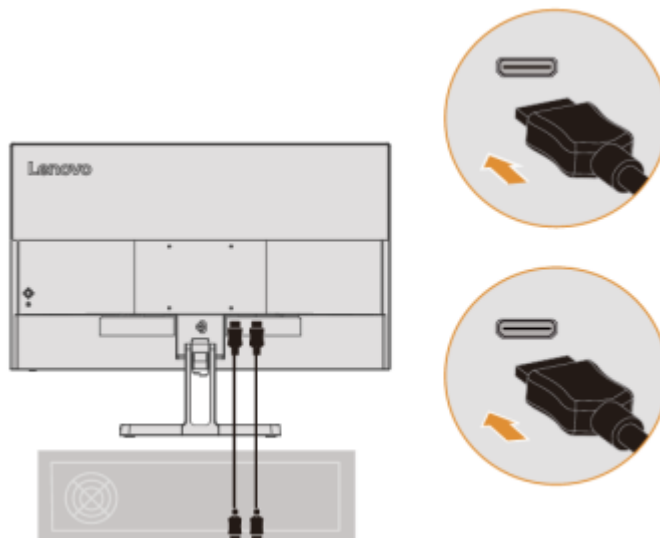
2. Připojte kabely, jak je znázorněno na obrázku níže.



3. Pro počítače s VGA spojení.

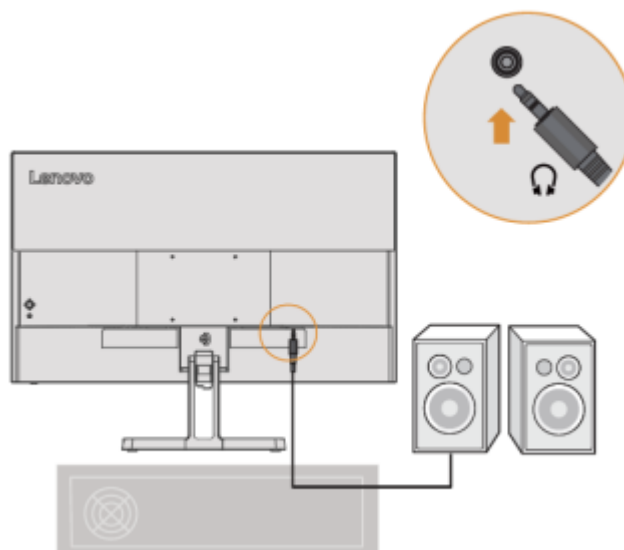


4. Pro počítače s HDMI1/2 spojení.



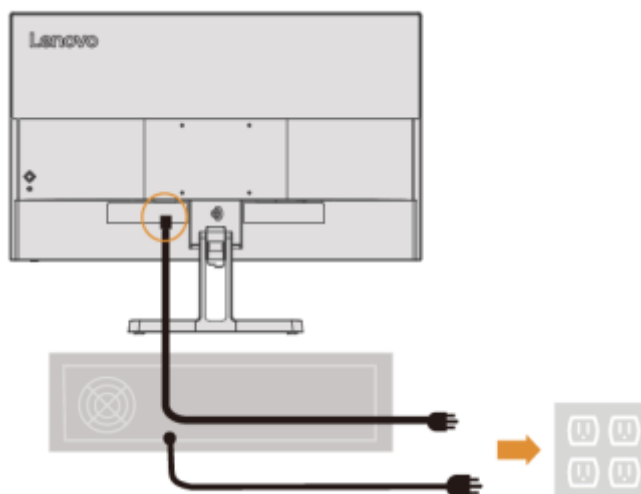
5. Chcete-li přenášet zdroj zvuku z HDMI, připojte zvukový kabel reproduktoru ke konektoru zvuku na monitoru.

Poznámka: Výstup zvuku v režimu HDMI.

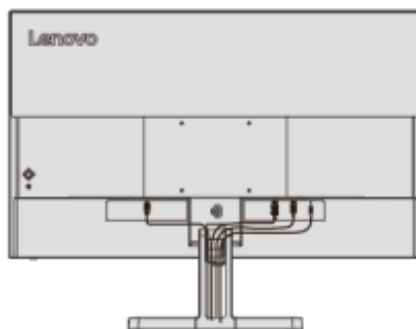


6. Zapojte napájecí kabel do zobrazovací a poté zapojte napájecí kabel zobrazovací a kabel počítače do uzemněné elektrické zásuvky.

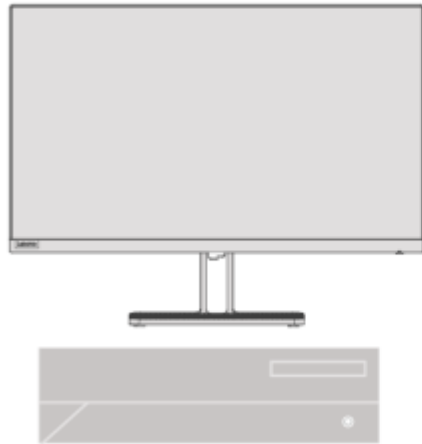
Poznámka: Pro tento hardware by měl být použit certifikovaný napájecí kabel. Je třeba vzít v úvahu instalační a/nebo hardwarové předpisy příslušné země. Použitý certifikovaný napájecí kabel by neměl být lehčí než běžný kabel z PVC (označený H05VV-F 3G 0,75 mm² nebo H05VVH2-F2 3G 0,75 mm²), jak je specifikováno v IEC 60227. Navíc šňůry ze syntetické pryže specifikované v IEC 60245 (označené H05RR-F 3G 0,75 mm²) mělo by být použito.



7. Při připojování kabelů používejte drátěné spony.



8. Zapněte napájení zobrazovací a počítače.



9. Při instalaci ovladače monitoru byste si jej měli stáhnout z webu Lenovo

http://support.lenovo.com/docs/L27e_40

Stáhněte si ovladač, který odpovídá vašemu modelu zobrazovací. Viz část "Ruční instalace ovladače pro zobrazovací" na stranách 3-5.



Kapitola 2. Nastavení a používání zobrazovací

Tato část popisuje, jak nastavit a používat toto zobrazení.

Komfortní a asistenční funkce

Dobrý ergonomický design je důležitý pro příjemné používání vašeho osobního počítače. Vaše pracoviště a hardware, který používáte, by měly být uspořádány přiměřeně vašim vlastním potřebám a typu práce, kterou děláte. Zdravé pracovní návyky vám navíc mohou pomoci dosáhnout optimální efektivity a pohodlí při používání počítače.

Uspořádejte si pracovní prostor

Využití pracovní plochy správné výšky a dostatečné pracovní plochy, abyste mohli pracovat klidně.

Podle toho, jak používáte materiály a vybavení, uspořádejte si pracovní plochu. Udržujte často používané materiály ve svém pracovním prostoru úhledně uspořádané a často používané předměty (jako je počítačová myš nebo telefon) umístěte na snadno dostupné místo.

Umístění a nastavení hardwaru jsou velmi důležité pro vaši pracovní pozici. Doprovodná témata Stručně vysvětlují, jak optimalizovat nastavení hardwaru pro dosažení a udržení slušného provozního stavu.

Umístění a prohlížení zobrazovací

Pro snazší prohlížení zobrazovací je třeba při umístění a nastavování počítačových zobrazovacích sledovat doprovodné prvky:

- **Zobrazovací vzdálenost:** Doporučená pozorovací vzdálenost mezi vašimi očima a obrazovkou je 1,5násobek šikmé obrazovky. Řešení pro splnění této požadované vzdálenosti v malé kanceláři zahrnují: udržení stolu v určité vzdálenosti od stěny nebo přepážky, aby byl prostor pro zobrazovací, využití plochého panelu nebo menšího zobrazovací a umístění zobrazovací v rohu stolu nebo umístění klávesnice v nastavitelné zásuvkové desce pro vytvoření hluboké pracovní plochy.
- **Výška zobrazovací:** Umístěte zobrazovací s hlavou a krkem do přirozené, příjemné (svislé nebo vzpřímené) polohy. Pokud váš zobrazovací není výškově nastavitelný, můžete pod základnu zobrazovací umístit knihu nebo jiný pevný předmět, abyste dosáhli požadované výšky. Obecným pravidlem je sedět pohodlně s horní částí obrazovky v úrovni očí nebo o něco níže. Bez ohledu na to je nezbytné optimalizovat výšku zobrazovací tak, aby relativní poloha mezi očima a středem zobrazovací poskytovala správnou vizuální vzdálenost a snadný zážitek ze sledování, když jsou oční svaly uvolněné.
- **Naklonění:** Úprava sklonu zobrazovací zlepšuje vzhled obsahu obrazovky a udržuje hlavu a krk v nejideálnější poloze.
- **Běžné umístění:** Umístěte zobrazovací tak, aby horní osvětlení nebo blízkost oken nezpůsobovalo odlesky nebo odrazy na obrazovce.

Pro snazší prohlížení vašeho zobrazovací je zde několik dalších tipů:

- Pro typ práce, kterou vykonáváte, použijte přiměřené osvětlení.
- Použijte ovládací prvky jasu, kontrastu a obrazu (pokud jsou k dispozici) k optimalizaci obrazu na obrazovce pro vaše vizuální potřeby.
- Jasně vidět obsah udržujte obrazovku zobrazovací čistou

Dlouhá období zaostřené zrakové akce mají tendenci namáhat oči. Ujistěte se, že se občas vzdálíte od obrazovky zobrazovací a pohlédnete na vzdálený předmět, abyste si uvolnili oční svaly. Máte-li jakékoli dotazy týkající se namáhání očí nebo zrakového neklidu, obraťte se na odborníka na péči o zrak, který vás nabádá.

Tipy na zdravé pracovní návyky

Doprovodný dokument je shrnutím některých základních faktorů, které jsou prospěšné pro udržení vaší jednoduchosti a produktivity při používání počítače.








- **Dobry postoj je způsoben perfektním umístěním hardwaru:** při Používání počítače může mít rozložení vaší pracovní plochy a umístění vašeho počítačového vybavení významný vliv na váš postoj. Ujistěte se, že dodržíte tipy uvedené v "Uspořádejte si pracovní prostor" na stranách 2-1, abyste optimalizovali umístění a orientaci vašeho vybavení, abyste si zachovali klidný postoj a efektivitu. Kromě toho se ujistěte, že používáte funkce přizpůsobení komponent vašeho počítače a kancelářského nábytku tak, aby vyhovovaly vašim potřebám, a upravujte je v průběhu času, jak se vaše potřeby mění.
- **Mírné změny v postoji vám pomohou udržet si lehkost:** Čím déle sedíte před počítačem, tím důležitější je soustředit se na svůj pracovní postoj. Snažte se neudržovat jeden postoj po dlouhou dobu. Důsledně mírné změny postoje mohou pomoci předejít možnému neklidu. Kpřizpůsobení se změnám postoje použijte funkci přizpůsobení, kterou poskytuje kancelářský nábytek nebo vybavení.
- **Důsledně krátké přestávky pomáhají zajistit zdravou práci s počítačem:** protože výpočetní technika je v podstatě statická akce, během pracovního dne je obzvláště důležité dělat si krátké přestávky. Dělejte si pravidelné přestávky, abyste se postavili před svou pracovní plochu, protáhli si končetiny, prošli se nebo si dali drink nebo si jinak udělejte krátkou přestávku v práci s počítačem. Krátké přestávky během práce umožňují změny v postoji těla, které vám mohou pomoci zůstat při práci klidní a produktivní.

Úprava zobrazovací obraz

Tato část popisuje funkce uživatelských ovládacích prvků používaných k nastavení zobrazovací obraz.

Použití ovládacích prvků přímého přístupu

Když na obrazovce zobrazovací (OSD) se nezobrazí, můžete použít ovládací prvky přímého přístupu.


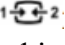
Ikona	Řízení	Popis
	Napájení	Zapnutí / vypnutí
	Nabídka/Potvrdit	Aktivujte nabídku na obrazovce. Objeví se nové menu. Stisknutím a podržením po dobu deseti sekund zamknete nebo odemknete nabídku.
	Že jo	Pokud na obrazovce není žádná nabídka, upravte zkratku Hlasitost (HDMI) / zkratku automatického nastavení (VGA); Stiskněte pro vstup do podnabídky; Stisknutím zvýšíte hodnotu na nastavovací liště.
	Vlevo, odjet	Pokud na obrazovce není žádná nabídka, upravte zkratku hlasitosti (HDMI) / zkratku automatického nastavení (VGA) Návrat do podnabídky. Stisknutím snížíte hodnotu na nastavovací liště.
	Nahoru	Když se otevře nabídka na obrazovce, slouží k pohybu kurzoru nahoru. Jas klávesové zkratky
	Dolů	Po otevření nabídky na obrazovce slouží k pohybu kurzoru dolů. Jas klávesové zkratky
	Výběr zdroje signálu	Klávesové zkratky pro výběr zdroje signálu Stisknutím a podržením po dobu 10 sekund aktivujete nebo deaktivujete funkci DDC-CI

Použijte nabídku na obrazovce zobrazovací (OSD) Řízení




Při úpravě nastavení můžete zobrazit uživatelské ovládací prvky prostřednictvím OSD.




Používejte ovládací prvky:

1. Stisknutím  otevřete hlavní nabídku na obrazovce.
2. Pro pohyb mezi ikonami použijte \wedge nebo \vee . Vyberte ikonu a stiskněte \leftarrow pro přístup k funkci. Pokud existuje podnabídka, použijte \wedge nebo \vee pro pohyb mezi možnostmi a poté stisknutím \leftarrow vyberte funkci. Pomocí \wedge nebo \vee proved'te úpravy a poté stiskněte \leftarrow pro uložení.
3. Stisknutím tlačítka \leftarrow postupně opustíte podnabídku a poté opustíte nabídku na obrazovce.
4. Když se nabídka na obrazovce nezobrazí, stiskněte \leftarrow a podržte 10 sekund, aby se nabídka na obrazovce uzamkla. Tímto způsobem můžete zabránit náhodnému nastavení zobrazení na obrazovce. Stisknutím \leftarrow a podržením po dobu 10 sekund odemknete nabídku na obrazovce pro nastavení nabídky na obrazovce.
5. DDC/CI je ve výchozím nastavení povoleno. Lis  a podržením po dobu 10 sekund deaktivujete/povolíte funkci DDC/CI. Na obrazovce se objeví fráze „DDC/CI deaktivovat (DDC/CI aktivovat)“.

Tabulce 2-1. OSD Funkce

Hlavní menu	Podnabídka	Popis	Ovládání a nastavení	
 <p>Základní nastavení</p>	Nastavení jasu	Upravte celkový jas obrazovky		
	Nastavení kontrastu	Upravte kontrast		
	DCR	Na		Spotřeba energie Změna dílčího nastavení zvýší spotřebu energie. Změnit/zrušit
		Vypnuto		
	Zobrazovací mód	Standardní		
		Hry		
		Filmy		
		Procházení webu		
		Obrázky		
	Nastavení měřítka zoomu	Celá obrazovka		Nastavitelný signál jiný než 16:9
		Původní AR		
	Dynamická odezva	Vypnuto		
		Normální		
		Velmi		
	Hlasitost	0-100		Pouze signál HDMI
	Ztlumit	Na		
		Vypnuto		
Rozsah videa	Automatický			
	Celý rozsah 0-255			
	Omezený rozsah 16-235			
Automatické nastavení	/		Pouze signál VGA	
Hodiny	0-100			
Fáze	0-100			
Horizontální pozice	0-100			
Vertikální poloha	0-100			
 <p>Nastavení barev</p>	Studená teplota barev	/		
	Standardní barevná teplota	/		
	Teplota teplé barvy	/		
	Uživatelské nastavení	Red 0-100		
		Green 0-100		
Blue 0-100				
sRGB	/			
 <p>Nastavení portu</p>	Vstupní signál	Automatické přepínání vstupů	Přepínání zdroje signálu	
		HDMI1		
		HDMI2		
		VGA		
	FreeSync	Automatický		
Vypnuto				

 Nastavení nabídky	Informace	jméno výrobku L27e-40 Obnovovací frekvence: 100 Hz Firmware: LEN1.0 sériové číslo:		
	Jazyk	English		
		Français		
		Italiano		
		Simplified Chinese		
		Español		
		Japanese		
		Deutsch		
		Русский		
		ไทย		
	Українська			
	Horizontální poloha menu	0-100		
	Vertikální pozice nabídky	0-100		
Průhlednost	0-100			
nastavení času zobrazení na obrazovce	5-60S			
LED indikátor	Na			
	Vypnuto			
Resetovat všechna nastavení	zrušení			
	Obnovit tovární nastavení			

Středně modré světlo

Postupem času vzrostly obavy z toho, jak modré světlo ovlivňuje zdraví očí. Vlnová délka modrého světla se pohybuje od 300 nm do 500 nm. Výchozí nastavení displejů snižuje emise modrého světla. Displeje splňují kritéria nízkého modrého světla (Hardwarové řešení).

Vyberte podporované režimy zobrazovací

Režim zobrazení používaný zobrazovacím je řízen počítačem. Proto podrobné informace o tom, jak změnit režim zobrazení, naleznete v dokumentaci k počítači.

Při změně režimu zobrazení se může změnit velikost, poloha a tvar obrazu. To je normální a pomocí automatického nastavení obrazu a ovládacích prvků obrazu lze obraz znovu upravit.

Na rozdíl od CRT zobrazovacích, které vyžadují vysokou obnovovací frekvenci, aby se minimalizovalo blikání, LCD nebo technologie plochých panelů přirozeně neblíkají.

Poznámka: Pokud byl systém dříve používán ve spojení s a CRT zobrazovací a je aktuálně nakonfigurován pro režim zobrazení mimo rozsah tohoto zobrazovací, možná budete muset dočasně znovu připojit CRT zobrazovací, dokud nebude systém překonfigurován; nejlepší je nastavit 1920x1080 (100Hz), normální režim zobrazovací.

Zobrazovací níže zobrazené režimy jsou optimalizovány z výroby.

Tabulce 2-2. zobrazovací režimy nastavené výrobcem

Časovací sekvence	Obnovovací frekvence	Signální kanál
640×480	60Hz	VGA/HDMI
640×480	72Hz	
640×480	75Hz	
720×400	70Hz	
800×600	56Hz	
800×600	60Hz	
800×600	72Hz	
800×600	75Hz	
832×624	75Hz	
1024×768	60Hz	
1024×768	70Hz	
1024×768	75Hz	
1152×864	75Hz	
1280×1024	60Hz	
1280×1024	70Hz	
1280×1024	75Hz	
1440×900	60Hz	
1600×900	60Hz	
1680×1050	60Hz	
1920×1080	60Hz	
1366×768	60Hz	HDMI
1600×900	75Hz	
1920×1080	75Hz	
1920×1080	100Hz	

Pochopení správy napájení

Když počítač zjistí, že myš nebo klávesnice nebyla používána po uživatelem definovaný časový interval, aktivuje se funkce řízení spotřeby. Existuje několik stavů, jak je popsáno v tabulce níže. Pro nejlepší výkon během dne je nejlepší vypnout zobrazovací na konci dne nebo když se delší dobu nepoužívá.

Tabulce 2-3. Indikátory napájení

Postavení	Indikátor napájení	Obrazovka	Operace obnovy
Zapnout	Bílý	Normální	
Pohotovostní režim/Zavěste	Jantar	Prázdný	Stiskněte libovolnou klávesu nebo pohněte myší. Doba odezvy může být mírně zpožděna. Poznámka: Pokud na zobrazovací není žádný obraz, přejde také do pohotovostního režimu
Vypnuto	Vypnuto	Prázdný	Stisknutím tlačítka napájení zapněte. Než se obraz znovu zobrazí, může dojít k mírnému zpoždění.

Režim řízení spotřeby

VESA Režim	Horizontální synchronizace	Vertikální synchronizace	Video	Napájení indikátor	Spotřeba energie
Normální operace	Aktivní	Aktivní	Události	Bílý	36W (Max)* 20,5W (typické)
Režim aktivního vypnutí	Neaktivní	Neaktivní	Zavřít	Jantar	méně než 0,5W
Vypnuto	-	-	-	Vypnuto	méně než 0,3W

* Nejextrémnější využití energie pro maximální jas.

Tento záznam je pouze orientační a odráží laboratorní provedení. Provedení vaší položky se bude lišit v závislosti na produktu, součástech a periferních zařízeních, které požadujete, a nemělo by být vaší povinností tato data aktualizovat. Podobně by se klienti neměli spoléhat na tato data, aby se rozhodli s ohledem na odolnost vůči elektronickým poruchám nebo srovnatelné věci.

Neposkytujeme žádné výslovné ani navrhované záruky, pokud jde o přesnost nebo plnění.

Údržba zobrazovací

Před prováděním jakékoli údržby na zobrazovací vždy vypněte napájení zobrazovací.

Vyhýbat se:

- Nechte na zobrazovací vytéct vodu nebo tekutiny.
- Používejte rozpouštědla nebo abrazivní látky.
- K čištění zobrazovací nebo jakéhokoli jiného elektronického zařízení používejte hořlavé čisticí prostředky.
- Dotkněte se plochy zobrazovací ostrými nebo abrazivními předměty. Dotyk takových předmětů může způsobit trvalé poškození obrazovky.
- Použijte jakýkoli čistič, který obsahuje antistatický roztok nebo podobnou přísadu. Jinak může dojít k poškození povrchové vrstvy obrazovky.

Ujistěte se, že:

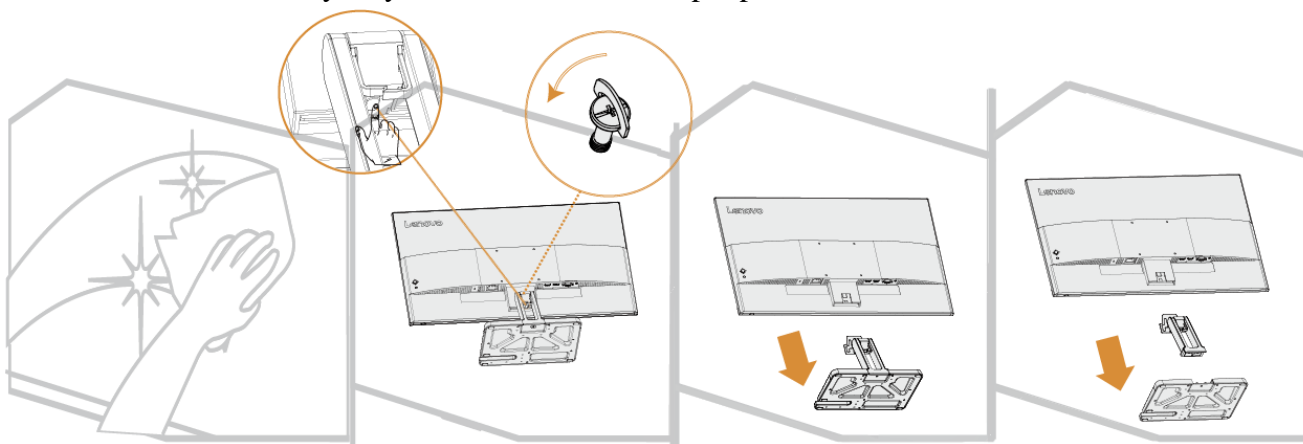
- Měkkým hadříkem lehce navlhčeným ve vodě jemně otřete pouzdro a obrazovku.
- K odstranění otisků prstů a mastnoty použijte vlhký hadřík a trochu pružného čističe.

Odstraňte základnu zobrazovací a podpůrné rameno

Krok 1: Položte monitor na rovný povrch.

Krok 2: Chcete-li odpojit podpůrné rameno od monitoru, povolte šrouby a stiskněte a podržte tlačítko rychlého uvolnění podpůrného ramene.

Krok 3: Uvolněte šrouby, abyste oddělili základnu podpůrného ramene.

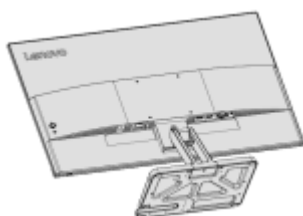


Montáž na stěnu (volitelné)

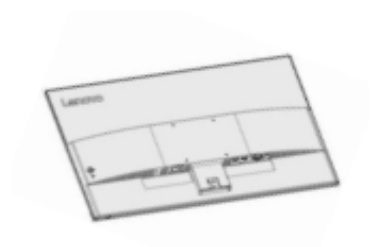
Viz pokyny přiložené k sestavě základny. Chcete-li převést LCD ze stolního počítače na nástěnný držák, proveďte následující kroky:

Krok 1: Ujistěte se, že je vypínač vypnutý a odpojte napájecí kabel.

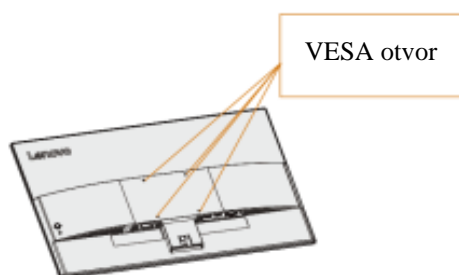
Krok 2: Položte LCD obrazovkou dolů na ručník nebo přikrývku.



Krok 3: Odstraňte základnu zobrazovací a opěrné rameno z zobrazovací, viz „Demontáž základny zobrazovací a opěrného ramene“ na stranách 2-9.



Krok 4: Nainstalujte montážní držák pro VESA kompatibilní nástěnný držák. (vzdálenost 100 mm x 100 mm), VESA montážní šrouby M4 x 10 mm.



Krok 5: Namontujte LCD to na stěně doprovázející pokyny pro nástěnný držák. Pouze nejlehčí držák na stěnu s nízkou hmotností UL list by mělo být použito: 8kg

Poznámka: Při použití ohebného ramene by displej neměl být nakloněn dolů o více než 5 stupňů

Kapitola 3. Referenční informace

Tato část poskytuje přístup ke specifikacím zobrazovací, pokynům pro ruční instalaci ovladače zobrazovací, informacím o odstraňování problémů a servisním informacím.

Specifikace zobrazovací

Stůl 3-1. Specifikace zobrazovací - Modelka H23270FLO

Velikost	Floušťka	181,5mm (7,15 in.)
	Výška	474,8mm (18,69 in.)
	Šířka	613,3mm (24,15 in.)
Podpěrné rameno	Náklon	Rozsah: -5°~22°
VESA namontovat	Podpěra	100mm x 100mm (3,94 in. x 3,94 in.)
Obraz	Viditelná velikost obrázku	685,9mm (27 in.)
	Maximální výška	336,312mm (13,24 in.)
	Maximální šířka	597,888mm (23,53 in.)
	Rozteč pixelů	0,3114(H) x 0,3114(V) mm
Příkon	Napájecí napětí	100-240V AC 1,2A
	Maximální napájecí proud	
Spotřeba energie Poznámka: Spotřebovaná energie zahrnuje energii spotřebovanou napájecím zdrojem i displejem.	Normální operace	<36 W (Maximální) <20,5 W (standardní)
	Pohotovostní režim/Zavěsit	<0,5 W
	Vypnuto Poznámka: Žádné USB/kamera/externí reproduktory	<0,3 W
Video vstup (analogový)	Rozhraní	VGA
	Vstupní signál	Analogový přímý pohon, 75 Ohm 0,7V
	Možnost horizontálního adresování	1920 pixels (Maximální)
	Možnost vertikálního adresování	1080 pixels (Maximální)
	Frekvence hodin	170 MHz (Maximální)
HDMI	Rozhraní	HDMI
	Vstupní signály	VESA TMDS (Odkaz na panel ™)/HDMI
	Možnost horizontálního adresování	1920 pixels (max)
	Možnost vertikálního adresování	1080 pixels (max)
	Frekvence hodin	250 MHz (max)
Sdělení	VESA DDC/CI	

Podporované režimy zobrazení	Horizontální frekvence	30 kHz - 120 kHz
	Vertikální frekvence	48 Hz - 100 Hz
	Seberozlišení	1920 x 1080 @ 100 Hz
Teplota	V pracovní době	0° to 40°C (32°F to 104°F)
	Během skladování	-20° to 60°C (-4°F to 140°F)
	Během přepravy	-20° na 60°C (-4°F na 140°F)
Vlhkost	V pracovní době	10% na 80% (non-condensing)
	Během skladování	5% na 95% (non-condensing)
	Během přepravy	5% na 95% (non-condensing)

Odstraňování problémů

Pokud narazíte na problémy s nastavením nebo používáním zobrazovací, možná budete schopni problém vyřešit. Než se obrátíte na svého prodejce nebo Lenovo, vyzkoušejte doprovodné navrhované akce v závislosti na problému, se kterým se setkáváte.

Tabulce 3-2. Odstraňování problémů

Problém	Možné důvody	Doporučené operace	Odkazují na
"Mimo dosah" je zobrazovací na obrazovce a indikátor napájení bliká bíle.	Tento zobrazovací nepodporuje zobrazovací režim nastavený systémem	<ul style="list-style-type: none"> • Pokud vyměňujete staré zobrazovací, znovu jej připojte a upravte zobrazovací mód do rozsahu podporovaného novým zobrazovací. • Pokud používáte systém Windows, restartujte systém v nouzovém režimu a vyberte podporovaný zobrazovací mód pro váš počítač. • Pokud tyto možnosti nefungují, kontaktujte zákazníka 	"Vyberte možnost Podpora zobrazovací Mód" na stránkách 2-7
Špatná kvalita obrazu	Kabel video signálu není dobře připojen k zobrazovacímu nebo systému.	Ujistěte se, že je signální kabel bezpečně zapojen do systému a zobrazovací jednotky.	"Připojení a zapnutí zobrazovací" na stránkách 1-4
	Nastavení barev může být nesprávné.	Vyberte jiné nastavení barev v OSD Nabídka.	"Úprava zobrazovací Image" na stránkách 2-3
	Funkce automatického nastavení obrazu se neprovede.	Proveďte automatické nastavení obrazu	"Úprava zobrazovací Image" na stránkách 2-3
Indikátor napájení se nerozsvítí a nezobrazují se žádné obrázky.	<ul style="list-style-type: none"> • De zobrazovací's vypínač není zapnutý. • Napájecí kabel je uvolněný nebo není připojen. • Zásuvka je bez elektřiny 	<ul style="list-style-type: none"> • Ujistěte se, že je napájecí kabel dobře připojen. • Ujistěte se, že je zásuvka pod proudem. • Zapněte zobrazovací. • Vyměňte napájecí kabel. • Vyměňte síťovou zásuvku. 	"Připojení a zapnutí zobrazovací" na stránkách 1-4
Obrazovka je prázdná a indikátor napájení svítí jantarem.	De zobrazovací je v pohotovostním/zavěšeném režimu	<ul style="list-style-type: none"> • Lis libovolnou klávesou na klávesnici nebo pohybem myši obnovte provoz. • Zkontrolujte nastavení možností napájení v počítači. 	"Pochopení správy napájení" na stránkách 2-8
Indikátor napájení svítí oranžově a nezobrazují se žádné jantary.	Kabel video signálu je uvolněný nebo odpojený od systému nebo zobrazovací.	Ujistěte se, že je video kabel dobře připojen k systému.	"Připojení a zapnutí zobrazovací" na stránkách 1-4
	De zobrazovací jas a kontrast jsou na nejnižší úrovni.	Upravte nastavení Jas a Kontrast v OSD Nabídka.	"Úprava zobrazovací Image" na stránkách 2-3
Jeden nebo více pixelů změnit barvu	Toto je přirozená vlastnost LCD technologie a není LCD přeběhnout.	Pokud chybí více než pět pixelů, kontaktujte centrum podpory	"PŘÍLOHA A. Servis a podpora" na stránkách A-1

Problém	Možné důvody	Doporučené operace	Odkazují na
<ul style="list-style-type: none"> • Rozmazané čáry nebo obrázky v textu • V obraze jsou vodorovné nebo svislé čáry 	<ul style="list-style-type: none"> • Nastavení obrazu nejsou optimalizována • Vlastnost zobrazení systému nastavení nejsou optimalizována. 	Upravte nastavení rozlišení systému na toto rozlišení zobrazení: 1920x1080@100Hz.	"Úprava zobrazení obraz" na stránkách 2-3
		Proveďte automatické nastavení obrazu. proveďte ruční nastavení obrazu, pokud automatické nastavení obrazu nefunguje,	"Select Support zobrazení Mód" na stránkách 2-7
		Při použití jeho rozlišení jej můžete dále zlepšit úpravou nastavení Dots Per Inch (DPI, bodů na palec) v systému.	Viz část Pokročilé systému zobrazení Properties.

Ručně nainstalujte ovladač pro zobrazovací

Zde je několik kroků k ruční instalaci ovladače zobrazení v systému Microsoft Windows 10 a Microsoft Windows 11.

Představujeme ovladač zobrazení v systému Windows 10

Chcete-li využít zvýraznění Plug and Play systému Microsoft Windows 10, proveďte následující kroky:

1. Vypněte kapacitu počítače a všech souvisejících gadgetů.
2. Ujistěte se, že je displej správně připojen.
3. Zapněte prezentaci a poté zapněte systémovou jednotku. Umožněte počítači spustit pracovní rámeček Windows 7.
4. Vyhledejte související ovladač showcase z webu Lenovo <http://support.lenovo.com.cn/> a stáhněte si jej do počítače, ke kterému je vitrina přiřazena (například pracovní plocha).
5. Otevřete okno Vlastnosti zobrazení následovně: Klepněte na tlačítko Start, Ovládací panely, Hardware a Zvuk a poté klepněte na symbol Displej.
6. Klepněte na kartu Změnit nastavení zobrazení.
7. Klepněte na symbol Upřesnit nastavení.
8. Klepněte na kartu Zobrazení.
9. Klepněte na tlačítko Vlastnosti.
10. Klepněte na kartu Driver.
11. Klikněte na Aktualizovat ovladač a poté klikněte na „Prohlížet počítač a sledovat program ovladače“.
12. Vyberte „Vybrat z přehledu programů ovladačů miniaplikací v počítači“.
13. Klepněte na tlačítko Pevný disk. Klepnutím na tlačítko Procházet si prohlédněte a otevřete doprovodný způsob: X:\Monitor Drivers\Windows 10 (kde X znamená "obálku, kde je nalezen stažený ovladač" (například pracovní oblast)).
14. Vyberte záznam " lenL27e-40.inf " a stiskněte tlačítko Otevřít. Klepněte na tlačítko OK.
15. V novém okně vyberte len LEN L27e-40, a poté klikněte na Další.
16. V okamžiku, kdy je založení dokončeno, vymažte všechny stažené záznamy a zavřete všechna okna.
17. Restartujte systém. Systém následně vybere nejvyšší obnovovací frekvenci a související profil přizpůsobení stínování

Instalace zobrazovací řidič v Windows 11

Chcete-li využívat Microsoft Windows 11 Plug a Play, proveďte následující kroky:

1. Vypněte kapacitu počítače a všech souvisejících gadgetů.
2. Ujistěte se, že je displej správně připojen.
3. Zapněte displej a poté systémovou jednotku. Umožněte počítači spustit pracovní systém Windows 10.
4. Vyhledejte související ovladač show z webu Lenovo <http://support.lenovo.com.cn> a stáhněte si jej do počítače, ke kterému je prezentace přiřazena (například pracovní oblast).
5. Otevřete okno Vlastnosti zobrazení následovně: Klepněte na tlačítko Start, Ovládací panely, Hardware a Zvuk a poté klepněte na symbol Displej.
6. Klepněte na kartu Změnit nastavení prezentace.
7. Klepněte na symbol Upřesnit nastavení.
8. Klepněte na kartu Zobrazení.
9. Klepněte na tlačítko Vlastnosti.
10. Klepněte na kartu Driver.
11. Klikněte na Aktualizovat ovladač a poté klikněte na „Prohlížet počítač a sledovat program ovladače“.
12. Vyberte „Vybrat z přehledu programů ovladačů miniaplikací v počítači“.
13. Klepněte na tlačítko Pevný disk. Klepnutím na tlačítko Procházet si prohlédněte a otevřete doprovodný způsob: X:\ Ovladače monitoru\Windows 11 (kde X znamená "organizátor, kde je nalezen stažený ovladač" (například pracovní oblast)).
14. Vyberte záznam " lenL27e-40.inf " a stiskněte tlačítko Otevřít. Klepněte na tlačítko OK.
15. V novém okně vyberte len LEN L27e-40, a poté klikněte na Další.
16. V okamžiku, kdy je založení dokončeno, vymažte všechny stažené dokumenty a zavřete všechna okna.
17. Restartujte systém. Systém následně vybere nejextrémnější míru oživení a porovná profil odpovídající stínění.

Pozn: Na rozdíl od CRT, LCD, rozšíření rychlosti oživení dále nerozvíjí kvalitu zobrazení. Lenovo navrhuje použít rychlost oživení 1920 x 1080 při 100 Hz.

Získejte další pomoc

Za předpokladu, že zatím nejste schopni problém určit, pokud to není příliš velký problém, kontaktujte podporu Lenovo. Další údaje o spojení s centrem podpory naleznete v části „Index A. Správa a podpora“ na straně A-1

Příloha A. Služby a podpora

Doprovodné informace popisují technickou podporu, kterou máte k dispozici během záruční doby nebo životnosti produktu. Úplné vysvětlení záručních podmínek Lenovo naleznete v omezené záruce Lenovo.

Zaregistrujte svou volbu

Zaregistrujte se a získejte aktualizace produktového servisu a podpory a také bezplatné a zlevněné počítačové příslušenství a obsah. Návštěva: <http://www.lenovo.com/support>

Online technická podpora

Užijte si doživotní online technickou podporu pro váš produkt:
<http://www.lenovo.com/support>

Během záruční doby se na položku navíc vztahuje pomoc při výměně nebo správa výměny poškozeného dílu. dále, za předpokladu, že je vaše volba zavedena v počítači Lenovo, můžete mít kvalifikaci pro správu umístění. Specializovaný delegát pomoci Lenovo vám může pomoci s rozhodováním o nejúčinnějším způsobu pokračování.

Telefonní Technická Podpora

Středisko zákaznické podpory bude nadále poskytovat podporu pro instalaci a síť až po 90 dnech, kdy bude volba odstraněna z trhu. Později tentokrát Lenovo, při své pozornosti, v současnosti nenabízí pomoc ani nenabízí placenou pomoc. Ostatní administrativy pomoci jsou účtovány na náklady zveřejněné.

Než se obrátíte na zástupce technické podpory Lenovo, připravte si prosím data: název výběru a číslo, ověření nákupu, výrobce PC, model, chronické číslo a manuál, konkrétní obsah chybových zpráv, popis problému a hardware a Informace o uspořádání softwaru pro váš systém.

Po telefonu může být k dispozici specializovaný zástupce pomoci, který vás provede problémem, když jste u počítače.

Telefonní čísla se mohou bez upozornění změnit. Aktuální seznam telefonních čísel pro administraci podpory Lenovo naleznete na adrese: <http://www.lenovo.com/support>

Země či region	Telefonní číslo
Argentina	0800-666-0011 (španělština, angličtina)
Austrálie	1-800-041-267 (angličtina)
Rakousko	0810-100-65 (místní tarif) (němčina)
Belgie	Záruční služba a podpora: 02-339-36-11 (holandština, francouzština)
Bolívie	0800-10-0189 (španělština)

Země či region	Telefonní číslo
Brazílie	Hovory z regionu Sao Paula: 11-3889-8986 Hovory mimo region Sao Paula: 0800-701-4815 (portugalština)
Brunej	Vytočte 800-1111 (angličtina)
Kanada	1-800-565-3344 (angličtina, francouzština)
Chile	800-361-213 (španělština)
Čína	400-990-8888
Čína (Hongkong)	(852)3516-8977 (kantonská čínština, angličtina, mandarínština)
Čína (Macao)	0800-807 / (852) 3071-3559 (kantonská čínština, angličtina, mandarínština)
Kolumbie	1-800-912-3021 (španělština)
Kostarika	0-800-011-1029 (španělština)
Chorvatsko	385-1-3033-120 (chorvatština)
Kypr	800-92537 (řečtina)
Česká republika	800-353-637 (čeština)
Dánsko	Záruční služba a podpora: 7010-5150 (dánština)
Dominikánská republika	1-866-434-2080 (španělština)
Ekvádor	1-800-426911-OPCION 4 (španělština)
Egypt	Primární: 0800-0000-850 Sekundární: 0800-0000-744 (arabština, angličtina)
El Salvador	800-6264 (španělština)
Estonsko	372-66-0-800 (Estonština, ruština, angličtina)
Finsko	Záruční služba a podpora: +358-800-1-4260 (finština)
Francie	Záruční služba a podpora: 0810-631-213 (hardware) (francouzština)
Německo	Záruční služba a podpora: 0800-500-4618 (bezplatná linka) (němčina)
Řecko	Obchodní partner Lenovo (řečtina)
Guatemala	Vytočte 999-9190, počkejte na operátora a žádejte číslo 877-404-9661 (španělština)

Země či region	Telefonní číslo
Honduras	Vytočte 800-0123 (španělština)
Maďarsko	+36-13-825-716 (angličtina, maďarština)
Indie	Primární: 1800-419-4666 (Tata) Sekundární: 1800-3000-8465 (Reliance) E-mailová adresa: commercialts@lenovo.com (angličtina a hindština)
Indonésie	1-803-442-425 62 213-002-1090 (standardní poplatky) (angličtina, indonéština)
Irsko	Záruční služba a podpora: 01-881-1444 (angličtina)
Izrael	Servisní středisko Givat Shmuel: +972-3-531-3900 (hebrejština, angličtina)
Itálie	Záruční služba a podpora: +39-800-820094 (italština)
Japonsko	0120-000-817 (japonština, angličtina)
Kazachstán	77-273-231-427 (standardní poplatky) (ruština, angličtina)
Korea	080-513-0880 (hovor na účet volaného) 02-3483-2829 (zpoplatněný hovor) (korejština)
Lotyšsko	371-6707-360 (lotyština, ruština, angličtina)
Litva	370 5278 6602 (italština, ruština, angličtina)
Lucembursko	ThinkServer a ThinkStation: 352-360-385-343 ThinkCentre a ThinkPad: 352-360-385-222 (francouzština)
Malajsie	1-800-88-0013 03-7724-8023 (standardní poplatky) (angličtina)
Malta	356-21-445-566 (angličtina, italština, maltská arabština)
Mexiko	001-866-434-2080 (španělština)
Nizozemsko	020-513-3939 (holandština)
Nový Zéland	0508-770-506 (angličtina)
Nikaragua	001-800-220-2282 (španělština)
Norsko	8152-1550 (norština)
Panama	Zákaznické centrum podpory Lenovo: 001-866-434 (bezplatná linka) (španělština)

Země či region	Telefonní číslo
Peru	0-800-50-866 OPCION 2 (španělština)
Filipíny	1-800-8908-6454 (předplatitelé GLOBE) 1-800-1441-0719 (předplatitelé PLDT) (tagalština, angličtina)
Polsko	Notebooky a tablety s logem Think: 48-22-273-9777 ThinkStation a ThinkServer: 48-22-878-6999 (polština, angličtina)
Portugalsko	808-225-115 (standardní poplatky) (portugalština)
Rumunsko	4-021-224-4015 (rumunština)
Rusko	+7-499-705-6204 +7-495-240-8558 (standardní poplatky) (ruština)
Singapur	1-800-415-5529 6818-5315 (standardní poplatky) (angličtina, mandarínština, malajština)
Slovensko	ThinkStation a ThinkServer: 421-2-4954-5555
Slovinsko	386-1-2005-60 (slovinština)
Španělsko	34-917-147-833 (španělština)
Srí Lanka	9477-7357-123 (informační systémy Sumathi) (angličtina)
Švédsko	Záruční služba a podpora: 077-117-1040 (švédština)
Švýcarsko	Záruční služba a podpora: 0800-55-54-54 (němčina, francouzština, italština)
Tchaj-wan	0800-000-702 (mandarínština)
Thajsko	001-800-4415-734 (+662) 787-3067 (standardní poplatky) (thajština, angličtina)
Turecko	444-04-26 (turečtina)
Spojené království	Standardní záruční podpora: 03705-500-900 (místní tarif) Standardní záruční podpora: 08705-500-900 (angličtina)
Spojené státy americké	1-800-426-7378 (angličtina)
Uruguay	000-411-005-6649 (španělština)
Venezuela	0-800-100-2011 (španělština)
Vietnam	120-11072 (bezplatná linka) 84-8-4458-1042 (standardní poplatky) (vietnamština, angličtina)

Příloha B. Prohlášení

Lenovo nemusí nabízet položky, správy nebo prvky, o kterých se hovoří v této zprávě, ve všech zemích (okresech). Údaje o položkách a správách, které mohou být dostupné ve vaší oblasti, vám poskytne nejbližší delegát Lenovo. Jakékoli odkazy na položky, projekty nebo administrace Lenovo nesdělují ani nenaznačují, že by mohly být použity hlavní položky, projekty nebo administrace Lenovo. Lze použít jakoukoli položku, program nebo administraci se stejnou užitečností, pokud nenaruší žádnou z chráněných inovačních svobod Lenovo. Přesto je povinností klienta posoudit a potvrdit činnost nějaké jiné položky, programu nebo administrace.

Lenovo může vlastnit nebo žádat o licence na věci uvedené v tomto záznamu. Předání tohoto záznamu vám nedává povolení používat tyto licence. Žádosti můžete zaznamenat jako tištěnou kopii zasláním povolení na následující adresu s adresou:

Lenovo (United States), Inc.

1009 Think Place - Building One

Morrisville, NC 27560

U.S.A

Pozor: Lenovo Director of Licensing

Lenovo poskytuje tuto publikaci „tak, jak je“, bez jakékoli záruky, ať už výslovné nebo navrhované, včetně, avšak nikoli výhradně, jakýchkoli odvozených záruk nezasahování, prodejnosti nebo připravenosti z konkrétního důvodu. Některé pravomoci nepovolují zákaz výslovných nebo navrhovaných záruk u konkrétních burz, takže se vás toto vyloučení odpovědnosti nemusí týkat.

Data v této distribuci mohou obsahovat specializované chyby nebo typografické chyby. Údaje v této příručce jsou závislé na občasných změnách; takové změny budou zapamatovány pro následující verze této distribuce. Lenovo může kdykoli bez upozornění provést vylepšení nebo potenciálně změnit Produkty a další strategie zobrazené v této distribuci.

Položky zobrazené v tomto archivu nejsou vhodné pro použití v aplikacích, jako je například portování nebo jiná podpora života. V těchto aplikacích může dojít k individuálnímu zranění nebo dokonce smrti za předpokladu, že nefungují podle očekávání. Data obsažená v tomto archivu neovlivňují ani nemění podrobnosti nebo záruky Lenovo. Žádná data v této zprávě nejsou plánována jako výslovné nebo odvozené povolení nebo zřeknutí se práv Lenovo nebo externích licencovaných inovačních svobod. Všechna data v tomto archivu byla získána v konkrétním prostředí a jsou uvedena jako ilustrativní poznámka. Výsledky získané v jiných pracovních podmínkách mohou kontrastovat.

Lenovo může využívat nebo distribuovat jakákoli data, která poskytnete, způsobem, který bude považovat za vhodný, který nenaruší vaše svobody.

Jakékoli odkazy na stránky jiných společností než Lenovo v této distribuci slouží pouze pro účely pohodlí a v žádném případě nezahrnují podporu těchto stránek. Data o těchto lokalitách nejsou pro zápis tohoto položky Lenovo důležitá a použití těchto destinací je na vaše vlastní nebezpečí

Takto poskytnuté údaje o výkonu byly získány v kontrolovaném prostředí. Výsledky získané v jiných pracovních podmínkách se tedy mohou zásadně změnit. U rámců na pokročilé úrovni mohlo být získáno několik odhadů, a proto nemohou být určeny k nerozeznání na běžných rámcích. Navíc několik odhadů mohlo být získáno inferenčním hodnocením. Skutečné výsledky se mohou lišit. Uživatelé tohoto záznamu by měli potvrdit příslušné informace pro jejich konkrétní prostředí.

Informace o recyklaci

Lenovo vyzývá vlastníky zařízení informačních technologií (IT), aby převzali odpovědnost za recyklaci zařízení, které již nepotřebují. Informace o recyklaci produktů Lenovo naleznete na adrese:

<http://www.lenovo.com/recycling>

環境配慮に関して

本機器またはモニターの回収リサイクルについて

企業のお客様が、本機器が使用済みとなり廃棄される場合は、資源有効利用促進法の規定により、産業廃棄物として、地域を管轄する県知事あるいは、政令市長の許可を持った産業廃棄物処理業者に適正処理を委託する必要があります。また、弊社では資源有効利用促進法に基づき使用済みパソコンの回収および再利用・再資源化を行う「PC回収リサイクル・サービス」を提供しています。詳細は、

https://www.lenovo.com/jp/ja/services_warranty/recycle/pccycle/ をご参照ください。

また、同法により、家庭で使用済みとなったパソコンのメーカー等による回収再資源化が2003年10月1日よりスタートしました。詳細は、

https://www.lenovo.com/jp/ja/services_warranty/recycle/pccycle/ をご参照ください。

重金属を含む内部部品の廃棄処理について

本機器のプリント基板等には微量の重金属（鉛など）が使用されています。使用後は適切な処理を行うため、上記「本機器またはモニターの回収リサイクルについて」に従って廃棄してください。

Sbírejte a recyklujte použité počítače Lenovo nebo zobrazovací

Pokud jste zaměstnancem společnosti a potřebujete zlikvidovat počítač Lenovo popř. zobrazovací, jedná se o majetek společnosti, musí být zlikvidován v souladu s předpoklady zákona o podpoře efektivního využívání zdrojů. Počítače a zobrazovací jsou průmyslovým odpadem a měly by být řádně zlikvidovány v zařízení pro likvidaci průmyslového odpadu schválené místní vládou. Lenovo Japan shromažďuje, znovu používá a recykluje použité počítače a monitory prostřednictvím svých služeb PC, sběru a recyklace, jak to vyžaduje zákon na podporu efektivního využívání zdrojů. Další informace naleznete na webových stránkách Lenovo: http://www.lenovo.com/jp/ja/services_warranty/recycle/pccycle. Dne 1. října 2003 začal výrobce se sběrem a recyklací domácích počítačů a zobrazovacích v souladu s ustanoveními zákona o podpoře efektivního využívání zdrojů. po 1. říjnu 2003 je tato služba dostupná zdarma pro prodané domácí počítače. Další informace naleznete na webových stránkách Lenovo: http://www.lenovo.com/jp/ja/services_warranty/recycle/personal.

Vyřazené Lenovo počítačové komponenty

Málo Lenovo Počítačové produkty prodávané v Japonsku mají součásti, které mohou obsahovat těžké kovy nebo jiné ekologicky citlivé látky. Chcete-li správně zlikvidovat použité součásti (jako jsou desky s tištěnými spoji nebo jednotky), měli byste sbírat a recyklovat použité počítače nebo zobrazovací pomocí metod popsanych výše.

Ochranná známka

Doprovodné termíny jsou ochranné známky společnosti Lenovo ve Spojených státech amerických a/nebo jiných zemích (oblastech):

Lenovo

Lenovo Logo

ThinkCentre

ThinkPad

Think Vision

Microsoft, Windows a Windows NT jsou ochranné známky společnosti Microsoft Group, Inc.

Jiné názvy společností, produktů nebo služeb mohou být ochrannými známkami nebo servisními známkami jiných vlastníků.

Napájecí kabel

Používejte pouze napájecí kabel, který dodává výrobce produktu. Používejte pouze napájecí kabely dodané s
gadgetem.