



Návod k obsluze

Quality, Design and Innovation


















home.liebherr.com/fridge-manuals



LIEBHERR

Obsah

1	Celkový pohled na přístroj.....	3
1.1	Rozsah dodávky.....	3
1.2	Přehled spotřebičů a vybavení.....	3
1.3	SmartDevice.....	3
1.4	Oblast použití přístroje.....	4
1.5	Shoda.....	4
1.6	Látky SVHC v souladu s nařízením REACH.....	4
1.7	Databáze EPREL.....	4
2	Všeobecné bezpečnostní pokyny.....	4
3	Princip funkce displeje Touch & Swipe.....	6
3.1	Navigace a vysvětlení symbolů.....	6
3.2	Menu.....	6
3.3	Klidový režim.....	7
4	Uvedení do provozu.....	7
4.1	Zapnutí spotřebiče (první uvedení do provozu).....	7
4.2	Uvedení IceMaker do provozu.....	7
5	Uskladnění.....	7
5.1	Pokyny ke skladování.....	7
5.2	Mrazicí prostor.....	8
5.3	Doba skladování.....	8
6	Úspora energie.....	8
7	Obsluha.....	9
7.1	Ovládací a indikační prvky.....	9
7.1.1	Zobrazení Status.....	9
7.1.2	Symboly indikace.....	9
7.2	Funkce spotřebiče.....	9
7.2.1	Poznámky k funkcím spotřebiče.....	9
	Vypnutí přístroje.....	9
	WLAN.....	9
	Teplota.....	10
	Jednotka teploty.....	10
	SuperFrost.....	11
	Spustit cyklus odmrazování.....	11
	PartyMode	11
	SabbathMode.....	12
	EnergySaver	12
	IceMaker / MaxIce	13
	Přívod vody IceMaker	14
	TubeClean	14
	Stavové světlo (ukazatel stavu)*	14
	Jas displeje.....	15
	Dveřní alarm.....	15
	Zablokování zadávání.....	16



Jazyk..... 16



Informace o spotřebiči..... 16



Software..... 16



Připomínka..... 17



Demo režim..... 17



Resetování na tovární nastavení..... 18



7.3 Chybová hlášení..... 18

7.3.1 Výstrahy..... 18

7.3.2 Hlášení..... 19

8 Vybavení..... 19

8.1 Zásuvky..... 19

8.2 Vysouvací přihrádka s IceTower..... 20

8.3 Skleněné desky..... 22

8.4 IceMaker..... 22

8.5 VarioSpace..... 22

8.6 Akumulátor chladu..... 22

9 Údržba..... 23

9.1 Rozebrání / montáž vysouvacích systémů..... 23

9.2 Odmrazování přístroje..... 24

9.3 Čištění přístroje..... 24

10 Zákaznická pomoc..... 25

10.1 Technické údaje..... 25

10.2 Provozní hluk..... 26

10.3 Technická porucha..... 26

10.4 Zákaznický servis..... 27

10.5 Typový štítek..... 28

11 Odstavení z provozu..... 28

12 Likvidace..... 28

12.1 Příprava přístroje k likvidaci..... 28

12.2 Ekologická likvidace přístroje..... 28

Výrobce trvale pracuje na dalším vývoji všech typů a modelů. Mějte proto laskavě pochopení pro to, že si musíme vyhradit právo na změny tvaru, vybavení a technické části.



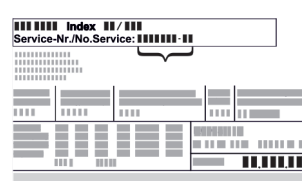




Symbol	Vysvětlení
	Přečtení návodu Abyste se seznámili se všemi výhodami nového spotřebiče, přečtěte si prosím pozorně pokyny v tomto návodu k obsluze.
	Kompletní návod na internetu Podrobný návod najdete na internetu prostřednictvím QR kódu na přední straně návodu, nebo prostřednictvím zadání servisního čísla na home.liebherr.com/fridge-manuals . Servisní číslo najdete na typovém štítku: 

Fig. Zobrazení příkladu

Symbol	Vysvětlení
	Kontrola přístroje Zkontrolujte všechny části, zda nejsou po přepravě poškozené. V případě reklamaci se obraťte na prodejce nebo zákaznický servis.
	Odchytky Tento návod je určen pro více modelů, takže jsou možné odchytky. Části návodu, které se týkají pouze některých přístrojů, jsou označeny hvězdičkou (*).
	Pokyny pro jednotlivé činnosti a výsledky těchto činností Pokyny pro jednotlivé činnosti jsou označeny ▶. Výsledky těchto činností jsou označeny ▷.
	Videa Videa týkající se přístrojů jsou k dispozici na kanálu YouTube Liebherr-Hausgeräte.

Tento návod k použití platí pro:

FN..	52..i
SFN..	52..i

Poznámka

Pokud označení vašeho přístroje obsahuje N, jedná se o přístroj NoFrost.

1 Celkový pohled na přístroj

1.1 Rozsah dodávky

Zkontrolujte všechny části, zda nejsou po přepravě poškozené. V případě reklamaci se obraťte na obchodníka nebo zákaznický servis. (viz 10.4 Zákaznický servis)

Dodávka sestává z těchto částí:

- Hlavní spotřebič
- Vybavení (podle modelu)
- Montážní materiál (podle modelu)
- „Quick Start Guide“
- „Installation Guide“
- Servisní příručka

1.2 Přehled spotřebičů a vybavení

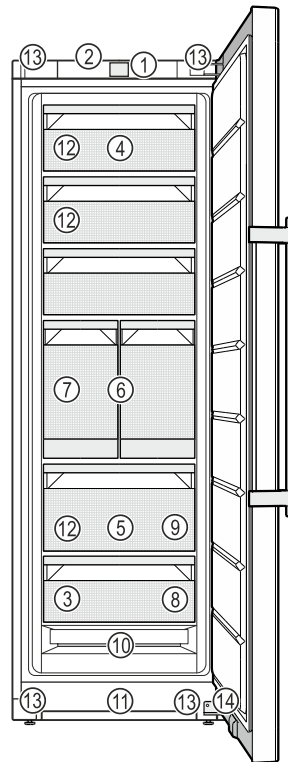


Fig. 1 Ilustrační zobrazení

- | | |
|--|--|
| (1) Ovládací prvky | (8) Mrazicí deska, akumulátory chladu |
| (2) Osvětlení, stavové světlo (ukazatel stavu)* | (9) Lopatka na kostky ledu |
| (3) Typový štítek | (10) NoFrost |
| (4) Odklápěcí zásuvka | (11) Větrací štěrbin |
| (5) SpaceBox | (12) VarioSpace |
| (6) IceTower | (13) Stavěcí nožičky (vpředu), přepravní kolečka (vzadu), rukojeti nahoře (vzadu) a dole (vpředu) |
| (7) IceMaker | (14) Tlumič zavírání* |

Poznámka

▶ Příhrádky, zásuvky nebo koše jsou v dodaném stavu uspořádány pro optimální energetickou efektivitu. Změny uspořádání v rámci daných možností zásuvek např. zásuvek v chladničce však nemají žádný vliv na spotřebu energie.

1.3 SmartDevice

SmartDevice je síťové řešení pro vaši mrazničku.

Pokud je váš spotřebič schopný nebo připravený na provoz se SmartDevice, můžete jej rychle a snadno zapojit do sítě WLAN. Pomocí aplikace SmartDevice můžete své zařízení ovládat z mobilního přístroje. V aplikaci SmartDevice máte navíc k dispozici další funkce a možnosti nastavení.

Spotřebič s možností Smart-Device:

Váš spotřebič podporuje funkci Smart-Device. Abyste mohli připojit svůj spotřebič k WLAN, musíte si stáhnout aplikaci SmartDevice.



Všeobecné bezpečnostní pokyny

Další informace smartdevice.liebherr.com
k SmartDevice:

Stažení SmartDe-
vice aplikace:



Po instalaci a konfiguraci aplikace SmartDevice můžete svůj spotřebič pomocí aplikace SmartDevice a funkce WLAN ve spotřebiči (viz WLAN) spojit se svou sítí WLAN.

Poznámka

Funkce SmartDevice není k dispozici v následujících zemích: Rusko, Bělorusko, Kazachstán.

1.4 Oblast použití přístroje

Použití v souladu s určením

Zařízení je vhodné pouze k chlazení potravin v domácím či podobném prostředí. K tomu patří např. využití

- v osobních kuchyních, penzionech se snídaní,
- hosty ve venkovských domech, hotelech, motelech a jiných typech ubytování,
- při cateringu a podobných službách ve velkoobchodě.

Přístroj není určen pro použití jako vestavný přístroj.

Všechny ostatní druhy využití jsou nepřipustné.

Předvídatelné chybné použití

Následující způsoby použití jsou výslovně zakázány:

- Skladování a chlazení léků, krevní plazmy, laboratorních preparátů nebo podobných látek a výrobků, které vyplývají ze směrnice 2007/47/ES o zdravotnických prostředcích
- použití v oblastech ohrožených výbuchem

Nedovolené použití přístroje může vést k poškození uloženého zboží nebo k jeho zkažení.

Třídy klimatu

V závislosti na klimatu je přístroj konstruován pro provoz při omezeném rozsahu okolních teplot. Třída klimatu, pro kterou je přístroj určen, je uvedena na identifikačním štítku.

Poznámka

► Aby byl zaručen bezvadný provoz, dodržujte uvedené teploty prostředí.

Třída klimatu	pro teploty prostředí
SN	10 °C až 32 °C

Třída klimatu	pro teploty prostředí
N	16 °C až 32 °C
ST	16 °C až 38 °C
T	16 °C až 43 °C
SN-ST	10 °C až 38 °C
SN-T	10 °C až 43 °C

1.5 Shoda

Těsnost chladicího okruhu je zkontrolována. Přístroj odpovídá příslušným bezpečnostním podmínkám a odpovídajícím směrnicím.

Pro trh EU: Přístroj odpovídá směrnici 2014/53/EU.

Pro trh GB: Přístroj odpovídá Radio Equipment Regulations 2017 SI 2017 No. 1206.

Úplný text EU prohlášení o shodě je dostupný na následující internetové adrese: www.liebherr.com

1.6 Látky SVHC v souladu s nařízením REACH

Na následujícím odkazu můžete zkontrolovat, zda váš spotřebič obsahuje látky SVHC v souladu s nařízením REACH: home.liebherr.com/de/deu/de/liebherr-leben/nachhaltigkeit/umwelt/scip/scip.html

1.7 Databáze EPREL

Od 1. března 2021 jsou informace týkající se označení spotřeby elektrické energie a požadavků na ekodesign k nalezení v evropské databázi pro registraci výrobků (EPREL). Databázi pro registraci výrobků najdete na tomto odkazu <https://eprel.ec.europa.eu/>. Zde budete vyzváni k zadání identifikátoru modelu. Identifikátor modelu je uveden na identifikačním štítku.

2 Všeobecné bezpečnostní pokyny

Tento návod k použití pečlivě uchovejte, abyste do něj mohli kdykoliv nahlédnout.

Pokud předáte přístroj dalšímu vlastníkovvi, pak mu jej předejte včetně návodu k použití.

Pro řádné a bezpečné použití přístroje si tento návod k použití pečlivě přečtěte před jeho použitím. Vždy dodržujte pokyny, bezpečnostní pokyny a výstražné pokyny, které jsou v něm uvedeny. Jsou důležité, abyste mohli zařízení bezpečně a bezchybně instalovat a provozovat.

Nebezpečí pro uživatele:

- Tento spotřebič smí používat děti a osoby s omezenými fyzickými, smyslovými nebo duševními schopnostmi nebo nedostatkem zkušeností a znalostí pouze tehdy, když jsou pod dohledem nebo byly do bezpečného zacházení se spotřebičem zaškoleny a chápou nebezpečí z toho vyplývající. Děti si se spotřebičem nesmí hrát. Čištění

a uživatelskou údržbu nesmí provádět děti bez dozoru. Děti ve věku 3-8 smějí přístroj plnit a vyprazdňovat. Děti mladší 3 let je třeba držet z dosahu přístroje, nejsou-li pod neustálým dohledem.

- Zásuvka musí být snadno přístupná, aby se spotřebič dal v nouzové situaci rychle odpojit od proudu. Musí být mimo zadní stranu spotřebiče.
- Když se přístroj odpojuje od elektrické sítě, vždy tahejte za zástrčku. Netahejte za kabel.
- V případě závady vytáhněte síťovou zástrčku nebo vypněte pojistku.
- Nepoškozte přírodní kabel. Přístroj neprovazujte s vadným přírodním kabelem.
- Opravy a zásahy do přístroje smí provádět pouze zákaznický servis nebo jiný k tomu vyškolený odborný personál.
- Přístroj montujte, připojujte a likvidujte pouze podle údajů v návodu.
- Výrobce neručí za škody, které vzniknou při špatném pevném připojení vody.

Nebezpečí požáru:

- Obsažené chladivo (údaje na typovém štítku) je ekologické, ale hořlavé. Unikající chladivo se může vznítit.
 - Nepoškozte potrubní vedení chladícího okruhu.
 - Nemanipulujte ve vnitřním prostoru přístroje se zdroji vznícení.
 - Uvnitř přístroje nepoužívejte elektrické spotřebiče (např. parní čisticí přístroje, topná tělesa, výrobníky zmrzliny atd.).
 - Když unikne chladivo: Z blízkosti místa úniku odstraňte otevřený oheň nebo zápalné zdroje. Místnost dobře vyvětrejte. Ohlaste to zákaznickému servisu.
- Do zařízení neukládejte žádné výbušné látky ani spreje s hořlavými hnacími plyny, jako je butan, propan nebo pentan atd. Tyto spreje poznáte podle údajů o obsahu nebo symbolu plamene na obalu. V případě úniku by elektrické součástky mohly tyto plyny zapálit.
- Do blízkosti přístroje se nesmí dostat hořící svíčky, lampy a jiné předměty s otevřeným ohněm, aby nezpůsobily vznícení přístroje.
- Alkoholické nápoje nebo jiné nádoby obsahující alkohol skladujte pouze těsně uzavřené. V případě úniku by elektrické součástky mohly alkohol zapálit.

Nebezpečí spadnutí a převrácení:

- Sokly, zásuvky, dveře apod. nepoužívejte jako stupátka nebo k opírání. To platí zvláště pro děti.

Nebezpečí otravy z jídla:

- Nepožívejte příliš dlouho skladované potraviny.

Nebezpečí omrzlin, pocitu otupění a bolestí:

- Zamezte trvalému kontaktu kůže se studenými povrchy nebo chlazenými/mraženými výrobky nebo učiňte vhodná ochranná opatření, např. používejte rukavice.

Nebezpečí poranění a poškození přístroje:

- Horká pára může způsobit poranění. K odmrazování nepoužívejte elektrická topidla, parní čisticí přístroje, rozmrazovací spreje, otevřený plamen.
- K odstraňování ledu nepoužívejte ostré předměty.

Nebezpečí pohmoždění:

- Při otevírání a zavírání dveří nesahejte do závěsu. Mohlo by dojít ke skřípnutí prstů.

Symbyly na přístroji:



Symbol může být na kompresoru. Vztahuje se na olej v kompresoru a upozorňuje na toto nebezpečí: Může způsobit smrt, jestliže dojde ke spolknutí nebo vniknutí do dýchacích cest. Toto upozornění je důležité pouze pro recyklaci. Při normálním režimu neexistuje nebezpečí.



Symbol je umístěn na kompresoru a označuje nebezpečí hořlavých látek. Nálepku neodstraňujte.



Tato nebo podobná nálepka se může nacházet na zadní straně spotřebiče. Upozorňuje na to, že se ve dveřích a/nebo v krytu nacházejí vakuové izolační panely (VIP) nebo perlitové panely. Tato poznámka je důležitá pouze pro recyklaci. Nálepku neodstraňujte.

Dodržujte výstražné pokyny a další specifické pokyny uvedené v ostatních kapitolách:

	NEBEZPEČÍ	označuje bezprostředně nebezpečnou situaci, která může mít za následek úmrtí nebo vážná tělesná zranění, pokud se jí nezamezí.
	VÝSTRAHA	označuje nebezpečnou situaci, která může mít za následek úmrtí nebo vážné tělesné zranění, pokud se jí nezamezí.
	UPOZORNĚNÍ	označuje nebezpečnou situaci, která může mít za následek lehká nebo střední tělesná zranění, pokud se jí nezamezí.

Princip funkce displeje Touch & Swipe

	POZOR	označuje nebezpečnou situaci, která může mít za následek věcné škody, pokud se jí nezamezí.
	Poznámka	označuje užitečné pokyny a tipy.

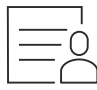
3 Princip funkce displeje Touch & Swipe

Spotřebič ovládáte displejem Touch & Swipe. Pomocí displeje Touch & Swipe (dále jen „displej“) vybíráte funkce spotřebiče klepnutím na ně nebo posunutím. Pokud po dobu 10 sekund neprovedete na displeji žádnou akci, přejde displej buď zpět do nadřazeného menu, nebo přímo na zobrazení stavu.

3.1 Navigace a vysvětlení symbolů

Na obrázcích jsou použity různé symboly pro navigaci pomocí displeje. Následující tabulka tyto symboly popisuje.


Symbol	Popis
	Dotkněte se krátce displeje: Aktivuje/deaktivuje funkci. Potvrzení výběru. Otevřete podmenu.
	Dotkněte se displeje s určeným časem (např. 3 sekundy): Aktivace/deaktivace funkce nebo hodnoty.
	Posouvání doprava nebo doleva: Navigujte v menu.
	Krátké se dotkněte symbolu Zpět: Skok o jednu úroveň menu zpět.
	Dotkněte se dlouze symbolu Zpět po dobu 3 sekund: Skok zpět na zobrazení stavu.
	Šipka s hodinami: Trvá déle než 10 sekund, než se na displeji zobrazí následující zobrazení.
	Šipka s časovým údajem: Trvá uvedený čas, než se na displeji zobrazí následující zobrazení.
	Symbol „Otevřít menu nastavení“: Přejděte do menu nastavení a otevřete menu nastavení. V případě potřeby: Přejděte v menu nastavení na požadovanou funkci. (viz 3.2.1 Otevření menu nastavení)

Symbol	Popis
	Otevřete symbol „Rozšířené menu“: Přejděte do rozšířeného menu a otevřete rozšířené menu. V případě potřeby: Přejděte v rozšířeném menu na požadovanou funkci. (viz 3.2.2 Otevření rozšířeného menu)
Žádná akce po dobu 10 sekund	Pokud po dobu 10 sekund neprovedete na displeji žádnou akci, přejde displej buď zpět do nadřazeného menu, nebo přímo na zobrazení stavu.
Otevřete dveře a znovu je zavřete.	Otevřete-li dveře a ihned je opět zavřete, přejde zobrazení přímo zpět na zobrazení stavu.

Poznámka: Obrázky displeje jsou uvedeny s anglickými výrazy.

3.2 Menu

Funkce spotřebiče jsou rozděleny do různých menu:

Menu	Popis
Hlavní menu	Po zapnutí spotřebiče se automaticky zobrazí hlavní menu. Odtud přejdete k nejdůležitějším funkcím spotřebiče, menu nastavení a rozšířenému menu.
 Menu pro nastavení	Menu nastavení obsahuje další funkce pro nastavení spotřebiče.
Rozšířené menu	Rozšířené menu obsahuje speciální funkce pro nastavení spotřebiče. Přístup do rozšířeného menu je chráněn číselným kódem 1 5 1 .

3.2.1 Otevření menu nastavení

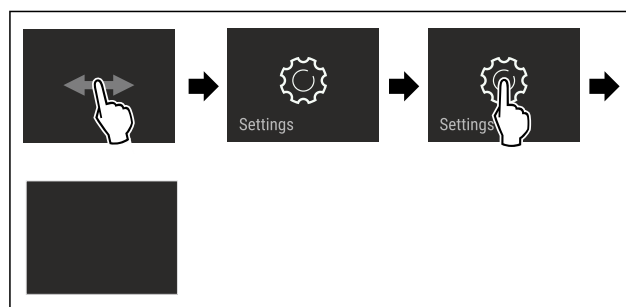


Fig. 2 Ilustrační zobrazení

- ▶ Provedte kroky manipulace podle obrázku.
- ▷ Menu nastavení je otevřené.
- ▶ V případě potřeby: Přejděte na požadovanou funkci.

3.2.2 Otevření rozšířeného menu



Fig. 3

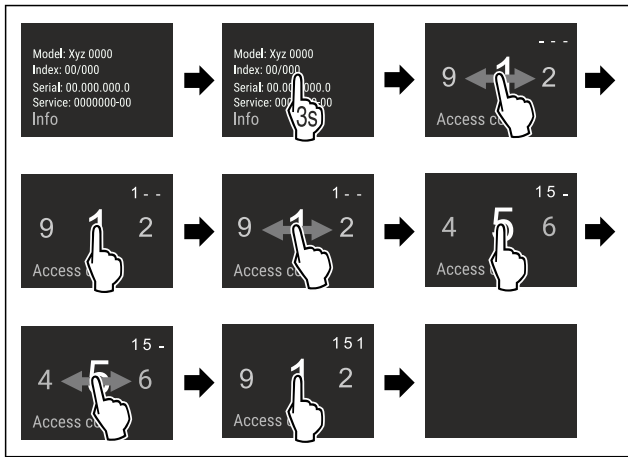


Fig. 4 Ilustrační zobrazení, přístup s číselným kódem 151

- ▶ Proveďte kroky manipulace podle obrázku.
- ▷ Rozšířené menu je otevřené.
- ▶ V případě potřeby: Přejděte na požadovanou funkci.

3.3 Klidový režim

Pokud se displej nedotknete po dobu 1 minuty, přepne se do klidového režimu. V klidovém režimu je jas zobrazení ztlumený.

3.3.1 Ukončení klidového režimu

- ▶ Prstem se krátce dotkněte displeje.
- ▷ Klidový režim je ukončený.

4 Uvedení do provozu

4.1 Zapnutí spotřebiče (první uvedení do provozu)

Zajistěte, aby byly splněny následující předpoklady:

- Přístroj je nainstalovaný a připojený podle návodu k montáži.
- Všechny lepicí pásky, lepicí a ochranné fólie a rovněž přepravní pojistky ve spotřebiči a na něm jsou odstraněny.
- Všechny reklamní letáky jsou ze zásuvek vyjmuté.
- Princip funkce displeje Touch & Swipe je známý. (viz 3 Princip funkce displeje Touch & Swipe)

Zapněte přístroj přes displej Touch & Swipe:

- ▶ Když je displej v klidovém režimu: Dotkněte se krátce displeje.
- ▶ Proveďte kroky manipulace podle obrázku.

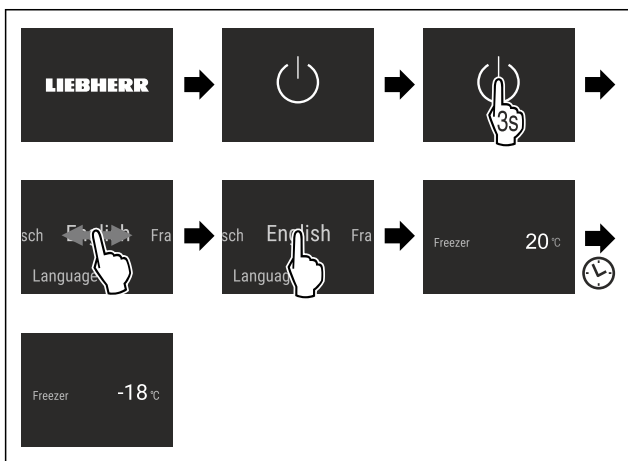


Fig. 5 Ilustrační zobrazení

- ▷ Zobrazí se zobrazení stavu.
- ▷ Spotřebič chladí na cílovou teplotu nastavenou z výroby.
- ▷ Spotřebič se spustí v demo režimu (zobrazí se zobrazení stavu s nápisem DEMO): Pokud se spotřebič spustí v demo režimu, můžete demo režim během následujících 5 minut deaktivovat. (viz Demo režim)

Další informace:

- Při uvedení spotřebiče do provozu je **stavové světlo** (zobrazení stavu) z výroby deaktivované. Aktivujte stavové světlo. (viz Stavové světlo (ukazatel stavu)*) *
- IceMaker uveďte do provozu. (viz 4.2 Uvedení IceMaker do provozu)
- SmartDevice uveďte do provozu. (viz 1.3 SmartDevice) a (viz WLAN)

Poznámka

Výrobce doporučuje:

- ▶ **Mražené výrobky** vkládejte při teplotě -18 °C nebo nižší.
- ▶ Dodržujte pokyny ke skladování. (viz 5.1 Pokyny ke skladování)

Poznámka

Příslušenství dostanete v obchodě Liebherr-Hausgeräte na adrese home.liebherr.com/shop/de/deu/zubehor.html.

4.2 Uvedení IceMaker do provozu

Pokud je spotřebič vybaven IceMaker, musíte **před prvním použitím** IceMaker vyčistit.

Zajistěte, aby byly splněny následující předpoklady:

- Připojení vody je vytvořené. Viz Installation Guide nebo návod k montáži.
- Přístroj je kompletně připojený.
- ▶ Vyčistěte IceMaker. (viz 9.3.5 Čištění IceMaker)

5 Uskladnění

5.1 Pokyny ke skladování



VÝSTRAHA

Nebezpečí požáru

- ▶ Nepoužívejte v potravinovém prostoru přístroje žádná elektrická zařízení, pokud nejsou doporučena výrobcem.

Poznámka

Spotřeba energie stoupá a chladicí výkon se zmenšuje, pokud nestačí ventilace.

- ▶ Nechte vždy volnou vzduchovou štěrbinu.

Dodržujte následující zadání pro skladování:

- Vzduchovou štěrbinu uvnitř na zadní stěně nezakrývejte.
- Nechte volnou vzduchovou štěrbinu na ventilátoru.
- Potraviny dobře zabalte.
- Syrové maso nebo ryby zabalte do čistých, uzavřených nádob. Tím se zabrání tomu, aby se maso nebo ryby dotýkaly jiných potravin nebo na ně kapaly.
- Potraviny skladujte s odstupem, aby vzduch mohl dobře cirkulovat.
- Potraviny skladujte podle pokynů na obalu.
- Vždy dodržujte minimální datum spotřeby uvedené na obalu.

Poznámka

Nedodržení těchto zásad může vést ke zkažení potravin.

5.2 Mrazicí prostor

Zde se při -18 °C vytváří suché, mrazivé skladovací klima. Mrazivé skladovací klima je vhodné ke skladování hlubokozmražených výrobků a mražených výrobků po dobu několika měsíců, k výrobě kostek ledu nebo k zamrazení čerstvých potravin.

5.2.1 Mražení potravin

Množství mražených potravin

V rozmezí 24 hodin můžete zmrazit maximálně tolik kg čerstvých potravin, kolik je uvedeno na typovém štítku (viz 10.5 Typový štítek) pod údajem „Mrazicí výkon... kg/24h“.

Aby potraviny rychle promrzly i uvnitř, dodržujte následující množství v jednom balení:

- Ovoce a zelenina do 1 kg
- Maso do 2,5 kg

Mražení potravin se SuperFrost

V závislosti na množství mražených potravin můžete před zmrazením aktivovat funkci SuperFrost, abyste dosáhli nižších mrazicích teplot. (viz SuperFrost)

- Pokud je množství mražených potravin větší než přibližně 2 kg, aktivujte funkci SuperFrost.

Okamžik aktivace funkce SuperFrost závisí na množství mražených potravin:

Množství mražených potravin	Okamžik pro aktivaci SuperFrost
Malé množství mražených potravin	SuperFrost aktivujte asi 6 hodin před mražením. Jakmile spotřebič automaticky deaktivuje funkci SuperFrost, vložte potraviny.
Maximální množství mražených potravin	SuperFrost aktivujte asi 24 hodin před mražením. Jakmile spotřebič automaticky deaktivuje funkci SuperFrost, vložte potraviny.

Třídění potravin



UPOZORNĚNÍ

Nebezpečí zranění skleněnými střepey!

Láhve a plechovky s nápoji mohou při mražení prasknout. To platí zvláště pro nápoje sycené oxidem uhličitým.

- Lahve a plechovky s nápoji zmrazujte pouze v případě, že jste aktivovali funkci BottleTimer v aplikaci SmartDevice.

Množství mražených potravin	Třídění potravin
Malé množství mražených potravin	Zabalené potraviny vložte do nejhořejší zásuvky. Pokud je to možné, umístěte potraviny do zadní části zásuvky u zadní stěny.
Maximální množství mražených potravin	Rozdělte zabalené potraviny do všech zásuvek, ale nedávejte je do nejspodnější zásuvky. Pokud je to možné, umístěte potraviny do zadní části zásuvky u zadní stěny.

5.2.2 Rozmrazování potravin



VÝSTRAHA

Nebezpečí otravy z jídla!

- Rozmražené potraviny znovu nemrazte.
- Rozmražené potraviny zpracujte co nejdříve.

Potraviny můžete rozmrazovat různými způsoby:

- v chladničce
- v mikrovlnné troubě
- v troubě/horkovzdušné troubě
- při pokojové teplotě
- Odeberte pouze tolik potravin, kolik je nutné.

5.2.3 Mrazicí deska

Pomocí mrazicí desky můžete zmrazit bobuloviny, bylinky, zeleninu a další malé mražené výrobky, aniž by zmrzly dohromady. Zmražené výrobky si zachovávají do značné míry původní tvar, což usnadňuje jejich pozdější porcování.

Kromě toho můžete na mrazicí desce pro úsporu místa ukládat akumulátory chladu.

- Potraviny rozložte nezabalené na mrazicí desku tak, aby mezi sebou měly místo.

5.3 Doba skladování

Uvedené doby skladování jsou orientační hodnoty.

U potravin s uvedením minimální trvanlivosti platí vždy datum uvedené na obalu.

Orientační hodnoty skladovatelnosti různých druhů potravin		
Zmrzlina	při -18 °C	2 až 6 měsíců
Salám, šunka	při -18 °C	2 až 3 měsíců
Chléb, pečivo	při -18 °C	2 až 6 měsíců
Zvěřina, vepřové maso	při -18 °C	6 až 9 měsíců
Ryby, tučné	při -18 °C	2 až 6 měsíců
Ryby, libové	při -18 °C	6 až 8 měsíců
Sýry	při -18 °C	2 až 6 měsíců
Drůbež, hovězí maso	při -18 °C	6 až 12 měsíců
Zelenina, ovoce	při -18 °C	6 až 12 měsíců

6 Úspora energie

- Je třeba stále dbát na správný přívod vzduchu a odvětrávání. Nezakrývejte ventilační otvory, příp. mřížky.
- Větrací štěrby nikdy nezakrývejte.
- Přístroj neinstalujte v místě s přímými slunečními paprsky, vedle sporáků, topení či podobných tepelných zdrojů.
- Spotřeba energie závisí na podmínkách instalace, např. na okolní teplotě (viz 1.4 Oblast použití přístroje) . Při vyšší okolní teplotě se může spotřeba energie zvýšit.
- Přístroj otvírejte na co nejkratší dobu.
- Čím nižší teplota je nastavena, tím vyšší je spotřeba energie.
- Všechny potraviny uchovávejte dobře zabalené a zakryté. Zamezí se tak tvorbě jinovatky.
- Vkládání horkých jídel: nejprve nechte zchladnout na pokojovou teplotu.

7 Obsluha

7.1 Ovládací a indikační prvky

7.1.1 Zobrazení Status

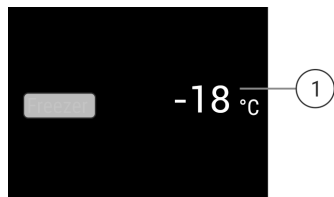







Fig. 6

(1) Ukazatel teploty

Ukazatel Status zobrazuje nastavené teploty a je výstupním ukazatelem. Odtud se provádí navigace k nastavením a funkcím.

7.1.2 Symboly indikace

Symboly indikace informují o aktuálním stavu přístroje.

Symbol	Stav přístroje
	Standby Přístroj nebo teplotní zóna jsou vypnuty.
	Pulsující číslo Přístroj pracuje. Teplota pulsuje, dokud není dosaženo nastavené hodnoty.
	
	Pulsující symbol Přístroj pracuje. Provede se nastavení.
	

7.2 Funkce spotřebiče

7.2.1 Poznámky k funkcím spotřebiče

Funkce spotřebiče jsou z výroby nastavené tak, aby byl spotřebič plně funkční.

Před změnou, aktivací nebo deaktivací funkcí spotřebiče se ujistěte, že jsou splněny následující požadavky:

- Přečetli jste si popisy fungování displeje a porozuměli tomu.
- Seznámili jste se s ovládacími a zobrazovacími prvky spotřebiče.

Vypnutí přístroje

Toto nastavení umožňuje celý přístroj vypnout.

Vypnutí celého přístroje



Fig. 7

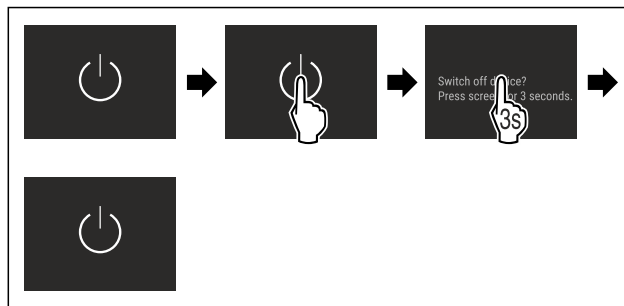


Fig. 8

- ▶ Deaktivujte IceMaker .
- ▷ Deaktivováno: Displej zčerná.



Pomocí této funkce připojíte své zařízení k síti WLAN. Pak ho můžete ovládat pomocí aplikace SmartDevice na mobilním zařízení. Tuto funkci můžete také použít k odpojení nebo resetování připojení WLAN.

Další informace k SmartDevice: (viz 1.3 SmartDevice)

Poznámka

Funkce SmartDevice není k dispozici v následujících zemích: Rusko, Bělorusko, Kazachstán.

První vytvoření připojení WLAN

Zajistěte, aby byly splněny následující předpoklady:

- Aplikace SmartDevice je nainstalovaná (viz apps.home.liebherr.com).
- Je dokončena registrace v aplikaci SmartDevice.



Fig. 9

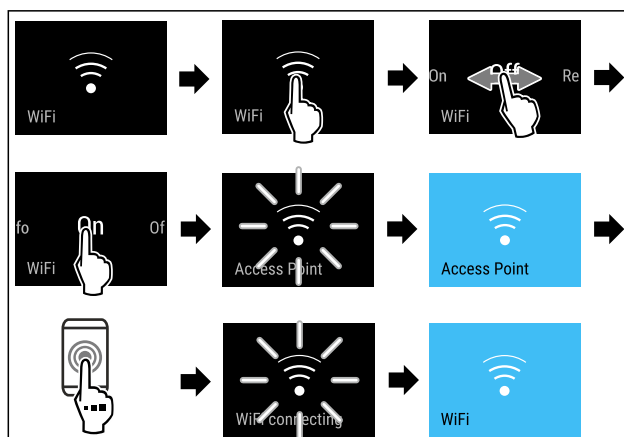


Fig. 10

- ▶ Provedte kroky manipulace podle obrázku.
- ▷ Připojení je vytvořeno.

Odpojení od WLAN

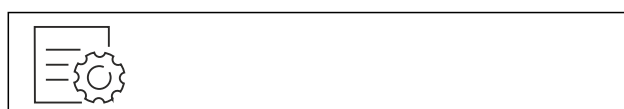


Fig. 11

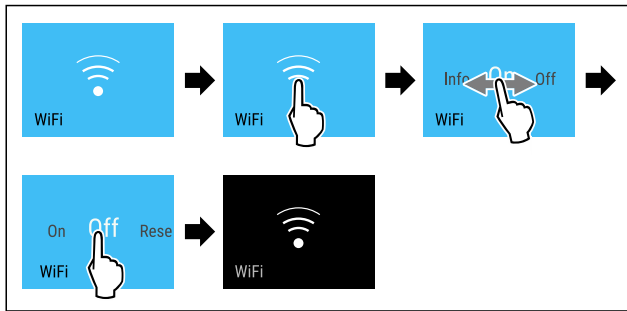


Fig. 12

- Provedte kroky manipulace podle obrázku.
- ▷ Připojení je odpojeno.

Reset připojení k WLAN



Fig. 13

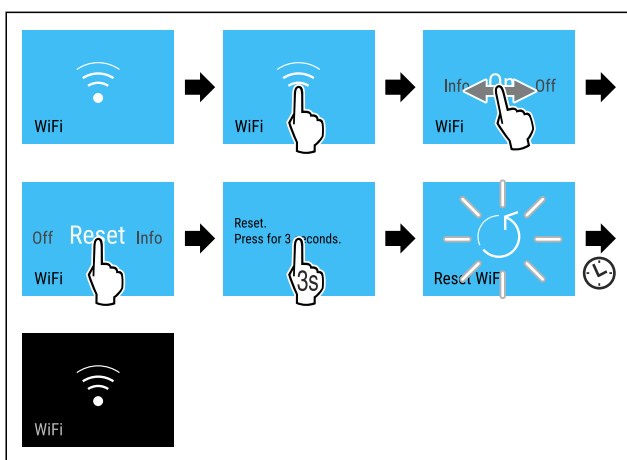


Fig. 14

- Provedte kroky manipulace podle obrázku.
- ▷ Připojení WLAN a další nastavení WLAN se obnoví na tovární nastavení.

Zobrazení informací o připojení WLAN



Fig. 15

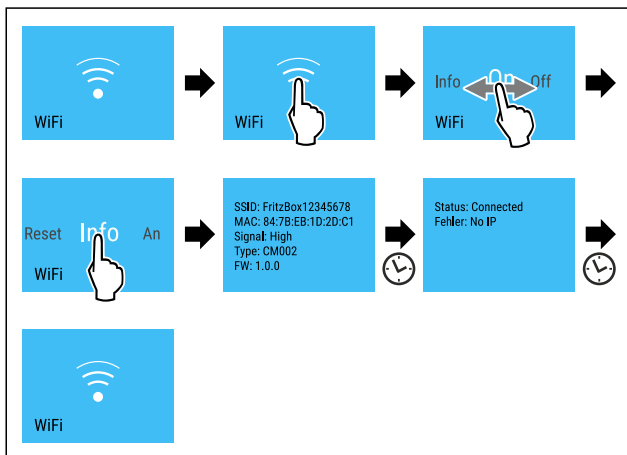


Fig. 16

- Provedte kroky manipulace podle obrázku.

-18°C Teplota

Pomocí této funkce nastavíte teplotu.

Teplota závisí na těchto faktorech:

- četnost otvírání dvířek
- doba otvírání dvířek
- okolní teplota v místě instalace
- druh, teplota a množství potravin

Mrazicí prostor	Doporučené nastavení
-18°C	-18°C

Nastavení teploty

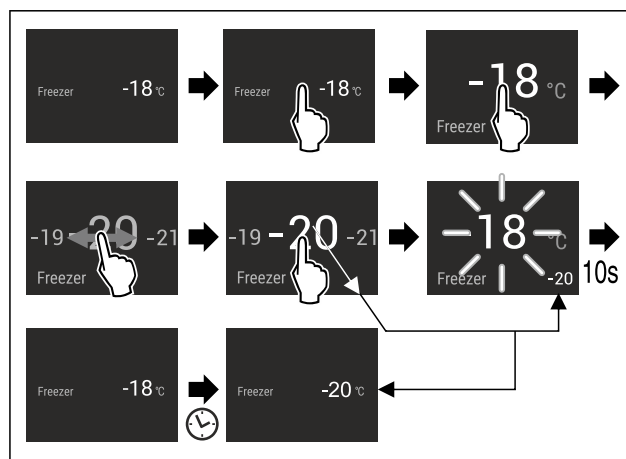


Fig. 17

- Provedte kroky manipulace podle obrázku.
- ▷ Teplota je nastavena.

°C/°F Jednotka teploty

Tato funkce umožňuje nastavení jednotky teploty. Jako jednotku teploty můžete nastavit stupně Celsia nebo stupně Fahrenheit.

Nastavení jednotky teploty



Fig. 18

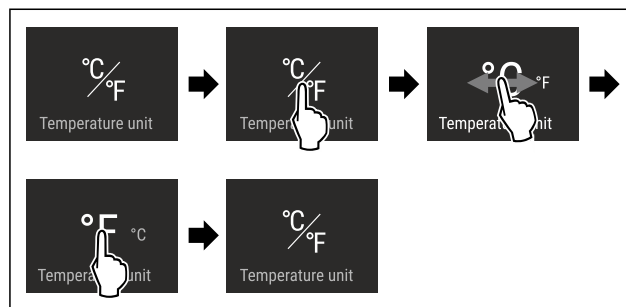


Fig. 19 Ilustrační zobrazení: Přejděte ze stupňů Celsia na stupně Fahrenheit.

- Provedte akční kroky podle obrázku.
- ▷ Jednotka teploty je nastavena.

SuperFrost

S touto funkcí přepnete na maximální mrazicí výkon. Tím dosáhnete nižších mrazicích teplot.

Použití:

- Zmrazení více než 2 kg čerstvých potravin denně.
- Rychlé promrazení čerstvých potravin až do středu.
- Zvýšení rezerv chladu v uskladněném mraženém zboží, než se přístroj odmrazí.

Aktivace / deaktivace funkce

Při malém množství mražených potravin:

- ▶ Aktivujte 6 hodin před použitím.
- Při maximálním množství mražených potravin:
- ▶ Aktivujte 24 hodin před použitím.
- ▶ Aktivujte / deaktivujte .

-nebo-

- ▶ Aktivujte / deaktivujte přes aplikaci SmartDevice.

Funkce se automaticky deaktivuje. Následně běží přístroj dále v normálním provozu. Teplota se nastaví na nastavenou hodnotu.

Spustit cyklus odmrazování

Tuto funkci použijte k ručnímu spuštění automatického cyklu odmrazování, pokud se v případě poruchy cyklus odmrazování nespustí automaticky.

Spuštění cyklu odmrazování



Fig. 20

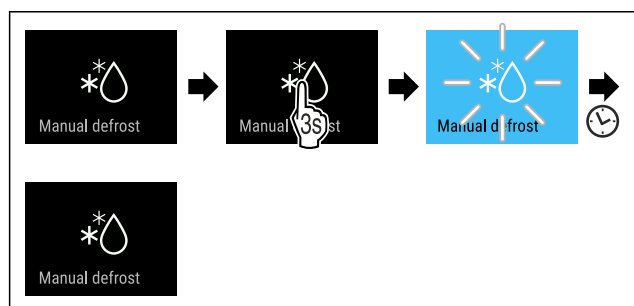


Fig. 21

- ▶ Proved'te akční kroky podle obrázku.
- ▷ Je spuštěný cyklus odmrazování: Symbol bliká až do doby, kdy je cyklus odmrazování automaticky ukončen.
- ▷ Když je cyklus odmrazování ukončen: Spotřebič pracuje dále v normálním režimu.

Zrušení cyklu odmrazování

Cyklus odmrazování se ukončí automaticky. Cyklus odmrazování však můžete kdykoli během procesu odmrazování zrušit:

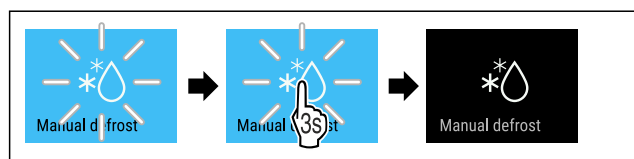


Fig. 22

- ▶ Proved'te akční kroky podle obrázku.
- ▷ Cyklus odmrazování je zrušen.
- ▷ Spotřebič pracuje dále v normálním režimu.

PartyMode

Pomocí této funkce aktivujete nebo deaktivujete režim PartyMode. Režim PartyMode aktivuje různé funkce, které jsou užitečné pro party.

PartyMode aktivuje následující funkce:

- SuperFrost (viz SuperFrost)
- IceMaker pomocí MaxIce (viz IceMaker / MaxIce)

Všechny uvedené funkce můžete nastavit individuálně a flexibilně. Pokud deaktivujete režim PartyMode, pak budou zamítnuty všechny změny.

Když je funkce aktivní, pracuje spotřebič s vyšším výkonem. Tím mohou být pracovní zvuky spotřebiče dočasně hlasitější a zvýší se spotřeba energie.

Aktivace PartyMode

Zajistěte, aby byly splněny následující předpoklady:

- IceMaker je v provozu. (viz 4.2 Uvedení IceMaker do provozu)

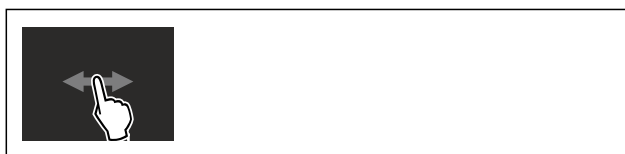


Fig. 23



Fig. 24

- ▶ Proved'te akční kroky podle obrázku.
- ▷ PartyMode a příslušné funkce jsou aktivované.
- ▷ Ukazatel teploty zmodrá.
- ▷ Aktuální teplota bliká, dokud se nedosáhne cílové teploty.

Deaktivace PartyMode

Režim PartyMode se po 24 hodinách automaticky deaktivuje. Režim PartyMode však můžete kdykoliv deaktivovat ručně:

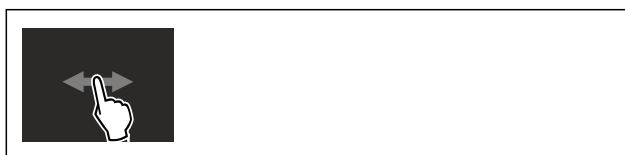


Fig. 25



Fig. 26

- ▶ Proved'te akční kroky podle obrázku.
- ▷ PartyMode je deaktivovaný.
- ▷ Spotřebič chladí na předem nastavenou teplotu: Aktuální teplota bliká, dokud se nedosáhne cílové teploty.



SabbathMode

Pomocí této funkce aktivujete nebo deaktivujete SabbathMode. Pokud tuto funkci aktivujete, některé elektronické funkce se vypnou. To umožňuje vašemu spotřebiči splnit náboženské požadavky židovských svátků jako např. šabat a je v souladu s certifikací STAR-K Kosher.

Stav spotřebiče s aktivním SabbathMode
Ukazatel stavu trvale ukazuje SabbathMode.
Všechny funkce na displeji kromě funkce Deaktivace SabbathMode jsou zablokovány.
Aktivní funkce zůstanou aktivní.
Displej zůstane světlý, když zavřete dvířka.
Vnitřní osvětlení je deaktivované.
Připomínky se neprovedou. Nastavený časový interval se dodrží.
Připomínky a výstrahy se nezobrazují.
Dveřní alarm není k dispozici.
Teplotní alarm není k dispozici.
IceMaker je mimo provoz.
Cyklus odmrazování pracuje pouze v zadaném čase, bez ohledu na používání spotřebiče.
Po výpadku proudu se spotřebič vrátí zpět do SabbathMode.

Stav spotřebiče

Poznámka

Tento spotřebič má certifikát institutu „Institute for Science and Halacha“. (www.machonhalacha.co.il)

Seznam spotřebičů, certifikovaných podle STAR-K najdete na adrese www.star-k.org/appliances.

Aktivace SabbathMode



VÝSTRAHA

Nebezpečí otravy zkaženými potravinami!

Pokud jste zapnuli režim SabbathMode a dojde k výpadku napájení, na stavovém displeji se žádná zpráva o výpadku napájení nezobrazí. Po skončení výpadku napájení pracuje spotřebič dál v režimu SabbathMode. Při výpadku proudu se mohou potraviny zkažit a jejich konzumace může vést k otravě jídlem.

Po výpadku napájení:

- Potraviny, které byly zmrazené a jsou rozmrazené, nejezte.



Fig. 27

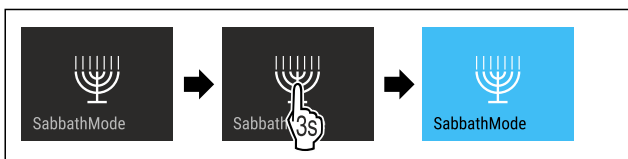


Fig. 28

- Proved'te akční kroky podle obrázku.
- ▷ SabbathMode je aktivován.
- ▷ Ukazatel stavu trvale ukazuje SabbathMode.

Deaktivace SabbathMode

SabbathMode se po 80 hodinách automaticky deaktivuje. SabbathMode však můžete kdykoliv deaktivovat ručně:

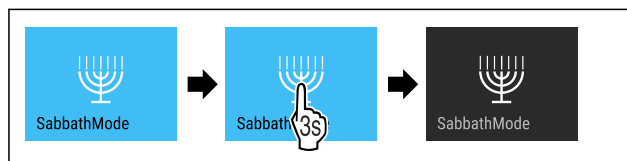


Fig. 29

- Proved'te akční kroky podle obrázku.
- ▷ SabbathMode je deaktivován.



EnergySaver

Pomocí této funkce aktivujete nebo deaktivujete režim úspory energie. Pokud aktivujete režim úspory energie, spotřeba energie se sníží a teplota ve spotřebiči se zvýší. Potraviny zůstanávají čerstvé, ale jejich trvanlivost se zkracuje.

Teplotní zóna	Doporučené nastavení (viz Teplota)	Teplota při aktivním EnergySaver
-18 °C	-18 °C	-16 °C

Teploty

Aktivace EnergySaver



Fig. 30

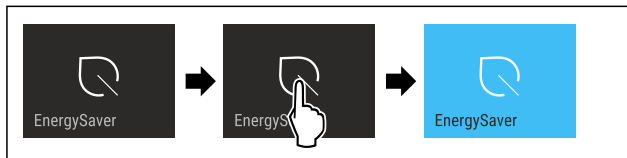


Fig. 31

- Proved'te akční kroky podle obrázku.
- ▷ Je aktivován režim úspory energie.

Deaktivace EnergySaver



Fig. 32

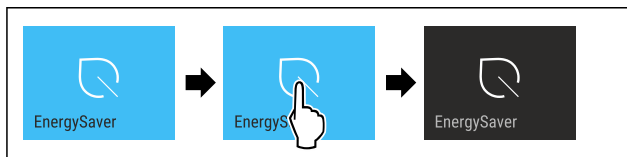


Fig. 33

- Proved'te akční kroky podle obrázku.
- ▷ Je deaktivován režim úspory energie.

IceMaker / MaxIce

Pomocí funkce IceMaker aktivujete nebo deaktivujete výrobu kostek ledu. Pomocí funkce MaxIce zvýšíte množství kostek ledu u IceMaker.

Více informací o množství kostek ledu:	(viz 10.1 Technické údaje)
Další informace o přívodu vody IceMaker:	(viz Přívod vody IceMaker)
Více informací o čištění vedení IceMaker:	(viz TubeClean)

Když je funkce aktivní, pracuje spotřebič s vyšším výkonem. Tím mohou být pracovní zvuky spotřebiče dočasně hlasitější a zvýší se spotřeba energie.

Aktivace IceMaker

Zajistěte, aby byly splněny následující předpoklady:

- Je vytvořený přívod vody na pevné přípojce vody. Viz montážní návod.
- IceMaker je v provozu. (viz 8.4 IceMaker)

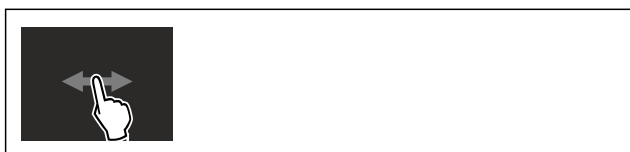


Fig. 34

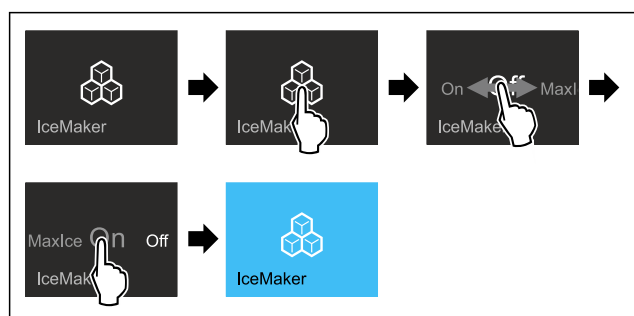


Fig. 35

- ▶ Proved'te akční kroky podle obrázku.
- nebo-
- ▶ Pomocí aktivujte aplikaci SmartDevice.
- ▷ Funkce IceMaker je aktivována. Než IceMaker vyrobí první kostky ledu, může to trvat až 24 hodin.

Aktivace IceMaker pomocí MaxIce

Pokud jste předtím ještě neaktivovali funkci IceMaker, zajistěte, aby byly splněny následující předpoklady:

- Je vytvořený přívod vody na pevné přípojce vody. Viz montážní návod.
- IceMaker je v provozu. (viz 8.4 IceMaker)

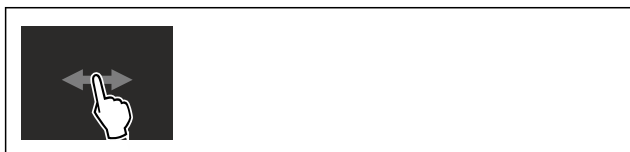


Fig. 36

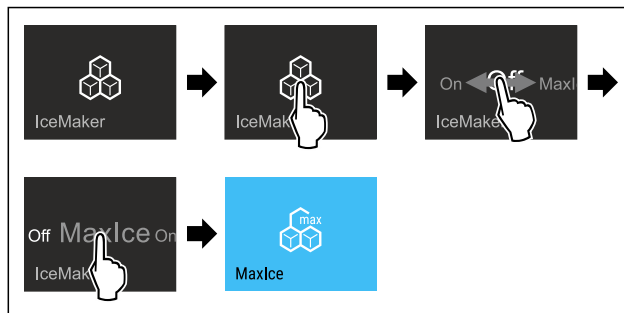


Fig. 37

- ▶ Proved'te akční kroky podle obrázku.
- nebo-
- ▶ Pomocí aktivujte aplikaci SmartDevice.
- ▷ IceMaker je aktivován pomocí MaxIce.

Přepnutí mezi IceMaker a MaxIce

Když jste aktivovali IceMaker a chcete přepnout na MaxIce:



Fig. 38

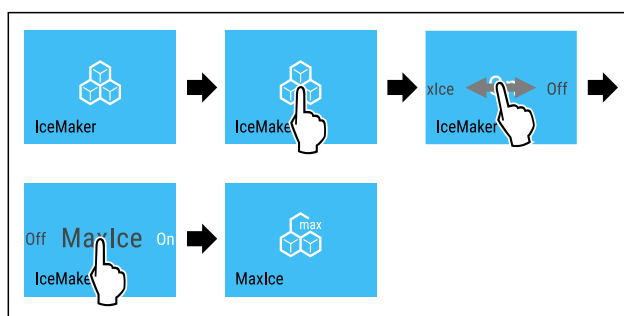


Fig. 39

- ▶ Proved'te akční kroky podle obrázku.
- ▷ IceMaker je aktivován pomocí MaxIce.

Když jste aktivovali MaxIce a chcete přepnout na IceMaker:



Fig. 40

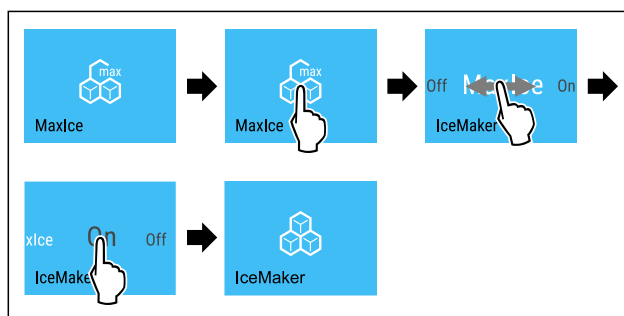


Fig. 41

- ▶ Proved'te akční kroky podle obrázku.
- ▷ Funkce IceMaker je aktivována.
- ▷ MaxIce je vypnutý.

Deaktivace IceMaker / MaxIce



Fig. 42

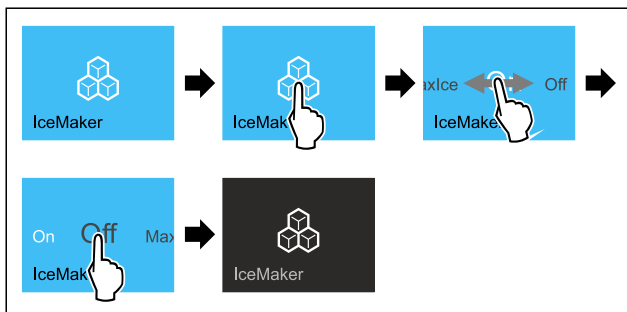


Fig. 43 Ilustrační zobrazení s aktivní funkcí IceMaker

- ▶ Proveďte akční kroky podle obrázku.
- nebo-
- ▶ Proveďte deaktivaci pomocí aplikace SmartDevice.
- ▷ IceMaker a MaxIce jsou deaktivovány.
- ▷ Běžící výroba ledových kostek se ukončí.
- ▷ IceMaker se automaticky vypne.

5

Přívod vody IceMaker

Pomocí této funkce nastavíte přívod vody IceMaker. Přívod vody IceMaker reguluje množství přiváděné vody. Pokud přívod vody IceMaker neodpovídá tlaku vody a velikosti vydávaných kostek ledu, můžete jej změnit.

Přívod vody IceMaker je při dodání nastavený na hodnotu 5. Můžete zvolit hodnotu od 1 (nejmenší přiváděné množství) do 8 (největší přiváděné množství).

Nastavení přívodu vody IceMaker

Zajistěte, aby byly splněny následující předpoklady:

- IceMaker je v provozu. (viz 4.2 Uvedení IceMaker do provozu)
- IceMaker je aktivovaný. (viz IceMaker / MaxIce)



Fig. 44

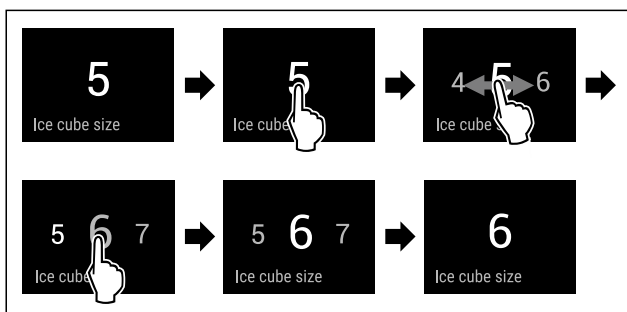


Fig. 45 Ilustrační zobrazení: Přejděte z hodnoty 5 na hodnotu 6.

- ▶ Proveďte akční kroky podle obrázku.
- ▷ Přívod vody IceMaker je nastavený.



TubeClean

Pomocí této funkce aktivujete nebo deaktivujete režim TubeClean. Pokud aktivujete TubeClean, vedení IceMaker se vyčistí.

Aktivace TubeClean

Zajistěte, aby byly splněny následující předpoklady:

- Čištění IceMaker je připravené. (viz 9.3.5 Čištění IceMaker)
- Prázdná nádoba o objemu 1,5 l a maximální výšce 10 cm je připravená.
- ▶ Nádobu vložte do zásuvky pod IceMaker.



Fig. 46

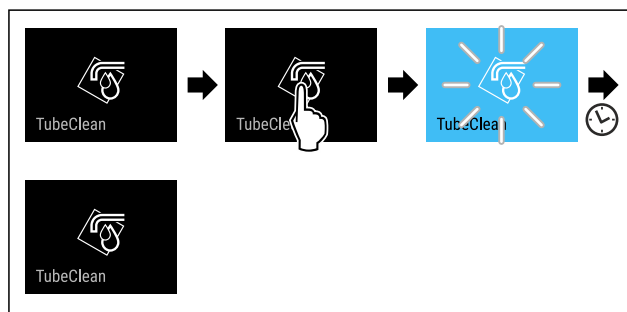


Fig. 47

- ▶ Proveďte akční kroky podle obrázku.
- ▷ TubeClean je aktivovaný.
- ▷ Proces čištění je spuštěný: Symbol bliká, dokud se proces čištění po 60 minutách automaticky neukončí.
- ▷ Když je cyklus čištění ukončen: Spotřebič pracuje dále v normálním režimu.

Deaktivace TubeClean

TubeClean se po 60 minutách automaticky ukončí. TubeClean můžete však také kdykoliv během procesu čištění deaktivovat ručně:

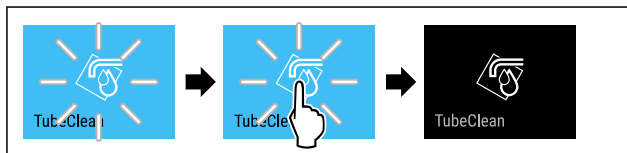


Fig. 48

- ▶ Proveďte akční kroky podle obrázku.
- ▷ TubeClean je deaktivovaný: Proces čištění je zrušený.
- ▷ Spotřebič pracuje dále v normálním režimu.



Stavové světlo (ukazatel stavu)*

Touto funkcí aktivujete a deaktivujete stavové světlo (ukazatel stavu). Při prvním uvedení přístroje do provozu je stavové světlo z výroby deaktivované. Pokud aktivujete stavové světlo, můžete rozpoznat stav přístroje podle barvy světla, když jsou dveře zavřené. Když jsou dveře otevřené, je stavové světlo neaktivní.

Stavové světlo	Stav přístroje
Modré světlo	Přístroj pracuje bezvadně.

Stavové světlo	Stav přístroje
Červené pulzující světlo Signální tón	Výpadek proudu (viz Výpadek proudu) Teplotní alarm (viz Teplotní alarm) Chyba (viz Chyba)

Význam barvy světla stavového světla

Aktivace stavového světla

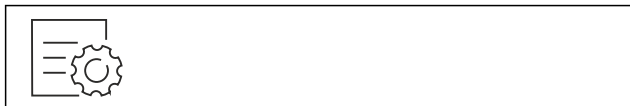


Fig. 49

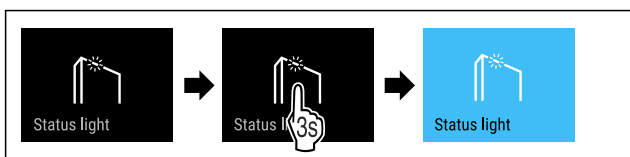


Fig. 50

- Proveďte kroky manipulace podle obrázku.

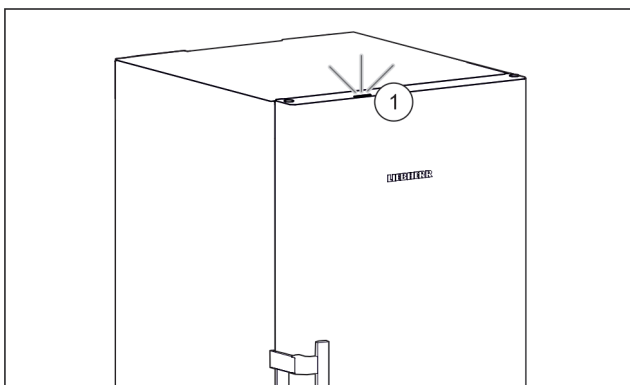


Fig. 51 Aktivní stavové světlo při zavřených dveřích

- ▷ Stavové světlo Fig. 51 (1) je aktivované.
- ▷ Při zavřených dveřích svítí stavové světlo modře nebo červeně.

Deaktivace stavového světla



Fig. 52

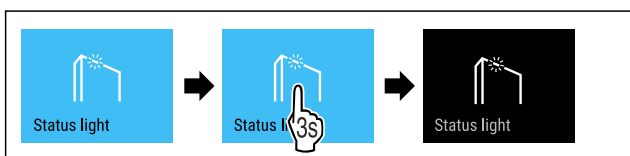


Fig. 53

- Proveďte kroky manipulace podle obrázku.
- ▷ Stavové světlo je deaktivované.

Jas displeje

Tato funkce umožňuje krokové nastavení jasu displeje.

Můžete nastavit následující úrovně jasu:

- 40 %
- 60 %

- 80 %
- 100 % (přednastaveno)

Nastavení jasu displeje



Fig. 54

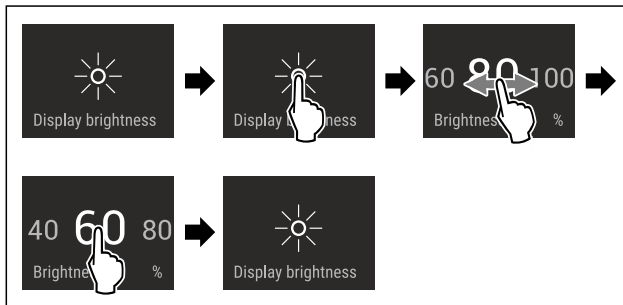


Fig. 55 Ilustrační zobrazení: Přejděte z 80 % na 60 %.

- Proveďte akční kroky podle obrázku.
- ▷ Jas displeje je nastaven.

Dveřní alarm

Pomocí této funkce aktivujete nebo deaktivujete dveřní alarm. Dveřní alarm zazní, když jsou dveře příliš dlouho otevřené. Dveřní alarm je při dodávce aktivovaný. Můžete nastavit, jak dlouho mohou být dveře otevřené, než se spustí dveřní alarm.

Můžete nastavit následující hodnoty:

- 1 minuta
- 2 minuty
- 3 minuty
- Vyp

Nastavení dveřního alarmu



Fig. 56

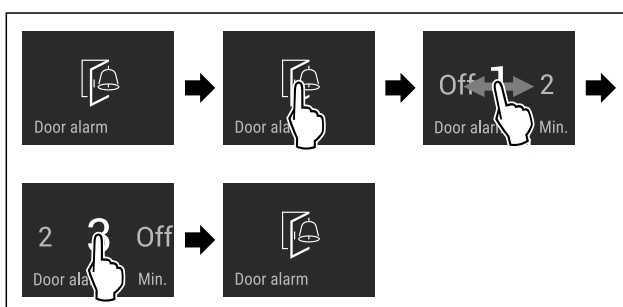


Fig. 57 Ilustrační zobrazení: Přepnutí dveřního alarmu z 1 minuty na 3 minuty.

- Proveďte akční kroky podle obrázku.
- ▷ Dveřní alarm je nastavený.

Deaktivace dveřního alarmu



Fig. 59

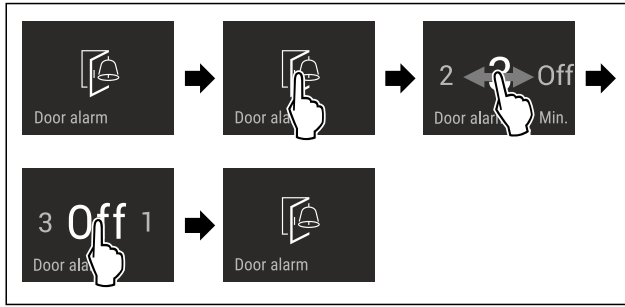


Fig. 60

- ▶ Proved'te akční kroky podle obrázku.
- ▷ Dveřní alarm je deaktivovaný.



Zablokování zadávání

Pomocí této funkce aktivujete nebo deaktivujete zablokování zadávání. Zablokování zadávání zabraňuje náhodnému ovládnutí spotřebiče, např. dětmi.

Použití:

- Zabraňuje neúmyslné změně funkcí.
- Zabráňuje neúmyslnému vypnutí spotřebiče.
- Zabráňuje neúmyslnému nastavení teploty.

Aktivace zablokování zadávání

Pokud aktivujete zablokování zadávání, budete se moci stále pohybovat v menu, nemůžete však vybírat nebo měnit jiné funkce.



Fig. 61

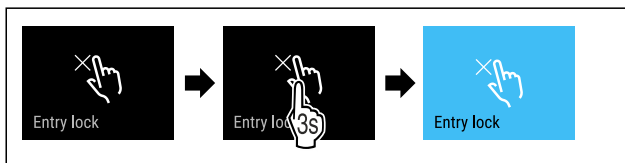


Fig. 62

- ▶ Proved'te akční kroky podle obrázku.
- ▷ Zablokování zadávání je aktivované.

Deaktivace zablokování zadávání

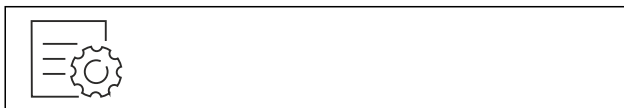


Fig. 63

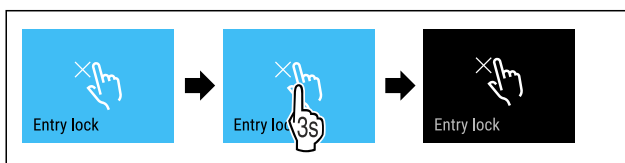


Fig. 64

- ▶ Proved'te akční kroky podle obrázku.
- ▷ Zablokování zadávání je deaktivované.



Jazyk

Tato funkce umožňuje nastavení jazyka zobrazení.

Můžete nastavit následující jazyky:

- německy
- anglicky
- francouzsky
- španělsky
- italsky
- nizozemsky
- česky
- polsky
- portugalsky
- rusky
- čínsky

Nastavení jazyka



Fig. 65

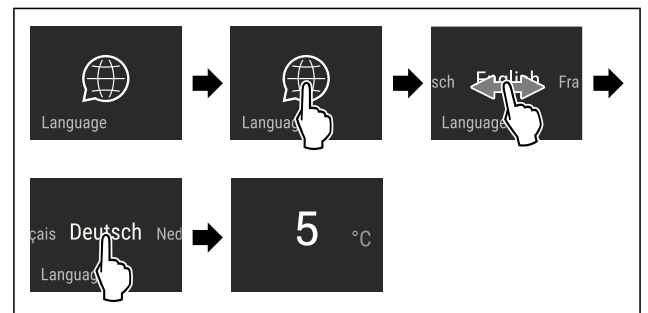


Fig. 66 Ilustrační zobrazení v závislosti na jazyku a teplotě

- ▶ Proved'te akční kroky podle obrázku.
- ▷ Jazyk je nastaven.
- ▷ Zobrazení přeskočí zpět na stavové zobrazení.



Informace o spotřebiči

Tato funkce slouží k zobrazení názvu modelu, indexu, sériového čísla a servisního čísla spotřebiče. Informace o spotřebiči budete potřebovat, až budete kontaktovat zákaznický servis. (viz 10.4 Zákaznický servis)

Pomocí této funkce můžete také otevřít rozšířené menu. (viz 3 Princip funkce displeje Touch & Swipe)

Zobrazení informací o spotřebiči



Fig. 67



Fig. 68

- ▶ Proved'te akční kroky podle obrázku.
- ▷ Displej zobrazuje informace o spotřebiči.



Software

Tato funkce slouží k zobrazení verze softwaru vašeho spotřebiče.

Zobrazení verze softwaru

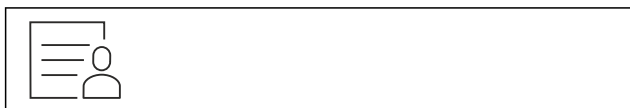


Fig. 69



Fig. 70

- ▶ Proved'te akční kroky podle obrázku.
- ▷ Displej zobrazuje verzi softwaru.

Připomínka

Připomínky jsou oznamovány akusticky signálním tónem a opticky symbolem na displeji. Signální tón se zesiluje a stává se hlasitějším, dokud se hlášení neukončí.

Aktivace nastavení

- ▶ Aktivujte / deaktivujte .

Demo režim

Demo režim je speciální funkce pro prodejce, kteří chtějí předvést funkce spotřebiče. Pokud aktivujete demo režim, všechny funkce chladicí techniky se deaktivují.

Pokud spotřebič zapnete a na stavovém zobrazení se zobrazí „Demo“, je již aktivován demo režim.

Pokud aktivujete demo režim a poté jej opět deaktivujete, spotřebič se vrátí do továrního nastavení. (viz Resetování na tovární nastavení)

Aktivace demo režimu



Fig. 71

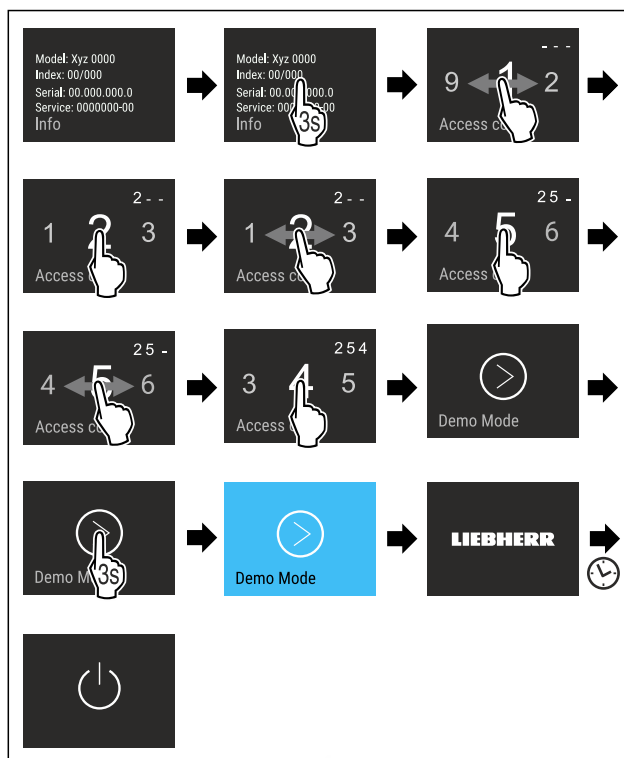


Fig. 72

- ▶ Proved'te kroky manipulace podle obrázku.
- ▷ Demo režim je aktivovaný.
- ▷ Spotřebič je vypnutý.
- ▶ Zapněte spotřebič. (viz 4.1 Zapnutí spotřebiče (první uvedení do provozu))
- ▷ V zobrazení stavu se zobrazí „DEMO“.

Deaktivace demo režimu

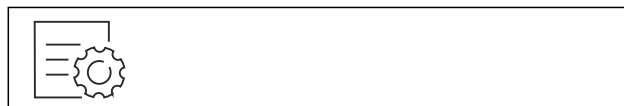


Fig. 73

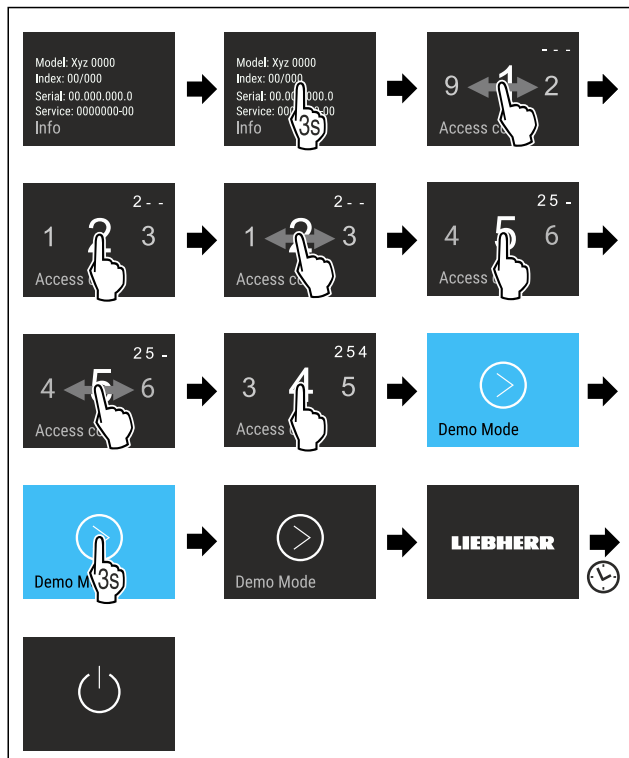


Fig. 74

- ▶ Provedte kroky manipulace podle obrázku.
- ▷ Demo režim je deaktivovaný.
- ▷ Spotřebič je vypnutý.
- ▶ Zapněte spotřebič. (viz 4.1 Zapnutí spotřebiče (první uvedení do provozu))
- ▷ Příklad je resetovaný na tovární nastavení.



Resetování na tovární nastavení

Tato funkce slouží k resetování všech nastavení na tovární nastavení. Všechna dosud provedená nastavení budou resetována na původní nastavení.

Provedení resetu



Fig. 75

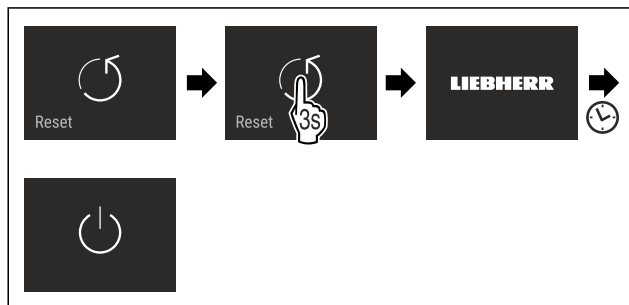


Fig. 76

- ▶ Provedte akční kroky podle obrázku.
- ▷ Spotřebič je resetován.
- ▷ Spotřebič je vypnutý.
- ▶ Restartujte spotřebič. (viz 4.1 Zapnutí spotřebiče (první uvedení do provozu))

7.3 Chybová hlášení

Chybová hlášení se zobrazují na displeji. Existují dvě kategorie chybových hlášení:

Kategorie	Význam
Hlášení	Připomíná obecné postupy. Tyto postupy můžete provést a tím hlášení zrušit.
Výstraha	Objevuje se při funkčních poruchách. Kromě zobrazení na displeji zazní i signál. Signální tón bude zesilovat, dokud zobrazení nepotvrdíte klepnutím. Jednodušší funkční poruchy můžete odstranit sami. V případě závažnějších funkčních poruch musíte kontaktovat zákaznický servis.

7.3.1 Výstrahy



Zavření dvířek

Hlášení se zobrazí, když jsou dvířka příliš dlouho otevřená.

Čas, než se zobrazí hlášení, lze nastavit .

- ▶ Ukončení alarmu: Potvrďte hlášení.

-nebo-

- ▶ Zavřete dvířka.



Výpadek proudu

Hlášení se zobrazí, když kvůli výpadku proudu vzroste mrazicí teplota. Když přerušení dodávky elektrického proudu skončí, funguje přístroj dále s nastavenou teplotou.

- ▶ Ukončení alarmu: Potvrďte hlášení.

- ▷ Zobrazí se teplotní alarm (viz Teplotní alarm) .



Teplotní alarm

Hlášení se zobrazí, když teplota neodpovídá nastavené teplotě.

Příčinou teplotních rozdílů může být:

- Vložili jste teplé čerstvé potraviny.
- Při překládání a vytahování potravin vniklo velké množství teplého vzduchu z okolí.
- Na delší dobu došlo k výpadku elektrického proudu.
- Příklad je vadný.

Když je příčina odstraněná, funguje přístroj dále s nastavenou teplotou.

- ▶ Potvrďte zobrazení.
- ▷ Zobrazuje se nejvyšší teplota.
- ▶ Potvrďte znovu zobrazení.
- ▷ Zobrazí se ukazatel stavu.
- ▷ Zobrazuje se aktuální teplota.



Chyba

Toto hlášení se zobrazí, když se vyskytuje chyba přístroje. V některé součásti přístroje je chyba.

- ▶ Otevřete dveře.
- ▶ Zapište si kód chyby.
- ▶ Potvrďte hlášení.
- ▷ Signální tón zmlkne.
- ▷ Objeví se zobrazení stavu.
- ▶ Zavřete dvířka.
- ▶ Obratě se na zákaznický servis. (viz 10.4 Zákaznický servis)

7.3.2 Hlášení



IceMaker Zasunutí zásuvky

Toto hlášení se zobrazí, když je otevřená zásuvka IceMaker.

- ▶ Zasuňte zásuvku IceMaker.
- ▷ Hlášení zmizí.
- ▷ IceMaker vyrábí ledové kostky.

8 Vybavení

8.1 Zásuvky

Zásuvky můžete kvůli čištění vyjmout.

Zásuvky můžete vyjmout pro použití VarioSpace.

Vyjímání a vsazování zásuvek se liší podle vysouvacího systému. Váš přístroj může obsahovat různé vysouvací systémy.

Poznámka

Spotřeba energie stoupá a chladicí výkon se zmenšuje, pokud nestačí ventilace.

- ▶ Nejspodnější zásuvku nechte v přístroji!
- ▶ Větrací štěrby uvnitř na zadní stěně nezakrývejte!

8.1.1 Zásuvka na teleskopických kolejničkách

Zásuvka se posouvá pomocí výsuvných kolejniček (teleskopických kolejniček). Existují teleskopické kolejničky s úplným vysunutím a teleskopické kolejničky s částečným vysunutím. Zásuvky s úplným vysunutím lze zcela vytáhnout z přístroje. Zásuvky s částečným vysunutím lze zcela vytáhnout z přístroje. Jakým systémem je vybaven Váš přístroj, závisí na typu přístroje.

Zásuvka vedená na skleněné desce

Zásuvka vedená na skleněné desce má částečný výsuv.

Vyjmutí zásuvky

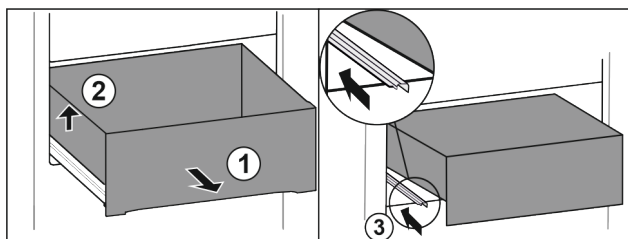


Fig. 77

- ▶ Vytáhněte zásuvku až na doraz. Fig. 77 (1)
- ▶ Nadzvedněte zásuvku vlevo. Fig. 77 (2)
- ▶ Zasuňte levou kolejničku. Fig. 77 (3)

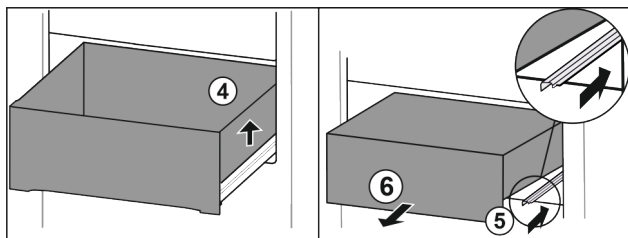


Fig. 78

- ▶ Nadzvedněte zásuvku vpravo. Fig. 78 (4)
- ▶ Zasuňte pravou kolejničku. Fig. 78 (5)
- ▶ Vjměte zásuvku dopředu. Fig. 78 (6)

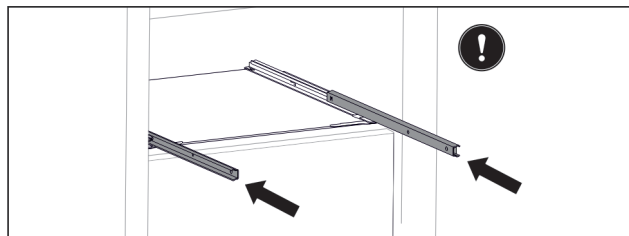


Fig. 79

Pokud nejsou kolejničky po vyjmutí zásuvky ještě zcela zasunuty:

- ▶ Zcela zasuňte kolejničky.

Vložení zásuvky

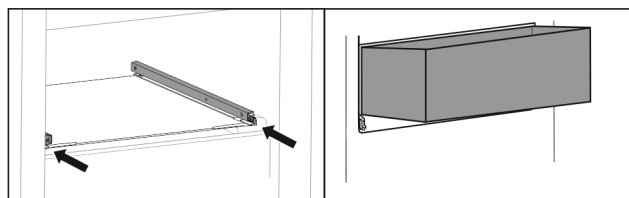


Fig. 80

- ▶ Zasuňte kolejničky.
- ▶ Nasadte zásuvku šikmo na kolejničky.

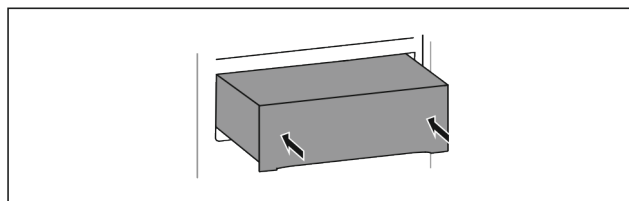


Fig. 81

- ▶ Spusťte zásuvku dolů.
- ▶ Zasuňte zásuvku dozadu.

8.1.2 Horní odklápěcí zásuvka

Když vytáhněte horní zásuvku ven, nakloní se dopředu. Díky tomu lépe uvidíte do zásuvky. Funkce závisí na výšce přístroje.

Vyjmutí zásuvky

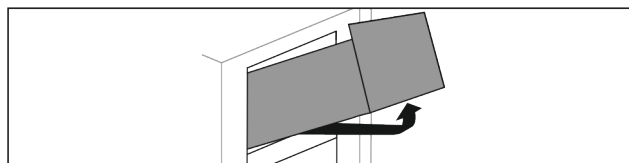


Fig. 82

- ▶ Vytáhněte zásuvku až na doraz.
- ▶ Nadzvedněte zásuvku vpředu.
- ▶ Nadzvedněte zásuvku zesponu.
- ▶ Vjměte zásuvku dopředu.

Vložení zásuvky

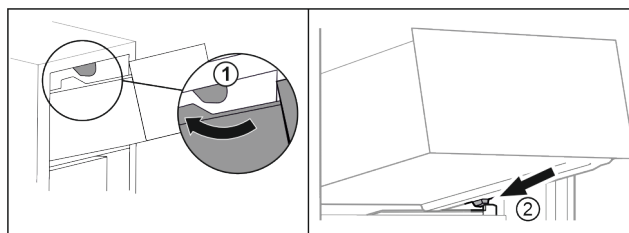


Fig. 83

- ▶ Vedte zásuvku podél horních zářezek. Fig. 83 (1)
- ▶ Nasadte zásuvku šikmo za dolní zářezky na žebrovaní na nádoby. Fig. 83 (2)
- ▶ Spusťte zásuvku dolů.

Vybavení

- ▶ Zasuňte dozadu.

8.1.3 Zásuvka vedená na žebrování na nádoby*

Zásuvka se posouvá přímo po žebrování na nádoby. K dispozici nejsou žádné kolejničky.

Vyjmutí zásuvky

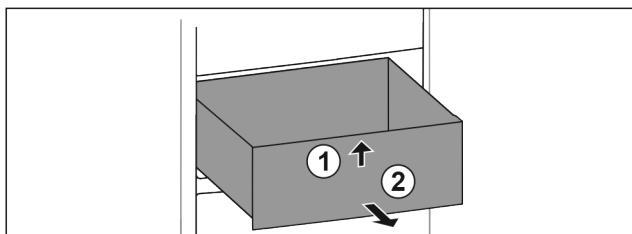


Fig. 84

- ▶ Vytáhněte zásuvku až na doraz.
- ▶ Nadzvedněte zásuvku vpředu. Fig. 84 (1)
- ▶ Vyjměte zásuvku dopředu. Fig. 84 (2)

Vložení zásuvky

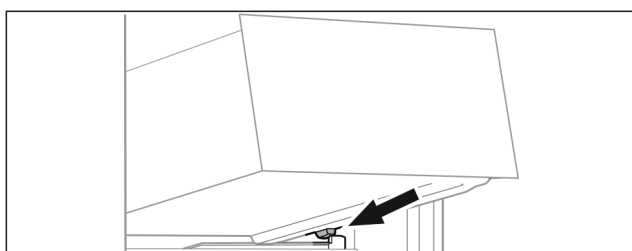


Fig. 85

- ▶ Nasad'te zásuvku šikmo za zarážky na žebrování na nádoby. (viz Fig. 85)
- ▶ Spus'tte zásuvku dolů.
- ▶ Zasuňte zásuvku dozadu.

8.1.4 Nejnižší zásuvka

Zásuvka je nejnižší zásuvka v přístroji. Pohybuje se přímo po žebrování na nádoby. Nemá žádné kolejničky.

Vyjmutí zásuvky

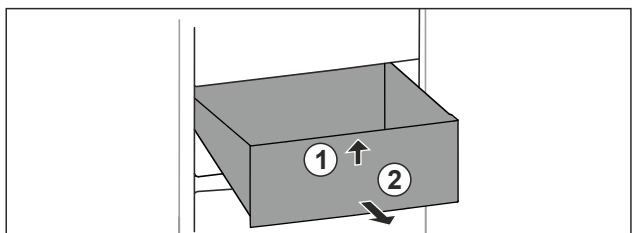


Fig. 86

- ▶ Vytáhněte zásuvku až na doraz.
- ▶ Nadzvedněte zásuvku vpředu. Fig. 86 (1)
- ▶ Vyjměte zásuvku dopředu. Fig. 86 (2)

Vložení zásuvky

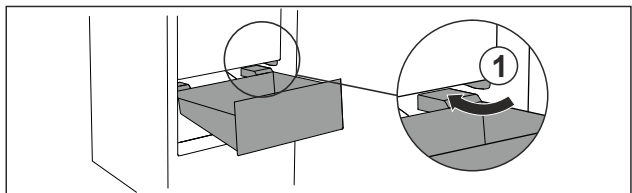


Fig. 87

- ▶ Zásuvku ved'te šikmo podél zarážek Fig. 87 (1).
- ▶ Zásuvku spus'tte dolů.
- ▶ Zásuvku zasuňte dozadu.

8.2 Vysouvací přihrádka s IceTower

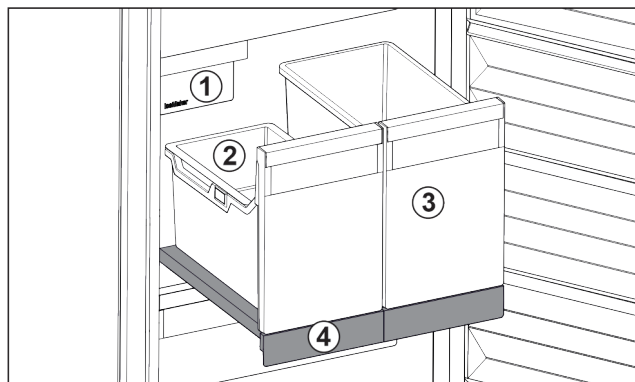


Fig. 88 Vysouvací přihrádka s IceTower

- (1) IceMaker
- (2) Závěsná miska pro kostky ledu
- (3) Nádoba např. pro pizzu, alkoholické nápoje
- (4) Vysouvací přihrádka

Na vysouvací přihrádce jsou dvě vysoké nádoby (IceTower). V nádobě Fig. 88 (2) se shromažďují a skladují kostky ledu z IceMaker. Nádoba Fig. 88 (3) se hodí pro skladování vysokých potravin jako pizzy nebo alkoholické nápoje.

Vysouvací přihrádka IceTower je namontovaná na skleněné desce s vysouvacími kolejničkami. Vysouvací přihrádku můžete pro čištění rozebrat.

8.2.1 Rozebrání vysouvací přihrádky s IceTower

Vyjmutí nádoby

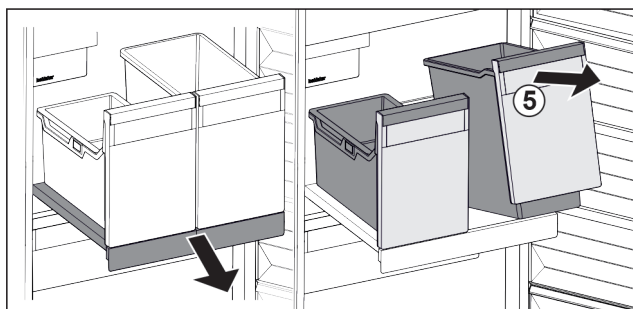


Fig. 89

- ▶ Vytáhněte vysouvací přihrádku.
- ▶ Nádobu Fig. 89 (5) vpředu nadzvedněte.
- ▶ Vyjměte nádobu.

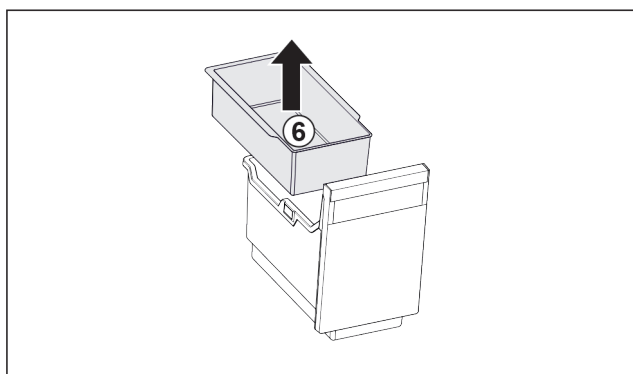


Fig. 90

- ▶ Vyjměte závěsnou misku Fig. 90 (6).
- ▶ Jsou-li v závěsné misce kostky ledu: Vyprázdňte závěsnou misku.
- ▶ Nádoba a závěsná miska jsou vyjmuté a můžete je vyčistit. (viz 9.3.4 Čištění vybavení)

Vyjmutí vysouvací přihrádky

Zajistěte, aby byly splněny následující předpoklady:

- Nádoby jsou vyjmuté. (viz Vyjmutí nádoby)

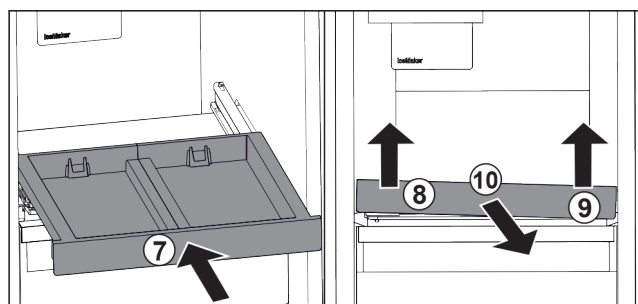


Fig. 91

- ▶ Zasuňte vysouvací přihrádku. Fig. 91 (7)
- ▶ Vysouvací přihrádku vpředu vlevo nadzvedněte. Fig. 91 (8)
- ▶ Vysouvací přihrádku vpředu vpravo nadzvedněte. Fig. 91 (9)
- ▷ Vysouvací přihrádku je vpředu uvolněná z upevnění.
- ▶ Odeberte vysouvací přihrádku směrem dopředu. Fig. 91 (10)
- ▷ Vysouvací přihrádku je vyjmutá a můžete ji vyčistit. (viz 9.3.4 Čištění vybavení)

Vyjmutí skleněné desky pod vysouvací přihrádkou

(viz 8.3 Skleněné desky)

8.2.2 Vsazení vysouvací přihrádky s IceTower

Vsazení skleněné desky pod vysouvací přihrádkou

(viz 8.3 Skleněné desky)

Vložení vysouvací přihrádky

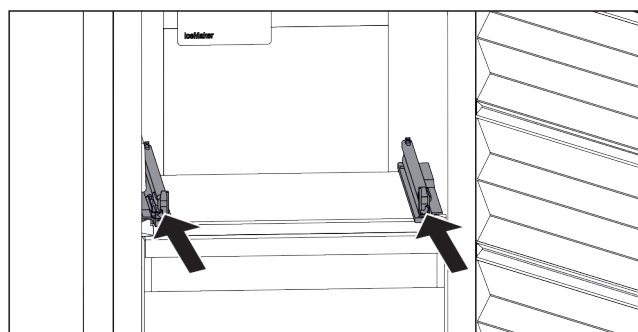


Fig. 92

- ▶ Zasuňte kolejničky.

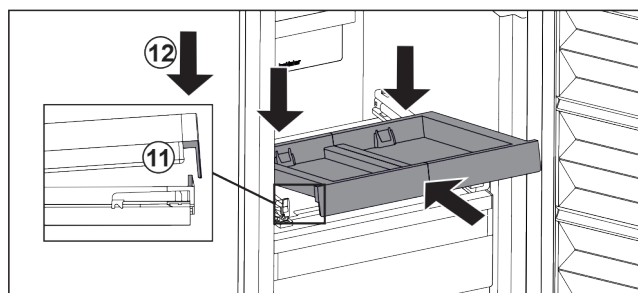


Fig. 93

- ▶ Nasadte vysouvací přihrádku šikmo za přední západku.
- ▶ Šikmo zasuňte. Dbejte, aby byl na obou stranách doraz za západkou. Fig. 93 (11)
- ▶ Usadte vpředu vysouvací přihrádku. Fig. 93 (12)

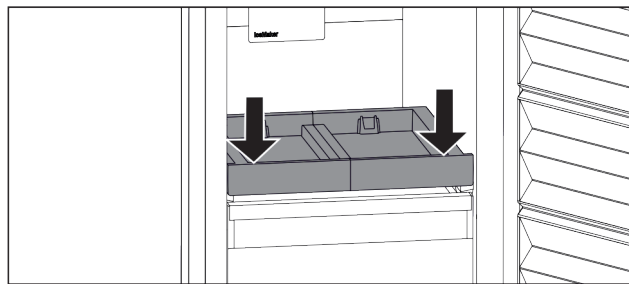


Fig. 94

- ▶ Stlačte vysouvací přihrádku dolů.
- ▷ Vysouvací přihrádku slyšitelně zaklapne.

Vsazení nádoby

Zajistěte, aby byly splněny následující předpoklady:

- Vysouvací přihrádku je vsazená. (viz Vložení vysouvací přihrádky)

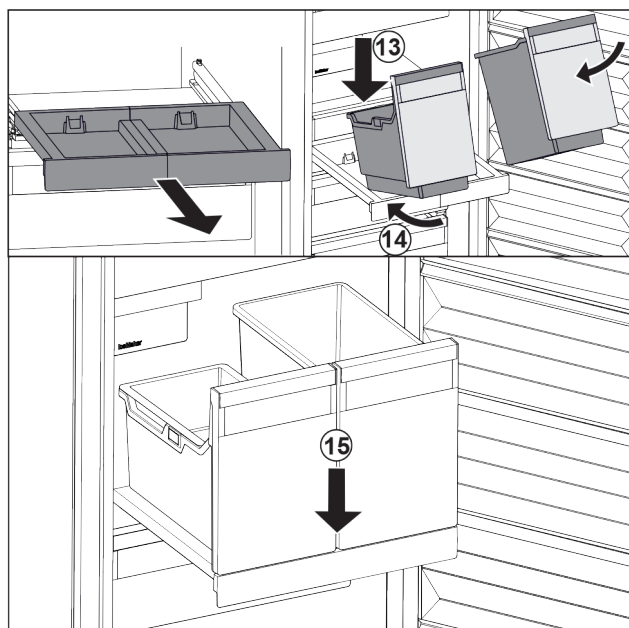


Fig. 95

- ▶ Vytáhněte vysouvací přihrádku.
- ▶ Podržte vysouvací přihrádku jednou rukou.

Poznámka

Nádoby jsou tvarované tak, že je není možné zaměnit.

- ▶ Nasadte nádobu šikmo na vysouvací desku. Fig. 95 (13)
- ▶ Zasuňte nádobu šikmo dozadu. Fig. 95 (14)
- ▶ Usadte vpředu nádobu. Fig. 95 (15)

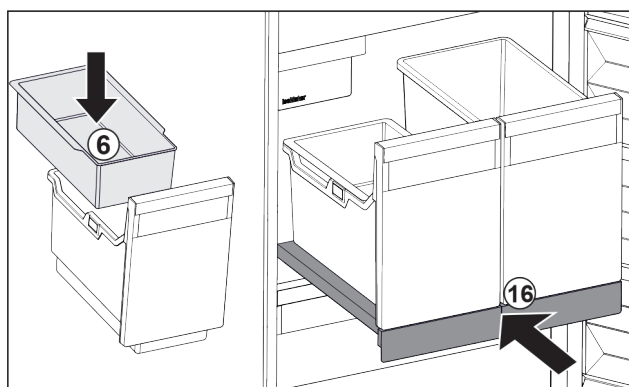


Fig. 96

- ▶ Vsadte závěsnou misku Fig. 96 (6) pro kostky ledu.
- ▶ Zasuňte vysouvací přihrádku s nádobou (IceTower). Fig. 96 (16)

Vybavení

▷ Vysouvací přihrádka s IceTower je zcela vsazená.

8.3 Skleněné desky

POZOR

Nepřípustné odebrání skleněné desky nad IceTower!
Poškození IceMaker. Nad skleněnou deskou nad IceTower je připevněn IceMaker.

▶ Nevyjímejte skleněnou desku nad IceTower.

Skleněnou desku pod zásuvkami můžete pro čištění vyjmout.

Skleněnou desku pod zásuvkami můžete vyjmout pro použití VarioSpace.

8.3.1 Vyjmutí / vsazení skleněné desky

Zajistěte, aby byly splněny následující předpoklady:

- Skleněná deska pod zásuvkou: Zásuvka je vyjmutá. (viz 8.1 Zásuvky)
- Vysouvací přihrádka pod IceTower: IceTower je vyjmutá. (viz 8.2 Vysouvací přihrádka s IceTower)

Vyjmutí skleněné desky

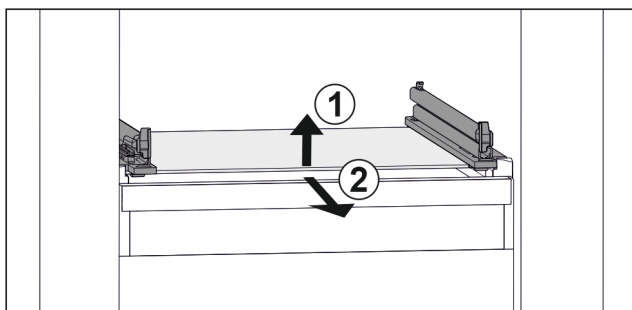


Fig. 97 Příklad znázornění skleněné desky

- ▶ Nadzvedněte skleněnou desku vpředu. Fig. 97 (1)
- ▶ Vyjměte skleněnou desku dopředu. Fig. 97 (2)

Vsazení skleněné desky

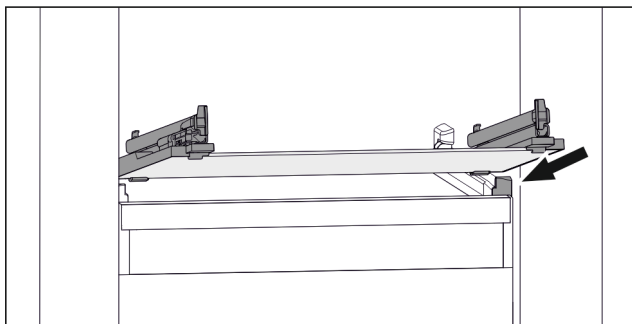


Fig. 98 Příklad znázornění skleněné desky

- ▶ Nasadte skleněnou desku šikmo za zarážku. (viz Fig. 98)
- ▶ Spusťte skleněnou desku dolů.
- ▶ Zasuňte skleněnou desku dozadu.

8.4 IceMaker

IceMaker slouží výhradně k výrobě kostek ledu v množství potřebném pro domácnost.

Ujistěte se, že jsou splněny tyto podmínky:

- IceMaker je vyčištěný (viz 9 Údržba) .
- Zásuvka IceMaker je vyčištěná.
- Zásuvka IceMaker je úplně zasunutá.

8.4.1 Výroba kostek ledu

Výrobní kapacita závisí na mrazicí teplotě. Čím je teplota nižší, tím více kostek ledu lze v určitém časovém úseku vyrobit.

Po prvním zapnutí výrobce IceMaker může trvat až 24 hodin, než se vyrobí první kostky ledu.

- ▶ Aktivujte funkci IceMaker .
- ▶ Výroba většího množství kostek ledu: Aktivujte funkci MaxIce .
- ▶ Kostky ledu v zásuvce rovnoměrně rozdělte pro zvýšení naplňovaného množství.
- ▶ Zavření zásuvky: IceMaker začne opět automaticky s výrobou.

Poznámka

Když je dosažena určitá výška naplnění v zásuvce IceMaker, výroba kostek ledu se zastaví. IceMaker nenaplní zásuvku až po okraj.

8.5 VarioSpace

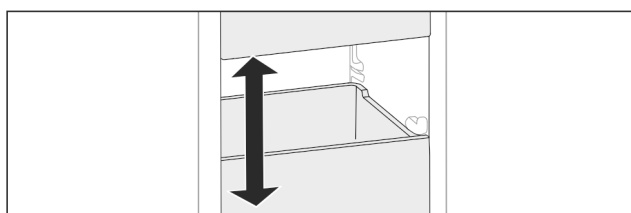


Fig. 99

Z přístroje můžete vyjmout zásuvky a skleněné desky. Tak získáte místo pro velké kusy potravin jako drůbež, maso, velké kusy zvěřiny a vysoké kusy pečiva. Ty pak lze zamrazit nerozdělené a dále upravovat vcelku.

- ▶ Respektujte meze zatížení zásuvek a skleněných desek (viz 10.1 Technické údaje) .

8.6 Akumulátor chladu

Akumulátory chladu zabrání příliš rychlému nárůstu teploty při výpadku elektrického proudu.

Akumulátory chladu jsou v zásuvce.

Chladicí akumulátory můžete skladovat v mrazicí desce.

8.6.1 Použití akumulátoru chladu

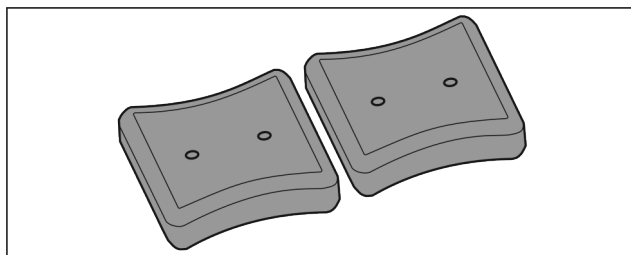


Fig. 100

- ▶ Když jsou akumulátory chladu zmrzlé: Položte je do horní přední části mrazicího prostoru na mražené potraviny.

9 Údržba

9.1 Rozebrání / montáž vysouvacích systémů

9.1.1 Poznámky k rozebírání

Některé vysouvací systémy můžete pro čištění rozebrat. Váš přístroj může obsahovat různé vysouvací systémy.

Následující vysouvací systémy lze nebo nelze rozebrat:

Vysouvací systém	Lze rozebrat / nelze rozebrat
Zásuvka vedená na skleněné desce	lze rozebrat (viz Zásuvka vedená na skleněné desce)
Horní odklápěcí zásuvka	nelze rozebrat
Zásuvka vedená na žebrování na nádoby*	lze rozebrat (viz 9.1.3 Zásuvka vedená na žebrování na nádoby*) *
Nejnižší zásuvka	nelze rozebrat
IceTower	lze rozebrat (viz 9.1.4 IceTower)

9.1.2 Zásuvka na teleskopických kolejničkách

Zásuvka vedená na skleněné desce

Rozebrání vysouvacího systému

Zajistěte, aby byly splněny následující předpoklady:

- Zásuvka je vyjmutá.
- Skleněná deska je vyjmutá. (viz 8.3 Skleněné desky)

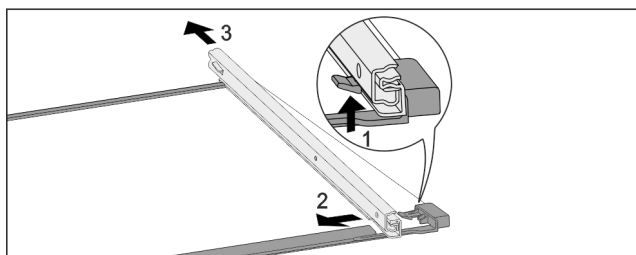


Fig. 101 Skleněná deska s kolejničkami

- ▶ Přední aretační háček zatlačte nahoru. (1)
- ▶ Výsuvnou kolejničku vysuňte stranou (2) a dozadu (3).

Montáž vysouvacího systému

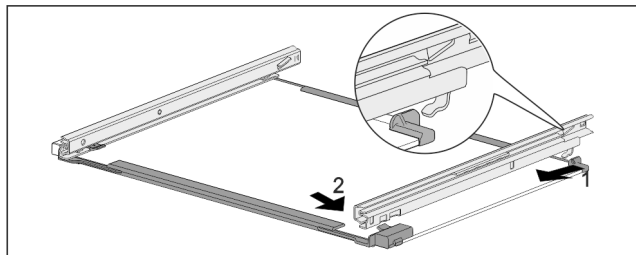


Fig. 102 Skleněná deska s kolejničkami

- ▶ Zahákněte kolejničku vzadu. (1)
- ▶ Zaklapněte kolejničku vpředu. (2)

9.1.3 Zásuvka vedená na žebrování na nádoby*

Rozebrání vysouvacího systému

Zajistěte, aby byly splněny následující předpoklady:

- Zásuvka je vyjmutá. (viz 8.1.3 Zásuvka vedená na žebrování na nádoby*)

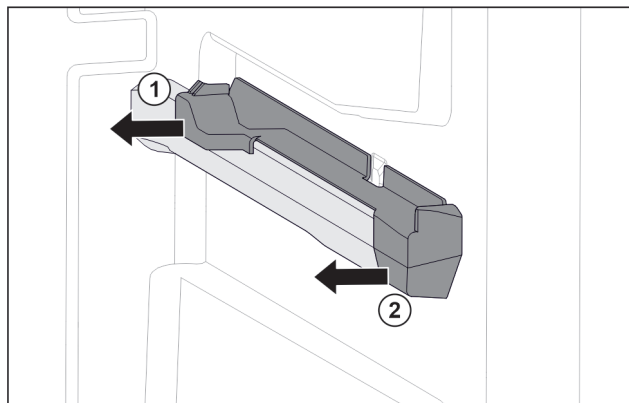


Fig. 103 Nasazovací díl na pravém žebrování na nádoby

- ▶ Uchopte nasazovací díl dole vzadu.
- ▶ Stáhněte nasazovací díl vzadu na stranu. Fig. 103 (1)
- ▶ Stáhněte nasazovací díl vpředu na stranu. Fig. 103 (2)

Montáž vysouvacího systému

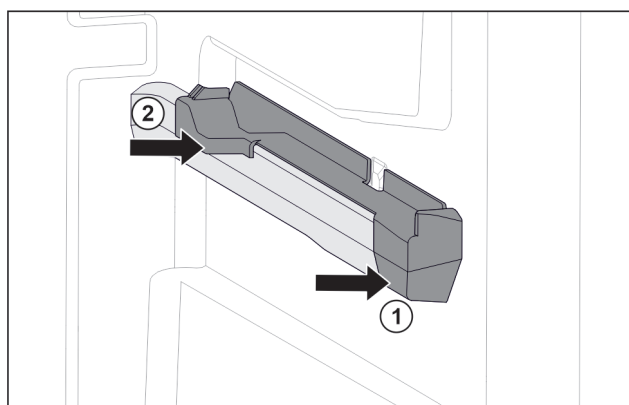


Fig. 104 Nasazovací díl na pravém žebrování na nádoby

- ▶ Nasadte nasazovací díl na žebrování na nádoby. Fig. 104 (1)
- ▶ Přitlačte nasazovací díl k zadní části. Fig. 104 (2)

9.1.4 IceTower

Rozebrání vysouvacího systému

Zajistěte, aby byly splněny následující předpoklady:

- IceTower je vyjmutá. (viz 8.2 Vysouvací přihrádka s IceTower)
- Skleněná deska je vyjmutá. (viz 8.3 Skleněné desky)
- ▶ Odložte vysouvací přihrádku na stůl.
- ▶ Kolejničky můžete snadněji odebrat ze skleněné desky.

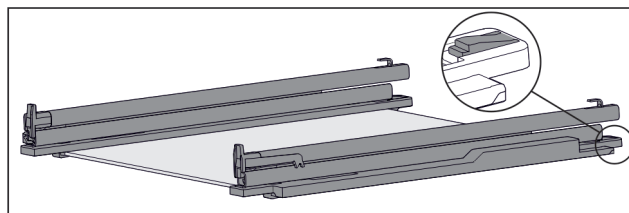


Fig. 105 Skleněná deska s kolejničkami a přídržnými díly

- ▶ Přídržný díl vzadu stlačte dolů (viz Fig. 105) a současně zasuňte kolejničku dozadu.

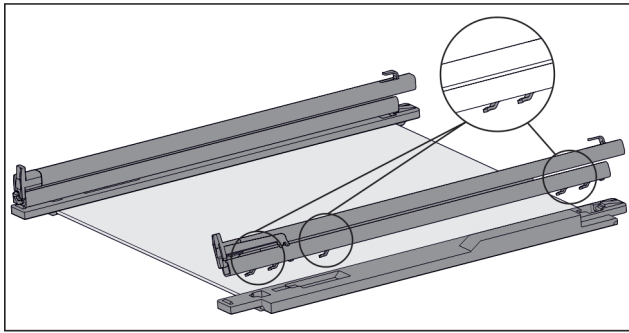


Fig. 106 Skleněná deska s kolejničkami a přídržnými díly

- ▷ Háčky kolejničky se uvolní z přídržného dílu.
- ▶ Odeberte kolejničku z přídržného dílu.

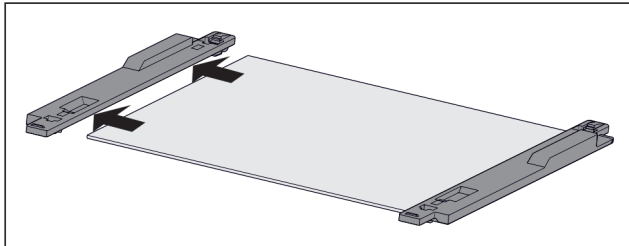


Fig. 107 Skleněná deska s přídržnými díly

- ▶ Stáhněte přídržný díl ze skleněné desky na stranu.

Montáž vysouvacího systému

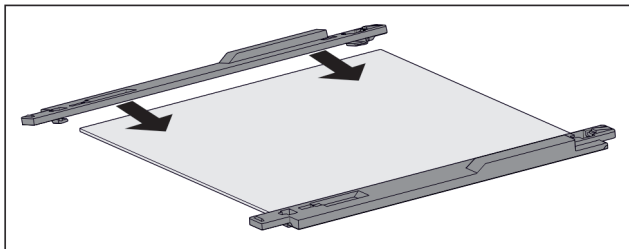


Fig. 108 Skleněná deska s přídržnými díly

- ▶ Nasadte přídržný díl na skleněnou desku.
- ▶ Nasuňte přídržný díl až na doraz na skleněnou desku.

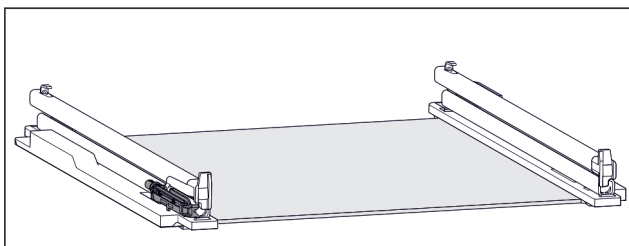


Fig. 109 Tlumič jednotka

K levé kolejničce je připevněna tlumič jednotka. (viz Fig. 109) K pravé kolejničce není připevněna žádná tlumič jednotka.

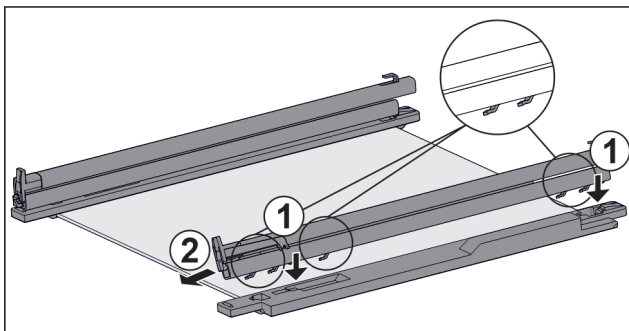


Fig. 110 Skleněná deska s kolejničkami a přídržnými díly
Montáž kolejničky s tlumič jednotkou:

- ▶ Nasadte háčky kolejničky na otvory **levého** přídržného dílu. Fig. 110 (1)
- ▶ Vytáhněte kolejničku dopředu. Fig. 110 (2)
- ▷ Kolejnička slyšitelně vzadu zacvakne.
- Montáž kolejničky **bez** tlumič jednotky:
- ▶ Nasadte háčky kolejničky na otvory **pravého** přídržného dílu. Fig. 110 (1)
- ▶ Vytáhněte kolejničku dopředu. Fig. 110 (2)
- ▷ Kolejnička slyšitelně vzadu zacvakne.

9.2 Odmrazování přístroje

9.2.1 Odmrazování s NoFrost

Odmrazování se provádí automaticky systémem NoFrost. Vlhkost se sráží na výparníku a periodicky se odmrazuje a odpařuje.

Přístroj se nemusí odmrazovat.

Poznámka

Na dně přístroje se mohou hromadit kapky vody.

Odstavujete-li přístroj z provozu:

- ▶ Před přístroj položte ručník, abyste zachytili případné kapky vody. (viz 11 Odstavení z provozu)

9.3 Čištění přístroje

9.3.1 Příprava



VÝSTRAHA

Riziko úrazu elektrickým proudem!

- ▶ Vytáhněte zástrčku chladničky ze sítě nebo přerušete přívod proudu.



VÝSTRAHA

Nebezpečí požáru

- ▶ Chraňte chladicí okruh před poškozením.

- ▶ Přístroj vyprázdněte.
- ▶ Vytáhněte síťovou zástrčku.

9.3.2 Čištění skříně

POZOR

Neodborné čištění!

Poškození přístroje.

- ▶ Používejte výhradně měkké utěrky a univerzální čisticí přípravky s neutrálním pH.
- ▶ Nepoužívejte škrábající nebo abrazivní houbičky nebo drátěnky.
- ▶ Nepoužívejte ostré abrazivní čisticí prostředky obsahující písek, chloridy nebo kyseliny.



VÝSTRAHA

Nebezpečí zranění a poškození horkou párou!

Horká pára může způsobit popáleniny a poškodit povrchy.

- ▶ Nepoužívejte parní čisticí přístroje!
- ▶ Otírejte plášť měkkou, čistou utěrkou. Při silném znečištění použijte vlažnou vodu s neutrálním čisticím prostředkem. Skleněné plochy lze navíc čistit čističem skla.

9.3.3 Čištění vnitřního prostoru

POZOR

Neodborné čištění!

Poškození přístroje.

- ▶ Používejte výhradně měkké utěrky a univerzální čisticí přípravky s neutrálním pH.
- ▶ Nepoužívejte škrábající nebo abrazivní houbičky nebo drátěnky.
- ▶ Nepoužívejte ostré abrazivní čisticí prostředky obsahující písek, chloridy nebo kyseliny.

- ▶ Plastové plochy: Čistěte ručně měkkou čistou utěrkou, vlažnou vodou a trochou mycího přípravku.
- ▶ Kovové plochy: Čistěte ručně měkkou čistou utěrkou, vlažnou vodou a trochou mycího přípravku.

9.3.4 Čištění vybavení

POZOR

Neodborné čištění!

Poškození přístroje.

- ▶ Používejte výhradně měkké utěrky a univerzální čisticí přípravky s neutrálním pH.
- ▶ Nepoužívejte škrábající nebo abrazivní houbičky nebo drátěnky.
- ▶ Nepoužívejte ostré abrazivní čisticí prostředky obsahující písek, chloridy nebo kyseliny.

Čištění měkkou čistou utěrkou, vlažnou vodou a trochou mycího přípravku:

- Vysouvací přihrádka IceTower
- Zásuvka
Mějte, prosím, na zřeteli: Neodstraňujte magnet ze zásuvky! Magnet zajišťuje funkci IceMakeru.
- Mrazicí deska

Čištění vlhkou utěrkou:

- Teleskopické kolejničky
Respektujte prosím: Tuk v dráhách slouží k mazání a nesmí být odstraněn!

Čištění v myčce až 60 °C:

- Lopatka na kostky ledu
- ▶ Vybavení rozeberte: viz příslušnou kapitolu.
- ▶ Vybavení vyčistěte.

9.3.5 Čištění IceMaker

IceMaker lze čistit různými způsoby.

Čištění je nutno provést při:

- První uvedení do provozu
- S přípojkou vody:
Nepoužívání déle než 5 dní.

Zajistěte, aby byly splněny následující předpoklady:

- Zásuvka IceMaker je vyprázdněná.
- Zásuvka IceMaker je zasunutá.
- Funkce IceMaker je aktivovaná.

Při prvním uvedení do provozu nebo delším nepoužívání

Vyčistěte IceMaker funkcí TubeClean.

- ▶ Postavte 1,5 l prázdnou nádobu (max. výška 10 cm) do zásuvky pod IceMaker.
- ▶ Aktivujte funkci TubeClean.
- ▷ Připraví se proces vyplachování (max. 60min.): Symbol pulsuje.
- ▷ Vyplachují se vodní vedení: Symbol pulsuje.
- ▷ Proces vyplachování je dokončený: Funkce je automaticky deaktivovaná.
- ▶ Vytáhněte zásuvku IceMaker a odstraňte nádobu.
- ▶ Zásuvku IceMaker umyjte teplou vodou a trochou mycího prostředku.

- ▶ Zasuňte zásuvku IceMaker.
- ▷ Výroba kostek ledu se automaticky spustí.
- ▶ Kostky ledu, které byly vyrobeny 24 hodin po první výrobě ledu, zlikvidujte.

V případě potřeby čištění

Vyčistěte IceMaker ručně.

- ▶ Vytáhněte zásuvku IceMaker a vyčistěte teplou vodou a trochou mycího prostředku.
- ▶ Zasuňte zásuvku IceMaker.
- ▷ Výroba kostek ledu se automaticky spustí.

9.3.6 Po vyčištění

- ▶ Přístroj a součásti vybavení vytřete do sucha.
- ▶ Připojte přístroj a zapněte jej.
- ▶ Aktivujte SuperFrost (viz 7.2 Funkce spotřebiče).
Když je teplota dostatečně nízká:
- ▶ Vložte potraviny.
- ▶ Čištění pravidelně opakujte.

10 Zákaznická pomoc

10.1 Technické údaje

Teplotní rozsah	
Mraznička	-28 °C až -15 °C

Maximální množství mražených potravin/24 h	
Mraznička	viz typový štítek pod „Mrazicí kapacita .../24 h“

Maximální hmotnost naplnění vybavení			
Vybavení	Šířka spotřebiče 550 mm (viz návod k montáži, rozměry přístroje)	Šířka spotřebiče 600 mm (viz návod k montáži, rozměry přístroje)	Šířka spotřebiče 700 mm (viz návod k montáži, rozměry přístroje)
Zásuvka vedená na žebrování na nádobu* (viz 8.1.3 Zásuvka vedená na žebrování na nádobu*) *	14 kg*	19 kg*	19 kg*
Zásuvka vedená na skleněné desce (viz 8.1.1 Zásuvka na teleskopických kolejničkách)	12 kg	15 kg	22 kg
Nejspodnější zásuvka (viz 8.1.4 Nejnižší zásuvka)	--	11 kg	19 kg
Horní odklápěcí zásuvka (viz 8.1.2 Horní odklápěcí zásuvka)	--	19 kg	19 kg

Výroba kostek ledu s IceMaker	
Výroba kostek ledu/24 h	Při teplotě -18 °C: 0,8 kg kostek ledu
Maximální výroba kostek ledu/24 h	Při aktivní funkci MaxIce: 1,2 kg kostek ledu

Zákaznická pomoc

Osvětlení	
Třída energetické účinnosti ¹	Světelný zdroj
Tento výrobek obsahuje jeden nebo několik světelných zdrojů třídy energetické účinnosti G.	LED

¹ Přístroj může obsahovat světelné zdroje s různými třídami energetické účinnosti. Je uvedena nejnižší třída energetické účinnosti.

Pro přístroje s připojením WLAN:

Údaj frekvence	
Frekvenční pásmo	2,4 GHz
Maximálně vyzařovaný výkon	< 100 mW
Účel použití rádiového zařízení	Zapojení do místní sítě WLAN k datové komunikaci

10.2 Provozní hluk

Přístroj vydává během provozu různé zvuky.

- Při **nízkém chladicím výkonu** pracuje přístroj úsporněji, ale déle. Hlasitost je **nižší**.
- Při **vysokém chladicím výkonu** jsou potraviny chlazeny rychleji. Hlasitost je **vyšší**.

Příklady:

- aktivované funkce (viz 7.2 Funkce spotřebiče)
- běžící ventilátor
- čerstvě vložené potraviny
- vysoká teplota okolního prostředí
- dlouho otevřené dveře

Zvuk	Možná příčina	Typ zvuku
Bublání a šplouchání	Chladivo proudí v chladicím okruhu.	Normální provozní zvuk
Mručení a syčení	Chladivo se vstříkuje do chladicího okruhu.	Normální provozní zvuk
Bručení	Přístroj chladí. Hlasitost závisí na chladicím výkonu.	Normální provozní zvuk

Zvuk	Možná příčina	Typ zvuku
Srkavé zvuky*	Dveře se zavíracím tlumičem se otevřou a zavřou.*	Normální provozní zvuk*
Šumění a hučení	Ventilátor běží.	Normální provozní zvuk
Cvakání	Součásti se zapínají a vypínají.	Normální zvuk při spínání
Drnčení a bručení	Ventily nebo klapky jsou aktivní.	Normální zvuk při spínání
tiché šumění nebo klepání, bzučení*	Ventil je aktivní.	Normální provozní zvuk

Zvuk	Možná příčina	Typ zvuku	Odstranění
Vibrace	Nevhodná instalace	Chybný zvuk	Přístroj vyrovnejte seřizovacími nožkami do vodorovné polohy.
Klepání	Vybavení, předměty ve vnitřním prostoru přístroje	Chybný zvuk	Upevněte díly vybavení. Nechte vzdálenost mezi předměty.

10.3 Technická porucha

Zařízení je vyrobeno a konstruováno tak, aby bylo zaručeno bezpečné fungování a dlouhá životnost. Pokud se během provozu přesto vyskytne porucha, zkontrolujte, zda nebyla způsobena chybnou obsluhou. V tom případě Vám totiž musíme naúčtovat vzniklé náklady i během záruční doby.

Následující poruchy můžete odstranit sami.

10.3.1 Funkce přístroje

Chyba	Příčina	Odstranění
Spotřebič nefunguje.	→ Spotřebič není zapnutý.	▶ Zapněte přístroj.
	→ Zástrčka není správně zasunuta do zásuvky.	▶ Zástrčku zkontrolujte.
	→ Pojistka napájecí zásuvky není v pořádku.	▶ Pojistku zkontrolujte.
	→ Výpadek proudu	▶ Spotřebič nechte zavřený. ▶ Chraňte potraviny: Na potraviny dejte akumulátory chladu nebo použijte decentralizovaný mrazák, pokud výpadek proudu trvá déle. ▶ Rozmrazené potraviny znovu nezmrázujte.
	→ Přístrojová zástrčka není správně v přístroji.	▶ Zkontrolujte přístrojovou zástrčku.

Chyba	Příčina	Odstranění
Teplota není dostatečně nízká.	→ Dveře přístroje nejsou správně zavřené.	▶ Dveře přístroje zavřete.
	→ Přívod vzduchu a ventilace není dostačující.	▶ Uvolněte a očistěte ventilační mřížku.
	→ Teplota prostředí je příliš vysoká.	▶ Řešení problému: (viz 1.4 Oblast použití přístroje)
	→ Spotřebič byl příliš často nebo příliš dlouho otevřený.	▶ Počkejte, zda se potřebná teplota neobnoví samovolně. Pokud ne, obraťte se na zákaznický servis. (viz 10.4 Zákaznický servis)
	→ Bylo vloženo příliš velké množství čerstvých potravin bez použití funkce SuperFrost.	▶ Řešení problému: (viz SuperFrost)
	→ Teplota je špatně nastavena.	▶ Nastavte nižší teplotu a zkontrolujte po 24 hodinách.
	→ Spotřebič stojí příliš blízko u zdroje tepla (kamna, topení atd.).	▶ Změňte umístění spotřebiče nebo zdroje tepla.
Zobrazení stavu nesvítí.*	→ Zobrazení stavu je vypnuté.	▶ Zapněte zobrazení stavu. (viz Stavové světlo (ukazatel stavu)*)
	→ Dveře jsou otevřené.	▶ Zavřete dvířka.
	→ Přístroj je vypnutý.	▶ Zapněte přístroj.
	→ LED je vadná.	▶ Obraťte se na zákaznický servis. (viz 9 Údržba)
Těsnění dveří je poškozené nebo se musí vyměnit z jiných důvodů.	→ Těsnění dveří je vyměnitelné. Lze je vyměnit bez dalšího pomocného nástroje.	▶ Obraťte se na zákaznický servis. (viz 10.4 Zákaznický servis)
Přístroj je zledovatělý nebo se tvoří kondenzát.	→ Těsnění dveří může být vysmeknuté z drážky.	▶ Zkontrolujte těsnění dveří, zda správně sedí v drážce.
Přístroj je na vnějších plochách teplý*.	→ Teplo z chladicího okruhu se využívá k zamezení kondenzace vody.	▶ To je normální.

10.3.2 Vybavení

Chyba	Příčina	Odstranění
IceMaker nelze zapnout.	→ Přístroj a tím i IceMaker nejsou připojené.	▶ Připojte přístroj (viz návod k montáži).
IceMaker nevyrábí žádné kostky ledu.	→ IceMaker není zapnutý.	▶ Aktivujte IceMaker.
	→ Zásuvka IceMakeru není správně zavřená.	▶ Zásuvku správně zavřete.
	→ Přívod vody není otevřený.	▶ Otevřete přívod vody.
Vnitřní osvětlení nesvítí.	→ Spotřebič není zapnutý.	▶ Zapněte přístroj.
	→ Dvířka byla otevřena déle než 15 minut.	▶ Vnitřní osvětlení se při otevřených dveřích automaticky vypne asi po 15 minutách.
	→ LED osvětlení je vadné nebo je poškozený kryt.	▶ Obraťte se na zákaznický servis. (viz 10.4 Zákaznický servis)

10.4 Zákaznický servis

Nejprve zjistěte, zda jste schopni odstranit chybu sami (viz 10 Zákaznická pomoc) . Pokud tomu tak není, obraťte se na zákaznický servis.

Adresu najdete v přiložené brožuře „Servis Liebherr“ nebo na home.liebherr.com/service.

Odstavení z provozu



VÝSTRAHA

Neodborná oprava!
Zranění.

- ▶ Opravy a zásahy do přístroje a přívodního vedení elektrické energie, které nejsou výslovně uvedeny v (viz 9 Údržba), smí provádět pouze zákaznický servis.
- ▶ Poškozené přívodní síťové vedení smí vyměnit pouze výrobce nebo jeho zákaznický servis nebo podobně kvalifikovaná osoba.
- ▶ U přístrojů se zástrčkou pro studené přístroje může výměnu provést zákazník.

10.4.1 Kontaktování zákaznického servisu

Ujistěte se, že jsou připravené tyto informace o spotřebiči:

- Označení přístroje (model a index)
- Servisní č. (servis)
- Sériové č. (sér. č.)

▶ Vyvolejte informace o spotřebiči na displeji. (viz Informace o spotřebiči)

-nebo-

- ▶ Vychtěte informace o spotřebiči z typového štítku. (viz 10.5 Typový štítek)
- ▶ Informace o přístroji si запиšte.
- ▶ Informujte zákaznický servis: Sdělte závady a informace o spotřebiči.
- ▷ To umožní rychlý a účelný servisní zákrok.
- ▶ Řiďte se dalšími pokyny zákaznického servisu.

10.5 Typový štítek

Typový štítek je umístěn za zásuvkami na vnitřní stěně přístroje.

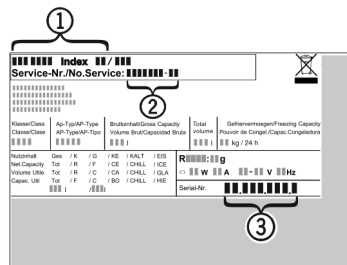


Fig. 111

- (1) Označení přístroje (3) Sériové č.
(2) Servisní č.

▶ Informace zjistíte na typovém štítku.

11 Odstavení z provozu

- ▶ Přístroj vyprázdněte.
- ▶ IceMaker deaktivujte. (viz Deaktivace IceMaker / MaxIce)
- ▶ Vypněte spotřebič. (viz Vypnutí přístroje)
- ▶ Vytáhněte síťovou zástrčku.
- ▶ Odstranění přístrojové zástrčky v případě potřeby: Vytaňte při současném pohybu zleva doprava.
- ▶ Před přístroj položte ručník, abyste zachytili případné kapky vody.
- ▶ Spotřebič vyčistěte. (viz 9.3 Čištění přístroje)
- ▶ Dveře nechte otevřené, aby nevznikal nepříjemný zápach.

12 Likvidace

12.1 Příprava přístroje k likvidaci



LI-Ion

Společnost Liebherr používá v některých přístrojích baterie. V EU zákonodárce z ekologických důvodů uložil koncovému uživateli povinnost tyto baterie před likvidací odpadního zařízení odstranit. Pokud váš přístroj obsahuje baterie, je k němu přiloženo příslušné upozornění.

Svítilna Pokud můžete svítilna odstranit samostatně a nedestruktivně, odstraňte je také před likvidací.

- ▶ Odstavte přístroj z provozu.
- ▶ Přístroje s bateriemi: Vyjměte baterie. Popis viz kapitola **Údržba**.
- ▶ Pokud je to možné: Vyjměte svítilna, aniž byste je zničili.

12.2 Ekologická likvidace přístroje



Přístroj obsahuje pouze kvalitní materiály a je zapotřebí jej likvidovat mimo netříděný domovní odpad.



LI-Ion



LI-Ion

Likvidujte baterie odděleně od starého přístroje. Za tímto účelem můžete baterie bezplatně vrátit v prodejnách a recyklačních centrech.

Svítilna

Vyjmutá svítilna zlikvidujte prostřednictvím příslušných sběrných systémů.

Pro Německo:

Přístroje můžete bezplatně zlikvidovat prostřednictvím sběrných nádob třídy 1 v místních recyklačních a materiálových centrech. Při nákupu nové chladničky / mrazničky a prodejní ploše > 400 m² bude přístroj bezplatně odebrán zpět prostřednictvím obchodu.



VÝSTRAHA

Unikající chladivo a olej!

Požár. Obsažené chladivo je ekologické, ale hořlavé. Obsažený olej je rovněž hořlavý. Unikající chladivo a olej se mohou při příslušně vysoké koncentraci a v kontaktu se externím tepelným zdrojem vznítit.

- ▶ Nepoškozte potrubí okruhu chladiva a kompresor.
- ▶ Přístroj odveďte, aniž byste jej poškodili.
- ▶ Baterie, svítilna a přístroj zlikvidujte v souladu s výše uvedenými specifikacemi.



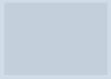
home.liebherr.com/fridge-manuals

CS mrazák

Datum vydání: 20240205

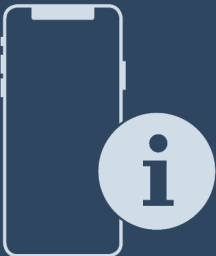
Index č. výrobku: 7088534-00

Liebherr-Hausgeräte Ochsenhausen GmbH
Memminger Straße 77-79
88416 Ochsenhausen
Deutschland

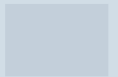


Návod k obsluze

Quality, Design and Innovation


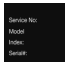




















home.liebherr.com/fridge-manuals




LIEBHERR

Obsah

1	Celkový pohled na přístroj.....	3		Jazyk.....	15
1.1	Rozsah dodávky.....	3		Info.....	15
1.2	Přehled přístrojů a vybavení.....	3		Připomínka.....	16
1.3	SmartDevice.....	4		Demo režim.....	16
1.4	Oblast použití přístroje.....	4		Resetování.....	17
1.5	Shoda.....	4			
1.6	Látky SVHC v souladu s nařízením REACH.....	4			
1.7	Databáze EPREL.....	4			
2	Všeobecné bezpečnostní pokyny.....	4			
3	Princip funkce displeje Touch & Swipe.....	6			
3.1	Navigace a vysvětlení symbolů.....	6		7.3 Chybová hlášení.....	17
3.2	Menu.....	6		7.3.1 Výstrahy.....	17
3.3	Klídový režim.....	7		8 Vybavení.....	17
4	Uvedení do provozu.....	7		8.1 Dveřní přihrádka.....	17
4.1	Zapnutí spotřebiče (první uvedení do provozu).....	7		8.2 Odkládací plochy.....	18
4.2	Uvedení InfinitySpring do provozu*.....	7		8.3 Dělitelná odkládací plocha.....	19
4.3	Uvedení HydroBreeze do provozu*.....	8		8.4 VarioSafe.....	19
5	Uskladnění.....	8		8.5 InfinitySpring*.....	21
5.1	Pokyny ke skladování.....	8		8.6 Variabilní přihrádka na láhve.....	21
5.2	Chladnička.....	8		8.7 Zásuvky.....	22
5.3	BioFresh.....	8		8.8 Víko přihrádky Fruit & Vegetable-Safe.....	22
5.4	Doba skladování.....	9		8.9 Regulace vlhkosti.....	23
6	Úspora energie.....	9		8.10 HydroBreeze*.....	23
7	Obsluha.....	10		8.11 Dóza na máslo.....	24
7.1	Ovládací a indikační prvky.....	10		8.12 Zásobník na vejce.....	24
7.1.1	Zobrazení Status.....	10		8.13 Držák lahví.....	24
7.1.2	Symbole indikace.....	10		8.14 FlexSystem*.....	25
7.2	Funkce spotřebiče.....	10		9 Údržba.....	25
7.2.1	Poznamky k funkcím spotřebiče.....	10		9.1 Filtr s aktivním uhlím FreshAir.....	25
	Vypnutí přístroje.....	10		9.2 Nádržka na vodu*.....	26
	WLAN.....	10		9.3 Vodní filtr*.....	26
	Teplota.....	11		9.4 Rozebrání / montáž vysouvacích systémů.....	27
	Jednotka teploty.....	12		9.5 Odmrazování přístroje.....	27
	BioFresh B-Value.....	12		9.6 Čištění přístroje.....	27
	D-Value.....	12		10 Zákaznická pomoc.....	28
	SuperCool.....	12		10.1 Technické údaje.....	28
	HolidayMode.....	12		10.2 Provozní hluk.....	28
	SabbathMode.....	12		10.3 Technická porucha.....	28
	EnergySaver.....	13		10.4 Zákaznický servis.....	30
	HydroBreeze*.....	13		10.5 Typový štítek.....	30
	CleaningMode.....	14		11 Odstavení z provozu.....	30
	Jas displeje.....	14		12 Likvidace.....	30
	Dveřní alarm.....	15		12.1 Příprava přístroje k likvidaci.....	30
	Zablokování zadávání.....	15		12.2 Ekologická likvidace přístroje.....	30

Výrobce trvale pracuje na dalším vývoji všech typů a modelů. Mějte proto laskavě pochopení pro to, že si musíme vyhradit právo na změny tvaru, vybavení a technické části.

Symbol	Vysvětlení
	Přečtení návodu Abyste se seznámili se všemi výhodami nového spotřebiče, přečtěte si prosím pozorně pokyny v tomto návodu k obsluze.

1.2 Přehled přístrojů a vybavení

Symbol	Vysvětlení
	<p>Kompletní návod na internetu</p> <p>Podrobný návod najdete na internetu prostřednictvím QR kódu na přední straně návodu, nebo prostřednictvím zadání servisního čísla na home.liebherr.com/fridge-manuals. Servisní číslo najdete na typovém štítku:</p> <p style="text-align: right;"><i>Fig. Zobrazení příkladu</i></p>
	<p>Kontrola přístroje</p> <p>Zkontrolujte všechny části, zda nejsou po přepravě poškozené. V případě reklamaci se obraťte na prodejce nebo zákaznický servis.</p>
	<p>Odchytky</p> <p>Tento návod je určen pro více modelů, takže jsou možné odchytky. Části návodu, které se týkají pouze některých přístrojů, jsou označeny hvězdičkou (*).</p>
	<p>Pokyny pro jednotlivé činnosti a výsledky těchto činností</p> <p>Pokyny pro jednotlivé činnosti jsou označeny ▶. Výsledky těchto činností jsou označeny ▷.</p>
	<p>Videa</p> <p>Videa týkající se přístrojů jsou k dispozici na kanálu YouTube Liebherr-Hausgeräte.</p>

Tento návod k použití platí pro:

RB..	525i / 528i
SRB..	526i / 528i / 529i

1 Celkový pohled na přístroj

1.1 Rozsah dodávky

Zkontrolujte všechny části, zda nejsou po přepravě poškozené. V případě reklamaci se obraťte na obchodníka nebo zákaznický servis. (viz 10.4 Zákaznický servis)

Dodávka sestává z těchto částí:

- Hlavní spotřebič
- Vybavení (podle modelu)
- Montážní materiál (podle modelu)
- „Quick Start Guide“
- „Installation Guide“
- Servisní příručka

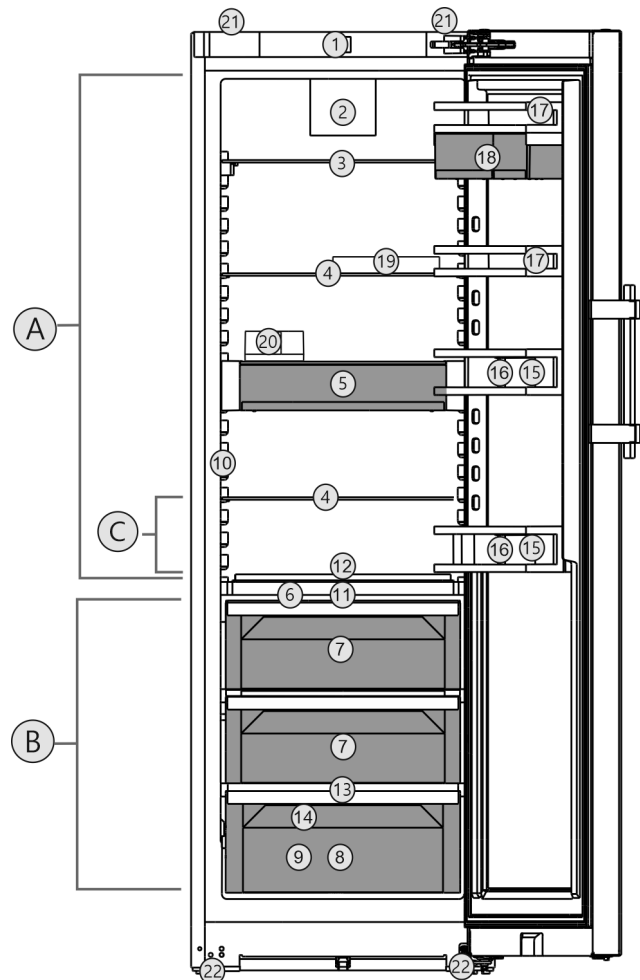


Fig. 1 Zobrazení příkladu

Teplotní rozsah

- (A) Chladnička (C) Nejchladnější zóna
(B) BioFresh

Vybavení

- | | |
|--|---|
| (1) Ovládací prvky | (12) Variabilní přihrádka na láhve |
| (2) Ventilátor s filtrem s aktivním uhlím FreshAir | (13) Odtokový otvor |
| (3) Dělitelná odkládací plocha | (14) Typový štítek |
| (4) Odkládací plocha | (15) Přihrádka na láhve |
| (5) VarioSafe | (16) Držák lahví |
| (6) Víko Fruit & Vegetable-Safe | (17) Držák na konzervy |
| (7) Fruit & Vegetable-Safe | (18) VarioBox |
| (8) Meat & Dairy-Safe | (19) Zásobník na vejce |
| (9) Fisch & Seafood-Safe* | (20) Dóza na máslo |
| (10) InfinitySpring* | (21) Rukojeti nahore (vzadu) a dole (vpředu) |
| (11) HydroBreeze* | (22) Nastavitelné nožky vpředu, přepravní kolečka vzadu |

Poznámka

- ▶ Přihrádky, zásuvky nebo koše jsou v dodaném stavu uspořádány pro optimální energetickou efektivitu. Změny uspořádání v rámci daných možností zásuvek např. zásuvek v chladničce však nemají žádný vliv na spotřebu energie.

Všeobecné bezpečnostní pokyny

1.3 SmartDevice

SmartDevice je síťové řešení pro vaše chladicí zařízení.

Pokud je váš spotřebič schopný nebo připravený na provoz se SmartDevice, můžete jej rychle a snadno zapojit do sítě WLAN. Pomocí aplikace SmartDevice můžete své zařízení ovládat z mobilního přístroje. V aplikaci SmartDevice máte navíc k dispozici další funkce a možnosti nastavení.

Spotřebič
Device: Váš spotřebič podporuje funkci Smart-
Device. Abyste mohli připojit svůj
spotřebič k WLAN, musíte si stáhnout
aplikaci SmartDevice.



Další informace k SmartDevice: smartdevice.liebherr.com

Stažení SmartDe-
vice aplikace:



Po instalaci a konfiguraci aplikace SmartDevice můžete svůj spotřebič pomocí aplikace SmartDevice a funkce WLAN ve spotřebiči (viz WLAN) spojit se svou sítí WLAN.

Poznámka

Funkce SmartDevice není k dispozici v následujících zemích: Rusko, Bělorusko, Kazachstán.

1.4 Oblast použití přístroje

Použití v souladu s určením

Zařízení je vhodné pouze k chlazení potravin v domácím či podobném prostředí. K tomu patří např. využití

- v osobních kuchyních, penzionech se snídaní,
- hosty ve venkovských domech, hotelech, motelech a jiných typech ubytování,
- při cateringu a podobných službách ve velkoobchodě.

Přístroj není vhodný pro zmrazování potravin.

Přístroj není určen pro použití jako vestavný přístroj.

Všechny ostatní druhy využití jsou nepřipustné.

Předvídatelné chybné použití

Následující způsoby použití jsou výslovně zakázány:

- Skladování a chlazení léků, krevní plazmy, laboratorních preparátů nebo podobných látek a výrobků, které vyplývají ze směrnice 2007/47/ES o zdravotnických prostředcích
- použití v oblastech ohrožených výbuchem

Nedovolené použití přístroje může vést k poškození uloženého zboží nebo k jeho zkažení.

Třídy klimatu

V závislosti na klimatu je přístroj konstruován pro provoz při omezeném rozsahu okolních teplot. Třída klimatu, pro kterou je přístroj určen, je uvedena na identifikačním štítku.

Poznámka

► Aby byl zaručen bezvadný provoz, dodržujte uvedené teploty prostředí.

Třída klimatu	pro teploty prostředí
SN	10 °C až 32 °C
N	16 °C až 32 °C
ST	16 °C až 38 °C
T	16 °C až 43 °C
SN-ST	10 °C až 38 °C
SN-T	10 °C až 43 °C

1.5 Shoda

Těsnost chladicího okruhu je zkontrolována. Přístroj odpovídá příslušným bezpečnostním podmínkám a odpovídajícím směrnici.

Pro trh EU: Přístroj odpovídá směrnici 2014/53/EU.

Pro trh GB: Přístroj odpovídá Radio Equipment Regulations 2017 SI 2017 No. 1206.

Úplný text EU prohlášení o shodě je dostupný na následující internetové adrese: www.Liebherr.com

Zásuvka BioFresh splňuje požadavky zásuvky pro skladování v chladu podle DIN EN 62552:2020.

1.6 Látky SVHC v souladu s nařízením REACH

Na následujícím odkazu můžete zkontrolovat, zda Váš spotřebič obsahuje látky SVHC v souladu s nařízením REACH: home.liebherr.com/de/deu/de/liebherr-erleben/nachhaltigkeit/umwelt/scip/scip.html

1.7 Databáze EPREL

Od 1. března 2021 jsou informace týkající se označení spotřeby elektrické energie a požadavků na ekodesign k nalezení v evropské databázi pro registraci výrobků (EPREL). Databázi pro registraci výrobků najdete na tomto odkazu <https://eprel.ec.europa.eu/>. Zde budete vyzváni k zadání identifikátoru modelu. Identifikátor modelu je uveden na identifikačním štítku.

2 Všeobecné bezpečnostní pokyny

Tento návod k použití pečlivě uchovejte, abyste do něj mohli kdykoliv nahlédnout.

Pokud předáte přístroj dalšímu vlastníkovvi, pak mu jej předejte včetně návodu k použití.

Pro řádné a bezpečné použití přístroje si tento návod k použití pečlivě přečtěte před jeho použitím. Vždy dodržujte pokyny, bezpečnostní pokyny a výstražné pokyny, které jsou v něm uvedeny. Jsou důležité, abyste mohli zařízení bezpečně a bezchybně instalovat a provozovat.

Nebezpečí pro uživatele:

- Tento spotřebič smí používat děti a osoby s omezenými fyzickými, smyslovými nebo duševními schopnostmi nebo nedostatkem zkušeností a znalostí pouze tehdy, když jsou pod dohledem nebo byly do bezpečného zacházení se spotřebičem zaškoleny a chápou nebezpečí z toho vyplývající. Děti si se spotřebičem nesmí hrát. Čištění a uživatelskou údržbu nesmí provádět děti bez dozoru. Děti ve věku 3-8 smějí přístroj plnit a vyprazdňovat. Děti mladší 3 let je třeba držet z dosahu přístroje, nejsou-li pod neustálým dohledem.
- Zásuvka musí být snadno přístupná, aby se spotřebič dal v nouzové situaci rychle odpojit od proudu. Musí být mimo zadní stranu spotřebiče.
- Když se přístroj odpojuje od elektrické sítě, vždy tahejte za zástrčku. Netahejte za kabel.
- V případě závady vytáhněte síťovou zástrčku nebo vypněte pojistku.
- Nepoškodte přívodní kabel. Přístroj neprovozujte s vadným přívodním kabelem.
- Opravy a zásahy do přístroje smí provádět pouze zákaznický servis nebo jiný k tomu vyškolený odborný personál.
- Přístroj montujte, připojujte a likvidujte pouze podle údajů v návodu.
- Výrobce neručí za škody, které vzniknou při špatném pevném připojení vody.*

Nebezpečí požáru:

- Obsažené chladivo (údaje na typovém štítku) je ekologické, ale hořlavé. Unikající chladivo se může vznítit.
 - Nepoškodte potrubní vedení chladicího okruhu.
 - Nemanipulujte ve vnitřním prostoru přístroje se zdroji vznícení.
 - Uvnitř přístroje nepoužívejte elektrické spotřebiče (např. parní čisticí přístroje, topná tělesa, výrobníky zmrzliny atd.).
 - Když unikne chladivo: Z blízkosti místa úniku odstraňte otevřený oheň nebo zápalné zdroje. Místnost dobře vyvětrejte. Ohlase to zákaznickému servisu.

- Do zařízení neukládejte žádné výbušné látky ani spreje s hořlavými hnacími plyny, jako je butan, propan nebo pentan atd. Tyto spreje poznáte podle údajů o obsahu nebo symbolu plamene na obalu. V případě úniku by elektrické součástky mohly tyto plyny zapálit.
- Do blízkosti přístroje se nesmí dostat hořící svíčky, lampy a jiné předměty s otevřeným ohněm, aby nezpůsobily vznícení přístroje.
- Alkoholické nápoje nebo jiné nádoby obsahující alkohol skladujte pouze těsně uzavřené. V případě úniku by elektrické součástky mohly alkohol zapálit.

Nebezpečí spadnutí a převrácení:

- Sokly, zásuvky, dveře apod. nepoužívejte jako stupátka nebo k opírání. To platí zvláště pro děti.

Nebezpečí otravy z jídla:

- Nepožívejte příliš dlouho skladované potraviny.

Nebezpečí omrzlin, pocitu otupění a bolestí:

- Zamezte trvalému kontaktu kůže se studenými povrchy nebo chlazenými/mraženými výrobky nebo učiňte vhodná ochranná opatření, např. používejte rukavice.

Nebezpečí poranění a poškození přístroje:

- Horká pára může způsobit poranění. K odmrazování nepoužívejte elektrická topidla, parní čisticí přístroje, rozmrazovací spreje, otevřený plamen.
- K odstraňování ledu nepoužívejte ostré předměty.

Nebezpečí pohmoždění:

- Při otvírání a zavírání dveří nesahejte do závěsu. Mohlo by dojít ke skřípnutí prstů.

Symboly na přístroji:



Symbol může být na kompresoru. Vztahuje se na olej v kompresoru a upozorňuje na toto nebezpečí: Může způsobit smrt, jestliže dojde ke spolknutí nebo vniknutí do dýchacích cest. Toto upozornění je důležité pouze pro recyklaci. Při normálním režimu neexistuje nebezpečí.






Symbol je umístěn na kompresoru a označuje nebezpečí hořlavých látek. Nálepku neodstraňujte.



Tato nebo podobná nálepka se může nacházet na zadní straně spotřebiče. Upozorňuje na to, že se ve dveřích a/nebo v krytu nacházejí vakuové izolační panely (VIP) nebo perlitové panely. Tato poznámka je důležitá pouze pro recyklaci. Nálepku neodstraňujte.

Princip funkce displeje Touch & Swipe

Dodržujte výstražné pokyny a další specifické pokyny uvedené v ostatních kapitolách:

	NEBEZPEČÍ	označuje bezprostředně nebezpečnou situaci, která může mít za následek úmrtí nebo vážná tělesná zranění, pokud se jí nezamezí.
	VÝSTRAHA	označuje nebezpečnou situaci, která může mít za následek úmrtí nebo vážné tělesné zranění, pokud se jí nezamezí.
	UPOZORNĚNÍ	označuje nebezpečnou situaci, která může mít za následek lehká nebo střední tělesná zranění, pokud se jí nezamezí.
	POZOR	označuje nebezpečnou situaci, která může mít za následek věcné škody, pokud se jí nezamezí.
	Poznámka	označuje užitečné pokyny a tipy.


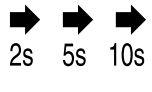

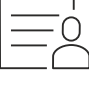
3 Princip funkce displeje Touch & Swipe

Spotřebič ovládáte displejem Touch & Swipe. Pomocí displeje Touch & Swipe (dále jen „displej“) vybíráte funkce spotřebiče klepnutím na ně nebo posunutím. Pokud po dobu 10 sekund neprovedete na displeji žádnou akci, přejde displej buď zpět do nadřazeného menu, nebo přímo na zobrazení stavu.

3.1 Navigace a vysvětlení symbolů

Na obrázcích jsou použity různé symboly pro navigaci pomocí displeje. Následující tabulka tyto symboly popisuje.

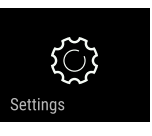
Symbol	Popis
	Dotkněte se krátce displeje: Aktivuje/deaktivuje funkci. Potvrzení výběru. Otevřete podmenu.
	Dotkněte se displeje s určeným časem (např. 3 sekundy): Aktivace/deaktivace funkce nebo hodnoty.
	Posouvání doprava nebo doleva: Navigujte v menu.
	Krátce se dotkněte symbolu Zpět: Skok o jednu úroveň menu zpět.
	Dotkněte se dlouze symbolu Zpět po dobu 3 sekund: Skok zpět na zobrazení stavu.

Symbol	Popis
	Šipka s hodinami: Trvá déle než 10 sekund, než se na displeji zobrazí následující zobrazení.
	Šipka s časovým údajem: Trvá uvedený čas, než se na displeji zobrazí následující zobrazení.
	Symbol „Otevřít menu nastavení“: Přejděte do menu nastavení a otevřete menu nastavení. V případě potřeby: Přejděte v menu nastavení na požadovanou funkci. (viz 3.2.1 Otevření menu nastavení)
	Otevřete symbol „Rozšířené menu“: Přejděte do rozšířeného menu a otevřete rozšířené menu. V případě potřeby: Přejděte v rozšířeném menu na požadovanou funkci. (viz 3.2.2 Otevření rozšířeného menu)
Žádná akce po dobu 10 sekund	Pokud po dobu 10 sekund neprovedete na displeji žádnou akci, přejde displej buď zpět do nadřazeného menu, nebo přímo na zobrazení stavu.
Otevřete dveře a znovu je zavřete.	Otevřete-li dveře a ihned je opět zavřete, přejde zobrazení přímo zpět na zobrazení stavu.

Poznámka: Obrázky displeje jsou uvedeny s anglickými výrazy.

3.2 Menu

Funkce spotřebiče jsou rozděleny do různých menu:

Menu	Popis
Hlavní menu	Po zapnutí spotřebiče se automaticky zobrazí hlavní menu. Odtud přejdete k nejdůležitějším funkcím spotřebiče, menu nastavení a rozšířenému menu.
 Menu pro nastavení	Menu nastavení obsahuje další funkce pro nastavení spotřebiče.
Rozšířené menu	Rozšířené menu obsahuje speciální funkce pro nastavení spotřebiče. Přístup do rozšířeného menu je chráněný číselným kódem 1 5 1 .

3.2.1 Otevření menu nastavení

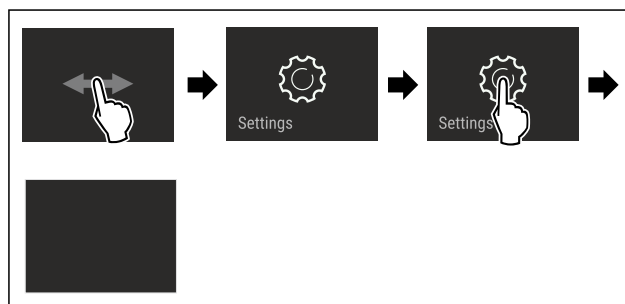


Fig. 2 Ilustrační zobrazení

- ▶ Provedte kroky manipulace podle obrázku.
- ▷ Menu nastavení je otevřené.
- ▶ V případě potřeby: Přejděte na požadovanou funkci.

3.2.2 Otevření rozšířeného menu



Fig. 3

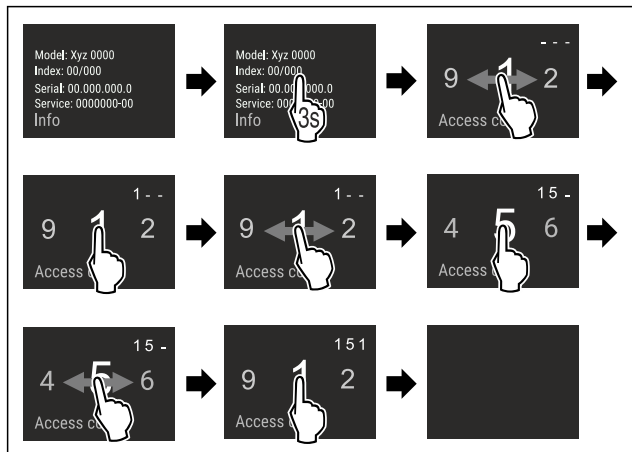


Fig. 4 Ilustrační zobrazení, přístup s číselným kódem 151

- ▶ Provedte kroky manipulace podle obrázku.
- ▷ Rozšířené menu je otevřené.
- ▶ V případě potřeby: Přejděte na požadovanou funkci.

3.3 Klidový režim

Pokud se displej nedotknete po dobu 1 minuty, přepne se do klidového režimu. V klidovém režimu je jas zobrazení ztlumený.

3.3.1 Ukončení klidového režimu

- ▶ Prstem se krátce dotkněte displeje.
- ▷ Klidový režim je ukončený.

4 Uvedení do provozu

4.1 Zapnutí spotřebiče (první uvedení do provozu)

Zajistěte, aby byly splněny následující předpoklady:

- Přístroj je nainstalovaný a připojený podle návodu k montáži.
- Všechny lepicí pásky, lepicí a ochranné fólie a rovněž přepravní pojistky ve spotřebiči a na něm jsou odstraněny.
- Všechny reklamní letáky jsou ze zásuvek vyjmuté.
- Princip funkce displeje Touch & Swipe je známý. (viz 3 Princip funkce displeje Touch & Swipe)

Zapněte přístroj přes displej Touch & Swipe:

- ▶ Když je displej v klidovém režimu: Dotkněte se krátce displeje.
- ▶ Provedte kroky manipulace podle obrázku.

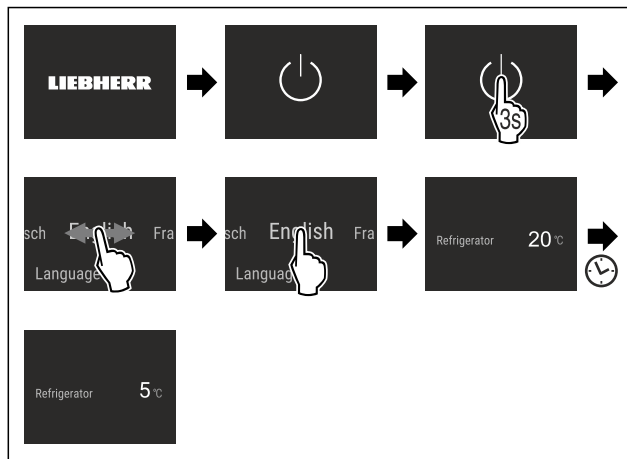


Fig. 5 Ilustrační zobrazení

- ▷ Zobrazí se zobrazení stavu.
- ▷ Spotřebič chladí na cílovou teplotu nastavenou z výroby.
- ▷ Spotřebič se spustí v demo režimu (zobrazí se zobrazení stavu s nápisem DEMO): Pokud se spotřebič spustí v demo režimu, můžete demo režim během následujících 5 minut deaktivovat. (viz Demo režim)

Další informace:

- InfinitySpring uveďte do provozu. (viz 4.2 Uvedení InfinitySpring do provozu*) *
- HydroBreeze uveďte do provozu. (viz 4.3 Uvedení HydroBreeze do provozu*) *
- SmartDevice uveďte do provozu. (viz 1.3 SmartDevice) a (viz WLAN)

Poznámka

Výrobce doporučuje:

- ▶ Vkládání potravin: Počkejte cca 6 hodin, až bude dosažena nastavená teplota.
- ▶ Dodržujte pokyny ke skladování. (viz 5.1 Pokyny ke skladování)

Poznámka

Příslušenství dostanete v obchodě Liebherr-Hausgeräte na adrese home.liebherr.com/shop/de/deu/zubehor.html.

4.2 Uvedení InfinitySpring do provozu*

Pokud je váš spotřebič vybaven systémem InfinitySpring, musíte **před prvním použitím** odvodušnit vodní systém pro InfinitySpring a vyčistit InfinitySpring.

Zajistěte, aby byly splněny následující předpoklady:

- Připojení vody je vytvořené. Viz Installation Guide nebo návod k montáži.
- Nádržka na vodu je vsazená. Viz Installation Guide nebo návod k montáži.
- Vodní filtr je vsazený. Viz Installation Guide nebo návod k montáži.*
- Přístroj je kompletně připojený.

4.2.1 Odvodušnění vodního systému

- ▶ Otevření dveří přístroje.
- ▶ Přitlačte sklenici na spodní díl dávkovače InfinitySpring.
- ▷ Horní díl se vysune ven a vzduch proudí nebo voda teče do sklenice.
- ▶ Pokračujte v postupu, až bude do sklenice téct voda stejnoměrným proudem.
- ▷ Vodní systém je odvodušněný.

4.2.2 Čištění InfinitySpring

(viz 9.6.5 Čištění InfinitySpring*)

Uskladnění

4.3 Uvedení HydroBreeze do provozu*

Pokud je spotřebič vybaven HydroBreeze, musíte **před prvním použitím** HydroBreeze vyčistit.

Zajistěte, aby byly splněny následující předpoklady:

- Příklad je kompletně připojený.
- ▶ Vyčistěte HydroBreeze. (viz 9.6.6 Čištění HydroBreeze*)
- ▶ Naplňte nádržku na vodu. (viz 8.10.1 Naplnění nádržky vodou)
- ▶ Aktivujte HydroBreeze. (viz HydroBreeze*)

5 Uskladnění

5.1 Pokyny ke skladování



VÝSTRAHA

Nebezpečí požáru

- ▶ Nepoužívejte v potravinovém prostoru přístroje žádná elektrická zařízení, pokud nejsou doporučena výrobcem.

Poznámka

Spotřeba energie stoupá a chladicí výkon se zmenšuje, pokud nestačí ventilace.

- ▶ Nechte vždy volnou vzduchovou šěrbinu.

Dodržujte následující zadání pro skladování:

- Vzduchovou šěrbinu uvnitř na zadní stěně nezakrývejte.
- Nechte volnou vzduchovou šěrbinu na ventilátoru.
- Potraviny, které snadno přijímají nebo uvolňují zápach nebo chuť, zabalte do uzavřených nádob nebo zakryjte.
- Syrové maso nebo ryby zabalte do čistých, uzavřených nádob. Tím se zabrání tomu, aby se maso nebo ryby dotýkaly jiných potravin nebo na ně kapaly.
- Tekutiny uchovávejte v uzavřených nádobách.
- Potraviny skladujte s odstupy, aby vzduch mohl dobře cirkulovat.
- Potraviny skladujte podle pokynů na obalu.
- Vždy dodržujte minimální datum spotřeby uvedené na obalu.

Poznámka

Nedodržení těchto zásad může vést ke zkažení potravin.

5.2 Chladnička

Vlivem cirkulace vzduchu vznikají v chladničce zóny s rozdílnými teplotami. Jednotlivé teplotní zóny najdete v přehledu spotřebičů a vybavení. (viz 1.2 Přehled přístrojů a vybavení)

5.2.1 Třídění potravin

- ▶ Horní oblast a dveře: Máslo, sýry, konzervy a tuby.
- ▶ Nejchladnější teplotní zóna: Skladujte snadno se kazící potraviny, jako hotová jídla.

5.3 BioFresh

BioFresh prodlužuje dobu skladování některých čerstvých potravin oproti běžnému chlazení.

Poznámka

- Když teploty klesnou pod 0 °C, mohou potraviny namrznout.
- ▶ Zeleninu citlivou na chlad jako okurky, lilky, cukety a všechno jižní ovoce citlivé na chlad ukládejte v chladničce.

5.3.1 Fruit & Vegetable-Safe

Zde se vytvoří skladovací klima blízké 0 °C. Těsné víko zajišťuje trvale panující vlhkost vzduchu. Toto skladovací klima je vhodné pro skladování nezabalených potravin s vysokou vlastní vlhkostí (např. salátu, zeleniny, ovoce).

Vlhkost vzduchu v zásuvce závisí na obsahu vlhkosti vložených potravin a na četnosti otírání. Vlhkost vzduchu můžete regulovat. (viz 8.9 Regulace vlhkosti)

Třídění potravin*

- ▶ Skladujte nezabalené ovoce a zeleninu. Při příliš vysoké vlhkosti:
- ▶ Regulujte vlhkost vzduchu. (viz 8.9 Regulace vlhkosti)

5.3.2 Meat & Dairy-Safe

Zde se vytvoří skladovací klima blízké 0 °C. Toto skladovací klima je vhodné pro citlivé potraviny (např. mléčné výrobky, maso, ryby, uzeniny)*.

Zde se vytvoří skladovací klima blízké 0 °C. Toto skladovací klima je vhodné pro citlivé potraviny (např. mléčné výrobky, maso, uzeniny)*.

Třídění potravin*

- ▶ Skladujte suché nebo zabalené potraviny.

5.3.3 Fish & Seafood-Safe -2°C | 0°C

*

Zde se vytvoří skladovací klima -2 °C a 0 °C. Toto skladovací klima se hodí pro ukládání suchých nebo zabalených potravin (např. mléčných výrobků, masa, ryb, mořských plodů, uzenin).

Příhrádka obsahuje misku Fish & Seafood, kterou lze přesunout nebo vyjmout.

Teplotu můžete nastavit pomocí displeje Touch & Swipe. Rozdělení do různých teplotních zón je možné pouze s vloženou miskou Fish & Seafood. (viz Teplota)

Jsou možné následující kombinace teplot:



Fig. 6

Třídění potravin

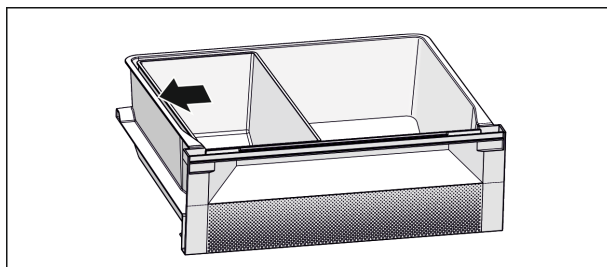


Fig. 7

- ▶ Pro optimální funkci chlazení: Umístěte misku Fish & Seafood podle obrázku (viz Fig. 7) .
- ▶ Teplotní zóna -2 °C: Skladujte čerstvé plody moře nebo ryby.
- ▶ Teplotní zóna 0 °C: Skladujte mléčné produkty nebo zabalené maso.

Poznámka

Nejlepšího výkonu ve spotřebě energie dosáhnete s teplotní kombinací 0 °C / 0 °C.

Při teplotní kombinaci -2 °C / 0 °C a -2 °C / -2 °C se spotřeba energie mírně zvyšuje.

5.4 Doba skladování

Uvedené doby skladování jsou orientační hodnoty.

U potravin s uvedením minimální trvanlivosti platí vždy datum uvedené na obalu.

5.4.1 Chladnička

Platí minimální datum spotřeby uvedené na obalu.

5.4.2 BioFresh

Orientační hodnoty skladovatelnosti v přihrádce Meat & Dairy-Safe*		
Orientační hodnoty skladovatelnosti při vypnutém HumidityPlus*		
Máslo	při 1 °C	až 90 dnů
Tvrdý sýr	při 1 °C	až 110 dnů
Mléko	při 1 °C	až 12 dnů
Salám, nářez	při 1 °C	až 8 dnů
Drůbež	při 1 °C	až 6 dnů
Vepřové maso	při 1 °C	až 6 dnů
Hovězí maso	při 1 °C	až 6 dnů
Zvěřina	při 1 °C	až 6 dnů

Poznámka

- Mějte na paměti, že se potraviny s vyšším obsahem bílkovin kazí rychleji. Maso z měkkýšů s ulitami a korýšů se kazí rychleji než ryby a ryby rychleji než ostatní maso.

Orientační hodnoty skladovatelnosti v přihrádce Fruit & Vegetable-Safe*		
Orientační hodnoty skladovatelnosti při zapnutém HumidityPlus*		
Zelenina, saláty		
Artyčoky	při 1 °C	až 14 dnů
Celer	při 1 °C	až 28 dnů
Květák	při 1 °C	až 21 dnů
Brokolice	při 1 °C	až 13 dnů
Čekanka	při 1 °C	až 27 dnů
Polníček	při 1 °C	až 19 dnů
Hrášek	při 1 °C	až 14 dnů
Listová kapusta	při 1 °C	až 14 dnů
Mrkev	při 1 °C	až 80 dnů
Česnek	při 1 °C	až 160 dnů
Kedluben	při 1 °C	až 14 dnů
Hlávkový salát	při 1 °C	až 13 dnů
Byliny	při 1 °C	až 13 dnů
Pórek	při 1 °C	až 29 dnů
Houby	při 1 °C	až 7 dnů
Ředkvičky	při 1 °C	až 10 dnů
Růžičková kapusta	při 1 °C	až 20 dnů
Chřest	při 1 °C	až 18 dnů
Špenát	při 1 °C	až 13 dnů
Hlávková kapusta	při 1 °C	až 20 dnů

Orientační hodnoty skladovatelnosti v přihrádce Fruit & Vegetable-Safe*		
Orientační hodnoty skladovatelnosti při zapnutém HumidityPlus*		
Ovoce		
Meruňky	při 1 °C	až 13 dnů
Jablka	při 1 °C	až 80 dnů
Hrušky	při 1 °C	až 55 dnů
Ostružiny	při 1 °C	až 3 dnů
Datle	při 1 °C	až 180 dnů
Jahody	při 1 °C	až 7 dnů
Fíky	při 1 °C	až 7 dnů
Borůvky	při 1 °C	až 9 dnů
Maliny	při 1 °C	až 3 dnů
Rybíz	při 1 °C	až 7 dnů
Třešně, sladké	při 1 °C	až 14 dnů
Kiwi	při 1 °C	až 80 dnů
Broskve	při 1 °C	až 13 dnů
Švestky	při 1 °C	až 20 dnů
Brusinky	při 1 °C	až 60 dnů
Rebarbora	při 1 °C	až 13 dnů
Angrešt	při 1 °C	až 13 dnů
Hrozny	při 1 °C	až 29 dnů

Orientační hodnoty skladovatelnosti v přihrádce Fish & Seafood-Safe*		
Mořské plody		
Krabi	při -2 °C	až 4 dnů
Mušle	při -2 °C	až 6 dnů
Sushi	při -2 °C	až 4 dnů
Ryby	při -2 °C	až 4 dnů

6 Úspora energie

- Je třeba stále dbát na správný přívod vzduchu a odvětrávání. Nezakrývejte ventilační otvory, příp. mřížky.
- Větrací štěrbinu nikdy nezakrývejte.
- Přístroj neinstalujte v místě s přímými slunečními paprsky, vedle sporáků, topení či podobných tepelných zdrojů.
- Spotřeba energie závisí na podmínkách instalace, např. na okolní teplotě (viz 1.4 Oblast použití přístroje). Při vyšší okolní teplotě se může spotřeba energie zvýšit.
- Přístroj otvírejte na co nejkratší dobu.
- Čím nižší teplota je nastavena, tím vyšší je spotřeba energie.
- Potraviny ukládejte roztříděné: home.liebherr.com/food.
- Všechny potraviny uchovávejte dobře zabalené a zakryté. Zamezí se tak tvorbě jinovatky.
- Potraviny vyjímejte jen po nezbytně nutnou dobu, aby se příliš neohřály.
- Vkládání horkých jídel: nejprve nechte zchladnout na pokojovou teplotu.
- Při delší dovolené použijte funkci HolidayMode (viz HolidayMode).

7 Obsluha

7.1 Ovládací a indikační prvky

7.1.1 Zobrazení Status

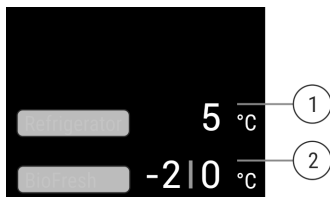


Fig. 8

(1) Ukazatel teploty v chladničce*

(2) Ukazatel teploty BioFresh (Fish & SeaFood-Safe)*

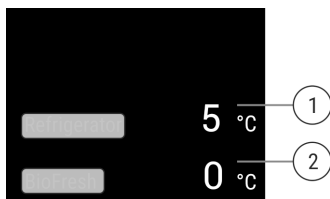


Fig. 9

(1) Ukazatel teploty v chladničce*

(2) Ukazatel teploty BioFresh*

Ukazatel Status zobrazuje nastavené teploty a je výstupním ukazatelem. Odtud se provádí navigace k nastavením a funkcím.

7.1.2 Symboly indikace

Symboly indikace informují o aktuálním stavu přístroje.

Symbol	Stav přístroje
	Standby Přístroj nebo teplotní zóna jsou vypnuty.
	Pulsující číslo Přístroj pracuje. Teplota pulsuje, dokud není dosaženo nastavené hodnoty.
	Pulsující symbol Přístroj pracuje. Provede se nastavení.

7.2 Funkce spotřebiče

7.2.1 Poznámky k funkcím spotřebiče

Funkce spotřebiče jsou z výroby nastavené tak, aby byl spotřebič plně funkční.

Před změnou, aktivací nebo deaktivací funkcí spotřebiče se ujistěte, že jsou splněny následující požadavky:

- Přečetli jste si popisy fungování displeje a porozuměli tomu.
- Seznámili jste se s ovládacími a zobrazovacími prvky spotřebiče.

Vypnutí přístroje

Toto nastavení umožňuje celý přístroj vypnout.

Vypnutí celého přístroje



Fig. 10

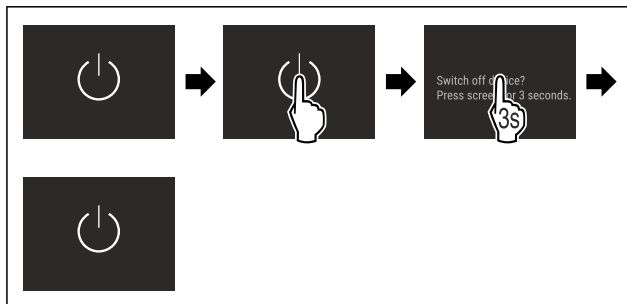


Fig. 11

▷ Deaktivováno: Displej zčerná.

WLAN

Pomocí této funkce připojíte své zařízení k síti WLAN. Pak ho můžete ovládat pomocí aplikace SmartDevice na mobilním zařízení. Tuto funkci můžete také použít k odpojení nebo resetování připojení WLAN.

Další informace k SmartDevice: (viz 1.3 SmartDevice)

Poznámka

Funkce SmartDevice není k dispozici v následujících zemích: Rusko, Bělorusko, Kazachstán.

První vytvoření připojení WLAN

Zajistěte, aby byly splněny následující předpoklady:

- Aplikace SmartDevice je nainstalovaná (viz apps.home.liebherr.com).
- Je dokončena registrace v aplikaci SmartDevice.



Fig. 12

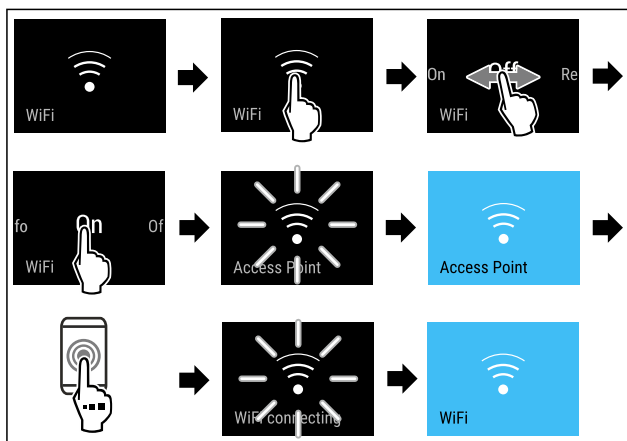


Fig. 13

► Provedte kroky manipulace podle obrázku.

▷ Připojení je vytvořeno.

Odpojení od WLAN



Fig. 14

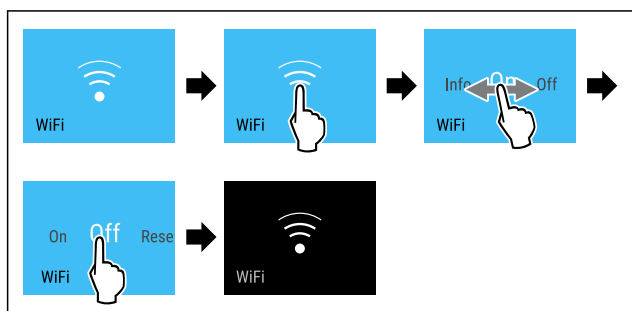


Fig. 15

- ▶ Proved'te kroky manipulace podle obrázku.
- ▷ Připojení je odpojeno.

Reset připojení k WLAN



Fig. 16

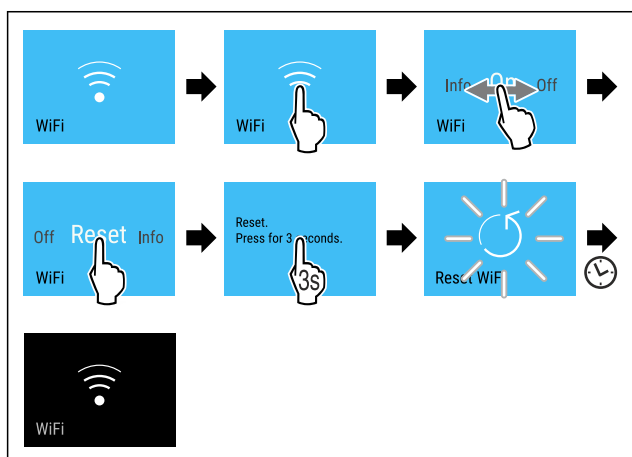


Fig. 17

- ▶ Proved'te kroky manipulace podle obrázku.
- ▷ Připojení WLAN a další nastavení WLAN se obnoví na tovární nastavení.

Zobrazení informací o připojení WLAN



Fig. 18

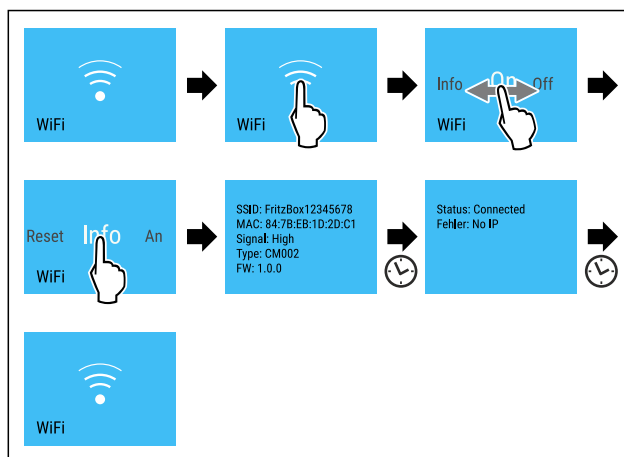


Fig. 19 *

- ▶ Proved'te kroky manipulace podle obrázku.

5 °C Teplota

Pomocí této funkce nastavíte teplotu.

Teplota závisí na těchto faktorech:

- četnost otvírání dveří
- doba otvírání dveří
- okolní teplota v místě instalace
- druh, teplota a množství potravin

Teplotní zóna	Doporučené nastavení
5 °C Chladnička	5 °C
0 °C BioFresh*	(viz Nastavení teploty v BioFresh) *

Nastavení teploty v chladničce

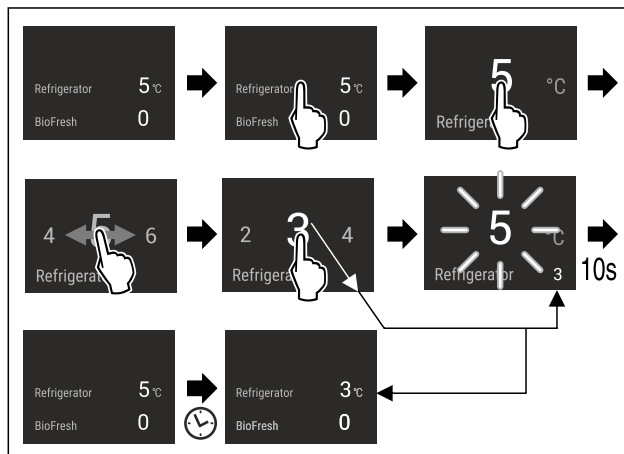


Fig. 20

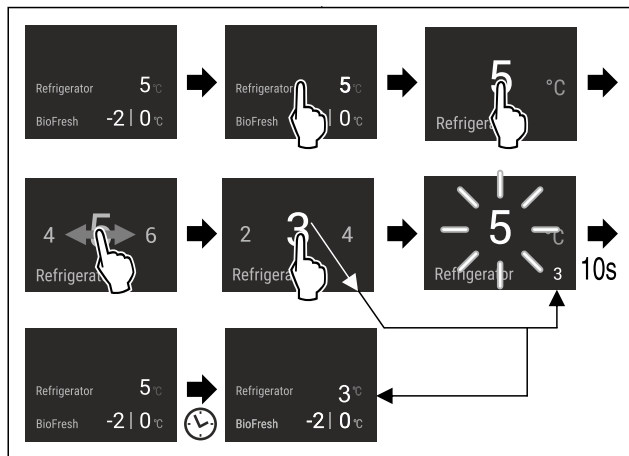


Fig. 20

- ▶ Proveďte kroky manipulace podle obrázku.
- ▷ Teplota je nastavena.

Nastavení teploty v BioFresh

Nastavte teplotu přes **BioFresh B-Value** v zákaznickém menu.



Jednotka teploty

Tato funkce umožňuje nastavení jednotky teploty. Jako jednotku teploty můžete nastavit stupně Celsia nebo stupně Fahrenheita.

Nastavení jednotky teploty



Fig. 21

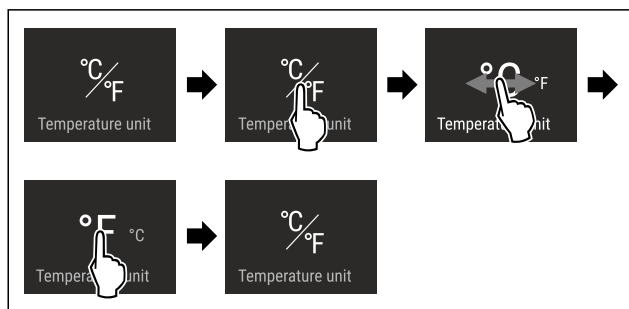


Fig. 22 Ilustrační zobrazení: Přejděte ze stupňů Celsia na stupně Fahrenheita.

- ▶ Proveďte akční kroky podle obrázku.
- ▷ Jednotka teploty je nastavena.



B5 BioFresh B-Value

Při dodání je teplota v BioFresh nastavena na **B5**. Ukazatel stavu na displeji zobrazuje příslušnou požadovanou teplotu v BioFresh.

Tuto hodnotu můžete v případě potřeby mírně změnit kvůli vyšší nebo nižší okolní teplotě. Při nastavování hodnoty pamatujte:

Hodnota	Popis
B1	nejnižší teplota
B1-B4	Teplota může klesnout pod 0 °C, takže potraviny mohou lehce namrznout.

Hodnota	Popis
B5	přednastavená teplota
B9	nejvyšší teplota

BioFresh B-Value

Volba nastavení

- ▶ Nastavte hodnotu v zákaznickém menu .



D-Value

Hodnota D-Value je pro spotřebič přednastavená a nesmí se měnit.



SuperCool

S touto funkcí přepnete na maximální chladicí výkon. Tím se dosáhne nižších chladicích teplot.

Funkce se vztahuje na chladničku Fig. 1 (A)

Použití:

- Rychlé vychlazení velkých množství potravin.

Aktivace / deaktivace funkce

- ▶ Vložení zboží do chladničky: Aktivujte funkci při vložení zboží.
- ▶ Aktivujte / deaktivujte .
- nebo-
- ▶ Aktivujte / deaktivujte přes aplikaci SmartDevice.

Funkce se automaticky deaktivuje. Následně běží přístroj dále v normálním provozu. Teplota se nastaví na nastavenou hodnotu.



HolidayMode

Tato funkce se stará o minimální spotřebu energie během delší nepřítomnosti. Teplota chladničky se nastaví na 15 °C a při dosažení se zobrazí na stavové obrazovce.

Použití:

- Úspora energie během delší nepřítomnosti.
- Zabraňte špatným zápachům a plesnivění během delší nepřítomnosti.

Aktivace / deaktivace funkce

- ▶ Vyprázdňte zcela chladničku.
- ▶ Aktivujte / deaktivujte.
- ▷ Aktivováno: Teplota chlazení se zvýší.
- ▷ Deaktivováno: obnoví se předtím nastavená teplota.



SabbathMode

Pomocí této funkce aktivujete nebo deaktivujete SabbathMode. Pokud tuto funkci aktivujete, některé elektronické funkce se vypnou. To umožňuje vašemu spotřebiči splnit náboženské požadavky židovských svátků jako např. šabat a je v souladu s certifikací STAR-K Kosher.

Stav spotřebiče s aktivním SabbathMode
Ukazatel stavu trvale ukazuje SabbathMode.
Všechny funkce na displeji kromě funkce Deaktivace SabbathMode jsou zablokovány.
Aktivní funkce zůstanou aktivní.
Displej zůstane světlý, když zavřete dvířka.

Stav spotřebiče s aktivním SabbathMode
Vnitřní osvětlení je deaktivované.
Připomínky se neprovedou. Nastavený časový interval se dodrží.
Připomínky a výstrahy se nezobrazují.
Dveřní alarm není k dispozici.
Teplotní alarm není k dispozici.
InfinitySpring je mimo provoz.*
Cyklus odmrazování pracuje pouze v zadaném čase, bez ohledu na používání spotřebiče.
Po výpadku proudu se spotřebič vrátí zpět do SabbathMode.

Stav spotřebiče

Poznámka

Tento spotřebič má certifikát institutu „Institute for Science and Halacha“. (www.machonhalacha.co.il)

Seznam spotřebičů, certifikovaných podle STAR-K najdete na adrese www.star-k.org/appliances.

Aktivace SabbathMode



VÝSTRAHA

Nebezpečí otravy zkaženými potravinami!

Pokud jste zapnuli režim SabbathMode a dojde k výpadku napájení, na stavovém displeji se žádná zpráva o výpadku napájení nezobrazí. Po skončení výpadku napájení pracuje spotřebič dál v režimu SabbathMode. Při výpadku proudu se mohou potraviny zkazit a jejich konzumace může vést k otravě jídlem.

Po výpadku napájení:

- ▶ Potraviny, které byly zmrazené a jsou rozmrazené, nejzte.



Fig. 23



Fig. 24

- ▶ Proved'te akční kroky podle obrázku.
- ▷ SabbathMode je aktivován.
- ▷ Ukazatel stavu trvale ukazuje SabbathMode.

Deaktivace SabbathMode

SabbathMode se po 80 hodinách automaticky deaktivuje. SabbathMode však můžete kdykoliv deaktivovat ručně:

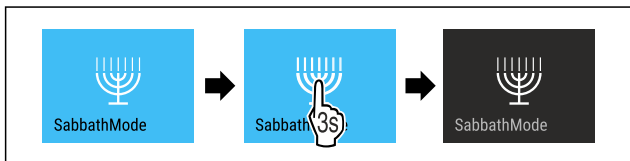


Fig. 25

- ▶ Proved'te akční kroky podle obrázku.
- ▷ SabbathMode je deaktivovaný.



EnergySaver

Tato funkce aktivuje nebo deaktivuje režim úspory energie. Pokud tuto funkci aktivujete, sníží se spotřeba energie a teplota ve spotřebiči se zvýší o 2 °C. Potraviny zůstávají čerstvé, ale jejich trvanlivost se zkracuje.

Teplotní zóna	Doporučené nastavení	Teplota při aktivním EnergySaver
5 °C Chladnička	5 °C	7 °C

Teploty

Aktivace EnergySaver



Fig. 26

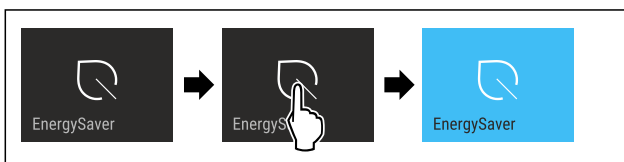


Fig. 27

- ▶ Proved'te kroky manipulace podle obrázku.
- ▷ Je aktivován režim úspory energie.

Deaktivace EnergySaver



Fig. 28

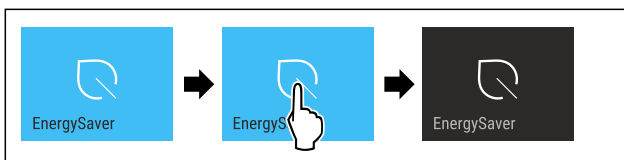


Fig. 29

- ▶ Proved'te kroky manipulace podle obrázku.
- ▷ Je deaktivován režim úspory energie.



HydroBreeze*

Pomocí této funkce zaktivujete nebo deaktivujete režim HydroBreeze. Pokud funkci aktivujete, pak vytvoří HydroBreeze v BioFresh-Safe jemnou, studenou mlhu. Tím se zvýší životnost nebaleného salátu, zeleniny a ovoce s vysokou vlastní vlhkostí.

Pokud funkci aktivujete, pak se aktivuje HydroBreeze každých 90 minut po dobu 4 sekund se zavřenými dveřky. Pokud dveřka otevřete, pak se aktivuje HydroBreeze v závislosti na nastavení:

Hodnota	Popis
1	HydroBreeze je v případě otevřených dveří aktivní po dobu 4 sekund.

Hodnota	Popis
2	HydroBreeze je v případě otevřených dvířek aktivní po dobu 6 sekund.
3	HydroBreeze je v případě otevřených dvířek aktivní po dobu 8 sekund.
deaktivováno (přednastavení)	HydroBreeze je deaktivovaný.

Trvání HydroBreeze při otevřených dvířkách

Aktivace HydroBreeze

Poznámka

Pokud aktivujete HydroBreeze, ale neskladujete žádné potraviny v zásuvce, pak se na dně zásuvky vytvoří kondenzát.

► HydroBreeze aktivujte pouze tehdy, pokud v zásuvce skladujete potraviny.

Zajistěte, aby byly splněny následující předpoklady:

- HydroBreeze je vyčištěný. (viz 9.6.6 Čištění HydroBreeze*)
- Nádržka na vodu je naplněná. (viz 8.10.1 Naplnění nádržky vodou)

Aktivaci HydroBreeze provedete tak, že vyberete hodnotu pro dobu trvání HydroBreeze:



Fig. 30

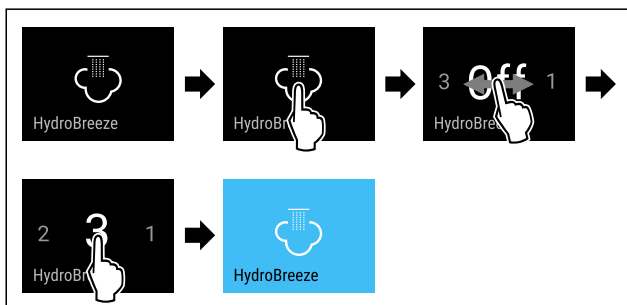


Fig. 31 Ilustrační zobrazení: HydroBreeze aktivujte pomocí hodnoty 3.

- Provedte akční kroky podle obrázku.
- ▷ Funkce HydroBreeze je aktivována.

Deaktivace HydroBreeze

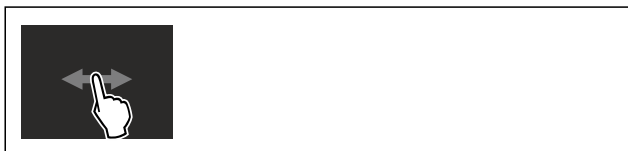


Fig. 32

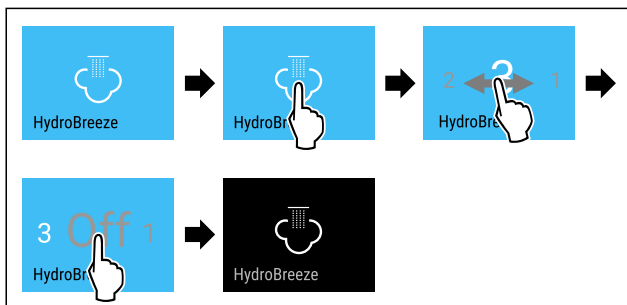


Fig. 33

- Provedte akční kroky podle obrázku.
- ▷ HydroBreeze je deaktivovaný.



CleaningMode

Pomocí této funkce aktivujete nebo deaktivujete režim CleaningMode. Režim CleaningMode umožňuje pohodlné čištění přístroje.

Toto nastavení se vztahuje na chladničku.

Použití:

- Vyčistěte chladničku. (viz 9.6 Čištění přístroje)
- Vyčistěte InfinitySpring. (viz 9.6.5 Čištění InfinitySpring*)

Stav spotřebiče s aktivním režimem CleaningMode
Ukazatel stavu trvale ukazuje CleaningMode.
Chladnička je vypnutá.
Vnitřní osvětlení je aktivované.
Připomínky a varování se nezobrazují. Nezazní žádný signální tón.
InfinitySpring je mimo provoz.*

Stav spotřebiče

Aktivace CleaningMode



Fig. 34



Fig. 35

- Provedte akční kroky podle obrázku.
- ▷ Funkce CleaningMode je aktivována.
- ▷ Ukazatel stavu trvale ukazuje CleaningMode.

Deaktivace CleaningMode

Režim CleaningMode se po 60 minutách automaticky deaktivuje. Režim CleaningMode však můžete kdykoliv deaktivovat ručně:



Fig. 36

- Provedte akční kroky podle obrázku.
- ▷ CleaningMode je deaktivovaný.
- ▷ Spotřebič chladí na předem nastavenou teplotu.



Jas displeje

Tato funkce umožňuje krokové nastavení jasu displeje.

Můžete nastavit následující úrovně jasu:

- 40 %
- 60 %

- 80 %
- 100 %

Nastavení jasu displeje



Fig. 37

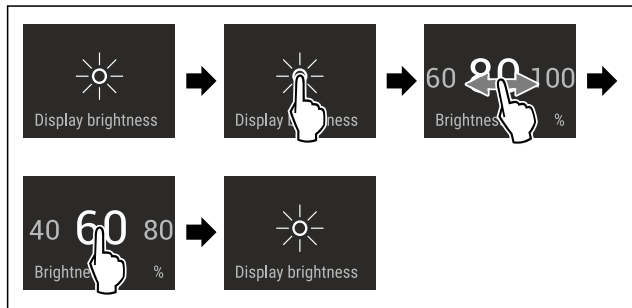


Fig. 38 Ilustrační zobrazení: Přejděte z 80 % na 60 %.

- ▶ Proved'te akční kroky podle obrázku.
- ▷ Jas displeje je nastaven.

Dveřní alarm

Toto nastavení umožňuje nastavit čas, do kterého zazní dveřní alarm (viz Zavření dveříek) .

Jsou nastavitelné následující hodnoty:

- 1 min
- 2 min
- 3 min
- Vyp

Volba nastavení

- ▶ Nastavte hodnotu (viz 7.3 Chybová hlášení) .

Zablokování zadávání

Pomocí této funkce aktivujete nebo deaktivujete zablokování zadávání. Zablokování zadávání zabraňuje náhodnému ovládní spotřebiče, např. dětmi.

Použití:

- Zabraňuje neúmyslné změně funkcí.
- Zabránění neúmyslnému vypnutí spotřebiče.
- Zabránění neúmyslnému nastavení teploty.

Aktivace zablokování zadávání

Pokud aktivujete zablokování zadávání, budete se moci stále pohybovat v menu, nemůžete však vybírat nebo měnit jiné funkce.

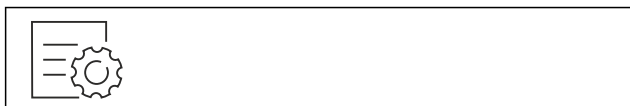


Fig. 39

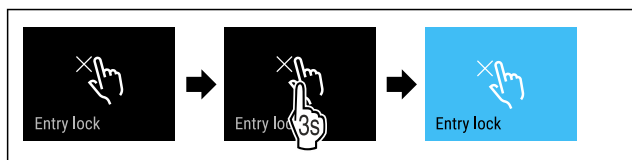


Fig. 40

- ▶ Proved'te akční kroky podle obrázku.
- ▷ Zablokování zadávání je aktivované.

Deaktivace zablokování zadávání



Fig. 41

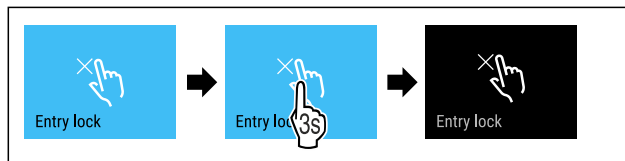


Fig. 42

- ▶ Proved'te akční kroky podle obrázku.
- ▷ Zablokování zadávání je deaktivované.



Jazyk

Tato funkce umožňuje nastavení jazyka zobrazení.

Můžete nastavit následující jazyky:

- německy
- anglicky
- francouzsky
- španělsky
- italsky
- nizozemsky
- česky
- polsky
- portugalsky
- rusky
- čínsky

Nastavení jazyka

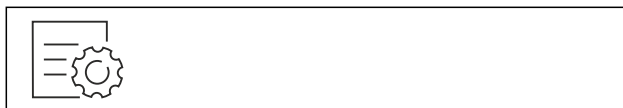


Fig. 43

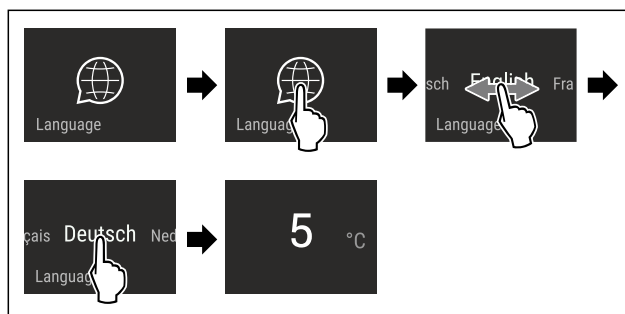


Fig. 44 Ilustrační zobrazení v závislosti na jazyku a teplotě

- ▶ Proved'te akční kroky podle obrázku.
- ▷ Jazyk je nastaven.
- ▷ Zobrazení přeskočí zpět na stavové zobrazení.



Info

Toto nastavení umožňuje odečítání informací o přístroji a rovněž přístup k zákaznickému menu.


Odečítat lze následující informace:

- Název modelu

Obsluha

- Index
- Sériové číslo
- Servisní číslo

Vyvolání informací o přístroji

- ▶ Přejíždějte po displeji, dokud se nezobrazí nastavení .
- ▶ Potvrďte zobrazení.
- ▶ Přejíždějte po displeji, dokud se nezobrazí informace.
- ▶ Odečtěte informace o přístroji.



Připomínka

Připomínky jsou oznamovány akusticky signálním tónem a opticky symbolem na displeji. Signální tón se zesiluje a stává se hlasitějším, dokud se hlášení neukončí.



Výměna vodního filtru*

Toto hlášení se zobrazí, když je potřeba vyměnit vodní filtr.

- ▶ Vodní filtr měňte každých šest měsíců.
- ▶ Potvrďte hlášení.
- ▷ Interval údržby začne znovu.
- ▷ Vodní filtr zaručuje optimální kvalitu vody.



Výměna filtru s aktivním uhlím FreshAir

Toto hlášení se zobrazí, když je potřeba vyměnit vzduchový filtr.

- ▶ Měňte vzduchový filtr každých šest měsíců.
- ▶ Potvrďte hlášení.
- ▷ Interval údržby začne znovu.
- ▷ Vzduchový filtr zajišťuje optimální kvalitu vzduchu v chladničce.

Aktivace nastavení

- ▶ Aktivujte / deaktivujte .



Demo režim

Demo režim je speciální funkce pro prodejce, kteří chtějí předvést funkce spotřebiče. Pokud aktivujete demo režim, všechny funkce chladicí techniky se deaktivují.

Pokud spotřebič zapnete a na stavovém zobrazení se zobrazí „Demo“, je již aktivován demo režim.

Pokud aktivujete demo režim a poté jej opět deaktivujete, spotřebič se vrátí do továrního nastavení. (viz Resetování)

Aktivace demo režimu



Fig. 45

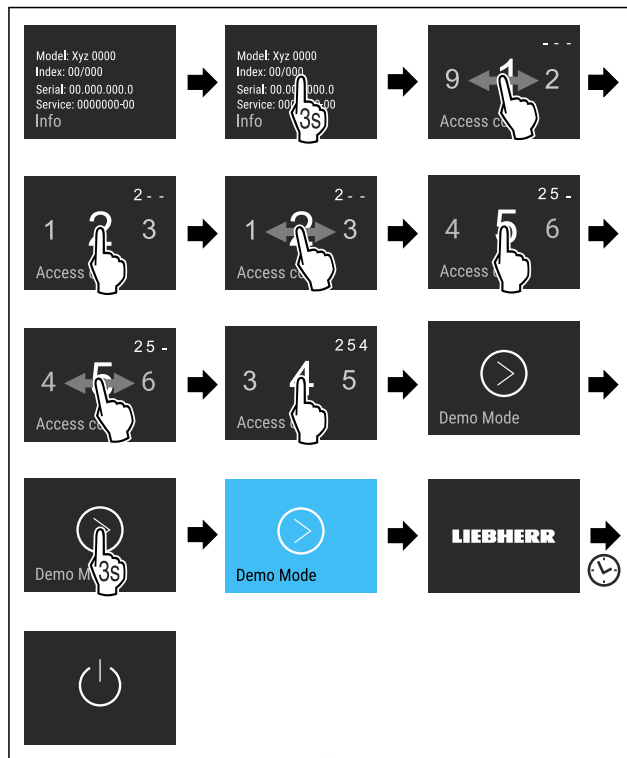


Fig. 46

- ▶ Provedte kroky manipulace podle obrázku.
- ▷ Demo režim je aktivovaný.
- ▷ Spotřebič je vypnutý.
- ▶ Zapněte spotřebič. (viz 4.1 Zapnutí spotřebiče (první uvedení do provozu))
- ▷ V zobrazení stavu se zobrazí „DEMO“.

Deaktivace demo režimu

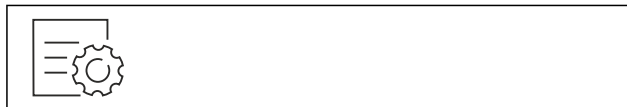


Fig. 47

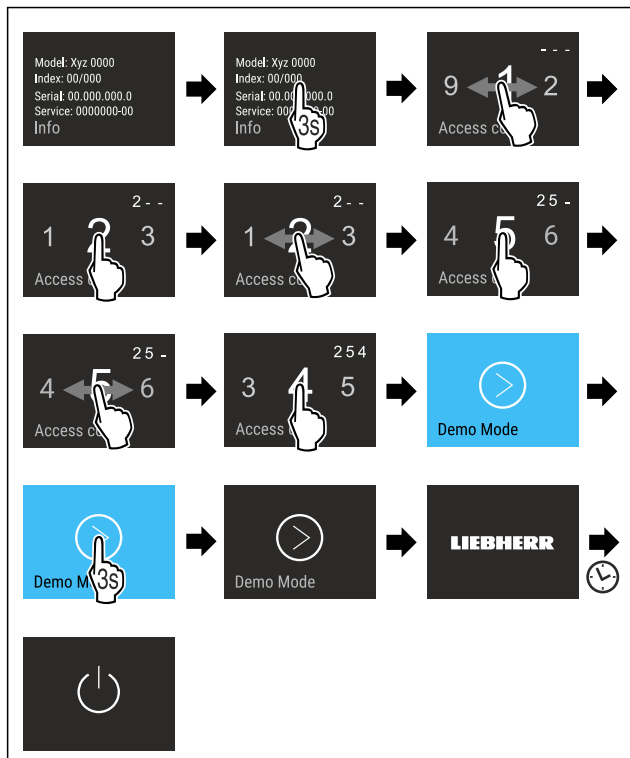


Fig. 48

- ▶ Proveďte kroky manipulace podle obrázku.
- ▷ Demo režim je deaktivovaný.
- ▷ Spotřebič je vypnutý.
- ▶ Zapněte spotřebič. (viz 4.1 Zapnutí spotřebiče (první uvedení do provozu))
- ▷ Příklad je resetovaný na tovární nastavení.

Resetování

Tato funkce umožňuje resetování všech nastavení na tovární nastavení. Všechna dosud provedená nastavení budou resetována na původní nastavení.

Aktivace nastavení

- ▶ Aktivujte .

7.3 Chybová hlášení

Chybová hlášení se zobrazují na displeji. Existují dvě kategorie chybových hlášení:

Kategorie	Význam
Hlášení	Připomíná obecné postupy. Tyto postupy můžete provést a tím hlášení zrušit.
Výstraha	Objevuje se při funkčních poruchách. Kromě zobrazení na displeji zazní i signál. Signální tón bude zesilovat, dokud zobrazení nepotvrdíte klepnutím. Jednodušší funkční poruchy můžete odstranit sami. V případě závažnějších funkčních poruch musíte kontaktovat zákaznický servis.

7.3.1 Výstrahy

Zavření dvířek

Hlášení se zobrazí, když jsou dvířka příliš dlouho otevřená.

Čas, než se zobrazí hlášení, lze nastavit .

- ▶ Ukončení alarmu: Potvrďte hlášení.

-nebo-

- ▶ Zavřete dvířka.

Chyba

Toto hlášení se zobrazí, když se vyskytuje chyba přístroje. V některé součásti přístroje je chyba.

- ▶ Otevřete dveře.
- ▶ Zapište si kód chyby.
- ▶ Potvrďte hlášení.
- ▷ Signální tón zmlkne.
- ▷ Objeví se zobrazení stavu.
- ▶ Zavřete dvířka.
- ▶ Obratě se na zákaznický servis. (viz 10.4 Zákaznický servis)

8 Vybavení

8.1 Dveřní přihrádka

8.1.1 Přemístění / vyjmutí dveřních přihrádek

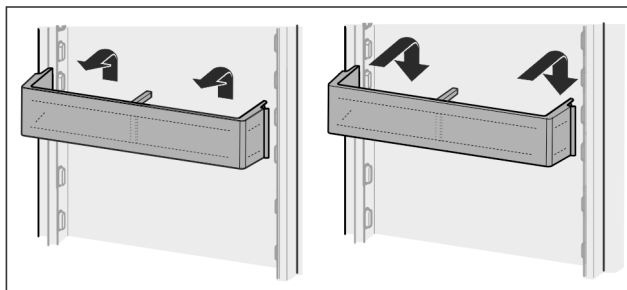


Fig. 49

- ▶ Přihrádku posuňte nahoru.
- ▶ Vytáhněte dopředu.
- ▶ V opačném pořadí znovu nasadte.

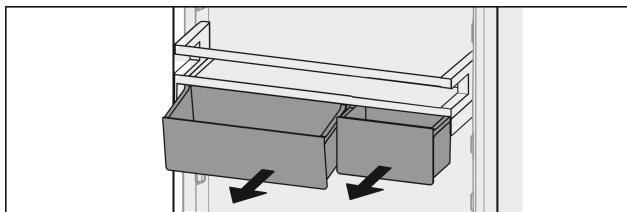


Fig. 50

Lze používat pouze jeden nebo také oba VarioBoxy. Je-li zapotřebí umístit do dveří zvláště vysoké láhve, zavěste nad přihrádku na láhve jen jednu schránku.

Přemístování přihrádky s VarioBoxy:

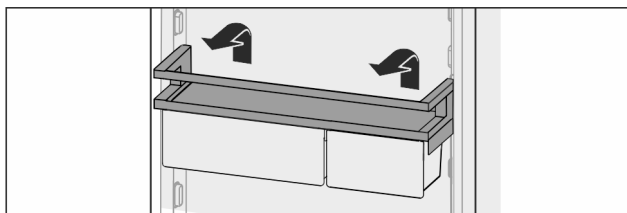


Fig. 51

- ▶ Vyjměte směrem nahoru.
- ▶ V libovolné poloze znovu vsadte.

Přesazení VarioBoxů:

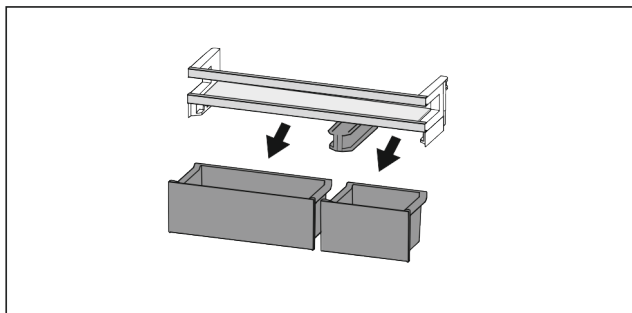


Fig. 52

Když je vyjmutá dveřní přihrádka:

- Vyměňte schránky.

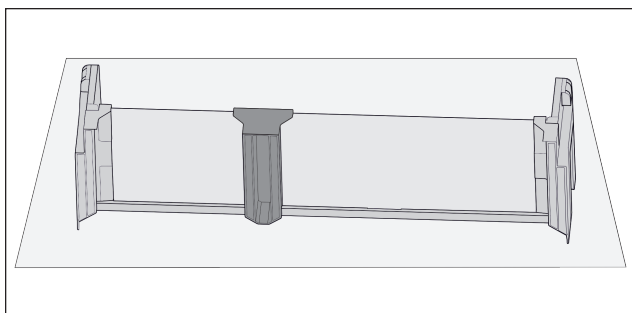


Fig. 53

- Poličku odložte na stůl.

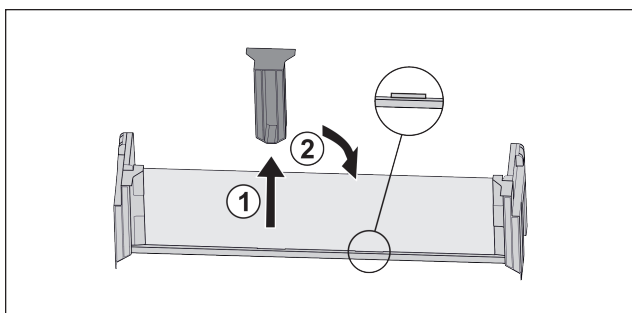


Fig. 54

- Stáhněte prostřední přídržný díl Fig. 54 (1).
- Vložte prostřední přídržný díl do druhé polohy Fig. 54 (2).

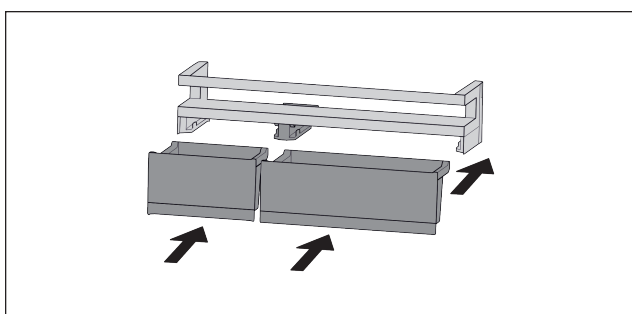


Fig. 55

- Vyměňte schránky.

8.1.2 Rozebrání přihrádky ve dveřích

Dveřní přihrádka lze pro čištění rozebrat.

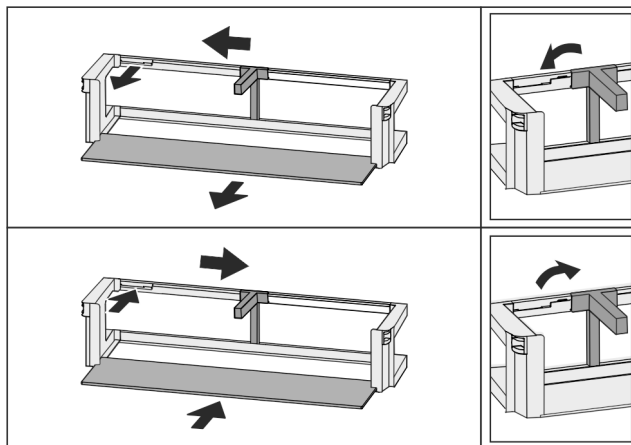


Fig. 56

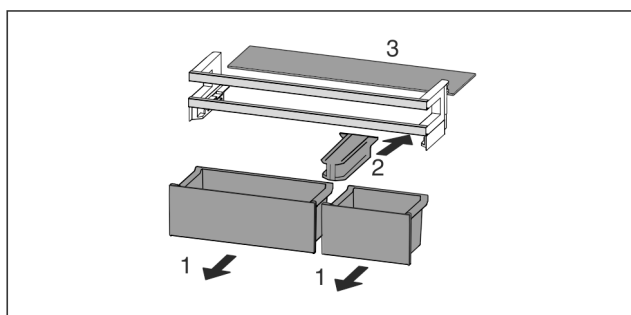


Fig. 57

- Rozebrání přihrádky ve dveřích.

8.2 Odkládací plochy

8.2.1 Přemístění / vyjmutí odkládacích ploch

Odkládací plochy jsou proti neúmyslnému vysunutí zajištěny zářkami.

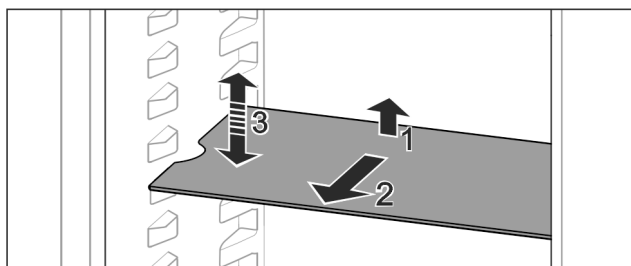


Fig. 58

- Odkládací plochu nadzvedněte a vytáhněte dopředu.
- ▷ Boční vybrání na pozici uložení.
- Přemístění odkládací plochy: Zvedněte nebo spusťte do libovolné výšky a zasuňte.

-nebo-

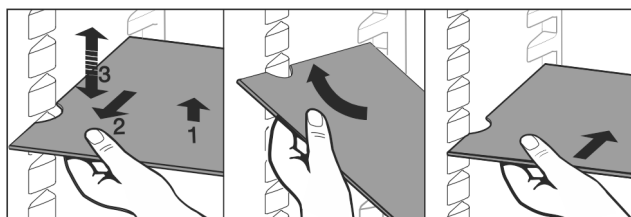


Fig. 59

- Úplné vyjmutí odkládací plochy: Vysuňte směrem dopředu.
- Usnadněné vyjímání: Postavte odkládací plochu na bok.
- Nasazování odkládacích ploch zpět: Zasuňte až na doraz.
- ▷ Zářáčky směřují dolů.

▷ Zarážky leží za přední ukládací plochou.

8.3 Dělitelná odkládací plocha

8.3.1 Použití dělitelné odkládací plochy

Odkládací plochy jsou proti neúmyslnému vysunutí zajištěny zarážkami.

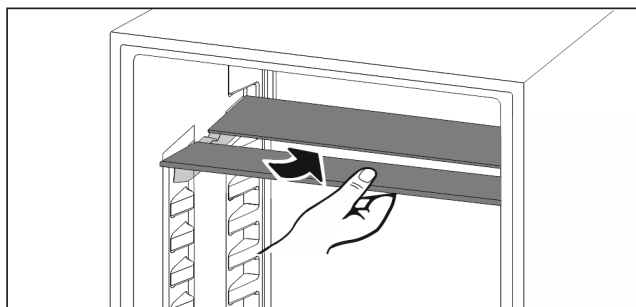


Fig. 60

▶ Dělitelné odkládací plochy se podkládají podle obrázku.

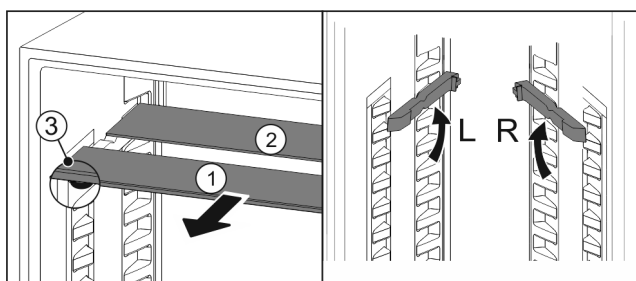


Fig. 61

Nastavení výšky:

- ▶ Skleněné desky jednotlivě vytáhněte dopředu Fig. 61 (1).
- ▶ Vkládací kolejničky vytáhněte z aretace a zasuňte v požadované výšce.
- ▶ Skleněné desky postupně jednu po druhé zasuňte.
- ▷ Ploché zarážky dopředu, hned za vkládací kolejničku.
- ▷ Vysoké zarážky dozadu.

Použití obou odkládacích ploch:

- ▶ Uchopte jednou rukou spodní skleněnou desku a potáhněte dopředu.
- ▷ Skleněná deska Fig. 61 (1) s ozdobnou lištou leží vpředu.
- ▷ Zarážky Fig. 61 (3) směřují dolů.

8.4 VarioSafe

Zásuvka VarioSafe nabízí v chladničce místo např. pro malé potraviny, balení, tuby a skleničky.

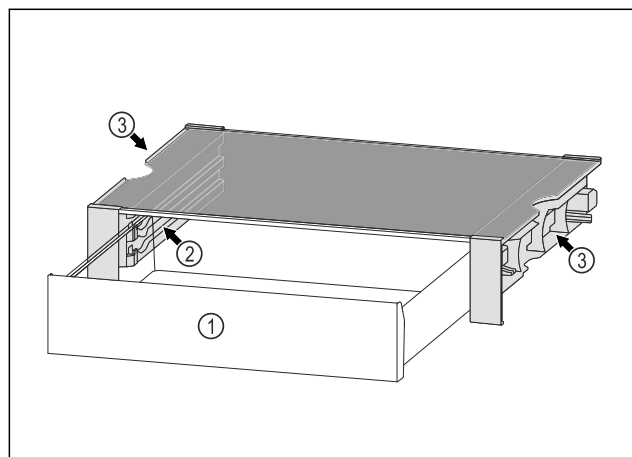


Fig. 62

(1) Zásuvka VarioSafe

(3) Vybrání na levé a pravé boční stěně

(2) Boční stěny s žebry pro zásuvku VarioSafe

8.4.1 Vložení VarioSafe

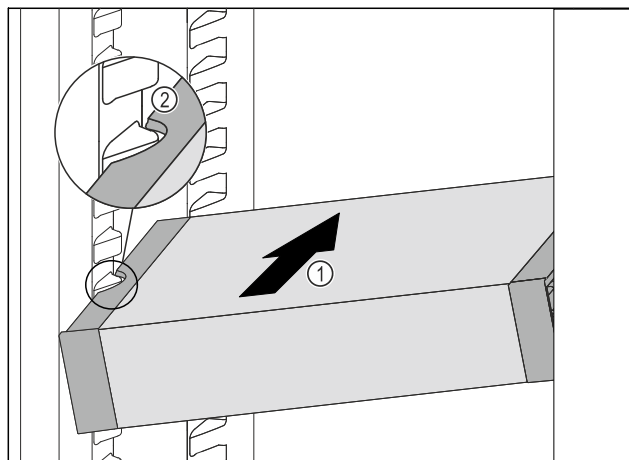


Fig. 63

▶ Zasuňte VarioSafe do chladničky pod úhlem tak Fig. 63 (1), aby vybrání na bocích Fig. 63 (2) VarioSafe byla na úrovni žebrování na nádoby v chladničce.

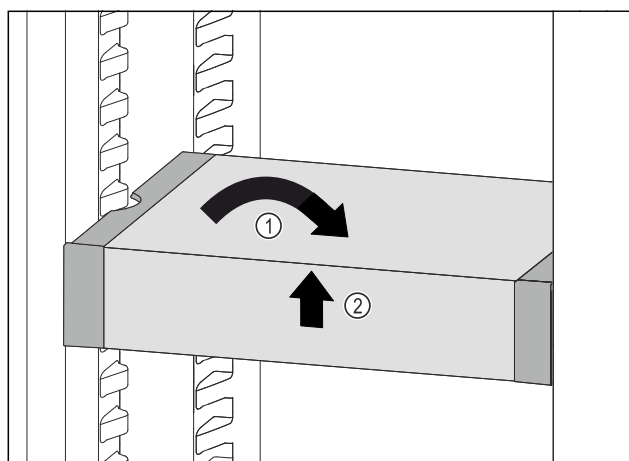


Fig. 64

- ▶ VarioSafe postavte rovně. Fig. 64 (1)
- ▶ VarioSafe vpředu zvedněte. Fig. 64 (2)

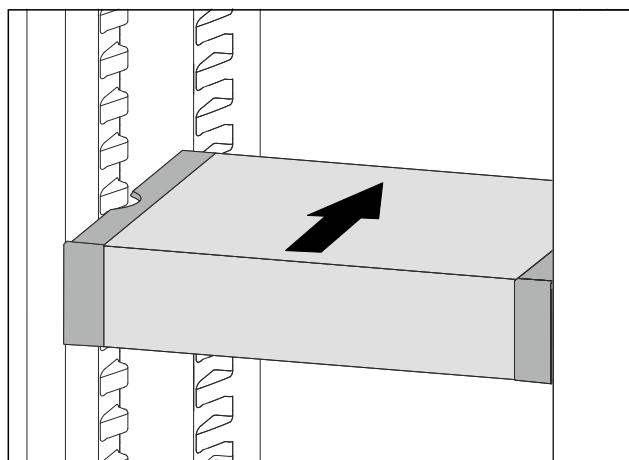


Fig. 65

- ▶ VarioSafe zvedněte dopředu.
- ▶ VarioSafe zasuňte dozadu.
- ▶ VarioSafe spusťte dolů.
- ▷ VarioSafe slyšitelně vpředu zacvakne.

Vybavení

▷ VarioSafe je vsazená.

8.4.2 Přemístění VarioSafe

VarioSafe můžete v chladničce přemístit jako celek.

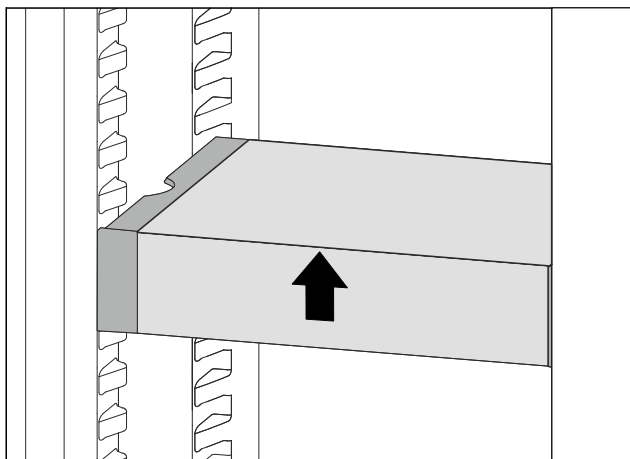


Fig. 66

- ▶ VarioSafe vpředu zvedněte.

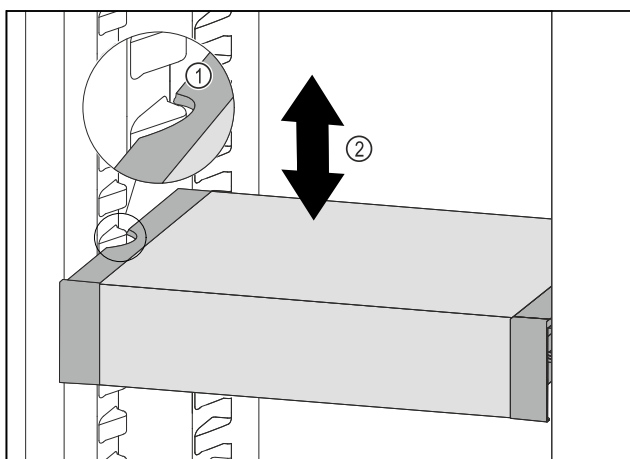


Fig. 67

- ▶ Táhněte VarioSafe dopředu, dokud nebudou boční vybrání VarioSafe na úrovni žebrování na nádoby v chladničce. Fig. 67 (1)
- ▶ Posouvejte VarioSafe v chladničce nahoru nebo dolů, dokud nedosáhnete požadované výšky. Fig. 67 (2)

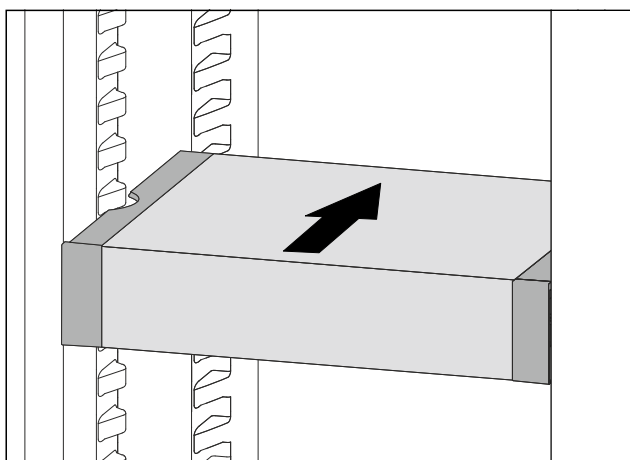


Fig. 68

- ▶ VarioSafe vpředu zvedněte.
- ▶ VarioSafe zasuňte dozadu.
- ▷ VarioSafe slyšitelně vpředu zacvakne.
- ▷ VarioSafe je výškově přestavená.

8.4.3 Přestavení zásuvky VarioSafe

Zásuvku VarioSafe můžete používat ve dvou různých výškách. Pokud chcete do zásuvky VarioSafe uložit vyšší potraviny, zasuňte zásuvku VarioSafe na spodní žebro. Pokud chcete do zásuvky VarioSafe ukládat nižší potraviny, zasuňte zásuvku VarioSafe na VarioSafe.

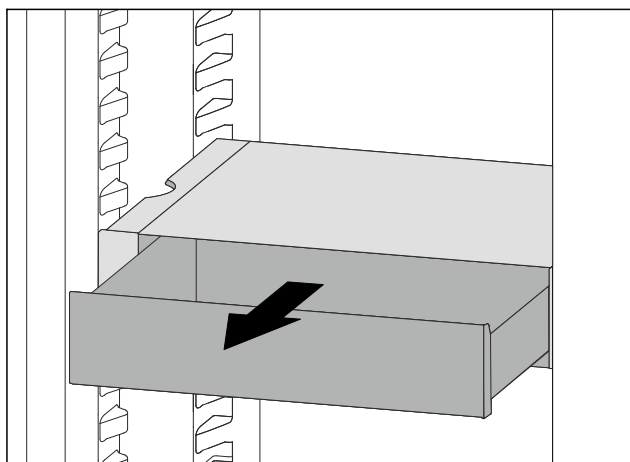


Fig. 69

- ▶ Vytáhněte zásuvku VarioSafe až na doraz.
- ▶ Nadzvedněte zásuvku VarioSafe vpředu.
- ▶ Vyjměte zásuvku VarioSafe dopředu.

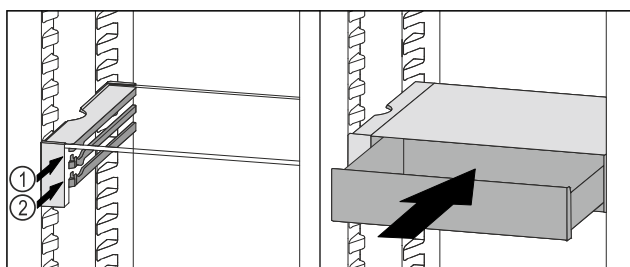


Fig. 70

- ▶ Nadzvedněte zásuvku VarioSafe vpředu.
- ▶ Nasaďte zásuvku VarioSafe za zářezky na požadovaném žebro Fig. 70 (1) nebo Fig. 70 (2).
- ▷ Zásuvka VarioSafe je výškově přestavená.

8.4.4 Vyjmutí VarioSafe

VarioSafe můžete vyjmout jako celek.

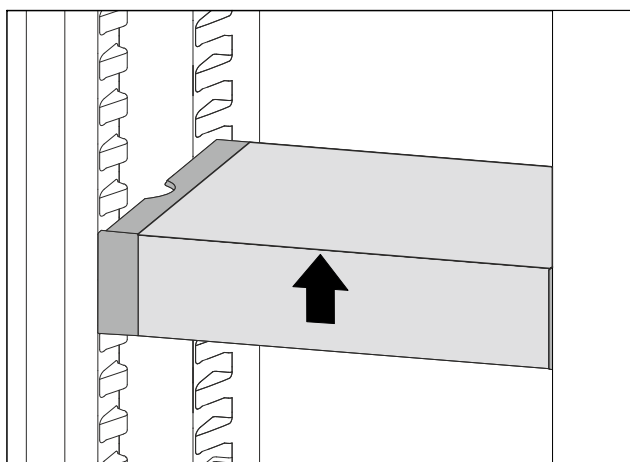


Fig. 71

- ▶ VarioSafe vpředu zvedněte.

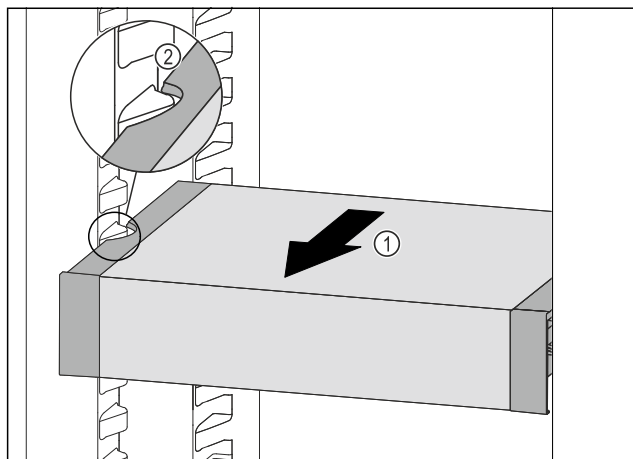


Fig. 72

- ▶ Táhněte VarioSafe dopředu Fig. 72 (1), dokud nebudou boční vybrání VarioSafe na úrovni žebrování na nádoby v chladničce. Fig. 72 (2)

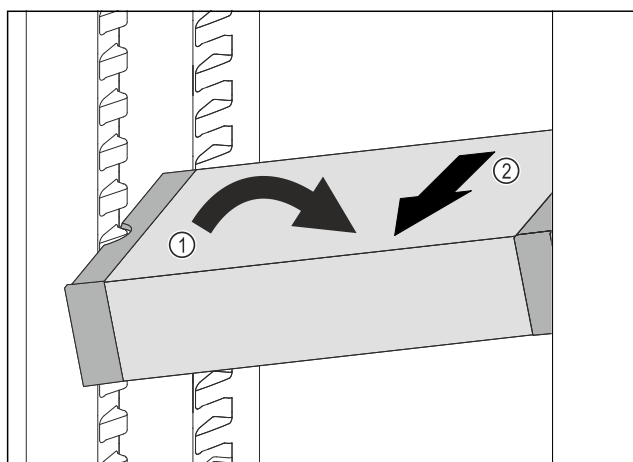


Fig. 73

- ▶ VarioSafe postavte v chladničce šikmo. Fig. 73 (1)
- ▶ VarioSafe odeberte směrem dopředu. Fig. 73 (2)
- ▷ VarioSafe je vyjmutá.

8.4.5 Rozebrání VarioSafe

Pokud chcete VarioSafe vyčistit nebo nainstalovat či vyjmout náhradní díly, můžete VarioSafe rozložit na jednotlivé díly.

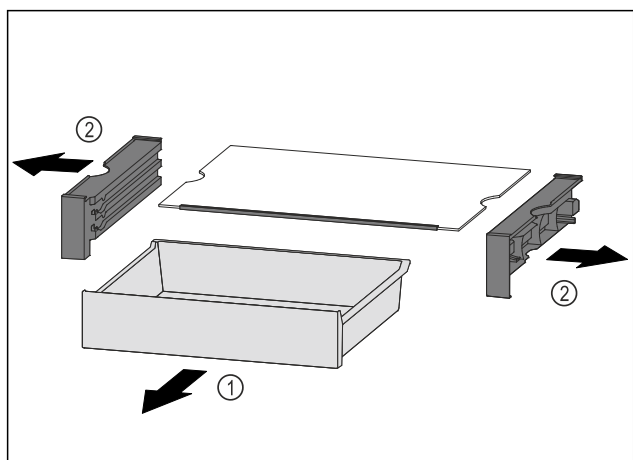


Fig. 74

- ▶ VarioSafe vyjměte jako celek. (viz 8.4.4 Vyjmutí VarioSafe)
- ▶ VarioSafe rozložte podle obrázku.

8.5 InfinitySpring*

Integrovaný dávkovač vody je vhodný k pohodlnému odběru pitné vody. Teplota vody závisí na teplotě v chladničce.

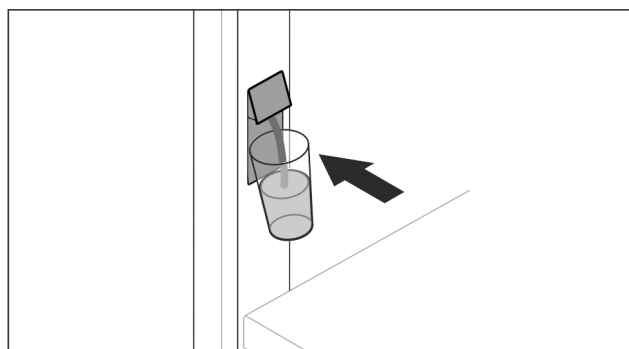


Fig. 75

- ▶ Zatlačte sklenici na spodní tlačítko dávkovače.
- ▷ Výdejní jednotka se vysune: Voda teče do sklenice.
- ▶ Vyvarujte se stříkání vody: Odebírejte sklenici pomalu. Čerpání většího množství vody:
- ▶ Když už žádná voda nevytéká, odeberte nádobku na vodu a znovu zatlačte na spodní tlačítko dávkovače.

8.6 Variabilní přihrádka na láhve

8.6.1 Použití přihrádky na láhve

Na dně chladničky lze použít buď variabilní přihrádku na láhve nebo skleněnou desku.

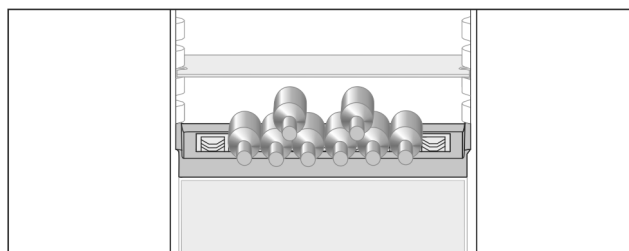


Fig. 76

- ▶ Vyměňte skleněnou desku a uložte ji samostatně.
- ▶ Láhve ukládejte dnem dozadu k zadní stěně.

Poznámka

- Když láhve přesahují dopředu přes přihrádku:
- ▶ Spodní přihrádku ve dveřích posadte o jednu polohu výše.

8.6.2 Vyjmutí přihrádky na láhve

- Přihrádku na láhve lze pro čištění vyjmout.
- ▶ Vyměňte skleněnou desku nad přihrádkou na láhve.

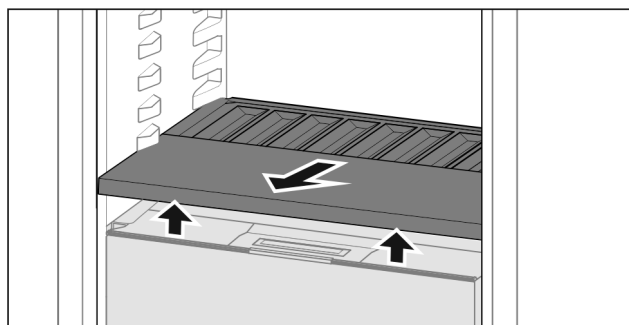


Fig. 77

- ▶ Přihrádku na láhve vpředu nadzvedněte a vytáhněte.

Vybavení

Poznámka

Liebherr doporučuje:*

Na víko zásuvky pod ní neukládejte žádné potraviny.*

8.6.3 Použití přihrádky na lahve

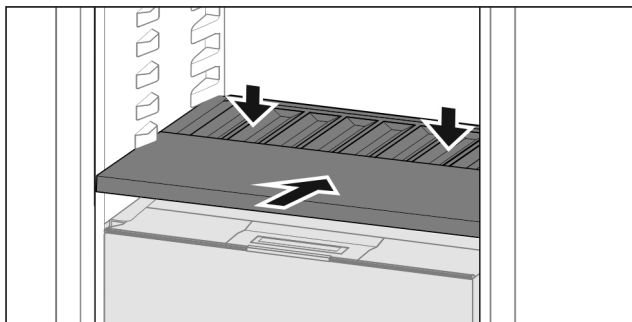


Fig. 78

- ▶ Přihrádku na láhve zasuňte až na doraz a zatlačte dolů.
- ▷ Konektory vzadu na přihrádce na láhve se automaticky spojí.
- ▷ LED svítí.

8.7 Zásuvky

Zásuvky můžete kvůli čištění vyjmout.

Vyjímání a vsazování zásuvek se liší podle vysouvacího systému. Váš přístroj může obsahovat různé vysouvací systémy.

Poznámka

Spotřeba energie stoupá a chladicí výkon se zmenšuje, pokud nestačí ventilace.

- ▶ Větrací štěrby uvnitř na zadní stěně nezakrývejte!

8.7.1 Zásuvka na teleskopických kolejničkách

Zásuvka se posouvá pomocí výsuvných kolejniček (teleskopických kolejniček). Existují teleskopické kolejničky s úplným vysunutím a teleskopické kolejničky s částečným vysunutím. Zásuvky s úplným vysunutím lze zcela vytáhnout z přístroje. Zásuvky s částečným vysunutím lze zcela vytáhnout z přístroje. Jakým systémem je vybaven Váš přístroj, závisí na typu přístroje.

Úplné vysunutí*

Úplné vysunutí poznáte podle svorky, která se nachází vždy vzadu vlevo a vpravo na kolejničce.

Vyjmutí zásuvky

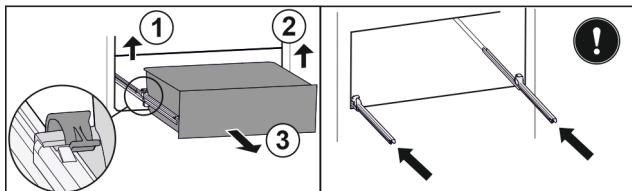


Fig. 79

- ▶ Vytáhněte zásuvku až na doraz.
- ▶ Zvedněte levou svorku a současně vytáhněte zásuvku vlevo dopředu. Fig. 79 (1)
- ▶ Zvedněte pravou svorku a současně vytáhněte zásuvku vpravo dopředu. Fig. 79 (2)
- ▶ Vyjměte zásuvku dopředu. Fig. 79 (3)
- ▶ Zasuňte kolejničky.

Vložení zásuvky

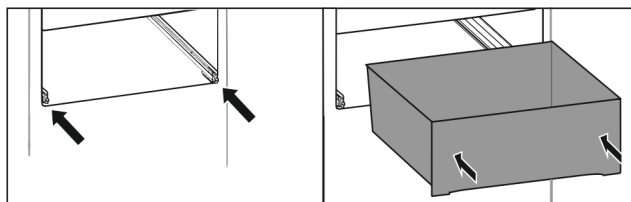


Fig. 80

- ▶ Zasuňte kolejničky.
- ▶ Nasaďte zásuvku na kolejničky.
- ▶ Zasuňte zásuvku dozadu.
- ▷ Zásuvka slyšitelně vzadu zacvakne.

Částečné vysunutí chladničky*

Vyjmutí zásuvky

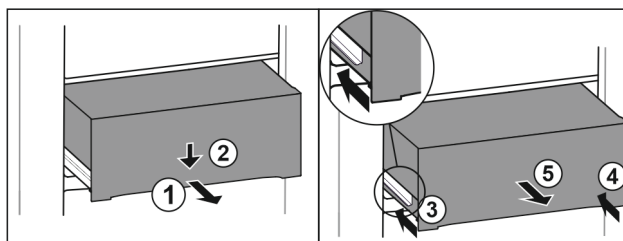


Fig. 81

- ▶ Zásuvku napůl vytáhněte. Fig. 81 (1)
- ▶ Stlačte zásuvku na přední straně dolů. Fig. 81 (2)
- ▶ Zasuňte levou kolejničku přibližně do 2 cm. Fig. 81 (3)
- ▶ Zasuňte pravou kolejničku přibližně do 2 cm. Fig. 81 (4)
- ▶ Vyjměte zásuvku dopředu. Fig. 81 (5)

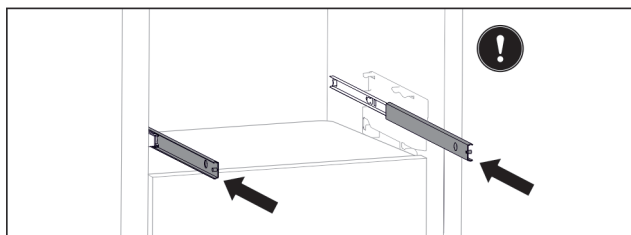


Fig. 82

Pokud nejsou kolejničky po vyjmutí zásuvky ještě zcela zasunuty:

- ▶ Zcela zasuňte kolejničky.

Vložení zásuvky

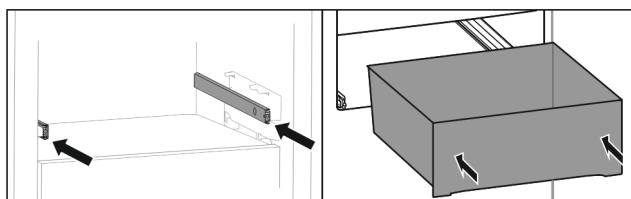


Fig. 83

- ▶ Zasuňte kolejničky.
- ▶ Nasaďte zásuvku na kolejničky.
- ▶ Zasuňte zásuvku dozadu.

8.8 Víko přihrádky Fruit & Vegetable-Safe

Víko přihrádky lze pro čištění vyjmout.

8.8.1 Vyjmutí víka přihrádky*

Zajistěte, aby byly splněny následující předpoklady:

- Přihrádka na láhve je vyjmutá (viz 8.6 Variabilní přihrádka na láhve) .

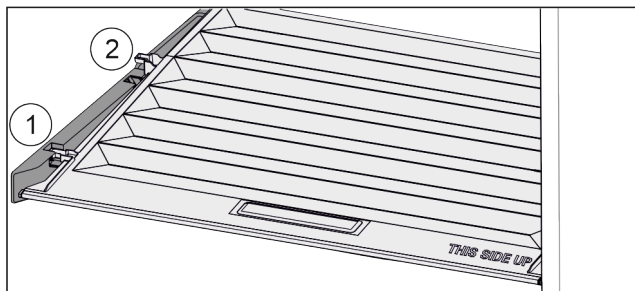


Fig. 84

Když jsou zásuvky vyjmuté:

- ▶ Vytáhněte víko dopředu až k otvoru v přídržných dílech Fig. 84 (1).
- ▶ Vzadu zespuďte nadzvedněte a vyjměte směrem nahoru Fig. 84 (2).

8.8.2 Vložení víka zásuvky

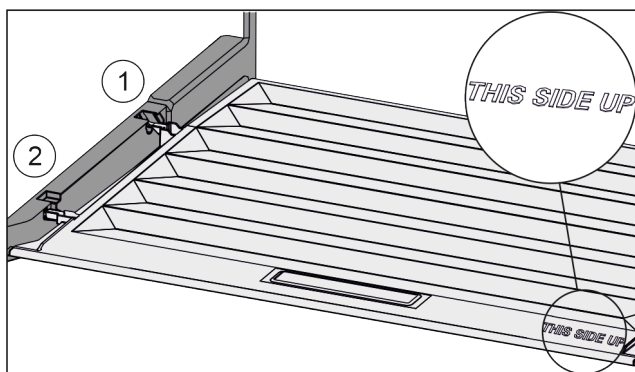


Fig. 85

Pokud je text THIS SIDE UP nahoře:

- ▶ Výstupky víka zaveďte do zadních držáků Fig. 85 (1) a vpředu zaklesněte do držáku Fig. 85 (2).
- ▶ Umístěte víko do požadované polohy (viz 8.9 Regulace vlhkosti).

8.9 Regulace vlhkosti

Vlhkost v zásuvce můžete nastavit sami pomocí přestavení víka zásuvky.

Víko se nachází přímo na zásuvce a může být zakryté úložnými plochami nebo dodatečnými zásuvkami.

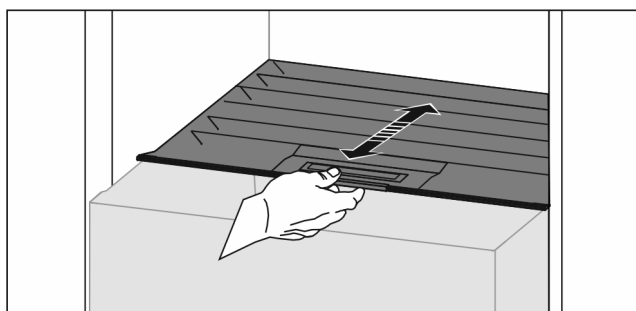


Fig. 86

Nízká vlhkost vzduchu

- ▶ Otevřete zásuvku.
- ▶ Vytáhněte víko zásuvky dopředu.
- ▷ Při zavřené zásuvce: Mezera mezi víkem a zásuvkou.
- ▶ Deaktivujte HydroBreeze.*
- ▷ Vlhkost vzduchu v přihrádce se sníží.

Vysoká vlhkost vzduchu

- ▶ Otevřete zásuvku.
- ▶ Víko posuňte dozadu.
- ▷ Při zavřené zásuvce: Víko zásuvky těsně uzavírá.
- ▶ Aktivujte HydroBreeze.*

▷ Vlhkost vzduchu v přihrádce se zvýší.

Je-li v zásuvce příliš vysoká vlhkost:

- ▶ Zvolte nastavení „nízké vlhkosti vzduchu“.

-nebo-

- ▶ Odstraňte vlhkost utěrkou.

Poznámka

S nastavením „nízké vlhkosti vzduchu“ se může přihrádka na Fruit & Vegetable-Safe používat také jako přihrádka na Meat & Dairy-Safe.

- ▶ Nastavte „nízkou vlhkost vzduchu“.

8.10 HydroBreeze*

Zařízení HydroBreeze zamlžuje vložené potraviny a zajišťuje vlhkost v zásuvce.

HydroBreeze a příslušná nádržka na vodu se nacházejí ve variabilní přihrádce na láhve.

Zajistěte, aby byly splněny následující předpoklady:

- Nádržka vody je vyčištěná (viz 9.6.4 Čištění vybavení).
- Nádržka vody je řádně zacvaknutá.
- Vlhkost je nastavena na „vysokou vlhkost vzduchu“ (viz 8.9 Regulace vlhkosti).
- Funkce HydroBreeze je aktivovaná (viz HydroBreeze*).

8.10.1 Naplnění nádržky vodou



VÝSTRAHA

Znečištěná voda!

Otrava.

- ▶ Plňte výhradně pitnou vodou.
- ▶ HydroBreeze je deaktivovaný: Vyprázdněte nádržku na vodu.
- ▶ HydroBreeze se delší dobu nebude používat: Vyprázdněte nádržku na vodu.

POZOR

Tekutiny obsahující cukr!

Poškození výrobku HydroBreeze.

- ▶ Plňte výhradně pitnou vodou.

Poznámka

Použitím filtrované dekarbonizované vody lze dosáhnout nejlepší chuťové kvality pitné vody pro bezporuchovou funkci HydroBreeze.

Této kvality vody se dosáhne pomocí stolního vodního filtru, který je k dostání ve specializovaných obchodech.

- ▶ Plňte nádržku vody filtrovanou dekarbonizovanou pitnou vodou.

Nádržka na vodu je vestavěná do variabilní přihrádky na láhve (viz 1.2 Přehled přístrojů a vybavení).

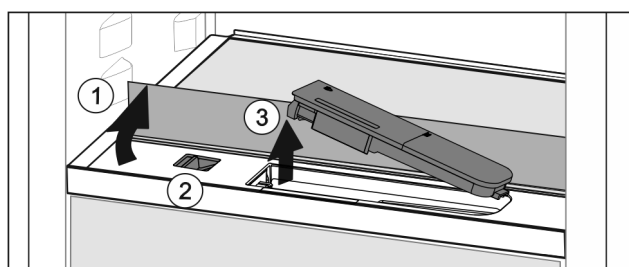


Fig. 87

- ▶ Zatlačte na zadní levý roh přední skleněné desky.
- ▷ Skleněná deska se vyklopí nahoru.
- ▶ Skleněnou desku nadzvedněte a zaklapněte dozadu až na doraz Fig. 87 (1).
- ▷ Skleněná deska stojí vzpřímeně.

Vybavení

- ▶ Posuvník Fig. 87 (2) posuňte doleva.
- ▷ Nádržka na vodu vyskočí z vybrání.
- ▶ Vyjměte nádržku na vodu Fig. 87 (3).
- ▶ Vyčistěte nádržku na vodu (viz 9.6.4 Čištění vybavení) .
Rohové otvírání:
- ▶ Nalijte pitnou vodu až ke značce.
- ▶ Nádržku vody vložte do vybrání dnem napřed.
- ▶ Přední díl pomalu spusťte dolů a nádržku zatlačte.
- ▷ Nádržka vody je zacvaknutá.

8.10.2 Rozebrání nádržky na vodu

Nádržku na vodu lze pro čištění rozebrat.

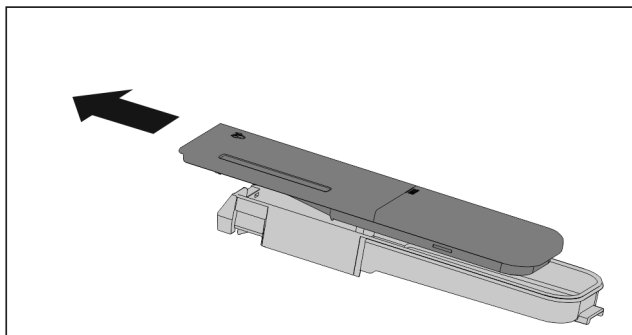


Fig. 88

- ▶ Rozeberte nádržku na vodu.

8.11 Dóza na máslo

8.11.1 Otevření/zavření dózy na máslo

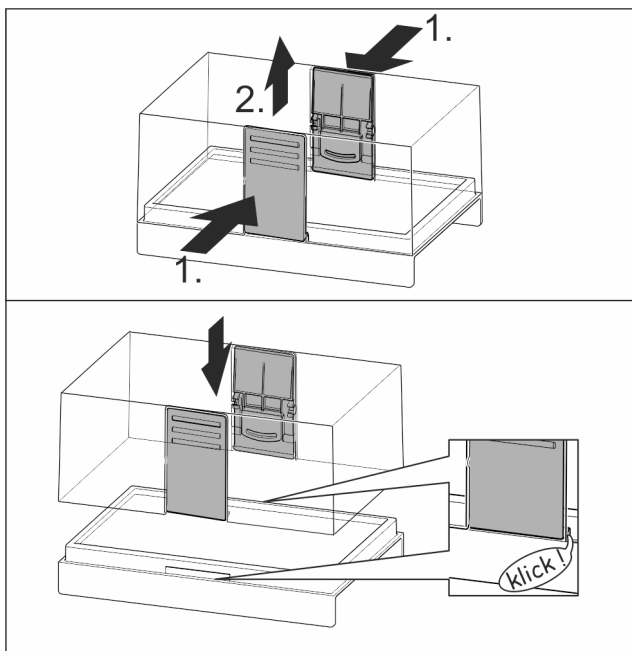


Fig. 89

8.11.2 Rozložení dózy na máslo

Dózu na máslo lze pro čištění rozebrat.

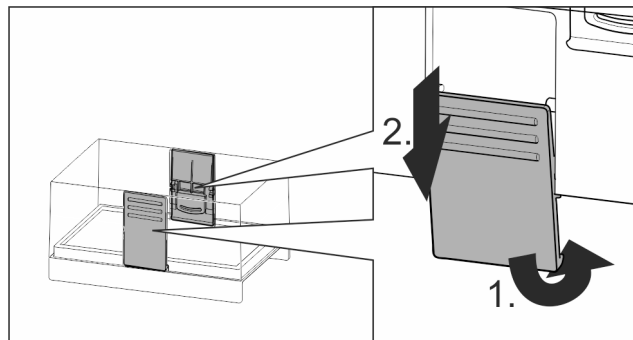


Fig. 90

- ▶ Rozložení dózy na máslo.

8.12 Zásobník na vejce

Zásobník na vejce lze vytáhnout a otočit. Obě části zásobníku na vejce lze použít k označení rozdílů, jako je datum koupě.

8.12.1 Použití zásobníku na vejce

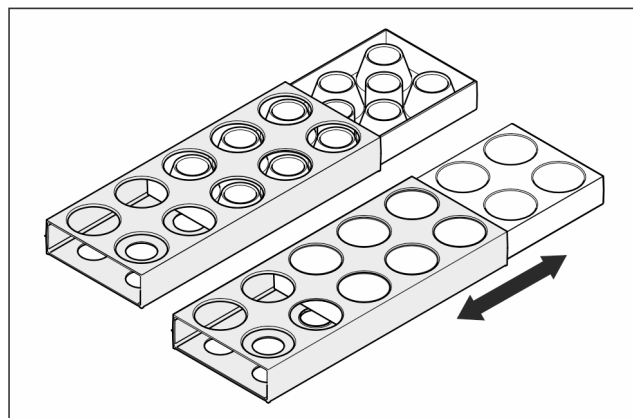


Fig. 91

- ▶ Horní strana: Skladujte slepičí vejce.
- ▶ Spodní strana: Skladujte křepelčí vejce.

8.13 Držák lahví

8.13.1 Používání držáků lahví

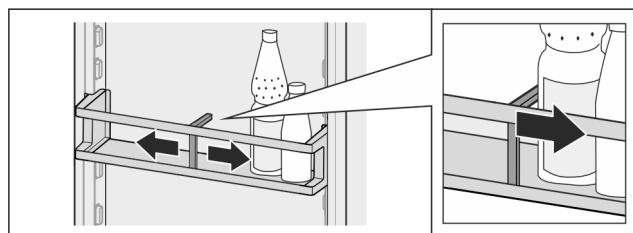


Fig. 92

- ▶ Přisuněte držák lahví k lahvím.
- ▷ Láhve se nepřevrhnu.

8.13.2 Vyjmutí držáku lahví

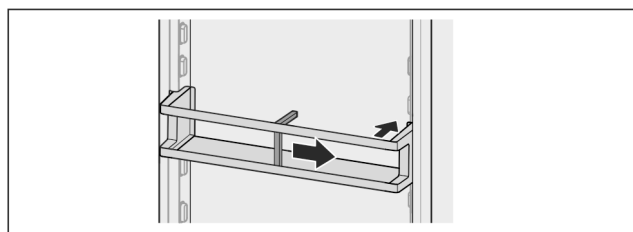


Fig. 93

- ▶ Držák lahví posuňte úplně doprava až ke kraji.
- ▶ Vyměňte směrem dozadu.

8.14 FlexSystem*

8.14.1 Použití FlexSystem

FlexSystem podporuje přehledné, flexibilní skladování a třídění potravin. Umožňuje jasné rozdělení například podle ovoce, zeleniny nebo data použitelnosti.

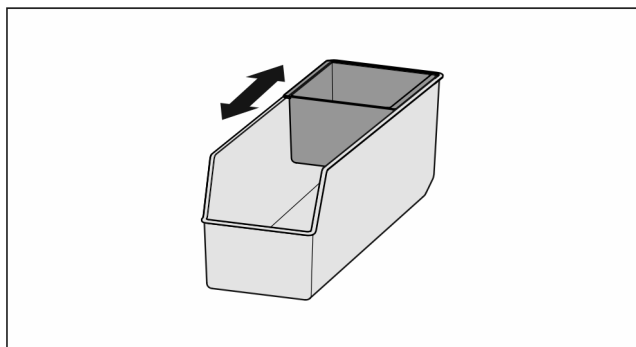


Fig. 94

- ▶ Posunutí vnitřní schránky.

8.14.2 Vyjmutí FlexSystem

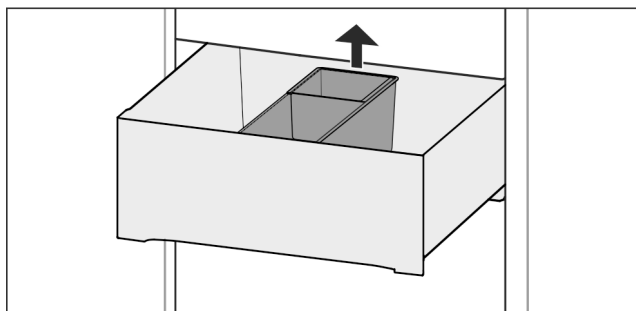


Fig. 95

- ▶ FlexSystem vzadu nadzvedněte.
- ▶ Vyměňte nahoru.

8.14.3 Vložení FlexSystem

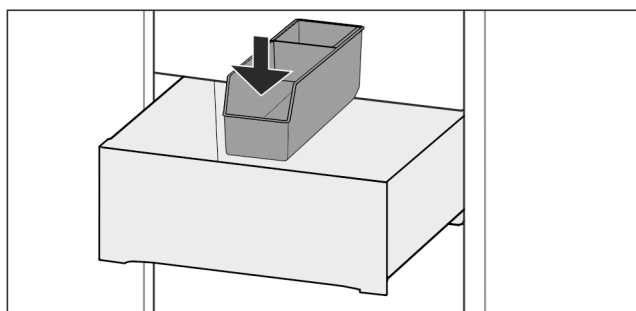


Fig. 96

- ▶ Napřed nasadte FlexSystem vpředu.
- ▶ Spusťte zadní díl.

8.14.4 Rozebrání FlexSystem

FlexSystem lze pro čištění rozebrat.

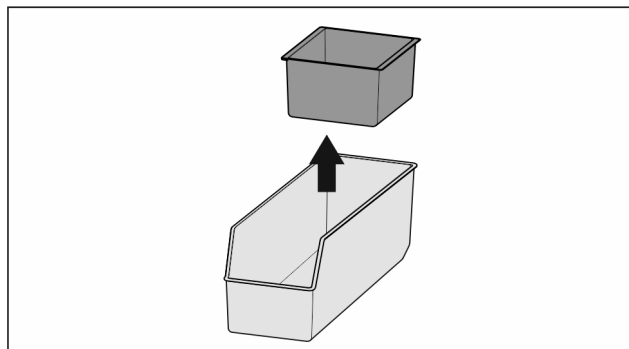


Fig. 97

- ▶ Rozeberte FlexSystem.

9 Údržba

9.1 Filtr s aktivním uhlím FreshAir

Filtr s aktivním uhlím FreshAir se nachází v zásuvce nad ventilátorem.

Zajišťuje optimální kvalitu vzduchu.

- Filtr s aktivním uhlím měňte každých 6 měsíců.
V případě aktivovaného připomínání vyzve hlášení na displeji k výměně.
- Filtr s aktivním uhlím lze zlikvidovat v normálním domácím odpadu.

Poznámka

Filtr s aktivním uhlím FreshAir dostanete v obchodu Liebherr-Hausgeräte na adrese home.liebherr.com/shop/de/deu/zubehor.html.

9.1.1 Vyjmutí filtru s aktivním uhlím FreshAir

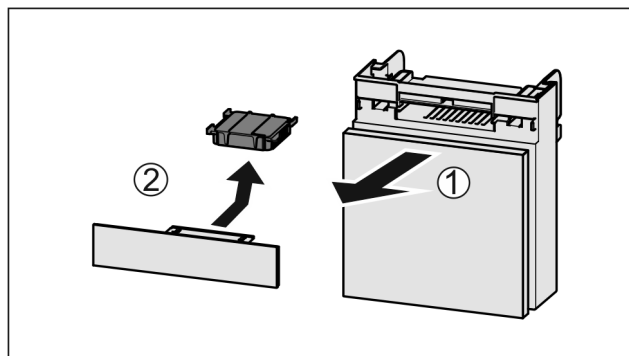


Fig. 98

- ▶ Zásuvku vytáhněte dopředu Fig. 98 (1).
- ▶ Filtr s aktivním uhlím vyjměte Fig. 98 (2).

9.1.2 Vložení filtru s aktivním uhlím FreshAir

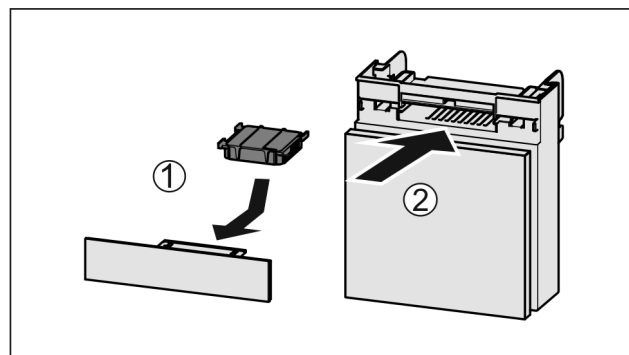


Fig. 99

Údržba

- ▶ Filtr s aktivním uhlím vložte podle vyobrazení Fig. 99 (1).
- ▷ Filtr s aktivním uhlím zacvakne.
Když filtr s aktivním uhlím směřuje dolů:
- ▶ Zásuvku zasuňte Fig. 99 (2).
- ▷ Filtr s aktivním uhlím je nyní připraven k použití.

9.2 Nádržka na vodu*

Nádržka na vodu pro InfinitySpring je umístěná za nejspodnější zásuvkou.

9.2.1 Vyjmutí nádržky na vodu

- ▶ Zavřete vodovodní kohoutek.
- ▶ Čepujte funkcí InfinitySpring 30 s a zachyťte zbytkovou vodu do sklenice.
- ▶ Vyjměte zásuvku.
- ▶ Nádržku na vodu otočte až na doraz doleva a vytáhněte.
- ▷ Vykapávající voda se zachytává do misky na zachycení vody.
- ▶ Vyprázdněte vodu z misky na zachycení vody.
- ▶ Vyčistěte misku na zachycení vody tkaninou nebo v myčce nádobí.

9.2.2 Vložení nádržky na vodu

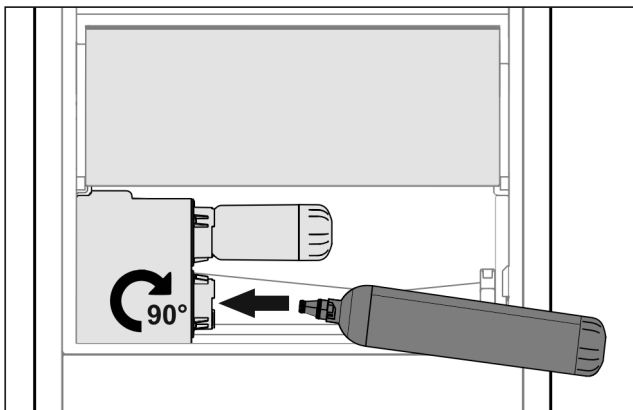


Fig. 100

- ▶ Vyjměte zásuvku.
- ▶ Nádržku na vodu vsadte a otočte doprava asi o 90° až na doraz.
- ▶ Zkontrolujte, jestli je nádržka na vodu těsná a neprosakuje voda.
- ▶ Vložte zásuvku.
- ▶ Otočte vodovodním kohoutkem.
- ▶ Odvzdušněte vodní systém. (viz 4.2.1 Odvzdušnění vodního systému)

Namísto vodního filtru lze vsadit přídatnou nádržku na vodu.

Poznámka

Nádržka na vodu je k dostání jako náhradní díl.

9.2.3 Vyjmutí / vsazení misky na zachycení vody

Misku na zachycení vody lze pro čištění vyjmout.

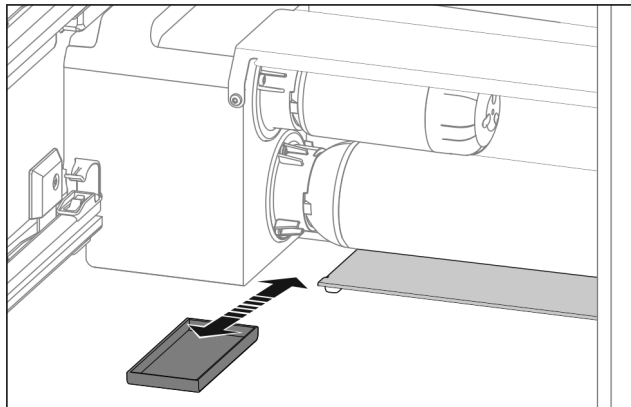


Fig. 101

- ▶ Misku na zachycení vody vytáhněte dopředu.

9.3 Vodní filtr*

Vodní filtr se nachází za nejspodnější zásuvkou.

Absorbují usazeniny ve vodě a snižují chlórovou pachut.

- Vodní filtr při uvedeném výkonu vyměňte nejpozději každých 6 měsíců, nebo pokud dojde ke značnému snížení rychlosti průtoku.
- Vodní filtr obsahuje aktivní uhlí a může se likvidovat s běžným domácím odpadem.

Poznámka

Filtr vody dostanete v obchodu Liebherr-Hausgeräte na adrese home.liebherr.com/shop/de/deu/zubehor.html.

9.3.1 Vyjmutí vodního filtru

- ▶ Vyjměte zásuvku.
- ▶ Vodní filtr otočte až na doraz doleva a vytáhněte.
- ▷ Vykapávající voda se zachytává do misky na zachycení vody.
- ▶ Vyčistěte misku na zachycení vody tkaninou nebo v myčce nádobí.

9.3.2 Vložení vodního filtru

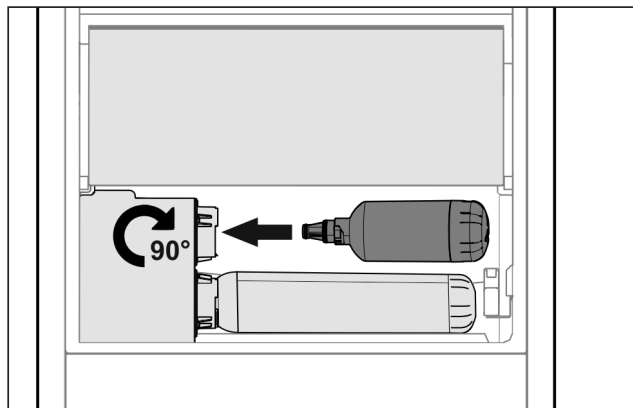


Fig. 102

- ▶ Vyjměte zásuvku.
- ▶ Vodní filtr vsadte a otočte doprava asi o 90° až na doraz.
- ▶ Zkontrolujte, jestli je filtr těsný a neprosakuje voda.
- ▶ Vložte zásuvku.



UPOZORNĚNÍ

Nové vodní filtry mohou obsahovat naplavené látky.

- ▶ 3 l vody zachyťte pomocí InfinitySpring a zlikvidujte.

- ▷ Vodní filtr je nyní připraven k použití.

9.4 Rozebrání / montáž vysouvacích systémů

9.4.1 Poznámky k rozebírání

Některé vysouvací systémy můžete pro čištění rozebrat. Váš přístroj může obsahovat různé vysouvací systémy.

Následující vysouvací systémy lze nebo nelze rozebrat:

Vysouvací systém	lze rozebrat / nelze rozebrat
Úplné vysunutí*	nelze rozebrat*
Částečné vysunutí chladničky*	nelze rozebrat*

9.5 Odmrazování přístroje



VÝSTRAHA

Nesprávné odmrzování přístroje!

Zranění a poškození.

- ▶ K urychlení rozmrazování nepoužívejte žádná jiná mechanická zařízení nebo jiné prostředky než doporučené výrobcem.
- ▶ Nepoužívejte elektrická topidla, parní čisticí přístroje, rozmrazovací spreje, ani otevřený plamen.
- ▶ K odstraňování ledu nepoužívejte ostré předměty.

Odmrazování se provádí automaticky. Odtátá voda odtéká přes odtokový otvor a odpařuje se.

- ▶ Pravidelně čistěte odtokový otvor (viz 9.6 Čištění přístroje).

9.6 Čištění přístroje

9.6.1 Příprava



VÝSTRAHA

Riziko úrazu elektrickým proudem!

- ▶ Vytáhněte zástrčku chladničky ze sítě nebo přerušte přívod proudu.



VÝSTRAHA

Nebezpečí požáru

- ▶ Chraňte chladicí okruh před poškozením.

- ▶ Přístroj vyprázdněte.
- ▶ Vytáhněte síťovou zástrčku.
- nebo-
- ▶ Aktivujte CleaningMode.

9.6.2 Čištění skříně

POZOR

Neodborné čištění!

Poškození přístroje.

- ▶ Používejte výhradně měkkou utěrku a univerzální čisticí přípravky s neutrálním ph.
- ▶ Nepoužívejte škrábající nebo abrazivní houbičky nebo drátěnky.
- ▶ Nepoužívejte ostré abrazivní čisticí prostředky obsahující písek, chloridy nebo kyseliny.



VÝSTRAHA

Nebezpečí zranění a poškození horkou párou!

Horká pára může způsobit popáleniny a poškodit povrchy.

- ▶ Nepoužívejte parní čisticí přístroje!

- ▶ Otírejte plášť měkkou, čistou utěrkou. Při silném znečištění použijte vlažnou vodu s neutrálním čisticím prostředkem. Skleněné plochy lze navíc čistit čističem skla.

9.6.3 Čištění vnitřního prostoru

POZOR

Neodborné čištění!

Poškození přístroje.

- ▶ Používejte výhradně měkké utěrky a univerzální čisticí přípravky s neutrálním ph.
- ▶ Nepoužívejte škrábající nebo abrazivní houbičky nebo drátěnky.
- ▶ Nepoužívejte ostré abrazivní čisticí prostředky obsahující písek, chloridy nebo kyseliny.

- ▶ Plastové plochy: Čistěte ručně měkkou čistou utěrkou, vlažnou vodou a trochou mycího přípravku.
- ▶ Kovové plochy: Čistěte ručně měkkou čistou utěrkou, vlažnou vodou a trochou mycího přípravku.
- ▶ Odtokový otvor: Usazeniny odstraňte tenkým předmětem, např. vatovou tyčinkou.

9.6.4 Čištění vybavení

POZOR

Neodborné čištění!

Poškození přístroje.

- ▶ Používejte výhradně měkké utěrky a univerzální čisticí přípravky s neutrálním ph.
- ▶ Nepoužívejte škrábající nebo abrazivní houbičky nebo drátěnky.
- ▶ Nepoužívejte ostré abrazivní čisticí prostředky obsahující písek, chloridy nebo kyseliny.

Čištění měkkou čistou utěrkou, vlažnou vodou a trochou mycího přípravku:

- VarioSafe
- Víko přihrádky Fruit & Vegetable-Safe*
- Zásuvka
- Variabilní přihrádka na láhve
- FlexSystem*

Čištění vlhkou utěrkou:

- Teleskopické kolejničky
- Respektujte prosím: Tuk v dráhách slouží k mazání a nesmí být odstraněn!

Čištění v myčce až 60 °C:

- Dveřní přihrádka
- VarioBox
- Držák lahví
- Odkládací plocha
- Dělitelná odkládací plocha
- Přídržný díl dělitelné odkládací plochy
- HydroBreeze nádržka na vodu a její víko*
- Miska na zachycení vody*
- Zásobník na vejce
- Dóza na máslo
- ▶ Vybavení rozeberte: viz příslušnou kapitolu.
- ▶ Vybavení vyčistěte.

9.6.5 Čištění InfinitySpring*

Výdejní jednotku InfinitySpring a okolí lze vyčistit, aniž by bylo nutné odpojovat přístroj ze sítě.

Zákaznická pomoc

Čištění je nutno provést při:

- První uvedení do provozu
- Nepoužívání déle než 5 dní.
- ▶ Stiskněte spodní tlačítko zásobníku.
- ▷ Výdejní jednotka se vysune.
- ▶ Odtok vody a okolí očistěte měkkou čistou utěrkou, vlažnou vodou a trochou mycího přípravku.
- ▶ Pusťte spodní tlačítko.
- ▶ 2 l vody zachyťte pomocí InfinitySpring a zlikvidujte.*

9.6.6 Čištění HydroBreeze*

Čištění je nutno provést při:

- První uvedení do provozu
- Funkce HydroBreeze je deaktivovaná déle než 48 hodin.
- Nové naplnění nádržky na vodu.

Zajistěte, aby byly splněny následující předpoklady:

- HydroBreeze je deaktivovaný (viz HydroBreeze*).
- Nádržka na vodu je vyjmutá a umytá v myčce nádobí.
- ▶ Vybrání vytřete vlhkou utěrkou.
- ▶ Vložte nádržku na vodu.
- ▶ Aktivujte HydroBreeze.

9.6.7 Po vyčištění

- ▶ Přístroj a součásti vybavení vytřete do sucha.
- ▶ Připojte přístroj a zapněte jej.
Když je teplota dostatečně nízká:
- ▶ Vložte potraviny.
- ▶ Čištění pravidelně opakujte.

10 Zákaznická pomoc

10.1 Technické údaje

Teplotní rozsah	
Chlazení	3 °C až 9 °C
BioFresh	0 °C až 3 °C
BioFresh Professional* (Fish & SeaFood)*	-2 °C až 0 °C* Možná nastavení :* 0 °C 0 °C* -2 °C 0 °C* -2 °C -2 °C*

Osvětlení	
Třída energetické účinnosti ¹	Světelný zdroj
Tento výrobek obsahuje jeden nebo několik světelných zdrojů třídy energetické účinnosti G.	LED

¹ Přístroj může obsahovat světelné zdroje s různými třídami energetické účinnosti. Je uvedena nejvyšší třída energetické účinnosti.

Pro přístroje s připojením WLAN:

Údaj frekvence	
Frekvenční pásmo	2,4 GHz
Maximálně vyzařovaný výkon	< 100 mW

Údaj frekvence	
Účel použití rádiového zařízení	Zapojení do místní sítě WLAN k datové komunikaci

10.2 Provozní hluk

Přístroj vydává během provozu různé zvuky.

- Při **nízkém chladicím výkonu** pracuje přístroj úsporněji, ale déle. Hlasitost je **nižší**.
- Při **vysokém chladicím výkonu** jsou potraviny chlazeny rychleji. Hlasitost je **vyšší**.

Příklady:

- aktivované funkce (viz 7.2 Funkce spotřebiče)
- běžící ventilátor
- čerstvě vložené potraviny
- vysoká teplota okolního prostředí
- dlouho otevřené dveře

Zvuk	Možná příčina	Typ zvuku
Bublání a šplouchání	Chladivo proudí v chladicím okruhu.	Normální provozní zvuk
Mručení a sčení	Chladivo se vstříkuje do chladicího okruhu.	Normální provozní zvuk
Bručení	Přístroj chladí. Hlasitost závisí na chladicím výkonu.	Normální provozní zvuk
Srkavé zvuky	Dveře se zavíracím tlumičem se otevrou a zavřou.	Normální provozní zvuk
Šumění a hučení	Ventilátor běží.	Normální provozní zvuk
Cvakání	Součásti se zapínají a vypínají.	Normální zvuk při spínání
Drnčení a bručení	Ventily nebo klapky jsou aktivní.	Normální zvuk při spínání

Zvuk	Možná příčina	Typ zvuku	Odstranění
Vibrace	Nevhodná instalace	Chybný zvuk	Přístroj vyrovnejte seřizovacími nožkami do vodorovné polohy.
Klepání	Vybavení, předměty ve vnitřním prostoru přístroje	Chybný zvuk	Upevněte díly vybavení. Nechte vzdálenost mezi předměty.

10.3 Technická porucha

Zařízení je vyrobeno a konstruováno tak, aby bylo zaručeno bezpečné fungování a dlouhá životnost. Pokud se během provozu přesto vyskytne porucha, zkontrolujte, zda nebyla způsobena chybnou obsluhou. V tom případě Vám totiž musíme naúčtovat vzniklé náklady i během záruční doby.

Následující poruchy můžete odstranit sami.

10.3.1 Funkce přístroje

Chyba	Příčina	Odstranění
Spotřebič nefunguje.	→ Spotřebič není zapnutý.	▶ Zapněte přístroj.
	→ Zástrčka není správně zasunuta do zásuvky.	▶ Zástrčku zkontrolujte.
	→ Pojistka napájecí zásuvky není v pořádku.	▶ Pojistku zkontrolujte.
	→ Výpadek proudu	▶ Spotřebič nechte zavřený. ▶ Chraňte potraviny: Na potraviny dejte akumulátory chladu nebo použijte decentralizovaný mrazák, pokud výpadek proudu trvá déle. ▶ Rozmrazené potraviny znovu nezmrazujte.
	→ Přístrojová zástrčka není správně v přístroji.	▶ Zkontrolujte přístrojovou zástrčku.
Teplota není dostatečně nízká.	→ Dveře přístroje nejsou správně zavřené.	▶ Dveře přístroje zavřete.
	→ Přívod vzduchu a ventilace není dostačující.	▶ Uvolněte a očistěte ventilační mřížku.
	→ Teplota prostředí je příliš vysoká.	▶ Řešení problému: (viz 1.4 Oblast použití přístroje) .
	→ Spotřebič byl příliš často nebo příliš dlouho otevřený.	▶ Počkejte, zda se potřebná teplota neobnoví samovolně. Pokud ne, obraťte se na zákaznický servis. (viz 10.4 Zákaznický servis)
	→ Teplota je špatně nastavena.	▶ Nastavte nižší teplotu a zkontrolujte po 24 hodinách.
	→ Spotřebič stojí příliš blízko u zdroje tepla (kamna, topení atd.).	▶ Změňte umístění spotřebiče nebo zdroje tepla.
Těsnění dveří je poškozené nebo se musí vyměnit z jiných důvodů.	→ Těsnění dveří je vyměnitelné. Lze je vyměnit bez dalšího pomocného nástroje.	▶ Obraťte se na zákaznický servis. (viz 10.4 Zákaznický servis)
Přístroj je zledovatělý nebo se tvoří kondenzát.	→ Těsnění dveří může být vysmeknuté z drážky.	▶ Zkontrolujte těsnění dveří, zda správně sedí v drážce.
Přístroj je na vnějších plochách teplý*.	→ Teplo z chladicího okruhu se využívá k zamezení kondenzace vody.	▶ To je normální.

10.3.2 Vybavení

Chyba	Příčina	Odstranění
InfinitySpring nefunguje.*	→ Ve vodním systému se nachází vzduch.	▶ Odvzdušněte vodní systém (viz návod k montáži, přípojka vody).
	→ Přívod vody není otevřený.	▶ Otevřete přívod vody.*
Průtok vody na InfinitySpring je nerovnoměrný.*	→ Perlátor je znečištěný.	▶ Vyměňte perlátor. Obraťte se na zákaznický servis. (viz 10.4 Zákaznický servis)
HydroBreeze nezvlhčuje vložené potraviny.*	→ Funkce HydroBreeze není aktivovaná.	▶ Aktivujte HydroBreeze.
	→ V nádrži na vodu není dostatek vody.	▶ Nádrž na vodu naplňte.
	→ Před koncentrátorem se nachází nečistota.	▶ Vyčistěte HydroBreeze.

Odstavení z provozu

Chyba	Příčina	Odstranění
	→ Nádrž na vodu není správně zaaretovaná v určené prohlubni.	▶ Zaaretujte správně nádrž na vodu.
	→ Víko Fruit & Vegetable-Safe je v nastavení „nízké vlhkosti vzduchu“.	▶ Nastavte víko Fruit & Vegetable-Safe na „vysokou vlhkost vzduchu“.
Vnitřní osvětlení nesvítí.	→ Spotřebič není zapnutý.	▶ Zapněte přístroj.
	→ Dvířka byla otevřena déle než 15 minut.	▶ Vnitřní osvětlení se při otevřených dveřích automaticky vypne asi po 15 minutách.
	→ LED osvětlení je vadné nebo je poškozený kryt.	▶ Obratě se na zákaznický servis. (viz 10.4 Zákaznický servis)

10.4 Zákaznický servis

Nejprve zjistěte, zda jste schopni odstranit chybu sami (viz 10 Zákaznická pomoc). Pokud tomu tak není, obraťte se na zákaznický servis.

Adresu najdete v příložené brožuře „Servis Liebherr“ nebo na home.liebherr.com/service.



VÝSTRAHA

Neodborná oprava!
Zranění.

- ▶ Opravy a zásahy do přístroje a přívodního vedení elektrické energie, které nejsou výslovně uvedeny v (viz 9 Údržba), smí provádět pouze zákaznický servis.
- ▶ Poškozené přívodní síťové vedení smí vyměnit pouze výrobce nebo jeho zákaznický servis nebo podobně kvalifikovaná osoba.
- ▶ U přístrojů se zástrčkou pro studené přístroje může výměnu provést zákazník.

10.4.1 Kontaktování zákaznického servisu

Ujistěte se, že jsou připravené tyto informace o spotřebiči:

- Označení přístroje (model a index)
- Servisní č. (servis)
- Sériové č. (sér. č.)
- ▶ Vyvolejte informace o spotřebiči na displeji. (viz Info) **-nebo-**
- ▶ Vychtěte informace o spotřebiči z typového štítku. (viz 10.5 Typový štítek)
- ▶ Informace o přístroji si запиšte.
- ▶ Informujte zákaznický servis: Sdělte závady a informace o spotřebiči.
- ▷ To umožní rychlý a účelný servisní zákrok.
- ▶ Řiďte se dalšími pokyny zákaznického servisu.

10.5 Typový štítek

Typový štítek je umístěn za zásuvkami na vnitřní stěně přístroje.

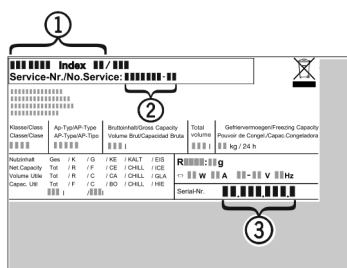


Fig. 103

- (1) Označení přístroje
- (2) Servisní č.
- (3) Sériové č.
- ▶ Informace zjistíte na typovém štítku.

11 Odstavení z provozu

- ▶ Přístroj vyprázdněte.
- ▶ Vypněte spotřebič. (viz Vypnutí přístroje)
- ▶ Vytáhněte síťovou zástrčku.
- ▶ Odstranění přístrojové zástrčky v případě potřeby: Vyta-hujte při současném pohybu zleva doprava.
- ▶ Spotřebič vyčistěte. (viz 9.6 Čištění přístroje)
- ▶ Dveře nechte otevřené, aby nevznikal nepříjemný zápach.

12 Likvidace

12.1 Příprava přístroje k likvidaci



Společnost Liebherr používá v některých přístrojích baterie. V EU zákonodárce z ekologických důvodů uložil koncovému uživateli povinnost tyto baterie před likvidací odpadního zařízení odstranit. Pokud váš přístroj obsahuje baterie, je k němu přiloženo příslušné upozornění.

Svítlidla Pokud můžete svítlidla odstranit samostatně a nedestruktivně, odstraňte je také před likvidací.

- ▶ Odstavte přístroj z provozu.
- ▶ Přístroje s bateriemi: Vyměňte baterie. Popis viz kapitola **Údržba**.
- ▶ Pokud je to možné: Vyměňte svítlidla, aniž byste je zničili.

12.2 Ekologická likvidace přístroje



Přístroj obsahuje pouze kvalitní materiály a je zapotřebí jej likvidovat mimo netříděný domovní odpad.



Likvidujte baterie odděleně od starého přístroje. Za tímto účelem můžete baterie bezplatně vrátit v prodejnách a recyklačních centrech.

Svítlidla	Vyjmutá svítlidla zlikvidujte prostřednictvím příslušných sběrných systémů.
Pro Německo:	Přístroje můžete bezplatně zlikvidovat prostřednictvím sběrných nádob třídy 1 v místních recyklačních a materiálových centrech. Při nákupu nové chladničky / mrazničky a prodejní ploše > 400 m ² bude přístroj bezplatně odebrán zpět prostřednictvím obchodu.



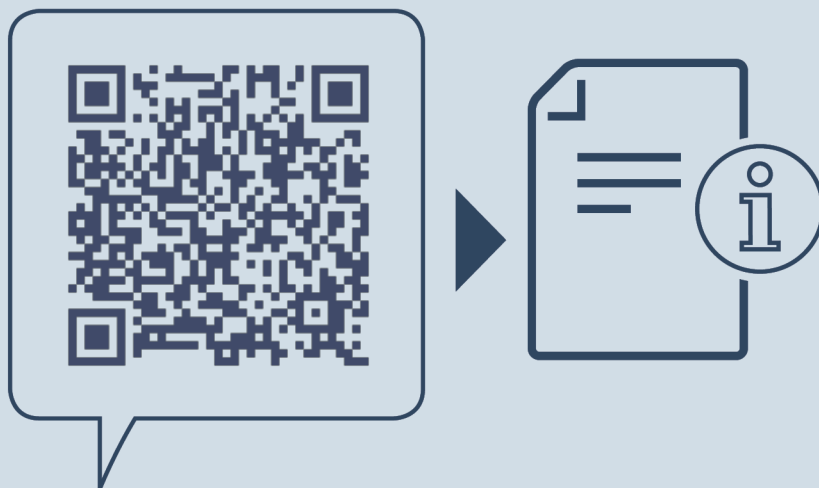
VÝSTRAHA

Unikající chladivo a olej!

Požár. Obsažené chladivo je ekologické, ale hořlavé. Obsažený olej je rovněž hořlavý. Unikající chladivo a olej se mohou při příslušně vysoké koncentraci a v kontaktu se externím tepelným zdrojem vznítit.

► Nepoškodte potrubí okruhu chladiva a kompresor.

- Přístroj odveďte, aniž byste jej poškodili.
- Baterie, svítlidla a přístroj zlikvidujte v souladu s výše uvedenými specifikacemi.



home.liebherr.com/fridge-manuals

CS

Datum vydání: 20231213

Index č. výrobku: 7083566-00

Liebherr-Hausgeräte Marica E00D
Bezirk Plovdiv
4202 Radinovo
Bulgarien