

ČASOVÝ SPÍNAČ NA DIN LIŠTU CS4-16

Časový spínač CS4-16 slouží k časovému spínání spotřebičů. Pokud potřebujete zapnout nebo vypnout spotřebič v určitém časovém rozmezí, stačí naprogramovat CS4-16 dle níže uvedených pokynů a připojit spotřebič dle schématu na DIN lištu.

Úvod

1. CS4-16 má celkem 10 nastavitelných časových programů (ON-ZAPNUTO/OFF-VYPNUTO).
2. Možnost manuálního nebo automatického ovládání (ON/AUTO/OFF).
3. Volba 12/24 hodinového cyklu.
4. Možnost nastavení letního/zimního času.
5. Dále je zde k dispozici 16 kombinací dnů nebo bloků dnů:

Po (MO)	Po, Út, St, Čt, Pá
Út (TU)	So, Ne
St (WE)	Po, Út, St, Čt, Pá, So
Čt (TH)	Po, St, Pá
Pá (FR)	Út, Čt, So
So (SA)	Po, Út, St,
Ne (SU)	Čt, Pá, So
Po, Út, St, Čt, Pá, So, Ne	Po, St, Pá, Ne

Instalace

1. Naistalujte CS4-16 do rozvodné krabice na DIN lištu a zapojte dle schématu.
2. Nechte přibližně 12 hod. nabíjet.
3. Po nabití vymažte všechny uložené informace stisknutím tl. „R“, a to špičatým předmětem jako je tužka nebo pero.
4. CS4-16 je nyní připravena k Vašemu nastavení a užití.

Nastavení přesného času

1. Stiskněte tl. „C+“ a držte, k tomu vícenásobným stisknutím tl. „W+“ nastavte aktuální den. Stejným způsobem, stisknutím tl. „H+“ nebo tl. „M+“ nastavte hodiny a minuty přesného času. Přidržením tlačítek urychlíte nastavení.
2. Uvolněním obou tlačítek bude den a čas nastaven.
3. Pro smazání nesprávně zadaného údaje stačí zopakovat bod 1.

Nastavení programů

1. Stiskněte tl. „⊖“, a uvolněte. Nastavte spuštění prvního čas.programu 1_ON (ZAPNUTÍ).
2. Stiskněte tl. „W+“ pro výběr dne nebo bloku dnů v týdnu. Nastavte čas 1_ON tl. „H+“ (hodiny) a „M+“ (minuty).
3. Stiskněte tl. „⊖“, znovu a nastavte ukončení prvního čas.programu 1_OFF (VYPNUTÍ) stejným způsobem.
4. Opětovným stisknutím tl. „⊖“, lze nastavit až 10 časových programů.
5. Po kompletním nastavení časovače stiskněte tl. „C+“ a časovač je připraven.

Např.: Časový spínač má zapnout v 8:15 a vypnout v 22:15 každý den

- a. stiskněte „⊖“, a na displeji se objeví“1_ON“
- b. stiskněte „W+“ (výběr dne/dnů).....“ MO,TU,WE,TH,FR,SA,SU“
- c.“H+“ (hodina)..... 8:00
- d.“M+“ (minuty)..... 8:15
- e.“⊖““1_OFF“
- f. opakujte body b až d po nastavení.....22:15 nebo 10:15 PM

Pomocí tl.“C+“ se lze během nastavování programu kdykoliv vrátit do běžného režimu.

TIP: Po vyzkoušení nastavených programů zajistěte, aby nastavení nebylo duální, speciálně pokud užíváte volbu v blocích.

Nastavení funkce MANUAL

1. Stiskněte tl. „**MANUAL**“ a vyberte jeden ze tří módů.
2. ON - spínač je trvale zapnutý.
OFF- spínač je trvale vypnutý.
AUTO - spínač pracuje dle nastavených programů.
3. Po přepnutí z manuálního ovládání (ON/OFF) na automatické (AUTO), bude CS4-16 buď zapnutý nebo vypnutý až do další změny v programu.

12/24 hodinový mód

Stiskněte tl. „C+“ a „⌚“, současně a vyberte mezi 12-ti a 24-hodinovým módem.

Letní čas

1. Stiskněte tl. „C+“ a „**MANUAL**“ současně a na displeji se zobrazí nápis „**S**“.
2. Čas bude ukazovat o hodinu více.
3. Opětovným stisknutím tlačítek se čas vrátí do původního stavu.

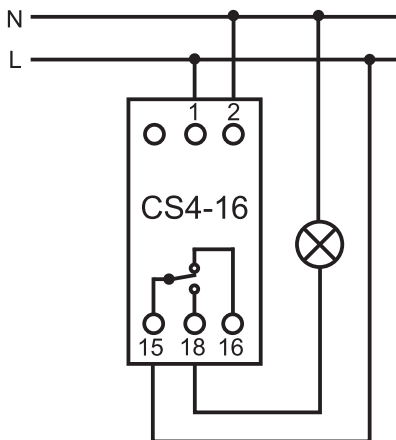
Opravné tlačítko

Tlačítkem **RES/RCL** vymažete právě nastavenou hodnotu, ne však celou paměť.

Specifikace

Napájení	230V/ 50Hz
Max. zatížení	16A, 3500W
Min. nast. čas	1 min
Max. čas.odchylka	+/-1 Min. za měsíc
Kapacita baterie	NiMH 1.2V>100 hod.
Stupeň krytí	IP20
Prac. teplota	-10 až +40°C

Schéma zapojení



Upozornění !

Přístroj nepoužívat do zásuvek, kde jištění je větší než 16 A. Možnost spínání indukčních zátěží max.2 A. Jestliže je potřeba CS4-16 očistit, vypněte rozvodnou soustavu a čistěte suchým hadříkem.

Zapojené elektrické spotřebiče nenechávejte bez dozoru.

CHRAŇTE CS4-16 PŘED VODOU A NEČISTĚTE ROZPOUŠTĚDLY!!

Záruční doba je 2 roky.

Dodavatel: ELEKTROBOCK CZ s.r.o., www.elbock.cz

