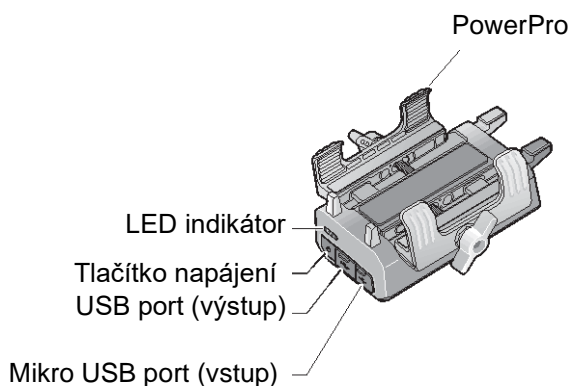
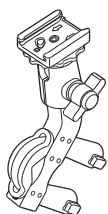


# Sena PowerPro

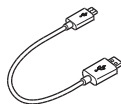
## Rychlý návod k použití



Držák PowerPro

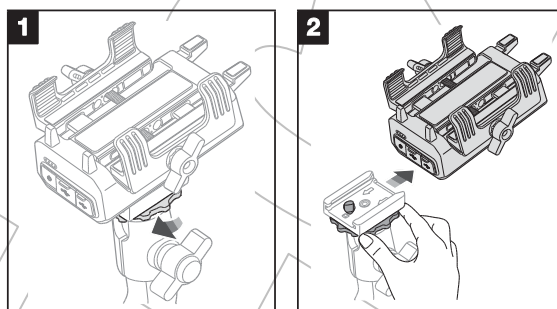


Držák na říditka

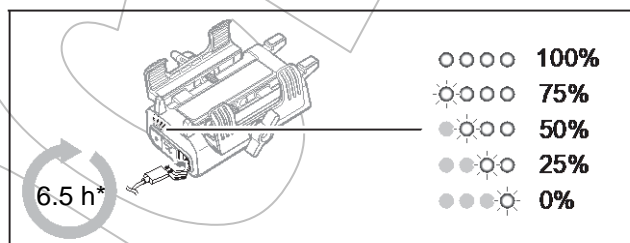


USB napájecí kabel

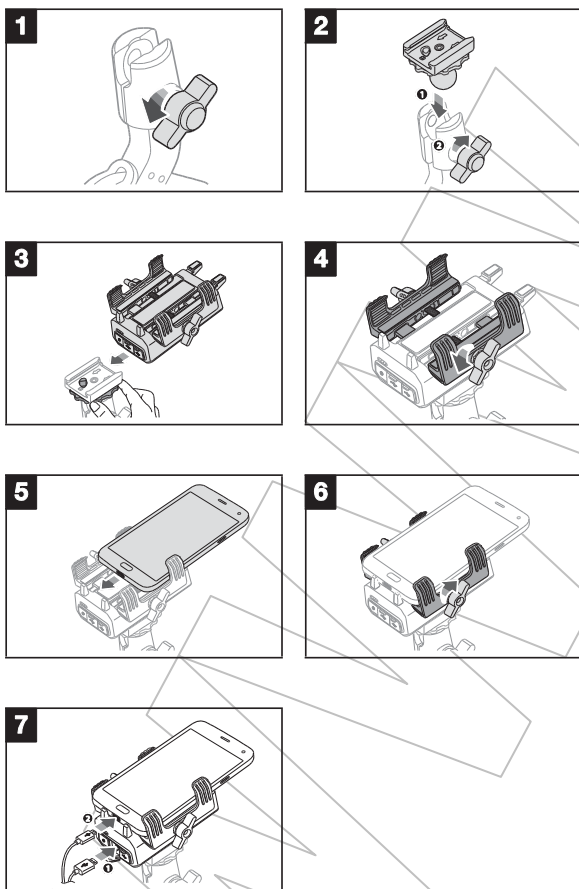
### Vyjmutí



### Nabíjení



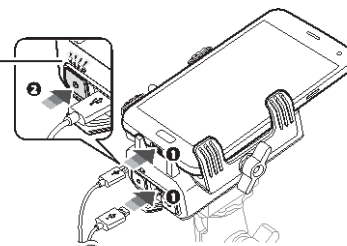
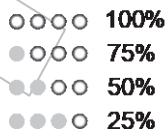
### Instalace



### Poznámka:

\* Při použití standardního USB kabelu trvá plné nabití PowerPro přibližně 6.5 hodiny.

### Použití PowerPro



### Poznámka:

- Pro započítání nabíjení stiskněte tlačítko napájení po připojení USB napájecího kabelu.
- Pro zjištění kapacity baterie během používání stiskněte tlačítko napájení. LED indikátor se rozsvítí pro indikaci zbývající úrovně nabití baterie.
- Sena PowerPro je kompatibilní pouze s 5 V vstupem USB nabíječek.

# Bezpečnostní informace

## Skladování a správa produktu

- Chraňte produkt před prachem. Může poškodit mechanické a elektronické části produktu.
- Neskladujte produkt při vysoké teplotě, protože může snížit životnost produktu, poškodit baterii a/nebo opotřebovat plastové části produktu.
- Neskladujte produkt při nízké teplotě. Náhlé změny teploty mohou způsobit kondenzaci vlhkosti a poškodit elektronické obvody.
- Nečistěte produkt čisticími prostředky, toxickými chemikáliemi nebo silnými detergenty, protože mohou poškodit produkt.
- Nevystavujte produkt nárazům. Může dojít k poškození produktu nebo jeho vnitřních elektronických obvodů.
- Nerozebírejte, neopravujte nebo neupravujte produkt, jinak může dojít ke ztrátě záruky.
- Neskladujte produkt ve vlhkém prostředí, především při dlouhodobém uskladnění.

## Použití produktu

- Zabraňte kontaktu produktu s ostrými předměty, protože ho mohou poškodit.
- Nepoužívejte produkt ve vysokých teplotách a nezahřívejte ho, protože může dojít k jeho poškození, explozi nebo požáru.
- Udržujte produkt suchý a chraňte ho před vodou. Může poškodit produkt.
- Chraňte produkt před zvířaty a malými dětmi. Mohou produkt poškodit nebo může dojít k nehodě.
- Nepoužívejte produkt v blízkosti mikrovlnných trub, protože může dojít k závadě nebo interferenci s produktem.
- Nepoužívejte produkt ve výbušném prostředí. Pokud existuje riziko výbuchu, odpojte USB kabel a postupujte podle předpisů, instrukcí a značek v dané oblasti.
- Pokud je produkt poškozený, okamžitě ho přestaňte používat. Může dojít ke škodě, explozi nebo požáru.

## Baterie

Při používání produktu dodržujte následující:

- S postupujícím časem se může výkonost baterie snižovat.
- Při nabíjení baterie se ujistěte, že používáte nabíječku, schválenou výrobcem. Používání neschválené nabíječky může způsobit požár, explozi, vytečení baterie nebo jiná nebezpečí a také může snižovat životnost baterie.
- Skladujte baterii při teplotách 15° C až 25° C. Vyšší nebo nižší teploty mohou snižovat kapacitu a životnost baterie nebo způsobit dočasnou nefunkčnost. Nepoužívejte produkt při teplotách pod nulou, protože dochází k vážnému snížení výkonosti baterie.
- Pokud baterii zahřejete nebo vhodíte do ohně, může explodovat.
- Nikdy nepoužívejte poškozenou nabíječku. Může dojít k explozi a/nebo nehodě.

## Specifikace

- Klasifikace: 3.63 V/10.000 mAh
- Nabíjecí napětí: 5 V
- Nabíjecí proud: 2 A
- Koncové napětí: 5 V
- Vybíjecí proud: 2000 mA
- Kapacita baterie: 10.000 mAh
- Vstup: 5 V/2 A
- Výstup: 5 V/2 A
- Operační teplota: 10° C až 45° C
- Hmotnost: 249 g
- Rozměry: 80.8 mm x 122 mm x 62.7 mm
- Čas nabíjení: 6.5 hodiny (s 2 A nabíječkou)
- Bezpečnost: Ochrana před přebitím, ochrana před vybitím, teplotní ochrana