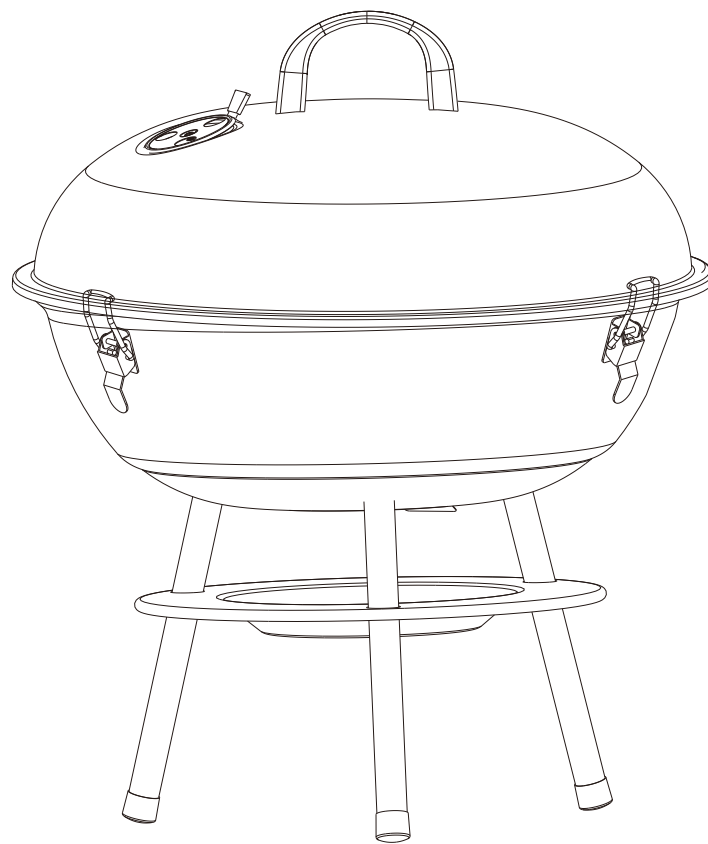


CZ



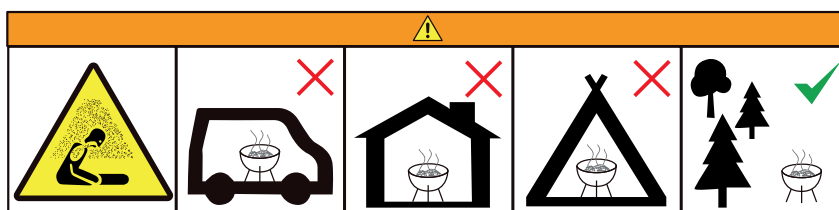
FIELDMANN[®]
Home & Garden Performance



FZG 1102G

Kontrolní seznam – předtím, než začnete

- Pečlivě si přečtěte tyto pokyny
- Opatrně zlikvidujte všechny igelitové sáčky a udržujte je mimo dosah dětí.
- Přečtěte si prosím část „Bezpečnost“ v této příručce, abyste se seznámili s bezpečnostními opatřeními, která je nutno dodržet před použitím vašeho grilu na dřevěné uhlí.
- Zkontroluje komponenty a ujistěte se, že máte k dispozici všechny uvedené díly. Pokud tomu tak není, kontaktujte místního prodejce, který vám pomůže
- Najděte si chvíli na seznámení se s obsahem a před zahájením sestavování zkontrolujte, zda jsou všechny otvory čisté a zda v nich nejsou zbytky barvy.
- Jakmile jste připraveni zahájit sestavování, ujistěte se, že máte k dispozici dostatek místa a že je plocha čistá.



Nepoužívejte tento gril ve stísněných nebo obytných prostorech, jako např. v domech, stanech, karavanech, obytných vozech, na lodích. Nebezpečí smrti v důsledku otravy oxidem uhelnatým.

Dodržujte všechny následující pokyny:

1. Postavte gril před použitím na vodorovný a stabilní povrch.
2. Gril musí být horký a dřevěné uhlí musí být zapálené alespoň 30 minut předtím, než začnete připravovat potraviny. Když dřevěné uhlí vytváří šedou vrstvu popela, můžete začít grilovat.
3. Před grilováním počkejte, dokud nebude dřevěné uhlí pokryto vrstvou popela.
4. **VAROVÁNÍ!** Tento gril bývá velmi horký – během používání jej nepřemísťujte!
5. **VAROVÁNÍ!** Nepoužívejte tento gril uvnitř budov!
6. Nepoužívejte pro zapalování nebo rozdmychávání líh nebo benzín! Používejte pouze podpalovače vyhovující EN 1860-3!
7. **VAROVÁNÍ!** Udržujte děti a domácí mazlíčky mimo dosah tohoto grilu.
8. Tento gril vyhovuje platným předpisům.

9. Jeho používání však vyžaduje minimální množství kontroly a bezpečnostních opatření.
10. Zejména nepoužívejte pro zapalování nebo rozdmýchávání ohně líh, benzín nebo jakékoli jiné hořlavé tekutiny, a nedovolte dětem pohybovat se v blízkosti hořáku.
11. Každý rok se bohužel stává velké množství nehod. Následné popáleniny jsou závažné zejména u dětí: protože jsou malé, jsou jejich obličej často ve stejné výšce, jakou má hořák.
12. Nezvětšujte plameny v grilu na dřevěné uhlí pomocí produktu na zapalování ohně nebo jakéhokoli jiného hořlavého produktu. Mřížky na grilování pravidelně čistěte.
13. Aby nedošlo k požití významného množství benzopyrenu (produkt rozkladu karcinogenních tuků), udržujte gril co nejdále od zdroje tepla, nebo si vyberte model pro svislé grilování.
14. Používané palivo: dřevěné uhlí.
15. Maximální použitelné množství: 0.7 kg

Bezpečnostní opatření:

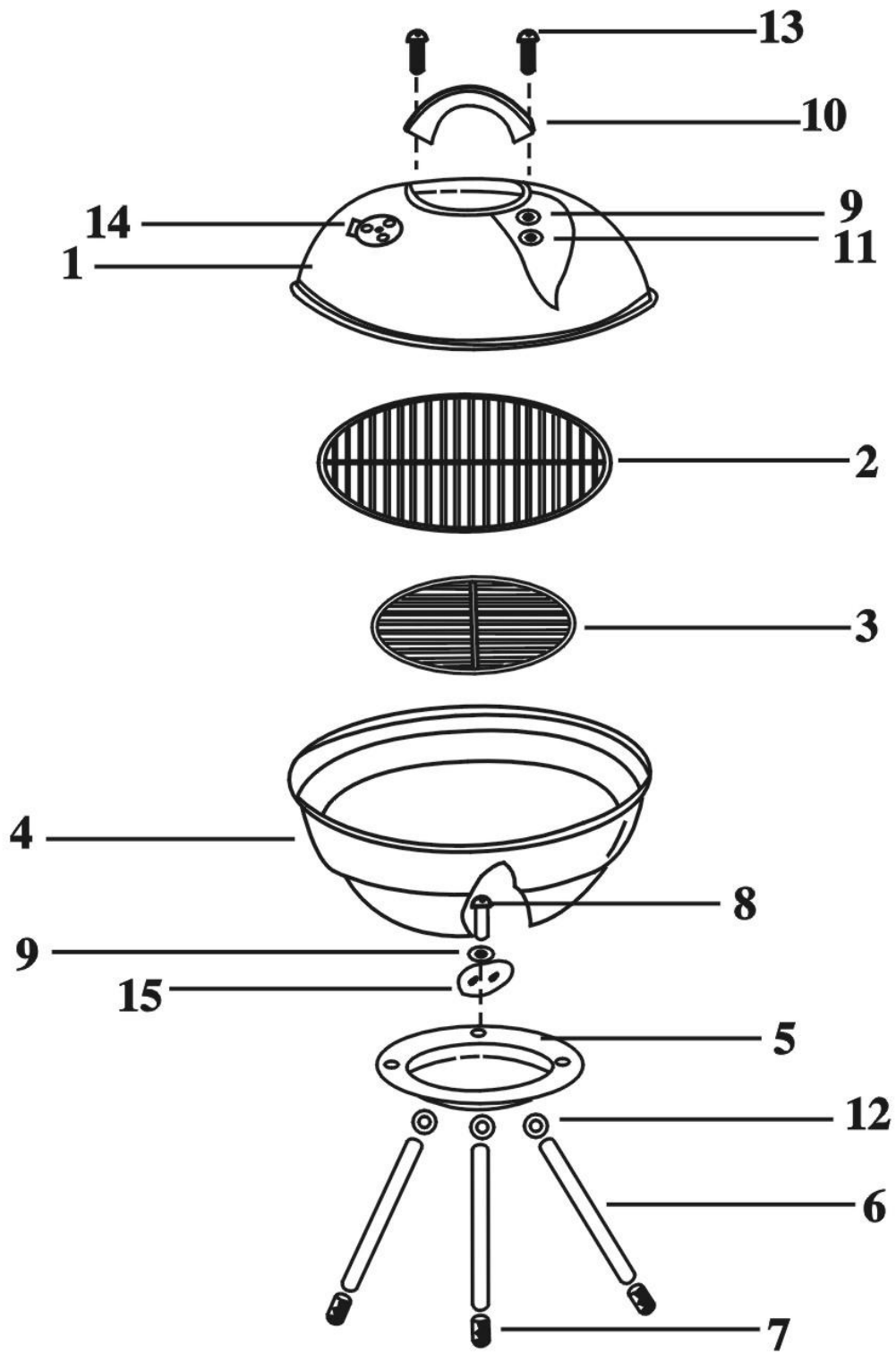
16. Při seřizování nebo přesouvání částí tohoto grilu během jeho používání (například víko pro regulaci vzduchu nebo rukojeť, zásobník na popel nebo nenastavitelná grilovací mřížka) používejte chňapky, rukavice nebo kuchyňské pomůcky.
17. Při sestavování tohoto grilu používejte ochranné rukavice.

Technické specifikace	
Velikost grilu	36.5x36.5x37cm
Grilovací plocha	34cm
Výška grilovací plochy	27cm
Chromovaný rošt	34cm
Odkládací plocha	
Kryt / víko	35cm
Teploměr	
Hmotnost	1.75kg

Jakákoli změna textu a specifikací je vyhrazena.

Návod k použití je v originálním jazyce.

Text, design a technické specifikace se mohou změnit bez předchozího upozornění a vyhrazuje si právo provádět tyto změny.



PART NO.	QUANTITY	PART NO.	QUANTITY
1	1	9	2
2	1	10	1
3	1	11	2
4	1	12	3
5	1	13	2
6	3	14	1
7	3	15	1
8	3		