

Uživatelská příručka pro model
M70q Gen 3 / M80q Gen 3 / M90q Gen 3

ThinkCentre



Lenovo

Toto čtěte nejdříve

Než použijete tuto dokumentaci a produkt, který popisuje, nezapomeňte si přečíst následující informace, kterým je třeba porozumět:

- *Bezpečnostní pokyny a informace o záruce*
- *Obecná bezpečnostní upozornění a prohlášení o shodě*
- *Návod k nastavení*

První vydání (únor 2022)

© Copyright Lenovo 2022.

UPOZORNĚNÍ NA OMEZENÁ PRÁVA: Pokud jsou data nebo software dodávány na základě smlouvy GSA (General Services Administration), podléhá jejich použití, reprodukce a zveřejňování omezením stanoveným ve smlouvě č. GS-35F-05925.

Obsah

Seznámení s počítačem Lenovoiii

Kapitola 1. Seznamte se s počítačem1

Pohled zepředu	1
Pohled zezadu	3
Vlastnosti a specifikace	5
Technické údaje USB	6

Kapitola 2. Seznámit se s počítačem9

Přístup k sítím	9
Připojit ke kabelové síti Ethernet.	9
Připojení k sítím Wi-Fi (u vybraných modelů)	9
Připojení externího displeje	9

Kapitola 3. Prozkoumat počítač11

Aplikace Vantage	11
Nastavit schéma napájení	11
Připojení k zařízení s podporou Bluetooth (u vybraných modelů)	11
Technologie Intel Turbo Boost	12
Zakoupení příslušenství	13

Kapitola 4. Zajištění počítače a informací15

Zamknout počítač.	15
Hesla pro systém UEFI BIOS.	15
Správa systému BIOS na bázi certifikátu	16
Použití softwarových řešení zabezpečení	17
Brány Windows Firewall	17
Aplikace Computrace Agent integrovaná ve firmwaru (u vybraných modelů)	17
Použití řešení zabezpečení systému BIOS.	18
Vymažte všechna data na úložné jednotce.	18
Spínač přítomnosti krytu	18
Intel BIOS guard	19
Smart USB Protection	19

Kapitola 5. UEFI BIOS.21

Co je UEFI BIOS	21
Vyvolat nabídku BIOS	21
Navigace v rozhraní UEFI BIOS.	21
Změna jazyka uživatelského rozhraní systému UEFI BIOS	21
Změna režimu zobrazení systému UEFI BIOS (u vybraných modelů)	22

Nastavení systémového data a času	22
Změna pořadí priority spouštění počítače.	22
Zapnutí nebo vypnutí funkce detekce změny konfigurace	23
Zapnutí nebo vypnutí funkce automatického spouštění	23
Zapnutí nebo vypnutí funkce inteligentního spouštění (u vybraných modelů):	23
Zapnutí nebo vypnutí režimu kompatibility ErP LPS	24
Změna výkonového režimu funkce ITS	24
Změna nastavení systému BIOS před instalací nového operačního systému	25
Aktualizace systému UEFI BIOS.	25
Obnova po selhání aktualizace systému BIOS	26
Vymazání paměti CMOS	26

Kapitola 6. Diagnostika27

Diagnostické nástroje Lenovo	27
Aplikace Vantage	27

Kapitola 7. Výměna CRU29

Seznam CRU	29
Odebrání nebo výměna jednotky CRU	30
Napájecí adaptér a napájecí kabel	30
Držák napájecího adaptéru	31
Montážní rámeček VESA	36
Vertikální stojan	37
Externí anténa Wi-Fi.	37
Skříň externí optické jednotky a externí optická jednotka	38
Prachová clona	40
Kryt počítače.	41
Jednotka pevného disku a rámeček jednotky pevného disku	42
Vnitřní reproduktor	44
Větrák systému	45
Knoflíková baterie	47
Karta Wi-Fi a stínění karty Wi-Fi.	48
Spodní kryt	49
Jednotka SSD M.2	49
Paměťový modul	50

Kapitola 8. Náповěda a podpora53

Zdroje ke svépomoci	53
Zavolejte Lenovo	55
Než budete kontaktovat Lenovo	55

Středisko podpory Lenovo	55
Zakoupit další služby	56

Dodatek B. Upozornění a ochranné známky	59
--	-----------

Dodatek A. Informace o souladu s předpisy	57
--	-----------

Seznámení s počítačem Lenovo

Děkujeme vám, že jste si vybrali počítač Lenovo®. Snažíme se vám poskytovat ta nejlepší řešení.

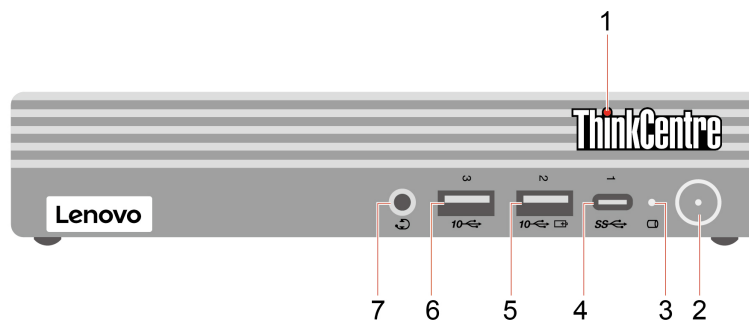
Než začnete prohlídku, přečtěte si následující informace:

- Obrázky v této dokumentaci se mohou lišit od vašeho produktu.
- Podle konkrétního modelu nemusí být některé z volitelných příslušenství, funkcí, softwarových programů a příkazů uživatelského rozhraní ve vašem počítači použitelné.
- Obsah dokumentace se může změnit bez předchozího upozornění. Nejnovější dokumentaci najdete na adrese <https://pcsupport.lenovo.com>.

Kapitola 1. Seznamte se s počítačem

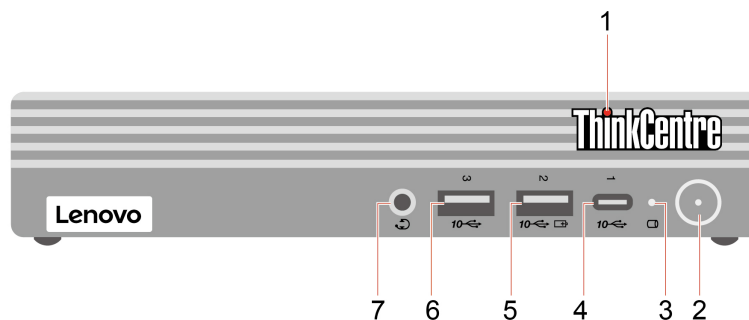
Pohled zepředu

M70q Gen 3



1. ThinkCentre® LED	2. Hlavní vypínač s kontrolkou vypínače
3. Indikátor činnosti úložné jednotky	4. Konektor USB-C® (3.2 Gen 1)
5. Konektor Always On USB 3.2 Gen 2	6. Konektor USB 3.2 Gen 2
7. Konektor pro sluchátka	

M80q Gen 3 a M90q Gen 3



1. ThinkCentre LED	2. Hlavní vypínač s kontrolkou vypínače
3. Indikátor činnosti úložné jednotky	4. Konektor USB-C (3.2 Gen 2)
5. Konektor Always On USB 3.2 Gen 2	6. Konektor USB 3.2 Gen 2
7. Konektor pro sluchátka	

Indikátor napájení

Zobrazení vlastností systému vašeho počítače.

- **Svíí:** Počítač se spouští nebo pracuje.
- **Vypnuto:** Počítač je vypnutý nebo v režimu hibernace.
- **Pulzuje:** Počítač je v režimu spánku.

Konektor Always On USB 3.2 Gen 2

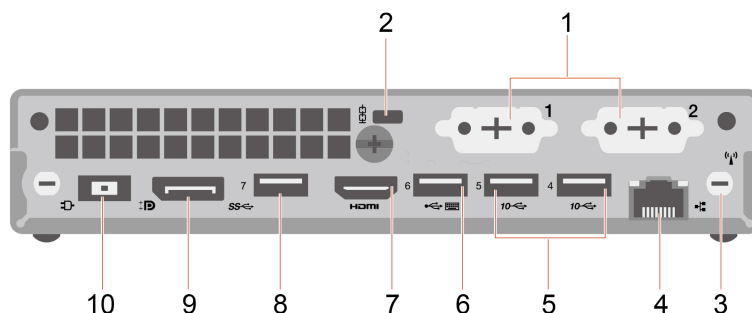
Pokud je zapnutá funkce Always On USB, konektor Always On USB 3.2 Gen 2 umožňuje nabíjet zařízení USB, když je počítač zapnutý, vypnutý, v režimu spánku nebo v režimu hibernace.

Související téma

- „Technické údaje USB“ na stránce 6.

Pohled zezadu

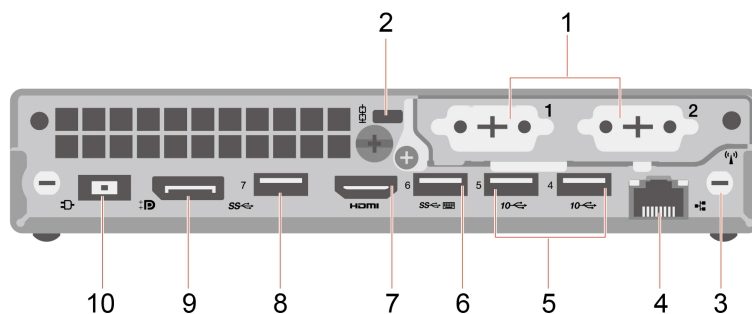
M70q Gen 3



1. Volitelné konektory*	2. Slot pro bezpečnostní zámek
3. Pozice antény Wi-Fi®*	4. Konektor Ethernet
5. Konektory USB 3.2 Gen 2	6. Konektor USB 2.0 (s funkcí inteligentního spouštění)
7. Výstupní konektor HDMI™	8. Konektor USB 3.2 Gen 1
9. Výstupní konektor DisplayPort™	10. Konektor napájecího adaptéru

* u vybraných modelů

M80q Gen 3 a M90q Gen 3



1. Volitelné konektory*	2. Slot pro bezpečnostní zámek
3. Slot pro anténu Wi-Fi®*	4. Konektor Ethernet
5. Konektory USB 3.2 Gen 2	6. Konektor USB 3.2 Gen 1 (s funkcí chytrého zapnutí)
7. Výstupní konektor HDMI	8. Konektor USB 3.2 Gen 1
9. DisplayPort konektor	10. Konektor napájecího adaptéru

* u vybraných modelů

Volitelný konektor může být v závislosti na modelu počítače jeden z následujících:

- DisplayPort konektor
- Výstupní konektor HDMI
- Sériový konektor
- Výstupní konektor VGA
- Konektor USB-C (3.2 Gen 1) (pouze pro volitelný konektor 1)
- Konektor pro ethernetový kabel (pouze pro volitelný konektor 2)
- Konektor USB 3.2 Gen 1 (pouze pro M80q Gen 3 a M90q Gen 3)

Související témata

- „Technické údaje USB“ na stránce 6.
- „Připojení externího displeje“ na stránce 9.
- „Zamknout počítač“ na stránce 15.
- „Zapnutí nebo vypnutí funkce inteligentního spouštění (u vybraných modelů):“ na stránce 23.

Vlastnosti a specifikace

Podrobné údaje o vašem počítači naleznete na adrese <https://psref.lenovo.com>.

Rozměry	<ul style="list-style-type: none">• Šířka: 36,5 mm (1,4")• Výška: 179 mm (7")• Hloubka: 182,9 mm (7,2")
Hmotnost (bez obalu)	Maximální dodávaná konfigurace: <ul style="list-style-type: none">• M70q Gen 3: 1,28 kg (2,82 lb)• M80q Gen 3: 1,28 kg (2,82 lb)• M90q Gen 3: 1,74 kg (3,84 lb)
Hardwarová konfigurace	Do vyhledávacího pole systému Windows zadejte Správce zařízení a stiskněte klávesu Enter. Budete-li k tomu vyzváni, zadejte heslo administrátora nebo akci potvrďte.
Napájecí zdroj	<ul style="list-style-type: none">• Napájecí zdroj 65 W s automatickým rozpoznáním napětí• Napájecí zdroj 90 W s automatickým rozpoznáním napětí• Napájecí zdroj 135 W s automatickým rozpoznáním napětí• Napájecí zdroj 230 W s automatickým snímáním napětí (pouze pro M90q Gen 3)
Napájení	<ul style="list-style-type: none">• Vstupní napětí: 100 V až 240 V AC• Frekvence napájecího napětí: 50/60 Hz
Paměť	<p>M70q Gen 3: Až dva paměťové moduly DDR4 SODIMM (double data rate 4 small outline dual in-line memory module)</p> <p>M80q Gen 3: Až dva paměťové moduly DDR5 SODIMM (double data rate 5 small outline dual in-line memory module)</p> <p>M90q Gen 3: Až dva paměťové moduly DDR5 SODIMM (double data rate 5 small outline dual in-line memory module)</p> <p>Maximální paměťová kapacita: 64 GB</p>
Disková jednotka	<ul style="list-style-type: none">• 2,5palcová jednotka pevného disku*• Jednotka SSD M.2* <p>Chcete-li zobrazit kapacitu úložné jednotky vašeho počítače, do vyhledávacího pole systému Windows zadejte text Správa disků a stiskněte klávesu Enter.</p> <p>Poznámka: Kapacita úložné jednotky uváděná systémem je menší než jmenovitá kapacita.</p>
Grafické vlastnosti	Integrovaná grafická karta podporuje: <ul style="list-style-type: none">• DisplayPort konektor• Výstupní konektor HDMI• Konektor USB-C* (na zadním panelu)• Výstupní konektor VGA* <p>Volitelně dodávaná samostatná grafická karta nabízí rozšířené možnosti</p>

práce s obrazem a lepší uživatelský dojem.

Rozšíření

- Externí optická jednotka*
- Pozice pro jednotky SSD M.2
- Paměťové sloty
- Slot pro kartu PCI-Express (pouze pro M90q Gen 3)
- Pozice pro úložnou jednotku

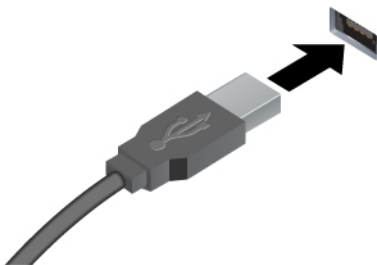


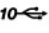
Síťové funkce

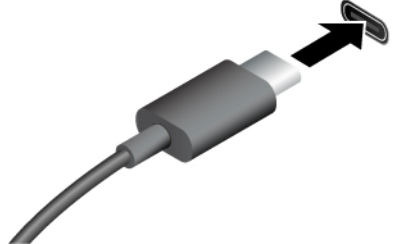

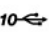
- Bluetooth*
- Ethernet LAN
- Bezdrátová síť LAN*

* u vybraných modelů

Technické údaje USB

Poznámka: V závislosti na modelu nemusí být u daného počítače některé konektory USB k dispozici.

Název konektoru	Popis
	Slouží k připojení zařízení kompatibilních s rozhraním USB, jako je například klávesnice USB, myš USB, úložné zařízení USB nebo tiskárna USB.
<ul style="list-style-type: none">•  Konektor USB 2.0•  Konektor USB 3.2 Gen 1•  Konektor USB 3.2 Gen 2	

	<ul style="list-style-type: none">• Nabíjejte zařízení kompatibilní s rozhraním USB-C pomocí výstupního napětí 5 V a proudu 0,9 A.• Připojení příslušenství s rozhraním USB-C za účelem rozšíření funkčnosti vašeho počítače. Příslušenství USB-C lze zakoupit na stránkách https://www.lenovo.com/accessories.
<ul style="list-style-type: none">•  Konektor USB-C (3.2 Gen 1)•  Konektor USB-C (3.2 Gen 2)	

Prohlášení k rychlosti přenosu přes USB

V závislosti na mnoha faktorech, jako je schopnost zpracování hostitelských a periferních zařízení, atributy souborů a další faktory týkající se konfigurace systému a operačních prostředí se bude

skutečná přenosová rychlost při použití různých konektorů USB na tomto zařízení lišit a bude pomalejší než níže uvedená rychlost přenosu dat pro jednotlivá odpovídající zařízení.

Zařízení USB	Rychlost přenosu dat (Gbit/s)
3.2 Gen 1 / 3.1 Gen 1	5
3.2 Gen 2 / 3.1 Gen 2	10
3.2 Gen 2 × 2	20
Thunderbolt™ 3	40
Thunderbolt 4	40

Kapitola 2. Seznámit se s počítačem

Přístup k sítím

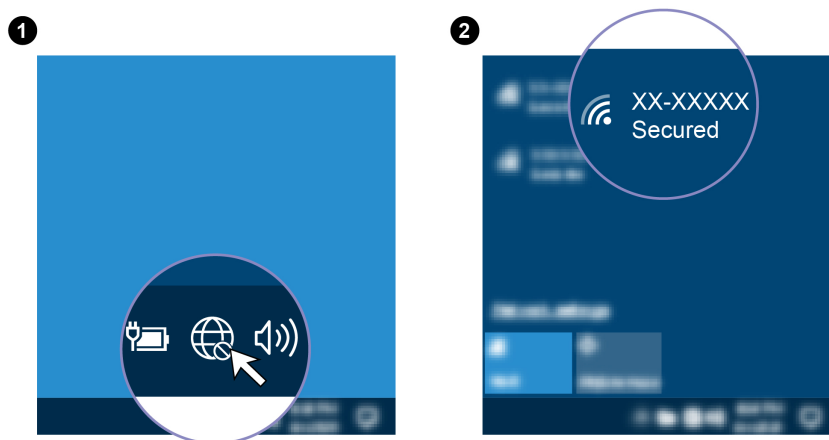
Tato část vám pomůže s připojením ke kabelovým nebo bezdrátovým sítím.

Připojit ke kabelové síti Ethernet

Počítač připojte k místní síti pomocí konektoru mini Ethernet počítače s kabelem sítě Ethernet.

Připojení k sítím Wi-Fi (u vybraných modelů)

Klikněte na ikonu sítě v oznamovací oblasti systému Windows® a ze seznamu vyberte síť, ke které se chcete připojit. V případě potřeby zadejte požadované informace.



Připojení externího displeje

K počítači lze připojit projektor nebo monitor a použít ho při prezentacích nebo jako rozšíření pracovní plochy.

Připojte bezdrátový monitor

Zkontrolujte, zda počítač i externí bezdrátový displej podporují technologii Miracast®.

Stiskněte klávesy Windows+K a vyberte bezdrátový monitor, který chcete připojit.

Změna nastavení zobrazení

1. Klikněte pravým tlačítkem myši na pracovní plochu a vyberte nastavení zobrazení.
2. Vyberte displej, který chcete konfigurovat, a změňte nastavení zobrazení podle svých preferencí.

Kapitola 3. Prozkoumat počítač

Aplikace Vantage

Předinstalovaná aplikace Vantage je přizpůsobené univerzální řešení, které vám pomůže udržovat počítač automatickými aktualizacemi a opravami, konfiguracemi nastavení hardwaru a dostupnou uživatelskou podporou.

Chcete-li spustit aplikaci Vantage, do vyhledávacího pole systému Windows zadejte Vantage.

Klíčové vlastnosti

Aplikace Vantage umožňuje provádět tyto činnosti:

- Snadno získat informace o stavu zařízení a upravit jeho nastavení.
- Stahovat a instalovat aktualizace UEFI BIOS, firmwaru a ovladačů, aby byl software počítače stále aktuální.
- Monitorovat stav vašeho počítače a zabezpečit jej proti vnějším hrozbám.
- Naskenujte hardware počítače a diagnostikujte problémy s hardwarem.
- Vyhledat (online) stav záruky.
- Získat *Uživatelskou příručku* a užitečné články.

Poznámky:

- Dostupné funkce se liší podle modelu počítače.
- Aplikace Vantage vylepšuje funkce počítače pomocí pravidelných aktualizací. Popis funkcí se může lišit od vašeho vlastního uživatelského rozhraní.

Nastavit schéma napájení

U počítačů kompatibilních se standardem ENERGY STAR® se po stanovené době nečinnosti počítače uplatní následující schéma úspory energie:

- vypnutí obrazovky: po 10 minutách
- přechod počítače do režimu spánku: po 25 minutách

Chcete-li probudit počítač z režimu spánku, stiskněte libovolnou klávesu na klávesnici.

Postup resetování schématu napájení:

1. Klikněte pravým tlačítkem myši na ikonu baterie a vyberte **Možnosti napájení**.
2. Podle potřeby vyberte nebo upravte schéma úspory napájení.

Připojení k zařízení s podporou Bluetooth (u vybraných modelů)

K počítači lze připojit všechny druhy zařízení podporující technologii Bluetooth, například klávesnici, myš, smartphone nebo reproduktory. Umístěte zařízení, které se pokoušíte připojit k počítači, maximálně 10 metrů od počítače.



1. Do vyhledávacího pole systému Windows zadejte Bluetooth a stiskněte klávesu Enter.
2. Je-li funkce Bluetooth vypnutá, zapněte ji.
3. Vyberte zařízení Bluetooth a řiďte se pokyny na obrazovce.

Technologie Intel Turbo Boost

Režim Intel Turbo je navržen tak, aby procesor mohl posuzovat své vlastní chlazení, proud a napájení tak, aby se přizpůsobil dynamickému hornímu limitu své frekvence. To znamená, že procesor může pracovat na frekvenci vyšší, než je uváděná základní frekvence, a také kdykoli přejít na kteroukoli frekvenci v rozsahu mezi maximální turbo frekvencí a uváděnou základní frekvencí (včetně).

Pokud je počítač nainstalován s procesorem i7-12700 nebo i9-12900, počítač nepodporuje režim Intel Turbo při instalaci do následujících monitorů TIO:

- ThinkCentre TIO27 (MT: 10YF)
- ThinkCentre 超级Q27 (MT: 10YF)
- ThinkCentre TIO27q (MT: 10YG)
- ThinkCentre Tiny-in-One 22
- ThinkCentre Tiny-in-One 24
- ThinkCentre TIO22Gen3
- ThinkCentre 超级Q22Gen3
- ThinkCentre TIO22Gen3Touch
- ThinkCentre 超级Q22Gen3Touch
- ThinkCentre TIO24Gen3
- ThinkCentre 超级Q24Gen3
- ThinkCentre TIO24Gen3Touch
- ThinkCentre 超级Q24Gen3Touch

Zakoupení příslušenství

Chcete-li rozšířit možnosti svého počítače, nabízí společnost Lenovo velké množství hardwarového příslušenství a doplňků. Patří mezi ně paměťové moduly, úložná zařízení, síťové karty, napájecí adaptéry, klávesnice, myši a další.

Chcete-li si něco zakoupit od společnosti Lenovo, přejděte na stránku <https://www.lenovo.com/accessories>.

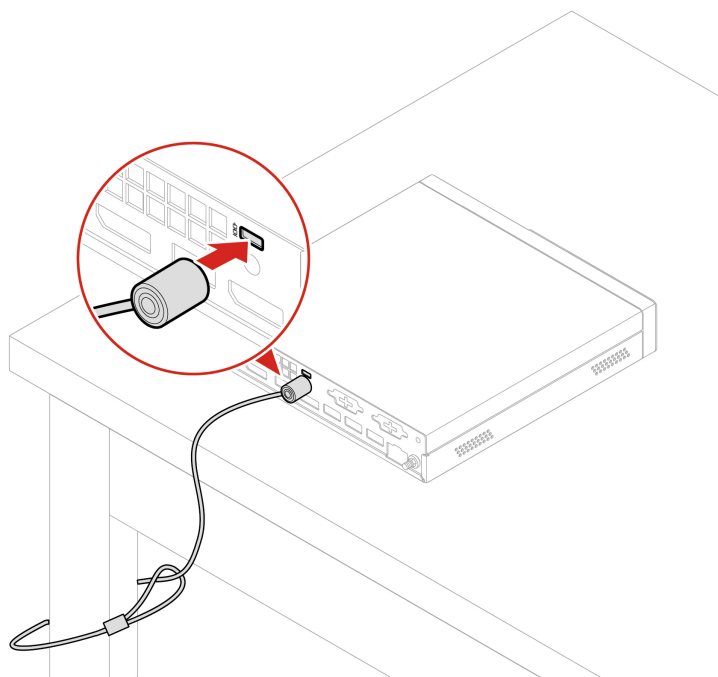
Kapitola 4. Zajištění počítače a informací

Zamknout počítač

Poznámka: Společnost Lenovo neposkytuje žádný komentář, posouzení ani záruku na funkce, kvalitu a výkon zámkového zařízení a bezpečnostních funkcí. Zámky počítače si můžete zakoupit od společnosti Lenovo.

Kabelový zámek typu Kensington

Uzamkněte počítač ke stolu, lavici nebo jinému pevnému objektu pomocí kabelového zámku typu Kensington.



Hesla pro systém UEFI BIOS

Chcete-li zvýšit bezpečnost počítače, můžete nastavit hesla v systému UEFI (Unified Extensible Firmware Interface) BIOS (Basic Input/Output System).

Typy hesel

Neoprávněnému přístupu k počítači lze zabránit nastavením hesla pro spuštění, hesla administrátora, hesla správy systému nebo hesla pevného disku v systému UEFI BIOS. Po probuzení počítače z režimu spánku však nebudete vyzváni k zadání jakékoli hesla systému UEFI BIOS.

- Heslo pro spuštění

Je-li nastaveno heslo pro spuštění, budete po každém zapnutí počítače vyzváni k zadání hesla.

- Heslo administrátora

Je-li nastaveno heslo administrátora, zabraňuje neoprávněným uživatelům měnit nastavení počítače. Pokud zodpovídáte za správu nastavení více počítačů, je vhodné heslo administrátora nastavit.

Je-li heslo administrátora nastaveno, budete požádáni o jeho zadání, kdykoli se pokusíte vyvolat nabídku systému BIOS.

Pokud je nastaveno heslo pro spuštění i heslo administrátora, stačí zadat kterékoliv z nich. Chcete-li však změnit některá nastavení, musíte použít heslo administrátora.

- Heslo pevného disku

Je-li nastaveno heslo pevného disku, zabraňuje neoprávněnému přístupu k datům na úložné jednotce. Pokud je nastaveno, budete požádáni o jeho zadání, kdykoli budete k úložné jednotce přistupovat.

Poznámka: Po nastavení hesla pevného disku budou vaše data na úložné jednotce chráněna i v případě, kdy bude tato jednotka z jednoho počítače vyňata a nainstalována do jiného.

- Heslo správy systému (u vybraných modelů)

Chcete-li ovládat funkce související se zabezpečením, můžete povolit, aby heslo správy systému mělo stejná oprávnění jako heslo administrátora. Postup úpravy oprávnění hesla správy systému pomocí nabídky UEFI BIOS:

1. Restartujte počítač. Při zobrazení obrazovky s logem stiskněte klávesu F1 nebo kombinaci kláves Fn+F1.
2. Vyberte položky **Security** → **System Management Password Access Control**.
3. Postupujte podle pokynů na obrazovce.

Pokud jste nastavili heslo administrátora i heslo správy systému, bude mít heslo administrátora vyšší oprávnění než heslo správy systému.

Nastavení, změna a odstranění hesla

Než začnete, vytiskněte si tyto pokyny.

1. Restartujte počítač. Při zobrazení obrazovky s logem stiskněte klávesu F1 nebo Fn+F1.
2. Zvolte **Security**.
3. Podle typu hesla vyberte volbu **Set Supervisor Password**, **Set Power-On Password**, **Set System Management Password** nebo **Hard Disk Password** a stiskněte klávesu Enter.
4. Podle pokynů na obrazovce nastavte, změňte nebo vymažte heslo.
5. Stisknutím klávesy F10 nebo kombinace kláves Fn+F10 uložte provedené změny a ukončete aplikaci.

Měli byste si hesla poznamenat a uložit na bezpečném místě. Pokud hesla zapomenete, obraťte se na autorizovaného poskytovatele služeb společnosti Lenovo a požádejte jej o odstranění hesel.

Poznámka: Zapomenete-li heslo pevného disku, společnost Lenovo nebude moct toto heslo odstranit ani nějak získat data z úložné jednotky.

Správa systému BIOS na bázi certifikátu

Autentizace BIOS na bázi certifikátu (také nazývaná režim správy bez hesla) poskytuje bezpečnější správu systému UEFI BIOS pomocí řešení bez hesla. Slouží k výměně hesla administrátora / hesla pro správu systému pro ověření, pokud jste toto heslo nastavili.

Poznámka: Je-li povolen režim certifikátu, heslo administrátora / heslo pro správu systému je automaticky vypnuto. Heslo pro spuštění / heslo pevného disku však lze v režimu certifikátu používat normálně, pokud jste ho nastavili.

Informace o registraci certifikátu naleznete v *příručce Certificate Enrollment Guide* na adrese: https://support.lenovo.com/docs/certificate_enrollment_guide

Vstupte do nabídky systému BIOS s certifikátem

Po registraci certifikátu můžete s certifikátem vstoupit do nabídky systému BIOS.

1. Restartujte počítač. Při zobrazení obrazovky s logem stiskněte klávesu F1 nebo Fn+F1, vyvolá se nabídka systému BIOS.
2. Zobrazí se data požadavku. Klepnutím na **Save to File** uložte data žádosti do paměťového klíče USB a odešlete je administrátorovi IT e-mailem nebo telefonem.
3. Zadejte heslo pro odemknutí od správce IT a klepněte na **OK**.

Poznámky:

- Heslo pro odemknutí je jednorázové heslo a je platné pouze při přihlášení (v jednom spuštění) po dobu až dvou hodin.
- Pokud klepnete na tlačítko **Skip**, můžete vstoupit do nabídky nastavení systému BIOS bez oprávnění správy systému BIOS. Reset certifikátu je však povolen.

Resetovat certifikát

Zaregistrovaný certifikát nelze zakázat. Nyní ho můžete resetovat nebo vyjmout:

1. Restartujte počítač. Při zobrazení obrazovky s logem stiskněte klávesu F1 nebo kombinaci kláves Fn+F1.
2. Vyvolejte nabídku BIOS s certifikátem nebo přeskočte proces ověření certifikátu.
3. Vyberte **Security → Reset Certificate**.
4. Postupujte podle pokynů na obrazovce a zadejte resetovací kód od administrátora IT.

Použití softwarových řešení zabezpečení

Tato část popisuje softwarová řešení sloužící k zabezpečení vašeho počítače a informací.

Brány Windows Firewall

V závislosti na požadované úrovni zabezpečení může být brána firewall hardwarová, softwarová nebo jejich kombinací. Brány firewall pracují na základě sady pravidel, podle kterých se rozhodují, která příchozí a odchozí spojení jsou oprávněná. Pokud je počítač dodán s předinstalovanou branou firewall, je lépe chráněn před nástrahami internetu, neoprávněnými přístupy, proti vniknutí do systému a útokům po síti. Také ochraňuje vaše soukromí. Další informace o používání brány firewall naleznete v její nápovědě.

Použití bran Windows Firewall:

1. Do vyhledávacího pole systému Windows zadejte ovládací panely a stiskněte klávesu Enter. Zobrazení buď velké nebo malé ikony.
2. Klepněte na položku **Brána firewall v programu Windows Defender** a poté postupujte podle pokynů na obrazovce.

Aplikace Computrace Agent integrovaná ve firmwaru (u vybraných modelů)

Aplikace Computrace Agent je řešením pro správu IT majetku a obnovu po krádeži počítače. Software rozpozná změny, které byly provedeny v hardwaru, softwaru nebo v komunikaci s monitorovacím centrem. Pokud budete chtít aktivovat software Computrace Agent, bude možná nutné zakoupit licenci.

Použití řešení zabezpečení systému BIOS

Tato část popisuje řešení systému BIOS sloužící k zabezpečení vašeho počítače a informací.

Vymažte všechna data na úložné jednotce

Pokud chcete recyklovat úložnou jednotku nebo počítač, doporučujeme, abyste z ní nejprve vymazali všechna data.

Postup vymazání všech dat na úložné jednotce:

1. Restartujte počítač. Při zobrazení obrazovky s logem stiskněte klávesu F1 nebo kombinaci kláves Fn+F1.
2. Vyberte položky **Security** → **secure wipe** → **Enabled**.
3. Stisknutím klávesy F10 nebo kombinace kláves Fn+F10 uložte provedené změny a ukončete aplikaci.
4. Restartujte počítač. Při zobrazení obrazovky s logem stiskněte klávesu F12 nebo Fn+F12.
5. Vyberte možnost **App Menu** → **secure wipe** a stiskněte klávesu Enter.
6. Vyberte jednotku, kterou chcete vymazat, a klikněte na položku **NEXT**.
7. Podle potřeby vyberte celou úložnou jednotku nebo oddíl, který chcete vymazat.
8. Vyberte požadovanou metodu a klikněte na položku **NEXT**.
9. Když se zobrazí okno s výzvou, možnost potvrďte kliknutím na tlačítko **Yes**.
10. Pokud jste pro úložnou jednotku nastavili heslo pevného disku, zadejte heslo. V opačném případě nastavte dočasné heslo podle pokynů na obrazovce. Potom klikněte na tlačítko **NEXT**. Spustí se proces mazání.

Poznámka: Délka procesu mazání závisí na kapacitě úložné jednotky.

11. Když budete vyzváni k resetování systému, klikněte na tlačítko **Reboot**; dojde k jedné z následujících akcí:
 - Pokud je vymazána systémová úložná jednotka, budete upozorněni, že není nalezen žádný operační systém.
 - Pokud je vymazána jiná než systémová úložná jednotka, počítač se automaticky restartuje.

Spínač přítomnosti krytu

Spínač pro detekci vniknutí do krytu zabráňuje v přihlášení do operačního systému v případech, kdy není kryt počítače řádně nainstalován nebo zavřen.

Aktivace konektoru spínače přítomnosti krytu na základní desce:

1. Restartujte počítač. Při zobrazení obrazovky s logem stiskněte klávesu F1 nebo kombinaci kláves Fn+F1.
2. Vyberte možnost **Security** → **Cover Tamper Detected** a stiskněte Enter.
3. Vyberte možnost **Enabled** a stiskněte klávesu Enter.
4. Stisknutím klávesy F10 nebo kombinace kláves Fn+F10 uložte provedené změny a ukončete aplikaci.

Pokud je spínač přítomnosti krytu povolen a při spouštění počítače zaznamená, že kryt počítače není správně nainstalován nebo zavřen, zobrazí se chybová zpráva. Obejití chybové zprávy a přihlášení se do operačního systému:

1. Správně nainstalujte a uzavřete kryt počítače.

2. Otevřete nabídku systému BIOS, uložte změny a ukončete systém BIOS.

Intel BIOS guard

Modul Intel® BIOS Guard pomocí šifrování ověřuje všechny aktualizace systému BIOS. Toto zabezpečení založené na hardwaru pomáhá předcházet softwarovým a malwarovým útokům na systém BIOS počítače.

Smart USB Protection

Funkce Smart USB Protection je funkce zabezpečení, která pomáhá chránit data před kopírováním z počítače na úložná zařízení USB připojená k počítači. Funkci Smart USB Protection můžete nastavit na jeden z následujících režimů:

- **Disabled** (výchozí nastavení): Úložná zařízení USB můžete používat bez omezení.
- **Read Only**: Data nelze kopírovat z počítače na úložná zařízení USB. Můžete však přistupovat k datům na úložných zařízeních USB nebo je měnit.
- **No Access**: K úložným zařízením USB nelze z počítače přistupovat.

Konfigurace funkce Smart USB Protection:

1. Restartujte počítač. Při zobrazení obrazovky s logem stiskněte klávesu F1 nebo kombinaci kláves Fn+F1.
2. Klikněte na možnosti **Security** → **Smart USB Protection** a stiskněte klávesu Enter.
3. Vyberte požadované nastavení a stiskněte klávesu Enter.
4. Stisknutím klávesy F10 nebo kombinace kláves Fn+F10 uložte provedené změny a ukončete aplikaci.

Kapitola 5. UEFI BIOS

Tato kapitola obsahuje informace o konfiguraci a aktualizaci systému UEFI BIOS a vymazání paměti CMOS.

Co je UEFI BIOS

Poznámka: Nastavení provedená operačním systémem mohou přepsat jakákoliv podobná nastavení v systému UEFI BIOS.

Systém UEFI BIOS je první program, který se spouští po zapnutí počítače. Systém UEFI BIOS inicializuje hardwarové součásti a načítá operační systém a jiné programy. Váš počítač obsahuje instalační program, pomocí kterého můžete změnit nastavení systému UEFI BIOS.

Vyvolat nabídku BIOS

Restartujte počítač. Při zobrazení obrazovky s logem stiskněte klávesu F1 nebo Fn+F1, vyvolá se nabídka systému BIOS.

Poznámka: Pokud jsou nastavena hesla k systému BIOS, při výzvě zadejte správná hesla. Volbou možnosti **No** nebo stisknutím klávesy Esc můžete zadávání hesla přeskocit a vyvolat nabídku BIOS. Nemůžete však měnit systémové konfigurace, které jsou chráněny pomocí hesel.

Navigace v rozhraní UEFI BIOS

Upozornění: Výchozí konfigurace jsou již optimalizovány **tučně**. Nesprávná změna nastavení může způsobit neočekávané následky.

V závislosti na klávesnici se můžete v rozhraní systému BIOS pohybovat stisknutím následujících kláves nebo kombinací kláves Fn a následujících kláves:

Klávesa	Funkce
F1 nebo Fn+F1	Obecná nápověda
Esc nebo Fn+Esc	Opustit podnabídku
↑ ↓ nebo Fn+↑ ↓	Najít položku
← → nebo Fn+← →	Přesunout fokus klávesnice
+/- nebo Fn+ +/-	Změnit hodnotu
Enter	Vstoupit do podnabídky
F9 nebo Fn+F9	Výchozí nastavení
F10 nebo Fn+F10	Uložit a ukončit

Změna jazyka uživatelského rozhraní systému UEFI BIOS

Systém UEFI BIOS podporuje čtyři jazyky uživatelského rozhraní: angličtinu, francouzštinu, zjednodušenou čínštinu a ruštinu (u vybraných modelů).

Změna jazyka uživatelského rozhraní systému UEFI BIOS:

1. Vyberte položku **Main → Language** a stiskněte klávesu Enter.
2. Nastavte požadovaný jazyk uživatelského rozhraní.

Změna režimu zobrazení systému UEFI BIOS (u vybraných modelů)

Systém UEFI BIOS lze používat v textovém nebo grafickém režimu podle vašich potřeb.

Na dolním okraji každé obrazovky jsou zobrazeny klávesy, pomocí kterých lze provádět různé úlohy. Výběr lze kromě klávesnice provádět i pomocí myši.

Změna režimu zobrazení systému UEFI BIOS:

1. Restartujte počítač. Při zobrazení obrazovky s logem stiskněte klávesu F1 nebo kombinaci kláves Fn+F1.
2. Vyberte položku **Main → Setup Mode Select** a stiskněte klávesu Enter.
3. Nastavte požadovaný režim zobrazení.

Nastavení systémového data a času

1. Restartujte počítač. Při zobrazení obrazovky s logem stiskněte klávesu F1 nebo kombinaci kláves Fn+F1.
2. Vyberte položku **Main → System Time & Date** a stiskněte klávesu Enter.
3. Nastavte systémové datum a čas podle potřeby.
4. Stisknutím klávesy F10 nebo kombinace kláves Fn+F10 uložte provedené změny a ukončete aplikaci.

Změna pořadí priority spouštění počítače

Pokud se počítač nespouští z očekávaného zařízení, můžete buďto trvale změnit pořadí priority spouštění počítače, nebo vybrat dočasné spouštěcí zařízení.

Změňte trvale pořadí priority spouštění počítače

1. Podle typu úložného zařízení proveďte jeden z následujících kroků:
 - Jde-li o interní úložné zařízení, přejděte ke kroku 2.
 - Jde-li o diskové médium, zkontrolujte, zda je počítač zapnutý, případně ho zapněte. Poté vložte disk do optické jednotky.
 - Jde-li o externí úložnou jednotku jinou než diskové médium, připojte ji k počítači.
2. Restartujte počítač. Při zobrazení obrazovky s logem stiskněte klávesu F1 nebo kombinaci kláves Fn+F1.
3. Vyberte **Startup → Boot Priority Order** a poté postupujte podle pokynů na obrazovce pro změnu pořadí priority spouštění počítače.
4. Můžete také vybrat skupinu zařízení první priority volbou **Startup → First Boot Device** a následně postupem podle pokynů na obrazovce pro volbu prvního spouštěcího zařízení v této skupině. Váš počítač se spustí z prvního spouštěcího zařízení, než vyzkouší pořadí priority spouštění počítače, které jste nastavili v předchozím kroku.
5. Stisknutím klávesy F10 nebo kombinace kláves Fn+F10 uložte provedené změny a ukončete aplikaci.

Výběr dočasného spouštěcího zařízení

Poznámka: Ne z každého disku a úložné jednotky lze počítač spustit.

1. Podle typu úložného zařízení proveďte jeden z následujících kroků:
 - Jde-li o interní úložné zařízení, přejděte ke kroku 2.
 - Jde-li o diskové médium, zkontrolujte, zda je počítač zapnutý, případně ho zapněte. Poté vložte disk do optické jednotky.
 - Jde-li o externí úložnou jednotku jinou než diskové médium, připojte ji k počítači.
2. Restartujte počítač. Při zobrazení obrazovky s logem stiskněte klávesu F12 nebo Fn+F12.
3. Vyberte požadovanou spouštěcí úložnou jednotku a stiskněte klávesu Enter.

Chcete-li trvale změnit pořadí priority spouštění počítače, vyberte v nabídce Startup Device Menu položku **Enter Setup** a stiskem klávesy Enter vstupte do nabídky systému BIOS.

Zapnutí nebo vypnutí funkce detekce změny konfigurace

Pokud zapnete funkci detekce změny konfigurace, zobrazí se v případě, že test POST při spouštění počítače zjistí změnu v konfiguraci některých hardwarových zařízení (například úložných jednotek nebo paměťových modulů), chybová zpráva.

Zapnutí nebo vypnutí funkce detekce změny konfigurace:

1. Restartujte počítač. Při zobrazení obrazovky s logem stiskněte klávesu F1 nebo kombinaci kláves Fn+F1.
2. Vyberte položky **Security** → **Configuration Change Detection** a stiskněte klávesu Enter.
3. Zapněte nebo vypněte funkci podle potřeby.
4. Stisknutím klávesy F10 nebo kombinace kláves Fn+F10 uložte provedené změny a ukončete aplikaci.

Chcete-li obejít chybovou zprávu a přihlásit se do operačního systému, stiskněte klávesu F2 nebo Fn+F2. Chcete-li chybovou zprávu vymazat, otevřete nabídku systému BIOS, uložte změny a ukončete systém BIOS.

Zapnutí nebo vypnutí funkce automatického spouštění

Položka Automatic Power On v nabídce systému UEFI BIOS poskytuje různé možnosti, pomocí nichž můžete nastavit automatické spuštění počítače.

Zapnutí nebo vypnutí funkce automatického spouštění:

1. Restartujte počítač. Při zobrazení obrazovky s logem stiskněte klávesu F1 nebo kombinaci kláves Fn+F1.
2. Vyberte volby **Power** → **Automatic Power On** a stiskněte klávesu Enter.
3. Vyberte požadovanou funkci a stiskněte klávesu Enter.
4. Zapněte nebo vypněte funkci podle potřeby.
5. Stisknutím klávesy F10 nebo kombinace kláves Fn+F10 uložte provedené změny a ukončete aplikaci.

Zapnutí nebo vypnutí funkce inteligentního spouštění (u vybraných modelů):

Ujistěte se, že je klávesnice připojena ke konektoru USB podporujícímu funkci inteligentního spouštění. Pokud je funkce inteligentního spouštění zapnutá, počítač lze spustit nebo probudit z režimu hibernace stisknutím kombinace kláves Alt+P.

Zapnutí nebo vypnutí funkce inteligentního spouštění:

1. Restartujte počítač. Při zobrazení obrazovky s logem stiskněte klávesu F1 nebo kombinaci kláves Fn+F1.
2. Vyberte volbu **Power** → **Smart Power On** a stiskněte klávesu Enter.
3. Zapněte nebo vypněte funkci podle potřeby.
4. Stisknutím klávesy F10 nebo kombinace kláves Fn+F10 uložte provedené změny a ukončete aplikaci.

Zapnutí nebo vypnutí režimu kompatibility ErP LPS

Počítače Lenovo splňují požadavky směrnice ErP Lot 3 na ekologický design. Další informace naleznete na webové stránce:

<https://www.lenovo.com/us/en/compliance/eco-declaration>

Chcete-li snížit spotřebu elektrické energie v době, kdy je počítač v režimu spánku nebo je vypnutý, můžete povolit režim kompatibility ErP LPS.

Zapnutí nebo vypnutí režimu kompatibility ErP LPS:

1. Restartujte počítač. Při zobrazení obrazovky s logem stiskněte klávesu F1 nebo kombinaci kláves Fn+F1.
2. Vyberte volbu **Power** → **Enhanced Power Saving Mode** a stiskněte klávesu Enter.
3. Podle toho, zda vyberete volbu **Enabled** nebo **Disabled**, udělejte jeden z následujících kroků:
 - Pokud vyberete volbu **Enabled**, stiskněte klávesu Enter. Poté vyberte volby **Power** → **Automatic Power On** a stiskněte klávesu Enter. Zkontrolujte, zda se funkce Wake on LAN automaticky vypnula. Pokud ne, vypněte ji.
 - Pokud vyberete volbu **Disabled**, stiskněte klávesu Enter. Poté pokračujte dalším krokem.
4. Stisknutím klávesy F10 nebo kombinace kláves Fn+F10 uložte provedené změny a ukončete aplikaci.

Pokud je režim ErP LPS povolen, můžete počítač probudit jednou z následujících možností:

- Stiskněte hlavní vypínač.
- Funkce Wake Up on Alarm umožňuje zapnutí počítače ve stanovenou dobu.

Za účelem splnění požadavku na režim vypnutí podle směrnice ErP je třeba vypnout funkci Rychlé spuštění.

1. Přejděte na **Ovládací panely** a zobrazte buďto velké, nebo malé ikony.
2. Klepněte na volby **Možnosti napájení** → **Změnit akce tlačítek napájení** → **Změnit nastavení, které nyní není k dispozici**.
3. V seznamu **Nastavení vypnutí** zrušte výběr volby **Zapnout rychlé spuštění (doporučeno)**.

Změna výkonového režimu funkce ITS

Změnou výkonového režimu funkce ITS můžete upravit zahřívání a hlučnost počítače. K dispozici jsou tři volby:

- **Balance mode:** Počítač pracuje v režimu vyvážení hluku a zlepšeného výkonu.
- **Performance mode** (výchozí nastavení): Počítač bude pracovat na nejvyšší systémový výkon a jeho hlučnost bude na normální úrovni.

Poznámka: Pojem „nejlepší“ znamená pouze nejlepší efekt mezi různými nastaveními samotného produktu.

- **Full Speed:** Všechny ventilátory počítače budou pracovat na maximální výkon.

Změna výkonového režimu funkce ITS:

1. Restartujte počítač. Při zobrazení obrazovky s logem stiskněte klávesu F1 nebo kombinaci kláves Fn+F1.
2. Vyberte možnost **Power → Intelligent Cooling** a stiskněte klávesu Enter.
3. Vyberte možnost **Performance Mode** a stiskněte klávesu Enter.
4. Nastavte požadovaný výkonový režim.
5. Stisknutím klávesy F10 nebo kombinace kláves Fn+F10 uložte provedené změny a ukončete aplikaci.

Změna nastavení systému BIOS před instalací nového operačního systému

Nastavení systému BIOS se v různých operačních systémech liší. Nastavení systému BIOS změňte před instalací nového operačního systému.

Microsoft neustále vytváří aktualizace operačního systému Windows. Před instalací konkrétní verze systému Windows zkontrolujte seznam kompatibilních zařízení verze systému Windows. Podrobnosti naleznete na stránce:

<https://support.lenovo.com/us/en/solutions/windows-support>

Změna nastavení systému BIOS:

1. Restartujte počítač. Při zobrazení obrazovky s logem stiskněte klávesu F1 nebo kombinaci kláves Fn+F1.
2. V hlavním rozhraní zvolte položky **Security → Secure Boot** a stiskněte klávesu Enter.
3. Podle operačního systému, který chcete nainstalovat, proveďte jednu z těchto akcí:
 - Chcete-li nainstalovat operační systém Windows, který podporuje bezpečné spuštění, u položky **Secure Boot** vyberte hodnotu **Enabled**.
 - Chcete-li instalovat operační systém, který nepodporuje bezpečné spuštění, například některé operační systémy Linux, u položky **Secure Boot** vyberte hodnotu **Disabled**.
4. Stisknutím klávesy F10 nebo kombinace kláves Fn+F10 uložte provedené změny a ukončete aplikaci.

Aktualizace systému UEFI BIOS

Při instalaci nového programu, ovladače zařízení nebo hardwarové součásti může být třeba aktualizovat systém UEFI BIOS. Systém BIOS lze aktualizovat buď z operačního systému, nebo z aktualizacího disku flash (je podporován pouze u vybraných modelů).

Stáhněte a nainstalujte nejnovější balíček aktualizace systému UEFI BIOS jedním z následujících způsobů:

- Z aplikace Vantage:

Otevřete aplikaci Vantage a zkontrolujte dostupné balíčky aktualizací. Pokud je k dispozici

nejnovější balíček aktualizací systému UEFI BIOS, stáhněte a nainstalujte jej podle pokynů na obrazovce.

- Z webových stránek podpory Lenovo:
 1. Přejděte na webovou stránku <https://pcsupport.lenovo.com>.
 2. Stáhněte ovladač flash pro aktualizaci systému BIOS určený pro příslušnou verzi operačního systému nebo pro verzi obrazu ISO (použitého k výrobě aktualizacího disku flash). Poté stáhněte pokyny k instalaci staženého ovladače flash pro aktualizaci systému BIOS.
 3. Instalační pokyny si vytiskněte a poté podle uvedených instrukcí aktualizujte systém BIOS.

Obnova po selhání aktualizace systému BIOS

1. Vyměňte veškerá média z jednotek a vypněte všechna připojená zařízení.
2. Do optické jednotky vložte disk s aktualizací systému BIOS a vypněte počítač.
3. Odpojte všechny napájecí kabely ze zásuvek. Poté odejměte veškeré součásti, které brání v přístupu k propojce pro vymazání paměti CMOS a obnovení původních hodnot.
4. Přesuňte propojku ze standardní polohy do polohy pro údržbu.
5. Znovu připojte napájecí kabely počítače a monitoru do elektrických zásuvek.
6. Zapněte počítač a monitor. Jakmile počítač vydá zvukový signál, je zahájen proces obnovení.
7. Po dokončení procesu obnovení se počítač automaticky vypne.

Poznámka: Podle konkrétního modelu počítače může proces obnovení trvat dvě až tři minuty.

8. Odpojte všechny napájecí kabely ze zásuvek.
9. Přesuňte propojku zpět do standardní polohy.
10. Vraťte zpět všechny součásti a kabely, které jste odejmuli. Poté znovu připojte napájecí kabely počítače a monitoru do elektrických zásuvek.
11. Zapněte počítač a monitor. Při zobrazení obrazovky s logem stiskněte klávesu F1 nebo kombinaci kláves Fn+F1.
12. Chcete-li zabránit ztrátě dat, postarejte se, aby byla nastavení systému BIOS obnovena na dřívější bod.

Vymazání paměti CMOS

1. Vyměňte veškerá média z jednotek a vypněte všechna připojená zařízení a počítač.
2. Odpojte všechny napájecí kabely ze zásuvek. Poté odejměte veškeré součásti, které brání v přístupu k propojce pro vymazání paměti CMOS a obnovení původních hodnot.
3. Přesuňte propojku ze standardní polohy do polohy pro údržbu.
4. Znovu připojte napájecí kabely počítače a monitoru do elektrických zásuvek.
5. Zapněte počítač a monitor. Když počítač vydá zvukový signál, počkejte přibližně 10 sekund.
6. Vypněte počítač tak, že hlavní vypínač stisknete a podržíte přibližně čtyři sekundy.
7. Odpojte všechny napájecí kabely ze zásuvek.
8. Přesuňte propojku zpět do standardní polohy.
9. Vraťte zpět všechny součásti a kabely, které jste odejmuli. Poté znovu připojte napájecí kabely počítače a monitoru do elektrických zásuvek.
10. Zapněte počítač a monitor. Při zobrazení obrazovky s logem stiskněte klávesu F1 nebo kombinaci kláves Fn+F1.
11. Chcete-li zabránit ztrátě dat, postarejte se, aby byla nastavení systému BIOS obnovena na dřívější bod.

Kapitola 6. Diagnostika

Pomocí diagnostických řešení můžete otestovat hardwarové součásti a získat hlášení o nastaveních prováděných operačním systémem, která narušují správné fungování počítače.

Diagnostické nástroje Lenovo

Informace o diagnostických nástrojích Lenovo naleznete na adrese:

<https://pcsupport.lenovo.com/lenovodiagnosicsolutions>

Aplikace Vantage

Aplikace Vantage je předinstalovaná na vašem počítači. Diagnostikování problémů pomocí aplikace Vantage:

1. Do vyhledávacího pole systému Windows zadejte Vantage a stiskněte klávesu Enter.
2. Podle pokynů na obrazovce spusťte kontrolu hardwaru.

Pokud se vám v aplikaci Vantage nepodaří problém najít a vyřešit, uložte a vytiskněte vytvořené protokoly. Tyto protokoly můžete potřebovat, až budete mluvit se zástupcem technické podpory Lenovo.

Kapitola 7. Výměna CRU

Jednotky CRU (Customer Replaceable Unit) jsou součásti, které může převést na vyšší verzi nebo vyměnit sám zákazník. Počítače Lenovo obsahují tyto typy součástí CRU:

- **Součásti CRU typu Self-service:** Jedná se o části, které lze snadno nainstalovat nebo vyměnit samotným zákazníkem nebo školenými servisními technikami za dodatečný poplatek.
- **Volitelné součásti CRU:** Jedná se o části, které zvládne nainstalovat nebo vyměnit trochu šikovnější zákazník. Výměnu nebo instalaci součástí mohou provádět i školení servisní technici na základě záruky navržené pro počítač zákazníka.

Pokud hodláte instalovat součást CRU, Lenovo vám ji zašle. Informace o jednotce CRU a pokyny k její výměně jsou dodávány s produktem a je možné je kdykoliv získat na vyžádání od Lenovo. Je možné, že vadný díl, který součást CRU nahrazuje, budete muset vrátit. Pokud se požaduje vrácení: (1) budou k náhradní součásti CRU přiloženy pokyny pro vrácení, štítek se zpáteční adresou (poštovné uhrazeno) a přepravní obal; a (2) náhradní součást CRU vám může být naučtována, pokud Lenovo vadný díl neobdrží do třiceti (30) dní ode dne, kdy vám byla náhradní součást CRU dodána. Úplné informace o omezené záruce Lenovo najdete v dokumentaci na adrese:

https://www.lenovo.com/warranty/llw_02

Seznam CRU

Následující seznam obsahuje výčet jednotek CRU tohoto počítače.

Jednotky CRU typu Self-service

- Napájecí adaptér
- Spodní kryt
- Kryt počítače
- Prachová clona*
- Externí optická jednotka*
- Skříň externí optické jednotky*
- Externí anténa Wi-Fi*
- Vnitřní reproduktor
- Klávesnice*
- Jednotka SSD M.2*
- Paměťový modul
- Myš*
- Držák napájecího adaptéru*
- Napájecí kabel
- Křídlový šroub
- Vertikální stojan*
- Montážní rámeček VESA®*

Jednotky CRU typu Optional-service

- Knoflíková baterie
- Jednotka pevného disku*

- Rámeček jednotky pevného disku*
- Větrák systému
- Karta Wi-Fi*
- Stínění karty Wi-Fi*

* u vybraných modelů

Odebrání nebo výměna jednotky CRU

Tato část popisuje odebrání nebo výměnu jednotky CRU.

Napájecí adaptér a napájecí kabel

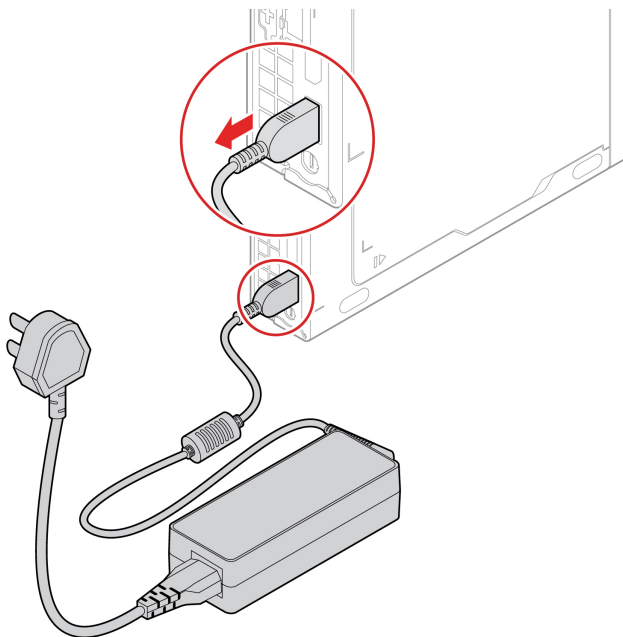
Předpoklady

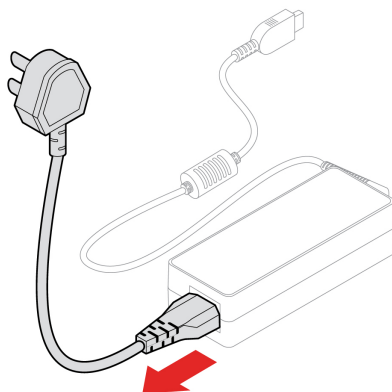
Než začnete, přečtěte si *Obecná bezpečnostní upozornění a prohlášení o shodě* a vytiskněte si níže uvedené pokyny.

Přístup si zajistíte provedením tohoto postupu:

1. Vypněte počítač a odpojte všechna připojená zařízení a kabely.
2. Odpojte od počítače napájecí adaptér a všechny připojené kabely.

Postup odebrání





Držák napájecího adaptéru

Předpoklady

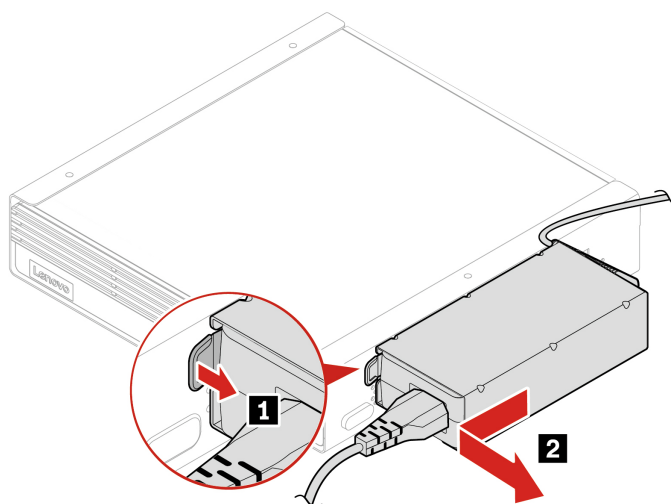
Než začnete, přečtěte si *Obecná bezpečnostní upozornění a prohlášení o shodě* a vytiskněte si níže uvedené pokyny.

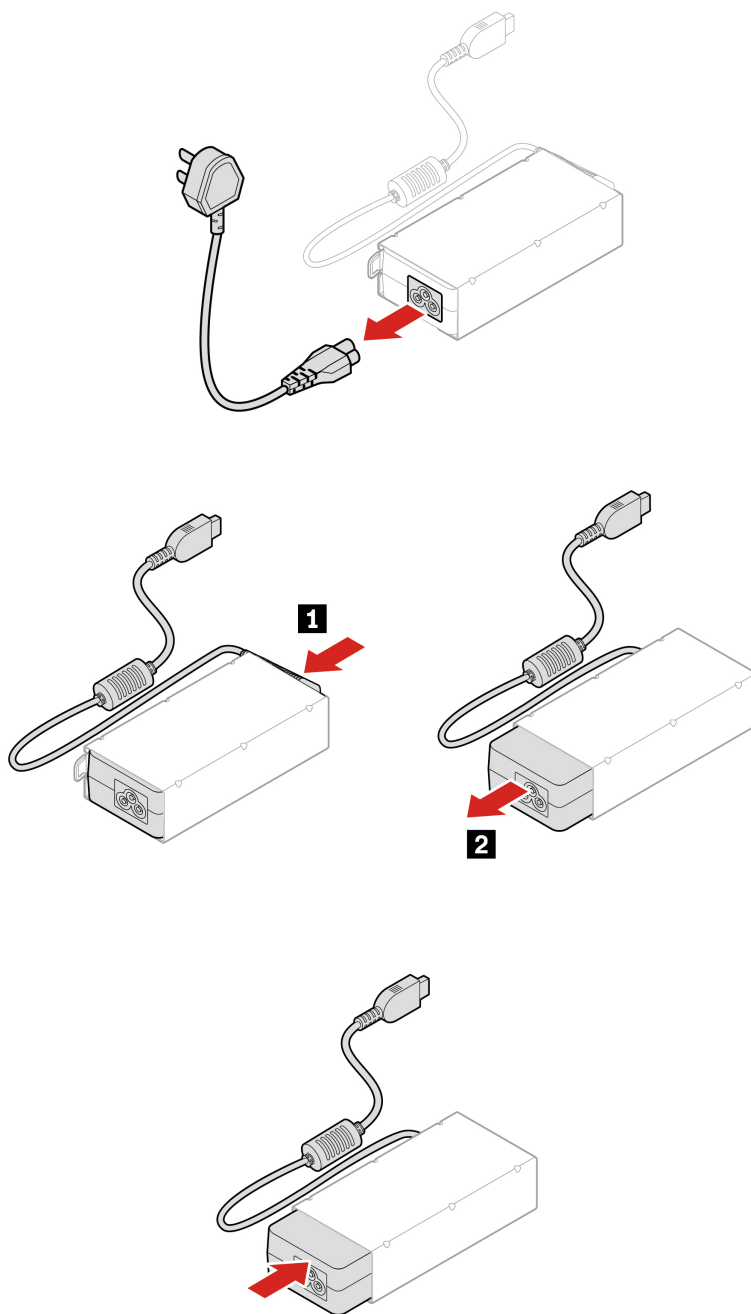
Přístup si zajistíte provedením tohoto postupu:

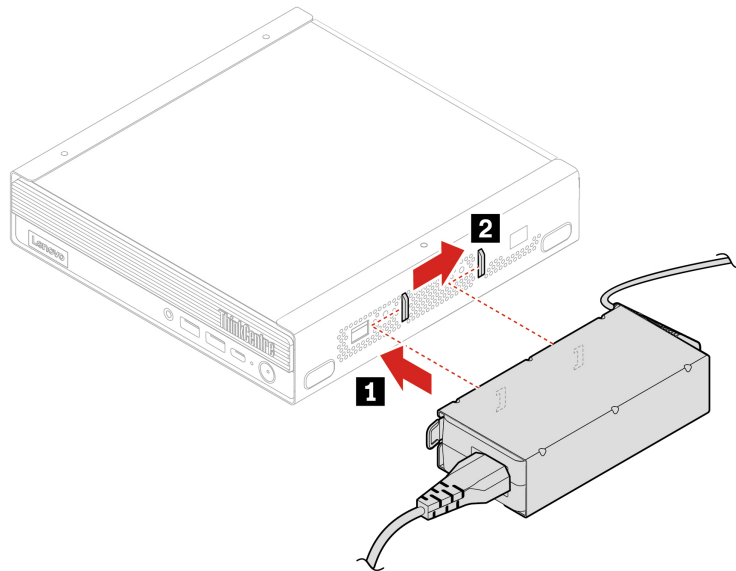
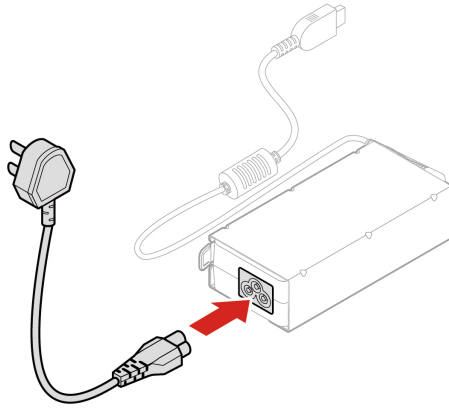
1. Vypněte počítač a odpojte všechna připojená zařízení a kabely.
2. Odpojte od počítače napájecí adaptér a všechny připojené kabely.

Postup při výměně

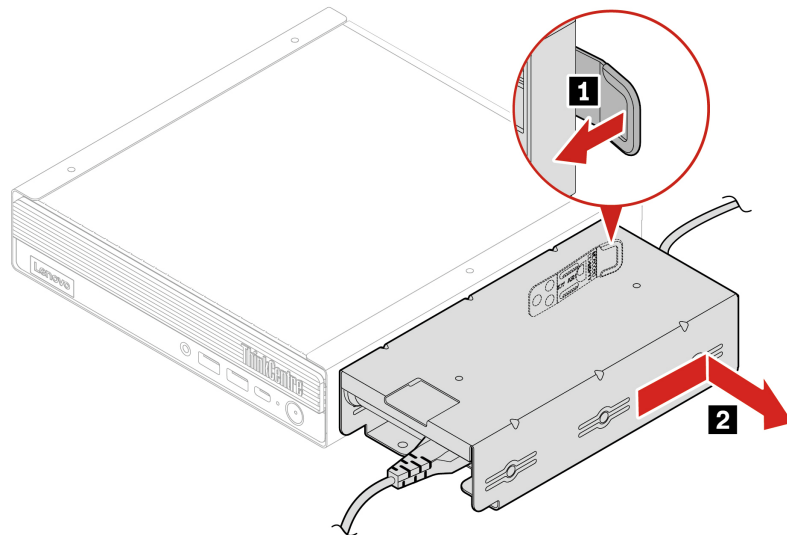
- Typ 1

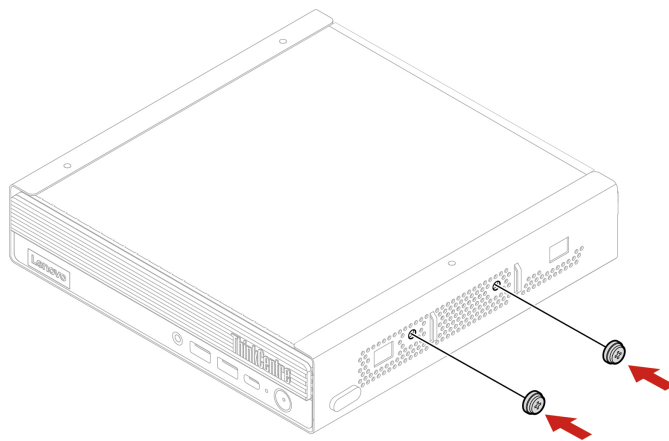
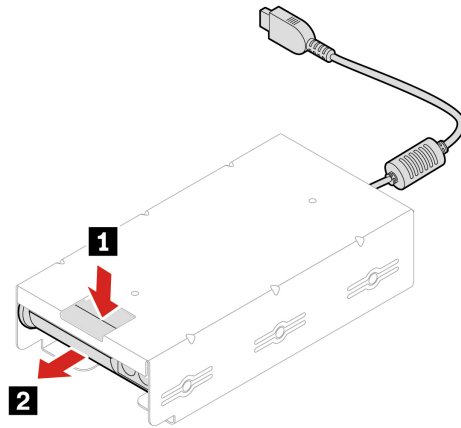
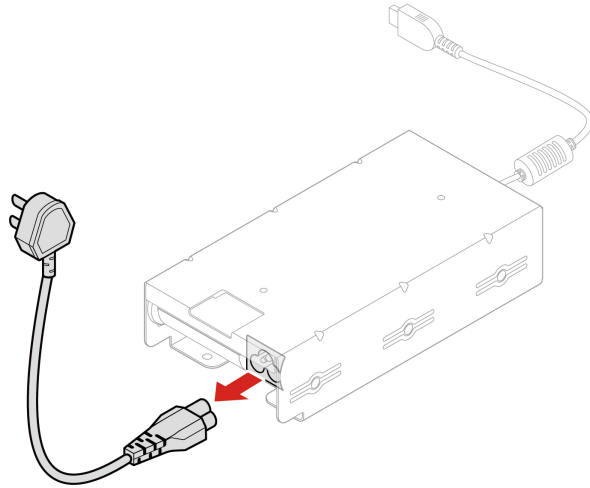


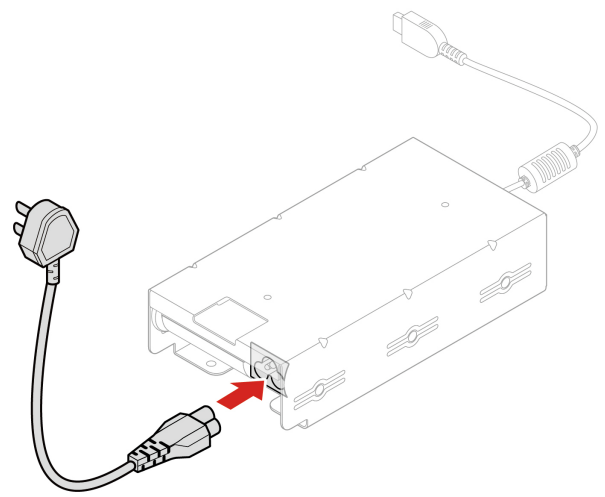
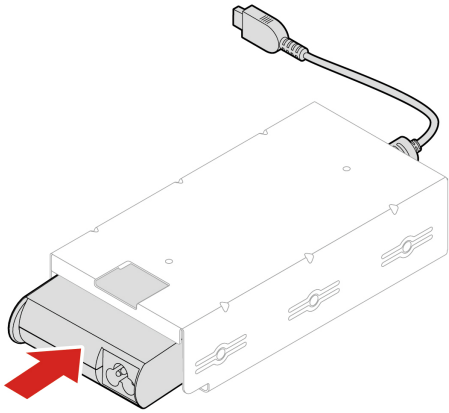


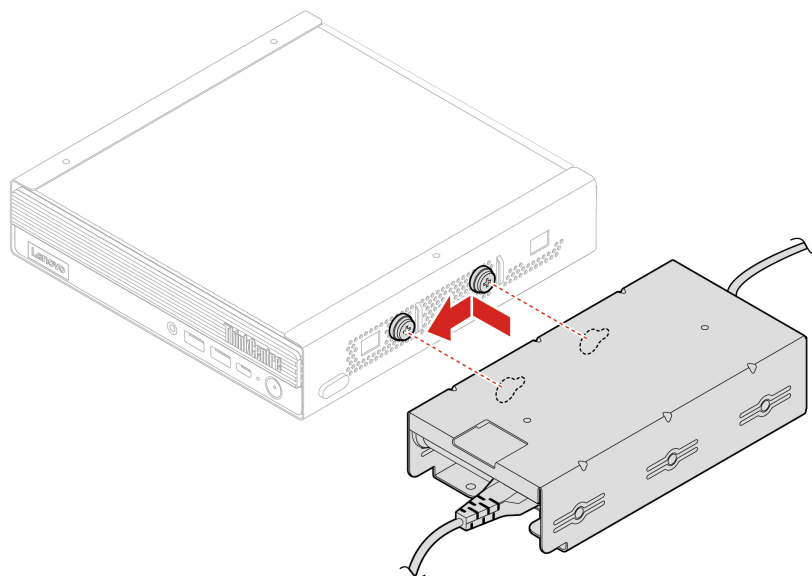


- Typ 2









Montážní rámeček VESA

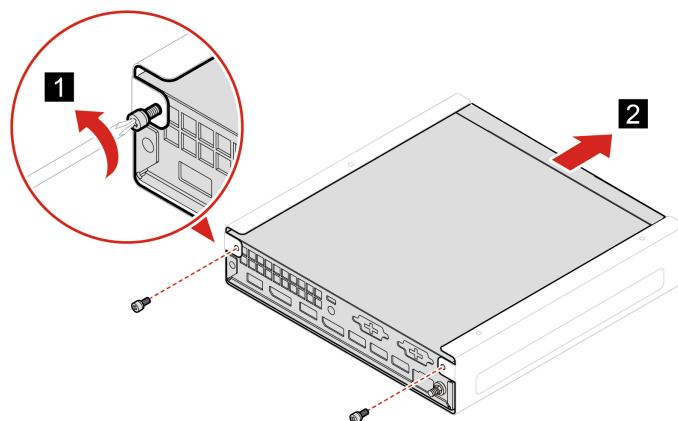
Předpoklady

Než začnete, přečtěte si *Obecná bezpečnostní upozornění a prohlášení o shodě* a vytiskněte si níže uvedené pokyny.

Přístup si zajistíte provedením tohoto postupu:

1. Vypněte počítač a odpojte všechna připojená zařízení a kabely.
2. Odpojte od počítače napájecí adaptér a všechny připojené kabely.

Postup odebrání



Vertikální stojan

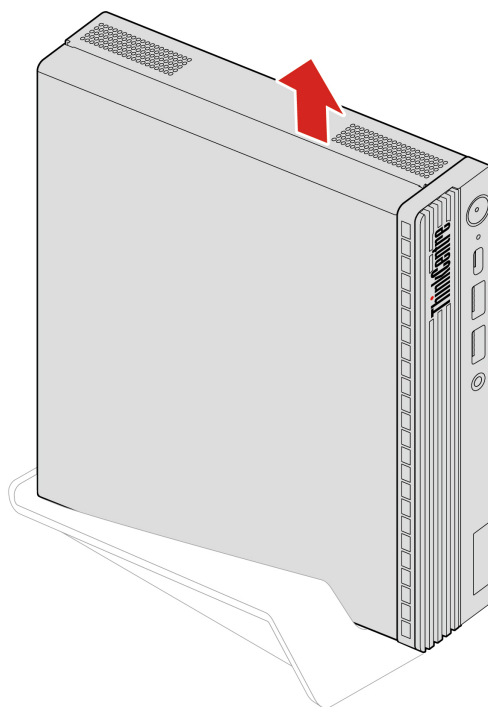
Předpoklady

Než začnete, přečtěte si *Obecná bezpečnostní upozornění a prohlášení o shodě* a vytiskněte si níže uvedené pokyny.

Přístup si zajistíte provedením tohoto postupu:

1. Vypněte počítač a odpojte všechna připojená zařízení a kabely.
2. Odpojte od počítače napájecí adaptér a všechny připojené kabely.

Krok odebrání



Externí anténa Wi-Fi

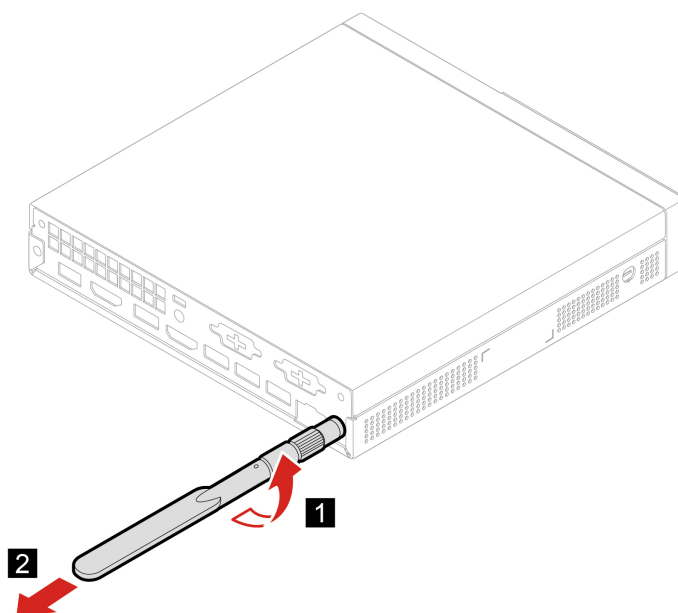
Předpoklady

Než začnete, přečtěte si *Obecná bezpečnostní upozornění a prohlášení o shodě* a vytiskněte si níže uvedené pokyny.

Přístup si zajistíte provedením tohoto postupu:

1. Vypněte počítač a odpojte všechna připojená zařízení a kabely.
2. Odpojte od počítače napájecí adaptér a všechny připojené kabely.

Postup odebrání



Skříň externí optické jednotky a externí optická jednotka

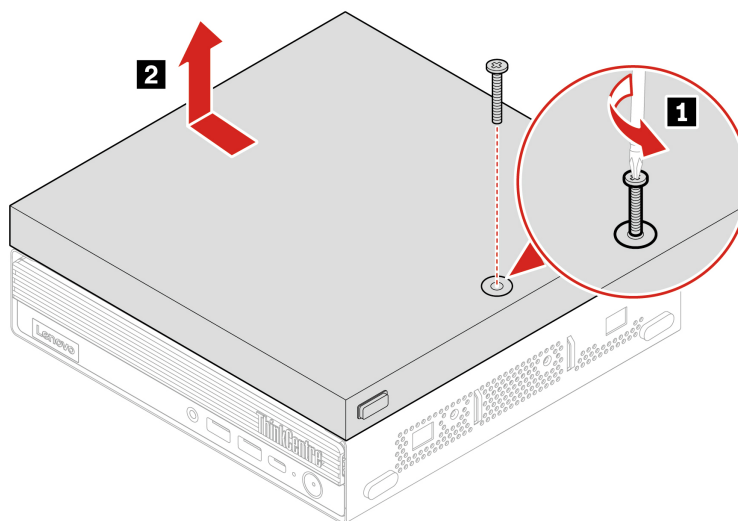
Předpoklady

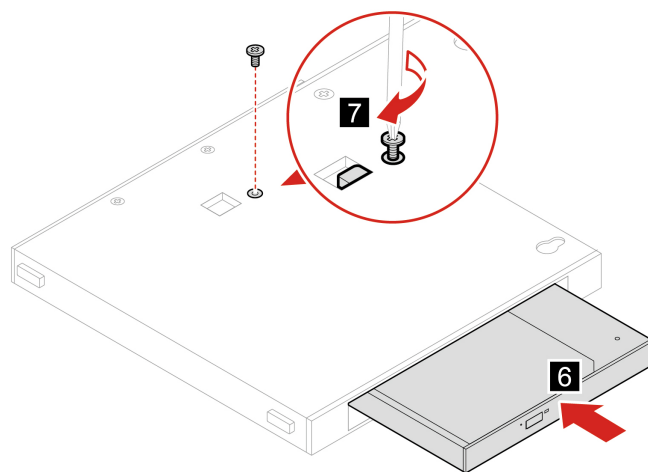
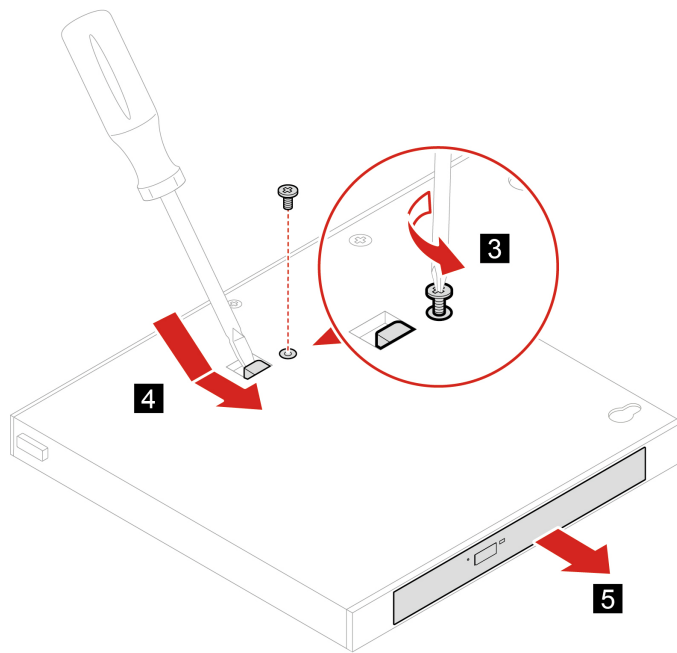
Než začnete, přečtěte si *Obecná bezpečnostní upozornění a prohlášení o shodě* a vytiskněte si níže uvedené pokyny.

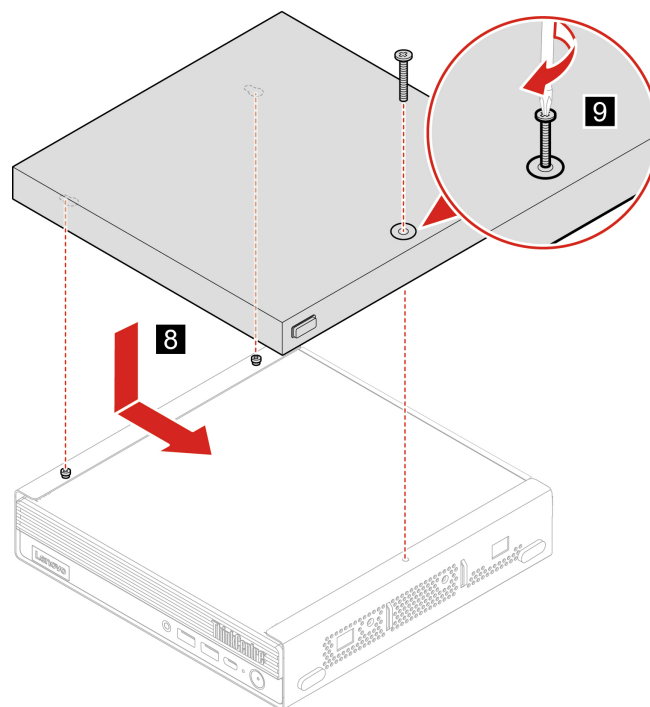
Přístup si zajistíte provedením tohoto postupu:

1. Vypněte počítač a odpojte všechna připojená zařízení a kabely.
2. Odpojte od počítače napájecí adaptér a všechny připojené kabely.

Postup při výměně







Prachová clona

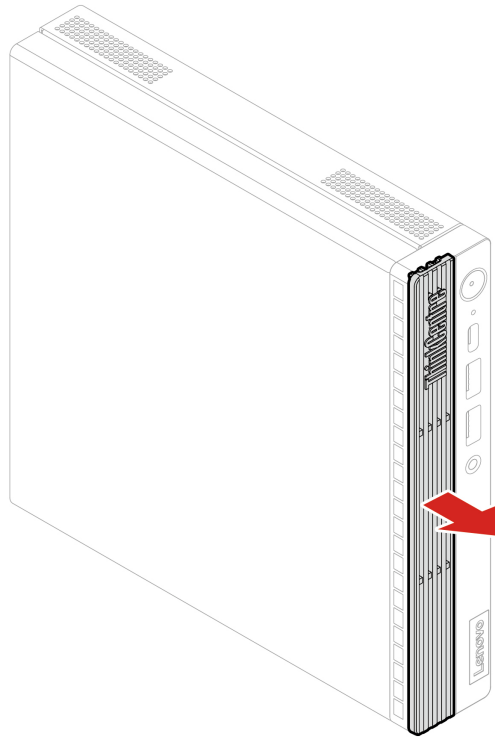
Předpoklady

Než začnete, přečtěte si *Obecná bezpečnostní upozornění a prohlášení o shodě* a vytiskněte si níže uvedené pokyny.

Přístup si zajistíte provedením tohoto postupu:

1. Vypněte počítač a odpojte všechna připojená zařízení a kabely.
2. Odpojte od počítače napájecí adaptér a všechny připojené kabely.

Krok odebrání



Kryt počítače

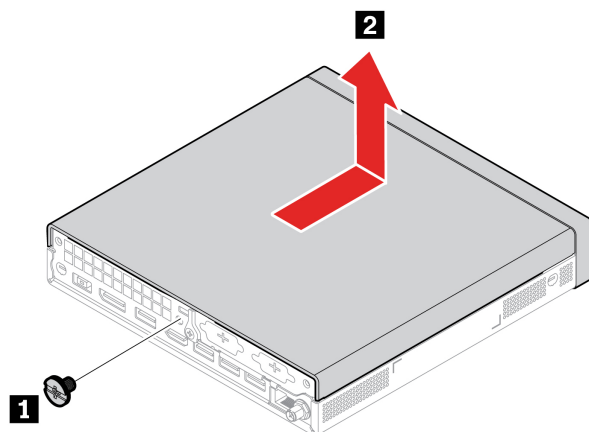
Předpoklady

Než začnete, přečtěte si *Obecná bezpečnostní upozornění a prohlášení o shodě* a vytiskněte si níže uvedené pokyny.

Přístup si zajistíte provedením tohoto postupu:

1. Vypněte počítač a odpojte všechna připojená zařízení a kabely.
2. Odpojte od počítače napájecí adaptér a všechny připojené kabely.
3. Pokud je kryt počítače zajištěn nějakým zámkem, odemkněte jej.
4. Odeberte tyto součásti, jsou-li přítomny:
 - „Držák napájecího adaptéru“ na stránce 31
 - „Montážní rámeček VESA“ na stránce 36
 - „Vertikální stojan“ na stránce 37
 - „Externí anténa Wi-Fi“ na stránce 37
 - „Skříň externí optické jednotky a externí optická jednotka“ na stránce 38

Postup odebrání



Jednotka pevného disku a rámeček jednotky pevného disku

Předpoklady

Než začnete, přečtěte si *Obecná bezpečnostní upozornění a prohlášení o shodě* a vytiskněte si níže uvedené pokyny.

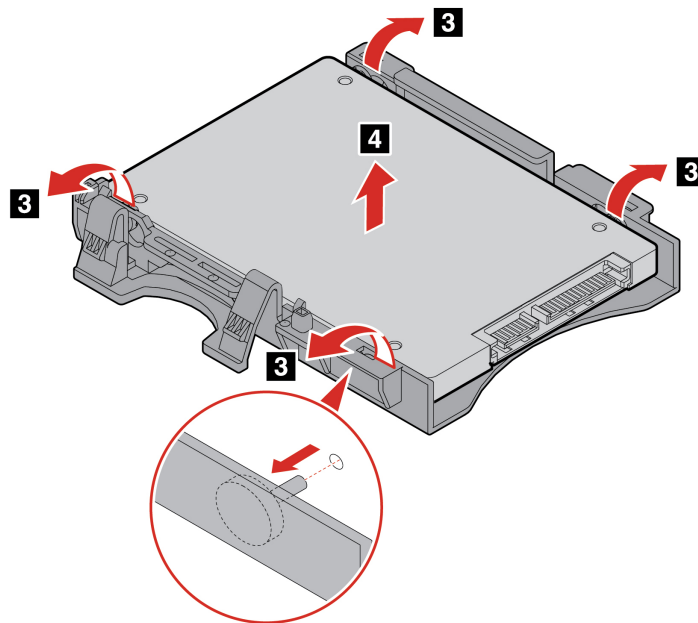
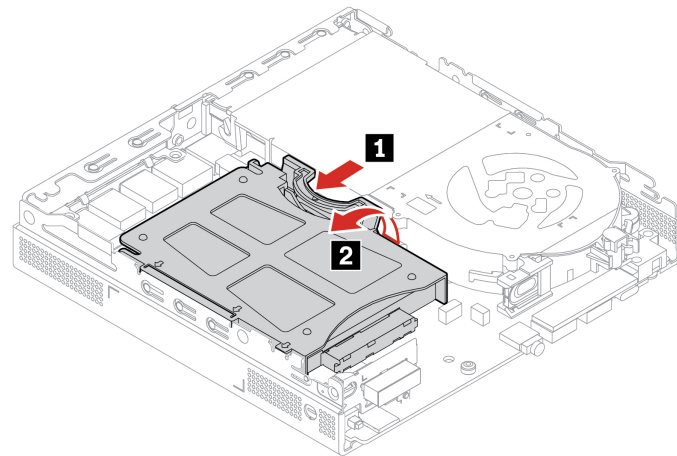
Upozornění: Vnitřní úložná jednotka je citlivá. Nesprávné zacházení může způsobit poškození a trvalou ztrátu dat. Při manipulaci s interní úložnou jednotkou se řiďte následujícími pokyny:

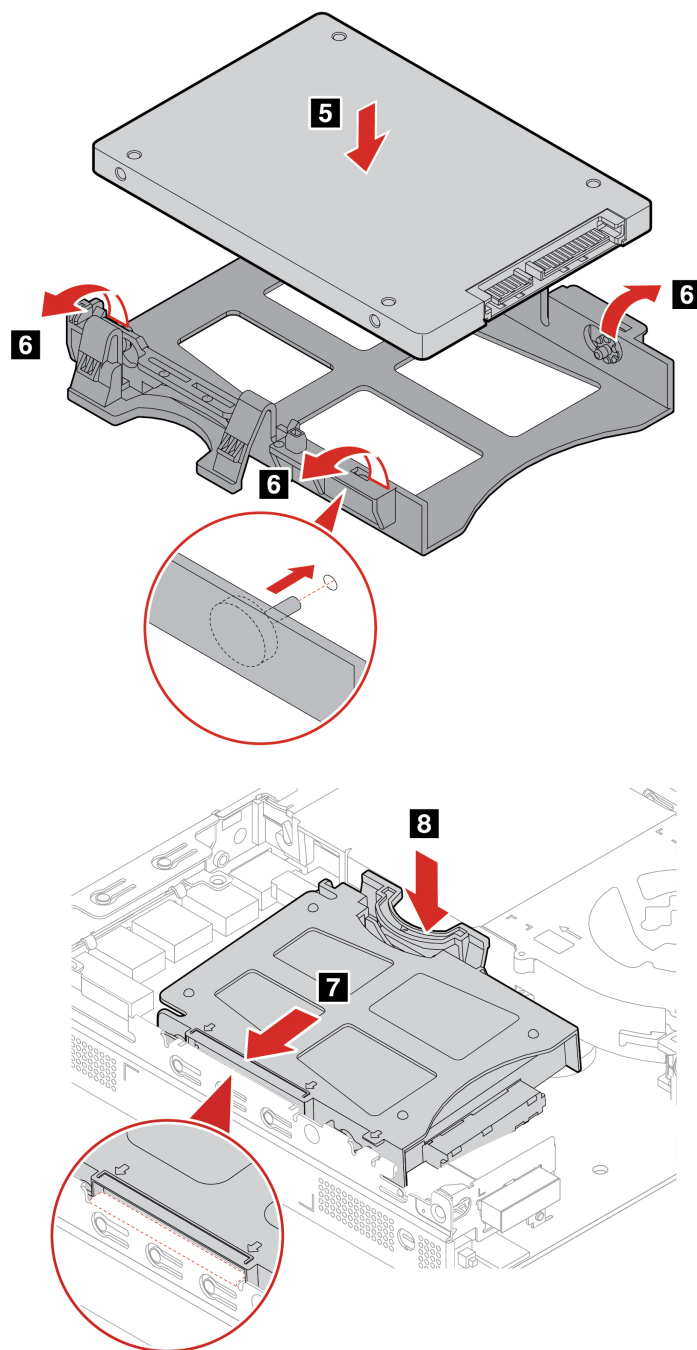
- Interní úložnou jednotku vyměňte pouze tehdy, pokud provádíte upgrade nebo opravu. Interní úložná jednotka není navržena pro časté výměny.
- Před výměnou interní úložné jednotky si vytvořte záložní kopii všech dat, která chcete zachovat.
- Nedotýkejte se okraje interní úložné jednotky s kontakty. Jinak by mohlo dojít k poškození interní úložné jednotky.
- Netlačte na interní úložnou jednotku.
- Interní úložnou jednotku nevystavujte nárazům či otřesům. Položte interní úložnou jednotku na měkký materiál, který absorbuje nárazy.

Přístup si zajistíte provedením tohoto postupu:

1. Sejměte kryt počítače. Viz „Kryt počítače“ na stránce 41.
2. Odpojte kabel jednotky pevného disku od jednotky pevného disku.

Postup při výměně





Vnitřní reproduktor

Předpoklady

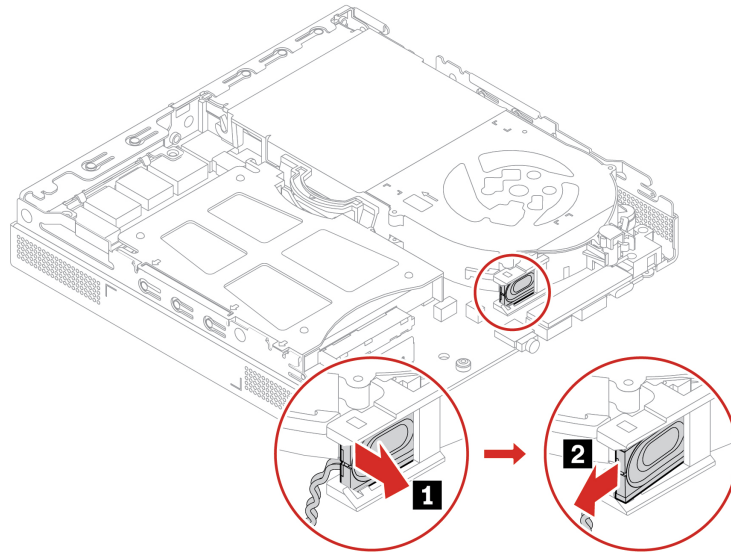
Než začnete, přečtěte si *Obecná bezpečnostní upozornění a prohlášení o shodě* a vytiskněte si níže uvedené pokyny.

Přístup si zajistíte provedením tohoto postupu:

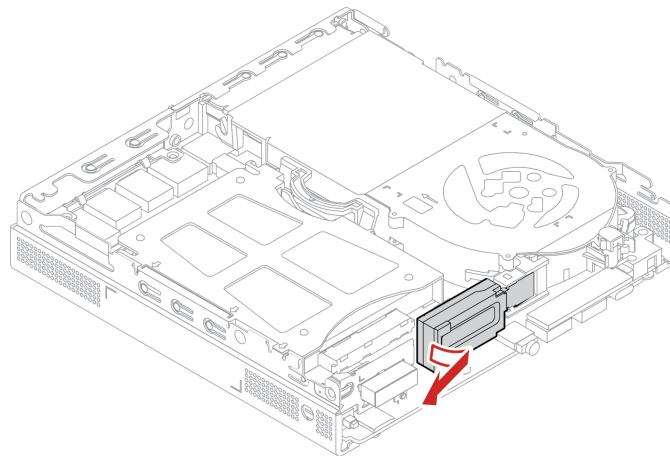
1. Sejměte kryt počítače. Viz „Kryt počítače“ na stránce 41.
2. Odpojte kabel vnitřního reproduktoru od jeho konektoru na základní desce.

Postup odebrání

- Typ 1



- Typ 2



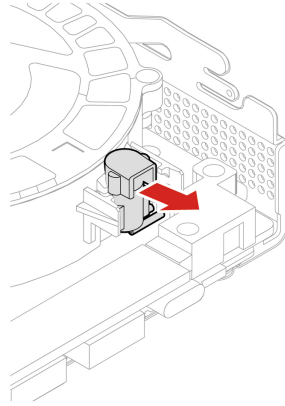
Větrák systému

Předpoklady

Než začnete, přečtěte si *Obecná bezpečnostní upozornění a prohlášení o shodě* a vytiskněte si níže uvedené pokyny.

Přístup si zajistíte provedením tohoto postupu:

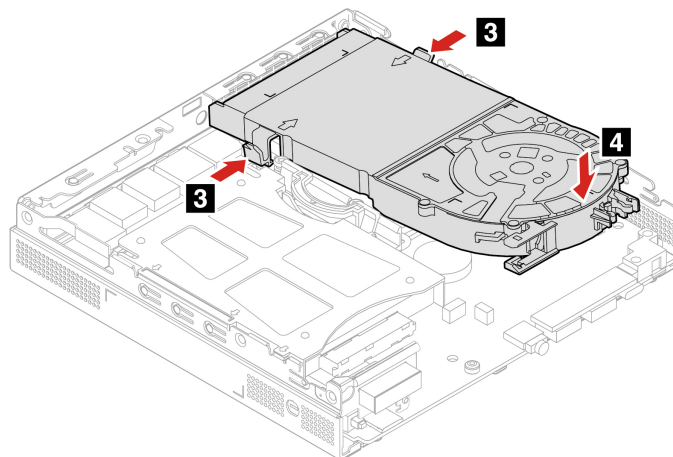
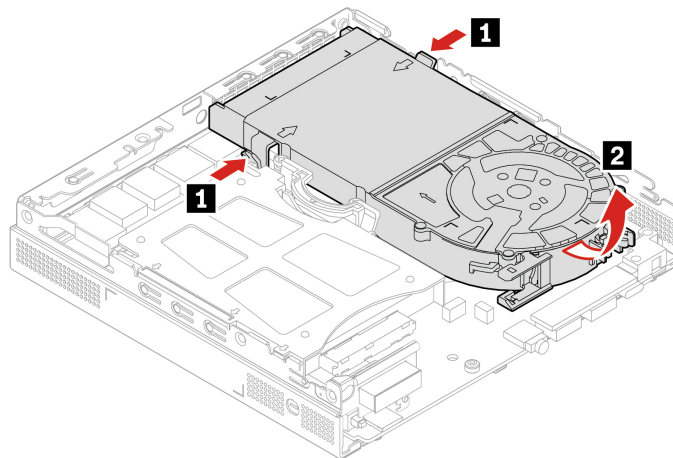
1. Sejměte kryt počítače. Viz „Kryt počítače“ na stránce 41.
2. Odstraňte vnitřní reproduktor. Viz „Vnitřní reproduktor“ na stránce 44.
3. Vyjměte držák ThinkCentre s LED diodami.



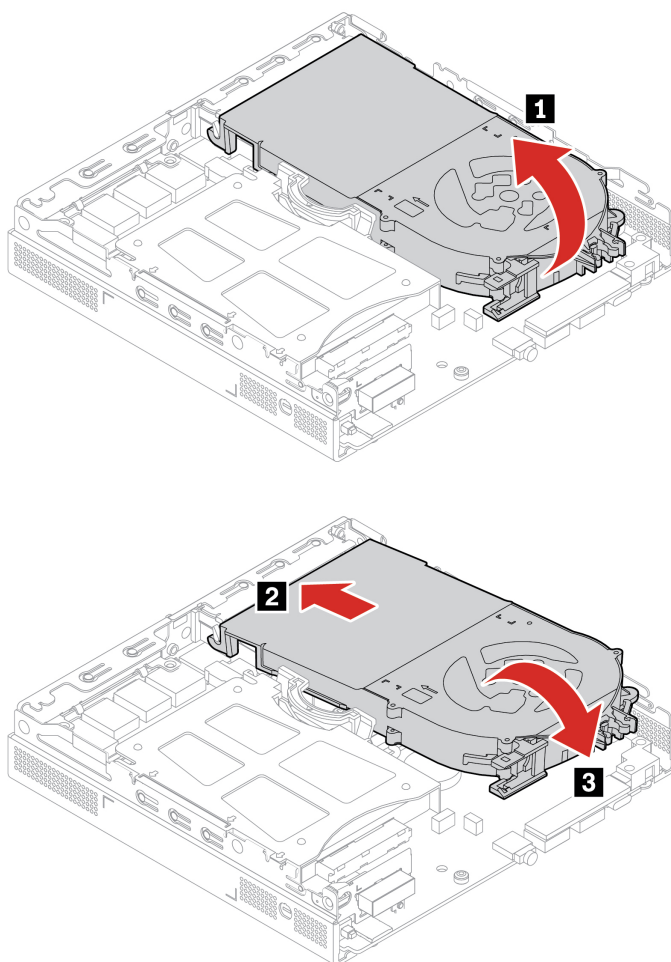
4. Odpojte kabel systémového větráku od systémového konektoru větráku na základní desce.

Postup při výměně

- Typ 1



- Typ 2 (pouze pro M90q Gen 3)



Knoflíková baterie

Předpoklady

Než začnete, přečtěte si *Obecná bezpečnostní upozornění a prohlášení o shodě* a vytiskněte si níže uvedené pokyny.

Počítač obsahuje zvláštní typ paměti, která uchovává datum, čas a nastavení vestavěných funkcí, jako je například přiřazení paralelních konektorů (jejich konfigurace). Knoflíková baterie udržuje tyto údaje aktivní i po vypnutí počítače.

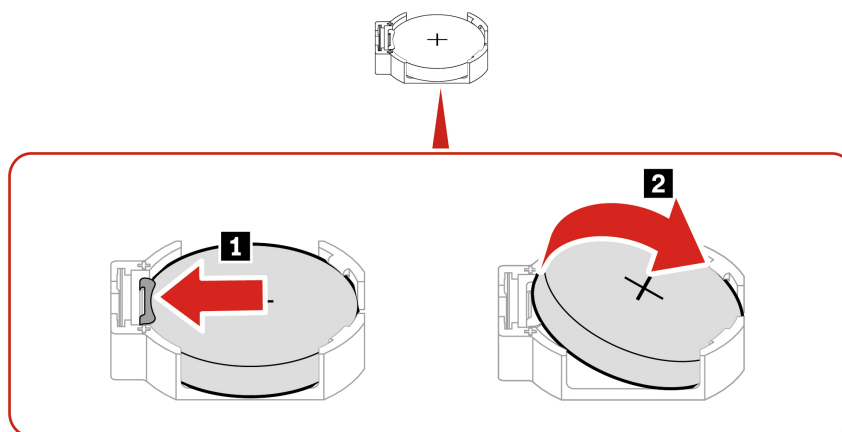
Knoflíková baterie normálně během své životnosti nevyžaduje žádné nabíjení nebo údržbu, žádná baterie však nevydrží věčně. Pokud knoflíková baterie selže, dojde ke ztrátě údajů o datu a času. Když zapnete počítač, zobrazí se chybová zpráva.

Informace o likvidaci knoflíkové baterie najdete v části „Poznámka k lithiové knoflíkové baterii“ v příručce *Bezpečnostní pokyny a informace o záruce*.

K získání přístupu je potřeba odebrat následující součásti v uvedeném pořadí (pokud jsou přítomny):

- „Kryt počítače“ na stránce 41.
- „Vnitřní reproduktor“ na stránce 44.
- „Větrák systému“ na stránce 45.

Postup odebrání



Poznámka: Po instalaci nové knoflíkové baterie resetujte systémové datum a čas v nabídce systému UEFI BIOS.

Karta Wi-Fi a stínění karty Wi-Fi

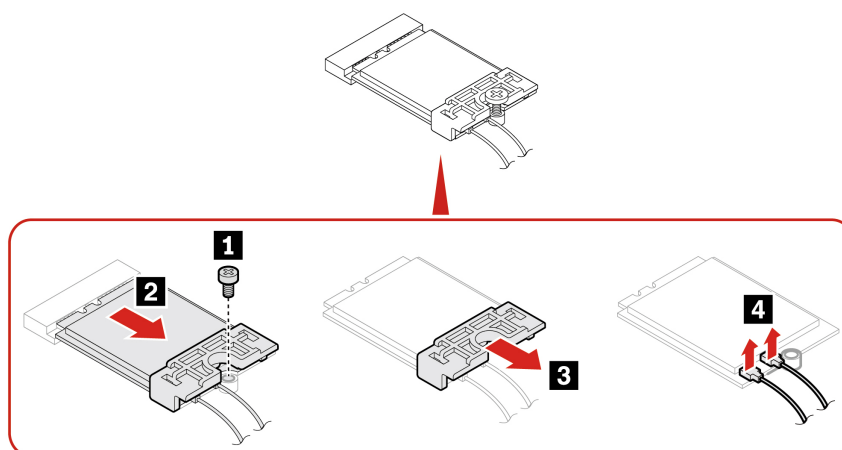
Předpoklady

Než začnete, přečtěte si *Obecná bezpečnostní upozornění a prohlášení o shodě* a vytiskněte si níže uvedené pokyny.

K získání přístupu je potřeba odebrat následující součásti v uvedeném pořadí (pokud jsou přítomny):

- „Kryt počítače“ na stránce 41.
- „Jednotka pevného disku a rámeček jednotky pevného disku“ na stránce 42.

Postup odebrání



Poznámka: Během instalace se ujistěte, že jste připojili šedý kabel ke konektoru označenému 1 (přídavný) a černý kabel ke konektoru označenému 2 (hlavní) na kartě.

Spodní kryt

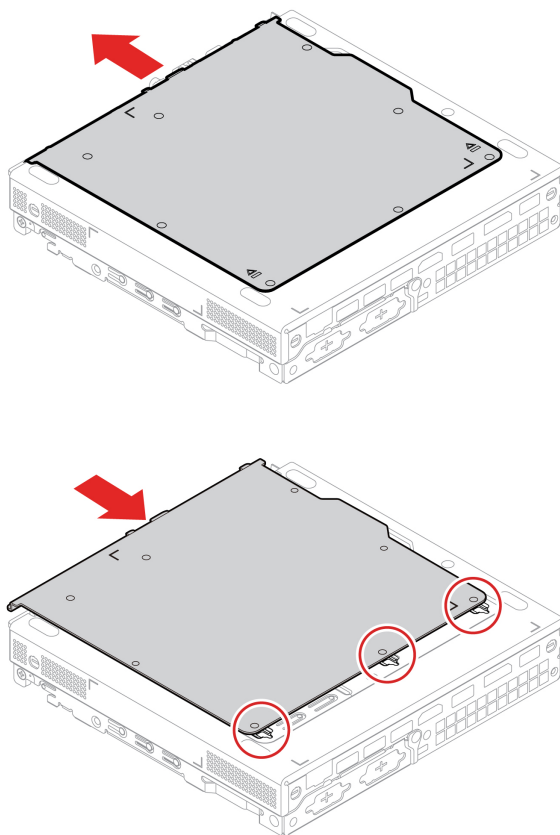
Předpoklady

Než začnete, přečtěte si *Obecná bezpečnostní upozornění a prohlášení o shodě* a vytiskněte si níže uvedené pokyny.

Přístup si zajistíte provedením tohoto postupu:

- Sejměte kryt počítače. Viz „Kryt počítače“ na stránce 41.
- Otočte počítač tak, aby spodní kryt směřoval nahoru.

Postup při výměně



Jednotka SSD M.2

Předpoklady

Než začnete, přečtěte si *Obecná bezpečnostní upozornění a prohlášení o shodě* a vytiskněte si níže uvedené pokyny.

Upozornění: Jednotka SSD M.2 je citlivé zařízení. Nesprávné zacházení může způsobit poškození a trvalou ztrátu dat. Při manipulaci s jednotkou SSD M.2 se řiďte následujícími pokyny:

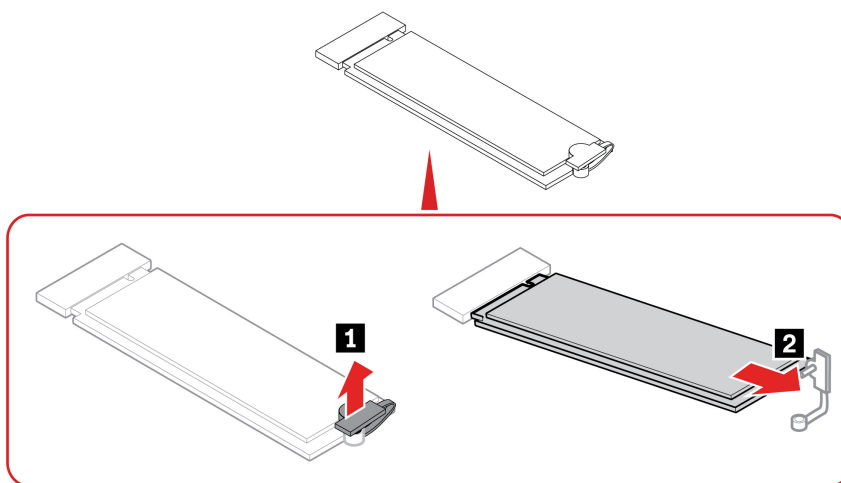
- Jednotku SSD M.2 vyměňte pouze tehdy, když provádíte upgrade nebo opravu. Jednotka SSD M.2 není navržena pro častou demontáž nebo výměny.
- Před výměnou jednotky SSD M.2 si vytvořte záložní kopii všech dat, která chcete zachovat.

- Nedotýkejte se okraje s kontakty na jednotce SSD M.2. Jinak by se jednotka SSD M.2 mohla poškodit.
- Na jednotku SSD M.2 netlačte.
- Nevystavujte jednotku SSD M.2 nárazům ani vibracím. Položte jednotku SSD M.2 na měkký materiál, který absorbuje nárazy.

K získání přístupu je potřeba odebrat následující součásti v uvedeném pořadí:

- „Kryt počítače“ na stránce 41.
- „Spodní kryt“ na stránce 49.

Postup odebrání

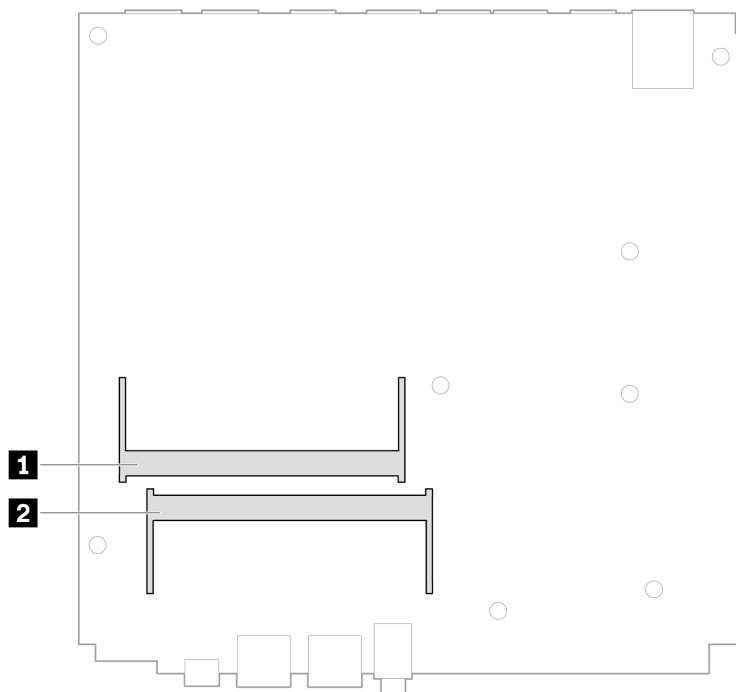


Paměťový modul

Předpoklady

Než začnete, přečtěte si *Obecná bezpečnostní upozornění a prohlášení o shodě* a vytiskněte si níže uvedené pokyny.

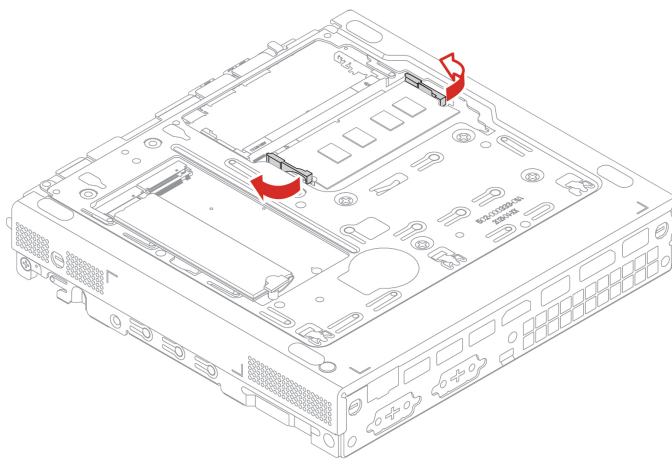
Dodržujte pořadí instalace paměťových modulů, jak je ukázáno na následujícím obrázku.

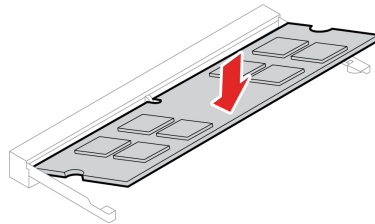
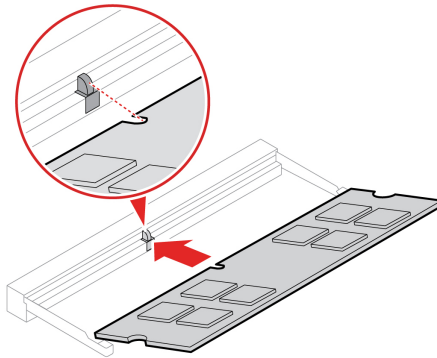
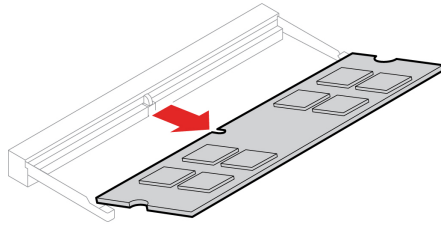


K získání přístupu je potřeba odebrat následující součásti v uvedeném pořadí:

- „Kryt počítače“ na stránce 41.
- „Spodní kryt“ na stránce 49.

Postup při výměně





Kapitola 8. Návod a podpora

Zdroje ke svépomoci

Pomocí následujících zdrojů svépomoci získáte další informace o počítači a odstraňování problémů.

Zdroje	Jak získat přístup?
Řešení problémů a časté dotazy	<ul style="list-style-type: none">• https://www.lenovo.com/tips• https://forums.lenovo.com
Informace o usnadnění	https://www.lenovo.com/accessibility
Resetování nebo obnovení systému Windows	<ul style="list-style-type: none">• Použijte možnosti obnovení od společnosti Lenovo.<ol style="list-style-type: none">1. Přejděte na stránku https://support.lenovo.com/HowToCreateLenovoRecovery.2. Postupujte podle pokynů na obrazovce.• Použijte možnosti obnovení systému Windows.<ol style="list-style-type: none">1. Přejděte na webovou stránku https://pcsupport.lenovo.com.2. Detekujte svůj počítač nebo ručně vyberte model svého počítače.3. Klepněte na Diagnostics (Diagnostika) → Operating System Diagnostics (Diagnostika operačního systému) a postupujte podle pokynů na obrazovce.
Použijte aplikaci Vantage k těmto činnostem: <ul style="list-style-type: none">• Konfigurujte nastavení zařízení.• Stáhněte si a instalujte aktualizace systému UEFI BIOS, ovladačů a firmwaru.• Zabezpečte svůj počítač před vnějšími hrozbami.• Diagnostika problémů s hardwarem.• Kontrola stavu záruky počítače.• Získat <i>Uživatelskou příručku</i> a užitečné články.	Do vyhledávacího pole systému Windows zadejte Vantage.
Poznámka: Dostupné funkce se liší podle modelu počítače.	
Dokumentace k produktu: <ul style="list-style-type: none">• <i>Bezpečnostní pokyny a informace o záruce</i>• <i>Obecná bezpečnostní upozornění a prohlášení o shodě</i>• <i>Návod k nastavení</i>• Tato <i>Uživatelská příručka</i>• <i>Upozornění na předpisy</i>	Navštivte webovou stránku https://pcsupport.lenovo.com . Poté podle pokynů na obrazovce odfiltrujte požadovanou dokumentaci.

Zdroje	Jak získat přístup?
<p>Webové stránky technické podpory Lenovo s nejnovějšími informacemi technické podpory o těchto tématech:</p> <ul style="list-style-type: none"> • Ovladače a software • Diagnostické programy • Záruka na produkt a servisní záruka • Podrobnosti o produktech a dílech • Databáze znalostí a odpovědi na časté dotazy 	<p>https://pcsupport.lenovo.com</p>
<p>Informace nápovědy systému Windows</p>	<ul style="list-style-type: none"> • Otevřete nabídku Start a klikněte na volbu Získat pomoc nebo Tipy. • Použijte vyhledávání Windows Search nebo osobní asistentku Cortana®. • Webová stránka technické podpory společnosti Microsoft: https://support.microsoft.com

Zavolejte Lenovo

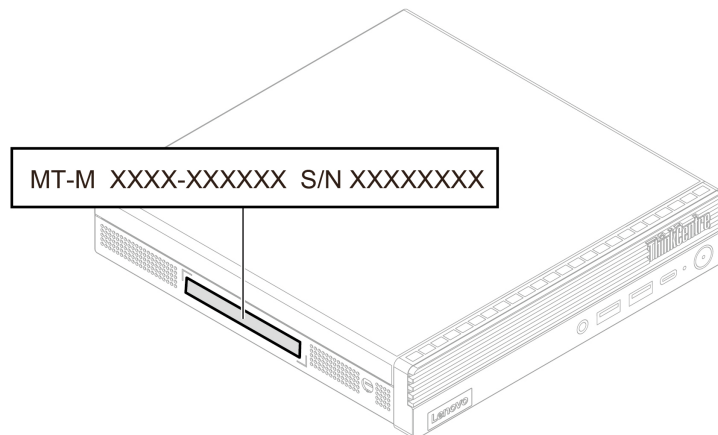
Pokud jste se pokusili vyřešit problém sami a stále potřebujete pomoc, můžete zavolat zákaznické středisko technické podpory společnosti Lenovo.

Než budete kontaktovat Lenovo

Než budete kontaktovat společnost Lenovo, připravte si:

1. Záznam příznaků problémů a podrobnosti k nim:
 - Jaký máte problém? Jedná se o problém stálý, nebo dočasný?
 - Existují nějaké chybové zprávy nebo kódy chyb?
 - Jaký operační systém používáte? Jakou máte verzi operačního systému?
 - Jaké softwarové aplikace běžely v době výskytu problému?
 - Lze problém cíleně vyvolat? Pokud ano, jak?
2. Záznam informací o systému:
 - Název výrobku
 - Typ a sériové číslo počítače

Následující obrázek ukazuje, kde najdete informace o typu a sériovém čísle počítače.



Středisko podpory Lenovo

Během záruční lhůty můžete požádat o pomoc uživatelské středisko technické podpory Lenovo.

Telefonní čísla

Seznam telefonních čísel podpory společnosti Lenovo ve vaší zemi nebo regionu naleznete na webové stránce:

<https://pcsupport.lenovo.com/supportphonenumberlist>

Poznámka: Telefonní čísla se mohou změnit bez předchozího upozornění. Není-li číslo pro vaši zemi či oblast uvedeno v seznamu, obraťte se na příslušného prodejce produktů Lenovo nebo obchodního zástupce společnosti Lenovo.

Služby dostupné během záruční doby

- Zjištění problému – k dispozici jsou kvalifikovaní pracovníci, kteří vám pomohou s identifikací problému v případě potíží s hardwarem a kteří vám budou nápomocni při rozhodování o akci nezbytné pro vyřešení problému.
- Oprava hardwaru Lenovo – v případě zjištění problému způsobeného hardwarem Lenovo v záruční době Vám budou k dispozici kvalifikovaní servisní pracovníci, kteří Vám poskytnou služby odpovídající úrovni.
- Řízení změn EC – příležitostně se mohou po prodeji produktu vyskytnout nezbytné změny. Lenovo nebo prodejce, je-li k tomu oprávněn společností Lenovo, v takovém případě poskytne vybrané aktualizace EC (Engineering Changes).

Neposkytované služby

- Výměnu nebo použití jiných součástí než od Lenovo nebo součástí bez záruky
- Identifikaci příčiny softwarových problémů
- Konfigurace systému UEFI BIOS při instalaci nebo upgradu
- Změny, úpravy nebo aktualizace ovladačů zařízení
- Instalaci a správu síťových operačních systémů (NOS)
- Instalaci a správu programů

Podmínky omezené záruky Lenovo, které se vztahují na váš hardwarový produkt od společnosti Lenovo, naleznete v příručce *Bezpečnostní pokyny a informace o záruce* dodané s počítačem.

Zakoupit další služby

Během záruční lhůty a po ní si můžete zakoupit další služby od společnosti Lenovo na adrese: <https://pcsupport.lenovo.com/warrantyupgrade>

Dostupnost konkrétní služby a její název se v různých zemích nebo regionech může lišit.

Dodatek A. Informace o souladu s předpisy

Další informace o dodržování předpisů najdete v dokumentech *Upozornění na předpisy* na adrese <https://pcsupport.lenovo.com> a *Obecná bezpečnostní upozornění a prohlášení o shodě* na adrese https://pcsupport.lenovo.com/docs/generic_notices.

Informace o certifikaci

Název výrobku	Typy počítačů
ThinkCentre M70q Gen 3	11T3, 11T4, 11TY, 11U0, 11UB, 11UC, 11UD, 11UE, 11US, 11UU, 11X2, 11X6, 11X9, 11XB, 11Y5 a 11Y6
ThinkCentre M80q Gen 3	11U1, 11U2, 11U3, 11U4, 11UF, 11UG, 11UH, 11UJ, 11XH, 11XJ, 11XK, 11XL, 11XM, 11XN, 11XQ a 11XR
ThinkCentre M90q Gen 3	11U5, 11U6, 11U7, 11U8, 11UK, 11UL, 11UM, 11UN, 11V1, 11V2, 11V3 a 11V4

Další informace o souladu s předpisy týkající se vašeho výrobku jsou k dispozici na adrese <https://www.lenovo.com/compliance>.

Provozní prostředí

Maximální nadmořská výška (bez vyrovnávání tlaku)

- Provoz: 0 m (0 stop) až 3048 m (10 000 stop)
- Skladování: 0 m (0 stop) až 12 192 m (40 000 stop)

Teplota

- Provoz: 5 °C (41 °F) až 35 °C (95 °F)
- Úložiště:
 - Pro běžné stolní počítače: -40 °C až 60 °C
 - Pro všechny stolní počítače typu all-in-one: -20 °C (-4 °F) až 60 °C (140 °F)

Relativní vlhkost

- Provoz: 20 % až 80 % (nekondenzující)
- Skladování: 10 až 90 % (nekondenzující)

Dodatek B. Upozornění a ochranné známky

Upozornění

Společnost Lenovo nemusí ve všech zemích nabízet produkty, služby a funkce popsané v tomto dokumentu. Informace o produktech a službách, které jsou momentálně ve Vaší zemi dostupné, můžete získat od zástupce společnosti Lenovo pro Vaši oblast. Žádný z odkazů na produkty, programové vybavení nebo služby společnosti Lenovo neznámá, ani z něj nelze vyvozovat, že smí být použit pouze uvedený produkt, program nebo služba společnosti Lenovo. Použití lze jakýkoli funkčně ekvivalentní produkt, program či službu neporušující práva Lenovo k duševnímu vlastnictví. Za vyhodnocení a ověření činnosti libovolného produktu, programu či služby jiného výrobce než Lenovo však odpovídá uživatel.

Společnost Lenovo může mít patenty nebo podané žádosti o patent, které zahrnují předmět tohoto dokumentu. Vlastnictví tohoto dokumentu vám nedává žádná práva k těmto patentům. Písemné dotazy ohledně licencí můžete zaslat na adresu:

*Lenovo (United States), Inc.
8001 Development Drive
Morrisville, NC 27560
U.S.A.
Attention: Lenovo Director of Licensing*

LENOVO TUTO PUBLIKACI POSKYTUJE TAK, JAK JE, BEZ JAKÝCHKOLIV ZÁRUK, VYJÁDŘENÝCH VÝSLOVNĚ NEBO VYPLÝVAJÍCÍCH Z OKOLNOSTÍ, VČETNĚ, A TO ZEJMÉNA, ZÁRUK NEPORUŠENÍ PRÁV TŘETÍCH STRAN, PRODEJNOSTI NEBO VHODNOSTI PRO URČITÝ ÚČEL. Právní řády některých zemí nepřipouštějí vyloučení záruk vyjádřených výslovně nebo vyplývajících z okolností v určitých transakcích, a proto se na Vás výše uvedené omezení nemusí vztahovat.

Informace zde uvedené jsou pravidelně aktualizovány a v příštích vydáních této publikace již budou tyto změny zahrnuty. Aby společnost Lenovo mohla poskytovat lepší služby, vyhrazuje si právo vylepšovat a/nebo měnit produkty a programy popsané v příručkách, které jsou součástí vašeho počítače, a měnit obsah příručky kdykoliv a bez dalšího upozornění.

Softwarové rozhraní a funkce a hardwarová konfigurace počítače, který si zakoupíte, nemusí nutně odpovídat rozhraní a vlastnostem popsaným v příručkách přiložených k počítači. Konfiguraci produktu naleznete v části příslušné smlouvy (je-li k dispozici) nebo seznamu obsahu balení produktu, nebo se poradte s distributorem pro prodej produktu. Společnost Lenovo může používat nebo distribuovat libovolné informace, které jí poskytnete, podle vlastního uvážení, aniž by jí tím vznikl jakýkoli závazek vůči Vám.

Produkty popsané v tomto dokumentu nejsou určeny pro použití v implantátech nebo jiných aplikacích pro podporu života, kde by selhání mohlo způsobit úraz nebo usmrcení osob. Údaje obsažené v tomto dokumentu neovlivňují a nemění specifikace produktů Lenovo nebo záruky, které jsou k nim poskytovány. Nic v tomto dokumentu nepředstavuje vyjádřené ani odvozené licence nebo odškodnění podle práv na duševní vlastnictví společnosti Lenovo nebo třetích stran. Všechny informace v tomto dokumentu byly získány ve specifických prostředích a jsou uváděny jako příklady. Výsledky získané v jiných prostředích se mohou lišit.

Společnost Lenovo může používat nebo distribuovat libovolné informace, které jí poskytnete, podle vlastního uvážení, aniž by jí tím vznikl jakýkoli závazek vůči Vám.

Jakékoliv odkazy v této publikaci na webové stránky jiných společností než Lenovo jsou poskytovány pouze pro pohodlí uživatele a nemohou být žádným způsobem vykládány jako doporučení těchto webových stránek. Materiály obsažené na těchto webových stránkách nejsou součástí materiálů tohoto produktu Lenovo a mohou být používány pouze na Vaše vlastní riziko.

Veškeré údaje o výkonu, které jsou na v tomto dokumentu uvedeny, byly stanoveny v řízeném prostředí. Výsledky získané v jiném operačním prostředí se proto mohou výrazně lišit. Některá měření mohla být prováděna v systémech na úrovni vývoje a v těchto případech nelze zaručit, že tato měření budou stejná ve všeobecně dostupných systémech. Kromě toho mohla být některá měření odhadnuta prostřednictvím extrapolace. Skutečné výsledky se mohou lišit. Uživatelé tohoto dokumentu by si měli ověřit použitelnost dat pro svoje specifické prostředí.

Tento dokument je chráněn autorskými právy společnosti Lenovo a nevztahuje se na něj žádná open source licence, a to včetně jakýchkoli dohod Linux, které se mohou týkat softwaru instalovaného jako součást tohoto produktu. Společnost Lenovo má právo tento dokument kdykoliv bez upozornění aktualizovat.

Pokud chcete získat nejnovější informace nebo máte jakékoli otázky či komentáře, navštivte webové stránky společnosti Lenovo:

<https://pcsupport.lenovo.com>

Ochranné známky

LENOVO, logo LENOVO, THINKCENTRE a logo THINKCENTRE jsou ochranné známky společnosti Lenovo. Intel a Thunderbolt jsou ochranné známky společnosti Intel Corporation nebo jejích poboček ve Spojených státech, případně v jiných zemích. Microsoft, Windows a Cortana jsou ochranné známky společností skupiny Microsoft. DisplayPort a VESA jsou ochranné známky sdružení Video Electronics Standards Association. Názvy HDMI a HDMI High-Definition Multimedia Interface jsou ochranné známky nebo registrované ochranné známky společnosti HDMI Licensing LLC ve Spojených státech a případně v dalších jiných zemích. Wi-Fi a Miracast jsou registrované ochranné známky organizace Wi-Fi Alliance. USB-C je ochranná známka organizace USB Implementers Forum. Všechny ostatní ochranné známky jsou majetkem příslušných vlastníků.

Lenovo