

## Návod k použití

### Akumulátorový Podlahový vysavač BS 3036



#### Všeobecné bezpečnostní pokyny

Před uvedením tohoto přístroje do provozu si velmi pozorně přečtěte návod k obsluze a tento návod spolu se záručním listem, podkladním blokem a podle možností i s obalem a vnitřním obalu dobře uschovejte. Pokud bude přístroj předávat třetím osobám, odevzdejte jim i tento návod k obsluze.

Tento spotřebič mohou používat děti ve věku 8 let a starší a osoby se sníženými fyzickými, smyslovými nebo mentálními schopnostmi nebo nedostatkem zkušeností a znalostí, pokud jsou pod dozorem nebo byly poučeny o používání spotřebiče bezpečným způsobem a rozumí případným nebezpečím. Děti si se spotřebičem nesmí hrát. Čištění a údržbu prováděnou uživatelem nesmějí provádět děti, pokud nejsou starší 8 let a pod dozorem. Udržovat spotřebič a jeho přívod mimo dosah dětí mladších 8 let.

Používejte tento přístroj výlučně pro soukromou potřebu a pro stanovené účely. Tento přístroj není určen pro komerční použití. Nepoužívejte jej v otevřeném prostoru. Chraňte jej před horkem, přímým slunečním zářením, vlhkostí (v žádném případě jej nepoňujte do kapalin) a stykem s ostrými hranami. Nepoužívejte přístroj v případě, že máte vlhké ruce. Jestliže dojde k navlhčení nebo namočení přístroje, okamžitě vytáhněte zástrčku ze zásuvky. Přístroj vypněte a vždy vytáhněte

zástrčku ze zásuvky (tahejte jen za zástrčku, nikdy ne za kabel), jestliže nebudete přístroj používat, pokud chcete namontovat příslušenství přístroje, při čištění nebo v případě poruchy. Přístroj nesmí zůstat v provozu bez dozoru. Jestliže musíte pracoviště opustit, vždy přístroj vypněte, resp. Vytáhněte zástrčku ze zásuvky (vždy tahejte za zástrčku, nikdy ne za kabel). Pravidelně kontrolujte přístroj a přírodní kabel z hlediska poškození. Jestliže přístroj vykazuje nějakou závadu, neuvádějte jej do provozu. Neopravujte přístroj vlastními silami, nýbrž vyhledejte autorizovaného opraváře. Používejte originální příslušenství.

#### Děti a slabé osoby

Z důvodu zajištění bezpečnosti Vašich dětí neponechávejte v jejich obalu (plastové pytláky, kartón, styropor atd.) Zabraňte tomu, aby si malé děti hrály s fólií. Hrozí nebezpečí udušení. Za účelem ochrany dětí a slabých osob před nebezpečím elektrických přístrojů dbejte na to, aby byl tento přístroj používán pouze pod dohledem. Tento přístroj není hračka. Zabraňte tomu.

## Přehled komponent

### Návod k použití

Děkujeme, že jste si vybrali náš výrobek. Věříme, že si vychutnáte použití tohoto přístroje.

#### Symboly v tomto návodu

V návodu jsou důležité informace pro vaši bezpečnost, která jsou speciálně označena. Je nezbytné, abyste v souladu s těmito pokyny postupovali tak, aby nedocházelo k nehodám a nedošlo k poškození stroje:



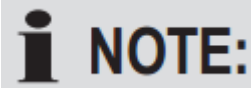
**VAROVÁNÍ:**

Varuje vás před nebezpečím pro vaše zdraví a indikuje možná rizika zranění.



**POZOR:**

Týká se možných nebezpečí na stroji nebo na jiných objektech.



Tento symbol upozorňuje na rady a informace.

### Obecné poznámky

Před uvedením tohoto přístroje do provozu si velmi pozorně přečtěte návod k obsluze a uschovejte tento návod spolu se záručním listem, pokladním dokladem, a pokud je to možné i krabici s vnitřními obaly. Dáte-li toto zařízení i jiným lidem, prosím, předejte jej aspoň se základním návodem k obsluze.

- Spotřebič je určen výlučně pro soukromou potřebu a pro stanovené účely. Tento přístroj není určen pro komerční použití.
- Napájecí adaptér je vhodný pouze pro použití v suchých místnostech.
- Zkontrolujte, zda výstupní proud, napětí a polarita síťového adaptéru odpovídají údajům připojeného spotřebiče!
- Nedotýkejte se připojeného napájecího adaptéru mokřými rukama!
- V případě potřeby odpojte spotřebič od napájecího adaptéru.
- Ujistěte se, že kabel síťového adaptéru není zalomený, uvíznutý, nepohyblivý nebo v kontaktu se zdroji tepla.
- Nepoužívejte poškozený síťový adaptér.
- Přístroj a síťový kabel musí být pravidelně kontrolovány, zda nejsou poškozeny. Pokud se zjistí, poškození nesmí být přístroj použit.
- Používejte pouze originální náhradní díly.
- Aby byla zajištěna bezpečnost vašich dětí, mějte veškeré obaly (plastové sáčky, krabice, polystyrén apod.) mimo jejich dosah.



**VAROVÁNÍ:**

Nedovolte malým dětem, aby si hrály s fólií. Hrozí nebezpečí udušení!

## Speciální bezpečnostní pokyny pro tento spotřebič

- Tento spotřebič mohou používat děti ve věku od 8 let výše, osoby s omezenými fyzickými, smyslovými nebo duševními schopnostmi, nebo osoby bez patřičných zkušeností a znalostí, pokud jsou pod dohledem nebo vedeny podle instrukcí týkající se použití spotřebiče bezpečným způsobem a jsou schopny pochopit rizika spojená s jeho použitím.
- Děti si nesmí hrát se spotřebičem.
- Čištění a uživatelskou údržbu nesmějí provádět děti bez dozoru.
- Přístroj je určen pro použití s bezpečným nízkým napětím. Připojujte jej pouze k napájecímu zdroji podle specifikací na štítku.
- Je-li připojovací kabel tohoto přístroje poškozen, musí být vyměněn za originální speciální připojovací kabel, který je k dispozici u výrobce nebo zákaznického servisu.
- Nevysávajte hořlavé látky nebo kapaliny!
- Vyvarujte se vysávání ostrých nebo špičatých předmětů!
- Nikdy nepoužívejte vysavač bez nainstalovaného filtru.

## Zvláštní bezpečnostní informace týkající se zabudované baterie

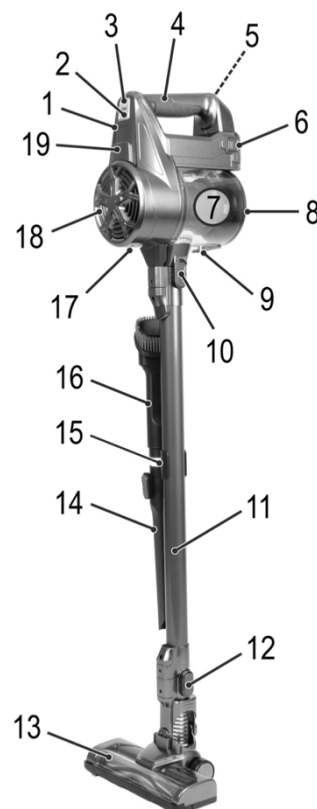


### POZOR:

- Zařízení obsahuje dobíjecí lithium-iontové baterie, které nejsou uživatelem měnitelné.
- V případě nesprávné výměny baterie hrozí nebezpečí výbuchu. Nahradte pouze stejným nebo ekvivalentním typem.
- Nevystavujte dobíjecí baterii silným nárazům nebo vysokému tlaku. Neházejte spotřebičem!
- Nevystavujte přístroj intenzivnímu teplu, jako např. přímému slunečnímu záření. Také udržujte přístroj mimo zdroje tepla, jako jsou radiátory, kamna atd.!
- Teplota prostředí by měla být mezi 0 ° C a max. 45 ° C. Teplota poškozuje baterii. Nízké teploty snižují kapacitu a životnost nabíjecí baterie.
- Baterii nenabíjejte bez dozoru.
- Používejte pouze síťový adaptér "ZD12D265050EU", který je součástí dodávky.
- Pokud přístroj nebudete delší dobu používat, odpojte napájecí zdroj ze sítě.

## Přehled komponent / Rozsah dodávky

1. Kontrolka
2. Tlačítko ECO
3. ON/OFF tlačítko
4. Rukojeť
5. Přípojka síťového kabelu
6. Tlačítka pro odjištění baterie
7. Nádobka na prach
8. Dno nádobky na prach
9. Otevření/zavření dna
10. Odemčení pro sací hadici
11. Sací trubice
12. Odjištění nástavce na podlahy
13. Nástavec s turbo kartáčem
14. Štěrbinový nástavec
15. Držák na příslušenství
16. Kombinace nástavce na čalouněné povrchy/ kartáč
17. Tlačítko PUSH pro odjištění a zajištění víka
18. Vývod vzduchu
19. Základna motoru



## Nezobrazené příslušenství:

- 1x speciální kartáč
- 1x síťový kabel
- 1 x držák na stěnu
- 2 x hmoždinka
- 2 x šroub

## Vybalení zařízení

1. Vyjměte zařízení z obalu.
2. Zkontrolujte rozsahu úplné dodávky.
3. Zkontrolujte, zda nedošlo k poškození zařízení během dopravy, za účelem předcházení rizikům.

### **i NOTE: Poznámka:**

V případě jakéhokoli poškození během přepravy, obraťte se ihned na prodejce.

Nepoužívejte poškozený přístroj!

4. Odstraňte transportní zámek z multifunkčního tlačítka.

### Poznámky k použití

- Zařízení je vhodné zejména pro rychlé vysávání malých množství suchých nečistot nebo prachu.
- Přístroj je napájen prostřednictvím nabitě baterie. Nabíjení se provádí prostřednictvím dodaného napájecího zdroje.
- Přímé napájení síťovým adaptérem není možné.

### Zapnutí a vypnutí přístroje

Pomocí tlačítka vypnout/zapnout  lze přístroj zapnout a vypnout.

Stiskněte tlačítko ECO pro přepínání mezi nízkým a vysokým výkonem. V ECO režimu vydrží baterie o trochu déle. Kontrolka LED se mezi tlačítka rozsvítí.

### Sací trubice

- Vložte sací trubici s dvěma kontakty do konektoru na těle zařízení. Musí slyšitelně zacvaknout.
- Chcete-li odpojit sací trubici, stiskněte tlačítko pro uvolnění sací trubice a současně ji vytáhněte.

### Nástavce

Na základnu lze zapojit jak přímo nástavce nebo sací trubici a poté nástavce. Pro sundání nástavce stačí jen lehce zatáhnout a lehce otočit.

### Nástavec s turbo kartáčem

Nástavec je určen na všechny povrchy kromě koberců s dlouhými štětinami. Při používání se na nástavci rozsvítí LED světlo pro lepší viditelnost při vysávání. LED nemůžete sami vyměnit. Pro vyjmutí nástavce stiskněte tlačítko (12) pro odjištění nástavce a poté jen vysuňte.

Nástavec pro vysávání spar, kartáčový nástavec: K vysávání čalounění, záclon a v rozích a štěrbinách.

Hubice na vysávání čalounění: K čištění čalounění, záclon atd.

Podlahový nástavec: K čištění koberců nebo hladkých ploch.

Hladka podlaha: Stlačte paku se symbolem kartáče nohou dolů. Nyní jsou kartáčky vidět.

Parketový kartáč: Podlahová hubice je pro snadnější pohybování vybavena kolečky. Pro větší plochy, jako jsou parkety, laminát či obkládací dlaždice aj.

Uvolnění hubice: Stáhněte ji za lehkého otáčení.

## Montáž držáku na zeď

1. Vyměřte požadovanou výšku, kam chcete držák na zeď umístit. Přidržte vysavač ke zdi ať vidíte do jaké výšky je minimálně držák umístit.
2. Přidržte držák ke stěně a označte si tužkou díry, které budete vrtat.
3. Vyvrtejte předem označená místa.
4. Vsuňte šrouby skrz držák.
5. Utáhněte šrouby.

## Nabíjení baterie

1. Vypněte přístroj.
2. Zapojte síťový kabel do přístroje.
3. Zapojte do zásuvky. Nabíjejte po dobu cca 5 hodin. Vysavač je plně nabitý, pokud svítí všechny 4 kontrolky. Pokud přístroj odpojíte, tak kontrolky zhasnou.
4. Vyprázdněte prachovou nádobu. Stiskněte tlačítko (9) na prachové nádobě pro otevření nádoby.
5. Uzavřete opět dno prachové nádoby.

## Filtrační systém

Váš spotřebič má 3 filtry. Obyčejný prachový sáčkový systém byl nahrazen průhlednou nádobou na prach.

Vyšší rychlost kolektoru umožňuje proudění silného znečištění, a i nejmenší cizorodých částic, které mají být odděleny od "Nasávaného vzduchu".

Není tedy nutné kupovat sáčky na prach.

Tyto filtry se musí pravidelně čistit.

Filtr je složen z HEPA filtru a hrubého filtru. Pro vyčištění pokračujte následovně:

1. Vyprázdněte prachovou nádobu. (bod 1 – 5)
2. Demontujte filtr. Držte přístroj, tak aby rukojeť byla na pravé straně. Na přístroji lze vidět symboly. Otočte nádobu ve směru hodinových ručiček, tak by symbol čárky byl u symbolu otevřeného zámku. Teď lze vyjmout nádoba ze základny. Vyjměte HEPA filtr. Vyjměte filtr z přístroje.
3. Vyčištění filtru. Vyklepejte oba filtry nad košem. Při větším znečištění propláchněte filtry pod tekoucí vodou a poté nechte zcela vysušit. Prachovou nádobu lze navlhčeným hadříkem vytřít.
4. Montáž filtrů. Nasadte filtr do prachové nádoby. Stlačte filtr směrem dolů do nádoby. Vložte zpět HEPA filtr do hrubého filtru. Vložte prachovou nádobu na přístroj tak, aby symbol čárky byl nad symbolem otevřeného zámku a otočte proti směru hodinových ručiček.

## Vývod vzduchu (filtr)

Přístroj má vývodový filtr, který se nachází na horní části základny s motorem.

1. Stiskněte tlačítko PUSH (17), pro vyjmutí víka
2. Vyjměte pěnovou výplň ve tvaru kolečka. Umyjte pod tekoucí vodou.
3. Nechte zcela uschnout.
4. Vložte zpět do přístroje. Stiskněte tlačítko PUSH pro uzavření.

Pozor:



Tento filtr nelze odstranit.

## Čištění



Před čištěním odpojte nabíjecí adaptér. Za žádných okolností nemůžete ponořit přístroj do vody pro účely čištění. V opačném případě by mohlo dojít k úrazu elektrickým proudem nebo požáru.



### POZOR:

- Nepoužívejte drátěný kartáč ani žádné drsné předměty.
- Nepoužívejte kyselé nebo abrazivní čisticí prostředky.
- Vyčistěte těleso měkkým, suchým hadříkem bez přísad
- Pro čištění filtru si přečtěte kapitolu "Údržba".
- Napájecí adaptér můžete vyčistit suchým hadříkem.

## Uložení vysavače

- Očistěte přístroj podle popisu a nechte jej vyschnout.
- Pro uložení můžete použít dřívě nainstalovaný držák na stěnu.
- Doporučujeme, abyste spotřebič uchovávali v původním obalu, pokud jej nebudete delší dobu používat.

### **i** NOTE: Poznámka týkající se životnosti baterie:

I při vypnutém stavu se dobíjecí akumulátor nepřetržitě vybíjí. Pokud není vysavač delší dobu nepoužíván, dobíjejte baterii nejméně jednou za 6 až 12 týdnů.

- Spotřebič vždy uložte mimo dosah dětí na suchém, dobře větraném místě.

## Řešení problémů

Přístroj nefunguje.

Zkontrolujte připojení do elektriky, pojistky.

Nízký výkon vysavače.

Prachová nádoba je plná nebo je filtr špinavý nebo může být ucpaná sací trubice nějakým cizím předmětem.

## Technická data

Model:..... BS 3036 A

Hmotnost (jednotka a hubice).....cca 2,15 kg

Nabíjecí adaptér:

Ochranná třída.....II

Vstupní napětí ..... 100-240 V ~, 50/60 Hz, 0,5 A MAX

Výstupní napětí..... DC 27,0 V, 500 mA

Polarita ..... +

Baterie..... 22,2 V, 2200 mAh Li-Ion

Doba provozu..... 20 minut max.

Doba nabíjení ..... Cca 5 hodin

*Právo na provádění technických a konstrukčních změn v rámci neustálého vývoje výrobku zůstává vyhrazeno*

**Toto zařízení bylo testováno v souladu se všemi příslušnými platnými směrnici CE, jako jsou směrnice o elektromagnetické kompatibilitě a nízkého napětí, a bylo vyrobeno v souladu s nejnovějšími předpisy.**

## Likvidace

### Vyznám symbolu „Popelnice“



Chraňte naše životní prostředí, elektropřístroje nepatří do domovního odpadu. Pro likvidaci elektropřístrojů použijte určených sběrných míst a odevzdejte zde elektropřístroje, jestliže je už nebudete používat. Pomůžete tak předejít možným negativním dopadům na životní prostředí a lidské zdraví, ke kterým by mohlo dojít v důsledku nesprávně likvidace. Přispějete tím ke zhodnocení, recyklaci a dalším formám zhodnocení starých elektronických a elektrických přístrojů. Informace o tom, kde lze tyto přístroje odevzdat k likvidaci, obdržíte prostřednictvím územně správních celků nebo obecního úřadu.



### Likvidace baterií / akumulátorů

Jednotka obsahuje dobíjecí baterii. Použité baterie / akumulátory (dobíjecí baterie) nepatří do domácího odpadu. Před recyklací výrobku musí být baterie vyjmutá. Kontaktujte kvalifikovaný personál. Informace o místech určených pro sběr a likvidaci baterií/ akumulátorů získat od místních nebo obecních úřadů.