

xiaomi Smart Air Purifier Elite Uživatelská příručka



VAROVÁNÍ

- Pokud je napájecí kabel poškozen, musí být vyměněn za originální napájecí kabel zakoupený u výrobce nebo u poprodejšího servisu.
- Tento výrobek mohou používat děti od 8 let a starší a osoby se sníženými fyzickými, smyslovými nebo duševními schopnostmi nebo s nedostatkem zkušeností a znalostí, pokud jsou pod dohledem nebo byly poučeny o bezpečném používání výrobku a rozumí souvisejícím nebezpečím.
- Děti si s tímto výrobkem nesmějí hrát. Čištění a uživatelskou údržbu nesmí provádět děti bez dozoru.
- Před prováděním údržby se ujistěte, že je čistička vzduchu vypnutá a odpojená od sítě. Po vyčištění lopatek a vzduchovodu upevněte mřížku pomocí šroubu.
- Tento spotřebič obsahuje UV-C emitor.
- UV-C emitor **NEVYMĚŇUJTE**.
- Při nesprávném používání výrobku nebo poškození krytu může dojít k úniku nebezpečného UV-C záření. UV-C záření může i v malých dávkách způsobit poškození očí a pokožky.
- Zjevně poškozený výrobek nesmí být používán.

Bezpečnostní opatření

- Před přemístěním čističku vzduchu vypněte a odpojte ze zásuvky.
 - Při přemísťování čističky vzduchu se nedotýkejte tlačítek pro uvolnění horní části. V opačném případě může dojít k vypadnutí příhrádky filtračního prostoru a případně ke zranění.
-

- Čistička vzduchu se nezapne, pokud mřížka ventilátoru a kryt filtračního prostoru nejsou správně nainstalovány.
 - Mezi přívody vzduchu a stěnami nebo jinými předměty dodržujte vzdálenost alespoň 20 cm.
 - Čistička vzduchu musí být umístěna na pevném a rovném povrchu.
-

- Před čištěním nebo jinou údržbou musí být výrobek odpojen od elektrické sítě.
 - Často z vnějšího síta filtru odstraňujte prach, vlasy a jiné nečistoty, abyste snížili možnost výskytu bakterií.
 - Odstraňte prach, vlasy a další nečistoty z přívodů vzduchu čističky, aby nedošlo ke snížení přívodu vzduchu.
 - Pokud delší dobu čističku vzduchu nepoužíváte, zakryjte výstup vzduchu, abyste zabránili vniknutí prachu, vlasů a jiných částic.
-

Abyste zabránili vzniku požáru, úrazu elektrickým proudem nebo jinému poškození, používejte napájecí kabel a elektrickou zásuvku podle níže uvedených pokynů:

- Za napájecí kabel příliš netahejte, nekrutě jej ani neohýbejte, jinak by mohlo dojít k odhalení nebo přetržení jádra kabelu.
 - Napájecí kabel musí být zapojen do vhodné elektrické zásuvky.
 - Používejte napájecí kabel dodaný s čističkou vzduchu, nepoužívejte napájecí kabely od jiných výrobců.
 - Před prováděním údržby nebo přenášením čističky vzduchu ji vždy odpojte ze zásuvky.
-

- Pokud čistička vydává neobvyklé zvuky, vypouští nepříjemný zápach, přehřívá se nebo se její ventilátor nepravidelně otáčí, okamžitě ji přestaňte používat.
 - Nevkládejte prsty ani cizí předměty do ochranných částí, pohyblivých částí, vstupů nebo výstupů vzduchu.
 - Udržujte předměty, jako jsou vlasy nebo látky, v dostatečné vzdálenosti od čističky vzduchu, aby nedošlo kablokování vstupů nebo výstupů vzduchu.
 - Na čističku si nesedejte, neopírejte se o ni ani ji nenaklánějte.
 - Při použití ve spojení se spotřebiči na plyn (např. plynové sporáky, plynové ohříváče) dostatečně větrejte, aby nedošlo k otravě oxidem uhelnatým.
 - Do výstupu vzduchu čističky nelijte tekutiny ani nevhazujte prášky či jiné drobné předměty.
 - Dbejte na to, aby se do čističky nedostaly žádné hořlavé předměty.
-

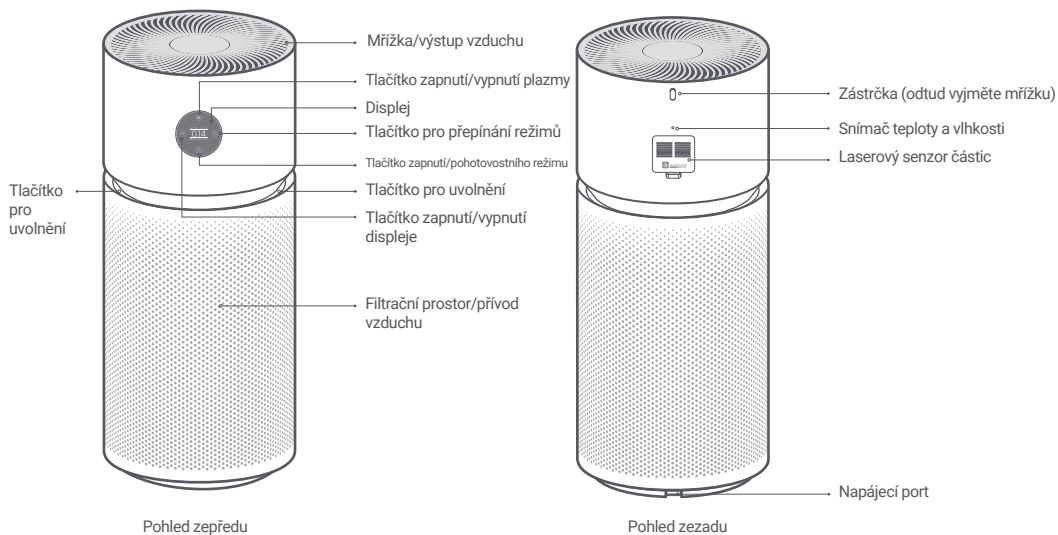
Nepoužívejte čističku za následujících okolností, aby nedošlo k úrazu elektrickým proudem, požáru nebo jinému nebezpečí:

- V blízkosti otevřeného ohně, jako jsou svíčky, vonné tyčinky, kamna, krby, cigarety, petardy, zapalovače, víceúčelové svítliny, zapalovače svíček nebo páne.
- V blízkosti zařízení, která generují vysoké teploty, jako jsou elektrické ohříváče, ventilátory, elektrické ohříváče nohou, elektrické sporáky nebo elektrické žehličky.
- Na nestabilních místech, kde může čistička vzduchu snadno spadnout.
- V prostředí, které je extrémně horké, vlhké nebo mokré, například v koupelnách.

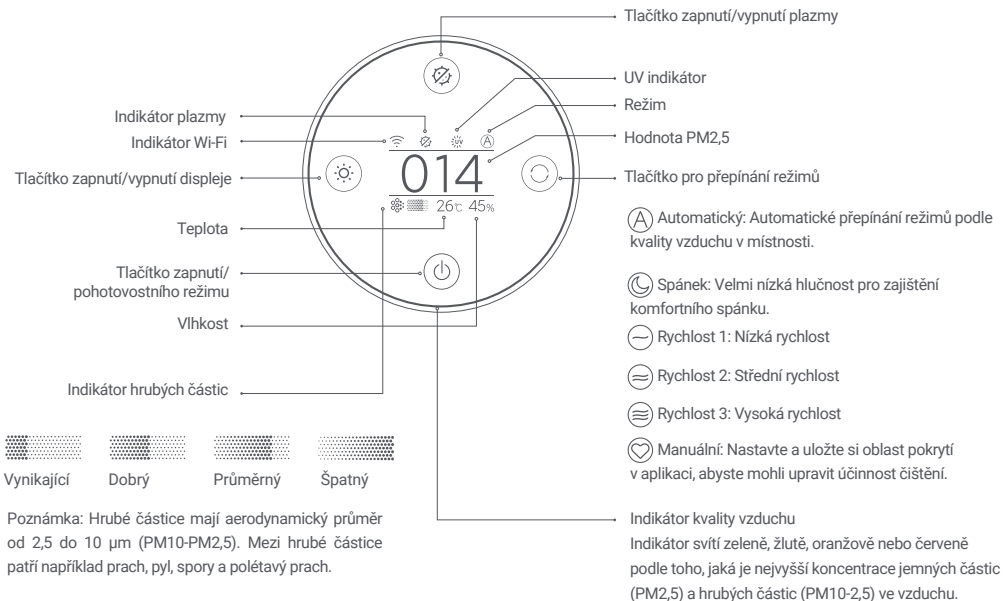
Přehled o produktu

Před použitím si pečlivě přečtěte tento návod a uschovejte si jej pro budoucí použití.

Poznámka: Vyobrazení výrobku, příslušenství a uživatelského rozhraní v této příručce slouží pouze pro referenční účely. Skutečný výrobek a funkce se mohou lišit v důsledku vylepšení výrobku.



Pokyny k displeji

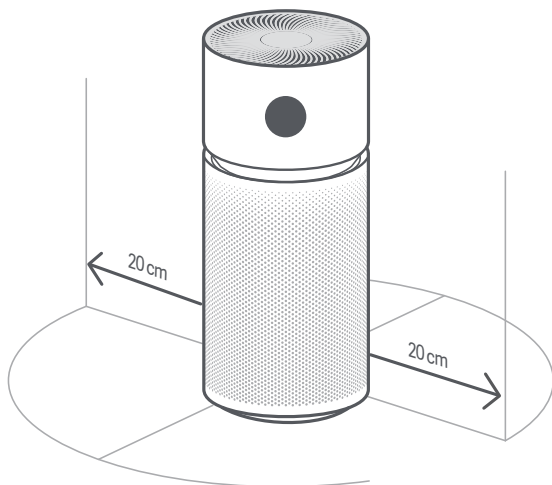


		Hrubé částice			
		Vynikající	Dobrý	Průměrný	Špatný
Hodnota PM2,5	1–20 $\mu\text{g}/\text{m}^3$	Zelená			
	21–35 $\mu\text{g}/\text{m}^3$		Žlutá		
	36–55 $\mu\text{g}/\text{m}^3$			Oranžová	
	> 55 $\mu\text{g}/\text{m}^3$				Červená

Instalace

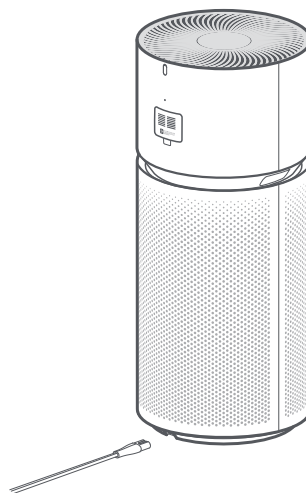
Umístění čističky vzduchu

Pro dosažení optimálního výkonu se ujistěte, že vzdálenosti mezi vstupy vzduchu čističky a jinými předměty, například stěnami, splňují níže uvedené požadavky.



Připojení k elektrické zásuvce

Připojte napájecí kabel k napájecímu portu ve spodní části čističky a poté jej zapojte do elektrické zásuvky.



Poznámka: Při používání čističky doporučujeme mít zavřené dveře a okna, aby byl čistící účinek lepší.

Používání

Zapnutí/pohotovostní režim

Klepnutím na tlačítko zapnutí/pohotovostního režimu čističku zapnete. Když je čistička zapnutá, klepnutím na tlačítko zapnutí/pohotovostního režimu přejdete do pohotovostního režimu.



Přepínání režimů

Když je čistička zapnutá, stisknutím tlačítka přepínače režimů můžete přepínat mezi režimy.



Zapnutí a vypnutí plazmy/UV sterilizace

Stisknutím tlačítka zapnutí/vypnutí plazmy zapnete nebo vypnete sterilizaci plazmou. Klepnutím a podržením tlačítka zapnutí/vypnutí plazmy po dobu sedmi sekund zapnete nebo vypnete UV sterilizaci.



Nastavení jasu displeje

Stisknutím tlačítka zapnutí/vypnutí displeje můžete přepínat mezi úrovněmi jasu: zapnuto, ztlumeno a vypnuto.



Resetování Wi-Fi

Při prvním připojení čističky k aplikaci nebo při neúspěšném pokusu o připojení k aplikaci stiskněte a podržte tlačítko zapnutí/vypnutí displeje po dobu 7 sekund. Po úspěšném resetování Wi-Fi vydá čistička zvukové oznámení.



Zapnutí/vypnutí funkce dětské pojistky

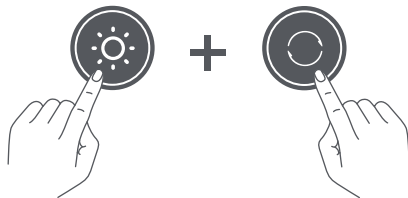
Stisknutím a podržením tlačítka pro přepínání režimů po dobu 7 sekund aktivujete nebo deaktivujete funkci dětské pojistky. Čistička vydá zvukové upozornění a na displeji se zobrazí příslušná ikona.



Povolení/zakázání Wi-Fi

Současně stisknete a podržte tlačítko pro přepínání režimů na displeji a tlačítko zapnutí/vypnutí displeje po dobu 7 sekund. Čistička vydá zvukové upozornění a Wi-Fi se vypne.

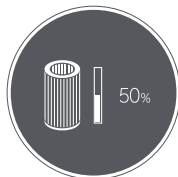
Když je Wi-Fi vypnutá, stisknete a podržte současně tlačítko pro přepínání režimů na displeji a tlačítko zapnutí/vypnutí displeje po dobu 7 sekund. Čistička vydá zvukové upozornění a Wi-Fi bude zapnuta.



Oznámení o životnosti filtru

Po zapnutí čističky se na displeji zobrazí zbývající doba životnosti filtru.

Pokud není zjištěn žádný originální filtr, zobrazí se na displeji varovná ikona.



Oznámení o zbývající době do konce životnosti filtru



Varování o nesprávném filtru

Připojení k aplikaci Mi Home/Xiaomi Home

Tento produkt funguje s aplikací Mi Home/Xiaomi Home*. Ovládejte zařízení prostřednictvím aplikace Mi Home/Xiaomi Home.

Stáhněte a nainstalujte si aplikaci naskenováním QR kódu. Pokud máte aplikaci již nainstalovanou, budete přesměrováni na stránku nastavení připojení.

Nebo vyhledejte v obchodě s aplikacemi "Mi Home/Xiaomi Home" a stáhněte a nainstalujte ji.

Otevřete aplikaci Mi Home/Xiaomi Home, klepněte na "+" v pravém horním rohu a poté podle pokynů přidejte své zařízení.

*Aplikace je v Evropě (kromě Ruska) označována jako aplikace Xiaomi Home. Název aplikace zobrazený na vašem zařízení by měl být brán jako výchozí.

Poznámka: Verze aplikace mohla být aktualizována, postupujte podle pokynů podle aktuální verze aplikace.



D29D97D

Výměna filtru

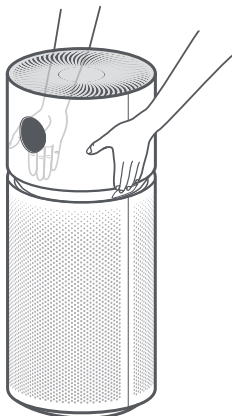
⚠ Varování: Před výměnou filtru se ujistěte, že je čistička vypnutá a napájecí kabel je odpojen od sítě.

Poznámky:

- Abyste předešli zranění, nekládejte při výměně filtru prsty mezi horní část a filtrační prostor.
- Před výměnou starého filtru nejprve vybalte nový filtr.

1 Otevření filtračního prostoru

Stiskněte a podržte uvolňovací tlačítka oběma rukama, abyste oddělili horní část od filtračního prostoru.

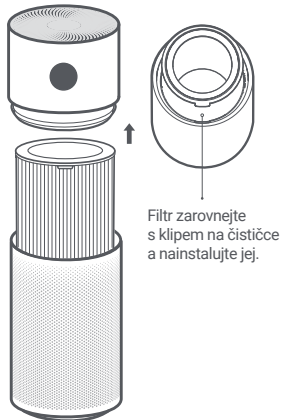


Poznámka: Tato čistička je kompatibilní s filtrem AFEP7TFX19.

2 Výměna filtru

Vyjměte starý filtr směrem nahoru a vložte nový filtr do filtračního prostoru. Poté horní část opět nasadte.

Při vyjmutí starého filtru mohou do vzduchu stoupat nečistoty, proto se doporučuje používat při vyměňování filtru rukavice a masku. Poté vložte starý filtr do plastového sáčku a před jeho vyhozením sáček dobře uzavřete. Pokud se dostanete do fyzického kontaktu s prachem, omyjte ho vodou, namísto abyste ho utírali.



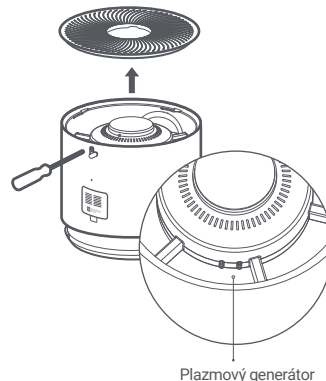
Filtr zarovnejte s klipem na čističce a nainstalujte jej.

Každodenní péče a údržba

⚠ Varování: Před provedením následujících operací se ujistěte, že je čistička vypnutá a odpojená od sítě.

Čištění lopatek ventilátoru a vzduchovodu

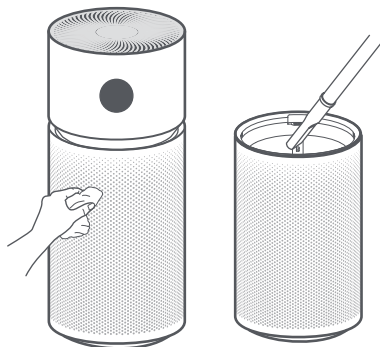
- Otevřete zástrčku, šroubovákem uvolněte šroub uvnitř a otáčením mřížky ve směru hodinových ručiček ji směrem nahoru vyjměte.
- K odstranění prachu ze vzduchovodu a lopatek ventilátoru použijte vysavač nebo prach jemně otřete měkkým hadříkem.
- Plazmový generátor jemně otřete kartáčkem nebo měkkým hadříkem.
- Po vyčištění otočte mřížku proti směru hodinových ručiček a namontujte ji. Utáhněte šroub šroubovákem a zástrčku zavřete.



Poznámka: Aby nedošlo k poškození čističky, neoplachujte ani nestříkejte vodu přímo na vzduchovod a lopatky ventilátoru, ani je neotírejte namočeným hadříkem.

Čištění filtračního prostoru

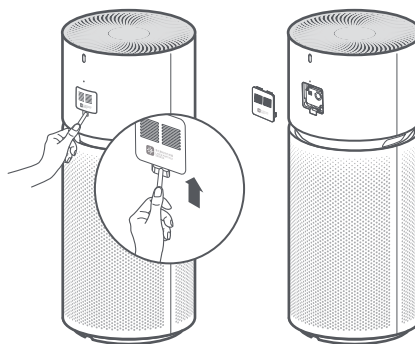
Abyste zajistili co nejlepší odvod vzduchu a čištění, odstraňte prach z přívodů vzduchu a z filtračního prostoru pomocí vysavače nebo tato místa jemně otřete měkkým hadříkem.



Poznámka: Aby nedošlo k poškození čističky, neoplachujte ani nestříkejte filtrační prostor přímo vodou, ani jej neotírejte namočeným mokrým hadříkem.

Čištění laserového snímače částic

Pomocí neostrého nástroje otevřete kryt laserového senzoru částic a poté pomocí vzduchové ofukovací pistole nebo fény vyčistěte filtr na krytu a snímači, jak je znázorněno na obrázku.



Poznámka: Nepoužívejte horký vzduch.

Specifikace

Název: Air Purifier

Model: Y-600

Rozměry produktu: $\Phi 310 \times 730$ mm

Čistá hmotnost: Přibližně 6,5 kg

Jmenovité napětí: 100–240 V~

Jmenovitá frekvence: 50/60 Hz

Jmenovitý výkon: 60 W

Hlučnost ≤ 68 dB(A)

Vypočteno podle normy GB/T 18801-2015

Spotřeba energie v pohotovostním režimu sítě: < 2.0 W

Účinnost čištění částic: Vysoká

Rychlost dodávky čistého vzduchu (CADR Particle):

Rychlost dodávky čistého vzduchu pro TVOC (CADR TVOC):

600 m³/h; 135 m³/h

Bezdrátové připojení: Wi-Fi IEEE 802.11 b/g/n 2,4 GHz

Skladovací teplota: -10 °C až 40 °C

Skladovací vlhkost: 5-90 %

Datum výroby: Viz obal

Podrobnosti o dovozci naleznete na obalu.

Specifikace RF:

RF: Wi-Fi 2,4 GHz (2400-2483,5 MHz), Max. RF výstupní výkon: Max: < 20 dBm

RFID (13,56 MHz), max. Síla magnetického pole: max: < 42 dB μ A/m@10 m

Za běžných podmínek používání tohoto zařízení by měla být mezi anténou a tělem uživatele dodržena vzdálenost alespoň 20 cm.

Informace o souladu s předpisy

Evropa - EU prohlášení o shodě



Společnost Beijing Smartmi Electronic Technology Co., Ltd. tímto prohlašuje, že rádiové zařízení - čistička vzduchu, typ Y-600 je v souladu se směrnicí 2014/53/EU. Úplné znění EU prohlášení o shodě je k dispozici na této internetové adrese: <http://www.mi.com/global/service/support/declaration.html>.

Informace o likvidaci a recyklaci



Všechny výrobky označené tímto symbolem jsou odpadní elektrická a elektronická zařízení (OEEZ podle směrnice 2012/19/EU), která by se neměla míchat s netříděným domovním odpadem. Místo toho byste měli chránit lidské zdraví a životní prostředí tím, že svá odpadní zařízení odevzdáte na určeném sběrném místě pro recyklaci odpadních elektrických a elektronických zařízení, které určí vláda nebo místní úřady. Správná likvidace a recyklace pomůže zabránit možným negativním důsledkům pro životní prostředí a lidské zdraví. Další informace o umístění i podmínkách těchto sběrných míst získáte od instalačního technika nebo od místních úřadů.

- Vyrobeno pro: Xiaomi Communications Co., Ltd.
Výrobce: Beijing Smartmi Electronic Technology Co., Ltd.
(společnost ekosystému Mi)
Adresa: Room 6111, 1st Floor, Building 6, No.18 Xueqing Road, Haidian District, Beijing, China

Další informace naleznete na adrese www.mi.com.

Podrobnou elektronickou příručku naleznete na adrese www.mi.com/global/service/userguide.

Vyrobeno v Číně

Dovozce:

Beryko s.r.o.

Pod Vinicemi 931/2, 301 00 Plzeň

www.beryko.cz

