



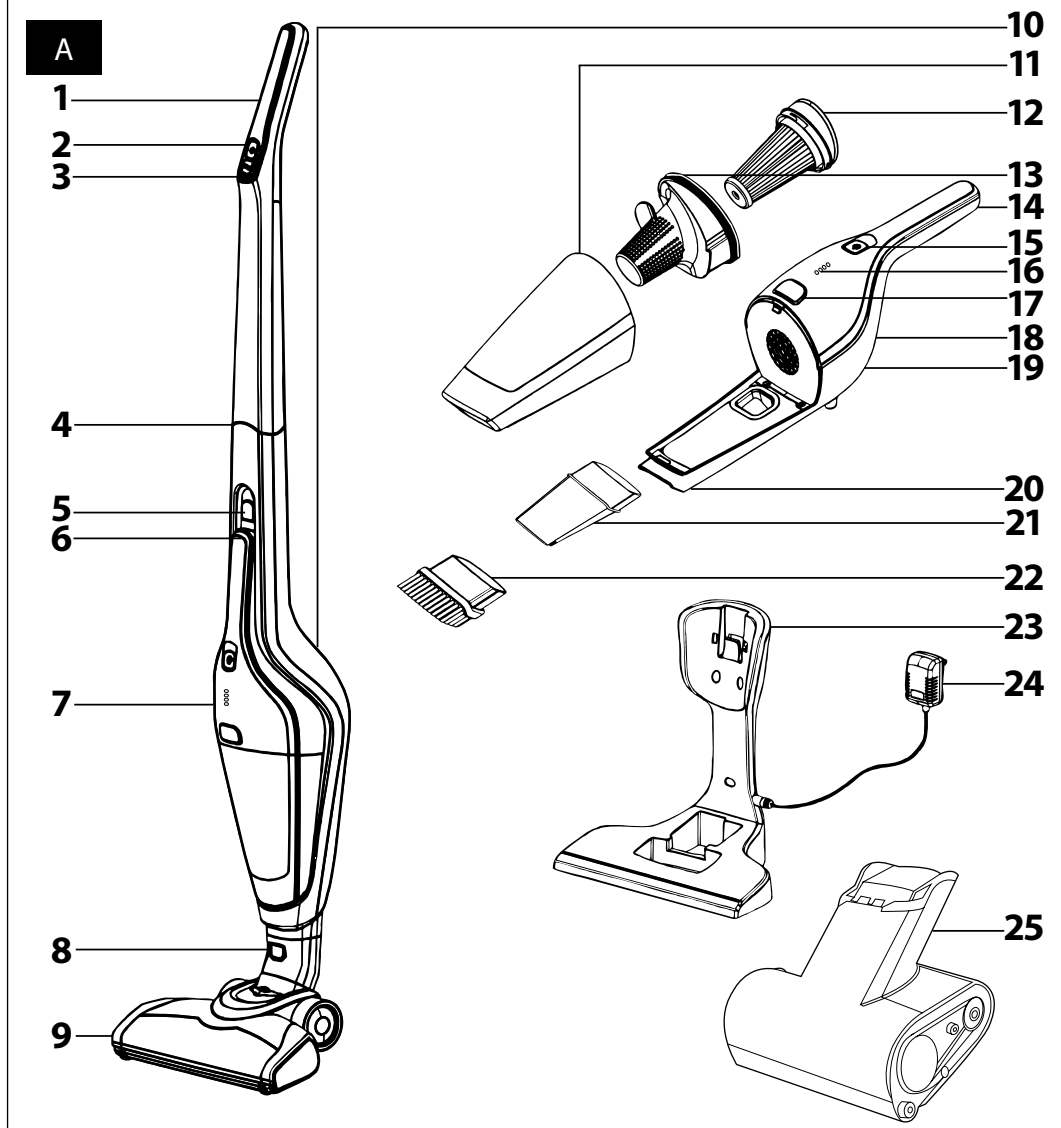
CZ ■ Akumulátorový vysavač 4 v 1

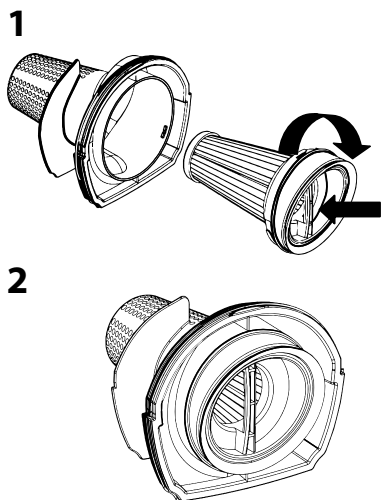
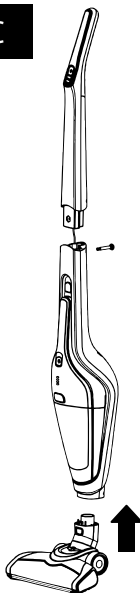
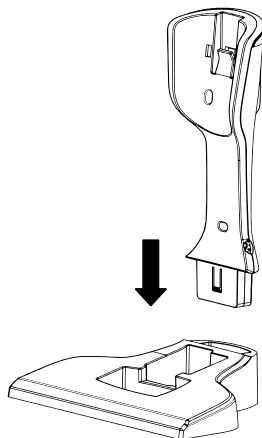
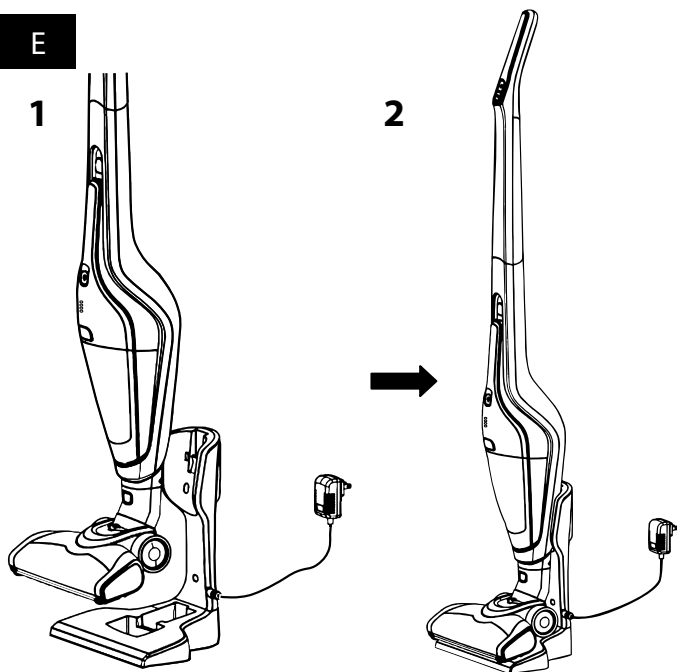
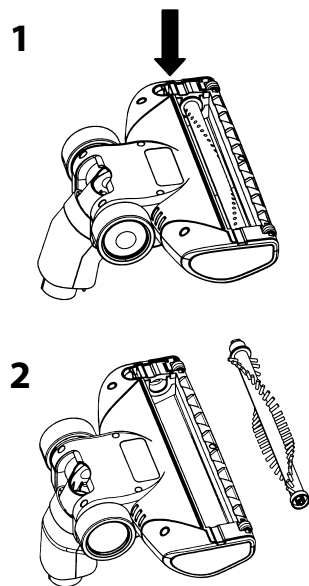
Návod k použití v originálním jazyce

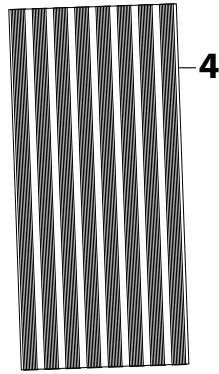
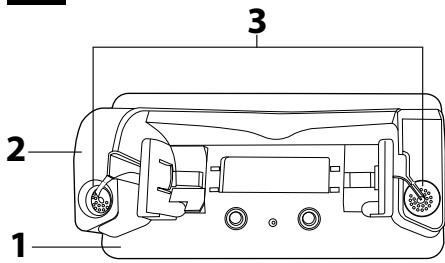
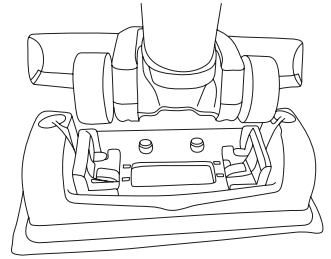
ČTĚTE POZORNĚ A USCHOVEJTE JE PRO BUDOUCÍ POUŽITÍ.

- Tento vysavač mohou používat děti ve věku 8 let a starší a osoby se sníženými fyzickými, smyslovými nebo mentálními schopnostmi nebo s nedostatkem zkušeností a znalostí, pokud jsou pod dozorem nebo byly poučeny o používání tohoto vysavače bezpečným způsobem a rozumí případným nebezpečím. Děti si s vysavačem nesmějí hrát. Čištění a údržbu prováděnou uživatelem nesmějí vykonávat děti bez dozoru. Vysavač a jeho příslušenství udržujte mimo dosah dětí mladších 8 let.
- Tento vysavač je určen pro použití v domácnostech, kancelářích a podobných prostorách. Nepoužívejte jej v průmyslovém prostředí nebo venku.
- Vysavač nevystavujte přímému slunečnímu záření a neumísťujte jej do blízkosti otevřeného ohně nebo přístrojů, které jsou zdrojem tepla.
- Vysavač používejte pouze s originálním síťovým adaptérem, dobíjecí základnou a příslušenstvím, které je s ním dodáváno.
- Před připojením adaptéru k síťové zásuvce se ujistěte, že se shoduje vstupní napětí uvedené na jeho typovém štítku s elektrickým napětím zásuvky.
- Dbejte na to, aby se napájecí kabel síťového adaptéru nedotýkal horkého povrchu nebo ostrých předmětů. Síťový kabel adaptéru umístěte tak, aby se o něj nezakopávalo.
- Vysavač, dobíjecí základnu a síťový adaptér neponořujte do vody nebo jiné tekutiny ani jej neoplachujte pod tekoucí vodou.
- Před zapnutím vysavače se ujistěte, že v nádobě na prach je řádně instalován vnitřní a vnější filtr.
- Dbejte na to, aby při provozu vysavače nebyly blokovány otvory pro výstup vzduchu nebo sací otvor.

- Vysavač nepoužívejte k vysávání:
 - doutnajících cigaret, hořících předmětů, zápalek nebo žhavého popele;
 - vody a jiných tekutin;
 - hořlavých nebo těkavých látek;
 - ostrých předmětů, jako jsou např. střepy, jehly, špendlíky apod.;
 - mouky, omítky, cementu a jiných stavebních materiálů;
 - větších kusů papíru nebo plastových sáčků, které mohou snadno zablokovat sací otvor.
- Při vysávání některých typů podlahových krytin může dojít ke vzniku elektrostatického náboje, který nepředstavuje pro uživatele žádné riziko.
- Vysavač vždy vypněte po ukončení používání, před čištěním nebo vložením do dobíjecí základny.
- Před čištěním a po ukončení nabíjení odpojte síťový adaptér od zásuvky.
- Síťový adaptér odpojujte od zásuvky tahem za zástrčku, nikoli za síťový kabel. Jinak by mohlo dojít k poškození síťového adaptéru nebo zásuvky.
- Pokud je síťový adaptér poškozen, musí být nahrazen originálním typem. Pro výměnu adaptéru kontaktujte autorizované servisní středisko.
- Nepoužívejte vysavač, nefunguje-li správně, jestliže byl poškozen nebo ponořen do vody. Vysavač neopravujte sami ani ho nijak neopravujte. Veškeré opravy svěřte autorizovanému servisnímu středisku. Zásahem do spotřebiče se vystavujete riziku ztráty zákonného práva z vadného plnění, případně záruky za jakost.



B**C****D****E****F**

G**H**

Akumulátorový vysavač

CZ 4 v 1

Návod k použití

- Před použitím tohoto spotřebiče se prosím seznamte s návodem k jeho obsluze, a to i v případě, že jste již obeznámeni s používáním spotřebičů podobného typu. Spotřebič používejte pouze tak, jak je popsáno v tomto návodu k použití. Návod uschovejte pro případ další potřeby.
- Minimálně po dobu trvání zákonného práva z vadného plnění, případně záruky za jakost doporučujeme uschovat originální přepravní karton, balící materiál, pokladní doklad a potvrzení o rozsahu odpovědnosti prodávajícího nebo záruční list. V případě přepravy doporučujeme zabalit spotřebič opět do originální krabice od výrobce.

POPIS VYSAVAČE A JEHO PŘÍSLUŠENSTVÍ

- | | |
|--|--|
| A1 Rukojeť tyčového vysavače | A11 Sběrná nádoba na prach |
| A2 Tlačítko pro zapnutí a vypnutí tyčového vysavače | A12 Omyvatelný vnitřní filtr typu HEPA |
| A3 Tlačítko pro nastavení 2 stupňů sacího výkonu a 2 rychlostí rotačního kartáče | A13 Omyvatelný vnější filtr |
| A4 Propojovací kabel nachází se ve spoji mezi rukojetí a tělem tyčového vysavače. | A14 Držadlo ručního vysavače |
| A5 Tlačítko pro uvolnění ručního vysavače z těla tyčového vysavače | A15 Tlačítko pro zapnutí a vypnutí ručního vysavače |
| A6 Tělo tyčového vysavače | A16 LED indikátory průběhu nabíjení a stavu nabití akumulátoru |
| A7 Bezšáčkový ruční vysavač se systémem Cyclone pro dokonalé oddělení prachu od vzduchu | A17 Tlačítko pro uvolnění nádoby na prach |
| A8 Tlačítko pro uvolnění podlahové hubice | A18 Motorová jednotka ručního vysavače |
| A9 Podlahová hubice s elektrickým rotačním kartáčem | A19 Otvory pro výstup vzduchu |
| A10 Otvory pro výstup vzduchu | A20 Sací otvor ručního vysavače |
| | A21 Štěrbínová hubice |
| | A22 Kartáčová hubice |
| | A23 Dobíjecí základna s úložným prostorem pro štěrbinovou a kartáčovou hubici |
| | A24 Síťový adaptér |
| | A25 Cat & Dog Mini motorový kartáč |

POPIS NÁSTAVCE NA VYTÍRÁNÍ

- | | |
|--|---|
| G1 Nástavec na vytírání | G5 Plocha k připevnění návleku (ve spodní části nástavce, bez vyobrazení) |
| G2 Nádžka na vodu / roztok s čisticím prostředkem | G6 Výměnitelný panel s tryskami (ve spodní části nástavce, bez vyobrazení) |
| G3 Plnicí otvory | |
| G4 Odnímatelný návek se suchým zipem | |

SESTAVENÍ A DEMONTÁŽ

1. Ruční vysavač

- Vnitřní filtr **A12** vložte do vnějšího filtru **A13** a rukojeti vnitřního filtru **A12** otáčejte ve směru hodinových ručiček (viz obr. **B1**), až dojde ke spojení obou filtrů (viz obr. **B2**). Sestavený filtr vložte do sběrné nádoby na prach **A11** a nádobu **A11** připevněte k motorové jednotce ručního vysavače **A18**.
- Na sací otvor **A20** ručního vysavače lze nasadit kartáčovou nebo štěrbinovou hubici **A22** nebo **A21**, která je součástí příslušenství.

- Při demontáži postupujte opačným způsobem. Pro sejmутí nádoby na prach **A11** stiskněte tlačítko **A17** a současně sejměte nádobu **A11**.

2. Tyčový vysavač

- K tělu tyčového vysavače **A6** připojte rukojeť **A1** tak, aby propojovací kabel **A4** byl uvnitř spoje. Spoj upevněte dodávaným šroubem, viz obr. **C**. Do těla tyčového vysavače **A6** vložte sestavený ruční vysavač **A7** (bez nástavce **A21** nebo **A22**). Ke spodní části těla vysavače **A6** připevněte podlahovou hubici **A9**, viz obr. **C**. Připevnění hubice **A9** je indikováno vysunutím tlačítka **A8**.
- Při demontáži postupujte opačným způsobem. Pro sejmутí podlahové hubice **A9** stiskněte tlačítko **A8** a současně sejměte hubici **A9**. K vyjmutí ručního vysavače **A7** z těla tyčového vysavače **A6** stiskněte tlačítko **A5** a současně vyjměte ruční vysavač **A7**.

3. Dobíjecí základna

- Sestavení dobíjecí základny **A23** provedete vložením horní části do spodní (viz obr. **D**). Pro zajištění lepší stability lze základnu **A23** připevnit dodávanými šroubky ke zdi, přičemž je třeba dbát na to, aby základna **A23** byla umístěna v dosahu síťové zásuvky.
- Při demontáži postupujte opačným způsobem.

PARKOVACÍ POLOHA VYSAVAČE

- Tyčový vysavač uvedete do parkovací polohy tak, že umístíte špičku vašeho chodidla shora na podlahovou hubici **A9** a jednoduchým pohybem rukojeti **A1** směrem dopředu zajistíte stání vysavače ve svislé poloze. Západka umístěná vpředu na kloubu podlahové hubice **A9** zapadne do drážky horního krytu hubice **A9**.
- Pro odjizení tyčového vysavače z parkovací polohy umístěte špičku vašeho chodidla shora na podlahovou hubici **A9** a rukojeť **A1** naklopte dozadu. Západka umístěná vpředu na kloubu podlahové hubice **A9** se vysune z drážky horního krytu hubice **A9**.

NABÍJENÍ VYSAVAČE

- Sestavenou dobíjecí základnu **A23** umístěte na rovný, suchý a stabilní povrch v dosahu síťové zásuvky.
- Konektor síťového adaptéru **A24** připojte ke zdířce, která je umístěna na boční straně dobíjecí základny **A23**, a vidlicí adaptéru **A24** připojte k síťové zásuvce.
- Tyčový vysavač, který jste předtím vypnuli a uvedli do svislé parkovací polohy, umístěte do základny **A23**, viz obr. **E**. Po vložení do základny **A23** se vysavač přepne do nabíjecího módu a LED indikátory **A16** budou signalizovat stav nabíjení vestavěného akumulátoru. K plnému nabití je třeba přibližně 6 hodin. Skutečná doba nabíjení závisí na stavu vybití akumulátoru.
- Jakmile je proces nabíjení dokončen, rozsvítí se všechny LED indikátory **A16**. Síťový adaptér **A23** odpojte od zásuvky.



Tip:

Tento vysavač obsahuje vestavěný Li-Ion akumulátor. K zajištění co nejdelší životnosti akumulátoru doporučujeme:

- nenechávat akumulátor zbytečně dlouho plně nabitý nebo úplně vybitý stát.
- neudržovat akumulátor stále při plném nabití. Jeho životnost prodloužíte tím, že jej budete udržovat zhruba z poloviny nabitý.
- akumulátor plně nevybitý.

POUŽITÍ VYSAVAČE

1. Tyčový vysavač

- Vysavač vysavače můžete použít pro vysávání různých typů podlahových krytin, jako jsou např. tvrdé podlahové krytiny, koberec apod.
- Vysavač uchopíte za rukojeť **A1** a tahem směrem nahoru jej vyjměte z dobíjecí základny **A23**. Po vyjmutí ze základny **A23** by měl být vysavač zajištěn ve svislé parkovací poloze. Po odjštění z parkovací polohy lze rukojeť pohybovat ve vertikálním směru.
- Vysavač uveďte do provozu stisknutím tlačítka **A2**. Tlačítkem **A3** regulujete výkon vysavače a rychlost rotačního kartáče ve dvou úrovních.
- LED indikátory **A16** signalizují stav nabití akumulátoru. S postupným vybíjením akumulátoru zhasínají jednotlivé LED indikátory **A16**. Pokud dojde k jeho vybití, všechny LED indikátory **A16** zhasnou a chod vysavače se zastaví.
- Po ukončení používání vypněte vysavač stisknutím tlačítka **A2**. Vyčistěte jej dle pokynů uvedených v kapitole Údržba a čištění a nechejte jej nabít dle instrukcí uvedených v kapitole Nabíjení vysavače.

2. Ruční vysavač

- Ruční vysavač zapnete stisknutím tlačítka **A15**. Můžete jej použít k vysávání lokálně znečištěných podlahových krytin, nábytku apod. Vysávání těžko přístupných míst usnadní štěrbínový nástavec **A21** a vysávání čalouněného nábytku kartáčový nástavec **A22**.
- Po ukončení používání vypněte vysavač opětovným stisknutím tlačítka **A15**. Vyčistěte jej dle pokynů uvedených v kapitole Údržba a čištění a nechejte jej nabít dle instrukcí uvedených v kapitole Nabíjení vysavače.

3. Cat & Dog Mini motorový kartáč

- Cat & Dog Mini motorový kartáč **A25** je vybaven vlastním elektrickým motorem. Připevňte motorový kartáč **A25** k ručnímu vysavači **A7**. Ruční vysavač zapněte stisknutím tlačítka **A15**. Můžete jej použít k vysávání čalouněného nábytku nebo interiéru auta. Snadno odstraníte vlasy nebo zvířecí chlupy z nábytku, koberec, podlahy nebo interiéru auta.
- Po ukončení používání vypněte vysavač opětovným stisknutím tlačítka **A15**. Vyčistěte jej dle pokynů uvedených v kapitole Údržba a čištění a nechejte jej nabít dle instrukcí uvedených v kapitole Nabíjení vysavače. Zapněte vysavač, a zatímco budete vysávat, budou pojezdová kolečka tlačít na spínače v nástavci **G1**, které budou uvolňovat vodu / roztok skrz panel **G6** do návluku **G4**, kterým budete vytírat podlahu.

4. Použití nástavce na vytírání

- K ploše **G5** připevňte návlék **G4**. Nástavec na vytírání **G1** s nasazeným návlékem **G4** postavte na podlahu. Do nádržky **G2** nalijte vodu nebo roztok s čistícím prostředkem. Zabraňte, aby voda / roztok vytékal skrz plnicí otvory **G3** z nádržky **G2**.
- Umístěte vysavač nad nástavec na vytírání **G1** tak, aby výstupky na nástavci **G1** byly zarovnané s otvory na spodní straně podlahové hubice **A9**. Pojezdová kolečka by měla pasovat do konstrukce nástavce **G1** - viz obrázek H. Jemně zatlačte na vysavač, až uslyšíte cvaknutí. To signalizuje správné připevnění nástavce **G1** k podlahové hubici **A9**.
- Zapněte vysavač, a zatímco budete vysávat, budou pojezdová kolečka tlačít na spínače v nástavci **G1**, které budou uvolňovat vodu / roztok skrz panel **G6** do návluku **G4**, kterým budete vytírat podlahu.



Poznámka:

Pravidelně kontrolujte stav vody/roztoku v nádržce **G2** a v případě potřeby ji doplňte.

- Pokud již nebudete používat nástavec na vytírání **G1**, vytáhněte vysavač směrem nahoru. Spínače v nástavci **G1** se automaticky uvolní a voda / roztok přestane vytékat.

ÚDRŽBA A ČIŠTĚNÍ

- Před čištěním se vždy ujistěte, že vysavač je vypnutý a síťový adaptér odpojený od zásuvky.

Sběrná nádoba na prach a filtry

- Ruční vysavač **A7** rozeberte dle instrukcí uvedených v kapitole Sestavení a demontáž. Odstraňte obsah nádoby **A11**, vypláchněte ji vodou a řádně vytřete dosucha.
- Z vnějšího filtru **A13** odstraňte prach a nečistoty. Omyjte ho pod tekoucí vodou a pak řádně vysušte, nebo jej nechejte volně uschnout.
- V případě, že je znečištěn vnitřní filtr typu HEPA **A12**, omyjte jej pod slabým proudem tekoucí vody a nechejte volně uschnout.



Upozornění:

Než sestavíte vysavač, ujistěte se, že všechny jeho součásti jsou naprosto suché. Před uvedením do provozu se ujistěte, že všechny filtry jsou řádně instalovány na svém místě. Jinak by mohlo dojít k poškození vysavače. Znečištění filtrů vede ke snížení jejich účinnosti, a proto nezanedbávejte jejich čištění.

- Zhruba po 6 měsících používání doporučujeme vyměnit vnitřní filtr typu HEPA **A12** za nový. Náhradní filtry jsou k dostání v kamenných nebo internetových obchodech.

Podlahová hubice a nástavce

- Pokud je rotační kartáč znečištěn od vlasů nebo zvířecích chlupů, demontujte podlahovou hubici **A9** z těla vysavače **A6**. Otočte ji tak, aby rotační kartáč směřoval nahoru. Na levé straně hubice **A9** je umístěna západka, kterou je zajištěn kryt kartáče, viz obr. **F1**. Západku uvolněte, odklopte kryt a vyjměte kartáč (viz obr. **F2**).
- Z rotačního kartáče a vnitřního prostoru podlahové hubice **A9** odstraňte veškeré nečistoty. Po vyčištění vraťte rotační kartáč zpět na své místo. Přiklopte a zajistěte kryt.
- K čištění povrchu podlahové hubice **A9** a nástavců **A21** a **A22** použijte suchý nebo mírně navlhčený hadřík. Vše pak řádně vytřete dosucha.

Vnější povrch vysavače

- Vnější povrch vysavače čistěte suchým nebo mírně navlhčeným hadříkem. Vše pak řádně vytřete dosucha. Zvýšené pozornosti dbejte při čištění těla tyčového vysavače **A6**. V části, kde je umístěn sací otvor **A20**, může docházet k hromadění prachu, který je třeba pravidelně odstraňovat.
- Základnu **A23** čistěte suchým nebo mírně navlhčeným hadříkem, přičemž dbejte na to, aby nedošlo k navlhčení zdířky pro připojení konektoru síťového adaptéru **A24**. Poté vše řádně vytřete dosucha.
- K čištění vysavače nepoužívejte drátěnky, brusné čisticí prostředky, ředidla apod.

TECHNICKÉ ÚDAJE

SVC 0625AT

Adaptér

Vstup..... 100–240 V~, 50/60 Hz, 0,5 A

Výstup..... 36,0 V =, 0,4 A

Třída ochrany (před úrazem elektrickým proudem)..... II

Vysavač

Příkon..... 120 W

Elektrický rotační kartáč..... 10 W

Akumulátor..... Li-Ion / 25,2 V = / 2 200 mAh

Doba potřebná k plnému nabití přibližně 4 - 6 h

Doba provozu při plném nabití (vysoký/nizký výkon). až 22/50 min

Hlučnost 79 dB(A)

Kapacita nádoby na prach 0,5 l

Deklarovaná hodnota emise hluku vysavače SVC 0625AT je 79 dB(A), což představuje hladinu A akustického výkonu vzhledem k referenčnímu akustickému výkonu 1 pW.

Vysvětlení technických pojmů

Stupeň ochrany před úrazem elektrickým proudem:

Třída II – Ochrana před úrazem elektrickým proudem je zajištěna dvojitou nebo zesílenou izolací.

Změny textu a technických specifikací vyhrazeny.

POKYNY A INFORMACE O NAKLÁDÁNÍ S POUŽITÝM OBALEM

Použitý obalový materiál odložte na místo určené obcí k ukládání odpadu.

LIKVIDACE POUŽITÝCH ELEKTRICKÝCH A ELEKTRONICKÝCH ZAŘÍZENÍ



Tento symbol na produktech anebo v průvodních dokumentech znamená, že použité elektrické a elektronické výrobky nesmí být přidány do běžného komunálního odpadu. Ke správné likvidaci, obnově a recyklaci předejte tyto výrobky na určená sběrná místa. Alternativně v některých zemích Evropské unie nebo jiných evropských zemích můžete vrátit své

výrobky místnímu prodejci při koupi ekvivalentního nového produktu.

Správnou likvidací tohoto produktu pomůžete zachovat cenné přírodní zdroje a napomáháte prevenci potenciálních negativních dopadů na životní prostředí a lidské zdraví, což by mohly být důsledky nesprávné likvidace odpadů. Další podrobnosti si vyžádejte od místního úřadu nebo nejbližšího sběrného místa.

Při nesprávné likvidaci tohoto druhu odpadu mohou být v souladu s národními předpisy uděleny pokuty.

Pro podnikové subjekty v zemích Evropské unie

Chcete-li likvidovat elektrická a elektronická zařízení, vyžádejte si potřebné informace od svého prodejce nebo dodavatele.

Likvidace v ostatních zemích mimo Evropskou unii

Tento symbol je platný v Evropské unii. Chcete-li tento výrobek zlikvidovat, vyžádejte si potřebné informace o správném způsobu likvidace od místních úřadů nebo od svého prodejce.



Tento výrobek splňuje veškeré základní požadavky směrnice EU, které se na něj vztahují.

LIKVIDACE BATERÍ



Před likvidací výrobku nebo jeho odevzdáním na určeném sběrném místě je třeba zajistit, aby z něj byl vyjmut vestavěný akumulátor. Před vyjmutím akumulátoru je třeba spustit vysavač a vyčkat, až dojde k jeho vybití. Vyjmutí akumulátoru zajistí autorizované servisní středisko.

Akumulátor obsahuje látky škodlivé pro životní prostředí, a proto nepatří do běžného domovního odpadu. Jeho správnou likvidaci zajistí příslušné sběrné místo.