

CONGA

CONGA ROCKSTAR 7500 ASTRAL JALISCAZO ANIMAL

Aspirador vertical/Upright vacuum cleaner



cecotec

Manual de instrucciones
Instruction manual
Manuel d'instructions
Bedienungsanleitung
Manuale di istruzioni
Manual de instruções
Handleiding
Instrukcja obsługi
Návod k použití

Instrucciones de seguridad	4
Safety instructions	7
Instructions de sécurité	10
Sicherheitshinweise	13
Istruzioni di sicurezza	16
Instruções de segurança	19
Veiligheidsinstructies	22
Instrukcje bezpieczeństwa	25
Bezpečnostní pokyny	28

ÍNDICE

1. Piezas y componentes	31
2. Antes de usar	32
3. Montaje	32
4. Funcionamiento	33
5. Limpieza y mantenimiento	35
6. Resolución de problemas	36
7. Especificaciones técnicas	37
8. Reciclaje de aparatos eléctricos y electrónicos	37
9. Garantía y SAT	37
10. Copyright	38

INDEX

1. Parts and components	39
2. Before use	40
3. Assembly	40
4. Operation	41
5. Cleaning and maintenance	42
6. Troubleshooting	43
7. Technical specifications	44
8. Disposal of old electrical and electronic appliances	45
9. Technical support and warranty	45
10. Copyright	45

SOMMAIRE

1. Pièces et composants	46
2. Avant utilisation	47
3. Montage	47
4. Fonctionnement	48
5. Nettoyage et entretien	49
6. Résolution de problèmes	51
7. Spécifications techniques	52
8. Recyclage des équipements électriques et électroniques	52
9. Garantie et SAV	52
10. Copyright	53

INHALT

1. Teile und Komponenten	54
2. Vor dem Gebrauch	55
3. Installation	55
4. Bedienung	56
5. Reinigung und Wartung	58
6. Problembehebung	59
7. Technische Spezifikationen	60
8. Recycling von Elektro- und Elektronikgeräten	60
9. Garantie und Kundendienst	61
10. Copyright	61

INDICE

1. Parti e componenti	62
2. Prima dell'uso	63
3. Montaggio	63
4. Funzionamento	64
5. Pulizia e manutenzione	65
6. Risoluzione dei problemi	67
7. Specifiche tecniche	67
8. Riciclaggio di apparecchiature elettriche ed elettroniche	68
9. Garanzia e supporto tecnico	68
10. Copyright	68

ÍNDICE

1. Peças e componentes	69
2. Antes de usar	70
3. Montagem	70
4. Funcionamento	71
5. Limpeza e manutenção	72
6. Resolução de problemas	73
7. Especificações técnicas	74
8. Reciclagem de produtos elétricos e eletrônicos	75
9. Garantia e SAT	75
10. Copyright	75

INHOUD

1. Onderdelen en componenten	76
2. Vóór u het apparaat gebruikt	77
3. Montage	77
4. Werking	78
5. Schoonmaak en onderhoud	79
6. Probleemoplossing	81
7. Technische specificaties	81
8. Recycling van elektrische en elektronische apparatuur	82
9. Garantie en technische ondersteuning	82
10. Copyright	82

SPIS TREŚCI

1. Części i komponenty	83
2. Przed użyciem	84
3. Montaż	84
4. Funkcjonowanie	85
5. Czyszczenie i konserwacja	86
6. Rozwiązywanie problemów	88
7. Specyfikacja techniczna	89
8. Recykling urządzeń elektrycznych i elektronicznych	89
9. Gwarancja i Serwis techniczny	89
10. Copyright	90

OBSAH

1. Části a složení	91
2. Před použitím	92
3. Montáž	92
4. Provoz	93
5. Čištění a údržba	94
6. Řešení problémů	95
7. Technické specifikace	96
8. Recyklace elektrických a elektronických zařízení	97
9. Záruka a technický servis	97
10. Copyright	97

INSTRUCCIONES DE SEGURIDAD

Lea las siguientes instrucciones atentamente antes de usar el producto. Guarde este manual para futuras referencias o nuevos usuarios.

- Este aparato pueden utilizarlo niños con edad de 8 años y superior y personas con capacidades físicas, sensoriales o mentales reducidas o falta de experiencia y conocimiento, si se les ha dado la supervisión o formación apropiadas respecto al uso del aparato de una manera segura y comprenden los peligros que implica. Los niños no deben jugar con el aparato. La limpieza y el mantenimiento para realizar por el usuario no deben realizarlos los niños sin supervisión.
- Este aparato está diseñado exclusivamente para uso doméstico quedando excluido su uso en bares, restaurantes, granjas, hoteles, moteles y oficinas.
- El aparato sólo se debe alimentar a la muy baja tensión de seguridad correspondiente a la marcada en el aparato.
- Inspeccione el cable de alimentación regularmente en busca de daños visibles, especialmente el cable, la clavija y la envolvente del cargador. Si el cable de alimentación está dañado, debe ser sustituido por un cable o conjunto especial a suministrar por el fabricante o por su servicio posventa.
- **ADVERTENCIA:** Para la recarga de la batería, utilizar sólo la unidad de alimentación amovible suministrada con el aparato, con referencia CZH024360075EUWQ.
- Las baterías no recargables no deben ser recargadas.
- Los bornes de alimentación no deben ser cortocircuitados.
- Las baterías pueden presentar fugas en condiciones extremas. Si la batería gotea, no toque el líquido.

Si el líquido entra en contacto con la piel, lávese inmediatamente con agua y jabón. Si el líquido entra en contacto con los ojos, láveselos de forma inmediata con abundante agua limpia por un mínimo de 10 minutos y busque asistencia médica. Utilice guantes para manejar la batería y deséchela inmediatamente de acuerdo con la normativa local.

- La clavija de toma de corriente del cable de alimentación debe ser retirada de la base antes de limpiar el aparato o realizar las operaciones de mantenimiento.
- **ATENCIÓN:** Utilice el aparato y sus accesorios con precaución ya que existe riesgo de atrapamiento por las partes rotatorias del aparato
- **PRECAUCIÓN:** Este tubo contiene conexiones eléctricas No sumergir en agua para su limpieza. No utilizar para succionar agua. La manguera debería verificarse regularmente y no tiene que utilizarse si está dañada.
- El aparato sólo se ha de usar con la unidad de alimentación suministrada con el aparato.
- No intente reparar el aparato por su propia cuenta. Póngase en contacto con el Servicio de Asistencia Técnica oficial de Cecotec para cualquier duda.
- Asegúrese de que el voltaje de red coincida con el voltaje especificado en el marcado del aparato.
- No utilice ningún accesorio que no haya sido recomendado por Cecotec ya que podría ocasionar daños.
- No coloque el aparato cerca de fuentes de calor, sustancias inflamables, superficies mojadas donde pueda caer al agua, ni permita que entre en contacto con agua u otros líquidos. No lo utilice en el exterior.

- No utilice el aparato para aspirar líquidos, cerillas encendidas, colillas, ceniza caliente ni sobre superficies mojadas.
- No lo utilice en suelos de hormigón, asfalto u otras superficies rugosas.
- Deje de utilizar el aparato si percibe un sonido anormal o una temperatura más alta de lo normal.
- Mantenga la salida del aire libre de obstáculos para evitar la pérdida de potencia de succión.
- No sumerja el cable, el enchufe o cualquier otra parte del aparato en agua o cualquier otro líquido, ni exponga las conexiones eléctricas al agua. Asegúrese de que tiene las manos completamente secas antes de tocar el enchufe o encender el aparato.

SAFETY INSTRUCTIONS

Read these instructions thoroughly before using the device. Keep this instruction manual for future reference or new users.

- This appliance can be used by children aged 8 years and above and persons with reduced physical, sensory, or mental capabilities or lack of experience and knowledge if they have been given supervision or instruction concerning use of the appliance in a safe way and understand the hazards involved. Children must not play with the device. Cleaning and user maintenance should not be carried out by unsupervised children.
- This device is designed for domestic use only and is not intended for bars, restaurants, farmhouses, hotels, motels, and offices.
- The device must only be supplied at a safety extra-low voltage in accordance with the voltage indicated on the device.
- Inspect the power cable regularly for visible damage, especially the cable, plug, and charger casing. If the power cable is damaged, it must be replaced with a special cable or set to be supplied by the official Cecotec Technical Support Service.
- **WARNING:** to recharge the battery, only use the power supply included with the device, with reference CZH024360075EUWQ.
- Non-rechargeable batteries should not be recharged.
- The supply terminals must not be short-circuited.
- Batteries may leak under extreme conditions. Do not touch any liquid that leaks from the battery. If the liquid gets into contact with skin, wash immediately with soap and water.

If the liquid gets into the eyes, wash them immediately with clean water for a minimum of 10 minutes and seek medical attention. Wear gloves to handle the battery and dispose of it immediately in accordance with local regulations.

- Unplug the power cable of the charging base before cleaning or maintenance.
- ATTENTION: use the appliance and its accessories with caution, as is a risk of entrapment by rotating parts of the appliance.
- WARNING: this tube contains electrical connections. Do not immerse in water for cleaning. Do not use the appliance to vacuum water. The hose should be checked regularly and must not be used if damaged.
- The appliance can only be used with the supply unit provided with it.
- Do not try to repair the appliance by yourself. Contact the official Cecotec Technical Support Service for advice.
- Make sure that the mains voltage matches the voltage stated on the product marking.
- Do not use any accessory that has not been recommended by Cecotec, as they might cause injuries or damage.
- Do not place the appliance close to heat sources, flammable substances, or wet surfaces where it could fall, nor allow it to come into contact with water or other liquids. Do not use outdoors.
- Do not use the appliance to vacuum liquids, lit matches, cigarette ends, hot ash, or on wet surfaces.
- Do not use on concrete, tarmac, or other rough surfaces.
- Stop using the appliance if you notice an abnormal sound or sense a temperature higher than usual.

- Keep the air outlet unblocked to avoid losing suction power.
- Do not immerse the cable, plug, or any other part of the appliance in water or any other liquid or expose electrical connections to water. Make sure your hands are dry before handling the plug or switching on the appliance.

INSTRUCTIONS DE SÉCURITÉ

Veuillez lire les instructions suivantes avec attention avant d'utiliser l'appareil. Gardez bien ce manuel pour de futures références ou pour tout nouvel utilisateur.

- Cet appareil peut être utilisé par des enfants de 8 ans et plus et par des personnes aux capacités physiques, mentales ou sensorielles réduites, ou sans expérience ni connaissances s'ils sont surveillés et/ou ont reçu les informations nécessaires à l'utilisation correcte de l'appareil et qu'ils ont bien compris les risques qu'il implique. Empêchez les enfants de jouer avec le produit. Le nettoyage et l'entretien du produit ne peuvent pas être menés à terme par les enfants.
- Cet appareil est conçu pour un usage domestique uniquement et ne doit pas être utilisé dans les bars, restaurants, fermes, hôtels, motels et bureaux.
- L'appareil ne doit être alimenté qu'avec une très faible tension de sécurité, correspondant à celle indiquée sur l'appareil.
- Examinez régulièrement le câble d'alimentation pour détecter tout dommage visible, en particulier le câble, la fiche et le boîtier du chargeur. Si le câble d'alimentation est endommagé, il doit être remplacé par un câble ou un ensemble spécial qui sera fourni par le fabricant ou le Service d'Assistance Technique officiel de Cecotec.
- **AVERTISSEMENT** : Pour recharger la batterie, utilisez uniquement l'unité d'alimentation amovible fournie avec l'appareil, avec référence CZH024360075EUWQ.
- Les batteries non rechargeables ne doivent pas être rechargées.

- Les bornes d'alimentation ne doivent pas être court-circuitées.
- Les batteries peuvent présenter des fuites dans des conditions extrêmes. Si la batterie goutte, ne touchez pas le liquide. Si le liquide entre en contact avec la peau, lavez-la immédiatement avec de l'eau et du savon. Si le liquide entre en contact avec les yeux, lavez-les immédiatement avec de l'eau propre en abondance pendant 10 minutes minimum puis consultez votre médecin. Utilisez des gants pour manipuler la batterie et jetez-la immédiatement selon les normes locales.
- La fiche doit être retirée de la base avant toute opération de nettoyage ou d'entretien.
- ATTENTION : Utilisez l'appareil et ses accessoires avec précaution car il existe un risque de coincement par les pièces rotatives de l'appareil.
- PRÉCAUTION : Ce tube contient des connexions électriques. Ne l'immergez pas dans l'eau pour le nettoyer. Ne l'utilisez pas pour aspirer l'eau. Le tuyau doit être vérifié régulièrement et ne doit pas être utilisé s'il est endommagé.
- L'appareil ne peut être utilisé qu'avec l'unité d'alimentation fournie avec celui-ci.
- N'essayez pas de réparer l'appareil vous-même. Veuillez contacter le Service Après-Vente Officiel de Cecotec pour tout doute ou renseignement.
- Assurez-vous que le voltage du réseau coïncide avec le voltage spécifié sur le marquage du produit.
- N'utilisez aucun accessoire qui ne soit pas recommandé par Cecotec, cela pourrait endommager le produit.

- Ne placez pas l'appareil près de sources de chaleur, substances inflammables, surfaces mouillées où des gouttes d'eau pourraient tomber et ne le laissez pas entrer en contact avec de l'eau ni avec aucun autre liquide. Ne l'utilisez pas en extérieur.
- N'utilisez pas l'appareil pour aspirer des liquides, des allumettes encore allumées, des mégots, ou de la cendre chaude. N'aspirez pas non plus sur des surfaces mouillées.
- Ne l'utilisez pas sur des sols en béton, en asphalte ni autres surfaces rugueuses.
- Arrêtez d'utiliser l'appareil si vous entendez un bruit bizarre lors de son utilisation ou que vous vous rendez compte que la température de l'appareil est plus élevée que d'habitude.
- Maintenez la sortie d'air dégagée de tous types d'obstacles afin d'éviter la perte de puissance d'aspiration.
- Ne submergez ni le câble, ni la fiche ni aucune autre partie de l'appareil dans de l'eau ni dans aucun autre liquide, ni n'exposez les connexions électriques à l'eau. Assurez-vous d'avoir les mains complètement sèches avant de toucher la fiche ou d'allumer l'appareil.

SICHERHEITSHINWEISE

Lesen Sie die folgenden Hinweise aufmerksam durch, bevor Sie das Produkt verwenden. Bewahren Sie diese Bedienungsanleitung zum Nachschlagen oder für neue Benutzer auf.

- Dieses Gerät kann von Kindern ab 8 Jahren und darüber sowie von Personen mit verringerten physischen, sensorischen oder mentalen Fähigkeiten oder Mangel an Erfahrung und Wissen benutzt werden, wenn sie beaufsichtigt oder bezüglich des sicheren Gebrauchs des Geräts unterwiesen wurden und die daraus resultierenden Gefahren verstehen. Kinder dürfen nicht mit dem Gerät spielen. Reinigung und Wartung durch den Benutzer sollten nicht von Kindern ohne Aufsicht durchgeführt werden.
- Dieses Gerät ist nur für den Hausgebrauch bestimmt und darf nicht in Bars, Restaurants, Bauernhöfen, Hotels, Motels und Büros verwendet werden.
- Das Gerät darf nur mit der Schutzkleinspannung versorgt werden, die der auf dem Gerät angegebenen Spannung entspricht.
- Überprüfen Sie das Stromkabel regelmäßig auf sichtbare Schäden, insbesondere das Kabel, den Stecker und das Gehäuse des Ladegeräts. Wenn das Netzkabel beschädigt ist, muss es durch ein spezielles Kabel oder eine spezielle Baugruppe ersetzt werden, die vom Hersteller oder seinem Kundendienst geliefert wird.
- **WARNUNG:** Verwenden Sie zum Aufladen des Akkus ausschließlich das mit dem Gerät gelieferte, herausnehmbare Netzteil, Referenz CZH024360075EUWQ.
- Nicht wiederaufladbare Batterien dürfen nicht wieder aufgeladen werden.

- Die Versorgungsklemmen dürfen nicht kurzgeschlossen werden.
- Unter extremen Bedingungen können die Batterien auslaufen. Wenn die Akkus/ Batterie ausläuft, berühren Sie die Flüssigkeit nicht. Wenn Flüssigkeit mit der Haut in Kontakt kommt, sofort mit Wasser und Seife waschen. Falls die Flüssigkeit in Kontakt mit den Augen kommt, waschen Sie sich die Augen während mindestens 10 Minuten und suchen Sie sich ärztliche Hilfe auf. Benutzen Sie Handschuhe, um die Batterie/ Akku zu hantieren und entsorgen Sie sie gemäß den örtlichen Vorschriften.
- Der Netzstecker des Stromversorgungskabels muss vor Reinigungs- oder Wartungsarbeiten aus dem Basis gezogen werden.
- **WARNUNG:** Benutzen Sie das Gerät und sein Zubehör mit Vorsicht, da die Gefahr besteht, dass Sie sich in den rotierenden Teilen des Geräts verfangen.
- **VORSICHT:** Diese Röhre enthält elektrische Anschlüsse. Zur Reinigung nicht in Wasser eintauchen. Nicht zum Absaugen von Wasser verwenden. Der Schlauch sollte regelmäßig überprüft werden und darf nicht verwendet werden, wenn er beschädigt ist.
- Das Gerät darf nur mit dem mitgelieferten Netzgerät betrieben werden.
- Versuchen Sie niemals das Gerät selbst zu reparieren. Sollten Sie Information benötigen bzw. Zweifel beseitigen kontaktieren Sie den offiziellen technischen Kundendienst.
- Vergewissern Sie sich, dass die Netzspannung mit der auf der Kennzeichnung des Geräts angegebenen Spannung übereinstimmt.
- Verwenden Sie niemals Zubehörteile, die nicht von Cecotec empfohlen wurden, da sie Schäden verursachen könnten.

- Stellen Sie das Gerät nicht in der Nähe von Wärmequellen, entflammenden Substanzen, nassen Oberflächen, wo es ins Wasser fallen kann, und lassen Sie es nicht mit Wasser oder anderen Flüssigkeiten in Berührung kommen. Verwenden Sie das Gerät nicht im Freien.
- Verwenden Sie das Gerät nicht für Flüssigkeiten, brennenden Streichhölzern, Zigarettenstummeln, heißer Asche oder auf nassen Oberflächen aufzusaugen.
- Nicht auf Beton, Asphalt oder anderen rauen Oberflächen verwenden.
- Beenden Sie die Benutzung des Geräts, wenn Sie ein abnormales Geräusch oder eine höhere Temperatur als normal feststellen.
- Halten Sie den Luftauslass frei von Hindernissen, um einen Verlust der Saugkraft zu vermeiden.
- Tauchen Sie das Netzkabel, den Stecker oder jegliche nicht entfernbaren Teile des Geräts nicht ins Wasser oder andere Flüssigkeiten ein und lassen Sie die elektrischen Anschlüsse nicht mit Wasser in Berührung kommen. Stellen Sie sicher, dass Ihre Hände völlig trocken sind, bevor Sie die Steckdose berühren oder das Gerät einschalten.

ISTRUZIONI DI SICUREZZA

Leggere le seguenti istruzioni prima di usare l'apparecchio. Conservare questo manuale per consultazioni future o nuovi utenti.

- Questo apparecchio può essere usato da bambini a partire da 8 anni e da persone con ridotte capacità fisiche, sensoriali o mentali o con mancanza di esperienza e conoscenza, a condizione che siano supervisionati o istruiti sull'uso dell'apparecchio in modo sicuro e che comprendano i pericoli connessi. Non permettere ai bambini di giocare con l'apparecchio. La pulizia e la manutenzione non devono essere effettuate da bambini senza supervisione.
- Questo apparecchio è stato progettato solo per uso domestico e non può essere utilizzato in bar, ristoranti, aziende agricole, alberghi, motel e uffici.
- Il dispositivo può essere alimentato solo con la tensione di sicurezza molto bassa corrispondente alla tensione contrassegnata sul dispositivo.
- Controllare regolarmente che il cavo di alimentazione non presenti danni visibili, in particolare il cavo, la spina e l'involucro del caricabatterie. Se il cavo di alimentazione è danneggiato, deve essere sostituito con un cavo o un gruppo speciale fornito dal produttore o dal suo servizio post-vendita.
- **ATTENZIONE:** Per ricaricare la batteria, utilizzare esclusivamente l'alimentatore rimovibile fornito con il dispositivo, riferimento CZH024360075EUWQ.
- Le batterie non ricaricabili non devono essere ricaricate.
- I poli di alimentazione non devono essere cortocircuitati.
- Le batterie possono presentare fughe in condizioni

estreme. Se la batteria perde, non toccare il liquido. Se il liquido entra in contatto con la pelle, lavare immediatamente con acqua e sapone. Se il liquido entra in contatto con gli occhi, sciacquare immediatamente gli occhi con abbondante acqua pulita per almeno 10 minuti e consultare un medico. Indossare i guanti quando si maneggia la batteria e smaltirla immediatamente in conformità con le normative locali.

- La spina del cavo di alimentazione deve essere scollegata dalla presa di corrente prima di qualsiasi mansione di pulizia o manutenzione.
- **ATTENZIONE:** Utilizzare l'apparecchio e i suoi accessori con cautela, poiché esiste il rischio di rimanere intrappolati dalle parti rotanti dell'apparecchio.
- **ATTENZIONE:** Questo tubo contiene collegamenti elettrici. Non immergere in acqua per la pulizia. Non utilizzare per l'aspirazione dell'acqua. Il tubo deve essere controllato regolarmente e non deve essere utilizzato se danneggiato.
- L'apparecchio può essere utilizzato solo con l'alimentatore fornito in dotazione.
- Non cercare di riparare l'apparecchio per conto proprio. Per qualsiasi dubbio, contattare il Servizio di Assistenza Tecnica ufficiale di Cecotec.
- Assicurarsi che la tensione di rete corrisponda a quella indicata sulla targhetta dell'apparecchio.
- Non utilizzare nessun accessorio non suggerito da Cecotec per evitare danni all'apparecchio.
- Non collocare l'apparecchio vicino a fonti di calore, sostanze infiammabili o superfici bagnate da cui possa cadere in acqua, né permettere che entri a contatto con

acqua o altri liquidi. Non usare all'aperto.

- Non usare l'apparecchio per aspirare liquidi, fiammiferi accesi, mozziconi di sigaretta, cenere calda o su superfici bagnate.
- Non usare su cemento, asfalto o altre superfici ruvide.
- Smettere di usare l'apparecchio se si nota un suono anomalo o una temperatura più alta del normale.
- Mantenere l'uscita dell'aria libera da ostacoli per evitare la perdita di potenza di aspirazione.
- Non sommergere il cavo, la spina o qualsiasi altra parte dell'apparecchio in acqua o all'interno di qualsiasi altro liquido, né esporre i componenti elettrici all'acqua. Verificare di avere le mani completamente asciutte prima di toccare la presa o accendere l'apparecchio.

INSTRUÇÕES DE SEGURANÇA

Leia as seguintes instruções atentamente antes de usar o aparelho. Guarde este manual para referências futuras ou novos utilizadores.

- Este aparelho pode ser utilizado por crianças a partir dos 8 anos de idade e por pessoas com capacidades físicas, sensoriais ou mentais reduzidas ou com falta de experiência e conhecimentos, se lhes tiver sido dada supervisão ou instruções relativas à utilização do aparelho de uma forma segura e compreendem os perigos envolvidos. Não permita que as crianças brinquem com o aparelho. A limpeza e manutenção do dispositivo não devem ser efetuadas por crianças sem supervisão.
- Este aparelho foi desenhado apenas para uso doméstico e não para uso em cafés, restaurantes, quintas, hotéis, motéis e escritórios.
- O aparelho apenas deve ser ligado à uma com tensão de segurança muito baixa correspondente à tensão marcada no aparelho.
- Inspeccione regularmente o cabo de alimentação para detetar danos visíveis, especialmente o cabo, a ficha e a caixa do carregador. Se o cabo de alimentação for danificado, deve ser substituído por um cabo ou por um conjunto especial a ser fornecido pelo Serviço Oficial de Assistência Técnica da Cecotec ou pelo seu Serviço Pós-venda.
- **ADVERTÊNCIA:** Para recarregar a bateria, utilizar apenas a unidade de alimentação amovível fornecida com o dispositivo, com referência CZH024360075EUWQ.
- As baterias não recarregáveis não devem ser carregadas.

- Os terminais de alimentação não devem ser curto-circuitados.
- As baterias podem apresentar fugas em condições extremas. Se a bateria deitar gotas, não toque no líquido. Se o líquido entra em contacto com a pele, lave imediatamente com água e sabão. Se o líquido entrar em contacto com os olhos, lave imediatamente com água abundante durante o mínimo 10 minutos e procure assistência médica. Utilize luvas para manipular a bateria e deite-a fora imediatamente de acordo com a normativa local.
- A ficha do cabo de alimentação deve ser removida da base antes das operações de limpeza ou manutenção do dispositivo.
- ATENÇÃO: Utilize o aparelho e os seus acessórios com cuidado, pois existe o risco de ficar preso nas peças rotativas do aparelho.
- ATENÇÃO: Este tubo contém ligações elétricas. Não submerja na água para a sua limpeza. Não utilize para sucção de água. A mangueira tem de ser verificada com frequência e não deve ser utilizada se estiver danificada.
- O aparelho só deve ser utilizado com a unidade de fornecimento de energia fornecida com o aparelho.
- Não tente reparar o aparelho por conta própria. Por favor, contacte o Serviço de Assistência Técnica oficial da Cecotec se tiver alguma dúvida.
- Certifique-se de que a tensão de rede corresponde à tensão especificada na marcação do aparelho.
- Não utilize nenhum acessório que não tenha sido recomendado pela Cecotec, já que poderá causar danos.
- Não utilize o produto perto de fontes de calor, substâncias inflamáveis ou superfícies molhadas, nem permita que

entre em contacto com água ou outros líquidos. Não o utilize em exteriores.

- Não utilize o produto para aspirar líquidos, brasas, brasas de cigarro ou cinzas quentes, nem superfícies molhadas.
- Não utilize em superfícies de betão, asfalto ou outras superfícies rugosas.
- Pare de usar o dispositivo se ouvir um som anormal ou uma temperatura superior ao normal.
- Mantenha a saída de ar livre de obstáculos para evitar a perda do poder de sucção.
- Não imerja o cabo, a ficha ou qualquer outra parte elétrica do produto na água ou qualquer outro líquido nem exponha as conexões elétricas à água. Certifique-se de ter as mãos completamente secas antes de tocar na tomada ou ligar o aparelho.

VEILIGHEIDSINSTRUCTIES

Lees de volgende instructies aandachtig voordat u het product gebruikt. Bewaar deze handleiding voor toekomstig(e) gebruik of gebruikers.

- Dit apparaat kan worden gebruikt door kinderen vanaf 8 jaar en personen met verminderde lichamelijke, zintuiglijke of geestelijke vermogens of met gebrek aan ervaring en kennis, indien zij onder toezicht staan of instructies hebben gekregen over het veilig gebruik van het apparaat en de gevaren ervan begrijpen. Kinderen mogen niet met het apparaat spelen. Reiniging en onderhoud door de gebruiker mogen niet zonder toezicht door kinderen worden uitgevoerd.
- Dit apparaat is uitsluitend bestemd voor huishoudelijk gebruik en is niet bestemd voor gebruik in bars, restaurants, boerderijen, hotels, motels en kantoren.
- Het apparaat mag alleen worden gevoed met een zeer lage veiligheidsspanning die overeenkomt met de spanning die op het apparaat is aangegeven.
- Controleer het netsnoer regelmatig op zichtbare beschadigingen, vooral het snoer, de stekker en de behuizing van de lader. Als de voedingskabel beschadigd is, moet hij worden vervangen door een speciale kabel of een assemblage die door de fabrikant of zijn dienst na verkoop moet worden geleverd.
- **WAARSCHUWING:** Gebruik voor het opladen van de batterij alleen de verwijderbare voedingseenheid die bij het apparaat is geleverd, referentie CZH024360075EUWQ.
- Niet-oplaadbare accu's mogen niet worden opgeladen.
- De voedingsklemmen mogen niet worden kortgesloten.
- Accu's kunnen onder extreme omstandigheden gaan

leken. Raak niet de vloeistof aan als de accu lekt. Indien de vloeistof van een accu in contact komt met uw huid, spoel dan uw huid onmiddellijk met water en zeep. Als de vloeistof in contact komt met uw ogen, spoel dan onmiddellijk uw ogen grondig met schoon water voor minstens 10 minuten en zoek medische hulp. Gebruik handschoenen om de accu vast te pakken en gooi hem onmiddellijk weg in overeenkomst met de lokale wetgeving.

- De netstekker van het netsnoer moet uit de basis worden verwijderd alvorens schoonmaak- of onderhoudswerkzaamheden uit te voeren.
- PAS OP: Gebruik het apparaat en de accessoires met de nodige voorzichtigheid, omdat er een risico bestaat op beknelling door draaiende onderdelen van het apparaat.
- LET OP: Deze buis bevat elektrische aansluitingen. Niet onderdompelen in water om schoon te maken. Niet gebruiken voor het zuigen van water. De slang moet regelmatig worden gecontroleerd en mag niet worden gebruikt als hij beschadigd is.
- Het apparaat mag alleen worden gebruikt met de meegeleverde voedingseenheid.
- Probeer niet zelf het apparaat te repareren. Neem contact op met de officiële Technische Ondersteuningsservice van Cecotec als u een probleem ondervindt met het product.
- Controleer of de netspanning overeenkomt met de spanning die op de markering van het apparaat staat.
- Gebruik alleen door Cecotec aanbevolen accessoires, andere accessoires zouden schade kunnen veroorzaken.
- Plaats het toestel niet in de buurt van warmtebronnen, ontvlambare stoffen, natte oppervlakken waar het in het water kan vallen, en laat het niet in contact komen met

water of andere vloeistoffen. Gebruik het product niet buitenshuis.

- Gebruik het apparaat niet om vloeistoffen, aangestoken lucifers, hete sigarettenpeuken of smeulende as op te zuigen. Gebruik het apparaat niet op natte oppervlakken.
- Gebruik het apparaat niet op betonvloeren, asfalt of andere ruwe oppervlakken.
- Stop met het gebruik van het apparaat als u een abnormaal geluid of een hoger dan normale temperatuur opmerkt.
- Houd de luchtuitlaat vrij van obstakels om verlies van zuigkracht te voorkomen.
- Dompel de voedingskabel, de stekker of andere onderdelen van het toestel niet onder in water of andere vloeistoffen. Stel de elektrische verbindingen niet bloot aan water. Zorg dat uw handen volledig droog zijn voordat u de stekker aanraakt of het toestel inschakelt.

INSTRUKCJE BEZPIECZEŃSTWA

Przed użyciem produktu należy uważnie przeczytać poniższe instrukcje. Zachowaj tę instrukcję do wykorzystania w przyszłości lub dla nowych użytkowników.

- To urządzenie może być używane przez dzieci w wieku 8 lat i starsze oraz przez osoby o ograniczonych zdolnościach fizycznych, sensorycznych lub umysłowych lub bez doświadczenia i wiedzy, pod warunkiem, że są one pod odpowiednim nadzorem lub zostały poinstruowane w zakresie bezpiecznego korzystania z urządzenia. i rozumieją związane z tym niebezpieczeństwa. Dzieci nie mogą bawić się urządzeniem. Czyszczenie i konserwacja wykonywane przez użytkownika nie mogą być przeprowadzane przez dzieci bez nadzoru.
- To urządzenie przeznaczone jest wyłącznie do użytku domowego i nie nadaje się do użytku w barach, restauracjach, gospodarstwach rolnych, hotelach, motelach i biurach.
- Urządzenie może być zasilane wyłącznie przy bardzo niskim bezpiecznym napięciu, odpowiadającym napięciu oznaczonemu na urządzeniu.
- Regularnie sprawdzaj przewód zasilający pod kątem widocznych uszkodzeń, zwłaszcza przewód, wtyczkę i obudowę ładowarki. Jeśli kabel zasilający jest uszkodzony, należy go wymienić na specjalny kabel lub zespół dostarczony przez producenta lub jego serwis posprzedażny.
- **OSTRZEŻENIE:** Aby naładować akumulator, należy używać wyłącznie wyjmowanego zasilacza dostarczonego z urządzeniem, o numerze katalogowym CZH024360075EUWQ.

- Nie należy ładować baterii jednorazowych.
- Zaciski zasilania nie mogą być zwarte.
- Baterie mogą wyciekać w ekstremalnych warunkach. Jeśli akumulator wycieknie, nie dotykaj płynu. Jeśli ciecz wejdzie w kontakt ze skórą, natychmiast przemyj ją mydłem i wodą. Jeśli płyn dostanie się do oczu, należy je natychmiast przepłukać dużą ilością czystej wody przez co najmniej 10 minut i zasięgnąć porady lekarza. Załóż rękawice, aby móc dotknąć akumulatora i natychmiast pozbyć się go zgodnie z lokalnymi przepisami.
- Wtyczkę przewodu zasilającego należy wyjąć z podstawy przed czyszczeniem urządzenia lub przeprowadzaniem czynności konserwacyjnych.
- UWAGA: Używaj urządzenia i jego akcesoriów ostrożnie, ponieważ istnieje ryzyko uwięzienia przez obracające się części urządzenia
- UWAGA: Ta rura zawiera połączenia elektryczne. Nie zanurzaj w wodzie do czyszczenia. Nie używać do zasysania wody. Wąż należy regularnie sprawdzać i nie należy go używać, jeśli jest uszkodzony.
- Urządzenie może być używane wyłącznie z zasilaczem dostarczonym wraz z urządzeniem.
- Nie próbuj samodzielnie naprawiać urządzenia. W razie jakichkolwiek pytań skontaktuj się z oficjalną pomocą techniczną Cecotec.
- Upewnij się, że napięcie sieciowe odpowiada napięciu podanemu na oznaczeniu urządzenia.
- Nie należy używać akcesoriów, które nie są zalecane przez Cecotec, ponieważ mogą spowodować uszkodzenie.
- Nie umieszczaj urządzenia w pobliżu źródeł ciepła,

substancji łatwopalnych, mokrych powierzchni, gdzie może wpaść do wody lub dopuścić do kontaktu z wodą lub innymi płynami. Nie używaj go na zewnątrz.

- Nie używaj urządzenia do odkurzania płynów, zapalonych zapatek, niedopałków papierosów, gorącego popiołu lub mokrych powierzchni.
- Nie stosować na betonie, asfalcie lub innych szorstkich powierzchniach.
- Przestań korzystać z urządzenia, jeśli zauważysz nienormalny dźwięk lub wyższą niż normalna temperaturę.
- Wylot powietrza powinien być wolny od przeszkód, aby zapobiec utracie mocy ssania.
- Nie zanurzaj przewodu, wtyczki ani żadnej innej części urządzenia w wodzie lub innej cieczy ani nie wystawiaj połączeń elektrycznych na działanie wody. Przed dotknięciem wtyczki lub włączeniem urządzenia upewnij się, że Twoje ręce są całkowicie suche.

BEZPEČNOSTNÍ POKYNY

Před použitím přístroje si pozorně přečtěte následující bezpečnostní pokyny. Uchovejte tento návod pro budoucí použití nebo pro nové uživatele.

- Tento spotřebič mohou používat děti od 8 let a starší a osoby se sníženými fyzickými, smyslovými nebo duševními schopnostmi nebo s nedostatkem zkušeností a znalostí, pokud jsou pod dohledem nebo byly poučeny o bezpečném používání spotřebiče a rozumí souvisejícím nebezpečím. Děti si se zařízením nesmí hrát. Čištění a údržbu, kterou má provádět uživatel, nesmí provádět děti bez dozoru.
- Tento spotřebič je určen pouze pro domácí použití a je vyloučen z použití v barech, restauracích, farmách, hotelech, motelech a kancelářích.
- Přístroj smí být napájen pouze velmi nízkým bezpečnostním napětím odpovídajícím napětí vyznačenému na přístroji.
- Pravidelně kontrolujte napájecí kabel, zda není viditelně poškozen, zvláště pak kabel, zástrčku a pouzdro nabíječky. Pokud je napájecí kabel poškozen, musí být nahrazen speciálním kabelem nebo sestavou, kterou dodá výrobce nebo jeho poprodejní servis.
- **VAROVÁNÍ:** K dobíjení baterie používejte pouze vyměnitelný napájecí zdroj dodávaný se zařízením, referenční číslo CZH024360075EUWQ.
- Nenabíjecí baterie se nesmí dobíjet.
- Napájecí svorky nesmí být zkratovány.
- Baterie mohou za extrémních podmínek vytékat. Pokud z baterie vytéká kapalina, nedotýkejte se jí. Pokud se kapalina dostane do kontaktu s pokožkou, okamžitě ji omyjte vodou a mýdlem. Při vniknutí kapaliny do očí

okamžitě vypláchněte oči velkým množstvím čisté vody po dobu nejméně 10 minut a vyhledejte lékařskou pomoc. Pro manipulaci s baterií používejte rukavice a okamžitě ji vyhoďte podle místních předpisů.

- Před čištěním nebo údržbou je nutné vyjmout síťovou zástrčku napájecího kabelu ze základny.
- POZOR: Spotřebič a jeho příslušenství používejte opatrně, protože hrozí nebezpečí zachycení rotujícími částmi spotřebiče.
- POZOR: Tato trubice obsahuje elektrické přípojky. Při čištění ji neponořujte do vody. Nepoužívejte k odsávání vody. Hadice by se měla pravidelně kontrolovat a v případě poškození se nesmí používat.
- Spotřebič se smí používat pouze s napájecím jednotkou dodanou se spotřebičem.
- Nepokoušejte se přístroj opravovat sami. V případě pochybností kontaktujte oficiální Asistenční technický servis Cecotec.
- Ujistěte se, že napětí v síti odpovídá napětí uvedenému na označení produktu.
- Nepoužívejte žádné příslušenství, které není doporučeno společností Cecotec, protože by mohlo dojít k jeho poškození.
- Neumisťujte zařízení do blízkosti zdrojů tepla, hořlavých látek, mokrých povrchů, kde by mohlo spadnout do vody, a nedovolte, aby se dostalo do kontaktu s vodou nebo jinými kapalinami. Nepoužívejte ho venku.
- Nepoužívejte spotřebič k vysávání tekutin, zapálených zápalek, cigaretových nedopalků, horkého popela nebo na mokrých površích.
- Nepoužívejte na vysávání betonových povrchů, asfaltu, nebo jiných drsných povrchů.

- Přestaňte spotřebič používat, pokud zaznamenáte abnormální zvuk nebo vyšší než normální teplotu.
- Udržujte výstup vzduchu bez překážek, aby nedošlo ke ztrátě sacího výkonu.
- Neponořujte kabel, zástrčku ani žádnou jinou část spotřebiče do vody ani jiné kapaliny a nevystavujte elektrické přípojky vodě. Před dotykem zástrčky nebo zapnutím spotřebiče se ujistěte, že máte zcela suché ruce.

1. PIEZAS Y COMPONENTES

Fig. 1

1. Asa ergonómica
2. Gatillo de Encendido/Apagado
3. Botón de liberación del depósito de polvo
4. Depósito de polvo
5. Botón de liberación del tubo
6. Tubo
7. Botón de liberación de la base de succión
8. Base de succión
9. Pantalla LED
10. Icono táctil
11. Batería extraíble
12. Botón de liberación de la batería.
13. Unidad principal
14. Accesorio para esquinas
15. Accesorio 2 en 1
16. Cargador
17. Manguera flexible
18. Soporte de pared
19. Accesorio para mascotas
20. Cepillo de limpieza
21. Cepillo Jalisco

Panel de control. Fig. 2

1. Anillo luminoso de funcionamiento
2. Indicador de cepillo bloqueado
3. Indicador de falta del filtro
4. Indicador de tubo obstruido
5. Indicador Modo Auto
6. Indicador del porcentaje de batería
7. Indicador del porcentaje de potencia
8. Indicador de aviso limpieza del filtro
9. Indicador de los modos
10. Botón Velocidad (3 niveles + modo AUTO)

2. ANTES DE USAR

- Este aspirador vertical presenta un embalaje diseñado para protegerlo durante su transporte. Saque el aspirador vertical de su caja y retire todo el material de embalaje. Puede guardar la caja original y otros elementos del embalaje en un lugar seguro para prevenir daños en el aspirador vertical si necesita transportarlo en el futuro. Si desea deshacerse del embalaje original, asegúrese de reciclar todos los elementos correctamente.
- Asegúrese de que todas las piezas y componentes están incluidos y en buen estado. Si faltara alguno o no estuviera en buen estado, contacte de forma inmediata con el Servicio de Atención Técnica oficial de Cecotec.

Contenido de la caja

- Aspirador vertical
- 2 en 1
- Accesorio para esquinas
- Cepillo Jalisco
- Soporte de pared
- Accesorio para animales
- Tubo extensible

3. MONTAJE

Instalación del tubo. Fig. 3

- Introduzca el tubo en la unidad principal hasta que se oiga un clic.
- Para desinstalar el tubo de aspiración, presione el botón de liberación del tubo y retírelo.

Instalación de la base de succión. Fig. 4

- Introduzca la base de succión en el extremo del tubo hasta que se oiga un clic.
- Para desinstalar la base de succión, pulse el botón de liberación de la base de succión para retirarla.

Instalación de la batería. Fig. 5

- Instale la batería en la parte inferior de la unidad principal hasta que encaje.
- Para desinstalar la batería, pulse el botón de liberación de la batería y sáquela.

Carga. Fig. 6

Enchufe el cargador en el puerto de carga y luego enchufe el otro lado del adaptador en la toma de corriente.

Nota:

- Cargue la batería antes de utilizar el aparato por primera vez.
- Se recomienda cargar la batería completamente en los primeros 3 usos.
- No cargue la batería durante períodos prolongados, ya que podría dañarla.

Durante la carga

El indicador de la batería parpadeará, y el porcentaje de batería aumentará. Una vez la carga esté completa, el indicador se apagará 5 segundos después.

Durante el uso

Cuando la carga de la batería sea inferior al 10 %, el indicador parpadeará. Recargue la batería con el aparato apagado

Soporte de pared. Fig. 7

- Coloque el soporte de pared sobre la pared y marque los puntos donde debe realizar los agujeros para fijar el soporte. Debe tener en cuenta la altura de fijación, es recomendable que la base de succión se apoye en el suelo para que el soporte de pared no soporte todo el peso del aspirador.
- Haga los agujeros y fije el soporte de la pared con tornillos de expansión para colgar en él el aspirador.

4. FUNCIONAMIENTO

Puede utilizar este aspirador de dos formas distintas:

1. Aspirador de mano, acoplado directamente los accesorios al cuerpo principal.
2. Aspirador vertical, empleando el tubo de aspiración con los accesorios acoplados a este.

Cómo usar el aspirador

1. Seleccione el accesorio adecuado a la tarea de limpieza que quiere realizar.
2. Pulse el gatillo Encendido/Apagado para activar el aparato. Púlselo de nuevo para detener el funcionamiento.
3. Pulse el botón Velocidad para ajustar entre los 3 niveles de velocidad y el modo Auto.

ESPAÑOL

Tenga en cuenta que si la batería es inferior al 20% no podrá ajustar la velocidad. Este aspirador cuenta con los siguientes modos:

- Low: velocidad baja.
- Medium: velocidad media.
- High: velocidad alta.
- Auto: este modo le permite adaptar la velocidad de forma automática en función de la suciedad. Al activarse, se ilumina el indicador de modo auto.

Accesorios

Base de succión:

La base de succión es apta tanto para alfombras como para suelos duros.

Accesorios esquinas:

Utilice este accesorio para limpiar esquinas, huecos, bordes y otros lugares difíciles de alcanzar.

Accesorio 2 en 1:

Utilice este accesorio para limpiar superficies tapizadas, teclados, lámparas, cortinas, persianas, rejillas de ventilación, etc. Para cambiar entre la parte ancha y la parte estrecha, pulse el botón del accesorio y deslice el cepillo hacia arriba o hacia abajo. Fig. 8

Accesorio para mascotas. Fig. 9

Este accesorio le permite cepillar y cortar enredos (en función del cabezal que use) sin esfuerzos el pelo de su mascota.

1. Para instalar el accesorio para mascotas en el cuerpo principal, alinee ambas partes de manera que coincidan hasta que quede encajado.
2. Para desmontarlas, pulse el botón de liberación del accesorio para mascotas y tire de él mientras sujeta el cuerpo principal firmemente.
3. Pulse el botón de liberación del cabezal para extraer el cabezal y así poder colocar el cabezal que desee. Para colocar el cabezal, introduzca las pestañas inferiores y a continuación presione la parte superior hasta que quede encajado.
4. Presione el gatillo para liberar el pelo y así aspirarlo al instante.

Leyenda de la figura 9:

1. Botón de liberación del cabezal
2. Gatillo
3. Botón de liberación del accesorio para mascotas

5. LIMPIEZA Y MANTENIMIENTO

- Asegúrese de que el aspirador está apagado y desconectado de la toma de corriente antes de limpiarlo.
- Utilice un paño suave y ligeramente humedecido para limpiar la superficie del producto.
- Nunca sumerja el aspirador en agua o en otros líquidos ni permita que entren en el aspirador.
- No utilice esponjas, polvos o productos de limpieza abrasivos para limpiar el producto.
- No deje el aspirador en un lugar en el que le dé la luz del sol.
- No deje el aspirador húmedo tras su limpieza.
- Tras haber utilizado el cepillo durante mucho tiempo, puede que las hebras se enreden con el pelo u otras partículas. Límpielo para que vuelva a funcionar correctamente.

Limpieza del depósito de polvo y de los filtros

1. Tire del botón de liberación del depósito de polvo y retírelo. Fig. 10
2. Pulse la pestaña de liberación del depósito de polvo para abrir la tapa del depósito y vacíelo. Fig. 11
3. Utilice el cepillo de limpieza para limpiar el filtro. Fig. 12
4. Sujete el depósito de polvo, retire el filtro y levante la tapa del filtro para retirar las piezas del interior. Fig. 13
5. Limpie todas las piezas con un paño ligeramente humedecido.
6. Después de limpiar el filtro, pulse el botón de la pantalla durante 3 segundos para reiniciar.

Limpieza del filtro del motor. Fig. 14

1. Gire la tapa del filtro en sentido antihorario para retirarla.
 2. Retire el filtro y límpielo.
- Es recomendable limpiar el filtro al menos cada seis meses.

Limpieza de la base de succión y el cepillo

1. Pulse la pestaña de liberación del cepillo para suelos duros y retire el cepillo como se muestra en la figura 15.
2. Elimine los pelos y los restos alrededor del cepillo con los dedos o con la cuchilla del cepillo de limpieza.
3. Lave el cepillo con agua corriente.
4. Deje secar completamente el cepillo antes de volver a montarlo.
5. Vuelva a colocar el cepillo.

Advertencia:

- El cepillo motorizado incluye conexiones eléctricas, no lo sumerja en agua para limpiarlo.
- Asegúrese de que el cepillo está completamente seco antes de volver a colocarlo.

6. RESOLUCIÓN DE PROBLEMAS

Códigos de error

Código de error	Descripción del error
E1	Sobretensión de la batería
E2	Subtensión o diferencia de tensión significativa de la batería.
E3	Subtensión, sobretensión o sobrecorriente del cargador
E4	Fallo del interruptor, no se puede encender
E5	Fallo en el termistor
E6	Motor principal desconectado o fallo del motor
E8	Sobrecarga del motor principal
E9	Cortocircuito del motor principal

Si nota un problema con el aparato o si no funciona correctamente, puede realizar algunas comprobaciones sencillas antes de llamar al Servicio de Asistencia Técnica oficial de Cecotec

Problema	Solución
El aspirador vertical no se enciende.	Antes de utilizar el aparato, compruebe que está completamente cargado. Compruebe si el aparato está apagado. Compruebe si el filtro está correctamente colocado o si está instalado.
No aspira/no aspira lo suficiente.	Compruebe si las entradas están obstruidas, desenchúfelas y límpielas si es necesario. Asegúrese de que el filtro está instalado correctamente. Vacíe el depósito de polvo y limpie el filtro.
El aparato no se carga.	Utilice únicamente el cargador suministrado. La batería se ha sobrecalentado, vuelva a cargar el aparato cuando se haya enfriado por completo.

Para cualquier otro problema con su dispositivo, póngase en contacto con el Servicio de Asistencia Técnica de Cecotec.

7. ESPECIFICACIONES TÉCNICAS

Referencia del producto: 08442

Producto: Conga Rockstar 7500 Astral Jaliscozo Animal

Tensión y frecuencia 100-240 V ~, 50/60 Hz

Potencia nominal del motor: 650 W

Potencia nominal del cepillo: 30 W

Batería de ion-litio: 29,6 V 3000 mAh 88,80 Wh

Potencia nominal del cargador 36V 0,75A 27,0W

Las especificaciones técnicas pueden cambiar sin notificación previa para mejorar la calidad del producto.

Fabricado en China | Diseñado en España

8. RECICLAJE DE APARATOS ELÉCTRICOS Y ELECTRÓNICOS



Este símbolo indica que, de acuerdo con las normativas aplicables, el producto y/o la batería deberán desecharse de manera independiente de los residuos domésticos. Cuando este producto alcance el final de su vida útil, deberás extraer las pilas/baterías/acumuladores y llevarlo a un punto de recogida designado por las autoridades locales.



Para obtener información detallada acerca de la forma más adecuada de desechar sus aparatos eléctricos y electrónicos y/o las correspondientes baterías, el consumidor deberá contactar con las autoridades locales.

El cumplimiento de las pautas anteriores ayudará a proteger el medio ambiente.

9. GARANTÍA Y SAT

Cecotec responderá ante el usuario o consumidor final de cualquier falta de conformidad que exista en el momento de la entrega del producto en los términos, condiciones y plazos que establece la normativa aplicable.

Se recomienda que las reparaciones se efectúen por personal especializado.

Si detecta una incidencia con el producto o tiene alguna consulta, póngase en contacto con el Servicio de Asistencia Técnica oficial de Cecotec a través del número de teléfono +34 96 321 07 28.

10. COPYRIGHT

Los derechos de propiedad intelectual sobre los textos de este manual pertenecen a CECOTEC INNOVACIONES, S.L. Quedan reservados todos los derechos. El contenido de esta publicación no podrá, ni en parte ni en su totalidad, reproducirse, almacenarse en un sistema de recuperación, transmitirse o distribuirse por ningún medio (electrónico, mecánico, fotocopia, grabación o similar) sin la previa autorización de CECOTEC INNOVACIONES, S.L.

1. PARTS AND COMPONENTS

Fig. 1

1. Ergonomic handle
2. On/off trigger
3. Dust-tank release button
4. Dust tank
5. Tube release button
6. Tube
7. Vacuum-head release button
8. Vacuum head
9. LED display
10. Touch icon
11. Removable battery
12. Battery release button
13. Main unit
14. Accessory for corners
15. 2-in-1 accessory
16. Charger
17. Flexible hose
18. Wall bracket
19. Accessory for pets
20. Cleaning brush
21. Jaliscozo brush

Control panel. Fig. 2

1. Operating light ring
2. Blocked brush indicator light
3. Filter failure indicator light
4. Blocked tube indicator light
5. Auto Mode indicator light
6. Battery percentage indicator light
7. Power percentage indicator light
8. Filter cleaning indicator light
9. Mode indicator light
10. Speed button (3 levels + AUTO mode)

2. BEFORE USE

- This upright vacuum cleaner includes a package designed to protect it during transport. Take the upright vacuum cleaner out of the box and remove all packaging materials. Keep the original box and other elements in a safe place, as this will help you prevent damage to the upright vacuum cleaner when transporting it in the future. In case the original packaging is disposed of, make sure all packaging materials are recycled accordingly.
- Make sure all parts and components are included and in good conditions. If there is any piece missing or in bad conditions, contact the official Cecotec Technical Support Service immediately.

Box content

- Upright vacuum cleaner
- 2 in 1
- Accessory for corners
- Jalisco brush
- Wall bracket
- Accessory for pets
- Extensible tube

3. ASSEMBLY

Tube installation Fig. 3

- Insert the tube into the main unit until you hear a click.
- To remove the vacuuming tube, press the tube release button.

Vacuum head installation Fig. 4

- Insert the vacuum head into the end of the tube until it clicks.
- To remove the vacuum head, press the vacuum-head release button.

Battery installation. Fig. 5

- Install the battery into the bottom of the main unit until it clicks into place.
- To remove the battery, press the battery release button.

Charge. Fig. 6

Plug the charger into the charging port and then plug the other side of the adapter into the power socket.

Note:

- Charge the battery before using the device for the first time.
- It is recommended to charge the battery fully within the first 3 uses.
- Do not charge the battery for long periods of time, as this may damage it.

During charging

The battery indicator light will flash, and the battery percentage will increase. Once charging is complete, the indicator light will turn off after 5 seconds.

During use

When the battery charge is less than 10 %, the indicator will flash. Recharge battery when the appliance is off.

Wall bracket. Fig. 7

- Place the wall bracket against the wall and mark the drilling points for later fixing of the bracket. It is recommended that the vacuum head rests on the floor so that the wall bracket does not support the full weight of the vacuum cleaner.
- Drill the holes and fix the wall bracket with the expansion screws, then place the vacuum cleaner.

4. OPERATION

You can use this vacuum cleaner in two different manners:

1. Handheld vacuum cleaner, attaching the accessories directly to the main body.
2. Upright vacuum cleaner, using the suction tube with the accessories assembled.

Using the vacuum cleaner

1. Select the accessory according to the cleaning task you want to perform.
2. Press the on/off trigger to switch on the appliance. Press it again to stop operation.
3. Press the speed button to set the 3 speed levels and the Auto mode. Bear in mind that if the battery percentage is below 20% you will not be able to set speed. This vacuum cleaner features the following modes:
 - Low: low speed.
 - Medium: medium speed.
 - High: high speed.
 - Automatic: this mode allows you to adapt the speed automatically depending on the soiling. When activated, the auto mode indicator light lights up.

Accessories

Vacuum head

The vacuum head is suitable for both carpets and hard floors.

Accessory for corners

Use this accessory to clean corners, recesses, edges, and other hard-to-reach places.

2-in-1 accessory

Use this accessory to clean upholstered surfaces, keyboards, lamps, curtains, blinds, vents, etc. To switch between the wide side and narrow side, press the button on the accessory and slide the brush up or down. Fig. 8

Accessory for pets. Fig. 9

This accessory allows you to effortlessly brush and cut tangles (depending on the head you use) from your pet's coat.

1. To attach the accessory for pets to the main body, align and fit both until the accessory clicks into place.
2. To remove the accessory, press the accessory for pets release button with one hand while holding the main body firmly with the other.
3. Press the head release button to remove the head so that the desired head can be fitted. To attach the head, insert the lower tabs and then press the upper part until it clicks into place.
4. Press the trigger to release the hair and instantly vacuum it.

Fig. 9 key:

1. Head release button
2. Trigger
3. Accessory for pets release button

5. CLEANING AND MAINTENANCE

- Always turn off and unplug the vacuum cleaner before cleaning or maintenance.
- Use a soft, slightly dampened cloth to clean the surface of the appliance.
- Never immerse the appliance in water or other liquids. Do not allow liquids to enter the appliance.
- Do not use abrasive cleaners or scouring pads to clean the device.
- Do not leave the vacuum cleaner in a place with direct sunlight.
- Do not leave the vacuum cleaner in a wet place after cleaning it.
- After the brush has been used for a long time, bristles might start to tangle with hair and other dirt. Clean the brush to ensure cleaning efficiency.

Cleaning the water tank and the filters

1. Press the dust-tank release button and remove it. Fig. 10
2. Press the dust-tank release button to open the tank cover and empty it. Fig. 11
3. Use the cleaning brush to clean the filter. Fig. 12
4. Hold the dust tank, remove the filter and lift the filter cover to remove the parts inside. Fig. 13
5. Wipe all parts with a slightly damp cloth.
6. After cleaning the filter, press the button on the display for 3 seconds to restart.

Motor filter cleaning. Fig. 14

1. Turn the filter cover counterclockwise to remove it.
2. Remove the filter and clean it.

It is recommended to clean the filter at least every six months.

Cleaning the brush and the vacuum head

1. Press the release tab on the hard floor brush and remove the brush as shown in figure 15.
2. Remove hair and debris around the brush with your fingers or the cleaning brush blade.
3. Wash the brush under running water.
4. Allow the brush to dry completely before reassembly.
5. Replace the brush.

Warning:

- The motorised brush includes electrical connections, do not immerse in water for cleaning.
- Make sure the brush is completely dry before replacing it.

6. TROUBLESHOOTING

Error codes

Error code	Error description
E1	Battery overvoltage
E2	Undervoltage or significant battery voltage difference.
E3	Undervoltage, overvoltage or overcurrent of the charger
E4	Switch failure, cannot switch on
E5	Thermistor failure
E6	Main motor disconnected or engine failure

ENGLISH

E8	Main motor overload
E9	Main motor short circuit

If you notice a problem with the appliance or if it is not working properly, you can carry out a few simple checks before calling the official Cecotec Technical Support Service.

Problem	Solution
The upright vacuum cleaner does not turn on	Before using the appliance, check that it is fully charged. Check if the appliance is off. Check whether the filter is correctly positioned or installed.
Not suctioning/not sufficiently suctioning	Check the inlets for clogging, unplug them and clean them if necessary. Make sure that the filter is installed correctly. Empty the dust tank and clean the filter.
The device does not charge	To charge the battery, use only the supplied charger. The battery has overheated, recharge the device when it has cooled down completely.

For any further doubt or question, contact the official Cecotec Technical Support Service.

7. TECHNICAL SPECIFICATIONS

Product reference: 08442

Product: Conga Rockstar 7500 Astral Jaliscozo Animal

Voltage and frequency: 100-240 V ~ 50-60 Hz

Motor rated power: 650 W

Brush rated power: 30 W

Li-Ion battery 29.6 V 3000 mAh 88.80 Wh

Rated power of charger 36 V 0.75 A 27.0 W

Technical specifications may change without prior notification to improve product quality.

Made in China | Designed in Spain

8. DISPOSAL OF OLD ELECTRICAL AND ELECTRONIC APPLIANCES



This symbol indicates that, according to the applicable regulations, the appliance and/or batteries must be disposed of separately from household waste. When this product reaches the end of its shelf life, you should dispose of the batteries/accumulators and take them to a collection point designated by the local authorities.



Consumers must contact their local authorities or retailer for information concerning the correct disposal of old appliances and/or their batteries. Compliance with the above guidelines will help protecting the environment.

9. TECHNICAL SUPPORT AND WARRANTY

Cecotec shall be liable to the end user or consumer for any lack of conformity that exists at the time of delivery of the product under the terms, conditions, and deadlines established by the applicable regulations.

It is recommended that repairs be carried out by qualified personnel.

If at any moment you detect any problem with your product or have any doubt, do not hesitate to contact the official Cecotec Technical Support Service at +34 963 210 728.

10. COPYRIGHT

The intellectual property rights over the texts in this manual belong to CECOTEC INNOVACIONES, S.L. All rights reserved. The contents of this publication may not, in whole or in part, be reproduced, stored in a retrieval system, transmitted, or distributed by any means (electronic, mechanical, photocopying, recording or similar) without the prior authorization of CECOTEC INNOVACIONES, S.L.

1. PIÈCES ET COMPOSANTS

Img. 1

1. Poignée ergonomique
2. Gâchette de connexion/déconnexion
3. Bouton de libération du réservoir de saleté
4. Réservoir de saleté
5. Bouton de libération du tube
6. Tube
7. Bouton de libération de la buse d'aspiration
8. Buse d'aspiration
9. Écran LED
10. Icône tactile
11. Batterie extractible
12. Bouton de libération de la batterie
13. Unité principale
14. Accessoire pour les recoins
15. Accessoire 2 en 1
16. Chargeur
17. Tuyau flexible
18. Support mural
19. Accessoire pour les poils d'animaux
20. Brosse de nettoyage
21. Brosse Jalisco

Panneau de contrôle. Img. 2

1. Anneau lumineux de fonctionnement
2. Indicateur de brosse verrouillée
3. Indicateur de filtre non installé
4. Indicateur de tube obstrué
5. Indicateur du mode Auto
6. Indicateur du pourcentage de la batterie
7. Indicateur du pourcentage de la puissance
8. Indicateur de nettoyage du filtre
9. Indicateur des modes
10. Bouton de vitesse (3 niveaux + mode Auto)

2. AVANT UTILISATION

- Cet aspirateur-balai possède un emballage conçu pour le protéger pendant son transport. Sortez l'aspirateur-balai de sa boîte et retirez tout le matériel qui compose l'emballage. Rangez la boîte d'origine et le reste des éléments provenant de l'emballage dans un endroit sûr pour éviter d'endommager l'aspirateur-balai si vous devez le transporter à l'avenir. Si vous devez vous défaire de l'emballage d'origine, assurez-vous de recycler tous les éléments correctement.
- Assurez-vous que toutes les pièces et les composants sont inclus et en bon état. S'il manque une pièce, une partie, un accessoire ou que l'appareil ou ses accessoires ne sont pas en bon état, veuillez contacter le Service Après-Vente officiel de Cecotec.

Contenu de la boîte

- Aspirateur-balai
- Accessoire 2 en 1
- Accessoire pour les recoins
- Brosse Jalisco
- Support mural
- Accessoire pour les poils d'animaux
- Tube extensible

3. MONTAGE

Installation du tube. Img. 3

- Insérez le tube dans l'unité principale jusqu'à ce qu'il s'enclenche.
- Pour désinstaller le tube d'aspiration, appuyez sur le bouton de libération du tube et retirez le tube d'aspiration.

Installation de la buse d'aspiration. Img. 4

- Insérez la buse d'aspiration dans l'extrémité du tube jusqu'à ce qu'elle s'enclenche.
- Pour retirer la buse d'aspiration, appuyez sur le bouton de libération de la buse d'aspiration.

Installer la batterie. Img. 5

- Installez la batterie dans la partie inférieure de l'unité principale jusqu'à ce qu'elle s'enclenche.
- Pour retirer la batterie, appuyez sur le bouton de libération de la batterie et retirez-la.

Chargement. Img. 6

Branchez le chargeur dans le port de charge, puis branchez l'autre côté de l'adaptateur dans la prise de courant.

Note :

- Chargez complètement la batterie avant d'utiliser l'appareil pour la première fois.
- Il est recommandé de charger complètement la batterie au cours des trois premières utilisations.
- Ne chargez pas la batterie pendant de longues périodes, car cela pourrait l'endommager.

Pendant la charge

L'indicateur de la batterie clignotera et le pourcentage de la batterie augmentera. Une fois la charge terminée, l'indicateur s'éteindra au bout de 5 secondes.

Pendant utilisation

Lorsque la charge de la batterie est inférieure à 10 %, l'indicateur clignotera. Rechargez la batterie lorsque l'appareil est éteint.

Support mural. Img. 7

- Placez le support mural sur le mur et marquez les points où vous allez fixer le support. Faites attention à la hauteur de fixation. La buse d'aspiration doit reposer sur le sol pour que le support mural ne supporte pas tout le poids de l'aspirateur.
- Percez des trous et fixez le support mural à l'aide de vis d'expansion pour suspendre l'aspirateur.

4. FONCTIONNEMENT

Vous pouvez utiliser cet aspirateur de deux manières différentes :

1. Aspirateur à main, si vous fixez directement les accessoires à l'unité principale.
2. Aspirateur-balai, si vous utilisez le tube d'aspiration avec les accessoires qui y sont fixés.

Comment utiliser l'aspirateur

1. Sélectionnez l'accessoire approprié en fonction de la tâche de nettoyage que vous souhaitez effectuer.
 2. Appuyez sur la gâchette de connexion/déconnexion pour activer l'appareil. Appuyez à nouveau pour arrêter le fonctionnement.
 3. Appuyez sur le bouton de vitesse pour passer d'un niveau de vitesse à l'autre et au mode Auto. Veuillez noter que si la batterie est inférieure à 20 %, vous ne pourrez pas régler la vitesse. Cet aspirateur dispose des modes suivants :
- Low : vitesse faible.

- Medium : vitesse moyenne.
- High : vitesse élevée.
- Auto : ce mode permet d'adapter automatiquement la vitesse en fonction de la saleté. Lorsque ce mode est activé, l'indicateur du mode automatique s'allumera.

Accessoires

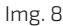
Buse d'aspiration

La buse d'aspiration convient pour les tapis et les sols durs.

Accessoire pour les recoins

Cet accessoire permet de nettoyer les coins, les recoins, les bords et d'autres zones difficiles à atteindre.

Accessoire 2 en 1

Utilisez cet accessoire pour nettoyer les surfaces rembourrées, les claviers, les lampes, les rideaux, les stores, les grilles d'aération, etc. Pour passer du côté large au côté étroit, appuyez sur le bouton de l'accessoire et faites glisser la brosse vers le haut ou vers le bas. 

Accessoire pour les poils d'animaux.

Cet accessoire vous permet de brosser et de démêler (selon la tête utilisée) le pelage de votre animal sans effort.

1. Pour installer l'accessoire pour les poils d'animaux dans l'unité principale, alignez les deux parties jusqu'à ce qu'elles s'emboîtent.
2. Pour le retirer, appuyez sur le bouton de libération et tirez sur l'accessoire pour les poils d'animaux tout en tenant fermement l'unité principale.
3. Appuyez sur le bouton de libération de la tête pour la retirer et installer la tête souhaitée. Pour fixer la tête, insérez les languettes inférieures, puis appuyez sur la partie supérieure jusqu'à ce qu'elle s'emboîte.
4. Appuyez sur la gâchette pour libérer et aspirer les poils.

Image 9

1. Bouton de libération de la tête
2. Gâchette
3. Bouton de libération de l'accessoire pour les poils d'animaux

5. NETTOYAGE ET ENTRETIEN

- Assurez-vous que l'appareil est éteint et débranché de la prise de courant avant de le nettoyer.
- Utilisez un chiffon doux et légèrement humide pour nettoyer la surface de l'appareil.

FRANÇAIS

- Ne submergez jamais l'aspirateur dans l'eau ou d'autres liquides et ne laissez pas les liquides pénétrer dans celui-ci.
- N'utilisez pas d'éponges, de produits en poudre ni de produits nettoyants abrasifs pour nettoyer l'appareil.
- Ne laissez pas l'aspirateur dans un endroit où il est exposé à la lumière du soleil.
- Ne laissez pas l'aspirateur humide après son nettoyage.
- Après avoir utilisé la brosse pendant une longue période de temps, les fils pourraient s'emmêler avec les poils ou avec d'autres particules. Nettoyez-la pour qu'elle puisse fonctionner à nouveau.

Nettoyage du réservoir de saleté et des filtres

1. Tirez sur le bouton de libération du réservoir de saleté et retirez-le. Img. 10
2. Appuyez sur la languette de libération du réservoir de saleté pour ouvrir le couvercle du réservoir et le vider. Img. 11
3. Nettoyez le filtre à l'aide d'une brosse de nettoyage. Img. 12
4. Tenez le réservoir de saleté, retirez le filtre et soulevez le couvercle du filtre pour retirer les pièces qui se trouvent à l'intérieur. Img. 13
5. Nettoyez toutes les pièces à l'aide d'un chiffon légèrement humide.
6. Après avoir nettoyé le filtre, appuyez sur le bouton de l'écran pendant 3 secondes pour le redémarrer.

Nettoyage du filtre du moteur. Img. 14

1. Tournez le couvercle du filtre dans le sens inverse des aiguilles d'une montre pour le retirer.
 2. Retirez le filtre et nettoyez-le.
- Il est recommandé de nettoyer le filtre au moins tous les six mois.

Nettoyage de la brosse et de la buse d'aspiration

1. Appuyez sur la languette de libération de la brosse pour sols durs et retirez la brosse comme indiqué sur l'image 15.
2. Retirez les cheveux/poils et les restes autour de la brosse avec vos doigts ou avec la lame de la brosse de nettoyage.
3. Lavez la brosse à l'eau courante.
4. Laissez la brosse sécher complètement avant de la remettre en place.
5. Remplacez la brosse.

Avertissement.

- La brosse motorisée comprend des connexions électriques, ne l'immergez pas dans l'eau pour la nettoyer.
- Assurez-vous que la brosse est complètement sèche avant de la remettre en place.

6. RÉOLUTION DE PROBLÈMES

Codes d'erreur

Codes d'erreur	Description de l'erreur
E1	Surtension de la batterie
E2	Sous-tension ou différence importante de tension de la batterie
E3	Sous-tension, surtension ou surcourant du chargeur
E4	Mauvais fonctionnement de l'interrupteur, l'appareil ne peut pas être allumé.
E5	Erreur au niveau de la thermistance
E6	Moteur principal déconnecté ou panne du moteur
E8	Surcharge du moteur principal
E9	Court-circuit du moteur principal

Si vous avez des problèmes avec votre appareil ou si vous pensez qu'il ne fonctionne pas correctement, vous pouvez effectuer quelques vérifications simples avant d'appeler le Service Après-Vente officiel de Cecotec.

Problème	Solution
L'aspirateur ne s'allume pas.	Avant d'utiliser l'appareil, vérifiez qu'il est complètement chargé. Vérifiez si l'appareil est éteint. Vérifier si le filtre est correctement placé ou installé.
Il n'aspire pas ou pas assez.	Vérifiez que les entrées ne sont pas obstruées, débranchez l'appareil et nettoyez-les si nécessaire. Vérifiez si le filtre est bien installé. Videz le réservoir de saleté et nettoyez le filtre.
L'appareil ne se recharge pas.	Utilisez uniquement le chargeur fourni. La batterie a surchauffé, rechargez l'appareil lorsqu'il a complètement refroidi.

Pour tout autre problème avec votre appareil, veuillez contacter le Service Après-Vente de Cecotec.

7. SPÉCIFICATIONS TECHNIQUES

Référence : 08442

Produit : Conga Rockstar 7500 Astral Jaliscozo Animal

Tension et fréquence : 100-240 V ~ 50/60 Hz

Puissance nominale du moteur : 650 W

Puissance nominale de la brosse : 30 W

Batterie à l'ion-lithium : 29,6 V 3000 mAh 88,80 Wh

Puissance nominale du chargeur 36 V 0,75 A 27,0 W

Les spécifications techniques peuvent être modifiées sans notification préalable afin d'améliorer la qualité du produit.

Produit fabriqué en Chine | Conçu en Espagne

8. RECYCLAGE DES ÉQUIPEMENTS ÉLECTRIQUES ET ÉLECTRONIQUES



Ce symbole indique que, conformément à la réglementation en vigueur, le produit et/ou la batterie doivent être éliminés séparément des déchets municipaux.

Lorsque ce produit atteint la fin de sa vie utile, vous devez retirer les piles ou batteries et les apporter à un point de collecte désigné par les autorités locales.



Pour obtenir des informations détaillées sur la manière la plus adéquate de vous défaire de vos appareils électriques et électroniques et/ou des batteries correspondantes, vous devez contacter les autorités locales.

Le respect des directives susmentionnées contribuera à la protection de l'environnement.

9. GARANTIE ET SAV

Cecotec est responsable envers l'utilisateur final ou le consommateur de tout défaut de conformité existant au moment de la livraison du produit dans les termes, conditions et délais établis par la réglementation applicable.

Il est recommandé que les réparations soient effectuées par du personnel qualifié.

Si vous détectez un incident ou un problème avec le produit, vous devez contacter le Service Après-Vente officiel de Cecotec au +34 9 63 21 07 28.

10. COPYRIGHT

Les droits de propriété intellectuelle des textes de ce manuel appartiennent à CECOTEC INNOVACIONES, S.L. Tous droits réservés. Le contenu de cette publication ne peut être, en totalité ou en partie, reproduit, stocké dans un système de récupération de données, transmis ou distribué par quelque moyen que ce soit (électronique, mécanique, photocopie, enregistrement ou similaire) sans l'autorisation préalable de CECOTEC INNOVACIONES, S.L.

1. TEILE UND KOMPONENTEN

Abb. 1

1. Ergonomischer Griff
2. Ein/Aus Abzug
3. Taste für die Entriegelung des Pulverbehälters
4. Staubtank
5. Auslöseknopf des Rohrs
6. Rohr
7. Freigabetaste des Saugfußes
8. Saugfuß
9. LED-Anzeige
10. Touch-Symbol
11. Herausnehmbarer Akku
12. Batterieentriegelungstaste
13. Hauptgerät
14. Ecken-Zubehörteil
15. Zubehör 2 in 1
16. Ladegerät
17. Biegsames Rohr
18. Wandhalterung
19. Zubehörteil für Haustiere
20. Reinigungsbürste
21. Jaliscozo Bürste

Bedienfeld. Abb. 2

1. Betriebslichtring
2. Anzeige für verriegelte Bürsten
3. Filterausfallanzeiger
4. Anzeiger für verstopftes Rohr
5. Automodusanzeiger
6. Batterie-Prozentanzeiger
7. Leistungs-Prozentanzeiger
8. Filterreinigungs-Warnanzeige
9. Modusanzeiger
10. Geschwindigkeitstaste (3 Stufen + AUTO-Modus)

2. VOR DEM GEBRAUCH

- Dieser Stielstaubsauger ist so verpackt, dass er beim Transport geschützt ist. Nehmen Sie den Staubsauger aus dem Karton und entfernen Sie das gesamte Verpackungsmaterial. Sie können den Originalkarton und die sonstige Verpackung an einem sicheren Ort aufbewahren, um Schäden am Staubsauger zu vermeiden, falls Sie ihn in Zukunft transportieren müssen. Wenn Sie die Originalverpackung entsorgen möchten, stellen Sie sicher, dass alle Artikel wiederverwerten.
- Prüfen Sie, ob die Lieferung vollständig und in gutem Zustand ist. Wenn die Lieferung fehlt oder nicht in gutem Zustand ist, kontaktieren Sie den technischen Kundendienst von Cecotec.

Vollständiger Inhalt

- Stielstaubsager
- 2 in 1
- Ecken-Zubehörteil
- Jaliscozo Bürste
- Wandhalterung
- Zubehörteil für Haustiere
- Ausziehbahres Saugrohr

3. INSTALLATION

Installation der Rohre. Abb. 3

- Stecken Sie den Schlauch in das Hauptgerät, bis er einrastet.
- Um den Saugschlauch zu demontieren, drücken Sie den Schlauchentriegelungsknopf und nehmen Sie den Saugschlauch ab.

Installation des Saugfußes. Abb. 4

- Stecken Sie den Saugfuß in das Ende des Schlauches, bis er einrastet.
- Um den Saugfuß zu demontieren, drücken Sie die Entriegelungstaste des Saugfußes, um den Saugfuß zu entfernen.

Zusammenbauen der Batterie. Abb. 5

- Setzen Sie den Akku in die Unterseite des Hauptgeräts ein, bis er mit einem Klicken einrastet.
- Um den Akku zu entfernen, drücken Sie den Akku-Entriegelungsknopf und nehmen Sie den Akku heraus.

DEUTSCH

Aufladung.Abb. 6

Stecken Sie das Ladegerät in den Ladeanschluss und stecken Sie dann die andere Seite des Adapters in die Steckdose.

Hinweis:

- Laden Sie den Akku auf, bevor Sie das Gerät zum ersten Mal benutzen.
- Es wird empfohlen, den Akku innerhalb der ersten 3 Anwendungen vollständig aufzuladen.
- Laden Sie den Akku nicht über einen längeren Zeitraum auf, da dies den Akku beschädigen kann.

Während des Aufladens

Die Batterieanzeige blinkt, und der Prozentsatz der Batterie erhöht sich. Sobald der Ladevorgang abgeschlossen ist, schaltet sich die Anzeige nach 5 Sekunden aus.

Während der Benutzung

Wenn die Batterieladung weniger als 10 % beträgt, blinkt die Anzeige. Laden Sie den Akku auf, wenn das Gerät ausgeschaltet ist.

Wandhalterung.Abb. 7

- Platzieren Sie die Wandhalterung an der Wand und markieren Sie die Stellen, an denen die Löcher für die Befestigung der Halterung gebohrt werden sollen. Es wird empfohlen, den Saugfuß auf den Boden zu stellen, damit die Wandhalterung nicht das gesamte Gewicht des Staubsaugers tragen muss.
- Bohren Sie Löcher und befestigen Sie die Wandhalterung mit Dehnschrauben, um den Staubsauger an der Wand aufzuhängen.

4. BEDIENUNG

Sie können diesen Staubsauger auf zwei verschiedene Arten verwenden:

1. Handstaubsauger, bei dem das Zubehör direkt am Hauptteil befestigt wird.
2. Staubsauger mit dem Saugrohr und dem daran befestigten Zubehör.

Wie man den Staubsauger benutzt:

1. Wählen Sie das richtige Zubehör für die Reinigungsaufgabe, die Sie durchführen möchten.
2. Drücken Sie den Ein/Aus-Auslöser, um das Gerät zu aktivieren. Drücken Sie erneut, um den Vorgang zu beenden.
3. Drücken Sie die Geschwindigkeitstaste, um zwischen den 3 Geschwindigkeitsstufen und dem Auto-Modus zu wechseln. Bitte beachten Sie, dass Sie die Geschwindigkeit nicht

einstellen können, wenn die Batterie weniger als 20 % geladen ist. Dieser Staubsauger verfügt über die folgenden Modi:

- Low: niedrige Geschwindigkeit.
- Medium: durchschnittliche Geschwindigkeit.
- High: hohe Geschwindigkeit.
- Auto: In diesem Modus können Sie die Geschwindigkeit automatisch an die Verschmutzung anpassen. Wenn sie aktiviert ist, leuchtet die Anzeige für den Automatikmodus auf.

Zubehör

Saugfuß:

Der Saugfuß ist sowohl für Teppiche als auch für Hartböden geeignet.

Zubehörecken:

Verwenden Sie dieses Zubehör, um Ecken, Nischen, Kanten und andere schwer zugängliche Stellen zu reinigen.

Zubehör 2 in 1:

Verwenden Sie dieses Zubehör zum Reinigen von gepolsterten Oberflächen, Tastaturen, Lampen, Vorhängen, Jalousien, Lüftungsöffnungen usw. Um zwischen der breiten und der schmalen Seite zu wechseln, drücken Sie den Knopf am Zubehör und schieben Sie die Bürste nach oben oder unten. Abb. 8

Zubehörteil für Haustiere. Abb. 9

Mit diesem Zubehör können Sie das Fell Ihres Haustieres mühelos bürsten und verfilzen (je nach verwendetem Kopf).

1. Richten Sie die beiden Teile aufeinander aus, bis sie einrasten, um das Zubehör für Haustiere auf dem Hauptteil zu befestigen.
2. Zum Abnehmen drücken Sie den Entriegelungsknopf am Zubehör für Haustiere und ziehen es heraus, während Sie das Hauptgehäuse festhalten.
3. Drücken Sie den Kopfentriegelungsknopf, um den Kopf zu entfernen, damit der gewünschte Kopf aufgesetzt werden kann. Um den Kopf zu befestigen, setzen Sie die unteren Laschen ein und drücken dann den oberen Teil, bis er einrastet.
4. Drücken Sie den Auslöser, um die Haare freizugeben und sofort zu saugen.

Legende Abbildung 9:

1. Freigabeknopf des Kopfs
2. Abzug
3. Entriegelungstaste für Haustierzubehör

5. REINIGUNG UND WARTUNG

- Vergewissern Sie sich, dass der Staubsauger vor der Reinigung ausgeschaltet und vom Stromnetz getrennt ist.
- Verwenden Sie ein weiches, leicht feuchtes Tuch, um die Oberfläche des Produkts zu reinigen.
- Tauchen Sie den Staubsauger niemals in Wasser oder andere Flüssigkeiten ein und lassen Sie diese nicht in den Staubsauger gelangen.
- Verwenden Sie keine Schwämme, Pulver bzw. Schleifmittel, um das Gerät zu reinigen.
- Lassen Sie den Staubsauger nicht im direkten Sonnenlicht liegen.
- Lassen Sie den Staubsauger nach der Reinigung nicht nass.
- Nach längerem Gebrauch der Bürste können sich die Fäden mit Haar oder anderen Partikeln verstricken. Reinigen Sie es, damit es wieder richtig funktioniert.

Reinigung des Staubbehälters und der Filter

1. Ziehen Sie die Entriegelungstaste des Staubbehälters und nehmen Sie den Staubbehälter heraus. Abb. 10
2. Drücken Sie die Entriegelungslasche des Pulverbehälters, um den Behälterdeckel zu öffnen und den Behälter zu entleeren. Abb. 11
3. Verwenden Sie die Reinigungsbürste, um den Filter zu reinigen. Abb. 12
4. Halten Sie den Staubbehälter, nehmen Sie den Filter heraus und heben Sie die Filterabdeckung an, um die darin befindlichen Teile zu entfernen. Abb. 13
5. Wischen Sie alle Teile mit einem leicht feuchten Tuch ab.
6. Drücken Sie nach der Reinigung des Filters die Taste auf dem Bildschirm 3 Sekunden lang, um das Gerät zurückzusetzen.

Reinigung des Motorfilters. Abb. 14

1. Drehen Sie den Filterdeckel gegen den Uhrzeigersinn, um ihn abzunehmen.
 2. Nehmen Sie den Filter heraus und reinigen Sie ihn.
- Es wird empfohlen, den Filter mindestens alle sechs Monate zu reinigen.

Reinigung des Saugfußes und der Bürste

1. Drücken Sie die Entriegelungslasche an der Hartbodenbürste und entfernen Sie die Bürste wie in Abbildung 15 gezeigt.
2. Entfernen Sie Haare und Verschmutzungen um die Bürste herum mit den Fingern oder der Klinge der Reinigungsbürste.
3. Waschen Sie die Bürste unter fließendem Wasser.
4. Lassen Sie die Bürste vor dem Wiederausammenbau vollständig trocknen.
5. Ersetzen Sie die Bürste.

Achtung:

- Die motorisierte Bürste verfügt über elektrische Anschlüsse, die zum Reinigen nicht in Wasser getaucht werden dürfen.
- Vergewissern Sie sich, dass die Bürste vollständig trocken ist, bevor Sie sie wieder einsetzen.

6. PROBLEMBEHEBUNG

Fehlercode

Fehlercode	Beschreibung des Fehlers
E1	Überspannung der Batterie
E2	Unterspannung oder erhebliche Batteriespannungsdifferenz.
E3	Unterspannung, Überspannung oder Überstrom des Ladegeräts
E4	Schalterfehler, kann nicht einschalten
E5	Ausfall des Thermistors
E6	Hauptmotor abgeklemmt oder Motorausfall
E8	Überlastung der Hauptmaschine
E9	Kurzschluss im Hauptmotor

Wenn Sie ein Problem mit dem Gerät bemerken oder wenn es nicht richtig funktioniert, können Sie einige einfache Kontrollen durchführen, bevor Sie das offizielle Cecotec Service Center anrufen.

Problem	Lösung
Der Handstaubsauger lässt sich nicht einschalten.	Vergewissern Sie sich vor der Verwendung des Geräts, dass es vollständig aufgeladen ist. Prüfen Sie, ob das Gerät ausgeschaltet ist. Prüfen Sie, ob der Filter richtig positioniert oder installiert ist.
Keine Absaugung/ unzureichende Absaugung.	Überprüfen Sie die Einlässe auf Verstopfung, ziehen Sie sie heraus und reinigen Sie sie, falls erforderlich. Vergewissern Sie sich, dass der Filter richtig installiert ist. Leeren Sie den Staubbehälter und reinigen Sie den Filter.

Das Gerät lässt sich nicht aufladen.	Verwenden Sie nur das mitgelieferte Ladegerät. Der Akku hat sich überhitzt, laden Sie das Gerät wieder auf, wenn es sich vollständig abgekühlt hat.
--------------------------------------	--

Bei allen anderen Problemen mit Ihrem Gerät wenden Sie sich bitte an den technischen Support von Cecotec.

7. TECHNISCHE SPEZIFIKATIONEN

Referenz des Gerätes: 08442

Produkt: Conga Rockstar 7500 Astral Jaliscozo Animal

Spannung und Frequenz: 100-240 V ~, 50/60 Hz

Nennleistung des Motors: 650 W

Nennleistung der Bürste: 30 W

Lithium-Ionen-Akku: 29,6 V 3000 mAh 88,80 Wh

Nennleistung des Ladegeräts 36V 0.75A 27.0W

Die technischen Daten können ohne vorherige Ankündigung geändert werden, um die Produktqualität zu verbessern.

Made in China | Entworfen in Spanien

8. RECYCLING VON ELEKTRO- UND ELEKTRONIKGERÄTEN



Dieses Symbol weist darauf hin, dass das Produkt und/oder die Batterie gemäß den geltenden Vorschriften getrennt vom Haushaltsabfall entsorgt werden muss.

Wenn dieses Produkt das Ende seiner Nutzungsdauer erreicht hat, sollten Sie die



Batterien/Akkus entfernen und es zu einer von den örtlichen Behörden bestimmten Sammelstelle bringen.



Die Verbraucher müssen sich mit Ihren örtlichen Behörden oder Einzelhändlern in Verbindung setzen, um Informationen über die ordnungsgemäße Entsorgung ihrer Altgeräte und/ oder ihre Akkus zu erhalten.

Die Einhaltung der oben genannten Leitlinien trägt zum Schutz der Umwelt bei.

9. GARANTIE UND KUNDENDIENST

Cecotec haftet gegenüber dem Endnutzer oder Verbraucher für jegliche Konformitätsmängel, die zum Zeitpunkt der Lieferung des Produkts bestehen, gemäß den in den geltenden Vorschriften festgelegten Bedingungen und Fristen.

Es wird empfohlen, dass Reparaturen von qualifiziertem Personal durchgeführt werden.

Sollte unerwartet eine Störung auftreten oder haben Sie Fragen über Ihrem Produkt, können Sie sich mit dem Kundendienst in Verbindung setzen über die Telefonnummer: +34 96 321 07 28.

10. COPYRIGHT

Die geistigen Eigentumsrechte an den Texten in dieser Bedienungsanleitung liegen bei CECOTEC INNOVACIONES, S.L. Alle Rechte vorbehalten. Der Inhalt dieser Veröffentlichung darf ohne vorherige Genehmigung von CECOTEC INNOVACIONES, S.L. weder ganz noch teilweise vervielfältigt, in einem Wiederherstellungssystem gespeichert, übertragen oder verbreitet werden (elektronisch, mechanisch, Fotokopie, Aufzeichnung oder ähnliches).

1. PARTI E COMPONENTI

Fig. 1

1. Maniglia ergonomica
2. Innesco On/Off
3. Tasto di rilascio del serbatoio di raccolta polvere
4. Serbatoio di raccolta sporco
5. Pulsante di rilascio del tubo
6. Tubo telescopico
7. Tasto di rilascio della base di aspirazione
8. Base di aspirazione
9. Display LED
10. Icona a sfioramento
11. Batteria estraibile
12. Pulsante di rilascio della batteria.
13. Fornetto
14. Accessorio per angoli
15. Accessorio 2 in 1
16. Caricatore
17. Tubo flessibile
18. Supporto a parete
19. Accessorio per animali domestici
20. Spazzolino di pulizia
21. Spazzola Jalisco

Pannello di controllo. Fig. 2

1. Anello luminoso operativo
2. Indicatore di spazzola bloccata
3. Indicatore di guasto del filtro
4. Indicatore di tubo intasato
5. Indicatore della modalità automatica
6. Indicatore della percentuale di batteria
7. Indicatore della percentuale di potenza
8. Indicatore di allarme per la pulizia del filtro
9. Indicatore di modalità
10. Pulsante velocità (3 livelli + modalità AUTO)

2. PRIMA DELL'USO

- Questa aspirapolvere verticale ha un imballaggio progettato per proteggerlo durante il trasporto. Tirare fuori l'aspirapolvere verticale dalla scatola e rimuovere tutto il materiale d'imballaggio. Conservare la scatola originale e gli altri elementi in un luogo sicuro per prevenire danni all'aspirapolvere verticale in caso di necessità di trasportarlo in futuro. Se si desidera smaltire l'imballaggio originale, assicurarsi di riciclare tutti gli elementi in modo appropriato.
- Verificare che tutte le parti e componenti siano inclusi e in buono stato. Se uno di essi mancasse o non fosse in buone condizioni, contattare immediatamente il Servizio di Assistenza Tecnica ufficiale di Cecotec.

Contenuto della scatola

- Aspirapolvere verticale
- 2 in 1
- Accessorio per angoli
- Spazzola Jalisco
- Supporto a parete
- Accessorio per animali domestici
- Tubo allungabile

3. MONTAGGIO

Installazione dei tubi. Fig. 3

- Inserire il tubo nell'unità principale finché non scatta.
- Per disinstallare il tubo di aspirazione, premere il pulsante di rilascio del tubo e rimuovere il tubo di aspirazione.

Montaggio della base di aspirazione. Fig. 4

- Inserire la base di aspirazione nell'estremità del tubo finché non scatta.
- Per disinstallare la base di aspirazione, premere il pulsante di rilascio della base di aspirazione per rimuoverla.

Installazione della batteria. Fig. 5

- Installare la batteria nella parte inferiore dell'unità principale finché non si sente un clic.
- Per rimuovere la batteria, premere il pulsante di rilascio della batteria e rimuoverla.

Ricarica Fig. 6

Collegare il caricabatterie alla porta di ricarica, quindi inserire l'altro lato dell'adattatore nella presa di corrente.

Nota bene:

- Caricare la batteria prima di utilizzare il dispositivo per la prima volta.
- Si raccomanda di caricare completamente la batteria entro i primi 3 utilizzi.
- Non caricare la batteria per lunghi periodi di tempo per non danneggiarla.

Durante la ricarica

L'indicatore della batteria lampeggia e la percentuale della batteria aumenta. Una volta completata la carica, l'indicatore si spegne dopo 5 secondi.

Durante l'uso

Quando la carica della batteria è inferiore al 10%, l'indicatore lampeggia. Ricaricare la batteria quando il dispositivo è spento.

Supporto a parete.Fig. 7

- Collocare il supporto a parete e segnare i punti in cui si andrà a forare per fissarlo. Si consiglia di appoggiare la base di aspirazione sul pavimento, in modo che il supporto a parete non sostenga l'intero peso dell'aspirapolvere.
- Praticare i fori e fissare la staffa a muro con i tasselli a espansione per appendere l'aspirapolvere alla parete.

4. FUNZIONAMENTO

È possibile usare questa aspirapolvere in due modi diversi:

1. Aspirabriciole, agganciando gli accessori direttamente alla struttura principale.
2. Aspirapolvere verticale, utilizzando il tubo di aspirazione e installando gli accessori all'estremità.

Uso dell'aspirapolvere

1. Selezionare l'accessorio giusto per l'operazione di pulizia che si desidera eseguire.
2. Premere il pulsante On/Off per attivare il dispositivo. Premere nuovamente per interrompere il funzionamento.
3. Premere il pulsante Velocità per regolare tra i 3 livelli di velocità e la modalità Auto. Se la batteria è al di sotto del 20%, non sarà possibile regolare la velocità. L'aspirabriciole dispone delle seguenti modalità:
 - Low: bassa velocità.
 - Medium: velocità media.

- High: alta velocità.
- Auto: Questa modalità consente di adattare automaticamente la velocità in base allo sporco. Quando è attivato, l'indicatore della modalità automatica si accende.

Accessori

Base di aspirazione:

La base di aspirazione è adatta sia ai tappeti che ai pavimenti duri.

Accessori angoli:

Utilizzate questo accessorio per pulire angoli, rientranze, spigoli e altri punti difficili da raggiungere.

Accessorio 2 in 1:

Utilizzare questo accessorio per pulire superfici imbottite, tastiere, lampade, tende, persiane, bocchette di ventilazione, ecc. Per passare dal lato largo a quello stretto, premere il pulsante sull'accessorio e far scorrere la spazzola verso l'alto o verso il basso. Fig. 8

Accessorio per animali domestici.Fig. 9

Questo accessorio consente di spazzolare e tagliare senza fatica i grovigli (a seconda della testina utilizzata) dal pelo del vostro animale.

1. Per installare l'accessorio per animali domestici sulla struttura principale dell'aspirabriciole, allineare entrambi in modo che combacino e fissare l'accessorio.
2. Per rimuoverlo, premere il pulsante di rilascio sull'accessorio per animali domestici ed estrarlo tenendo saldamente il corpo principale.
3. Premere il tasto di rilascio della testina per rimuoverla in modo da poter montare la testina desiderata. Per fissare la testina, inserire le linguette inferiori, poi premere la parte superiore fino a fissarla.
4. Premere il grilletto per rilasciare i peli e aspirare immediatamente.

Legenda della figura 9:

1. Tasto di rilascio della testina
2. Grilletto
3. Pulsante di sblocco dell'accessorio per animali domestici

5. PULIZIA E MANUTENZIONE

- Prima di procedere alla pulizia, accertarsi che l'aspirapolvere sia spento e scollegato dalla rete elettrica.
- Utilizzare un panno morbido e umido per pulire la superficie dell'apparecchio.
- Non immergere mai l'aspirapolvere in acqua né permettere che alcun tipo di liquido entri nell'apparecchio.

ITALIANO

- Non utilizzare spugne, polveri o detersivi abrasivi per pulire l'apparecchio.
- Non lasciare l'aspirapolvere esposto alla luce diretta del sole.
- Non lasciare il l'aspirapolvere umido dopo la pulizia.
- Dopo un uso prolungato della spazzola, è possibile che vi siano grovigli di pelo o altri tipi di sporco. Pulire la spazzola per preservarne l'efficienza.

Pulizia del serbatoio d'acqua e dei filtri

1. Tirare il pulsante di rilascio del contenitore della polvere e rimuoverlo. Fig. 10
2. Premere la linguetta di rilascio della tramoggia della polvere per aprire il coperchio della tramoggia e svuotarla. Fig. 11
3. Per pulire il filtro, utilizzare la spazzola di pulizia. Fig. 12
4. Tenere il contenitore della polvere, rimuovere il filtro e sollevare il coperchio del filtro per rimuovere le parti interne. Fig. 13
5. Pulire tutte le parti con un panno leggermente umido.
6. Dopo la pulizia del filtro, premere il pulsante sul display per 3 secondi per riavviare l'apparecchio.

Pulizia del filtro del robo. Fig. 14

1. Ruotare il coperchio del filtro in senso antiorario per rimuoverlo.
2. Rimuovere il filtro e pulirlo.

Si raccomanda di pulire il filtro almeno ogni sei mesi.

Pulizia della base di aspirazione e della spazzola

1. Premere la linguetta di sgancio della spazzola per pavimenti duri e rimuoverla come mostrato nella figura 15.
2. Rimuovere i peli e i detriti intorno alla spazzola con le dita o con la lama della spazzola di pulizia.
3. Lavare la spazzola sotto l'acqua corrente.
4. Lasciare asciugare completamente la spazzola prima di rimontarla.
5. Sostituire la spazzola.

Attenzione:

- La spazzola motorizzata è dotata di collegamenti elettrici, non immergerla in acqua per la pulizia.
- Assicurarsi che la spazzola sia completamente asciutta prima di sostituirla.

6. RISOLUZIONE DEI PROBLEMI

Codici di errore

Codici di errore	Descrizione dell'errore
E1	Sovratensione della batteria
E2	Sotto tensione o differenza significativa di tensione della batteria.
E3	Sotto tensione, sovratensione o sovracorrente del caricabatterie
E4	Guasto all'interruttore, non è possibile accenderlo
E5	Guasto del termistore
E6	Motore principale scollegato o guasto al motore
E8	Sovraccarico del motore principale
E9	Cortocircuito del motore principale

Se si nota un problema con l'apparecchio o se non funziona correttamente, è possibile effettuare alcuni semplici controlli prima di chiamare il Centro di assistenza ufficiale Cecotec.

Problema	Soluzione
L'aspirapolvere non si accende.	Prima di utilizzare l'apparecchio, verificare che sia completamente carico. Verificare che l'apparecchio sia spento. Controllare se il filtro è posizionato o installato correttamente.
Non aspira o non aspira a sufficienza.	Controllare che gli ingressi non siano intasati, scollegarli e pulirli se necessario. Assicurarsi che il filtro sia installato correttamente. Svuotare il serbatoio di raccolta polvere e pulire il filtro.
Il dispositivo non si ricarica.	Utilizzare esclusivamente il caricabatterie in dotazione. La batteria si è surriscaldata, ricaricare il dispositivo quando si è raffreddato completamente.

Per qualsiasi altro problema con il dispositivo, contattare l'assistenza tecnica Cecotec.

7. SPECIFICHE TECNICHE

Codice prodotto: 08442

Prodotto: Conga Rockstar 7500 Astral Jaliscozo Animal

Tensione e frequenza: 100-240 V ~, 50/60 Hz

ITALIANO

Potenza nominale motore: 650 W

Potenza nominale spazzola: 30 W

Batteria agli ioni di litio: 29,6 V 3000 mAh 88,80 Wh

Potenza nominale del caricatore 36V 0,75A 27,0W

Le specifiche tecniche possono cambiare senza previa notifica per migliorare la qualità del prodotto.

Fabbricato in China | Progettato in Spagna

8. RICICLAGGIO DI APPARECCHIATURE ELETTRICHE ED ELETTRONICHE



Questo simbolo indica che, in conformità con le normative vigenti, l'apparecchio e/o la batteria devono essere smaltiti separatamente dai rifiuti domestici. Quando questo prodotto raggiunge la fine della sua vita utile, è necessario rimuovere le pile/batterie/accumulatori e portarlo in un punto di raccolta designato dalle autorità locali.



Per ottenere informazioni dettagliate sulla forma più adeguata a gettare gli elettrodomestici e/o le corrispondenti batterie, il consumatore dovrà contattare le autorità locali.

Il rispetto delle linee guida di cui sopra aiuterà a proteggere l'ambiente.

9. GARANZIA E SUPPORTO TECNICO

Cecotec sarà responsabile nei confronti dell'utente finale o del consumatore per qualsiasi difetto di conformità esistente al momento della consegna del prodotto nei termini, condizioni e scadenze stabilite dalla normativa vigente.

Si raccomanda che le riparazioni siano effettuate da personale specializzato.

Se si riscontra un problema con il prodotto o in caso di dubbi, si prega di contattare il Servizio di Assistenza Tecnica ufficiale di Cecotec al numero +34 96 321 07 28.

10. COPYRIGHT

I diritti di proprietà intellettuale dei testi di questo manuale appartengono a CECOTEC INNOVACIONES, S.L. Tutti i diritti riservati. Il contenuto di questa pubblicazione non può essere, in tutto o in parte, riapparecchio, archiviato in un sistema di recupero, trasmesso o distribuito con qualsiasi mezzo (elettronico, meccanico, fotocopia, registrazione o simile) senza la previa autorizzazione di CECOTEC INNOVACIONES, S.L.

1. PEÇAS E COMPONENTES

Fig. 1

1. Pega ergonómica
2. Gatilho Ligar/Desligar
3. Botão de desbloqueio do depósito de pó
4. Depósito de pó
5. Botão de desbloqueio do tubo
6. Tubo
7. Botão Libertação da base de sucção
8. Base de sucção
9. Ecrã LED
10. Ícone tátil
11. Bateria extraível
12. Botão de libertação da bateria
13. Unidade principal
14. Acessório para cantos
15. Acessório 2 em 1
16. Carregador
17. Mangueira flexível
18. Suporte de parede
19. Acessório para animais de estimação
20. Escova de limpeza
21. Escova Jaliscozo

Painel de controlo. Fig. 2

1. Anel luminoso de funcionamento
2. Indicador de escova bloqueada
3. Indicador de falta de filtro
4. Indicador de tubo obstruído
5. Indicador Modo Auto
6. Indicador Percentagem da bateria
7. Indicador Percentagem da potência
8. Indicador de aviso de limpeza do filtro
9. Indicador do modo
10. Botão Velocidade (3 níveis + modo AUTO)

2. ANTES DE USAR

- Este aspirador apresenta uma embalagem desenhada para o proteger durante o seu transporte. Tire o aspirador da caixa e retire todo o material de embalagem. Pode manter a caixa original e outras embalagens num local seguro para evitar danos no aspirador vertical, caso necessite de o transportar no futuro. Se desejar descartar a embalagem original, certifique-se de reciclar todos os itens corretamente.
- Certifique-se de que todas as peças e componentes estejam incluídos e em bom estado. Se algum deles faltar ou não estiver em boas condições, contactar imediatamente o Serviço de Assistência Técnica oficial da Cecotec.

Conteúdo da caixa

- Aspirador vertical
- 2 em 1
- Acessório para cantos
- Escova Jalisco
- Suporte de parede
- Acessório para animais de estimação
- Tubo extensível

3. MONTAGEM

Instalação do tubo. Fig. 3

- Introduza o tubo na unidade principal até ouvir um clique.
- Para desinstalar o tubo de sucção, prima o botão de libertação do tubo e retire o tubo de sucção.

Instalar a base de sucção. Fig. 4

- Introduza a base de sucção na extremidade do tubo até ouvir um clique.
- Para desinstalar a base de sucção, prima o botão de libertação da base para retirá-la.

Instalação da bateria. Fig. 5

- Instale a bateria na parte inferior da unidade principal até encaixar no lugar.
- Para remover a bateria, prima o botão de libertação da bateria e remova a bateria.

Carregar. Fig. 6

Ligue o carregador à porta de carregamento e, em seguida, ligue o outro lado do adaptador à tomada elétrica.

Nota:

- Carregue o aparelho completamente antes de utilizá-lo pela primeira vez.
- Recomenda-se que a bateria seja totalmente carregada nas primeiras 3 utilizações.
- Não carregue a bateria durante longos períodos de tempo, pois isso pode danificar a bateria.

Durante o carregamento

O indicador da bateria ficará intermitente e a percentagem da bateria aumentará. Quando o carregamento estiver concluído, o indicador apagar-se-á após 5 segundos.

Durante a utilização

Quando a carga da bateria é inferior a 10 %, o indicador piscará. Recarregue a bateria quando o aparelho estiver desligado.

Suporte de parede. Fig. 7

- Coloque o suporte de parede na parede e marque os pontos onde devem ser feitos os furos para a fixação deste. A altura de fixação deve ser tida em conta, é importante que a base de sucção assente no chão para que o suporte de parede não suporte o peso total do aspirador.
- Faça os buracos e fixe o suporte da parede com os parafusos de expansão para pendurar nele o aspirador.

4. FUNCIONAMENTO

Pode utilizar este aspirador de pó de duas maneiras diferentes:

1. Aspirador de mão, fixando diretamente os acessórios à estrutura principal.
2. Aspirador vertical, utilizando o tubo de sucção com os acessórios a ele fixados.

Como usar o aspirador

1. Selecione o acessório certo para a tarefa de limpeza que pretende realizar.
2. Prima o gatilho Ligar/Desligar para ativar o aparelho. Prima novamente para parar o funcionamento.
3. Prima o botão Velocidade para ajustar entre os 3 níveis de velocidade e o modo Auto. Tenha em atenção que, se a bateria estiver abaixo do 20 %, não será possível definir a velocidade. O aspirador tem os seguintes modos:
 - Low: velocidade baixa.
 - Medium: velocidade média.
 - High: velocidade alta.
 - Auto: permite-lhe adaptar a velocidade de forma automática de acordo com a quantidade

PORTUGUÊS

de sujidade. Quando ativado, o indicador do modo automático acender-se-á.

Acessórios

Base de sucção

A base de sucção é adequada tanto para tapetes como para pavimentos duros.

Acessório para cantos

Utilize este acessório para limpar cantos, recantos, bordas e outros locais de difícil acesso.

Acessório 2 em 1

Utilize este acessório para limpar superfícies batidas, teclados, lâmpadas, cortinas, persianas, grelhas de ventilação, etc. Para mudar entre a parte larga e a parte estreita, prima o botão do acessório e deslize a escova para cima ou para baixo. Fig. 8

Acessório para animais de estimação. Fig. 9

Este acessório permite-lhe escovar e desembaraçar sem esforço (consoante a cabeça utilizada) o pelo do seu animal de estimação.

1. Para instalar o acessório para animais de estimação na unidade principal, alinhe ambas as partes de modo que se encaixem umas nas outras até que se encaixe no lugar.
2. Para remover, prima o botão de libertação do acessório para animais de estimação enquanto segura firmemente a unidade principal.
3. Prima o Botão de libertação da cabeça para tirá-lo e assim poder colocar a cabeça que desejar. Para colocar a cabeça, introduza as abas inferiores e a continuação pressione a parte superior até ficar encaixado.
4. Prima o botão para libertar o pelo e poder aspirá-lo no instante.

Legenda da figura 9:

1. Botão Libertação da cabeça
2. Gatilho
3. Botão de libertação do acessório para animais de estimação

5. LIMPEZA E MANUTENÇÃO

- Certifique-se de que o aparelho esteja apagado e desligado da tomada antes de o limpar.
- Utilize um pano macio e ligeiramente humedecido para limpar a superfície do produto.
- Nunca mergulhe o aspirador em água ou outros líquidos ou permita a sua entrada no aparelho.
- Não utilize esponjas, pós ou produtos de limpeza abrasivos para limpar o produto.
- Não coloque o aspirado à luz direta do sol.
- Não deixe o aparelho molhado após o limpar.
- Depois de utilizar a escova durante muito tempo, as fibras podem ficar enredadas com o cabelo ou outras partículas. Limpe-a para que volte a funcionar corretamente.

Limpeza do depósito de sujidade e dos filtros

1. Prima o botão de libertação do depósito de pó e remova-o. Fig. 10
2. Prima o botão de libertação do depósito de pó para abrir a tampa deste e esvaziá-lo. Fig. 11
3. Utilize uma escova para limpar o filtro. Fig. 12
4. Segure o depósito de pó, retire o filtro e levante a tampa do filtro para retirar as peças do interior. Fig. 13
5. Limpe todas as peças com um pano ligeiramente húmido.
6. Após limpar o filtro, prima no botão do ecrã durante 3 segundos para reiniciar.

Limpeza do filtro do motor Fig. 14

1. Rode a tampa do filtro em sentido anti-horário para a retirar.
 2. Retire o filtro e limpe-o.
- Recomenda-se a limpeza do filtro pelo menos a cada 6 meses.

Limpeza da base de sucção e da escova

1. Prima o botão de libertação da escova para pisos duros e retire a escova. Fig. 15
2. Remova os pêlos e os detritos à volta da escova com os dedos ou com a escova de limpeza.
3. Lave a escova em água corrente.
4. Deixe a escova secar completamente antes de a voltar a montar.
5. Coloque a escova novamente.

Advertência:

- A escova motorizada inclui ligações elétricas, não a mergulhe em água para a limpar.
- Certifique-se de que está completamente seca antes de a voltar a colocar.

6. RESOLUÇÃO DE PROBLEMAS**Códigos de erro**

Código de erro	Descrição do erro
E1	Sobretensão da bateria
E2	Subtensão ou diferença significativa de tensão da bateria.
E3	Subtensão, sobretensão ou sobrecorrente do carregador.
E4	Falha do interruptor, não é possível ligar.

PORTUGUÊS

E5	Falha do termístor.
E6	Motor principal desligado ou falha do motor.
E8	Sobrecarga no motor principal.
E9	Curto-circuito no motor principal

Se tiver problemas com o seu aparelho ou se estiver preocupado por este não estar a funcionar corretamente, pode efetuar algumas verificações simples antes de ligar para o Serviço de Assistência Técnica oficial da Cecotec.

Problema	Solução
O aspirador não liga.	Antes de utilizar o aparelho, verifique se este está totalmente carregado. Verifique se o aparelho está desligado. Verifique se o filtro está corretamente posicionado ou instalado.
Não aspira/não aspira o suficiente.	Verifique se as entradas estão entupidas, desligá-las e limpá-las se necessário. Certifique-se de que o filtro está instalado corretamente. Esvazie o depósito e limpe o filtro.
O aparelho não carrega.	Utilize apenas o carregador fornecido para carregar o aparelho. A bateria sobreaqueceu, recarregue o aparelho quando este tiver arrefecido completamente.

Para qualquer outra dúvida ou consulta, entre em contacto com o Serviço de Assistência Técnica oficial de Cecotec.

7. ESPECIFICAÇÕES TÉCNICAS

Referências: 08442

Produto: Conga Rockstar 7500 Astral Jaliscozo Animal

Tensão e frequência 100-240 V ~, 50/60 Hz

Potência nominal do motor: 650 W

Potência nominal da escova: 30 W

Bateria de Ião-Lítio: 29,6 V 3000 mAh 88,80 Wh

Potência nominal do carregador 36 V 0,75 A 27,0 W

As especificações técnicas podem ser alteradas sem notificação prévia para melhorar a qualidade do produto.

Fabricado na China | Desenhado na Espanha

8. RECICLAGEM DE PRODUTOS ELÉTRICOS E ELETRÔNICOS



Este símbolo indica que, de acordo com os regulamentos aplicáveis, o produto e/ou a bateria devem ser eliminados separadamente do lixo doméstico. Quando este produto atingir o fim da sua vida útil, deverá remover as pilhas/baterias/acumuladores e levá-lo para um ponto de recolha designado pelas autoridades locais.



Para obter informação detalhada acerca da forma mais adequada de eliminar os seus equipamentos elétricos e eletrónicos e/ou as correspondentes baterias, o consumidor deverá contactar com as autoridades locais.

A conformidade com as diretrizes acima referidas ajudará a proteger o ambiente.

9. GARANTIA E SAT

A Cecotec será responsável perante o utilizador final ou consumidor por qualquer falta de conformidade que exista no momento da entrega do produto nos termos, condições e prazos estabelecidos pelos regulamentos aplicáveis.

Recomenda-se que as reparações sejam efetuadas por pessoal qualificado.

Se detetar um incidente com o produto ou tiver alguma dúvida, contacte o Serviço de Assistência Técnica oficial da Cecotec através do número +34 96 321 07 28.

10. COPYRIGHT

Os direitos de propriedade intelectual dos textos deste manual pertencem à CECOTEC INNOVACIONES, S.L. Todos os direitos reservados. O conteúdo desta publicação não pode, no todo ou em parte, ser reproduzido, armazenado num sistema de recuperação, transmitido ou distribuído por qualquer meio (eletrónico, mecânico, fotocópia, gravação ou similar) sem a autorização prévia da CECOTEC INNOVACIONES, S.L.

1. ONDERDELEN EN COMPONENTEN

Fig. 1

1. Ergonomisch handvat
2. Aan/uit-schakelaar
3. Knop voor vrijgave van de poedercontainer
4. Stofreservoir
5. Stofzuigerstang ontgrendelingsknop
6. Zuigslang
7. Openingsknop zuigmond
8. Zuigmond
9. LED-display
10. Touch icoon
11. Inwisselbare batterij
12. Batterij ontgrendelingsknop
13. Hoofdapparaat
14. Accessoire voor hoeken
15. 2 in 1 accessoire
16. Oplader
17. Flexibele buis
18. Muurbeugel
19. Accessoire voor huisdieren
20. Schoonmaakborstel
21. Jaliscozo borstel

Bedieningspaneel. Fig. 2

1. Lichtring voor bediening
2. Vergrendelde borstelindicator
3. Indicator voor filterstoring
4. Indicator voor verstopte stofzuigerstang
5. Indicator auto modus
6. Batterijpercentage-indicator
7. Vermogenspercentage-indicator
8. Waarschuwingindicator filterreiniging
9. Modus-indicator
10. Snelheidsknop (3 niveaus + AUTO-modus)

2. VÓÓR U HET APPARAAT GEBRUIKT

- Deze steelstofzuiger heeft een verpakking die ontworpen is om hem te beschermen tijdens het transport. Haal de steelstofzuiger uit de doos en verwijder al het verpakkingsmateriaal. U kunt de originele doos en andere verpakking op een veilige plaats bewaren om schade aan de steelstofzuiger te voorkomen als u deze in de toekomst moet vervoeren. Als u de verpakking toch weggooit, zorg er dan voor een correcte recycling.
- Controleer of alle onderdelen en componenten aanwezig en in goede staat zijn. Als een van deze ontbreekt of niet in goede staat is, neem dan onmiddellijk contact op met de Technische Dienst van Cecotec.

Inhoud van de doos

- Steelstofzuiger
- 2 in 1
- Accessoire voor hoeken
- Jaliscozo borstel
- Muurbeugel
- Accessoire voor huisdieren
- Uitschuifbare buis

3. MONTAGE

Installatie van de stofzuigerstang. Fig. 3

- Steek de stofzuigerstang in de hoofdeenheid totdat deze vastklikt.
- Om de stofzuigerstang te verwijderen, drukt u op de stofzuigerstang ontgrendelingsknop en verwijdert u de stang.

Installatie van de zuigmond. Fig. 4

- Steek de zuigmond in het uiteinde van de stofzuigerstang tot hij vastklikt.
- Om de zuigmond te verwijderen, drukt u op de ontgrendelknop van de zuigmond om deze te verwijderen.

Installatie van de accu. Afb. 5

- Plaats de batterij in de onderkant van het hoofdtoestel tot hij vastklikt.
- Om de batterij te verwijderen, drukt u op de batterij ontgrendelingsknop en verwijdert u de batterij.

Opladen. Fig. 6

Steek de oplader in de oplaadpoort en steek de andere kant van de adapter in het stopcontact.

OPMERKING:

- Laad de batterij op voordat u het apparaat voor het eerst gebruikt.
- Het wordt aanbevolen om de batterij volledig op te laden binnen de eerste 3 keer dat u de stofzuiger gebruikt.
- Laad de batterij niet gedurende lange tijd op, want dit kan de batterij beschadigen.

Tijdens het opladen.

De batterij-indicator knippert en het batterijpercentage neemt toe. Zodra het opladen is voltooid, gaat de indicator na 5 seconden uit.

Tijdens het gebruik.

Als de batterij minder dan 10% is opgeladen, knippert de indicator. Laad de batterij op als het apparaat is uitgeschakeld.

Muursteun. Fig. 7

- Plaats de muurbeugel op de muur en markeer de punten waar de gaten moeten worden geboord om de beugel te bevestigen. Het wordt aanbevolen dat de zuigmond op de vloer rust zodat de muurbeugel niet het volledige gewicht van de stofzuiger draagt.
- Boor gaten en bevestig de muurbeugel met expansiebouten om de stofzuiger aan de muur te hangen.

4. WERKING

U kunt deze steelstofzuiger op twee verschillende manieren gebruiken:

1. Kruidmelddief, waarbij de accessoires direct aan de hoofdbehuizing worden bevestigd.
2. Steelstofzuiger, met gebruik van de zuigslang met de accessoires eraan vast.

Gebruik van de steelstofzuiger.

1. Kies het juiste accessoire voor de schoonmaaktaak die u wilt uitvoeren.
2. Druk op de aan/uit schakelaar om het apparaat te activeren. Druk nogmaals om de bediening te stoppen.
3. Druk op de knop Speed (Snelheid) om te schakelen tussen de 3 snelheidsniveaus en de Auto-modus. Let op: als de batterij minder dan 20% is, kunt u de snelheid niet aanpassen. Deze stofzuiger heeft de volgende standen:
 - Low: lage snelheid.
 - Medium: gemiddelde snelheid.

- High: hoge snelheid.
- Auto: Met deze modus kunt u de snelheid automatisch aanpassen aan de vervuiling. Wanneer geactiveerd, licht de indicator van de automatische modus op.

Accessoires

Zuigmond:

De zuigmond is geschikt voor zowel tapijt als harde vloeren.

Accessoire voor hoeken:

Gebruik dit accessoire om hoeken, gaten, randen en andere moeilijk bereikbare plekken schoon te maken.

2 in 1 accessoire:

Gebruik dit accessoire om gestoffeerde oppervlakken, toetsenborden, lampen, gordijnen, jaloezieën, ventilatieopeningen enz. schoon te maken. Om te wisselen tussen de brede en de smalle kant, drukt u op de knop op het accessoire en schuift u de borstel omhoog of omlaag. Fig. 8

Accessoire voor huisdieren. Fig. 9

Met dit accessoire kunt u moeiteloos de vacht van uw huisdier borstelen en klitten knippen (afhankelijk van de kop die u gebruikt).

1. Om het huisdieraccessoire op het hoofdgedeelte te installeren, lijnt u de twee delen uit tot ze op hun plaats klikken.
2. Om te verwijderen, drukt u op de ontgrendelknop op het huisdieraccessoire en trekt u het uit terwijl u het hoofdgedeelte stevig vasthoudt.
3. Druk op de knop om het opzetstuk te verwijderen zodat het gewenste opzetstuk kan worden gemonteerd. Om het opzetstuk te bevestigen, plaatst u de onderste lipjes en drukt u vervolgens op het bovenste deel totdat het op zijn plaats klikt.
4. Druk op de activeringsknop om de haren los te maken en direct te stofzuigen.

Legende figuur 9:

1. Ontgrendelingsknop van het opzetstuk
2. Activeringsknop
3. Huisdieraccessoire ontgrendelingsknop

5. SCHOONMAAK EN ONDERHOUD

- Zorg ervoor dat de stofzuiger is uitgeschakeld en losgekoppeld van het lichtnet voordat u gaat schoonmaken.
- Gebruik een zachte, licht vochtige doek om het oppervlak van het product te reinigen.
- Dompel de steelstofzuiger nooit onder in water of andere vloeistoffen en laat deze nooit

NEDERLANDS

in de stofzuiger terechtkomen.

- Gebruik geen schurende sponzen, poeders of schoonmaakproducten om het product te reinigen.
- Laat de steelstofzuiger niet in direct zonlicht staan.
- Laat de steelstofzuiger na het schoonmaken niet nat achter.
- Na lang gebruik van de borstel kunnen de strengen verstrikt raken in het haar of andere deeltjes. Reinig het zodat het weer juist functioneert.

Schoonmaken van het stofreservoir en de filters

1. Trek aan de ontgrendelknop van het stofreservoir en verwijder het stofreservoir. Fig. 10
2. Druk op het ontgrendelingslipje van het stofreservoir om het deksel van het reservoir te openen en het reservoir te legen. Fig. 11
3. Gebruik de reinigingsborstel om het filter schoon te maken. Fig. 12
4. Houd het stofreservoir vast, verwijder het filter en til het filterdeksel op om de onderdelen binnenin te verwijderen. Fig. 13
5. Veeg alle onderdelen af met een licht vochtige doek.
6. Druk na het reinigen van het filter 3 seconden op de knop op het display om te resetten.

Schoonmaken van het motorfilter. Fig. 14

1. Draai de filterkap tegen de klok in om deze te verwijderen.
2. Verwijder het filter en maak het schoon.

Het wordt aanbevolen om het filter minstens om de zes maanden te reinigen.

Reiniging van de zuigmond en de borstel

1. Druk op het ontgrendelingslipje van de harde vloerborstel en verwijder de borstel zoals getoond in afbeelding 15.
2. Verwijder haar en vuil rond de borstel met uw vingers of het reinigingsborstelblad.
3. Was de borstel onder stromend water.
4. Laat de borstel volledig drogen voordat u hem weer in elkaar zet.
5. Vervang de borstel.

Waarschuwing:

- De gemotoriseerde borstel heeft elektrische aansluitingen, dus niet onderdompelen in water om schoon te maken.
- Zorg ervoor dat de borstel volledig droog is voordat u hem terugplaatst.

6. PROBLEEMOPLOSSING

Foutcodes

Foutmelding	Beschrijving van de fout
E1	Batterijoverspanning
E2	Onderspanning of aanzienlijk verschil in accuspanning.
E3	Onderspanning, overspanning of overstroom van de lader
E4	Schakelaar storing, kan niet inschakelen
E5	Thermistor storing
E6	Hoofdmotor losgekoppeld of motorstoring
E8	Overbelasting hoofdmotor
E9	Kortsluiting hoofdmotor

Als u een probleem met het apparaat opmerkt of als het niet goed werkt, kunt u een paar eenvoudige controles uitvoeren voordat u naar de Technische Dienst van Cecotec belt.

Probleem	Oplossing
De stofzuiger gaat niet aan.	Controleer voor gebruik of het apparaat volledig is opgeladen. Controleer of het apparaat is uitgeschakeld. Controleer of het filter correct geplaatst of geïnstalleerd is.
Niet/onvoldoende zuigkracht.	Controleer de inlaten op verstopping, haal de stekker eruit en reinig ze indien nodig. Controleer of het filter correct is geïnstalleerd. Leeg het stofreservoir en maak het filter schoon.
Het apparaat laadt niet op.	Gebruik alleen de bijgeleverde lader. De batterij is oververhit. Laad het apparaat opnieuw op als het volledig is afgekoeld.

Neem voor andere problemen met uw apparaat contact op met de technische dienst van Cecotec.

7. TECHNISCHE SPECIFICATIES

Productreferentie: 08442

Product: Conga Rockstar 7500 Astral Jaliscozo Animal

Spanning en frequentie 100-240 V ~, 50/60 Hz

Nominaal motorvermogen: 650 W

NEDERLANDS

Nominaal borstelvermogen: 30 W

Lithium-ion batterij: 29,6 V 3000 mAh 88,80 Wh

Nominaal vermogen lader 36V 0,75A 27,0W

Technische specificaties kunnen zonder voorafgaande kennisgeving worden gewijzigd om de productkwaliteit te verbeteren.

Gemaakt in China/ Ontworpen in Spanje

8. RECYCLING VAN ELEKTRISCHE EN ELEKTRONISCHE APPARATUUR

Dit symbool geeft aan dat, volgens de geldende voorschriften, het product en/of de accu ges



Dit symbool geeft aan dat, volgens de geldende voorschriften, het product en/of de accu gescheiden van het huisvuil moeten worden afgevoerd. Wanneer dit product het einde van zijn levensduur bereikt, dient u de batterijen/accumulatoren te verwijderen en het naar een door de plaatselijke autoriteiten aangewezen inzamelpunt te brengen.



Voor gedetailleerde informatie over de aangewezen manier om elektrische apparaten en/of hun batterijen moet de consument de plaatselijke overheid contacteren.

Naleving van de bovenstaande richtsnoeren zal bijdragen tot de bescherming van het milieu.

9. GARANTIE EN TECHNISCHE ONDERSTEUNING

Cecotec is aansprakelijk tegenover de eindgebruiker of consument voor elk gebrek aan overeenstemming dat bestaat op het ogenblik van de levering van het product onder de voorwaarden, bepalingen en termijnen die zijn vastgelegd in de toepasselijke regelgeving. Het wordt aanbevolen reparaties te laten uitvoeren door gekwalificeerd personeel.

Als u ooit een incident met het product ontdekt of vragen hebt, neem dan contact op met de officiële Technische Assistentie van Cecotec via het telefoonnummer +34 96 321 07 28.

10. COPYRIGHT

De intellectuele eigendomsrechten op de teksten in deze handleiding behoren toe aan CECOTEC INNOVACIONES, S.L. Alle rechten voorbehouden. De inhoud van deze publicatie mag niet, geheel of gedeeltelijk, worden veevoudigd, opgeslagen in een geautomatiseerd gegevensbestand, doorgegeven of verspreid op welke wijze dan ook (elektronisch, mechanisch, door fotokopieën, opnamen en dergelijke) zonder voorafgaande toestemming van CECOTEC INNOVACIONES, S.L.

1. CZĘŚCI I KOMPONENTY

Rys. 1

1. Ergonomiczny uchwyt
2. Spust zasilania
3. Przycisk zwalniający pojemnik na kurz
4. Pojemnik na kurz
5. Przycisk zwalniający rurę
6. Rura
7. Przycisk zwalniający podstawę ssącą
8. Nakładka ssąca
9. WYŚWIETLACZ LCD
10. Ikona dotykowa
11. Wyjmowana bateria
12. Przyciski zwalniające baterię.
13. Jednostka główna
14. Akcesorium do krawędzi
15. Akcesoria 2 w 1
16. Ładowarka
17. Elastyczny wąż
18. Uchwyt ścienny
19. Akcesoria dla zwierząt
20. Szczotka do czyszczenia
21. Szczotka Jalisco

Panel sterowania. Rys. 2

1. Błyszczący pierścień pracy
2. Wskaźnik zablokowania szczotki
3. Wskaźnik braku filtra
4. Wskaźnik zatkanej rury
5. Wskaźnik trybu Auto
6. Wskaźnik procentu naładowania
7. Wskaźnik procentu mocy
8. Wskaźnik ostrzeżenia o czyszczeniu filtra
9. Wskaźnik programów
10. Przycisk Prędkości (3 poziomy + tryb AUTO)

2. PRZED UŻYCIEM

- Ten odkurzacz pionowy posiada opakowanie zaprojektowane tak, aby chronić go podczas transportu. Wyjmij odkurzacz pionowy z pudełka i usuń wszystkie materiały opakowaniowe. Możesz przechowywać oryginalne pudełko i inne elementy opakowania w bezpiecznym miejscu, aby zapobiec uszkodzeniu pionowego odkurzacza, jeśli będziesz musiał go transportować w przyszłości. Jeśli chcesz pozbyć się oryginalnego opakowania, pamiętaj o prawidłowym recyklingu wszystkich jego elementów.
- Upewnij się, że wszystkie części i komponenty są dołączone i są w dobrym stanie. Jeśli któregoś z nich brakuje lub jest w złym stanie, natychmiast skontaktuj się z oficjalnym Serwisem Pomocy Technicznej Cecotec.

Zawartość opakowania

- Odkurzacz pionowy
- 2 en 1
- Akcesorium do krawędzi
- Szczotka Jaliscazo
- Uchwyt ścienny
- Akcesoria dla zwierząt
- Wysuwana rura

3. MONTAŻ

Instalacja rury. Rys. 3

- Wtóż rurkę do jednostki głównej, aż usłyszysz kliknięcie.
- Aby wyjąć rurkę ssącą, naciśnij przycisk zwalniający rurkę i wyjmij rurkę.

Instalacja stacji ssącej Rys. 4

- Wprowadź do stacji ssącej jeden z końców rury aż będzie można usłyszeć kliknięcie.
- W celu odinstalowania stacji ssącej, naciśnij przycisk zwalniania stacji ssącej, aby ją zdjąć.

Instalacja baterii. Rys. 5

- Zainstaluj baterię w górnej części jednostki głównej, aż do jej zamknięcia.
- Aby wyjąć baterię, naciśnij przycisk zwalniania baterii i wyciągnij baterię.

Ładowanie. Rys. 6

Podłącz ładowarkę do portu ładowania, a następnie podłącz drugi koniec adaptera do gniazdka ściennego.

Uwaga:

- Naładuj baterię przed pierwszym użyciem urządzenia.
- Zaleca się pełne naładowanie baterii podczas pierwszych 3 użyć.
- Nie ładuj baterii przez dłuższy czas, ponieważ może to spowodować uszkodzenie baterii.

Podczas ładowania

Wskaźnik baterii zacznie migać, a procent naładowania baterii wzrośnie. Po zakończeniu ładowania wskaźnik wyłączy się po 5 sekundach.

Podczas użytkowania

Gdy poziom naładowania akumulatora spadnie poniżej 10%, wskaźnik zacznie migać. Naładuj baterię przy wyłączonym urządzeniu.

Uchwyt ścienny. Rys. 7

- Umieść uchwyt na ścianie i oznacz punkty, w których należy wywiercić otwory w celu zamocowania uchwyty. Należy wziąć pod uwagę wysokość mocowania, zaleca się, aby podstawa ssąca spoczywała na podłodze, tak aby uchwyt ścienny nie utrzymywał całego ciężaru odkurzacza.
- Wywierć otwory i zamocuj uchwyt ścienny za pomocą śrub rozporowych, aby zawiesić na nim odkurzacz.

4. FUNKCJONOWANIE

Możesz używać tego odkurzacza na dwa różne sposoby:

1. Odkurzacz ręczny, bezpośrednio mocujący akcesoria do korpusu.
2. Odkurzacz pionowy, wykorzystujący rurę ssącą z dołączonymi do niej akcesoriami.

Jak korzystać z odkurzacza

1. Wybierz odpowiednie akcesorium do sprzątania, które chcesz przeprowadzić.
2. Naciśnij spust zasilania, aby aktywować urządzenie. Naciśnij na nowo przycisk zasilania, aby zatrzymać.
3. Naciśnij przycisk Speed, aby ustawić pomiędzy 3 poziomami prędkości a trybem Auto. Należy mieć na uwadze czy poziom baterii jest większy niż 20% nie będzie można ustawić prędkości. Ten odkurzacz ma następujące tryby pracy:
 - Low: niska prędkość.
 - Medium: średnia prędkość.
 - High: wysoka prędkość.
 - Auto: pozwala zaadoptować prędkość w automatyczny sposób w zależności od stopnia zabrudzenia. Aktywując to ustawienie zaświeci się wskaźnik trybu auto.

Akcesoria

Nakładka ssąca:

Nakładka ssąca nadaje się tak samo do dywanów jak i do twardych podłóg.

Akcesorium do rogów:

Użyj tego akcesorium do czyszczenia narożników, zagłębień, krawędzi i innych trudno dostępnych miejsc.

Akcesoria 2 w 1:

Użyj tego akcesorium do czyszczenia powierzchni tapicerowanych, klawiatur, lamp, zaston, żaluzji, otworów wentylacyjnych itp. Aby przetączyć się między szeroką a wąską częścią, naciśnij przycisk na nasadce i przesunij szczotkę w górę lub w dół. Rys. 8

Akcesoria dla zwierząt. Rys. 9

To akcesorium umożliwia bezproblemowe rozczesywanie i strzyżenie splątanych włosów (w zależności od używanej nasadki).

1. Aby zainstalować akcesorium dla zwierząt na głównym korpusie, wyrównaj obie części tak, aby pasowały, aż usłyszysz kliknięcie.
2. Aby odłączyć, naciśnij przycisk zwalniający na nasadce dla zwierząt i wyciągnij ją, trzymając mocno główny korpus.
3. Naciśnij przycisk zwalniania głowicy, aby zdjąć głowicę, aby można było założyć żądaną głowicę. Aby zamocować głowicę, wtóż dolne wypustki, a następnie naciśnij górę, aż zatrzaśnie się na swoim miejscu.
4. Naciśnij spust, aby uwolnić włosy i natychmiast odkurzyć.

Legenda rysunek 9:

1. Przycisk zwalniający głowicę
2. Spust
3. Przycisk zwalniania akcesorium dla zwierząt

5. CZYSZCZENIE I KONSERWACJA

- Przed czyszczeniem upewnij się, że odkurzacz jest wytączony i odłączony od zasilania.
- Użyj miękkiej, lekko wilgotnej szmatki do czyszczenia powierzchni produktu.
- Nigdy nie zanurzaj odkurzacza w wodzie lub innych płynach ani nie pozwól im dostać się do odkurzacza.
- Nie używaj gąbek, detergentów w proszku ani żrących środków czyszczących do czyszczenia produktu.
- Nie pozostawiaj odkurzacza w miejscu, w którym jest wystawiony na działanie promieni słonecznych.
- Nie pozostawiaj odkurzacza mokrego po czyszczeniu.

- Po dłuższym używaniu szczoteczki pasemka mogą zaplątać się w włosy lub inne drobinki. Wyczyść go, aby ponownie działał poprawnie.

Czyszczenie zbiornika i filtrów

1. Naciśnij przycisk zwalniający pojemnik na kurz i wyjmij go. Rys. 10
2. Naciśnij zakładkę zwalniającą zbiornik, aby otworzyć pokrywkę zbiornika i go opróżnić. Rys. 11
3. Użyj szczotki czyszczącej, aby wyczyścić filtr. Rys. 12
4. Przytrzymaj zbiornik na kurz, usuń go i podnieś pokrywkę filtra, aby zdjąć wewnętrzne części. Rys. 13
5. Wyczyścić wszystkie części za pomocą lekko zwilżonej szmatki.
6. Po wyczyszczeniu filtra, naciśnij przycisk na wyświetlaczu przez 3 sek., aby uruchomić ponownie.

Czyszczenie filtra urządzenia. Rys. 14

1. Obróć pokrywkę filtra ruchem przeciwnym do ruchu wskazówek zegara.
2. Usuń filtr i wyczyść go.

Zaleca się czyszczenie filtra co najmniej co 6 miesięcy.

Czyszczenie nakładki ssącej i szczotki

1. Naciśnij zakładkę zwalniania szczotki do twardych podtóg i wyjmij szczotkę tj. zostało to pokazane na rys.15.
2. Usuń wszystkie włosy i resztki w okół szczotki za pomocą palca lub nożykiem szczoteczki do czyszczenia.
3. Należy czyścić szczotkę pod bieżącą wodą.
4. Pozostaw ją do wyschnięcia przed ponownym założeniem.
5. Wymień szczotkę.

Ostrzeżenie:

- Zmotoryzowana szczotka zawiera połączenia elektryczne, nie zanurzaj jej w wodzie, aby ją wyczyścić.
- Przed ponownym założeniem upewnij się, że szczoteczka jest całkowicie sucha.

6. ROZWIĄZYWANIE PROBLEMÓW

Kody błędów

Kod błędu	Opis błędu
E1	Przebiecie akumulatora
E2	Zbyt niskie napięcie lub znaczna różnica napięcia akumulatora.
E3	Pod napięcie, przebiecie lub przetężenie ładowarki
E4	Awaria przetącnika, nie można włączyć
E5	Awaria termistora
E6	Główny silnik odłączony lub awaria silnika
E8	Przeciążenie silnika głównego
E9	Zwarcie głównego silnika.

Jeśli zauważysz problem z urządzeniem lub jeśli nie działa ono poprawnie, możesz przeprowadzić kilka prostych kontroli przed skontaktowaniem się z oficjalnym Serwisem Pomocy Technicznej Cecotec.

Problem	Rozwiązanie
Odkurzacz się nie uruchamia.	Przed użyciem urządzenia, upewnij się, że jest on całkowicie naładowany. Sprawdź, czy urządzenie jest wyłączone. Upewnij się czy filtr jest odpowiednio umieszczony lub zainstalowany.
Nie odkurza lub nie odkurza wystarczająco.	Sprawdź, czy wloty nie są zatkane, odłącz i wyczyść w razie potrzeby. Upewnij się, że filtr jest prawidłowo zainstalowany. Opróżnij pojemnik na kurz i wyczyść filtr.
Urządzenie nie ładuje się.	Używaj wyłącznie dostarczonej ładowarki. Akumulator się przegrzał, naładuj urządzenie, gdy całkowicie ostygnie.

W przypadku jakichkolwiek innych problemów z urządzeniem należy skontaktować się z Serwisem Pomocy Technicznej Cecotec.

7. SPECYFIKACJA TECHNICZNA

Referencje produktu: 08442

Produkt: Conga Rockstar 7500 Astral Jaliscozo Animal

Napięcie i częstotliwość: 100-240 V ~, 50/60 Hz

Moc nominalna silnika: 650 W

Moc nominalna szczotki: 30 W

Bateria Ion-litio: 29,6 V 3000 mAh 88,80 Wh

Moc nominalna ładowarki: 36V 0,75A 27,0W

Specyfikacje techniczne mogą ulec zmianie bez wcześniejszego powiadomienia w celu poprawy jakości produktu.

Wyprodukowano w Chinach | Zaprojektowano w Hiszpanii

8. RECYKLING URZĄDZEŃ ELEKTRYCZNYCH I ELEKTRONICZNYCH



Ten symbol oznacza, że zgodnie z obowiązującymi przepisami produkt i/lub bateria muszą być utylizowane oddzielnie od odpadów domowych. Kiedy produkt osiągnie koniec okresu użytkowania, należy wyjąć baterie/baterie/akumulatory i przekazać go do punktu zbiórki wyznaczonego przez władze lokalne.



Aby uzyskać szczegółowe informacje na temat najbardziej odpowiedniego sposobu utylizacji sprzętu gospodarstwa domowego i / lub odpowiednich baterii, konsument powinien skontaktować się z lokalnymi władzami. Przestrzeganie powyższych wytycznych pomoże chronić środowisko.

9. GWARANCJA I SERWIS TECHNICZNY

Cecotec odpowie użytkownikowi lub konsumentowi końcowemu za wszelkie niezgodności występujące w momencie dostawy produktu na warunkach i terminach określonych w obowiązujących przepisach.

Zaleca się, aby naprawy były przeprowadzane przez wyspecjalizowany personel.

Jeśli wykryjesz problem z produktem lub masz jakiegokolwiek pytania, skontaktuj się z oficjalnym Serwisem Pomocy Technicznej Cecotec pod numerem telefonu +34 96 321 07 28.

10. COPYRIGHT

Prawa własności intelektualnej do tekstów tej instrukcji obsługi należą do CECOTEC INNOVACIONES, S.L. Wszelkie prawa zastrzeżone. Treść niniejszej publikacji nie może być w całości ani w części reprodukowana, przechowywana w systemie wyszukiwania, przekazywana lub rozpowszechniana w jakikolwiek sposób (elektroniczny, mechaniczny, fotokopiowany, nagrywany lub podobny) bez uprzedniej zgody CECOTEC INNOVACIONES, SL

1. ČÁSTI A SLOŽENÍ

Obr. 1

1. Ergonomická rukojeť
2. Spouštěč zapnutí/vypnutí
3. Tlačítko pro uvolnění nádoby na prach
4. Nádoba na prach
5. Tlačítko pro uvolnění trubice
6. Trubice
7. Tlačítko uvolnění základny vysávání
8. Sací základna
9. LED obrazovka
10. Dotyková ikona
11. Vytímatelná baterie
12. Tlačítko pro uvolnění baterie.
13. Hlavní jednotka
14. Příslušenství na rohy
15. Příslušenství 2 v 1
16. Nabíječka
17. Ohebná hadice
18. Nástěnný držák
19. Příslušenství pro domácí mazlíčky
20. Kartáč na čištění
21. Kartáč Jalisco

Ovládací panel. Obr. 2

1. Světelný kroužek provozu
2. Indikátor uzamčeného kartáče
3. Indikátor chybějícího filtru
4. Indikátor ucpané trubice
5. Indikátor Režim Auto
6. Indikátor baterie v procentech
7. Indikátor výkonu v procentech
8. Indikátor upozornění na čištění filtru
9. Indikátor režimů
10. Tlačítko Rychlost (3 úrovně + režim AUTO)

2. PŘED POUŽITÍM

- Tento vertikální vysavač je opatřen obalem navrženým tak, aby ho chránil při přepravě. Vyjměte vertikální vysavač z krabice a odstraňte veškerý obalový materiál. Původní krabici a další obaly můžete uložit na bezpečném místě, abyste zabránili poškození vertikálního vysavače, pokud byste jej v budoucnu potřebovali přepravovat. Pokud chcete zlikvidovat původní obal, ujistěte se, že jste všechny části správně recyklovali.
- Ujistěte se, že všechny díly a součásti jsou zahrnuty a v dobrém stavu. Pokud některá chybí nebo není v dobrém stavu, okamžitě kontaktujte oficiální servisní službu Cecotec.

Obsah krabice

- Vertikální vysavač
- 2 v 1
- Příslušenství na rohy
- Kartáč Jalisco
- Nástěnný držák
- Příslušenství pro zvířata
- Prodlužovací trubice

3. MONTÁŽ

Instalace trubice. Obr. 3

- Zasuňte trubici do hlavní jednotky, dokud nezacvakne.
- Chcete-li sací trubici odinstalovat, stiskněte tlačítko pro uvolnění trubice a sací trubici vyjměte.

Instalace sací základny. Obr. 4

- Zasuňte sací základnu do konce trubice, dokud nezacvakne.
- Chcete-li sací základnu odinstalovat, stiskněte tlačítko pro uvolnění sací základny a sací základnu vyjměte.

Instalace baterie. Obr. 5

- Vložte baterii do spodní části hlavní jednotky, dokud nezapadne na své místo.
- Chcete-li baterii vyjmout, stiskněte tlačítko pro uvolnění baterie a baterii vyjměte.

Nabití. Obr. 6

Zapojte nabíječku do nabíjecího portu a poté zapojte druhou stranu adaptéru do elektrické zásuvky.

Poznámka:

- Před prvním použitím spotřebiče nabijte baterii.
- Doporučujeme baterii plně nabít během prvních 3 použití.
- Nenabíjejte baterii po delší dobu, protože by mohlo dojít k jejímu poškození.

Během nabíjení

Indikátor baterie bude blikat a procento baterie se zvýší. Po dokončení nabíjení indikátor po 5 sekundách zhasne.

Během používání

Pokud je baterie nabitá na méně než 10 %, indikátor začne blikat. Dobíjejte baterii, když je zařízení vypnuté.

Nástěnný držák. Obr. 7

- Umístěte nástěnný držák na stěnu a označte místa, kde se mají vyvrtat otvory pro upevnění držáku. Doporučujeme, aby sací základna ležela na podlaze, aby nástěnný držák nenesl celou váhu vysavače.
- Vyvrtejte otvory a upevněte nástěnný držák pomocí rozpěrných šroubů, abyste na něj zavěsili vysavač.

4. PROVOZ

Tento vysavač můžete používat dvěma různými způsoby:

1. Ruční vysavač s připojením příslušenství přímo k hlavnímu tělu.
2. Vertikální vysavač s použitím sací trubice s připojeným příslušenstvím.

Jak používat vysavač

1. Vyberte správné příslušenství pro úklid, který chcete provést.
2. Stisknutím spouštěče Zapnutí/Vypnutí aktivujete spotřebič. Opětovným stisknutím zastavíte provoz.
3. Stisknutím tlačítka Rychlost nastavíte 3 úrovně rychlosti a režim Auto. Upozorňujeme, že pokud je baterie nabitá na méně než 20 %, nelze rychlost nastavit. Tento vysavač má následující režimy:
 - Low: nízká rychlost.
 - Medium: střední rychlost.
 - High vysoká rychlost.
 - Auto: Tento režim umožňuje automatické přizpůsobení rychlosti v závislosti na znečištění. Po aktivaci se rozsvítí indikátor režimu Auto.

Příslušenství

Sací základna:

Sací základna je vhodná pro koberce i tvrdé podlahy.

Příslušenství na rohy:

Pomocí tohoto příslušenství můžete čistit rohy, výklenky, hrany a další těžko přístupná místa.

Příslušenství 2 v 1:

Použijte toto příslušenství k čištění čalouněných povrchů, klávesnic, lamp, záclon, žaluzií, ventilačních otvorů atd. Chcete-li přepínat mezi širokou a úzkou stranou, stiskněte tlačítko příslušenství a posuňte kartáč nahoru nebo dolů. Obr. 8

Příslušenství pro domácí mazlíčky. Obr. 9

Toto příslušenství umožňuje snadno vyčesávat a stříhat zamotanou srst vašeho domácího mazlíčka (v závislosti na použité hlavici).

1. Chcete-li nainstalovat příslušenství pro domácí mazlíčky na hlavní tělo, vyrovnejte obě části tak, aby se vzájemně přiléhaly, dokud nezapadnou na své místo.
2. Pro vyjmutí stiskněte uvolňovací tlačítko na příslušenství pro domácí mazlíčky a vytáhněte jej, přičemž pevně přidržte hlavní tělo.
3. Stisknutím tlačítka pro uvolnění hlavice sejměte hlavici, abyste mohli připevnit požadovanou hlavici. Chcete-li hlavici nasadit, zasuňte spodní výstupky a poté stiskněte horní část, dokud nezapadne na své místo.
4. Stisknutím spouštěče uvolníte chlupy a okamžitě je vysajete.

Legenda k obrázku 9:

1. Tlačítko pro uvolnění hlavice
2. Spouštěč
3. Tlačítko pro uvolnění příslušenství pro domácí mazlíčky

5. ČIŠTĚNÍ A ÚDRŽBA

- Před čištěním se ujistěte, že je vysavač vypnutý a odpojený od elektrické zásuvky.
- K čištění povrchu výrobku použijte jemný, mírně navlhčený hadřík.
- Nikdy neponořujte vysavač do vody nebo jiných kapalin a nedovolte, aby se dostaly do vysavače.
- Nepoužívejte houby, prášky nebo abrazivní čisticí prostředky na čištění tohoto přístroje.
- Nenechávejte vysavač na místě, kde je vystaven slunečnímu záření.
- Po čištění nenechávejte vysavač vlhký.
- Po delší době používání kartáče se mohou vlákna zamotat do chlupů nebo jiných částic. Vyčistěte jej, aby opět správně fungoval.

Čištění nádoby na prach a filtrů

1. Stiskněte tlačítko pro uvolnění nádoby na prach a vyjměte ji. Obr. 10
2. Stisknutím uvolňovacího tlačítka nádoby na prach otevřete víko nádoby a vyprázdněte ji. Obr. 11
3. K čištění filtru použijte čisticí kartáček. Obr. 12
4. Přidržte nádobu na prach, vyjměte filtr a zvedněte kryt filtru, abyste mohli vyjmout díly uvnitř. Obr. 13
5. Všechny části vyčistěte mírně navlhčeným hadříkem.
6. Po vyčištění filtru stiskněte tlačítko na displeji po dobu 3 sekund pro resetování.

Čištění filtru motoru. Obr. 14

1. Otočením krytu filtru proti směru hodinových ručiček jej sejměte.
 2. Vyjměte filtr a vyčistěte jej.
- Filtr se doporučuje čistit nejméně jednou za šest měsíců.

Čištění sací základny a kartáče

1. Stiskněte jazýček pro uvolnění kartáče na tvrdé podlahy a kartáč vyjměte, jak je znázorněno na obrázku 15.
2. Odstraňte chlupy a nečistoty kolem kartáče prsty nebo čisticím nožem kartáče.
3. Kartáč omyjte pod tekoucí vodou.
4. Před opětovnou montáží nechte kartáč zcela vyschnout.
5. Znovu nasadte kartáč.

Varování:

- Motorový kartáč obsahuje elektrické přípojky, při čištění jej neponořujte do vody.
- Ujistěte se, že je kartáč před jeho opětovným nasazením zcela suchý.

6. ŘEŠENÍ PROBLÉMŮ

Kódy chyb

Kód chyby	Popis chyby
E1	Přepětí baterie
E2	Podpětí nebo výrazný rozdíl napětí baterie.
E3	Podpětí, přepětí nebo nadproud nabíječky
E4	Porucha přepínače, nelze ho zapnout
E5	Porucha termistoru

E6	Odpojený hlavní motor nebo porucha motoru
E8	Přetížení hlavního motoru
E9	Zkrat hlavního motoru

Pokud zjistíte problém se spotřebičem nebo pokud nefunguje správně, můžete před zavoláním oficiálního servisního střediska Cecotec provést několik jednoduchých kontrol.

Problém	Řešení
Vertikální vysavač se nezapíná.	Před použitím spotřebiče zkontrolujte, zda je plně nabitý. Zkontrolujte, zda je spotřebič vypnutý. Zkontrolujte, zda je filtr správně umístěn nebo nainstalován.
Neodsává/nedostatečně odsává.	Zkontrolujte, zda nejsou přívody ucpané, odpojte je a v případě potřeby je vyčistěte. Zkontrolujte, zda je filtr správně nainstalován. Vyprázdněte nádobu na prach a vyčistěte filtr.
Spotřebič se nenabíjí.	K nabíjení baterie používejte pouze dodanou nabíječku. Baterie se přehřála, dobijte ji, až zcela vychladne.

V případě jakýchkoli dalších problémů se zařízením se obraťte na technickou podporu společnosti Cecotec.

7. TECHNICKÉ SPECIFIKACE

Reference produktu: 08442

Produkt: Conga Rockstar 7500 Astral Jaliscozo Animal

Napětí a frekvence 100-240 V ~, 50/60 Hz

Nominální výkon motoru: 650 W

Nominální výkon kartáče: 30 W

Baterie (ion-lithiová): 29,6 V 3000 mAh 88,80 Wh

Nominální výkon nabíječky 36 V 0,75A 27,0W

Technické specifikace se mohou změnit bez předchozího upozornění za účelem zlepšení kvality produktu.

Vyrobena v Číně | Navrženo ve Španělsku

8. RECYKLACE ELEKTRICKÝCH A ELEKTRONICKÝCH ZAŘÍZENÍ



Tento symbol označuje, že v souladu s platnými předpisy musí být produkt a/nebo baterie zlikvidovány odděleně od domovního odpadu. Když tento výrobek dosáhne konce své životnosti, měli byste vyjmout baterie/baterie/akumulátory a odevzdat je do sběrného místa určeného místními úřady.



Podrobné informace o tom, jak správně likvidovat elektrická a elektronická zařízení a/nebo baterie, by měli spotřebitelé získat od místních úřadů. Dodržování výše uvedených pokynů přispěje k ochraně životního prostředí.

9. ZÁRUKA A TECHNICKÝ SERVIS

Společnost Cecotec odpovídá konečnému uživateli nebo spotřebiteli za jakýkoli nesoulad, který existuje v době dodání výrobku za podmínek a ve lhůtách stanovených platnými předpisy.

Doporučuje se, aby opravy prováděl kvalifikovaný personál.

Pokud zjistíte incident s produktem nebo máte nějaké dotazy, kontaktujte oficiální službu technické pomoci společnosti Cecotec na telefonním čísle +34 96 321 07 28.

10. COPYRIGHT

Práva duševního vlastnictví k textům v této příručce jsou majetkem společnosti CECOTEC INNOVACIONES, S.L. Všechna práva jsou vyhrazena. Obsah této publikace nesmí být, zčásti nebo jako celek, reprodukován, ukládán do systému obnovy, přenášen nebo distribuován žádnými prostředky (elektronicky, mechanicky, fotokopírováním, nahráváním nebo podobným způsobem) bez předchozího souhlasu společnosti CECOTEC INNOVACIONES, S.L.

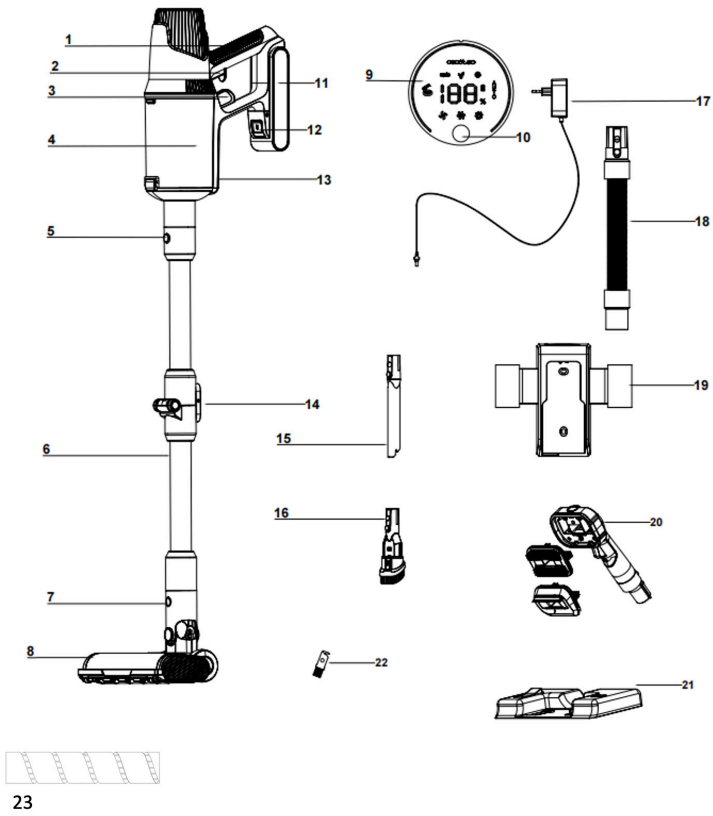


Fig. / Img. / Rys. / Obr. 1

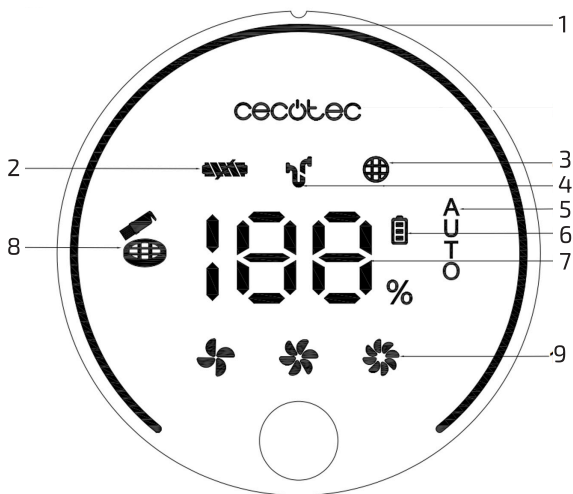
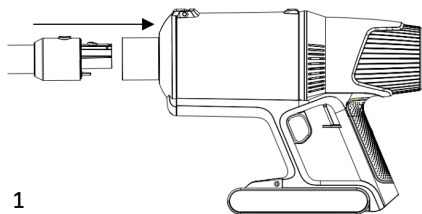
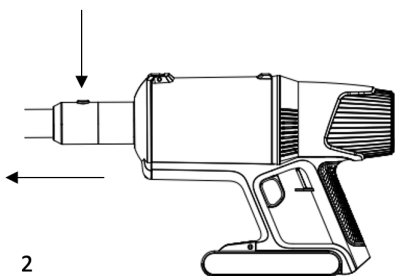


Fig. / Img. / Rys. / Obr. 2

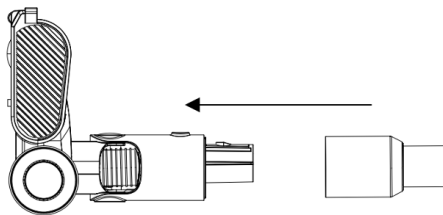


1

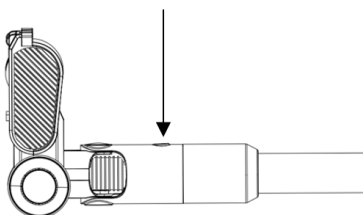


2

Fig. / Img. / Rys. / Obr. 3

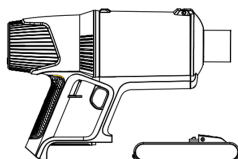


1

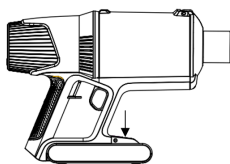


2

Fig. / Img. / Rys. / Obr. 4



1



2

Fig. / Img. / Rys. / Obr. 5

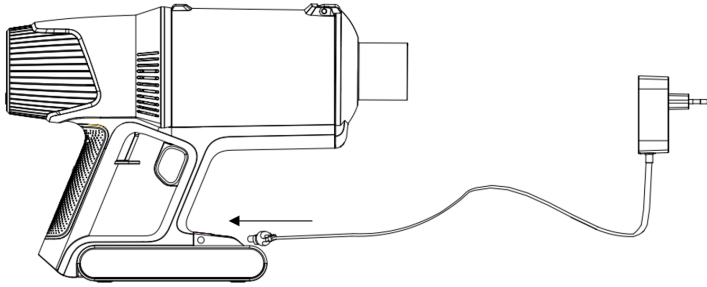


Fig. / Img. / Rys. / Obr. 6

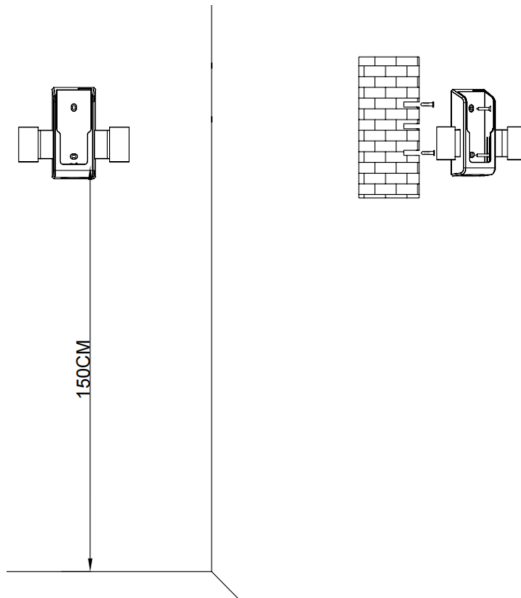


Fig. / Img. / Rys. / Obr. 7

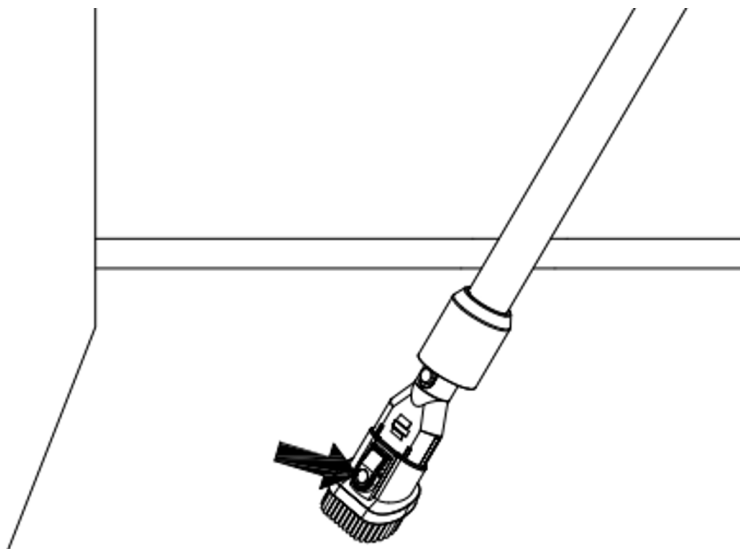


Fig. / Img. / Rys. / Obr. 8

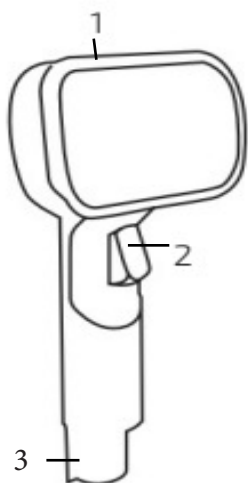


Fig. / Img. / Rys. / Obr. 9

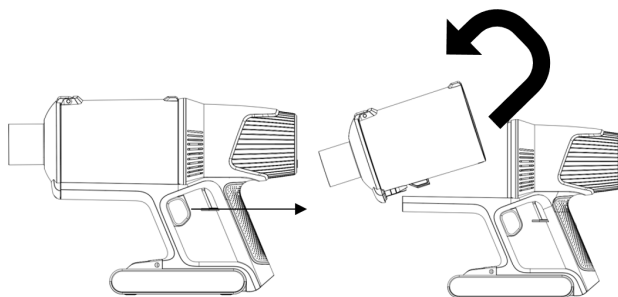


Fig. / Img. / Rys. / Obr. 10

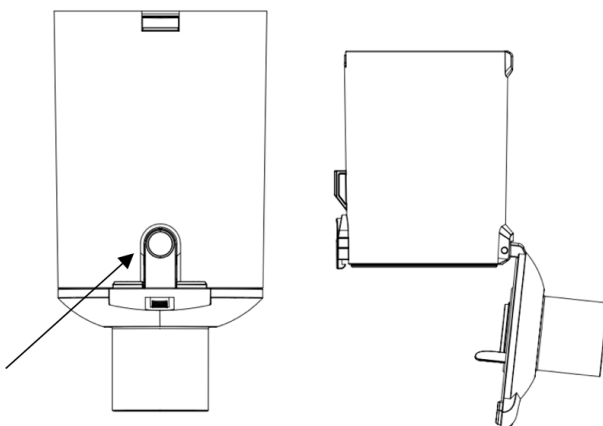


Fig. / Img. / Rys. / Obr. 11



Fig. / Img. / Rys. / Obr. 12

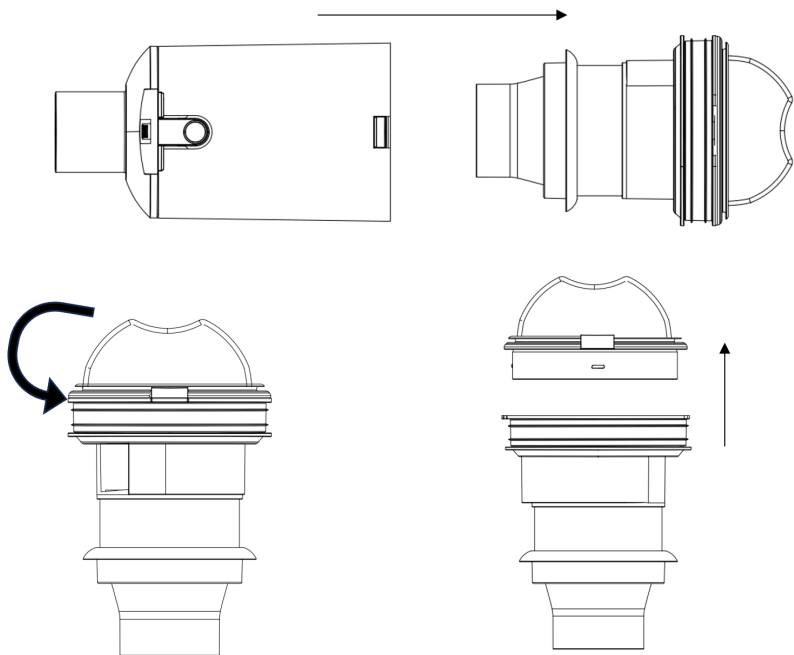


Fig. / Img. / Rys. / Obr. 13

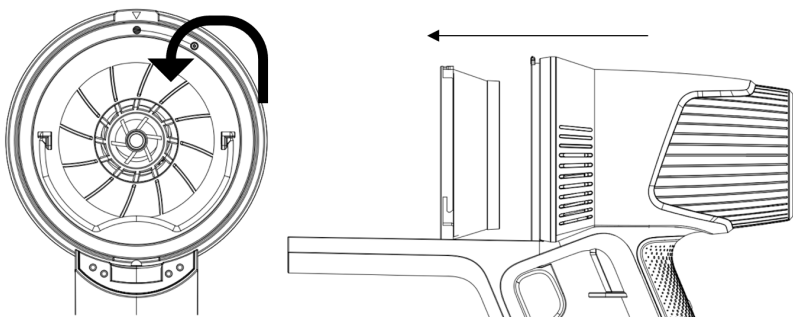


Fig. / Img. / Rys. / Obr. 14

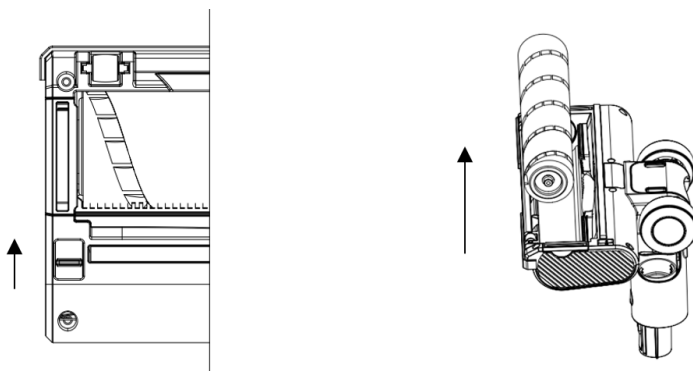


Fig. / Img. / Rys. / Obr. 15

www.cecotec.es

Cecotec Innovaciones S.L.
Av. Reyes Católicos, 60
46910, Alfafar (Valencia), Spain

RP01230802