

Sušička s tepelným čerpadlem

Uživatelská příručka

DV9*T*2****/DV8*T*2****

SAMSUNG



Obsah

Bezpečnostní informace	4
Důležité informace týkající se bezpečnostních pokynů	4
Důležité bezpečnostní symboly	4
Důležitá bezpečnostní opatření	5
Kritické výstrahy týkající se instalace	7
Kritická varování týkající se použití	8
Upozornění týkající se použití	9
Kritická varování týkající se čištění	11
Opatření k prevenci zamrznutí	11
Informace o označení WEEE	12
Umístění a zapojení	13
Co je součástí balení výrobku	13
Požadavky na instalaci	15
Instalace krok za krokem	16
Změna směru otevírání dvířek	20
Než začnete	25
Počáteční nastavení	25
Pokyny k sušení	26
Používání	28
Ovládací panel	28
Volba a spuštění programu	30
Přehled cyklů	31
Další funkce	34
Systémové funkce	36
Speciální funkce	38
Údržba	43
Vyprázdnění nádržky na vodu	43
Čištění	44
Řešení problémů	48
Kontrolní body	48
Informační kódy	50



Dodatek	51
Informace o ošetřování textilních materiálů	51
Ochrana životního prostředí	52
Specifikace	53
Kontaktní údaje	54
MÁTE DOTAZY NEBO POZNÁMKY?	54



Bezpečnostní informace

Blahopřejeme vám k pořízení nové sušičky Samsung. Tato příručka obsahuje důležité informace o instalaci, používání a údržbě vašeho spotřebiče. Abyste mohli plně využít množství výhod a funkcí vaší sušičky, věnujte prosím čas přečtení této příručky.

Důležité informace týkající se bezpečnostních pokynů

Výstrahy a důležité pokyny pro zajištění bezpečnosti uvedené v této příručce nepředstavují popis všech podmínek a situací, k nimž může dojít. Je na vaší odpovědnosti, abyste si při instalaci, údržbě a používání sušičky počínali pečlivě a opatrně.

Nastanou-li potíže nebo podmínky, kterým nerozumíte, vždy se obraťte na výrobce.

Důležité bezpečnostní symboly

Význam ikon a označení v této uživatelské příručce:

VAROVÁNÍ

Rizika nebo nebezpečné zacházení, která mohou způsobit škodu na majetku, vážná zranění osob nebo smrt.

UPOZORNĚNÍ

Rizika nebo nebezpečné zacházení, která mohou způsobit zranění osob nebo škodu na majetku.

POZNÁMKA

Znamená, že existuje riziko zranění osob nebo škody na majetku.

Tyto výstražné značky jsou v příručce uvedeny za účelem prevence zranění osob.

Dodržujte přesně dané pokyny.

Po přečtení této příručky ji uschovejte na bezpečném místě pro pozdější použití.

Před použitím spotřebiče si prostudujte všechny pokyny.

Stejně jako u všech zařízení využívajících elektrickou energii a obsahujících pohyblivé části existují i u tohoto spotřebiče potenciální nebezpečí. Bezpečný provoz spotřebiče zajistíte, pokud se seznámíte s jeho obsluhou, a jestliže při jeho používání budete postupovat obezřetně.

VAROVÁNÍ

Riziko požáru

- Instalaci sušičky musí provést kvalifikovaný technik.
- Sušičku nainstalujte podle pokynů výrobce a v souladu s místními normami.
- Z důvodu omezení rizika vážných úrazů nebo smrti dodržujte všechny pokyny k instalaci.



Důležitá bezpečnostní opatření

VAROVÁNÍ

Abyste omezili riziko požáru, úrazu elektrickým proudem nebo zranění osob při používání spotřebiče, dodržujte základní bezpečnostní opatření, k nimž patří následující:

1. Tento spotřebič není určený pro použití osobami (včetně dětí) se sníženými fyzickými, smyslovými nebo mentálními schopnostmi či nedostatkem zkušeností a znalostí, pokud nejsou pod dohledem či nedostaly pokyny týkající se použití spotřebiče od osoby odpovědné za jejich bezpečnost.
2. **Pro použití v Evropě:** Děti od 8 let a starší a osoby se sníženými fyzickými, smyslovými nebo mentálními schopnostmi nebo nedostatkem zkušeností a znalostí mohou používat tento spotřebič pouze tehdy, jsou-li pod dohledem nebo jsou-li poučeny o bezpečném používání spotřebiče a rozumí možným rizikům. Děti si se spotřebičem nesmějí hrát. Děti bez dozoru nesmějí provádět čištění a údržbu spotřebiče.
3. Dohlížejte na malé děti a zajistěte, aby spotřebič nepoužívaly jako hračku.
4. Vzhledem k bezpečnostnímu riziku smí poškozený napájecí kabel vyměnit pouze výrobce či servisní pracovník výrobce, případně osoba s podobnou kvalifikací.
5. Je třeba použít nové sady hadic dodávané se spotřebičem. Staré sady hadic nikdy znovu nepoužívejte.
6. U spotřebičů, které mají větrací otvory v základně, nesmějí být tyto otvory zakryty kobercem.
7. **Pro použití v Evropě:** Děti mladší 3 let bez trvalého dozoru udržujte mimo dosah spotřebiče.
8. **UPOZORNĚNÍ:** Abyste zabránili riziku způsobenému mimovolným resetováním tepelného vypínače, musí být tento spotřebič napájen externím spínacím zařízením, jako je například časovač, nebo okruhem, který je pravidelně zapínán a vypínán sítí.
9. Sušička se nesmí používat v případě, že byly při čištění použity průmyslové chemikálie.
10. Zachycovač žmolků by měl být často čištěn, je-li k dispozici.
11. Je třeba zamezit, aby se kolem sušičky hromadily žmolky. (netýká se spotřebičů, jejichž odvětrávání je vedeno mimo budovu)



Bezpečnostní informace

12. Je třeba zajistit odpovídající odvětrávání, aby se zabránilo zpětnému přívodu plynů do místnosti ze zařízení spalujících jiná paliva, včetně otevřeného ohně.
13. V sušičce nesušte nevyprané prádlo.
14. Tkaniny znečištěné látkami, jako jsou stolní olej, aceton, alkohol, benzín, petrolej, odstraňovače skvrn, terpentýn, vosky nebo odstraňovače vosků, je třeba před sušením v sušičce vyprat v horké vodě s velkým množstvím pracího prostředku.
15. Tkaniny z materiálů jako pěnová pryž (latexová pěna), koupací čepice, voděodolné textilie, pogumované tkaniny a oblečení či polštáře s vycpávkami z pěnové pryže se nesmí sušit v sušičce.
16. Aviváže a podobné výrobky používejte pouze v souladu s pokyny uvedenými na těchto výrobcích.
17. Poslední část cyklu sušičky nevyužívá ohřev (jde o ochlazovací cyklus), aby se tkaniny navrátily na teplotu, která zajistí, že nedojde k jejich poškození.
18. Vyndejte všechny předměty z kapes (například zapalovače či zápalky).
19. **VAROVÁNÍ:** Sušičku nikdy nevypínejte před ukončením sušicího cyklu, pokud rychle nevyjmete všechny kusy prádla a nerozložíte je, aby se intenzita ohřevu rozptýlila.
20. Odváděný vzduch nesmí být veden do odvodu, který je využíván také k odvádění zplodin ze spotřebičů spalujících plyn nebo jiná paliva.
21. Spotřebič nesmí být instalován za uzamykatelné dveře, posuvné dveře nebo dveře s panty na opačné straně, než je sušička, aby bylo zajištěno, že dvířka sušičky je vždy možné úplně otevřít.
22. **VAROVÁNÍ:** Spotřebič nesmí být napájen prostřednictvím externího spínače, jako je časovač, ani připojen k okruhu, který je pravidelně zapínán a vypínán sítí.
Pouze model s tepelným čerpadlem: Pokyny budou zahrnovat také následující důležité informace:
VAROVÁNÍ: Pokud je spotřebič ohrazen nebo je či součástí vestavěné konstrukce, musí ventilační otvory zůstat volné.
VAROVÁNÍ: Nepoškodte chladicí obvod.



Kritické výstrahy týkající se instalace

⚠ VAROVÁNÍ

Instalaci tohoto spotřebiče musí provést kvalifikovaný technik nebo servisní firma.

- V případě neodborné instalace může dojít k úrazu elektrickým proudem, požáru, výbuchu, potížením s výrobkem nebo ke zranění.

Připojte napájecí kabel do elektrické zásuvky a používejte tuto zásuvku pouze pro tento spotřebič. Nepoužívejte ani prodlužovací kabel.

- Sdílení elektrické zásuvky s jinými spotřebiči pomocí rozdvojky nebo prodlužovacího kabelu může způsobit úraz elektrickým proudem nebo zapříčinit požár.
- Ujistěte se, že napájecí napětí, kmitočet a proud odpovídají údajům uvedeným ve specifikacích výrobku. V opačném případě hrozí riziko úrazu elektrickým proudem nebo vzniku požáru. Zapojte zástrčku napájecího kabelu pevně do elektrické zásuvky.

Kolíky a kontakty zástrčky napájecího kabelu pravidelně čistěte suchým hadříkem od veškerých cizích látek, jakými jsou například prach nebo voda.

- Odpojte zástrčku napájecího kabelu a očistěte ji suchým hadříkem.
- V opačném případě hrozí riziko úrazu elektrickým proudem nebo vzniku požáru.

Udržujte veškeré obaly mimo dosah dětí, protože obalové materiály mohou být pro děti nebezpečné.

- Pokud si dítě nasadí pytel na hlavu, může dojít k udušení.

Tento spotřebič musí být řádně uzemněn.

Neuzemňujte spotřebič k plynovému potrubí, plastovému vodovodnímu potrubí ani k telefonnímu vedení.

- Nedodržení tohoto doporučení může vést k úrazu elektrickým proudem, požáru, výbuchu nebo potížením s výrobkem.
- Nezapojte napájecí kabel do zásuvky, která není řádně uzemněna. Zkontrolujte, zda zásuvka odpovídá místním a celostátním předpisům.

Výrobek neinstalujte a nevystavujte vnějším vlivům.

Nepoužívejte poškozenou zástrčku napájecího kabelu, poškozený napájecí kabel ani uvolněnou elektrickou zásuvku.

- Mohlo by dojít k úrazu elektrickým proudem nebo požáru.

Pokud dojde k poškození zástrčky (napájecího kabelu), musí ji, aby nevzniklo nebezpečí, vyměnit výrobce či servisní pracovník nebo technik s podobnou kvalifikací.

Po instalaci by měl být spotřebič umístěn poblíž zástrčky.

Za napájecí kabel netahejte ani jej nadměrně neohýbejte.

Napájecí kabel nekrutěte ani nepřivazujte.

Nezavěšujte napájecí kabel na kovové předměty, nepokládejte na něj těžké předměty, nevkládejte jej mezi předměty ani jej nezasouvejte do prostoru za spotřebičem.

- Mohlo by dojít k úrazu elektrickým proudem nebo požáru.

Neodpojujte zástrčku napájecího kabelu ze zásuvky tažením za napájecí kabel.

- Při odpojování držte napájecí kabel za zástrčku.
- V opačném případě hrozí riziko úrazu elektrickým proudem nebo vzniku požáru.



Bezpečnostní informace

Tento spotřebič musí být řádně uzemněn. Napájecí kabel nezapojujte do zástrčky, pokud není dostatečně uzemněný a v souladu s místními a národními normami. Informace o uzemnění spotřebiče naleznete v pokynech pro instalaci. Instalujte tento spotřebič na místo s pevnou, vodorovnou podlahou.

- Nedodržáním tohoto pokynu může docházet k nadměrným vibracím, hluku nebo k potížím se spotřebičem.

Protože může složka vlasového spreje zhoršovat hydrofilní vlastnost výměníku tepla, takže se na vnějším povrchu spotřebiče může při chlazení objevovat kondenzovaná voda, neinstalujte tento spotřebič v salónech krásy.

Tento spotřebič umístěte tak, aby byl zajištěn přístup k zástrčce napájecího kabelu, uzávěrům přívodu vody a vypouštěcímu potrubí.

Kritická varování týkající se použití

VAROVÁNÍ

Dovnitř výrobku nepouštějte děti ani domácí zvířata. Při likvidaci výrobku odmontujte zámek dveří (páčku).

- Děti mohou spadnout a zranit se.
- Pokud se děti ve výrobku zavřou, mohou se udusit.

Nesnažte se dostat do výrobku, když se buben točí.

Na výrobku neseďte a neopírejte se o dvířka.

- Výrobek se může převrátit a zranit vás.

Prádlo sušte pouze po vyprání ve vhodné pračce.

V sušičce nesusťte nevyprané prádlo.

Kondenzovanou vodu nepijte.

Sušičku nikdy nevyvínejte před ukončením sušícího cyklu, pokud rychle nevyjmete všechny kusy prádla a nerozložíte je, aby se intenzita ohřevu rozptýlila.

Nesusťte prádlo znečištěné hořlavými látkami, například benzínem, petrolejem, benzenem, rozpouštědlem, alkoholem apod.

- Mohlo by dojít k úrazu elektrickým proudem, požáru nebo výbuchu.

Nedovolte domácím zvířatům, aby sušičku okusovala nebo si s ní hrála.

- Mohlo by dojít k úrazu elektrickým proudem nebo zranění.

Při likvidaci výrobku předem odmontujte dvířka a odpojte napájecí kabel.

- Pokud tak neučiníte, může dojít k poškození kabelu nebo ke zranění.

Nedotýkejte se zástrčky napájecího kabelu mokřými rukama.

- Mohlo by dojít k úrazu elektrickým proudem.

Dojde-li k úniku plynu (svítiplyn, propan, LP plyn), nedotýkejte se tohoto spotřebiče ani napájecího kabelu. Ihned zajistěte větrání.

- V tuto chvíli nepoužívejte elektrický ventilátor.
- Jiskra by mohla způsobit výbuch nebo požár.

Neopravujte, nevyměňujte ani se nepokoušejte provádět údržbu jakékoli součásti spotřebiče, pokud to v pokynech pro uživatele není specificky doporučeno. K údržbě spotřebiče je také nutné mít dostatečné dovednosti.



Nepokoušejte se spotřebič sami opravovat, rozebírat ani upravovat.

- Nepoužívejte žádnou náhradu standardní pojistky (například měděný nebo ocelový drát apod.).
- Pokud je vyžadována oprava nebo opětovná instalace spotřebiče, obraťte se na nejbližší servisní středisko.
- V případě neodborné instalace může dojít k potížím s výrobkem, úrazu elektrickým proudem, požáru nebo ke zranění.

Výrobek, který jste zakoupili, je určen pouze pro domácí použití.

Průmyslové či komerční využití je kvalifikováno jako nesprávné použití výrobku. V takovém případě se na výrobek nebude vztahovat standardní záruka společnosti Samsung a společnost Samsung neponese odpovědnost za případnou nefunkčnost či poškození způsobené tímto nesprávným použitím.

Pokud výrobek vydává podivný zvuk, zápach z hoření nebo generuje kouř, ihned přerušete napájení a kontaktujte servisní středisko.

- V opačném případě může dojít k úrazu elektrickým proudem nebo k požáru.

Ve výrobku ani na něm si nesmějí hrát děti (ani domácí zvířata). Dvířka výrobku se zevnitř otvírají obtížně, a pokud děti uvíznou uvnitř, mohou se vážně poranit.

Upozornění týkající se použití

UPOZORNĚNÍ

Nestoupejte na horní povrch spotřebiče ani na něj nepokládejte předměty (např. prádlo, zapálené svíčky, zapálené cigarety, nádobí, chemikálie, kovové předměty atd.).

- Mohlo by dojít k potížím s výrobkem, úrazu elektrickým proudem, požáru nebo zranění.

Během sušení a krátce po něm se nedotýkejte skleněných dvířek a vnitřní části bubnu, jsou horké.

- Mohlo by dojít k popálení.

Sklo dvířek je během sušení horké. Proto se ho nedotýkejte.

Zároveň ani nenechávejte děti, aby si hrály v blízkosti sušičky nebo se dotýkaly skla dvířek.

- Mohlo by dojít k popálení.

Neovládejte tlačítka pomocí ostrých předmětů, jako jsou špendlíky, nože, nehty apod.

- Mohlo by dojít k úrazu elektrickým proudem nebo zranění.

Nesušte prádlo obsahující tvárnou pryž (latex) nebo podobné pryžové textury.

- Pokud se pryž zahřeje, může začít hořet.

Nesušte prádlo znečištěné rostlinným olejem nebo olejem na vaření, protože velké množství oleje se při praní prádla neodstraní. Kromě toho použijte nevyhřívavý cyklus sušení, aby prádlo nebylo zahřáté.

- Teplo vzniklé při oxidaci oleje může způsobit požár.

Nesušte prádlo znečištěné cizími látkami, jako je olej, krém, pleťová voda nebo jiné chemikálie, které se používají v zařízeních, jako jsou salony krásy, masážní salony, kosmetické salony nebo nemocnice.

- Mohlo by dojít k úrazu elektrickým proudem, poruše nebo zranění.

Nezapomeňte vyprázdnit kapsy všech oděvů, které chcete sušit.

- Tvrdé nebo ostré předměty, například mince, zavírací špendlíky, hřebíky, šrouby nebo kameny, mohou způsobit značné poškození spotřebiče.



Bezpečnostní informace

Nesušte oblečení s velkými přezkami, knoflíky ani jinými těžkými kovovými prvky (zipy, háčky a poutka, připínací pokrývky).

V případě potřeby použijte sítku na praní pro lehké prádlo, jako je látkový pásek, šňůrky od zástěry nebo podprsenka s kosticí, které se může během cyklu rozpustit nebo poškodit.

V tomto modelu je možné používat ubrousky do sušičky a zároveň je doporučujeme pro lepší výsledek sušení.

Ubrousky do sušičky též omezují vznik statické elektřiny během sušicího programu. Statická elektřina může poškodit prádlo a případně i samotný spotřebič.

Sušičku nepoužívejte u nebezpečných práškových látek, například uhelného prachu, pšeničné mouky apod.

- Mohlo by dojít k úrazu elektrickým proudem, požáru nebo výbuchu.

Neumísťujte do okolí výrobku žádné hořlavé předměty.

- Z výrobku by mohly unikat toxické plyny, poškodit součásti a způsobit úraz elektrickým proudem, požár nebo výbuch.
- Spotřebič neumísťujte za zamykatelné dveře apod.

Během sušení ani bezprostředně po něm se nedotýkejte zadní strany spotřebiče.

- Spotřebič zůstává horký a může způsobit popálení.



Kritická varování týkající se čištění

VAROVÁNÍ

Při čištění nestříkejte vodu přímo na spotřebič.

K čištění nepoužívejte benzen, ředidlo ani líh.

- Mohlo by dojít ke změně barvy, deformaci, poškození, úrazu elektrickým proudem nebo požáru.

Před čištěním nebo prováděním údržby odpojte spotřebič od elektrické zásuvky.

- V opačném případě hrozí riziko úrazu elektrickým proudem nebo vzniku požáru.

Před použitím sušičky a po něm vyčistěte těleso filtru.

O pravidelné čištění vnitřní části výrobku požádejte autorizovaného servisního technika.

Jednou za měsíc vyčistěte výměník tepla měkkým kartáčem nebo vakuovým čističem. Výměníku tepla se nedotýkejte rukou. Jinak může dojít ke zranění.

Vnitřek sušičky by měl pravidelně čistit kvalifikovaný servisní pracovník.

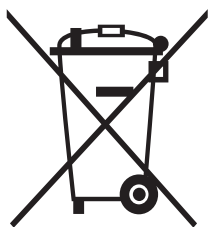
Opatření k prevenci zamrznutí

- Sušičku instalujte na místě, kde teplota neklesá pod 0 °C.
- Pokud se vypouštění provádí přímo pomocí dlouhé vypouštěcí hadice, mohla by voda zbývající v hadici v zimě zamrznout. Po použití zkontrolujte, že se v hadici nenachází žádná zbývající voda.
- Pokud dojde k zamrznutí vypouštěcí hadice, rozmrazte ji tím, že ji přibližně na deset minut obalíte ručníkem namočeným v teplé vodě.



Bezpečnostní informace

Informace o označení WEEE



Správná likvidace výrobku (Elektrický a elektronický odpad)

(Platí pro země s odděleným systémem sběru)

Toto označení na výrobku, jeho příslušenství nebo dokumentaci znamená, že výrobek a jeho elektronické příslušenství (například nabíječku, náhlavní sadu, USB kabel) je po skončení životnosti zakázáno likvidovat jako běžný komunální odpad. Možným negativním dopadům na životní prostředí nebo lidské zdraví způsobeným nekontrolovanou likvidací zabráníte oddělením zmíněných produktů od ostatních typů odpadu a jejich zodpovědnou recyklací za účelem udržitelného využívání druhotných surovin.

Uživatelé z řad domácností by si měli od prodejce, u něhož produkt zakoupili, nebo u příslušného městského úřadu vyžádat informace, kde a jak mohou tyto výrobky odevzdat k bezpečné ekologické recyklaci.

Podnikoví uživatelé by měli kontaktovat dodavatele a zkontrolovat všechny podmínky kupní smlouvy. Tento výrobek a jeho elektronické příslušenství nesmí být likvidován spolu s ostatním průmyslovým odpadem.

Informace o závazcích společnosti Samsung v oblasti ochrany životního prostředí a povinnostech plynoucích z předpisů pro konkrétní výrobky, jako jsou např. REACH, OEEZ nebo směrnice pro baterie, naleznete na naší stránce týkající se udržitelnosti dostupné ze stránek www.samsung.com

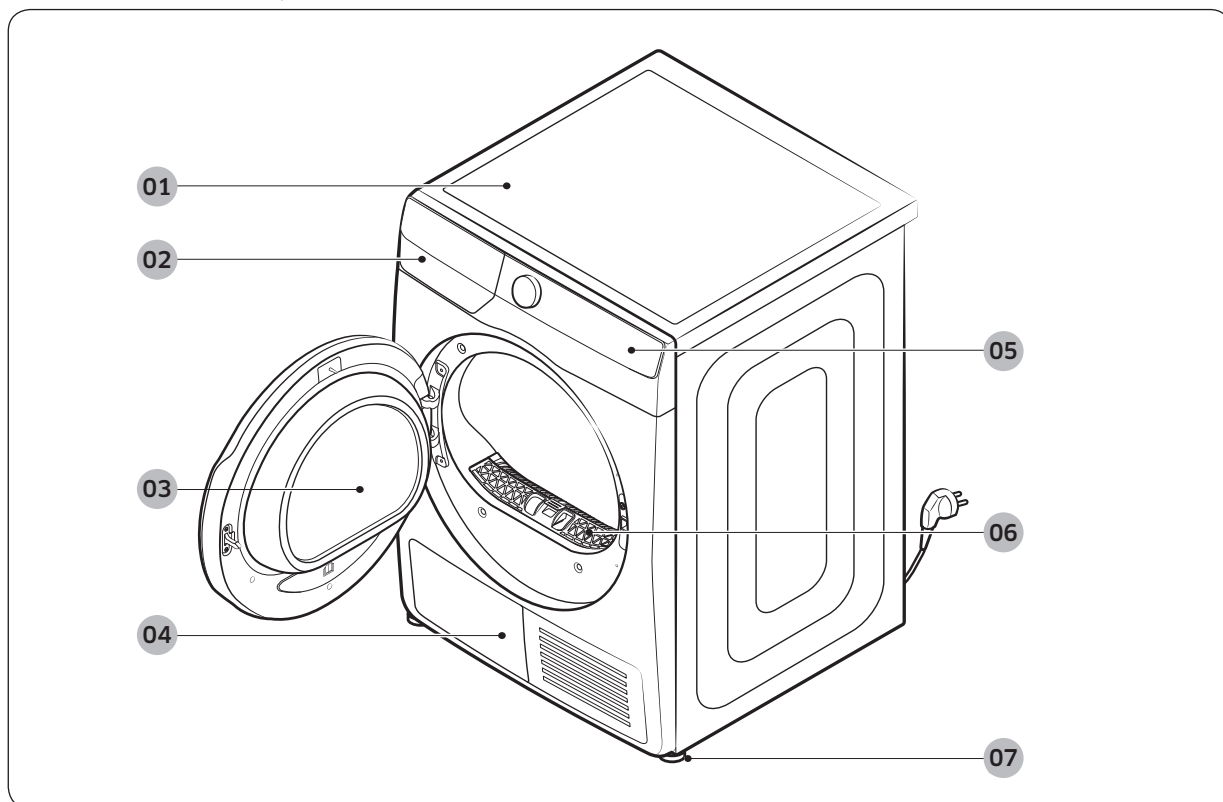


Umístění a zapojení

Co je součástí balení výrobku

Sušičku opatrně vybalte. Veškeré obalové materiály uchovávejte mimo dosah dětí. Součásti a jejich umístění na obrázku dole se mohou lišit od skutečnosti. Před instalací se ujistěte, že sušička obsahuje všechny zde uvedené součásti. Pokud je sušička nebo součást poškozená nebo chybí, obraťte se na nejbližší středisko služeb zákazníkům společnosti Samsung.

Přehled součástí sušičky



01 Horní kryt

03 Dvířka

05 Ovládací panel

07 Vyrovnávací nožka

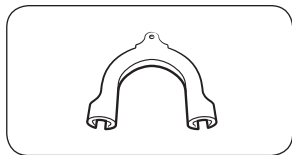
02 Nádržka na vodu

04 Výměník tepla

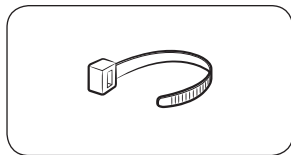
06 Filtr žmolků

Umístění a zapojení

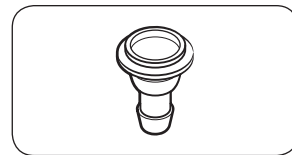
Příslušenství (součástí dodávky)



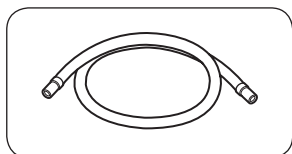
Držák hadice



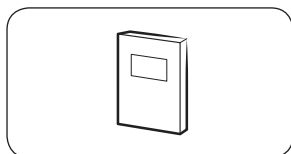
Sponka kabelu



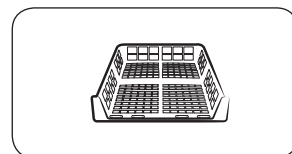
Spojka hadice



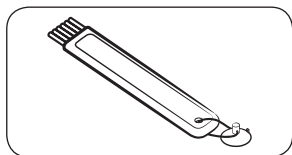
Dlouhá vypouštěcí hadice (2 m)



Uživatelská příručka

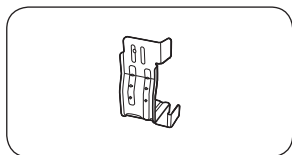


Sušák (pouze příslušné modely)



Čistící kartáč

Příslušenství (není součástí dodávky)



Sada svorek pro skládání na sebe
(č. součásti SK-DH; SK-DA; SKK-DF)

POZNÁMKA

- Pokyny pro instalaci na sebe najdete v instalační příručce dodávané se sadou.
- Informace o tom, jaký model sady svorek pro skládání na sebe můžete použít k připevnění sušičky na pračku, najdete v návodu k obsluze pračky Samsung.

Požadavky na instalaci

POZNÁMKA

Tuto sušičku musí instalovat kvalifikovaný instalační technik. Pokud je vyžadován servisní zásah z důvodu nedostatečné nebo nesprávné instalace, považuje se to za odpovědnost zákazníka a může to zrušit platnost záruky. Tyto pokyny si uschovejte pro pozdější použití.

VAROVÁNÍ

- Napájecí kabel nezapojte do zásuvky před dokončením instalace sušičky.
- Pro přenášení sušičky je potřeba dvou a více osob.
- Zabraňte dětem a domácím zvířatům hrát si uvnitř sušičky, na ní nebo v její blízkosti. Je potřeba zajistit řádný stálý dozor.
- Veškeré obalové materiály uchovávejte mimo dosah dětí.
- Nepokoušejte se sami vyměňovat poškozený napájecí kabel nebo zástrčku. K výměně poškozeného napájecího kabelu nebo zástrčky je potřeba přizvat technika společnosti Samsung nebo kvalifikovaného servisního technika.
- Nepokoušejte se sušičku sami opravovat, rozebírat ani upravovat. V případě jakýchkoliv oprav se obraťte na nejbližší servisní středisko společnosti Samsung.
- Z likvidovaných spotřebičů demontujte dvířka, aby se zabránilo nebezpečí udušení dítěte.
- Pokud sušička vydává zvláštní zvuky, je cítit zápach spáleniny nebo se objeví kouř, okamžitě odpojte zástrčku napájecího kabelu a obraťte se na nejbližší servisní středisko společnosti Samsung.
- Neodpojujte sušičku za provozu.
- Neumísťujte do okolí sušičky žádné hořlavé předměty.

Požadavky na elektrické zapojení a uzemnění

- Sušička vyžaduje napájení 220–240 V AC / 50 Hz.
- Sušička musí být řádně uzemněna. V případě, že sušička funguje nesprávně nebo nefunguje vůbec, snižuje uzemnění případné riziko úrazu elektrickým proudem, protože pro elektrický proud představuje cestu nejmenšího odporu. Sušička se dodává s napájecím kabelem s 3kolíkovou uzemněnou zástrčkou. Zástrčku je potřeba zapojit do vhodné zásuvky, která je řádně nainstalována a uzemněna v souladu s místními předpisy a nařízeními.
- V případě dotazů ohledně požadavků na elektrické zapojení nebo uzemnění se obraťte na společnost Samsung nebo kvalifikovaného elektrikáře.

VAROVÁNÍ

- Připojte napájecí kabel do uzemněné 3kolíkové zásuvky.
- Nepoužívejte poškozené zástrčky, kabely a uvolněné nebo poškozené zásuvky.
- Nepoužívejte adaptér ani prodlužovací kabel.
- Nesprávné připojení zemnicího vodiče zařízení může vést k úrazu elektrickým proudem. Pokud si nejste jisti, zda je sušička řádně uzemněna, obraťte se na kvalifikovaného elektrikáře.
- Žádným způsobem neupravujte zástrčku, napájecí kabel ani zásuvku.
- Zemnicí vodič nikdy nepřipojujte k plastovému instalačnímu potrubí, plynovému potrubí ani k horkovodnímu potrubí.



Umístění a zapojení

Instalace ve výklenku nebo v komoře

Při instalaci do výklenku nebo v komoře vyžaduje sušička následující minimální odstupy:

Po stranách	Nahoře	Vpředu	Vzadu
25 mm	25 mm	490 mm	50 mm

Pokud je sušička instalována společně s pračkou, musí být v čelní straně výklenku nebo skříně volný otvor pro průchod vzduchu o rozměru alespoň 550 mm.

Instalace krok za krokem

Před instalací sušičky dbejte na to, abyste si přečetli **Požadavky na instalaci** na straně 15.

KROK 1 Výběr umístění

Požadavky na umístění

Vyberte rovný stabilní povrch, který odolá vibracím. Vyberte místo se snadným přístupem k uzemněné 3kolíkové zásuvce.

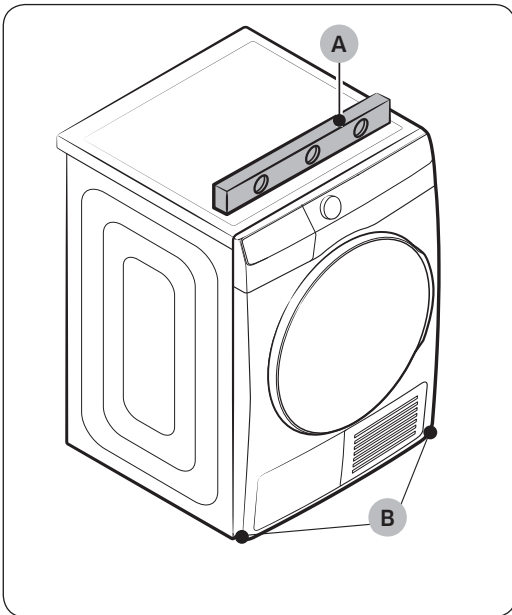
Z důvodu většího pohodlí zvažte instalaci sušičky vedle pračky.

VAROVÁNÍ

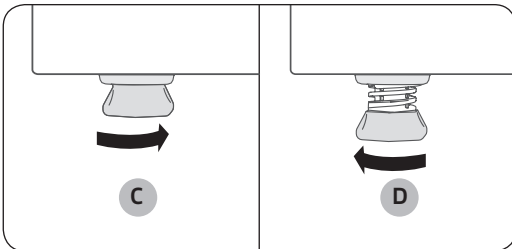
- Sušičku instalujte výhradně v místnosti.
- Sušičku neinstalujte na venkovních místech, která jsou vystavena vlivům počasí.
- Neinstalujte sušičku na místě, kde může teplota klesnout pod 5 °C nebo překročit 35 °C.
- Sušičku neinstalujte na místě, kde hrozí únik plynu.



KROK 2 Nastavení vyrovnávacích nožek



1. Sušičku opatrně posuňte na požadované místo.
2. S použitím **vodováhy (A)** zkontrolujte ze strany na stranu a zepředu dozadu, že sušička stojí rovně.
3. Pokud sušička není ve vodorovné poloze, vyrovnejte výšku otáčením **vyrovnávacích nožek (B)** doleva nebo doprava.
4. Jakmile bude sušička ve vodorovné poloze, ujistěte se, že pevně stojí na podlaze.
5. Zapojte sušičku do zásuvky.

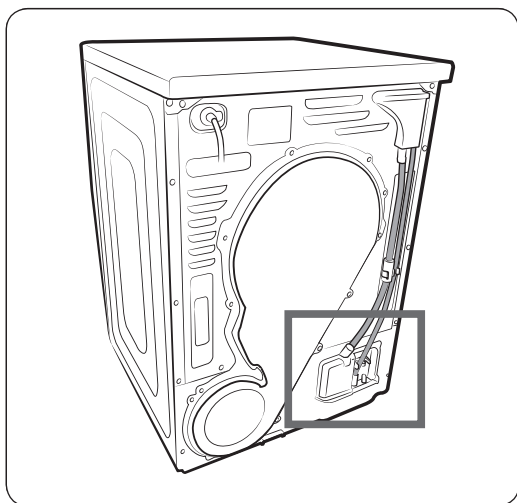


POZNÁMKA

- Aby byla sušička nastavena ve stejné výšce jako pračka, otáčejte vyrovnávací nožkou doprava, dokud se zcela **nezasune (C)**. Poté nožku otáčením doleva **vysouvejte (D)**, dokud sušička nebude ve stejné výšce jako pračka.
- Vyrovnávací nožku vysuňte pouze tolik, kolik je potřeba. Pokud vyrovnávací nožky vysunete víc, než je třeba, může sušička vibrovat.

Umístění a zapojení

KROK 3 Připojení vypouštěcí hadice

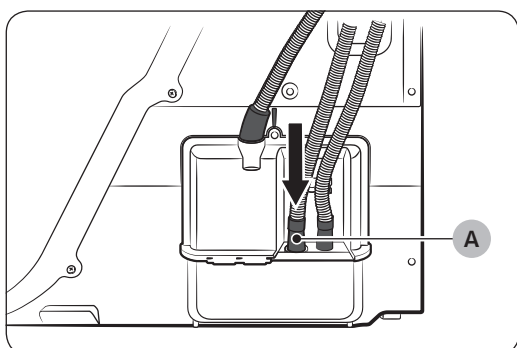
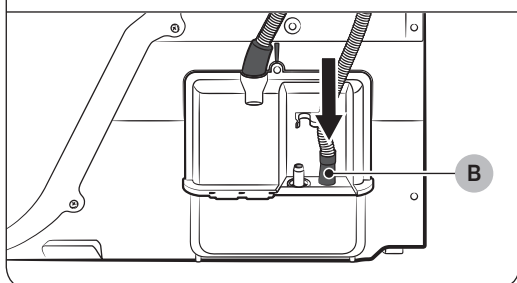
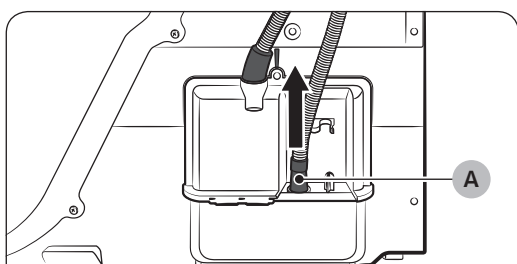


- Důrazně doporučujeme vypouštěcí hadici připojit k vašemu systému vypouštění.
- Pokud je vypouštěcí hadice připojená k sušičce příliš krátká na to, aby dosáhla do systému vypouštění, použijte dodanou hadici příslušenství (dlouhá vypouštěcí hadice).
- Vestavěnou nádržku na vodu používejte pouze tehdy, nelze-li připojit vypouštěcí hadici k systému vypouštění.

POZNÁMKA

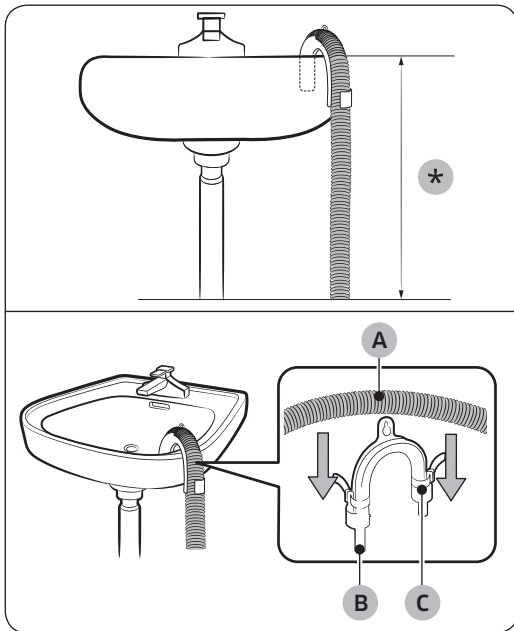
Standardně je sušička nastavena tak, aby k vypouštění kondenzované vody používala vestavěnou nádržku na vodu.

1. Odpojte vypouštěcí hadici od **otvoru (A)** a zasuňte ji do **části (B)**.



2. Vložte jeden konec přídavné hadice (dlouhá vypouštěcí hadice) do **otvoru (A)**.
3. Vložte druhý konec (výstup) přídavné hadice do vypouštěcího systému jedním z následujících způsobů:

Nad umyvadlem:

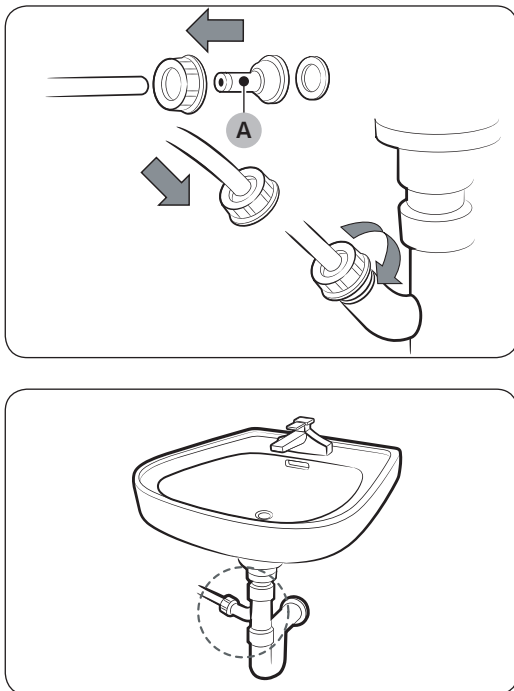


1. Jeden konec přídavné hadice je potřeba umístit pod úroveň **90 cm (*)** od spodní části sušičky.
2. K ohnutí požadované části přídavné hadice použijte dodávaný plastový **držák hadice (B)**. Držák pak připevněte ke stěně pomocí háku nebo ho přivažte k vodovodnímu kohoutu pomocí provázku. Smontujte **vypouštěcí hadici (A)** a **držák hadice (B)** a připevněte je **kabelovou sponou (C)**.
3. Kondenzovanou vodu lze vypouštět připojením přídavné hadice (dlouhé vypouštěcí hadice) přímo k odtoku.

⚠ UPOZORNĚNÍ

Vypouštěcí hadici neprodlužujte. Z přípojného místa může unikat voda. Použijte dlouhou vypouštěcí hadici.

Použití vypouštěcího potrubí umyvadla:



1. Sestavte **spojku hadice (A)** a připevněte ji ke konci přídavné hadice podle obrázku.

⚠ UPOZORNĚNÍ

Aby se zabránilo úniku vody, je potřeba hadici a spojku pevně spojit.

2. Adaptér hadice připojte přímo k vypouštěcímu potrubí umyvadla.



Umístění a zapojení

KROK 4 Kontrola instalace

- Veškerý obalový materiál byl kompletně odstraněn a řádně zlikvidován.
- Sušička je vyrovnána a stojí pevně na podlaze.
- Ujistěte se, že se v bubnu nenachází žádné příslušenství.
- Neblokujte otvor pro přístup vzduchu v chladicí mřížce na přední straně sušičky.
- Do blízkosti sušičky neumísťujte hořlavé předměty a okolí udržujte čisté.
- Nedemontujte nastavovací vyrovnávací nožky sušičky. Jsou nutné k tomu, aby sušička stála vodorovně s podlahou.
- Po instalaci doporučujeme alespoň 1 hodinu počkat, než začnete sušičku používat.

KROK 5 Zapnutí

Zapojte napájecí kabel do elektrické zásuvky chráněné pojistkou nebo jističem. Poté sušičku zapněte klepnutím na tlačítko .

POZNÁMKA

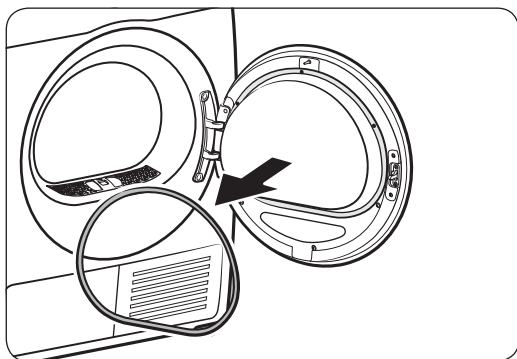
Spusťte na 20 minut cyklus Časový program, abyste ověřili, že funguje, ohřívá a vypíná se. Pokud je zobrazen informační kód **HC**, obraťte se na místní servisní středisko.

Změna směru otevírání dvířek

Můžete obrátit směr otevírání dvířek v závislosti na instalačních podmínkách nebo vašich potřebách.

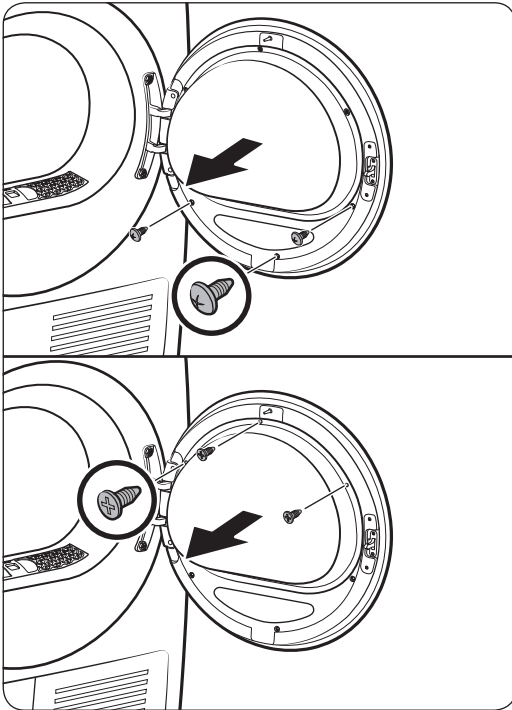
VAROVÁNÍ

Změnu směru otvírání dvířek musí provést kvalifikovaný technik.

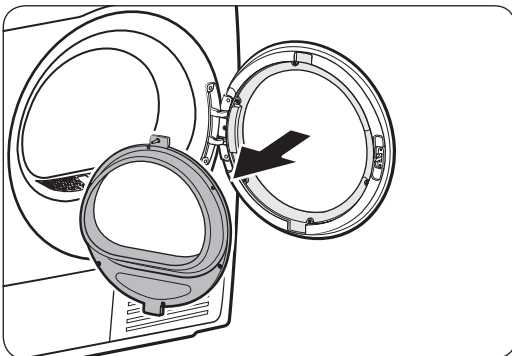


1. Sundejte z dvířek těsnění.





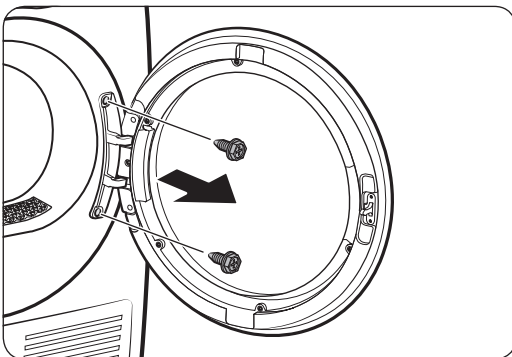
2. Demontujte šrouby na držáku vnitřního skla dvířek.
- Nejprve povolte a pak demontujte 3 šrouby ve spodní části. Potom povolte a demontujte 3 šrouby v horní části držáku.



3. Sundejte skleněný držák.

⚠ UPOZORNĚNÍ

Při sundávání dejte pozor, ať žádnou část držáku neupustíte. Hrozí poškození majetku (prasknutí nebo roztříštění) nebo fyzické zranění.

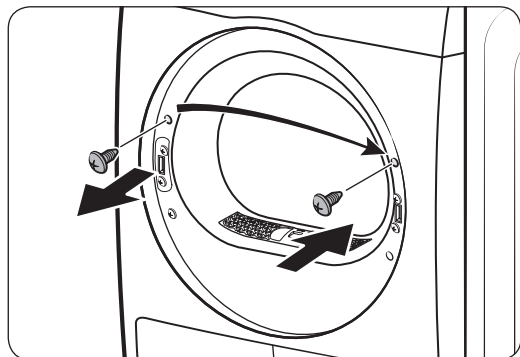


4. Demontujte šrouby závěsu a pak odpojte dvířka.
- Povolte a demontujte 2 šrouby na rámu dvířek.
 - Aby se zabránilo abrazi šroubů, použijte šestihranný klíč.

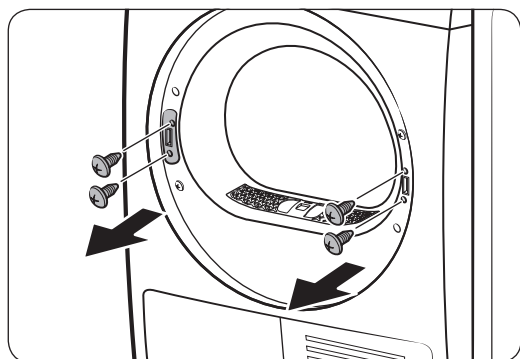


Umístění a zapojení

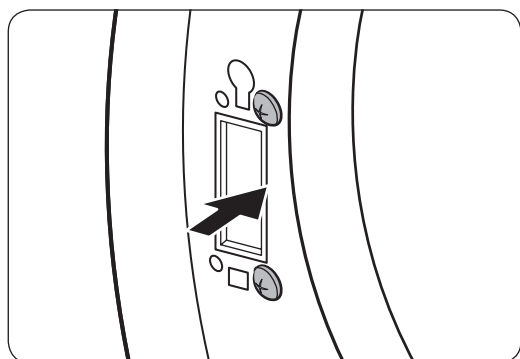
Čeština



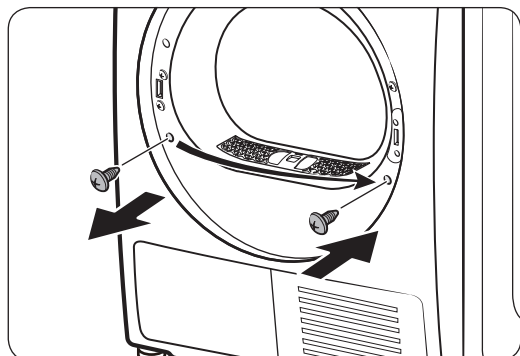
5. Demontujte horní šroub na levé straně rámu dvířek a vložte ho do odpovídajícího otvoru napravo na rámu dvířek. Nedemontujte šrouby spodní konzoly.



6. Demontujte 2 šrouby konzoly na pravém rámu a pak demontujte 2 šrouby držáku na levém rámu.

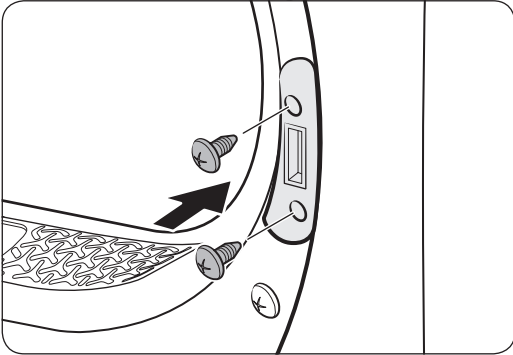


7. Vložte 2 demontované šrouby konzoly do levého rámu podle obrázku.
 - Správná poloha šroubů je vyobrazena na obrázku napravo.

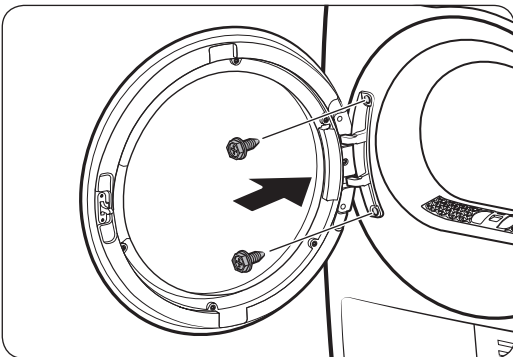


8. Demontujte dolní šroub na levé straně rámu a vložte ho do odpovídajícího otvoru na pravém rámu.

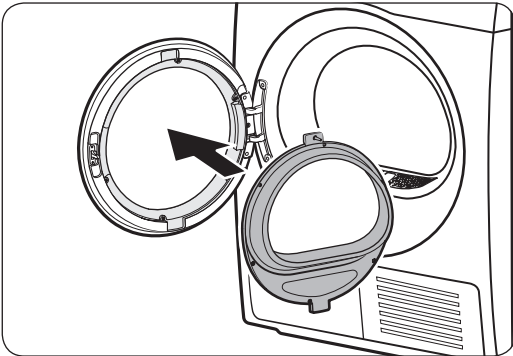




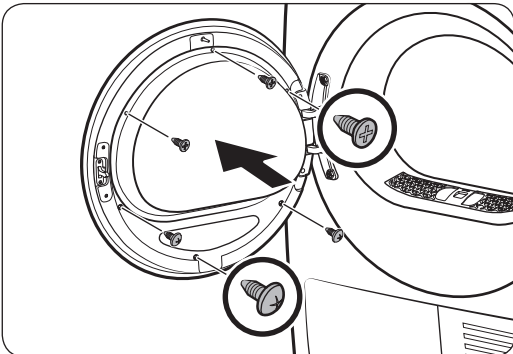
9. Vložte držák páčky na pravém rámu a pak utáhněte 2 šrouby držáku.



10. Vložte závěs dvířek na opačnou stranu rámu dvířek a pak utáhněte 2 šrouby.

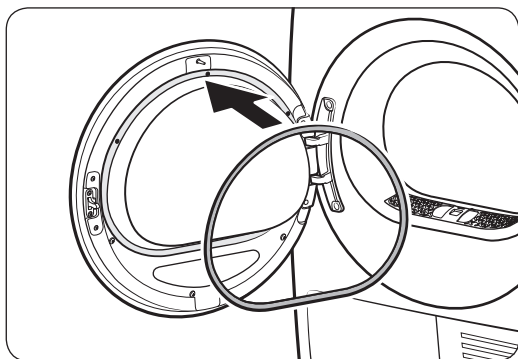


11. Vložte držák vnitřního skla do krytu dvířek, který byl instalován na levý rám.



12. Utáhněte 3 šrouby držáku nahoře. Potom utáhněte 3 šrouby držáku dole.

Umístění a zapojení



13. Nasadte těsnění dvířek.

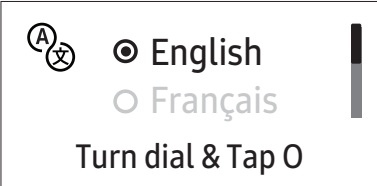
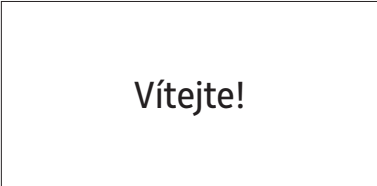
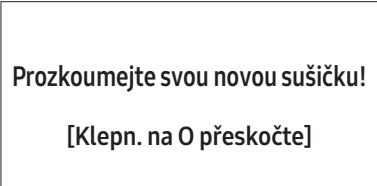
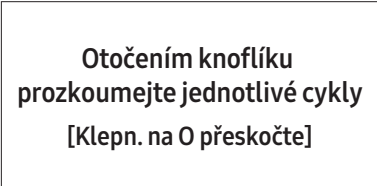
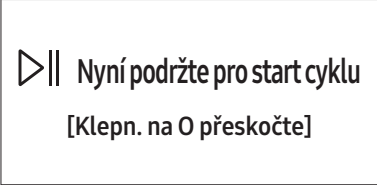

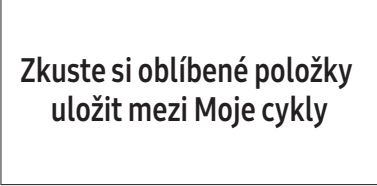
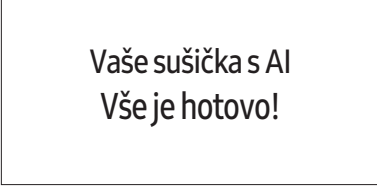
POZNÁMKA

Chcete-li vrátit dvířka do výchozí pozice, postupujte znovu podle daných kroků. Upozorňujeme, že dvířka, závěsy a další části by byly v opačné orientaci, než je uvedeno v těchto krocích.

Než začnete

Počáteční nastavení

- Když sušičku poprvé zapnete, na obrazovce se zobrazí počáteční nastavení. Dokončete ho podle pokynů na obrazovce.
- Pokud dokončíte počáteční nastavení a cyklus bude spuštěn déle než minutu, počáteční nastavení se znovu neobjeví.
- Počáteční nastavení zahrnuje výběr jazyka a krátký návod.
- Při klepání na tlačítko klepněte přesně na ikonu.
- Současné používání pračky a sušičky může mít v závislosti na místě instalace a stavu vaší elektrické sítě za následek výpadek energie.

01 Výběr jazyka	02 Úvodní obrazovka
	
03 Výukový program	
	
	
	



Než začnete

Pokyny k sušení

KROK 1 Třídění

- Nekombinujte těžké a lehké kusy prádla.
- Tmavé kusy perte a sušte odděleně od světlých kusů.
- Pokud to není doporučeno na štítku s informacemi o péči, nesušte vlněné nebo sklolaminátové předměty.
- Nesušte prádlo znečištěné olejem, alkoholem, benzínem atd.
- Nesušte nevyprané kusy prádla.
- Nesušte mokré kusy prádla, které nebyly po praní úplně vyždímány. Mohlo by to způsobit zápach uvnitř sušičky nebo vést k její poruše.
- Pro dětské ponožky nebo jiné malé a lehké předměty se doporučuje používat sítku na prádlo.

KROK 2 Vyprázdnění kapes a jejich obrácení naruby

- Tmavé oblečení před sušením obraťte naruby. Tím zabráníte poškození textilie v důsledku tření během procesu sušení a ochráníte vnitřní části sušičky před změnou barvy a poškozením.
- Před sušením otočte knoflíky nebo výšivky oblečení dovnitř.

UPOZORNĚNÍ

- Vyprázdňte kapsy. Kovové předměty jako mince, špendlíky či přezky na oblečení mohou poškodit jiné prádlo i buben.
- Před sušením odstraňte kovové předměty připevněné k oblečení, vytáhněte zipy a zahákněte háčky. Kovové předměty připevněné k oblečení mohou poškodit další kusy oblečení i buben.

KROK 3 Kontrola filtru žmolků

Před vložením oblečení do sušičky zkontrolujte, zda je filtr žmolků vložen správně. Bez filtru žmolků sušička nefunguje.

- Před sušením vždy nejprve vyčistěte filtr žmolků. Další informace o čištění filtru najdete v části „**Filtr žmolků**“ na straně **44**



KROK 4 Určení velikosti dávky

Sušičku nepřetěžujte. Přetížení omezuje odstředování, což má za následek nerovnoměrné sušení a tvorbu záhybů.

- Do sušičky vždy vkládejte pouze jednu vypranou várku.
- Chcete-li zlepšit účinnost sušení jednoho nebo dvou kusů oblečení, přidejte do náplně suchý ručník.
- Chcete-li dosáhnout nejlepších výsledků, před vložením do sušičky kusy oblečení rozmotejte. Zamotané kusy oblečení mohou snížit účinnost sušení nebo způsobit otevření dvířek.

UPOZORNĚNÍ

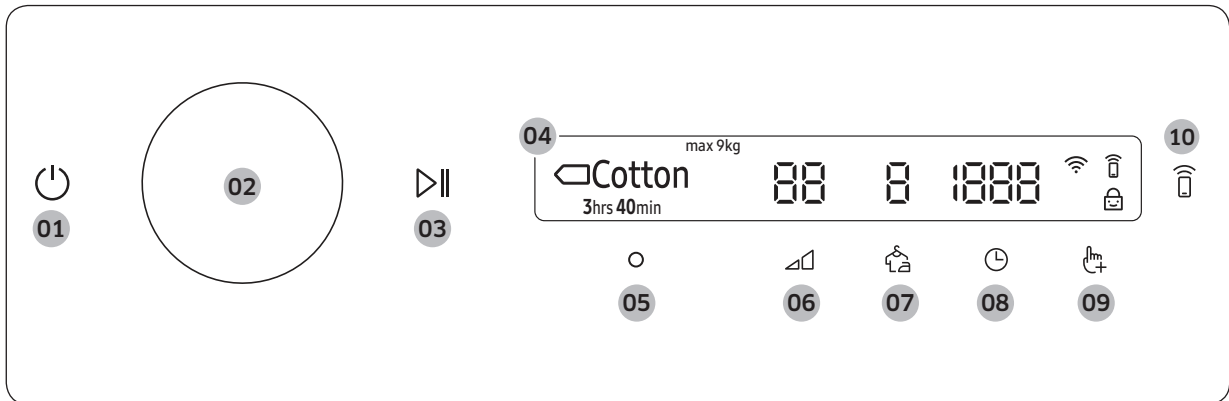
Přidávejte kusy oblečení do sušičky nebo je z ní odebírejte s nainstalovaným filtrem žmolků. Pokud není filtr na svém místě, mohou malé kusy oblečení spadnout do štěrbinu filtru a způsobit poruchu sušičky.

KROK 5 Po dokončení sušení

- Abyste zabránili únikům, vyprázdněte nádržku na vodu. Další informace o vyprázdnění nádržky na vodu najdete v části „**Vyprázdnění nádržky na vodu**“ na straně **43**
- Pokud se na displeji zobrazí zpráva „**Vyčistěte výměník tepla**“, řiďte se částí „**Výměník tepla**“ na straně **46** a vyčistěte výměník tepla.
- Abyste zachovali vnitřek sušičky hygieničtější, nechte po dokončení sušení dvířka sušičky a kryt výměníku tepla otevřené.

Používání




Ovládací panel



<p>01 Napájení </p>	<p>Klepnutím zapnete nebo vypnete sušičku.</p> <ul style="list-style-type: none"> • Pokud po zapnutí sušičky po dobu 10 minut neprovedete na ovládacím panelu žádnou činnost, sušička se automaticky vypne. • Sušička se automaticky vypne po dokončení sušení. <p>⚠ UPOZORNĚNÍ</p> <p>Jestliže probíhá sušení, neklepejte na tlačítko a sušičku nevypínejte. Nejprve klepnutím a podržením tlačítka pozastavte cyklus a poté klepnutím na tlačítko sušičku vypněte.</p>
<p>02 Navigační volič</p>	<p>Otáčením navigačního voliče vlevo nebo vpravo procházejte cykly a funkce. Když otočíte navigačním voličem, displej zobrazí váš výběr (jako je cyklus, další funkce a systémové funkce).</p>
<p>03 Spustit/Pozastavit </p>	<p>Klepnutím a podržením spustíte nebo pozastavíte provoz.</p>
<p>04 Displej</p>	<p>Na displeji se zobrazí aktuální cyklus, odhadovaný zbývající čas, možnosti cyklu a další užitečné nebo výstražné zprávy.</p>
<p>05 OK </p>	<p>Klepnutím potvrďte výběr funkce nebo nastavení.</p>
<p>06 Úroveň sušení </p>	<p>Klepnutím u vybraného cyklu změníte úroveň sušení. Vybrat lze úrovně 1 až 3, ale dostupné úrovně závisí na vybraném cyklu.</p> <ul style="list-style-type: none"> • 3: Vhodné pro velké a silné kusy oblečení. • 2: Standardní úroveň sušení. • 1: Šetrné sušení chrání tkaniny. Vhodné pro jemné kusy oblečení nebo předměty, které chcete nechat přirozeně uschnout (zavěšením nebo položením na sušák), když jsou vlhké.
<p>07 Ochrana proti pomačkání </p>	<p>Klepnutím zapnete nebo vypnete funkci Ochrana proti pomačkání. Když je funkce zapnutá, sušička otáčí buben přerušovaně po dokončení cyklu sušení, aby se zabránilo pomačkání.</p>

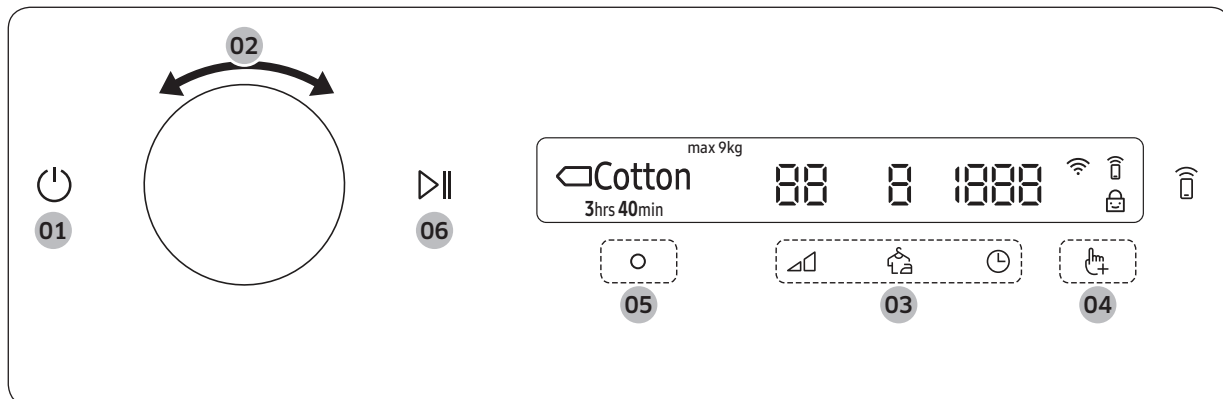
08 Čas ⌚	Klepnutím vyberete dobu cyklu pro Časový program, Teplý vzduch nebo Studený vzduch. Můžete nastavit dobu sušení mezi 20 minutami a 240 minutami. Dostupná doba sušení závisí na zvoleném cyklu.
09 Další funkce 📱	<ul style="list-style-type: none"> • Klepnutím vstoupíte do nabídky dalších funkcí. • Klepnutím a podržením tlačítka na 3 sekundy vstoupíte do nabídky systémových funkcí.
10 Smart Control 📱	<p>Klepnutím na toto tlačítko aktivujete či deaktivujete funkci Smart Control.</p> <ul style="list-style-type: none"> • Je-li funkce Smart Control aktivní, můžete ovládat svou sušičku na dálku pomocí aplikace SmartThings v chytrém telefonu.



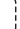

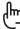


Popis ikon

	Wi-Fi	Tato ikona signalizuje, že je sušička připojena k síti Wi-Fi.
	Smart Control	Tato ikona signalizuje, že je funkce Smart Control zapnutá. Více informací o „ Smart Control “ najdete na str. 38.
	Dětský zámek	Tato ikona signalizuje, že je funkce Dětský zámek zapnutá. Více informací o „ Dětský zámek “ najdete na str. 35.

Používání

Volba a spuštění programu




1. Sušičku zapněte klepnutím na tlačítko .
2. Otáčením **navigačního voliče** vyberte požadovaný cyklus. Více informací o „**Přehled cyklů**“ najdete na str. **31**.
3. Výchozí nastavení cyklu změňte klepnutím na tlačítko ,  nebo .
4. Klepněte na tlačítko  a otáčením **navigačního voliče** vyberte další funkci. Více informací o „**Další funkce**“ najdete na str. **34**.
5. Klepnutím na tlačítko  změňte nastavení vybrané další funkce. Ne všechny cykly mají k dispozici další funkce.
6. Klepnutím a podržením tlačítka  spusťte provoz. Jakmile nastavíte požadovaný cyklus, na displeji se zobrazí stručný popis cyklu, maximální dávka prádla a doba cyklu. Můžete rovněž zkontrolovat průběh cyklu, zbývající dobu cyklu a informační kódy.

Přehled cyklů

POZNÁMKA

Ostatní cykly lze použít po přidání do vašeho seznamu cyklů pomocí funkce Moje cykly. Další informace najdete v části „Moje cykly“ na straně 35.

Cykly sušení s využitím snímače


Cyklus	Popis	Maximální dávka (kg)	
		DV9***	DV8***
 Bavlna	Pro bavlnu, ložní prádlo, stolní prádlo, spodní prádlo, ručníky nebo košile.	9,0	8,0
Rychlé sušení 35'	Pro sušení lehkého syntetického nebo bavlněného prádla nebo prádla vyžadujícího rychlé usušení. Výchozí doba sušení je 35 minut.	1,0	
Extra rychlý	Pro smíšenou náplň obsahující bavlnu i syntetické materiály. <ul style="list-style-type: none"> Pouze modely DV9*T82**** / DV9*T72**** / DV8*T72****. 	3,0	
Mix	Pro smíšenou náplň obsahující bavlnu i syntetické materiály.	9,0	8,0
Syntetika	Pro sušení halenek, košil atd., které jsou vyrobeny z polyesteru (diolenu, trevíry), polyamidu (perlon, nylon) nebo jiných podobných vláken.	4,5	4,0
Jemné tkaniny	Pro jemné tkaniny, jako je spodní prádlo, se kterými je třeba nakládat opatrně.	2,0	
Ručníky	Slouží k sušení náplně, jako jsou ručníky.	4,0	
Ložní prádlo	Pro objemné kusy, jako jsou přikrývky, prostěradla a lehké deky.	2,0	
Košile	Slouží k rychlému vysušení jednoho kusu oblečení, například košile.	2,0	
Hygienická péče	Pro dezinfekci mokrého a suchého oblečení, prádla a hraček za účelem odstranění bakterií. <ul style="list-style-type: none"> Pouze modely DV9*T82**** / DV9*T72**** / DV8*T72**** / DV9*T62**** / DV8*T62****. 	2,0	
Vlna	Program vhodný pouze pro vlnu, kterou lze prát v pračce a sušit v sušičce. Nejlepších výsledků sušení dosáhnete, otočíte-li prádlo před sušením naruby.	1,0	
Sportovní oblečení	Pro venkovní oblečení, jako je lyžařské oblečení a horské oblečení, a také pro textilie, jako je spandex, streč a mikrovláknó. Tento cyklus doporučujeme používat po vyprání prádla v pračce pomocí programu Sportovní oblečení .	2,0	



Používání

Cyklus	Popis	Maximální dávka (kg)	
		DV9***	DV8***
Tiché sušení	Pro smíšené dávky prádla sestávající z bavlny a syntetiky, kterou potřebujete usušit potichu. Tuto funkci lze používat v kombinaci s možností Ochrana proti pomačkání. Když cyklus spustíte večer, než půjdete spát, ráno bude dokončen. <ul style="list-style-type: none"> Pouze modely DV9*T82****. 	9,0	8,0
Suché k žehlení	Tento cyklus dokončí proces sušení ve vlhkém stavu, což usnadňuje žehlení.	4,0	

Cykly ručního sušení

Cyklus	Popis	Maximální dávka (kg)
Časový program	Slouží k nastavení požadované doby sušení. Otáčením navigačního voliče vyberte možnost Časový program a klepnutím na tlačítko ⊖ nastavte dobu sušení mezi 20 minutami a 240 minutami. Opakovaným klepnutím na tlačítko ⊖ vyberte dostupné možnosti času v tomto pořadí: 20 / 30 / 40 / 50 / 60 / 90 / 120 / 150 / 180 / 240 .  POZNÁMKA <ul style="list-style-type: none"> Skutečná doba cyklu se může lišit v závislosti na vlhkosti prádla. Pokud tento cyklus použijete k dodatečnému sušení po dokončení jednoho z cyklů Sušení s využitím snímače (viz strana 31), nastavte minimální dobu sušení (20 minut). Nadměrné sušení může způsobit poškození nebo deformaci prádla. 	-
Teplý vzduch	Pro menší předsušené kusy prádla. Cyklus s nastaveným časem pro všechny typy tkanin kromě vlny a hedvábí. Pro skoro suché prádlo, které je ještě mírně vlhké, nebo pro předsušené prádlo. Rovněž vhodné pro následné sušení vícevrstvého silného prádla, které špatně schne. Otáčením navigačního voliče vyberte možnost Teplý vzduch a klepnutím nastavte dobu sušení mezi 20 minutami a 240 minutami. Opakovaným klepnutím na tlačítko ⊖ vyberte dostupné možnosti času v tomto pořadí: 20 / 30 / 40 / 50 / 60 / 90 / 120 / 150 / 180 / 240 .	-
Studený vzduch	Všechny typy tkanin. Pro osvěžení nebo provzdušnění prádla, které nebylo dlouho nošeno. Otáčením navigačního voliče vyberte možnost Studený vzduch a klepnutím nastavte dobu sušení mezi 20 minutami a 240 minutami. Opakovaným klepnutím na tlačítko ⊖ vyberte dostupné možnosti času v tomto pořadí: 20 / 30 / 40 / 50 / 60 / 90 / 120 / 150 / 180 / 240 .	-



Ostatní cykly

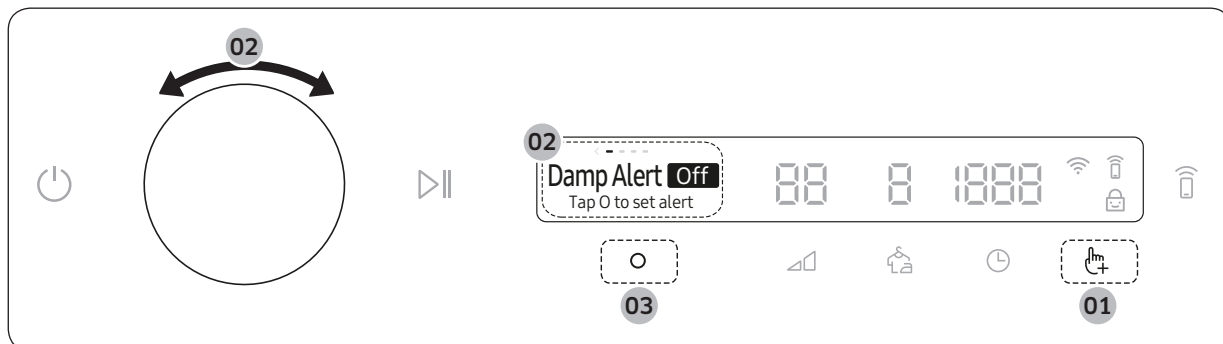
Cyklus	Popis	Maximální dávka (kg)
Osvěžení vzduchem	Tento cyklus slouží k dezinfekci oděvů a k jejich osvěžení a větší čerstvosti. <ul style="list-style-type: none">Pouze modely DV9*T82**** / DV9*T72**** / DV8*T72**** / DV9*T62**** / DV8*T62****.	1,0





Používání




Další funkce

Používání dalších funkcí








1. Klepněte na tlačítko .
2. Otáčením **navigačního voliče** vyberte požadovanou další funkci.
3. Klepnutím na tlačítko  změňte nastavení vybrané funkce nebo spustte funkci.

POZNÁMKA



- Chcete-li se vrátit na hlavní obrazovku, klepněte znovu na tlačítko  nebo otočením **navigačního voliče** vyberte možnost **Zpět** a klepněte na tlačítko .
- Pokud není vybraná funkce podporována, je zobrazena zpráva „**Nepodporováno**“ a tlačítko  není aktivováno.
- Pokud vyberete další funkci, zobrazí se při prvních deseti použitích zpráva se stručnou nápovědou.
- Pokud po vstupu do nabídky Další funkce neprovedete během 7 sekund žádný úkon, displej se vrátí na hlavní obrazovku.

Pověsit vlhké

Tato funkce vás upozorní, když jsou košile a jiné kusy oblečení, které vyžadují žehlení, dostatečně suché, aby byly vhodné k žehlení.

1. Vyberte cyklus a podle potřeby změňte nastavení cyklu.
 - Tato funkce je dostupná pro možnosti  Bavlna, Syntetika, Mix a Tiché sušení s funkcí Úroveň sušení  nastavenou na hodnotu 2 nebo 3.
2. Klepněte na tlačítko .
3. Otáčením **navigačního voliče** vyberte možnost **Pověsit vlhké** a klepněte na tlačítko .
4. Klepněte a podržte tlačítko .





Alarm během sušení:

1. Klepnutím a podržením tlačítka  pozastavte cyklus.
2. Otevřete dvířka a vyjměte oblečení, které chcete vyžehlit.
3. Zavřete dvířka a klepnutím a podržením tlačítka  usušte zbývající oblečení.



Moje cykly

Přidáním nebo odebráním cyklů vytvoříte osobní seznam cyklů.






1. Klepněte na tlačítko .
2. Otáčením **navigačního voliče** vyberte možnost **Moje cykly** a klepněte na tlačítko .
 - Upravovat cyklus a vytvořit tak osobní cyklus lze pouze tehdy, když není sušička v provozu.
3. Otočením **navigačního voliče** vyberte cyklus.
4. Klepnutím na tlačítko  přidejte nebo odeberte vybraný cyklus.
 - Přidání nebo odebrání cyklu je uloženo automaticky.
5. Jakmile dokončíte nastavování funkce Moje cykly, vraťte se klepnutím na tlačítko  na obrazovku cyklů.

POZNÁMKA

Cykly  Bavlna, Syntetika a Suché k žehlení nelze ze seznamu cyklů odebrat.





Odlož. konec

Sušičku můžete nastavit tak, aby automaticky dokončila sušení později. Na výběr je odložení o 1 až 24 hodin (v přírůstcích po 1 hodině). Zobrazená hodina představuje čas, kdy se sušení dokončí.



1. Vyberte cyklus a podle potřeby změňte nastavení cyklu.
2. Klepněte na tlačítko .
3. Otáčením **navigačního voliče** vyberte možnost **Odlož. konec** a klepněte na tlačítko .
4. Otáčením **navigačního voliče** vyberte požadovaný čas a klepněte na tlačítko .
5. Klepněte a podržte tlačítko .
 - Chcete-li zrušit funkci Odlož. konec, restartujte sušičku klepnutím na tlačítko .

Dětský zámek

Funkce **Dětský zámek** zabrání dětem v používání sušičky tím, že zablokuje všechna tlačítka kromě tlačítek  a .

1. Zavřete dvířka.
2. Klepněte na tlačítko .
3. Otáčením **navigačního voliče** vyberte možnost **Dětský zámek** a klepněte na tlačítko .
4. Klepnutím na tlačítko  vyberte možnost **Zap** nebo **Vyp**.
 - Když je funkce zapnutá, ikona **Dětský zámek**  se rozsvítí.
 - Funkci Dětský zámek nelze zapnout, když jsou dvířka otevřená. Pokud se na displeji objeví zpráva „**Dvířka jsou otevřena**“, když zkoušíte zapnout funkci Dětský zámek, zavřete dvířka a zkuste to znovu.

POZNÁMKA

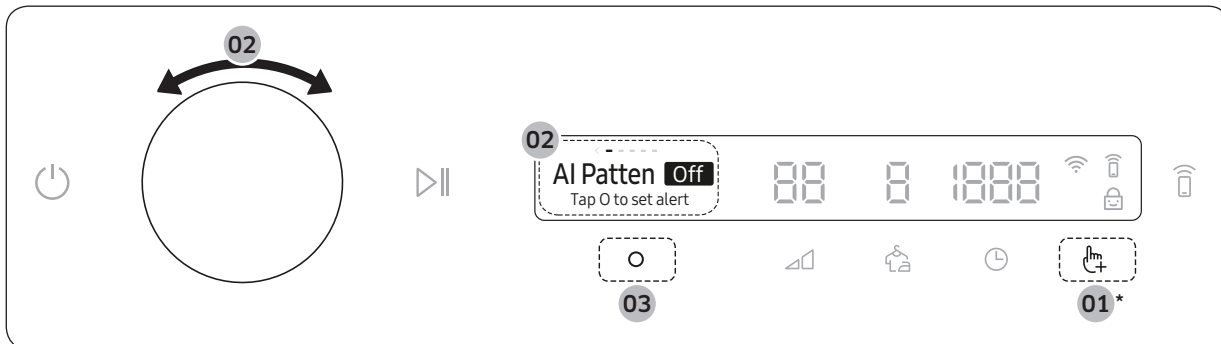
- Když je funkce Dětský zámek zapnutá, jsou deaktivována všechna tlačítka kromě tlačítek  a .
- Pokud klepnete na tlačítko a funkce Dětský zámek je zapnutá, spustí se alarm a zobrazí se zpráva „**Dětský zámek zapnutý**“.
- Pokud otevřete a zavřete dvířka a funkce Dětský zámek je zapnutá, spustí se alarm a zobrazí se zpráva „**Otevřete dvířka a zkontrol. vnitřek**“ a „**Dětský zámek zapnutý**“.
- Chcete-li zrušit zprávu s oznámením, vypněte funkci Dětský zámek nebo napájení.




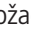

Používání

Systémové funkce


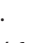
Používání systémových funkcí



* Klepněte a na 3 sekundy podržte.

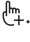
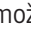


1. Klepněte a na 3 sekundy podržte tlačítko .
2. Otočte **navigačním voličem**, vyberte požadovanou systémovou funkci a klepněte na tlačítko .
3. Klepnutím na tlačítko  změňte nastavení vybrané funkce nebo spusťte funkci.

POZNÁMKA

- Chcete-li se vrátit na hlavní obrazovku, klepněte znovu na tlačítko  nebo otočením **navigačního voliče** vyberte možnost **Zpět** a klepněte na tlačítko .
- Pokud po vstupu do nabídky Systémové funkce neprovedete během 7 sekund žádný úkon, displej se vrátí na hlavní obrazovku.

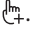


Model AI

Tato funkce ukládá vaše často používané cykly a nastavení.

1. Klepněte a na 3 sekundy podržte tlačítko .
2. Otáčením **navigačního voliče** vyberte možnost **Model AI** a klepněte na tlačítko .
3. Klepnutím vyberte možnost **Zap** nebo **Vyp**.
 - Výchozí nastavení je **Zap**. Pokud tuto funkci nechcete používat, nastavte ji na hodnotu **Vyp**.
 - Když funkci zapnete, sušička si zapamatuje často používané cykly a jejich nastavení (Úroveň sušení , Čas ) a uloží je v pořadí, v jakém jsou používány.
 - Když funkci vypnete, všechna uložená data se resetují.

Alarm

Můžete aktivovat/deaktivovat zvuky alarmu.

1. Klepněte a na 3 sekundy podržte tlačítko .
2. Otáčením **navigačního voliče** vyberte možnost **Alarm** a klepněte na tlačítko .
3. Klepnutím na tlačítko  vyberte možnost **Zap** nebo **Vyp**.
 - Výchozí nastavení je **Zap**.



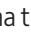

POZNÁMKA

Nastavení zůstává nezměněno, i když sušičku vypnete a zapnete.






Wi-Fi

Můžete zapnout nebo vypnout funkci Wi-Fi sušičky.

1. Klepněte a na 3 sekundy podržte tlačítko .
2. Otáčením **navigačního voliče** vyberte možnost **Wi-Fi** a klepněte na tlačítko .
3. Klepnutím na tlačítko  vyberte možnost **Zap** nebo **Vyp**.
 - Ve výchozím nastavení od výrobce je funkce Wi-Fi sušičky vypnutá. Při prvním zapnutí sušičky se však funkce Wi-Fi automaticky zapne. Poté bude konečné nastavení funkce Wi-Fi zachováno bez ohledu na stav napájení sušičky.
 - Jakmile zapnete funkci Wi-Fi a připojíte se k síti, zůstane sušička připojena k síti i po vypnutí napájení.
 - Ikona  funkce Wi-Fi signalizuje, že je sušička připojena k routeru prostřednictvím připojení Wi-Fi.



Jazyk

Můžete změnit jazyk systému.

1. Klepněte a na 3 sekundy podržte tlačítko .
2. Otáčením **navigačního voliče** vyberte možnost **Jazyk** a klepněte na tlačítko .
3. Otáčením **navigačního voliče** vyberte požadovaný jazyk a klepněte na tlačítko .

Tovární reset

Sušičku můžete resetovat.

1. Klepněte a na 3 sekundy podržte tlačítko .
2. Otáčením **navigačního voliče** vyberte možnost **Tovární reset** a klepněte na tlačítko .
- Sušička se resetuje do nastavení od výrobce.






Používání

Speciální funkce


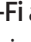
Smart Control

Můžete se připojit k aplikaci SmartThings a ovládat svou sušičku na dálku.

Připojení sušičky



- Stáhněte si do svého mobilního zařízení aplikaci SmartThings a spusťte ji.
- Klepnutím a podržením tlačítka  sušičku zapněte.
- Klepněte a podržte tlačítko  na sušičce.
 - a. Sušička přejde do režimu AP a připojí se k vašemu mobilnímu zařízení.
 - b. Klepnutím na tlačítko  provedete ověření sušičky ve svém mobilním zařízení.
 - c. Po dokončení procesu ověřování je sušička úspěšně připojena k aplikaci. Používejte nejrůznější funkce dostupné v aplikaci SmartThings.

POZNÁMKA

- Pokud se vaší sušičce nepodaří připojit k aplikaci SmartThings, zkuste to znovu.
- Pokud po připojení sušičky k aplikaci SmartThings zaznamenáte jakékoliv potíže s připojením k internetu, zkontrolujte router.
- Pokud je funkce Wi-Fi vypnutá, klepnutím a podržením tlačítka  na 3 sekundy přejděte do nabídky **Systémové funkce**, vyberte možnost **Wi-Fi** a klepnutím na tlačítko  ji zapněte.
- Zapnutí funkce Wi-Fi umožňuje, abyste se spojili se sušičkou prostřednictvím aplikace SmartThings v chytrém telefonu bez ohledu na stav napájení sušičky. Pokud je však připojení Wi-Fi sušičky vypnuté, bude se sušička v aplikaci SmartThings jevit jako offline.
- Před spuštěním funkce Smart Control zavřete dvířka.
- Pokud sušičku použijete 20krát bez připojení k aplikaci SmartThings, při dalším zapnutí sušičky se na 3 sekundy zobrazí místní okno informující o připojení pomocí funkce Smart Control.
- Pokud není funkce Wi-Fi sušičky připojena k AP (přístupovému bodu), Wi-Fi se po vypnutí napájení vypne.

Stay Connect

Nastavte funkci Stay Connect v aplikaci SmartThings. Vaše sušička zůstane připojena k aplikaci, takže ji můžete používat, když jste mimo domov.

1. Pokud zapnete funkci Stay Connect v aplikaci SmartThings, sušička zůstane po dokončení cyklu v pohotovostním režimu úspory energie.
 - Pokud zůstanou dvířka zavřená, zůstane funkce Stay Connect aktivní až 24 hodin.
2. Když je funkce Stay Connect aktivní, na displeji sušičky se zobrazí ikona  funkce Smart Control a ikona  funkce Wi-Fi.
3. Pohodlně ovládejte sušičku pomocí aplikace SmartThings.

POZNÁMKA

Když je provoz pozastaven, sušička se přepne do pohotovostního režimu úspory energie, i když není spotřebič připojen k aplikaci SmartThings.



SmartThings

Připojení k síti Wi-Fi

V chytrém telefonu přejděte na **Settings (Nastavení)**, zapněte bezdrátové připojení a vyberte přístupový bod (AP).

- Spotřebič podporuje protokoly Wi-Fi 2,4 GHz.

Stažení

V obchodu s aplikacemi (Google Play Store, Apple App Store, Samsung Galaxy Apps) vyhledáním termínu „SmartThings“ vyhledejte aplikaci SmartThings. Stáhněte a nainstalujte aplikaci do svého zařízení.

POZNÁMKA

Z důvodu vylepšování výkonu aplikace může dojít ke změně aplikace bez předchozího upozornění.

Kromě toho se další aktualizace aplikace nebo funkce v aplikaci mohou zastavit z důvodu použitelnosti a zabezpečení, i když jsou aktualizace aktuálně ve vašem operačním systému podporovány.

Přihlášení

Nejprve se musíte v aplikaci SmartThings přihlásit ke svému účtu Samsung. V případě vytváření nového účtu Samsung se řiďte pokyny v aplikaci. K vytvoření účtu nepotřebujete samostatnou aplikaci.

POZNÁMKA

Pokud máte účet Samsung, přihlaste se s použitím svého účtu. Uživatel zaregistrovaného telefonu Samsung bude přihlášen automaticky.

Registrace spotřebiče v aplikaci SmartThings

1. Ujistěte se, že je váš chytrý telefon připojen k bezdrátové síti. Pokud není, přejděte na **Settings (Nastavení)**, zapněte bezdrátové připojení a vyberte přístupový bod (AP).
2. V chytrém telefonu spusťte aplikaci **SmartThings**.
3. V případě zobrazení zprávy „A new device is found. (Nalezeno nové zařízení.)“ vyberte možnost **Add (Přidat)**.
4. Pokud se nezobrazují žádné zprávy, vyberte **+** a pak v seznamu dostupných zařízení vyberte svůj spotřebič. Pokud váš spotřebič není v seznamu, vyberte možnost **Device Type (Typ zařízení) > Specific Device Model (Konkrétní model zařízení)** a spotřebič přidejte ručně.
5. Svůj spotřebič v aplikaci SmartThings zaregistrujete následujícím způsobem.
 - a. Přidání spotřebiče v aplikaci SmartThings Ujistěte se, že je spotřebič propojen s aplikací SmartThings.
 - b. Po dokončení registrace se spotřebič zobrazí v chytrém telefonu.



Používání

Oznámení o softwaru Open Source

Software obsažený v tomto výrobku obsahuje software typu Open Source. Úplný odpovídající zdrojový kód můžete obdržet po dobu tří let po poslední dodávce tohoto výrobku, a to kontaktováním našeho týmu podpory prostřednictvím <http://opensource.samsung.com> (Použijte nabídku „Inquiry“ (Žádost).)

Úplný odpovídající zdrojový kód je také možné získat na fyzickém médiu, například disku CD-ROM; bude účtován minimální poplatek.

Následující adresa URL http://opensource.samsung.com/opensource/SMART_AT_051/seq/0 vás přesměruje na informace o licenci Open Source související s tímto výrobkem. Tato nabídka je platná pro veškeré osoby, které tuto informaci obdrží.



POZNÁMKA

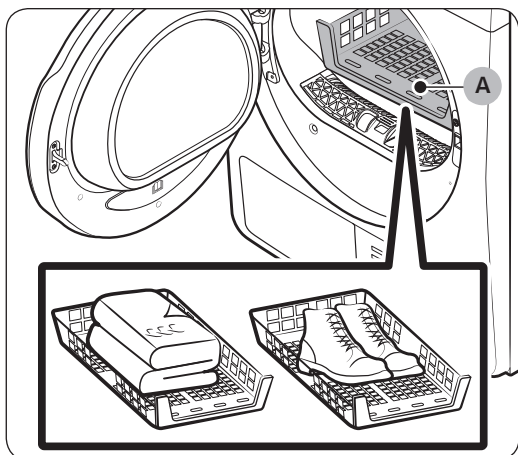
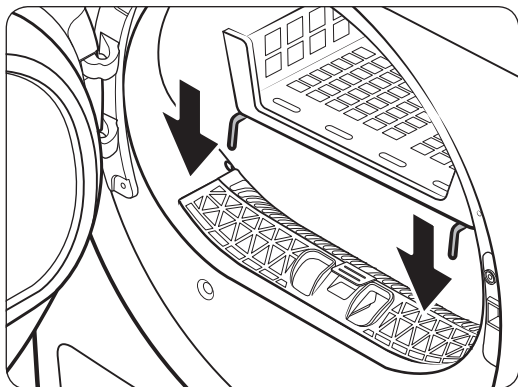
Společnost Samsung tímto prohlašuje, že toto zařízení s rádiovým vybavením splňuje požadavky Směrnice 2014/53/EU a příslušné zákonné požadavky ve Spojeném království. Úplné znění prohlášení o shodě EU a prohlášení o shodě VB naleznete na této webové adrese: Oficiální prohlášení o shodě naleznete na webových stránkách <http://www.samsung.com> – klepněte na možnost Produktová podpora > Úvodní stránka a do pole zadejte název modelu.

Maximální výkon vysílače Wi-Fi: 20 dBm při 2,412 GHz až 2,472 GHz






Používání sušáku (pouze příslušné modely)

Nastavte dobu sušení na 150 minut podle vlhkosti a hmotnosti sušeného prádla. Při sušení prádla pomocí sušicího roštu doporučujeme používat cyklus Časový program.



A. Sušák

1. Umístěte sušicí rošt do bubnu a vložte přední háčky roštu do otvorů v těsnění dveří.
2. Umístěte prádlo na rošt a přitom nechte dostatek prostoru pro cirkulaci vzduchu. Oblečení složte a položte naplocho na rošt. Boty položte podrážkami dolů.
3. Zavřete dvířka a klepněte na tlačítko . Otočením **navigačního voliče** vyberte možnost **Časový program** a klepnutím na tlačítko  vyberte dobu sušení.
4. Klepněte a podržte tlačítko .



Používání

Doporučení pro sušení

Prádlo (max. 1,5 kg)	Popis
Svetry, které lze prát (složte je a naplocho položte na rošt)	Před sušením na roštu se kusy oděvu musí složit a umístit na rošt, aby se nezmačkaly.
Plyšové hračky (plněné bavlněnými nebo polyesterovými vlákny)	
Plyšové hračky (plněné pěnou nebo pryžovými materiály)	
Polštáře z pěnové pryže	
Tenisky	Sportovní obuv umístěte na rošt podrážkami dolů.

UPOZORNĚNÍ

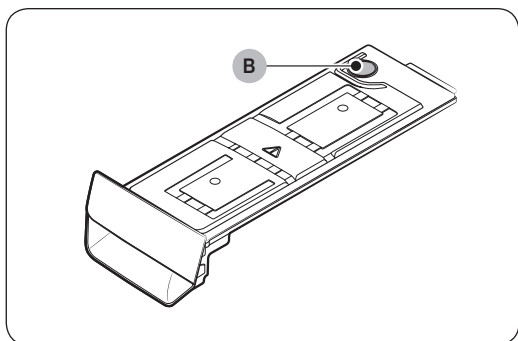
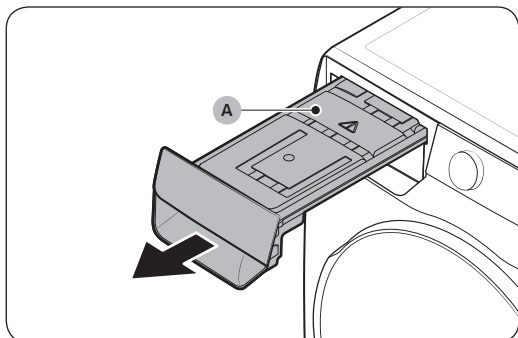
- Sušení materiálů z pěnové pryže, plastů či pryže při nastavení ohřevu může tyto předměty poškodit. Rovněž vzniká riziko požáru.
- Abyste předešli poškození obuvi, použijte sušicí rošt.



Údržba

Vyprázdnění nádržky na vodu

Abyste zabránili únikům, vyprázdněte po každém použití nádržku na vodu.



1. Vyměňte ze sušičky **nádržku na vodu (A)**.

- Jednou rukou zatáhněte za rukojeť nádržky na vodu, dokud nebude nádržka napůl vysunuta.
- Jakmile je nádržka na vodu napůl vysunuta, podepřete ji druhou rukou a oběma rukama ji pomalu vytáhněte.

⚠ UPOZORNĚNÍ

- Nádržka na vodu je těžká. Oběma rukama pomalu vytáhněte nádržku na vodu – udržujte ji přitom ve vodorovné poloze.
 - Při vytahování nádržky na vodu buďte opatrní. Je velmi těžká a při pádu může způsobit zranění.
- ### 2. **Vypouštěcím otvorem (B)** vylijte vodu a vnitřek nádržky na vodu vyčistěte.
- Ve vlašné vodě rozmíchejte neutrální čisticí prostředek. **Vypouštěcím otvorem (B)** naplňte nádržku na vodu směsí a nechte působit po dobu 30 minut. Poté nádržku vypláchněte čistou vodou a zcela ji vysušte.
- ### 3. Vraťte nádržku na vodu zpět na místo.

📖 POZNÁMKA

Pokud sušička zobrazuje zprávu „**Vyprázdněte nádrž**“ a během sušení se zastaví, vyprázdněte nádržku na vodu a podržte tlačítko ▷||. Zpráva „**Vyprázdněte nádrž**“ zmizí a sušička bude pokračovat v sušení.



Údržba

Čištění

⚠ VAROVÁNÍ

- Nečistěte sušičku přímým stříkáním vody na povrch sušičky.
- Nečistěte sušičku benzenem, ředidlem, alkoholem ani acetonem. Mohlo by to způsobit odbarvení, deformaci, poškození, úraz elektrickým proudem nebo požár.
- Před čištěním sušičky nezapomeňte odpojit napájecí kabel z elektrické zásuvky.

Vnější část

Čištění provádějte měkkým, vlhkým hadříkem. Nepoužívejte abrazivní čisticí prostředky. Nepoužívejte ani neumísťujte ostré nebo těžké předměty na sušičku nebo v její blízkosti. Zásoby pracích prostředků a prádlo uchovávejte na podstavci (prodává se zvlášť) nebo v samostatném úložném boxu.

Ovládací panel

Čištění provádějte měkkým, vlhkým hadříkem. Nepoužívejte abrazivní čisticí prostředky. Čisticí prostředky nestříkejte přímo na panel. Okamžitě otřete jakékoli rozlité tekutiny a stříkance z ovládacího panelu.

Buben

Očistěte navlhčeným hadříkem s jemným neabrazivním čisticím prostředkem, který je vhodný pro nerezavějící ocel. Otřete zbývající nečistoty čistým suchým hadříkem.

Dvířka

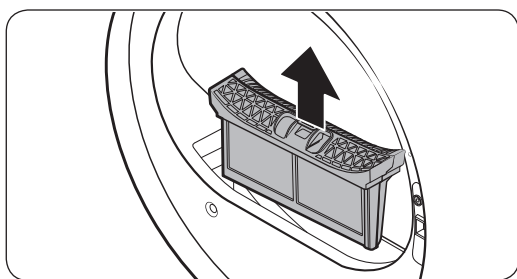
Cizí látky mohou způsobit kontaminaci nebo se hromadit na vnitřní straně dvířek. Vyčistěte vnitřní stranu dvířek měkkým hadříkem nebo kartáčkem.

⚠ UPOZORNĚNÍ

Neodpojujte gumové těsnění dvířek.

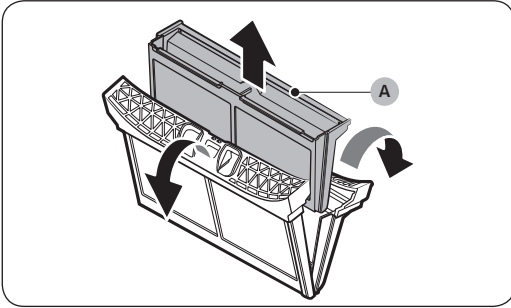
Filtr žmolků

Po každém použití vyčistěte filtr žmolků.

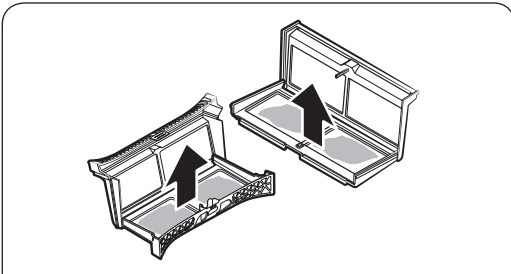


1. Otevřete dvířka sušičky, uchopte horní část filtru žmolků a tahem filtr vyjměte.
 - Po vyjmutí filtru neodpojujte gumové těsnění.



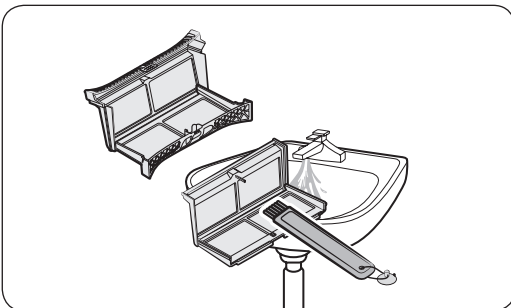
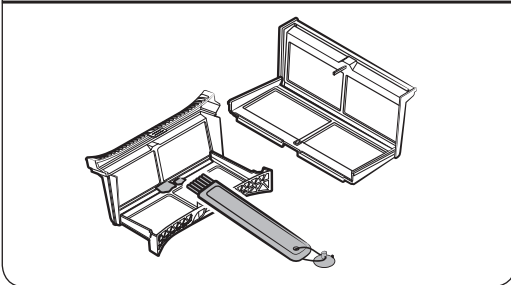


2. Otevřete vnější filtr a vyjměte **vnitřní filtr (A)**.



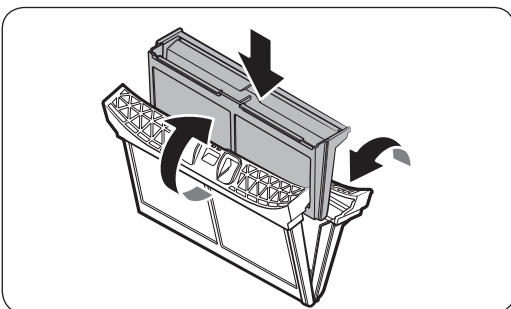
3. Zcela otevřete vnější filtr a vnitřní filtr.

4. Z obou filtrů vyjměte žmolky a poté filtry vyčistěte pomocí čisticího kartáče.



POZNÁMKA

Abyste filtry důkladně vyčistili, čistěte je pod tekoucí vodou a poté je nechte zcela vyschnout.



5. Vložte vnitřní filtr do vnějšího filtru a vložte filtr žmolků zpět na původní místo.

Údržba

⚠ UPOZORNĚNÍ

- Po každé dávce prádla vyčistěte filtr žmolků. Jinak se může snížit výkon sušičky.
- Pokud je povrch filtru vlhký, nechte jej před použitím zcela uschnout.
 - Vložení vlhkého filtru může způsobit vznik plísní a/nebo zápachu a/nebo vést k horšímu sušení.
- Při čištění nebo vyjímání filtru žmolků filtrem netřepteje ani na něj neklepejte. Mohli byste tím filtr poškodit.
- Neopatrné otevření vnějšího a vnitřního filtru a použití nadměrné síly může filtry poškodit.

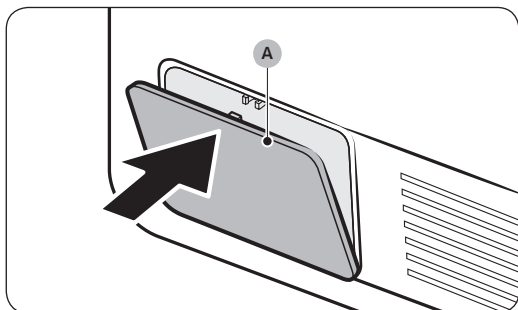
Výměník tepla

Když je čas na vyčištění výměníku tepla, sušička vás upozorní zobrazením zprávy „**Vyčistěte výměník tepla**“.

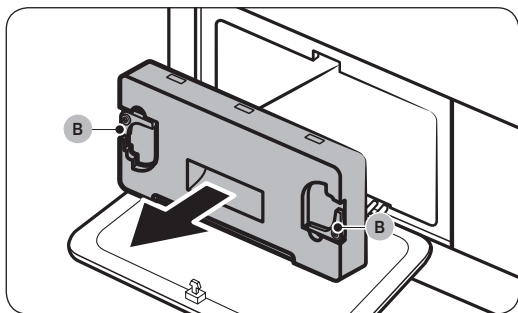
Zanesený výměník tepla bude zhoršovat výkon výrobku, proto by měl být pravidelně čistěn.

📖 POZNÁMKA

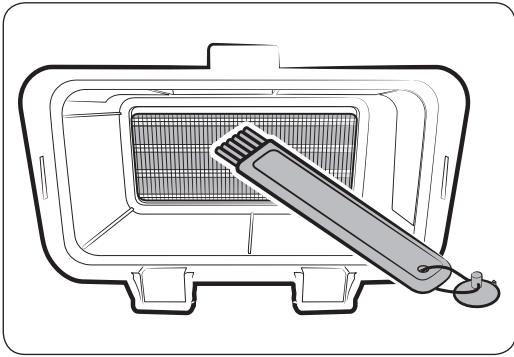
- Okolo výměníku tepla se mohou tvořit kapičky vody v důsledku kondenzace způsobené rozdílem teplot. To je normální a nejde o známky úniku.
- Pokud sušičku neplánujete delší dobu používat, otevřete kryt výměníku tepla a nechte jej větrat.



1. Mírným stlačením horní části otevřete **vnější kryt (A)**.



2. Odjistěte **zajišťovací páčky (B)** vnitřního krytu a vytažením demontujte vnitřní kryt.



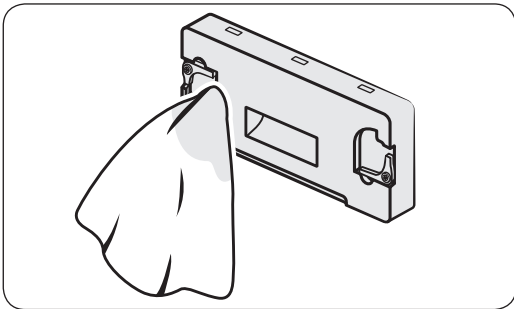
3. Pomocí dodaného kartáče vyčistěte prach z výměníku tepla.
 - Po vyčištění kartáčem setřete zbývající prach měkkým navlhčeným hadříkem.

UPOZORNĚNÍ

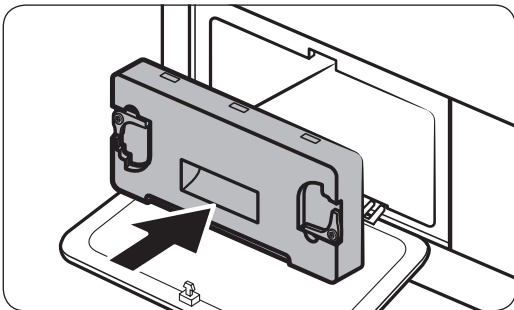
- Aby se zabránilo fyzickému zranění nebo popáleninám, nedotýkejte se tepelného výměníku holýma rukama.
- Při čištění výměníku tepla dávejte pozor, abyste nepoškodili žebra.

POZNÁMKA

Pokud je výměník tepla zcela suchý, a proto je obtížné jej vyčistit, nastříkejte na výměník tepla trochu vody a vyčistěte jej kartáčem.



4. Vyčistěte vnitřní kryt jemným suchým hadříkem.
 - Okolo vnitřního krytu může být vlhkost a/nebo cizí látky.



5. Vložte vnitřní kryt zpátky do původní polohy a uzamkněte západky.
6. Zavřete vnější kryt výměníku tepla.

POZNÁMKA

- Po vyčištění výměníku tepla vymažte zprávu s oznámením klepnutím na tlačítko . Zpráva zůstane zobrazena, dokud ji nevymažete.
- Pokud alarm pokračuje i po jeho zrušení, odpojte a poté zapojte napájecí kabel nebo demontujte a znovu vložte vnitřní kryt výměníku tepla.

Řešení problémů

Kontrolní body

Pokud u sušičky narazíte na problém, podívejte se nejprve do tabulky níže a zkuste provést dané návrhy.

Problém	Akce
Sušička se nespustí.	<ul style="list-style-type: none">• Zkontrolujte, zda je sušička zapojena.• Zajistěte, aby byla dvířka řádně uzavřena.• Zkontrolujte pojistku nebo zapněte obvod jističem.• Pokud během cyklu otevřete dvířka, znovu klepněte na tlačítko ▷ a podržte jej.• Vyčistěte filtr.• Ujistěte se, že není aktivována funkce Dětský zámek.
Sušička se nezahřívá.	<ul style="list-style-type: none">• Zkontrolujte pojistku nebo zapněte obvod jističem.• Zkontrolujte filtr žmolků a výměník tepla. V případě potřeby je vyčistěte.• Sušička se může nacházet v procesu ochlazování.
Prádlo není vysušeno.	<p>Zkontrolujte vše výše uvedené. Dále pak:</p> <ul style="list-style-type: none">• Sušičku nepřetěžujte. Pokud je sušička přetížena, může usušení prádla trvat déle.• Těžké textilie sušte odděleně od lehkých.• Kusy prádla jsou příliš malé a nemusí se v bubnu dostatečně odstředit.• Vyčistěte filtr.• Vyčistěte výměník tepla.• Pokud je připojena vypouštěcí hadice, zkontrolujte správné vypouštění vody.
Sušička je příliš hlasitá.	<ul style="list-style-type: none">• Zkontrolujte, zda se uvnitř sušičky nenachází mince, utržené knoflíky a další předměty, a okamžitě je případně odstraňte.• Zkontrolujte filtr žmolků. Odstraňte veškeré předměty, které uvízly uvnitř filtru žmolků.• Zkontrolujte, zda je sušička vyrovnaná a stojí pevně na podlaze.• Sušička může hučet následkem pohybu vzduchu přes bubnu a ventilátor. Jedná se o běžný jev.
Prádlo není rovnoměrně vysušeno.	<ul style="list-style-type: none">• Švy, kapsy a podobné části oblečení se hůř suší než ty ostatní. Jedná se o běžný jev.• Roztřídte těžké a lehké věci zvlášť.
Ze sušičky vychází zápach.	<ul style="list-style-type: none">• Ve vzduchu se mohl vznášet zápach barvy, laku, čisticích prostředků a dalších domácích potřeb a vniknout do sušičky. Pokud takový zápach zaznamenáte, před použitím sušičky důkladně vyvětrejte.• Při sušení v uzavřeném prostoru může sušička způsobit vzestup okolní teploty. V takovém případě otevřete okno a prostor vyvětrejte.• Nepokoušejte se sušit vlhké oděvy poté, co jste je delší dobu nechali v pračce nebo sušičce.
Sušička se vypne předtím, než jsou kusy prádla suché.	<ul style="list-style-type: none">• Dávka je příliš malá. Přidejte několik dalších kusů, jako jsou ručníky, a zkuste to znovu.

Problém	Akce
Oblečení má na sobě žmolky.	<ul style="list-style-type: none"> • Před vložením kusů prádla do sušičky vždy zkontrolujte, zda je filtr žmolků čistý. Při sušení kusů oblečení vytvářejících velké množství žmolků může být nutné vyčistit filtr žmolků uprostřed cyklu. • Některé textilie (například bílé ručníky) vytváří větší množství žmolků a měly by být sušeny odděleně od tkanin, ke kterým se žmolky snadno přichytávají (např. černé lněné kalhoty). • Před sušením zkontrolujte kapsy a ujistěte se, že jsou prázdné.
Okolní teplota kolem sušičky stoupá nebo je cítit vlhký zápach.	<ul style="list-style-type: none"> • Sušičky s tepelným čerpadlem během procesu sušení cirkulují okolní vzduch uvnitř a vně sušičky, čímž systém ochlazuje. Používání sušičky ve špatně větraných prostorách může v závislosti na provozním prostředí zvýšit úroveň okolní vlhkosti a/nebo způsobit vznik vlhkého zápachu. Před použitím sušičky zajistěte řádné větrání.
Nelze vypustit vodu.	<ul style="list-style-type: none"> • Zkontrolujte vypouštěcí hadici, zda není skřípnutá nebo zkroucená. Pokud je hadice skřípnutá nebo zkroucená, narovnejte ji a bezpečně připojte k výpusti ve spodní části. • Zkontrolujte, zda není vypouštěcí hadice zamrzlá. Pokud je hadice zamrzlá, ponořte ji do teplé vody, aby mohl led uvnitř hadice rozmraznout a vodu bylo možné vypustit. Hadici znovu připojte a zkontrolujte řádné vypouštění.

Pokud problém přetrvává, obraťte se na místní servisní středisko Samsung.



Řešení problémů

Informační kódy

Pokud sušička nefunguje, může se na displeji zobrazovat informační kód. Podívejte se do tabulky níže a vyzkoušejte uvedená doporučení.

Informační kód	Význam	Akce
Dvířka jsou otevřena	Dvířka sušičky jsou otevřená.	<ul style="list-style-type: none"> Zavřete dvířka a spotřebič znovu spusťte. Pokud problém přetrvává, obraťte se na servis. Zkontrolujte, zda není zapnuta funkce Dětský zámek. Pokud je funkce Dětský zámek zapnuta, můžete tuto zprávu při otevření dvířek obdržet, i když není sušička v provozu.
Otevřete dvířka a zkontrol. vnitřek (Dětský zámek zapnutý)	Funkce Dětský zámek je zapnuta. Otevřete dvířka a zkontrolujte vnitřek bubnu.	<ul style="list-style-type: none"> Pokud je zapnuta funkce Dětský zámek, vypněte funkci Dětský zámek nebo napájení.
Zkontrolujte filtr	Problém s filtrem žmolků.	<ul style="list-style-type: none"> Zkontrolujte sestavu filtru žmolků. Pokud problém přetrvává, obraťte se na servis.
Zkontrolujte dvířka výměníku tepla	Problém s dvířky vnitřního výměníku tepla.	<ul style="list-style-type: none"> Zkontrolujte sestavu dvířek vnitřního výměníku tepla. Pokud problém přetrvává, obraťte se na servis.
Zkontrolujte výpusť / Vyprázdněte nádrž	Porucha vypouštění. Porucha vypouštěcího čerpadla. Vypouštěcí hadice je zamrzlá. Nádržka na vodu je plná.	<ul style="list-style-type: none"> Zkontrolujte, zda vypouštěcí hadice není ohnutá nebo poškozená. Pokud je hadice zamrzlá, rozmrazte ji tím, že ji přibližně na deset minut obalíte ručníkem namočeným v teplé vodě. Vyprázdněte nádržku na vodu, zapněte sušičku a začněte znovu. Pokud problém přetrvává, obraťte se na servis.
tC	Problém se snímačem teploty vzduchu.	<ul style="list-style-type: none"> Vyčistěte filtr žmolků nebo výměník tepla. Pokud problém přetrvává, obraťte se na servis.
tC5	Problém se snímačem teploty kompresoru.	<ul style="list-style-type: none"> Počkejte dvě nebo tři minuty. Znovu zapněte napájení a začněte znovu.
3C	Zkontrolujte funkci motoru.	<ul style="list-style-type: none"> Zkuste znovu spustit daný program. Pokud problém přetrvává, obraťte se na servis.
AC6	Zkontrolujte komunikaci mezi hlavním PBA a PBA invertoru.	<ul style="list-style-type: none"> Zkuste znovu spustit daný program. Pokud problém přetrvává, obraťte se na servis.
HC	Kompresor se přehřívá.	<ul style="list-style-type: none"> Požádejte o pomoc servis.

Pokud se tento informační kód zobrazuje na displeji i nadále, obraťte se na místní servisní středisko Samsung.



Dodatek

Informace o ošetřování textilních materiálů

Následující symboly poskytují pokyny pro péči o oděvy. Štítky s informacemi o péči obsahují symboly pro sušení, bělení, žehlení nebo v případě potřeby chemické čištění. Stejně symboly používají všichni domácí i zahraniční výrobci oblečení.

Abyste maximalizovali životnost oblečení, dodržujte pokyny na štítku s informacemi o péči.

Praní

	Vyvářka na 95 °C
	Barevné praní na 60 °C
	Barevné praní na 60 °C (Barevné praní pro „jemné prádlo“)
	Barevné praní na 40 °C
	Jemné praní na 40 °C
	Velmi jemné praní na 40 °C
	Šetrné praní na 30 °C
	Jemné šetrné praní na 30 °C
	Velmi jemné šetrné praní na 30 °C
	Ruční praní
	Neprat

POZNÁMKA

Čísla uvnitř vaničky udávají maximální teplotu praní ve stupních Celsia, která nesmí být překročena.

Bělení

	Povoleno použití jakéhokoli bělidla
	Povoleno použití pouze bělidla na bázi kyslíku
	Nebělit

Sušení

	Sušení v sušičce / sušení při teplotě 80 °C s použitím normálního procesu sušení
	Sušení v sušičce / sušení při teplotě 60 °C s použitím šetrného procesu sušení
	Nesušit v sušičce
	Sušit zavěšené
	Nechat okapat a sušit zavěšené
	Sušit rozprostřené
	Nechat okapat a sušit rozprostřené
	Sušit zavěšené ve stínu
	Nechat okapat a sušit zavěšené ve stínu
	Sušit rozprostřené ve stínu
	Nechat okapat a sušit rozprostřené ve stínu

POZNÁMKA

- Tečky označují úroveň sušení sušičky.
- Čárky označují typ a místo sušení.

Dodatek

Žehlení

	Žehlit při maximální teplotě žehlicí plochy 200 °C
	Žehlit při maximální teplotě žehlicí plochy 150 °C
	Žehlit při maximální teplotě žehlicí plochy 110 °C Pozor při používání napařovacích žehliček (žehlit bez páry)
	Nežehlit

POZNÁMKA

Tečky označují teplotní rozsah pro žehlení (pomocí klasických, napařovacích nebo cestovních žehliček a mandlů).

Profesionální péče

	Profesionální chemické čištění v perchlorethylenu a/nebo uhlovodících (těžkým benzínem) běžným způsobem
	Profesionální chemické čištění v perchlorethylenu a/nebo uhlovodících (těžkým benzínem) šetrným způsobem

	Profesionální chemické čištění v uhlovodících (těžkým benzínem) běžným způsobem
	Profesionální chemické čištění v uhlovodících (těžkým benzínem) šetrným způsobem
	Nečistit chemicky
	Profesionální čištění za mokra
	Jemné profesionální čištění za mokra
	Velmi jemné profesionální čištění za mokra
	Nečistit za mokra

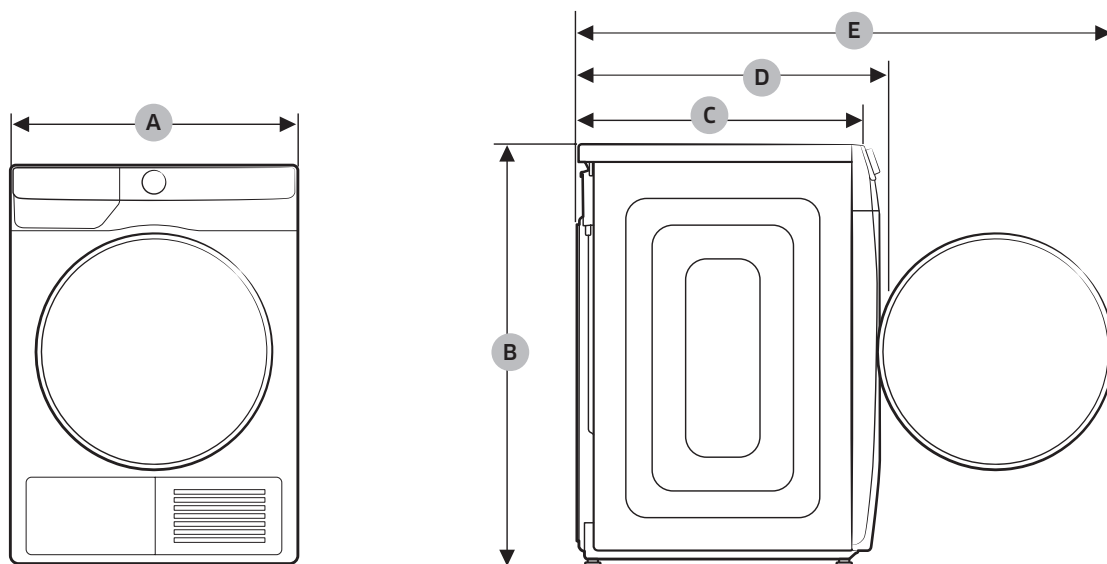
POZNÁMKA

- Písmena v kruhu označují rozpouštědla (P, F) použitá při chemickém čištění nebo čištění za mokra (W).
- Čárka pod symbolem obecně označuje jemnější ošetření (např. šetrný cyklus pro jemné prádlo). Dvě čárky označují úroveň péče s obzvláště šetrným ošetřením.

Ochrana životního prostředí

- Tento spotřebič je vyroben z recyklovatelných materiálů. Rozhodnete-li se tento spotřebič zlikvidovat, dodržujte místní nařízení pro nakládání s odpady. Odřízněte napájecí kabel, aby nebylo možné spotřebič připojit ke zdroji napájení. Odstraňte dvířka, aby ve spotřebiči nemohla uvíznout zvířata nebo malé děti.
- Obsahuje fluorované skleníkové plyny. Hermeticky uzavřený spotřebič. Plyny neodvětrávejte do atmosféry.
Chladivo (typ): R-134a (GWP neboli potenciál globálního oteplování = 1430)
Chladivo (náplň): 0,43 kg, 0,615 tCO₂e

Specifikace



TYP		SUŠIČKA S PŘEDNÍM PLNĚNÍM	
NÁZEV MODELU		DV9*T7*****	DV9*T8*****
		DV8*T7*****	
		DV9*T6*****	
		DV8*T6*****	
		DV9*T5*****	
		DV8*T5*****	
		DV9*T4*****	
ROZMĚRY	A	600 mm	600 mm
	B	850 mm	850 mm
	C	600 mm	600 mm
	D	650 mm	660 mm
	E	1100 mm	1110 mm
HMOTNOST		50,0 kg	54,0 kg
POŽADAVKY NA ELEKTRICKÉ PŘIPOJENÍ		220–240 V stř. / 50 Hz	780–800 W
POVOLENÁ TEPLOTA		5–35 °C	

Kontaktní údaje

MÁTE DOTAZY NEBO POZNÁMKY?

ZEMĚ	ZAVOLEJTE NÁM	NEBO NÁS NAVŠTIVTE NA WEBOVÝCH STRÁNKÁCH
UK	0333 000 0333	www.samsung.com/uk/support
IRELAND (EIRE)	0818 717100	www.samsung.com/ie/support
GERMANY	06196 77 555 77	www.samsung.com/de/support
FRANCE	01 48 63 00 00	www.samsung.com/fr/support
SPAIN	91 175 00 15	www.samsung.com/es/support
PORTUGAL	808 207 267	www.samsung.com/pt/support
LUXEMBURG	261 03 710	www.samsung.com/be_fr/support
NETHERLANDS	088 90 90 100	www.samsung.com/nl/support
BELGIUM	02-201-24-18	www.samsung.com/be/support (Dutch) www.samsung.com/be_fr/support (French)
NORWAY	21629099	www.samsung.com/no/support
DENMARK	707 019 70	www.samsung.com/dk/support
FINLAND	030-6227 515	www.samsung.com/fi/support
SWEDEN	0771 726 786	www.samsung.com/se/support
AUSTRIA	0800 72 67 864 (0800-SAMSUNG)	www.samsung.com/at/support
SWITZERLAND	0800 726 786	www.samsung.com/ch/support (German) www.samsung.com/ch_fr/support (French)
HUNGARY	0680SAMSUNG (0680-726-7864)	www.samsung.com/hu/support
CZECH	800 - SAMSUNG (800-726786)	www.samsung.com/cz/support
SLOVAKIA	0800 - SAMSUNG (0800-726 786)	www.samsung.com/sk/support
CROATIA	072 726 786	www.samsung.com/hr/support
BOSNIA	055 233 999	www.samsung.com/ba/support
North Macedonia	023 207 777	www.samsung.com/mk/support
MONTENEGRO	020 405 888	www.samsung.com/support
SLOVENIA	080 697 267 (brezplačna številka)	www.samsung.com/si/support
SERBIA	011 321 6899	www.samsung.com/rs/support
Kosovo	0800 10 10 1	www.samsung.com/support
ALBANIA	045 620 202	www.samsung.com/al/support
BULGARIA	0800 111 31 - Безплатен за всички оператори *3000 - Цена на един градски разговор или според тарифата на мобилният оператор 09:00 до 18:00 - Понеделник до Петък	www.samsung.com/bg/support

ZEMĚ	ZAVOLEJTE NÁM	NEBO NÁS NAVŠTIVTE NA WEBOVÝCH STRÁNKÁCH
ROMANIA	0800872678 - Apel gratuit *8000 - Apel tarifat în rețea	www.samsung.com/ro/support
ITALIA	800-SAMSUNG (800.7267864)	www.samsung.com/it/support
CYPRUS	8009 4000 only from landline, toll free	www.samsung.com/gr/support
GREECE	80111-SAMSUNG (80111 726 7864) only from land line (+30) 210 6897691 from mobile and land line	
POLAND	801-172-678* lub +48 22 607-93-33* * (opłata według taryfy operatora)	http://www.samsung.com/pl/support/
LITHUANIA	8-800-77777	www.samsung.com/lt/support
LATVIA	8000-7267	www.samsung.com/lv/support
ESTONIA	800-7267	www.samsung.com/ee/support

