



GAGGIA

MILANO



UŽIVATELSKÝ MANUÁL

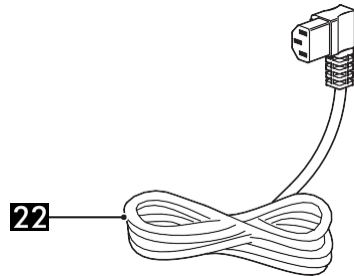
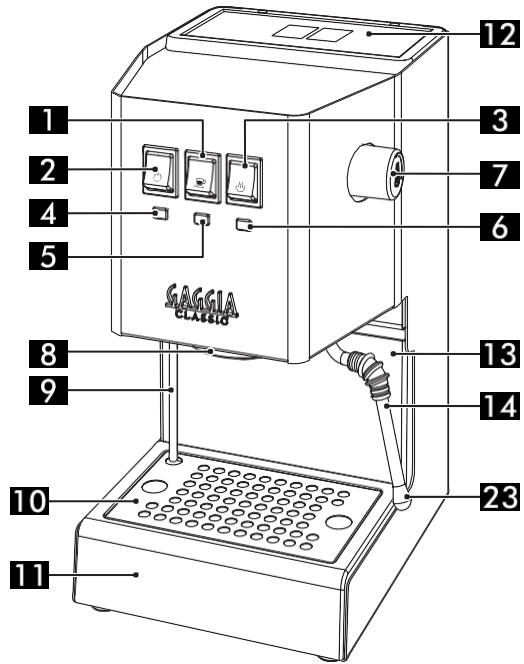
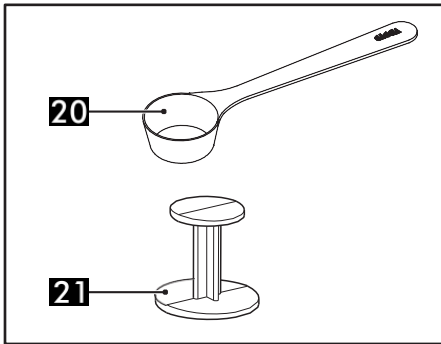
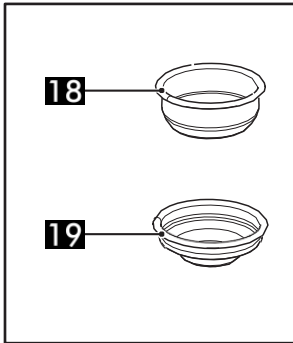
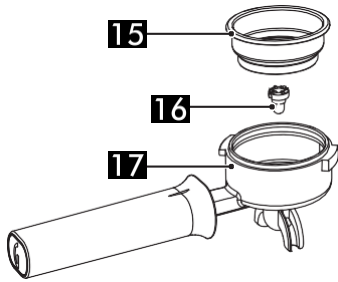
GAGGIA CLASSIC E24

CE





FIG. 1



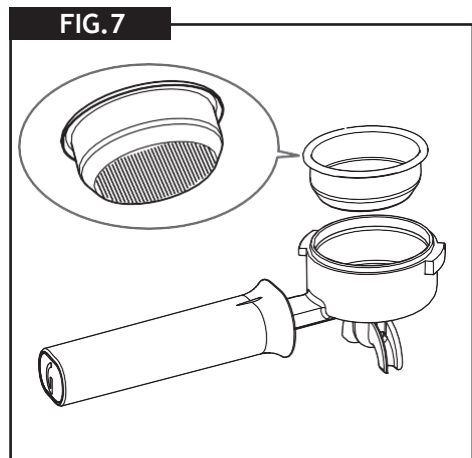
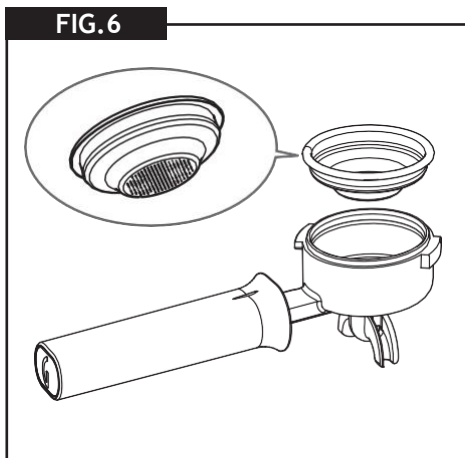
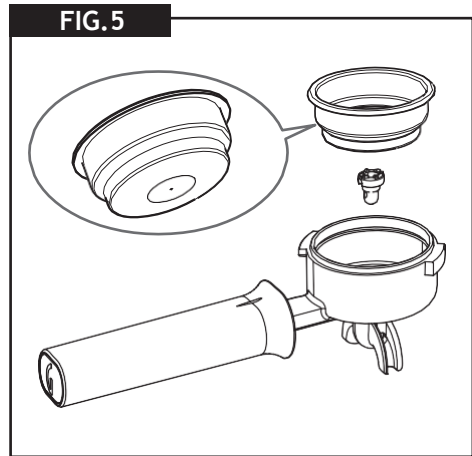
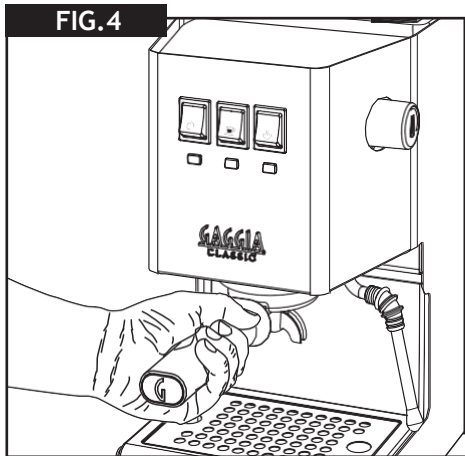
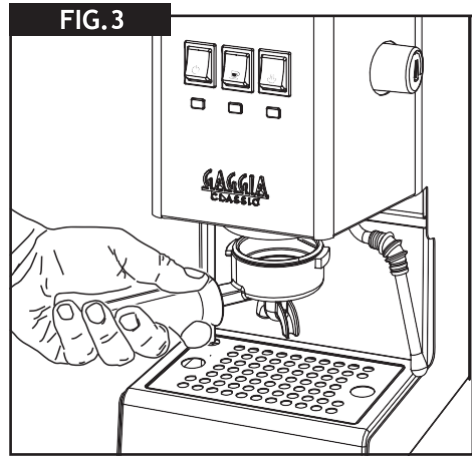
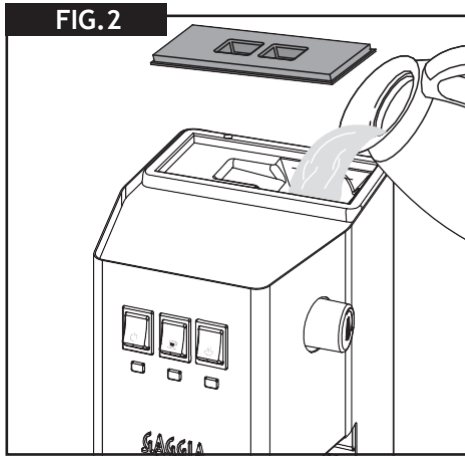




FIG. 8

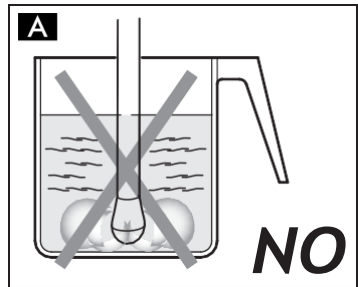
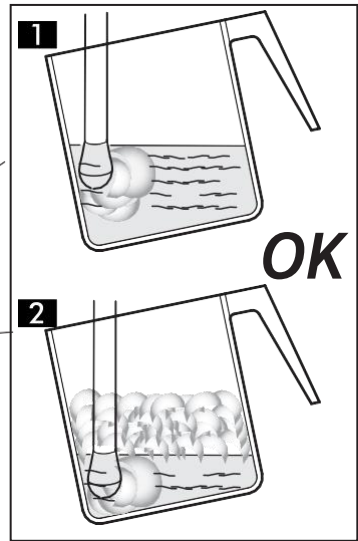
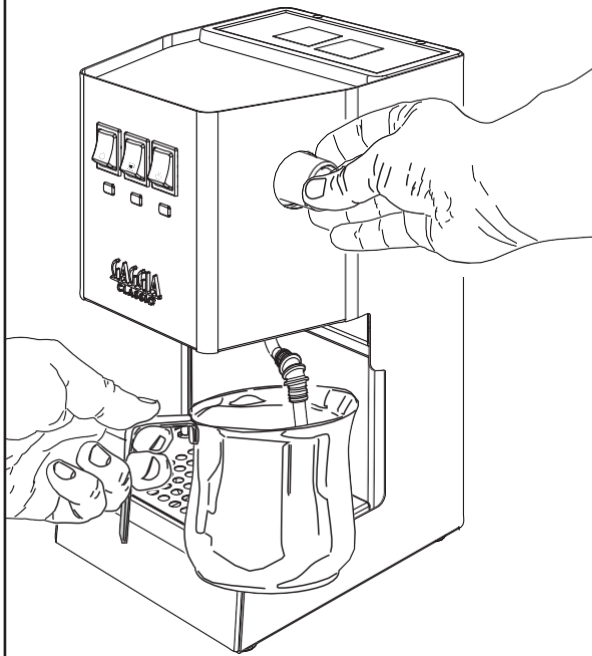


FIG. 9

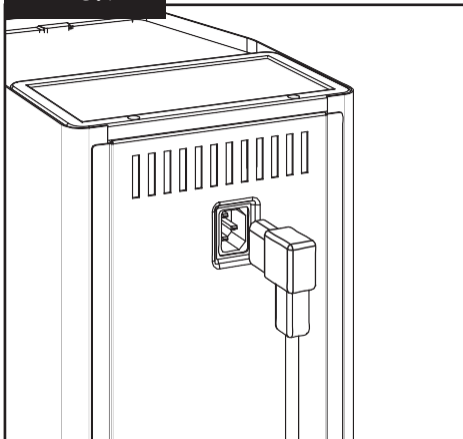
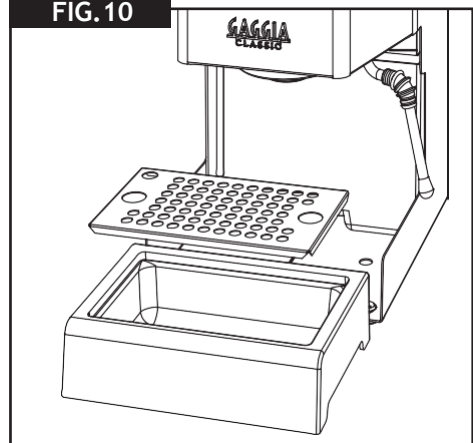
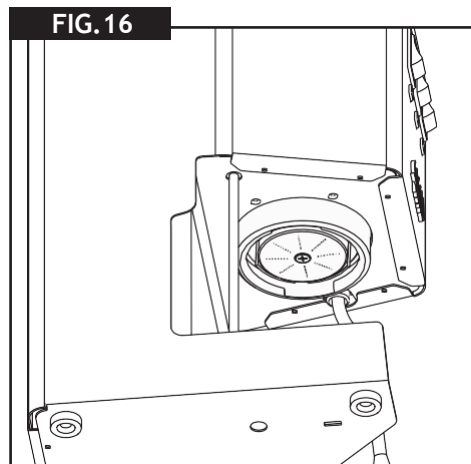
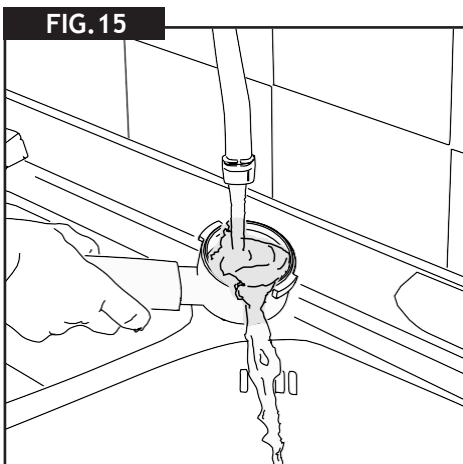
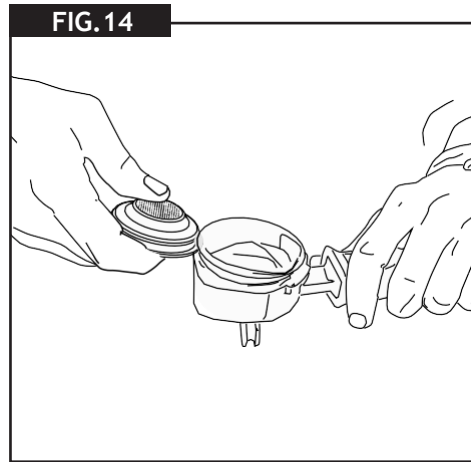
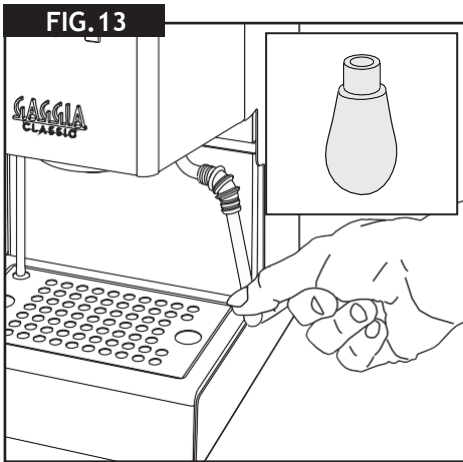
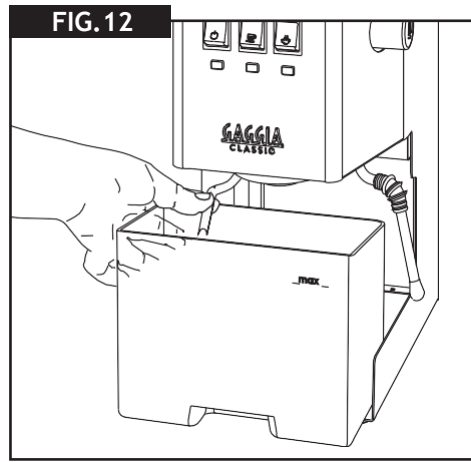
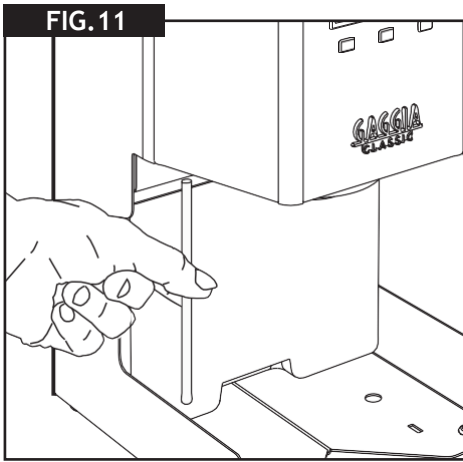


FIG. 10







Gratulujeme k vaší volbě!

Díky novému kávovaru Gaggia Classic se stanete skutečným domácím baristou a během každé přestávky na kávu znovu objevíte tradiční gesta espresso profesionálů. Při použití kávovaru Classic je důležité věnovat pozornost každému detailu, stejně jako při použití profesionálního barového kávovaru: stroj musí být velmi horký a musí být vždy nainstalován držák filtru, aby se v jednotce vaření udržovala homogenní teplota. Kromě toho musí být káva mletá jemně, ale ne příliš, do filtru musí být vloženo správné množství mleté kávy a musí být stlačeno správnou intenzitou, aby káva nemohla vycházet rychle, ale ne příliš, protože by to vaření velmi ztížilo.

Nový Classic je vybaven jednotkou držáku filtru a parní tryskou stejně jako profesionální stroje.

OBSAH

POPIS	12
TŘEBA VĚDĚT	12
ÚVOD	13
DODÁVANÉ FILTRY	13
"Crema perfetta" filtr na 1 nebo 2 šálky (Fig.5)	13
Tradiční filtr na 2 šálky (Fig.7).....	13
Tradiční filtr na šálek / jednodávkový pod (Fig.6).....	13
PRVNÍ INSTALACE	13
Příprava	13
Při prvním použití nebo po době nečinnosti delší než 2 týdny	13
VAŘENÍ ESPRESSA POUŽITÍM MLETÉ KÁVY	14
Pokračujte v přípravě espressa:.....	14
VAŘENÍ ESPRESSA POUŽÍVÁNÍM KÁVOVÝCH TOBOLEK	15
PŘÍPRAVA CAPPUCCINA	15
VÝDEJ HORKÉ VODY	16
JAK SNÍŽIT TEPLOTU KOTLE	16
FUNKCE AUTOMATICKÉHO VYPNUTÍ	16
ČIŠTĚNÍ A ÚDRŽBA	16
Čištění parní trysky	16
Čištění držáku filtru a filtrů	17
Čištění grilu a odkapávací misky	17
Čištění nádrže na vodu	17
Čištění obrazovky	17
Čištění po delší době nečinnosti	17
ODVÁPNĚNÍ	17
V PŘÍPADĚ PORUCHY	19



PŘEHLED STROJE (FIG.1)

- 1 Tlačítko vaření
- 2 Tlačítko zapnutí/vypnutí
- 3 Tlačítko páry
- 4 Kontrolka napájení
- 5 Kontrolka teploty kávy
- 6 Kontrolka teploty páry
- 7 Ovladač páry/horké vody
- 8 Jednotka na přípravu kávy
- 9 Vypouštěcí trubička
- 10 Gril
- 11 Odkapávací miska
- 12 Víko nádrže na vodu
- 13 Nádržka na vodu (odnímatelná)
- 14 Tryska na horkou vodu/páru
- 15 "Crema perfetta" filtr pro 1 a 2 šálky
Používá se pouze s napěňovacím tryskovým zařízením (Fig.1-16)
- 16 Pěnové tryskové zařízení
- 17 Drýák filtru
- 18 Tradiční filtr na 2 šálky
- 19 Tradiční filtr na 1 šálek/pod
- 20 Odměrka
- 21 Tamper
- 22 Napájecí kabel a zástrčka
- 23 Parní tryska

TŘEBA ZNÁT

1. Chuť espressa závisí na množství a druhu použité kávy.
2. Zvláštní chuť kávového zrna závisí na několika faktorech, ale jeho chuť a aroma jsou výsledkem procesu pražení. Kávová zrna pražená delší dobu a při vyšších teplotách mají tmavší barvu. Tmavší kávová zrna uvolňují více chuti než světlejší. Na trhu najdete různé kvality kávy. Každý typ pražení se vyznačuje směsí zrn pražených při určité teplotě a s určitým typem aroma.
3. Existují kávy bez kofeinu obsahující pouze 2% kofeinu. Vyzkoušejte na kávovaru různé druhy kávy. Pravděpodobně objevíte lepší aroma, než jaké bylo dříve používáno.
4. Pumpa na espresso vyžaduje jemně mletou směs. Nezapomeňte zakoupit požadovanou směs se stupněm mletí, kterou lze použít u kávovarů na espresso.
5. Ideální by bylo mlít kávu těsně před použitím. Nezapomeňte, že musí být namleta pro kávovar na espresso.
6. Doporučuje se skladovat mletou kávu nebo zrna ve vzduchotěsných nádobách v chladničce. Předemletá káva snadno absorbuje pachy.
7. Pravé espresso poznáte podle tmavé barvy, bohaté chuti a typického „přírodního krému“.
8. Cappuccino je speciální kombinace espressa a horkého napěněného mléka. Může se podávat s posypáním skořicí, muškátovým oříškem nebo kakaem.
9. Kávu espresso podávejte ihned po její přípravě.
10. Servírujte espresso do kávových šáleků.



ÚVOD

Před prvním použitím zařízení si prosím pečlivě přečtěte samostatně dodanou bezpečnostní příručku a uschovejte ji pro budoucí použití.

DODÁVANÉ FILTRY

“Crema perfetta”filtr pro 1 nebo 2 šálky (Fig.5).

Tento filtr je již nainstalován na držáku filtru a umožňuje vám získat espresso se smetanou i při prvním použití kávovaru..

Poznámka. Tento filtr musí být použit pouze společně s napěňovacím tryskovým zařízením. (Fig.1-16).

Tradiční filtr na 2 šálky (Fig.7).

Tradiční filtr na šálek/jednodávkový pod (Fig.6).

Tyto filtry jsou podobné filtrům používaným v profesionálních barech a vyžadují manuální dovednosti a zkušenosti.

Poznámka. Tyto filtry se nesmí používat s napěňovacím tryskovým zařízením. (Fig.1-16).

Naše rada je začít s filtrem „crema perfetta“ a poté, jakmile získáte manuální dovednosti a zkušenosti, přejděte k tradičním, abyste ocenili skutečné použití baristy..

PRVNÍ INSTALACE

1. Sejměte kryt nádrže na vodu (Fig. 2) a naplňte ji studenou vodou až po MAX. hladinu nádrže (Fig. 1-13).
2. Zasuňte zástrčku do zásuvky na zadní straně stroje (Fig.9) a druhý konec napájecího kabelu do zásuvky ve zdi s vhodným napětím.

Stiskněte tlačítko zapnutí / vypnutí (Fig. 1-2), rozsvítí se kontrolka napájení (Fig. 1-4).

Příprava

Varování! Neaktivujte tlačítko vaření, dokud nejprve nepřipravíte kávovar.

1. Umístěte prázdný šálek pod varnou jednotku (Fig. 1-8) bez nasazení držáku filtru a stiskněte tlačítko vaření (Fig. 1-1).
2. Po naplnění šálku (asi 150 cm3) stiskněte znovu tlačítko vaření (Fig. 1-1).

Uslyšíte zvuk aktivovaného čerpadla a po několika sekundách začne z varné jednotky vytékat voda (Fig. 1-8).

Poznámka. Samonasávač čerpadla nemusí dočasně fungovat kvůli „vzduchové bublině“.

Pokud voda z varné jednotky nevyteče (Fig. 1-8), postupujte následovně:

1. Umístěte šálek pod parní trysku ((Fig.1-14).
2. Otáčením knoflíku (Fig. 1-7) proti směru hodinových ručiček otevřete výdej páry / horké vody.
3. Stisknutím tlačítka vaření (Fig. 1-1) aktivujte čerpadlo.
4. Po několika sekundách začne z parní trysky vytékat voda.
5. Vydejte asi šálek vody.
6. Zavřete výdej páry / horké vody (Fig.1-7).
7. Stiskněte znovu tlačítko vaření (Fig.1-1).

Při prvním použití nebo po době nečinnosti delší než 2 týdny.

Poznámka. Voda vydaná během tohoto procesu musí být vyhozena a není vhodná pro použití v potravinách. Pokud se nádoba během cyklu naplní, přerušete výdej vody a před pokračováním v činnosti nádobu vyprázdněte.

1. Opláchněte nádrž na vodu (Fig. 2) (viz část „Čištění nádrže na vodu“) a naplňte ji čerstvou pitnou vodou.
2. Umístěte pod parní trysku nádobu (Fig.1-14).
3. Pomalu otevřete knoflík páry / horké vody (Fig. 1-7) otáčením proti směru hodinových ručiček.



ČESKY

4. Stiskněte tlačítko vaření (Fig. 1-1) a tlačítko páry (Fig. 1-3).
5. Vydejte celý obsah vodní nádrže parní tryskou.
6. Chcete-li výdej zastavit, stiskněte znovu tlačítko vaření (Fig. 1-1) a tlačítko páry (Fig. 1-3).
7. Zavřete knoflík (Fig. 1-7) otáčením ve směru hodinových ručiček.
8. Fill the water tank with fresh drinking water (Fig. 2).
9. Vložte držák filtru do spařovací jednotky zespodu (Fig. 3) a otáčejte jím zleva doprava, dokud nezapadne na místo (Fig. 4).
10. Pod držák filtru postavte vhodnou nádobu.
11. Stiskněte tlačítko vaření (Fig. 1-1) a vypusťte veškerou vodu z nádrže.
12. Jakmile je nádrž na vodu prázdná, zastavte výdej opětovným stisknutím tlačítka vaření (Fig. 1-1) a vyprázdněte nádobu.
13. Vyjměte držák filtru z jednotky otočením zprava doleva a opláchněte jej čerstvou pitnou vodou.
14. Stroj je nyní připraven k použití.

VAŘENÍ ESPRESSA POUŽITÍM MLETÉ KÁVY

Dodávaný držák filtru je vybaven filtrem „crema perfetta“ pro přípravu jedné nebo dvou káv.

Varování! Pokud se použije filtr „crema perfetta“ bez tryskacího zařízení, stroj vystříkne kávu, což může způsobit popáleniny.

Poznámka. Pokud dáváte přednost použití tradičního filtru (Fig. 6/7), odstraňte filtr „crema perfetta“ (Fig. 5) a napěňovací trysku (Fig. 1-16).

Pro přípravu první kávy je nejprve nutné přehřát držák filtru (Fig. 1-17):

1. Vložte držák filtru (Fig. 1-17) do spařovací jednotky (Fig. 1-8) pohybem 45 ° doleva a otočením doprava jej zajistěte na místě. Rukojeť držáku filtru musí být kolmá na stroj nebo mírně

nakloněná doprava.

2. Umístěte velký šálek pod držák filtru (Fig. 1-17) a stiskněte tlačítko vaření (Fig. 1-1).
3. Po naplnění šálku vody (asi 150 cm³) stiskněte znovu tlačítko spařování a počkejte několik minut, než stroj dosáhne správné teploty s vloženým držákem filtru.

Poznámka. Před naplněním filtru mletou kávou musí být odstraněna veškerá zbytková voda uvnitř držáku filtru.

Pokračujte v přípravě espressa:

4. Sejměte držák filtru (Fig. 1-17) a naplňte jej mletou kávou pomocí odměrky dodávané se strojem (Fig. 1-20).

Na každý šálek přidejte jednu odměrku kávy.

Poznámka. Doporučuje se požádat pražičí společnosti o jemně mletou kávu vhodnou pro použití v kávovarech nebo ji zakoupit ve velkoobchodu.

5. Napšchujte kávu pomocí tamperu (Fig. 1-21). Káva musí být stlačena rovnoměrně, aby získala rovný povrch.
6. Odstraňte veškeré zbytky kávy z okraje držáku filtru (Fig. 1-17).
7. Vložte držák filtru (Fig. 1-17) do spařovací jednotky (Fig. 1-8) pohybem 45 ° doleva a otočením doprava jej zajistěte na místě. Rukojeť držáku filtru musí být kolmá na stroj nebo mírně nakloněná doprava.
8. Počkejte, dokud se nerozsvítí kontrolka (Fig. 1-5).
9. Stiskněte tlačítko vaření (Fig. 1-1).
10. Když jsou šálky plné do 3/4, stiskněte znovu tlačítko vaření (Fig. 1-1).

Káva bude víceméně intenzivní v závislosti na množství použité vody a bude-li připravena podle správného postupu, bude mít typický přírodní krém krémově hnědý / hnědý.

K přípravě dalšího espressa pomalu a opatrně vyjměte držák filtru a posuňte jej doleva. Dávejte pozor, abyste se nespálili vodou, která zůstala na kávové sedlině.



Po vyjmutí držáku filtru bude stále kapat voda. Důvodem je tlak vody v systému. Odstraňte usazeniny z filtru a případné zbytky z obrazovky (Fig.16).

Poznámka. Udržujte čistý držák filtru nainstalovaný na stroji, aniž byste jej příliš utahovali, aby měla celá spařovací jednotka vždy správnou teplotu.

VAŘENÍ ESPRESSA POUŽÍVÁNÍM KÁVOVÝCH PODŮ

Poznámka. Chcete-li použít kávové pody, nezapomeňte použít pouze tradiční filtr na 1 šálek (Fig.6).

Podle pokynů připravte espresso s mletou kávou pomocí jednodávkových předemletých kávových podů místo mleté kávy. Vložte držák do držáku filtru (Fig. 1-17); ujistěte se, že papír podu nevyčnívá z držáku filtru.

PŘÍPRAVA CAPPUCCINA

K přípravě tradičního cappuccina doporučujeme:

- používání čerstvého plnotučného mléka za studena, nejlépe vysoké kvality. Hustota napěněného mléka bude záviset na obsahu mléčného tuku.
- používání nerezové oceli, kruhové, zaoblené džbány na mléko, nahoře užíš, s výlevkou, nutné k výrobě ozdob na cappuccino.

Parní tryska (Fig. 1-14) vypustí veškerou páru potřebnou k napěnění mléka, aniž by došlo k varu. Se dvěma nebo třemi pokusy a trochou úsilí se stanete odborníky na přípravu cappuccina. Před spuštěním je důležité lehce posunout parní trysku směrem ven, abyste džbán zasunuli přímo pod ní a usnadnili pohyby potřebné ke správnému napěnění mléka.

V tomto bodě pokračujte následovně:

1. Připravte espresso do velkého šálku cappuccina, jak je uvedeno v odstavci „Příprava espressa pomocí mleté kávy“.
2. Stiskněte tlačítko páry (Fig.1-3).
3. Po 15–20 sekundách se rozsvítí kontrolka teploty páry (Fig. 1-6).

4. Otočte knoflíkem páry / horké vody mírně proti směru hodinových ručiček, abyste odstranili kondenzaci z trysky, pak knoflík znovu zavřete.
5. Umístěte džbán, napůl naplněný studeným mlékem, pod parní trysku.
6. Umístěte parní trysku těsně pod povrch mléka; pokud bylo vloženo příliš hluboko, mléko nebude napěněno; pokud nebyla vložena dostatečně hluboko, vytvoří se velké bubliny, které pak okamžitě zmizí.
7. Je důležité udržovat trysku ne uprostřed, ale blízko okraje džbánu, s vhodným úhlem, aby se vytvořil silnější vír (Fig.8-1).
8. Otočte knoflíkem výdeje páry (Fig. 1-7) proti směru hodinových ručiček, aby mohla pára vytékat. Během této fáze dochází k maximální absorpci vzduchu a mléko musí být napěněno téměř studené.

Poznámka. Dávkovací operace by neměla trvat déle než 60 sekund.

Nepřetržitý výdej páry po dobu delší než 60 sekund může kotel úplně vyprázdnit. V takovém případě pokračujte podle pokynů v části „Příprava“.

Poznámka. Pro správné napěnění mléka musí být parní tryska (Fig. 1-23) vždy v kontaktu s mlékem, nikoli s pěnou (Fig. 8-2). Proto, jak se vrstva pěny zvětšuje, musí být džbán mírně zvednutý, aby se tryska udržovala v kontaktu s mlékem, aniž by se dotýkala spodní části džbánu.

9. Jakmile je dosaženo požadovaného napěnění, je nutné parní trysku zatlačit dále, aby se mléko dobře zahřálo.

Poznámka. Doporučuje se vždy držet ruku za zaoblenou částí džbánu, abyste cítili nárůst teploty napěněného mléka.

10. Jakmile je dosaženo požadovaného výsledku, zavřete knoflík páry otáčením ve směru hodinových ručiček, abyste přestali dávkovat páru a vyjměte džbán.

Poznámka. Po napěnění mléka, aby byla pěna kompaktnější, doporučujeme džbán lehce poklepat na rovném povrchu a



ČESKY

nechte alespoň 30 sekund odpočívat. Mléko bude homogennější.

Varování! Je důležité napěnit pouze mléko, které potřebujete. Zbývající horké mléko ve džbánu by se nemělo znovu používat; poškodilo by to kvalitu pěny a především chuť cappuccina. Mělo by se proto používat jinými způsoby.

11. Stiskněte tlačítko páry (Fig. 1-3).

Nalijte napěněné mléko do kávy. Ozdobte podle potřeby skořicí, kakaem, muškátovým oříškem.

Chcete-li okamžitě připravit další kávu, snižte teplotu kotle vypouštěním horké vody z jednotky na přípravu kávy (Fig. 1-8). Postupujte podle pokynů v odstavci „Jak snížit teplotu“; jinak může káva chutnat spálená.

Varování! Parní tryska může být během a po použití velmi horká. Abyste předešli popáleninám, pohybujte jím pouze tak, že prsty položíte na gumovou špičku nasazenou na parní trysce.

Varování! Pokud se káva vaří bez snížení teploty vydáváním vody, můžete se popálit!

VÝDEJ HORKÉ VODY

1. Zapněte stroj a počkejte několik minut, dokud se nerozsvítí kontrolka správné teploty kávy (Fig. 1-5).
2. Umístěte šálek pod profesionální trysku.
3. Pomalu otáčejte knoflíkem páry (Fig. 1-7) proti směru hodinových ručiček a současně stiskněte tlačítko vaření (Fig. 1-1) a tlačítko páry (Fig. 1-3), aby mohla vytékat horká voda.
4. Jakkmile je vydáno požadované množství horké vody, zastavte výdej dalším stisknutím tlačítka vaření (Fig. 1-1) a tlačítka páry (Fig. 1-3) a otočením knoflíku páry ve směru hodinových ručiček.

Chcete-li okamžitě připravit další kávu, snižte teplotu kotle vydáním horké vody z jednotky na přípravu kávy

(Fig.1-8). Postupujte podle pokynů v odstavci „Jak snížit teplotu kotle“, jinak může káva chutnat spálená.

Poznámka. Dávkovací operace by neměla trvat déle než 60 sekund.

Varování! Parní tryska může být během a po použití velmi horká. Abyste se vyhnuli popáleninám, pohybujte jím pouze položením prstů na gumovou špičku nasazenou na parní trysce.

JAK SNÍŽIT TEPLOTU KOTLE

1. Nezasunujte držák filtru.
2. Vložte prázdný šálek na gril.
3. Stiskněte tlačítko vaření (Fig. 1-1) a naplňte šálek vodou.
4. Stiskněte znovu tlačítko vaření (Fig.1-1).

Kávovar je nyní připraven k přípravě další kávy.

FUNKCE AUTOMATICKÉHO VYPNUTÍ

Stroj je vybaven funkcí úspory energie. Po 20 minutách nečinnosti se stroj automaticky vypne. Chcete-li jej znovu aktivovat, stiskněte tlačítko zapnutí / vypnutí.

ČIŠTĚNÍ A ÚDRŽBA

Pravidelné čištění a údržba udržují stroj v perfektních podmínkách a zajišťují perfektní chuť kávy, stálý tok kávy a vynikající mléčnou pěnu po dlouhou dobu.

Čištění parní trysky

Po každém napěnění mléka:

1. Vyčistěte parní trysku vlhkým hadříkem. Pro důkladnější čištění můžete odšroubovat trysku (Fig. 13) a umýt ji tekoucí vodou.
2. Otevřete knoflík páry a nechte páru unikat po dobu jedné nebo dvou sekund, abyste vyčistili otvor trysky (Fig.1-23).

Čištění držáku filtru a filtrů

Filtry by měly být udržovány v čistotě, aby byly zaručeny perfektní výsledky.

Varování! Filtr smí být vyměňován až po úplném vychladnutí držáku filtru, aby nedošlo k popálení.

Každý den vyjměte filtr z držáku filtru, jak je popsáno v (Fig. 14), a omyjte jej teplou vodou.

Pokud zjistíte poruchu při vaření kávy, ponořte filtry na 10 minut do vroucí vody a poté je opláchněte pod tekoucí vodou.

Pro důkladnější čištění filtrů doporučujeme používat čisticí tablety GAGGIA speciálně navržené pro udržení vašeho stroje v dokonalém funkčním stavu.



Čištění grilu a odkapávací misky

Vyjměte odkapávací misku a gril (Fig. 1-10,11) a omyjte je vodou. Nepoužívejte abrazivní čisticí nástroje.

Čištění nádrže na vodu

Varování! ABYSTE PŘEDEŠLI POPÁLENINÁM, MĚLI BYSTE NÁDRŽ ČISTIT POUZE PŘI VYPNUTÉM STROJI. ODTOKOVÁ HADICE (FIG. 11) MŮŽE BĚHEM PROVOZU DOSAHOVAT VYSOKÝCH TEPLOT.

Vyjměte nádržku na vodu (Fig. 1-13) a omyjte ji čerstvou vodou.

Chcete-li nádrž na vodu vyjmout, nejprve vyjměte odkapávací misku (Fig. 1-11) a poté vytáhněte odtokovou trubku (Fig. 11) směrem dolů.

Poznámka. Při opětovném vkládání nádrže se ujistěte, že je silikonová trubice uvnitř nádrže a že není zkroucená ani ucpaná (Fig.12).

Čištění Obrazovky

Pravidelně odstraňujte zbytky kávové sedliny z Obrazovky (Fig. 16) pomocí kartáče a omyjte je horkou vodou podle pokynů uvedených v části „Jak snížit teplotu“.

Čištění po delší době nečinnosti

Pokud stroj delší dobu nepoužíváte (déle než dva týdny), postupujte podle pokynů v části „Při prvním použití nebo po době nečinnosti delší než 2 týdny“.

ODVÁPNĚNÍ

Při používání spotřebiče se obvykle vytváří vodní kámen. Používejte pouze odvápnovací produkt GAGGIA. Jeho vzorec byl navržen tak, aby zajistil lepší výkon a provoz stroje po celou dobu jeho životnosti. Při správném použití také zabrání změnám ve vařeném produktu. Nikdy nepoužívejte ocet nebo jiné odvápnovací prostředky.



Odvápnění by mělo být prováděno každé 2 měsíce.

Varování! Nikdy nepijte odvápnovací roztok ani žádné dávkované produkty, dokud nebude cyklus dokončen.

1. Vložte držák filtru do varné jednotky (Fig. 1-8) a otáčejte jím zleva doprava, dokud nezapadne na místo.
2. Vyjměte a vyprázdněte nádrž na vodu (viz kapitola „Čištění nádrže na vodu“).
3. Nalijte polovinu obsahu odvápnovacího roztoku do nádrže na vodu a naplňte ji čerstvou vodou až po maximální hladinu
4. Zapněte stroj stisknutím tlačítka zapnutí / vypnutí (Fig. 1-2).

ČESKY

Vydejte 2 šálky vody (každý po 150 ml) z parního trysky (viz kapitola „Příprava horké vody“), a vypněte stroj stisknutím tlačítka zapnutí / vypnutí (Fig. 1-2).

5. Nechte odvěpňovací roztok působit přibližně 20 minut při vypnutém přístroji.
6. Zapněte stroj stisknutím tlačítka zapnutí / vypnutí (Fig. 1-2).
7. Vydejte 2 šálky vody (každý po 150 ml) z parní trysky, vypněte stroj stisknutím tlačítka zapnutí / vypnutí (Fig. 1-2) a nechejte jej 3 minuty vypnutý.
8. Opakujte výdej vody popsaný v kroku 6, dokud není nádrž na vodu zcela prázdná.
9. Vypláchněte nádržku na vodu a naplňte ji čerstvou pitnou vodou.
10. Umístěte pod parní trysku nádobu. Pomalu otevřete knoflík páry / horké vody (Fig. 1-7) otáčením proti směru hodinových ručiček.
11. Stiskněte tlačítko vaření (Fig. 1-1) a tlačítko páry (Fig. 1-3).
12. Vydejte celý obsah vodní nádrže parní tryskou. Chcete-li výdej zastavit, znovu stiskněte spařovací tlačítko (Fig. 1-1) a tlačítko páry (Fig. 1-3) a otočným knoflíkem ve směru hodinových ručiček zavřete knoflík. Fill the water tank with fresh drinking water.
13. Umístěte vhodnou nádobu pod držák filtru.
14. Stiskněte tlačítko vaření (Fig. 1-1) a vypusťte veškerou vodu z nádrže. Jakmile je nádrž na vodu prázdná, zastavte výdej opětovným stisknutím tlačítka vaření (Fig. 1-1) a tlačítka páry (Fig. 1-3). Nakonec nádobu vyprázdněte.
15. Demontujte držák filtru z jednotky otočením zprava doleva a opláchněte jej čerstvou pitnou vodou.
16. Opakujte operace z kroku 8 ještě jednou, celkem pro 4 nádržky. Stroj je nyní připraven k použití.
17. Odvěpňovací cyklus je nyní dokončen.
18. Naplňte nádržku na vodu čerstvou vodou. Je-li to nutné, načtete obvod podle popisu v kapitole „Použití“.

V PŘÍPADĚ PORUCHY

Problém:	Ujistěte se, že:
Žádné vaření.	<i>V nádrži je voda. Filtr není ucpaný, protože směs je příliš jemná nebo káva je příliš stlačená. Figazovka je čistá.</i>
Káva se vaří příliš rychle (méně než 20 sekund).	<i>Káva nebyla namletá příliš hrubě. Káva byla stlačena tamperem.</i>
Čerpadlo je příliš hlučné.	<i>V nádrži je voda. Čerpadlo bylo aktivováno (viz zatížení okruhu). Je tam dost kávy.</i>
Nadměrná ztráta vody z držáku filtru.	<i>Držák filtru byl vložen správně (Fig. 1-17). Těsnění není znečištěné (Fig. 16). Na okraji držáku filtru nejsou žádné zbytky kávy.</i>
Espresso není dostatečně krémové.	<i>Káva nebyla namletá příliš hrubě. Káva byla stlačena tamperem. Káva není příliš stará nebo suchá. U pěnového tryskového zařízení byl použit tradiční filtr (Fig. 1-16).</i>
Káva je příliš studená.	<i>Stroj byl zahřátý. Káva nebyla namletá příliš hrubě. Káva byla vařena ve studených šálcích. Doporučujeme kávu vařit vždy v teplých šálcích. Držák filtru nebyl předehřátý (pouze pro 1. kávu).</i>
Mléko dostatečně nezpěňuje.	<i>Parní tryska není ucpaná. Parní tryska nebyla do džbánu zasunuta příliš hluboko. Mléko není příliš horké.</i>
Kávovar stříká kávu ven z držáku filtru.	<i>Pěnové tryskové zařízení bylo instalováno s filtrem „crema perfetta“.</i>
Skříň stroje a vypouštěcí hadice jsou horké.	<i>Tlačítko páry je vypnuté.</i>





-Rev.00-09/12/19



421946502191

COD.

GAGGIA S.p.A.

Company subject to management and coordination of Philips Innovations S.p.A.

Administrative Office

Via Torretta, 240

40041 Gaggio Montano - Bologna - Italy

+39 0534 771111 / Fax +39 0534 31025

Registered Office

Piazza A. Diaz, 1

20123 Milan - Italy

Social Capital: 104,000 euros fully paid up

REA MI1387376 - RI Tax code 02069680367

VAT. No.: IT-13054780153

www.gaggia.it

www.gaggia.com

GAGGIA

MILANO

